

# KETTLER

Montageanleitung „Satura P EXT“

Art.-Nr. 07653-500, -800

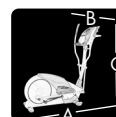
deutsch  
english  
française  
nederlands  
español  
italiano  
polski  
čeština  
dansk





Abb. ähnlich



**MADE IN GERMANY**



A	162 cm
B	59 cm
C	166 cm
	79 kg


max. 150 kg

## Wichtige Hinweise

Bitte lesen Sie diese Anweisung vor der Montage und der ersten Benutzung aufmerksam durch. Sie erhalten wichtige Hinweise für Ihre Sicherheit sowie den Gebrauch und die Wartung des Gerätes.

Bewahren Sie diese Anleitung zur Information bzw. für Wartungsarbeiten oder Ersatzteilbestellungen sorgfältig auf.

### Zu Ihrer Sicherheit

- ⚠ **ACHTUNG!** Das Gerät darf nur für seinen bestimmungsgemäßen Zweck verwendet werden, d.h. für das Körpertraining erwachsener Personen.
- ⚠ **ACHTUNG!** Jegliche andere Verwendung ist unzulässig und möglicherweise gefährlich. Der Hersteller kann nicht für Schäden verantwortlich gemacht werden, die durch nicht bestimmungsgemäßen Gebrauch verursacht werden.
  - Sie trainieren mit einem Gerät, das sicherheitstechnisch nach neuesten Erkenntnissen konstruiert wurde. Mögliche Gefahrenstellen, die Verletzungen verursachen können, sind bestmöglich vermieden und abgesichert.
  - Das Trainingsgerät entspricht der DIN EN 957 -1/-9, Klasse HB.
  - Durch unsachgemäße Reparaturen und bauliche Veränderungen (Demontage von Originalteilen, Anbau von nicht zulässigen Teilen, usw.) können Gefahren für den Benutzer entstehen.
  - Beschädigte Bauteile können Ihre Sicherheit und die Lebensdauer des Gerätes beeinträchtigen. Tauschen Sie deshalb beschädigte oder verschlissene Bauteile sofort aus und entziehen Sie das Gerät bis zur Instandsetzung der Benutzung. Verwenden Sie im Bedarfsfall nur Original KETTLER-Ersatzteile.
  - Im Zweifelsfall und bei Fragen wenden Sie sich bitte an Ihren Fachhändler.
  - **Führen Sie ca. alle 1 bis 2 Monate eine Kontrolle aller Geräteteile, insbesondere der Schrauben und Muttern durch. Dies gilt insbesondere für die Griffbügel- und Trittplattenbefestigung sowie Lenker und Vorderrohrbefestigung.**
- ⚠ **ACHTUNG!** Weisen Sie anwesende Personen (insbesondere Kinder) auf mögliche Gefährdungen während der Übungen hin.
  - Lassen Sie vor Aufnahme des Trainings durch Ihren Hausarzt klären, ob Sie gesundheitlich für das Training mit diesem Gerät geeignet sind. **Der ärztliche Befund sollte Grundlage für den Aufbau Ihres Trainingsprogramms sein. Falsches oder übermäßiges Training kann zu Gesundheitsschäden führen.**
  - **Alle hier nicht beschriebenen Eingriffe / Manipulationen am Gerät können eine Beschädigung hervorrufen oder auch eine Gefährdung der Person bedeuten. Weitergehende Eingriffe sind nur vom KETTLER-Service oder von KETTLER geschultem Fachpersonal zulässig.**
  - Um das konstruktiv vorgegebene Sicherheitsniveau dieses Gerätes langfristig garantieren zu können, sollte das Gerät regelmäßig vom Spezialisten (Fachhandel) geprüft und gewartet werden (einmal im Jahr).
  - Kontrollieren Sie vor jeder Benutzung immer alle Schraub- und Steckverbindungen sowie die jeweiligen Sicherungseinrichtungen auf ihren korrekten Sitz.
- ⚠ **ACHTUNG!** Halten Sie während der Montage des Produktes Kinder fern (Verschluckbare Kleinteile).
  - Tragen Sie bei der Benutzung geeignetes Schuhwerk (Sportschuhe).
  - ⚠ **ACHTUNG!** Beachten Sie auch unbedingt die Hinweise zur Trainingsgestaltung in der Trainingsanleitung.
  - Unsere Produkte unterliegen einer ständigen, innovativen Qualitätssicherung. Daraus resultierende, technische Änderungen behalten wir uns vor.
  - Der Standort des Gerätes muss so gewählt werden, dass ausreichende Sicherheitsabstände zu Hindernissen gewährleistet sind. In unmittelbarer Nähe von Hauptaufrichtungen (Wege, Tore, Durchgänge) sollte das Aufstellen unterbleiben.
  - Beachten Sie die allgemeinen Sicherheitsbestimmungen und –vorkkehrungen für den Umgang mit elektrischen Geräten.
  - **Alle** elektrischen Geräte senden beim Betrieb elektromagnetische Strahlung aus. Achten Sie darauf, besonders strahlungsintensive Geräte (z. B. Handys) nicht in direkter Nähe des Cockpits oder der Steuerungselektronik abzustellen, da sonst Anzeigewerte verfälscht werden könnten (z. B. Pulsmessung).
  - Das Gerät benötigt eine Netzspannung von 230 V, 50 Hz. Verbinden Sie das Netzkabel mit einer Schutzkontakt-Steckdose.
  - ⚠ **ACHTUNG!** Nehmen Sie niemals Eingriffe an Ihrem Stromnetz selber vor, beauftragen Sie ggf. qualifiziertes Fachpersonal.
  - ⚠ **ACHTUNG!** Bei allen Reparatur-, Wartungs- und Reinigungsarbeiten unbedingt den Netzstecker ziehen.
  - Verwenden Sie keine Mehrfachsteckdosen zum Anschluss! Bei Verwendung eines Verlängerungskabels muss dieses den VDE-Richtlinien entsprechen.
  - Ziehen Sie bei längerem Nichtgebrauch den Netzstecker des Gerätes aus der Steckdose.
  - Achten Sie unbedingt darauf, dass das Elektrokabel nicht eingeklemmt oder zur „Stolperfalle“ wird.
  - ⚠ **WARNUNG! Systeme der Herzfrequenzüberwachung können ungenau sein. Übermäßiges Trainieren kann zu einem ernsthaften gesundheitlichen Schaden oder zum Tod führen. Beenden Sie bei Schwindel- oder Schwächegefühl sofort das Training.**
  - Das Produkt ist nicht für Personen mit einem Körpergewicht von mehr als 150 kg geeignet.
  - Während des Trainings darf sich niemand im Bewegungsbereich der trainierenden Person befinden.
  - **Auf diesem Trainingsgerät dürfen ausschließlich Übungen aus der Trainingsanleitung durchgeführt werden.**

### Zur Handhabung

- Stellen Sie sicher, dass der Trainingsbetrieb nicht vor der ordnungsgemäßen Ausführung und Überprüfung der Montage aufgenommen wird.
  - Eine Verwendung des Gerätes in direkter Nähe von Feuchträumen ist wegen der damit verbundenen Rostbildung nicht zu empfehlen. **Achten Sie auch darauf, dass keine Flüssigkeiten**

### (Getränke, Schweiß, usw.) auf Teile des Gerätes gelangen. Dies könnte zu Korrosionen führen.

- Das Trainingsgerät ist für Erwachsene konzipiert und keinesfalls als Kinderspielgerät geeignet. Bedenken Sie, dass durch das natürliche Spielbedürfnis und Temperament von Kindern oft unvorhergesehene Situationen entstehen können, die eine Verantwortung seitens des Herstellers ausschließen. Wenn Sie Kinder dennoch an das Gerät lassen, sind diese auf die richtige Benutzung hinzuweisen und zu beaufsichtigen.
- Verwenden Sie zur regelmäßigen Säuberung, Pflege und Wartung unser speziell für KETTLER-Sportgeräte freigegebenes Geräte-Pflege-Set (Art.-Nr. 07921-000), welches Sie über den Sportfachhandel beziehen können.
- **Es ist darauf zu achten, dass niemals Flüssigkeit in das Geräteinnere oder in die Elektronik des Gerätes gelangt. Dies gilt auch für Körperschweiß!**
- Bei dem Sportgerät handelt es sich um ein drehzahlabhängig

arbeitendes Trainingsgerät.

- Ein eventuell auftretendes leises, bauartbedingtes Geräusch beim Auslauf der Schwungmasse hat keine Auswirkung auf die Funktion des Gerätes. Eventuell auftretende Geräusche beim Rückwärtstreten der Pedalarne sind technisch bedingt und ebenfalls absolut unbedenklich.
- Das Gerät verfügt über ein magnetisches Bremssystem.
- Für die einwandfreie Funktion der Pulserfassung ist eine Spannung von mindestens 2,7 Volt an den Batterieklemmen erforderlich (bei Geräten ohne Netzanschluss).
- Machen Sie sich vor dem ersten Training mit allen Funktionen und Einstellmöglichkeiten des Gerätes vertraut.
- Das Gerät sollte auf einem ebenen, schlagfesten Untergrund aufgestellt werden. Legen Sie zur Stoßdämpfung geeignetes Puffermaterial unter (Gummimatten, Bastmatten oder dgl.). Nur für Geräte mit Gewichten: Vermeiden Sie harte Aufschläge der Gewichte.

## Montagehinweise

- Bitte prüfen Sie, ob alle zum Lieferumfang gehörenden Teile vorhanden sind (s. Checkliste) und ob Transportschäden vorliegen. Sollte es Anlass für Beanstandungen geben, wenden Sie sich bitte an Ihren Fachhändler.
- Sehen Sie sich die Zeichnungen in Ruhe an, und montieren Sie das Gerät entsprechend der Bilderfolge. Innerhalb der einzelnen Abbildungen ist der Montageablauf durch Großbuchstaben vorgegeben.
- Beachten Sie, dass bei jeder Benutzung von Werkzeug und bei handwerklichen Tätigkeiten **immer** eine mögliche Verletzungsgefahr besteht. Gehen Sie daher sorgfältig und umsichtig bei der Montage des Gerätes vor!
- Sorgen Sie für eine gefahrenfreie Arbeitsumgebung, lassen Sie z. B. kein Werkzeug umherliegen. Deponieren Sie z. B. Verpackungsmaterial so, dass keine Gefahren davon ausgehen können. Bei Folien/Kunststofftüten für Kinder **Erstickungsgefahr!**
- Die Montage des Gerätes muss sorgfältig und von einer erwachsenen Person vorgenommen werden. Nehmen Sie im

Zweifelsfall die Hilfe einer weiteren, technisch begabten Person in Anspruch.

- Das für einen Montageschritt notwendige Verschraubungsmaterial ist in der dazugehörigen Bildleiste dargestellt. Setzen Sie das Verschraubungsmaterial exakt entsprechend der Abbildungen ein. Alles erforderliche Werkzeug finden Sie im Kleinteilebeutel.
- Bitte verschrauben Sie zunächst alle Teile lose und kontrollieren Sie deren richtigen Sitz. Drehen Sie die Selbstsichernden Muttern bis zum spürbaren Widerstand zuerst mit der Hand auf, anschließend ziehen Sie sie **gegen den Widerstand (Klemmsicherung) mit einem Schraubenschlüssel richtig fest**. Kontrollieren Sie alle Schraubverbindungen nach dem Montageschritt auf festen Sitz. **Achtung:** wieder gelöste Sicherheitsmutter werden unbrauchbar (**Zerstörung der Klemmsicherung**) und sind durch Neue zu ersetzen.
- Aus fertigungstechnischen Gründen behalten wir uns die Vormontage von Bauteilen (z.B. Rohrstopfen) vor.

## Ersatzteilbestellung Seite 30-32

Geben Sie bei Ersatzteilbestellungen bitte die vollständige Artikelnummer, die Ersatzteilnummer, die benötigte Stückzahl und die Seriennummer des Gerätes (siehe Handhabung) an.

**Bestellbeispiel:** Art.-Nr. 07653-500 / Ersatzteil-Nr. 00000000 / 1 Stück / Serien-Nr.: .....

Bewahren Sie die Originalverpackung des Gerätes gut auf, damit sie später u. U. als Transportverpackung verwendet werden kann.

Warenretouren sind **nur** nach Absprache und mit transportsicherer (Innen-)Verpackung, möglichst im Originalkarton vorzunehmen.

Wichtig ist eine detaillierte Fehlerbeschreibung/Schadensmeldung!

**Wichtig:** Zu verschraubende Ersatzteile werden grundsätzlich ohne Verschraubungsmaterial berechnet und geliefert. Falls Bedarf an entsprechendem Verschraubungsmaterial besteht, ist dieses durch den Zusatz „**mit Verschraubungsmaterial**“ bei der Ersatzteilbestellung anzugeben.

### Entsorgungshinweis



DE 60229750

KETTLER-Produkte sind recyclebar. Führen Sie das Gerät am Ende der Nutzungsdauer einer sachgerechten Entsorgung zu (örtliche Sammelstelle).

#### Ⓛ Heinz KETTLER GmbH & Co. KG

SERVICECENTER

Henry-Everling-Str. 2

D-59174 Kamen

<http://www.kettler.de>

Tel.: 02307 / 974-2111

Fax: 02307 / 974-2295

Mail: [service.sport@kettler.net](mailto:service.sport@kettler.net)

#### Ⓛ KETTLER Austria GmbH

Ginzkeyplatz 10 · A - 5020 Salzburg

<http://www.kettler.at>

#### Ⓛ Trisport AG

Im Bösch 67 · CH - 6331 Hünenberg

<http://www.kettler.ch>

## Important Instructions

Please read these instructions carefully prior to carrying out assembly and using for the first time. They contain information which is important for your safety as well as for the use and maintenance of the appliance. Keep these instructions in a safe place for reference purposes, maintenance work and to assist you when ordering spare parts.

### For Your Safety

- ⚠ **ATTENTION!** The crosstrainer should be used only for its intended purpose, i.e. for physical exercise by adult people.
- ⚠ **ATTENTION!** Any other use of the equipment is prohibited and may be dangerous. The manufacturer cannot be held liable for damage or injury caused by improper use of the equipment.
- The crosstrainer has been designed in accordance with the latest standards of safety. Any features which may have been a possible cause of injury have been avoided or made as safe as possible.
- The training device corresponds with DIN EN 957 -1/-9, class HB.
- Incorrect repairs and structural modifications (e.g. removal or replacement of original parts) may endanger the safety of the user.
- Damaged components may endanger your safety or reduce the lifetime of the equipment. For this reason, worn or damaged parts should be replaced immediately and the equipment taken out of use until this has been done. Use only original KETTLER spare parts.
- In case of enquiry, please contact your KETTLER dealer.
- **If the equipment is in regular use, check all its components thoroughly every 1–2 months. Pay particular attention to the tightness of bolts and nuts. This is particularly true for the attachment of grip strap, running plate and fastening of the handlebar and front tube.**
- ⚠ **ATTENTION!** Instruct people using the equipment (in particular children) on possible sources of danger during exercising.
- Before beginning your program of exercise, consult your doctor to ensure that you are fit enough to use the equipment. **Base your program of exercise on the advice given by your doctor. Incorrect or excessive exercise may damage your health!**
- **Any interference with parts of the product that are not described within the manual may cause damage, or endanger the person using this machine. Extensive repairs must only be carried out by KETTLER service staff or qualified personnel trained by KETTLER.**
- To ensure that the safety level is kept to the highest possible standard, determined by its construction, this product should be serviced regularly (once a year) by specialist retailers.
- Before use, always check all screws and plug-in connections as well as respective safety devices fit correctly.
- ⚠ **ATTENTION!** While assembly of the product keep off children's reach (Choking hazard - contains small parts).
- Always wear suitable shoes when using.
- ⚠ **ATTENTION!** Before beginning your program of training, study the instructions for training carefully.
- Our products are subject to a constant innovative quality assurance. We reserve the right to perform technical modifications.
- In choosing the location of the apparatus, ensure a sufficient safety distance from any obstacles. The apparatus must not be mounted in the immediate vicinity of main passageways (paths, doorways, corridors).
- Always observe the general safety rules and precautions for working with electrical equipment.
- **All** electric appliances emit electromagnetic radiation when in operation. Please do not leave especially radiation-intensive appliances (e.g. mobile telephones) directly next to the cockpit or the electronic controlsystem as otherwise values displayed might be distorted (e.g. pulse measurement).
- The device requires a supply voltage of 230V, 50 Hz. Connect the power cord with a protective contact socket.
- ⚠ **IMPORTANT!** Do not under any circumstances carry out electrical repairs or alterations yourself. Always ensure that such work is done by a properly qualified electrician.
- ⚠ **IMPORTANT!** disconnect the apparatus from the mains before doing repair, maintenance or cleaning work.
- Do not use a multiple power socket for the running belt. If an extension cable is being used, ensure that it complies with the VDE regulations.
- Unplug the power cord of the device from the socket if not used for a longer period.
- Ensure that the power cable is not pinched and that no-one can trip over it.
- ⚠ **WARNING! Heart rate monitoring systems may be inaccurate. Over exercise may result in serious injury or death. If you feel faint stop exercising immediately.**
- The product is not suitable for use by persons weighing over 150 kg.
- Nobody may be in the moving range of a training person during training
- **This exercise machine may only be used for exercises indicated in the training instructions.**

### Handling the equipment

- Before using the equipment for exercise, check carefully to ensure that it has been correctly assembled.
- It is not recommended to use or store the apparatus in a damp room as this may cause it to rust. **Please ensure that no part of the machine comes in contact with liquids (drinks, perspiration etc.). This may cause corrosion.**
- The machine is designed for use by adults and children should

not be allowed to play with it. Children at play behave unpredictably and dangerous situations may occur for which the manufacturer cannot be held liable. If, in spite of this, children are allowed to use the equipment, ensure that they are instructed in its proper use and supervised accordingly.

- Use for your regular cleaning, maintenance and care our appliance maintenance set (Article no. 07921-000) specifically li-

censed for KETTLER Sports apparatus and available from the Sport specialized trade.

- **Please ensure that liquids or perspiration never enter the machine or the electronics.**
- The equipment is dependent of revolutions per minute.
- A slight production of noise at the bearing of the centrifugal mass is due to the construction and has no negative effect upon operation. Possibly occurring noise during reverse pedalling result from engineering and are absolutely safe.

- The crosstrainer has a magnetic brake system.
- To operate correctly, the pulse function requires a minimum voltage of 2,7 volts (only for computers working with batteries).
- Before beginning your first training session, familiarize yourself thoroughly with all the functions and settings of the unit.
- The surface on which the unit is placed must be firm and even. Place rubber or straw mats under it to deaden any noise or impacts. Only for appliances with weights. Avoid powerful oscillations of the dumbbells!

## Instructions for Assembly

- Ensure that you have received all the parts required (see check list) and that they are undamaged. Should you have any cause for complaint, please contact your KETTLER dealer.
- Before assembling the equipment, study the drawings carefully and carry out the operations in the order shown by the diagrams. The correct sequence is given in capital letters.
- Please note that there is **always** a danger of injury when working with tools or doing manual work. Therefore please be careful when assembling this machine.
- Ensure that your working area is free of possible sources of danger, for example don't leave any tools lying around. Always dispose packaging material in such a way that it may not cause any danger. There is always a **risk of suffocation** if children play with plastic bags!
- The equipment must be assembled with due care by an adult

person. If in doubt call upon the help of a second person, if possible technically talented.

- The fastening material required for each assembly step is shown in the diagram inset. Use the fastening material exactly as instructed. The required tools are supplied with the equipment.
- Bolt all the parts together loosely at first, and check that they have been assembled correctly. Tighten the locknuts by hand until resistance is felt, **then use spanner to finally tighten nuts completely against resistance (locking device)**. Then check that all screw connections have been tightened firmly. **Attention:** once locknuts have been unscrewed they no longer function correctly (**the locking device is destroyed**), and must be replaced.
- For technical reasons, we reserve the right to carry out preliminary assembly work (e.g. addition of tubing plugs).

## List of spare parts page 30-32

When ordering spare parts, always state the full article number, spare-partnumber, the quantity required and the S/N of the product (see handling).

**Example order:** Art. no. 07653-500 / spare-part no. 00000000 / 2 pieces / S/N .....

Please keep original packaging of this article, so that it may be used for transport at a later date, if necessary.

Goods may **only** be returned after prior arrangement and in (internal) packaging, which is safe for transportation, in the original box if possible.

It is important to provide a detailed defect description / damage report!

**Important:** spare part prices do not include fastening material; if fastening material (bolts, nuts, washers etc.) is required, this should be clearly stated on the order by adding the words „with fastening material“.

### Waste Disposal



KETTLER products are recyclable. At the end of its useful life please dispose of this article correctly and safely (local refuse sites).

#### **KETTLER GB Ltd.**

KETTLER House, Merse Road · North Moons Moat · Redditch, Worcestershire B98 9HL

<http://www.kettler.co.uk>

#### **KETTLER International Inc.**

1355 London Bridge Road · Virginia Beach, VA 23453

<http://www.kettlerusa.com>

## Instructions de montage

Lire attentivement les présentes instructions avant le montage et la première utilisation de l'appareil. Elles contiennent des renseignements importants relatifs à la sécurité des personnes ainsi qu'à l'emploi et à l'entretien de la bicyclette d'appartement. Conserver soigneusement lesdites instructions pour d'éventuels renseignements ainsi que pour effectuer l'entretien de l'appareil ou commander des pièces de rechange.

### Pour votre sécurité

- ⚠ **ATTENTION !** La bicyclette pour la mise en forme, ne doit être utilisée que pour les fins auxquelles elle est destinée, c'est-à-dire pour l'entraînement des adultes.
- ⚠ **ATTENTION !** Tout autre emploi est interdit, voire dangereux. Le fabricant ne pourra être rendu responsable de dommages causés par l'emploi inadéquat de l'appareil.
- Vous vous entraînez avec un appareil dont la technique et la sécurité correspondent aux exigences modernes. Les sources possibles de danger qui pourraient entraîner des blessures ont été soit supprimées, soit sécurisées.
- L'appareil d'entraînement répond à la norme DIN EN 957 -1/-9, classe HB.
- Les réparations inadéquates et les modifications apportées à la construction de l'appareil (démontage des pièces d'origine, montage de pièces non autorisées, etc.) peuvent entraîner des risques imprévus pour l'utilisateur.
- Les composants endommagés peuvent affecter votre sécurité et la durée de vie de l'appareil. On remplacera donc sans tarder les composants usés ou endommagés et on interdira l'emploi de l'appareil aussi longtemps qu'ils n'auront pas été remplacés. N'utiliser que des pièces de rechange KETTLER d'origine.
- On cas de doute, on est prié de s'adresser à son concessionnaire KETTLER.
- **En cas d'entraînement régulier et intensif, il y a lieu de contrôler, tous les mois ou tous les 2 mois, toutes les pièces de l'appareil et en particulier les vis et les écrous. Cela vaut particulièrement pour la fixation des poignées et du marchepied et des tubes.**
- ⚠ **ATTENTION !** Attirer l'attention des personnes présentes, surtout des enfants, sur les dangers qu'ils courent pendant les exercices.
- Avant de commencer, consulter son médecin traitant pour s'assurer que l'entraînement avec l'appareil n'est pas nuisible à la santé. **Son diagnostic devrait servir de base pour la composition de son programme de travail. Un entraînement exagéré ou mal organisé peut être nuisible à la santé.**
- **Toute manipulation/modification à l'appareil peut provoquer des dommages ou représenter un danger de la personne. Des modifications ne peuvent être apportées que par du personnel qualifié formé par la Ste. KETTLER.**
- Afin de garantir de sécurité indiquée par la construction à long terme, l'appareil devrait être contrôlé et révisé régulièrement (une fois par ans) par un spécialiste (revendeur spécialisé).
- Avant chaque utilisation, vérifier toujours les vis et les parties emboîtables, afin que les éléments correspondent et soient sécurisés.
- ⚠ **ATTENTION !** Pendant le montage du produit, maintenir les enfants à l'écart (petites pièces risquant d'être avalées).
- Portez des chaussures adéquates lors de l'utilisation (chaussures de sport).
- ⚠ **ATTENTION !** Observez absolument, de même, les indications concernant le déroulement de l'entraînement mentionnées dans les instructions relatives à l'entraînement!
- Nos produits sont constamment soumis à une assurance qualité innovatrice. Nous nous réservons le droit de changements techniques qui en résultent.
- Choisir l'emplacement de l'appareil de manière à assurer un écart de sécurité suffisant par rapport aux obstacles. Ne pas installer l'appareil à proximité immédiate de points de circulation importants (chemins, portails, passages).
- Observez également les stipulations et dispositions de sécurité générales relatives à la manipulation d'appareils électriques.
- **Tous** les vélos branchés sur secteur produisent un champ magnétique. Veillez à ne pas laisser des appareils produisant également des ondes magnétiques (par ex. téléphone portable) à proximité du compteur ou du freinage électro magnétique ce qui pourrait fausser les indications (pulsations cardiaques).
- L'appareil nécessite une tension de secteur de 230 V, 50 Hz. Raccordez le cordon d'alimentation à une prise de terre.
- ⚠ **ATTENTION !** N'intervenez jamais vous-même dans votre secteur mais engagez le cas échéant du personnel qualifié!
- ⚠ **ATTENTION !** Coupez la partie réseau de la prise lorsque vous réparez, entretenez ou nettoyez l'appareil.
- Pour le branchement, n'utilisez pas de prise de courant multiple. En cas d'utilisation d'un câble de rallonge, il faut veiller à ce qu'il soit conforme aux directives de VDE.
- Débranchez la fiche de l'appareil de la prise en cas de non utilisation prolongée
- Veillez absolument à ce que le câble électrique ne soit pas coincé ou ne se transforme pas en.
- ⚠ **ATTENTION ! Les systèmes de surveillance de la fréquence cardiaque peuvent s'avérer imprécis. Un entraînement excessif risque de nuire sérieusement à la santé ou d'entraîner la mort. En cas d'étourdissement ou de sensation de faiblesse, arrêtez immédiatement l'entraînement.**
- Cette article n'est pas approprié à des personnes pesant plus de 150 kg.
- Pendant l'entraînement, personne ne doit se trouver dans la zone d'évolution de la personne s'entraînant.
- **N'exécutez sur cet appareil d'entraînement que les exercices indiqués dans les instructions s'y rapportant.**

### Utilisation

- Veiller à ce que l'on ne commence pas à s'entraîner avant que le montage n'ait été effectué complètement et contrôlé.
- Il n'est pas recommandable d'utiliser cet appareil dans des endroits humides, car à la longue, la rouille attaquerait en parti-

culier la surface frottante du volant d'inertie. **Veillez à ce qu'aucun liquide (boisson, sueur etc.) n'entre en contact avec des parties de l'appareil. Cela pourrait entraîner de la corrosion.**

- L'appareil a été conçu pour l'entraînement des adultes et ne doit pas servir de jouet aux enfants. On ne doit jamais perdre de vue que de par leur tempérament et leurs besoins naturels de jouer, les enfants peuvent être confrontés subitement à des situations imprévues, lesquelles excluent toute responsabilité de la part du constructeur de l'appareil. Si, cependant, on autorise les enfants à se servir de l'appareil, il y a lieu de leur donner tous les renseignements nécessaires et de les surveiller.
- Utilisez pour le nettoyage, l'entretien et la conservation de notre jeu d'entretien des appareils homologués spécialement pour des articles de sport KETTLER (Article no. 07921-000). Vous le pouvez demander au commerce spécialisé pour des articles de sport.
- **Veillez à ce qu'aucun liquide ne pénètre à l'intérieur de l'appareil ou dans les dispositifs électroniques de l'appareil. Cela est également valable pour de la sueur!**

- Le réglage de l'intensité de cet appareil fonctionne dépendamment des rotations.
- Un niveau de bruit insignifiant venant du logement de la masse mobile dépend de la construction et n'a pas des conséquences négatives sur la fonction. Des bruits éventuellement perceptibles lors du rétropédalage sont dus à la technique et absolument sans conséquence.
- Le crosstrainer est équipé d'un système de freinage magnétique.
- Pour le bon fonctionnement du capteur du poul, la tension de la caisse de batterie doit être 2, 7 V au moins (appareils sans fiche de contact).
- Avant le premier entraînement de course, familiarisez-vous avec toutes les fonctions et possibilités de réglage de l'appareil.
- L'appareil devrait être monté sur un sol plat et ferme. Pour amortir les chocs poser sous l'appareil soit (un tapis de caoutchouc, de raphia ou autre semblable). Uniquement pour les appareils dotés de poids : Évitez la retombée brutale des poids.

## Instructions for Assembly

- Ensure that you have received all the parts required (see check list) and that they are undamaged. Should you have any cause for complaint, please contact your KETTLER dealer.
- Before assembling the equipment, study the drawings carefully and carry out the operations in the order shown by the diagrams. The correct sequence is given in capital letters.
- Please note that there is **always** a danger of injury when working with tools or doing manual work. Therefore please be careful when assembling this machine.
- Ensure that your working area is free of possible sources of danger, for example don't leave any tools lying around. Always dispose packaging material in such a way that it may not cause any danger. There is always a **risk of suffocation** if children play with plastic bags!
- The equipment must be assembled with due care by an adult

person. If in doubt call upon the help of a second person, if possible technically talented.

- The fastening material required for each assembly step is shown in the diagram inset. Use the fastening material exactly as instructed. The required tools are supplied with the equipment.
- Bolt all the parts together loosely at first, and check that they have been assembled correctly. Tighten the locknuts by hand until resistance is felt, **then use spanner to finally tighten nuts completely against resistance (locking device)**. Then check that all screw connections have been tightened firmly. **Attention:** once locknuts have been unscrewed they no longer function correctly (**the locking device is destroyed**), and must be replaced.
- For technical reasons, we reserve the right to carry out preliminary assembly work (e.g. addition of tubing plugs).

## Liste des pièces de rechange page 30-32

En cas de commande de pièces de rechange, nous vous prions de mentionner la référence article, le numéro de pièce de rechange, la quantité demandée et le numéro de série de l'appareil (voir mode d'emploi).

**Exemple de commande:** no. d'art. 07653-500 / no. de pièce de rechange 00000000/ 2 pièces / no. de contrôle/no. de série ..... Conservez l'emballage d'origine du produit afin de pouvoir l'utiliser ultérieurement comme emballage de transport.

Il **ne** faut effectuer des retours de marchandises **qu'**après accord préalable et dans un emballage (intérieur) sûr pour le transport, si possible dans son carton original.

Il est important d'établir une description de défaut détaillée / déclaration de dommages !

**Important:** les pièces de rechange visser sont toujours facturées et livrées sans matériel de vissage. Si vous avez besoin du matériel de vissage correspondant, ceci doit être indiqué par le supplément „avec matériel de vissage“ lors de la commande des pièces de rechange.

### Remarque relative à la gestion des déchets



Les produits KETTLER sont recyclables. A la fin de sa durée d'utilisation, remettez l'appareil à un centre de gestion de déchets correct (collecte locale).

#### (F) KETTLER France

5, Rue du Château · Lutzelhouse · F-67133 Schirmeck Cédex

<http://www.kettler.fr>

#### (B) KETTLER Benelux B.V.

Filiaal België · Brandekensweg 9 · B-2627 Schelle

<http://www.kettler.be>

#### (CH) Trisport AG

Im Bösch 67 · CH-6331 Hünenberg

<http://www.kettler.ch>

## Montagehandleiding

Lees deze handleiding vóór montage en vóór het eerste gebruik zorgvuldig door. U krijgt waardevolle adviezen m.b.t. uw veiligheid, het gebruik en onderhoud van dit apparaat. Bewaar deze handleiding zorgvuldig ter informatie, voor onderhoudswerkzaamheden en voor het bestellen van onderdelen.

### Voor uw veiligheid

- ⚠ **ATTENTIE!** Het apparaat mag alleen gebruikt te worden voor het doel waarvoor het gemaakt is, nl. voor de lichaamstraining van volwassen personen.
- ⚠ **ATTENTIE!** Ieder ander gebruik is niet toegestaan en kan mogelijk schade veroorzaken. De fabrikant draagt geen aansprakelijkheid voor schade, die door ondoelmatig gebruik is ontstaan.
- U traint met een apparaat dat veiligheidstechnisch volgens de nieuwste ontwikkelingen werd geconstrueerd. Eventueel gevaarlijke delen, welke verwondingen zouden kunnen veroorzaken, zijn zoveel mogelijk vermeden of beveiligd.
- Het trainingsapparaat voldoet aan DIN EN 957-1/9, klasse HB.
- Ondoelmatige reparaties en wijzigingen aan het apparaat (de-montage van originele onderdelen, aanbrengen van niet toegestane onderdelen enz.) kunnen gevaar voor de gebruiker opleveren.
- Beschadigde onderdelen kunnen uw veiligheid in gevaar brengen en een negatieve invloed hebben op de levensduur van het apparaat. Verwissel daarom onmiddellijk beschadigde of versleten onderdelen en gebruik het apparaat niet meer totdat de nieuwe onderdelen zijn aangebracht. Gebruik indien nodig uitsluitend originele KETTLER onderdelen.
- Wend u in geval van twijfel of met vragen tot uw vakhandelaar.
- **Controleer elke maand of elke twee maanden alle onderdelen, bijzondere aandacht verdienen daarbij de bouten en moeren. Dit geldt vooral voor de bevestigingen van de greepbeugel, de treeplaten, het stuur en de buis voor.**
- ⚠ **ATTENTIE!** Wijs aanwezige personen (vooral kinderen) op mogelijk gevaar tijdens de training.
- Raadpleeg alvorens met de training te beginnen uw huisarts en vraag of trainen met dit apparaat voor u geschikt is. **Zijn diagnose dient als basis voor de opbouw van uw trainingprogramma gebruikt te worden. Verkeerd uitgevoerde of te intensieve training kan uw gezondheid negatief beïnvloeden.**
- **Alle ingrepen en manipulaties aan het apparaat die hier niet beschreven worden, kunnen een beschadiging veroorzaken of een gevaar voor de persoon opleveren. Grotere ingrepen mogen alleen door KETTLER-service of door KETTLER geschoold vakpersoneel uitgevoerd worden.**
- Om het constructief bepaalde veiligheidsniveau van dit apparaat langdurig te kunnen garanderen, dient het apparaat regelmatig door een specialist (vakhandelaar) gecontroleerd en onderhouden te worden (één keer per jaar).
- Controleer altijd voor elk gebruik van het apparaat of alle schroef- en steekverbindingen nog vast zitten en of de desbetreffende veiligheidsvoorzieningen nog voorhanden zijn.
- ⚠ **ATTENTIE!** Houd tijdens de montage van het product kinde-

ren uit de buurt (de kleine delen kunnen makkelijk ingeslikt worden).

- Draag bij het gebruik van het toestel geschikte schoenen (sportschoenen).
- ⚠ **ATTENTIE!** Neem te allen tijde de in de trainingshandleiding beschreven aanwijzingen m.b.t. de trainingsopbouw in acht!
- Onze producten zijn onderworpen aan een voortdurende, innovatieve kwaliteitscontrole. Daaruit voortvloeiende technische wijzigingen behouden wij ons voor.
- De standplaats van het apparaat moet zo gekozen worden, dat voldoende veiligheidsafstand tot hindernissen gewaarborgd is. Vermijd opstellen van het apparaat in onmiddellijke nabijheid van hoofdlooprichtingen (wegen, poorten, doorgangen).
- Let u ook op de algemene veiligheidsbepalingen en -voorschriften voor de omgang met elektrische apparaten.
- **Alle** elektrische apparaten zenden tijdens gebruik elektromagnetische straling uit. Let erop dat u vooral stralingsintensieve apparaten (bijv. mobieltjes) niet in de buurt van de computer of de besturingselektronica neerlegt, daardoor kunnen er verkeerde weergaves optreden (bijv. polsslslagmeting).
- Het apparaat benodigt een netspanning van 230 V, 50 Hz. Steek de stekker in een beveiligd stopcontact dat geaard is.
- ⚠ **ATTENTIE!** Wijzig nooit zelf iets aan uw stroomnet, maar laat een eventuele verandering door een vakman uitvoeren.
- ⚠ **ATTENTIE!** Trek vóór reparatie, servicebeurten en reiniging altijd de stekker uit het stopcontact.
- Gebruik geen meervoudige stekkerdoos voor de aansluiting! Bij gebruik van een verlengkabel dient u erop te letten dat deze voldoet aan de VDE richtlijnen.
- Trek na gebruik altijd de netstekker van het toestel uit het stopcontact.
- Let er vooral op dat de elektrische kabel niet wordt ingeklemd of als "struikelblok" kan fungeren.
- ⚠ **WAARSCHUWING! Systemen voor hartslagbewaking kunnen onnauwkeurig zijn. Overmatig trainen kan ernstig letsel en soms de dood tot gevolg hebben. Stop direct met trainen als u zich duizeling of zwak voelt.**
- Dit product is niet geschikt voor personen die zwaarder zijn dan 150 kg.
- Tijdens het trainen mag niemand zich in het bewegingsgebied van de trainende persoon bevinden.
- **Met dit trainingsapparaat mogen uitsluitend de oefeningen uit de trainingshandleiding uitgevoerd worden.**

### Handleiding

- Controleer voor gebruik of het apparaat correct gemonteerd is, start daarna pas de training.
- Het is niet aan te raden het apparaat in de buurt van vochtige

ruimtes te gebruiken, dit in verband met de daarmee gerelateerde roestvorming. **Let er ook op dat er geen vloeistoffen (drank, transpiratie etc.) op onderdelen van het apparaat te-**



**rechtkomen. Dit kan corrosie tot gevolg hebben.**

- Het apparaat is bedoeld voor training van volwassenen en is geen speelgoed. Door de natuurlijke speelsheid van kinderen kunnen vaak situaties en gevaren ontstaan, die buiten de verantwoordelijkheid van de fabrikant vallen. Wanneer u desondanks kinderen van het apparaat gebruik wilt laten maken, dient u hen het correcte gebruik van het apparaat te leren en tijdens het gebruik toezicht te houden.
- Gebruik voor regelmatige reiniging en onderhoud onze speciaal voor KETTLER sportapparaten ontwikkelde onderhoudsset (Art.-Nr. 07921-000), dat via uw vakhandelaar verkrijgbaar is.
- **Let erop, dat er nooit vloeistof in het binnenste van het apparaat of elektronica komt. Dit geldt ook voor transpiratie!**
- Dit sportapparaat is een toerentalafhankelijk trainingsapparaat.
- Een eventueel optredend gering geluid tijdens het uitlopen van het vlieg wiel is constructie bedingt en het heeft geen negatieve

invloed op de functie.

Eventueel optredende geluiden bij het achteruit trappen van de pedaalarmen hebben een technische achtergrond en kunnen absoluut geen kwaad.

- Het apparaat beschikt over een magnetisch remsysteem.
- Voor het correct functioneren van de polsslagmeting is een spanning van minstens 2,7 Volt aan de batterijklemmen vereist (toestellen zonder netstekker).
- Maak u voor de eerste training vertrouwd met alle functies en instelmogelijkheden van het apparaat.
- Het apparaat dient op een geëgaliseerde, harde ondergrond te worden opgesteld. Leg om de schokken te breken geschikt buffermateriaal (rubber of rieten matten etc.) onder het apparaat. Alleen voor apparaten met gewichten: vermijd hard opslaan van de gewichten.

**Montagehandleiding**

- Controleer of alle onderdelen voorhanden zijn (zie checklist) en of het toestel tijdens het transport niet beschadigd is. Voor reclamaties gelieve u zich tot uw vakhandelaar te wenden.
- Bekijk eerst rustig de tekeningen en monteer vervolgens het apparaat in de volgorde van de afbeeldingen. Op de afzonderlijke tekeningen wordt het montageverloop met hoofdletters aangegeven.
- Let erop dat bij elk gebruik van gereedschap en bij handenarbeid er **altijd** kans op blessure is. Werk daarom zorgvuldig en voorzichtig bij het monteren van het apparaat!
- Zorg voor een gevarenvrije werkomgeving, laat bijvoorbeeld geen gereedschap slingeren. Deponeer bijv. verpakkingsmateriaal zo, dat geen gevaren daaruit voort kunnen komen. Bij folies/plastic zakken bestaat **verstikkingsgevaar!**
- Het apparaat dient door een volwassene zorgvuldig gemonteerd te worden. In geval van twijfel de hulp van een extra, technisch aangelegde persoon invoeren.

- Het voor een bepaalde handeling benodigde schroefmateriaal wordt in het bijbehorende kader afgebeeld. Gebruik het schroefmateriaal precies zoals aangegeven op de afbeeldingen. Het benodigde gereedschap vindt u in het bijgeleverde gereedschapzakje.
- Schroef eerst alle onderdelen losjes vast en controleer of ze op de juiste plek zitten. Draai de borgmoeren met de hand vast tot u weerstand voelt, vervolgens **schroeft u ze met een sleutel tegen de weerstand in (klemborg) goed vast**. Controleer na elke montage stap of de schroefverbindingen goed vast zitten. **Pas op:** borgmoeren die weer los zijn gegaan zijn onbruikbaar (**de klemborg is vernield**) en moeten door een nieuwe vervangen worden.
- Om productietechnische redenen behouden wij ons het recht voor sommige delen (bijvoorbeeld buisstoppen) vóór te monteren.

**Onderdelenbestelling bladzijde 30-32**

Vermeld bij de onderdelenbestellingen a.u.b. het volledige artikelnummer, het onderdeelnummer, het benodigde aantal en het serienummer van het apparaat (zie handleiding).

**Bestelvoorbeeld:** artikelnr. 07653-500/ onderdeelnr. 00000000 / 1 stuk / serienummer .....

Bewaar de originele verpakking, zodat u deze later indien nodig als transportverpakking kunt gebruiken.

Retourgoederen mogen **uitsluitend** na afspraak opgestuurd worden in een voor transport deugdelijke (binnen) verpakking. Bij voorkeur de originele doos.

Stuur een goede, gedetailleerde beschrijving van de fout / schade mee!

**Belangrijk:** Vast te schroeven onderdelen worden in principe zonder schroefmateriaal berekend en geleverd. Indien er behoefte aan dit schroefmateriaal bestaat, dan kan dit door de toevoeging „met schroefmateriaal“ bij de bestelling worden vermeld.

**Verwijderingsaanwijzing**

KETTLER producten zijn recyclebaar. Breng het apparaat aan het einde van de gebruiksduur naar een vakkundig verzamelpunt voor recycling (bijv. gemeentewerf).



**KETTLER Benelux B.V.**

Indumastraat 18 · NL – 5753 RJ Deurne

<http://www.kettler.nl>



**KETTLER Benelux B.V.**

filiaal België · Brandekensweg 9 · B-2627 Schelle

<http://www.kettler.be>

## Advertencias importantes

Le rogamos leer atentamente estas instrucciones antes del montaje y del primer uso. Obtendrá indicaciones importantes respecto a su seguridad así como al uso y al mantenimiento del aparato. Guarde cuidadosamente estas instrucciones como información, para los trabajos de mantenimiento o para los pedidos de piezas de recambio.

### Para su seguridad

- ⚠ **¡ATENCIÓN!** El aparato sólo debe ser usado para la aplicación prevista, es decir para el entrenamiento corporal de personas mayores.
- ⚠ **¡ATENCIÓN!** Cualquier otro uso está prohibido y podría ser peligroso. El fabricante no responde por daños debidos al uso inadecuado del aparato.
- Usted entrena con un aparato que ha sido fabricado según los últimos avances tecnológicos en cuanto a seguridad. Han sido evitados y asegurados de la mejor forma posible todos los puntos peligrosos que podrían causar lesiones.
- El aparato de entrenamiento cumple con las normas DIN EN 957 -1/-9, clase HB.
- Las reparaciones inadecuadas o modificaciones estructurales (desmontaje de piezas originales, montaje de piezas no autorizadas etc.) pueden provocar peligro para el usuario.
- Las piezas dañadas pueden influir sobre su seguridad y la vida útil del aparato. Por lo tanto, cambie inmediatamente las piezas dañadas o desgastadas y ponga el aparato fuera de servicio hasta haber efectuado la correspondiente reparación. En caso de necesidad sólo use piezas de recambio originales de la marca KETTLER.
- En casos de duda o posibles preguntas, diríjase a su vendedor especializado.
- **Controle cada mes o cada 2 meses todas las piezas, en especial los tornillos y las tuercas. Esto vale especialmente para la fijación del asidero y del estribo y la fijación de los tubos.**
- ⚠ **¡ATENCIÓN!** Instruya a las personas presentes (en especial a los niños), respecto a los posibles peligros durante el entrenamiento.
- Antes de iniciar el entrenamiento consulte a su médico de cabecera para saber ciertamente si el entrenamiento con este aparato es conveniente para su salud. **Organice su programa de entrenamiento ateniéndose a los resultados de su reconocimiento médico. Un entrenamiento falso o exagerado puede provocar daños a su salud.**
- **Todos los cambios y todas las manipulaciones del aparato que no se hayan descrito aquí pueden provocar daños y originar peligro para la persona. Las manipulaciones del aparato sólo se permiten al servicio técnico de KETTLER y a personas instruidas por Kettler.**
- Para poder garantizar a largo plazo el nivel de seguridad logrado en la construcción, el aparato deberá ser controlado y cuidado con regularidad (una vez al año) por un especialista (tienda especializada).
- Antes de usar el aparato asegúrese siempre de que todas las conexiones de tornillos y de tipo macho-hembra y todos los mecanismos de seguridad estén puestos correctamente.
- ⚠ **¡ATENCIÓN!** Durante el montaje del producto mantener alejados a niños (contiene piezas pequeñas que se pueden tragar).
- Al usar el aparato lleve siempre zapatos adecuados (zapatos de deporte).
- ⚠ **¡ATENCIÓN!** Es muy importante que observe también las indicaciones para la organización del entrenamiento en las instrucciones.
- La calidad de nuestros productos se controla y mejora permanentemente. Por este motivo nos reservamos el derecho de efectuar cambios técnicos.
- La ubicación del aparato debe elegirse de manera que se garanticen las suficientes distancias de seguridad con obstáculos. Evitar la ubicación en las inmediaciones de zonas principales de tránsito (caminos, puertas, pasos).
- Observe las normas y medidas generales de seguridad para el uso de aparatos eléctricos.
- **Todos** los aparatos eléctricos emiten una radiación electromagnética durante la operación. No deposite aparatos con una radiación especialmente intensa (p.e. móviles) cerca del cockpit o de los mandos de control, ya que en este caso se podrían falsificar los valores indicados (p.e. la medición del pulso).
- Para el aparato se necesita una tensión de alimentación de 230 V, 50 Hz.  
Conecte el cable a la red con una caja de enchufe con toma tierra.
- ⚠ **¡ATENCIÓN!** Nunca efectúe manipulaciones en la red de alimentación, si fuera necesario encargue a profesionales técnicos.
- ⚠ **¡ATENCIÓN!** Quite siempre la clavija antes de efectuar trabajos de reparación, mantenimiento o limpieza.
- No use ningún alargador con caja de enchufes múltiples para la conexión. Si usa un cable de prolongación, éste tiene que cumplir las normas del VDE (normas de los electricistas alemanes).
- Tire el cable del aparato de la clavija si no lo utiliza durante un tiempo más largo.
- Es importante que se asegure de que el cable eléctrico no esté agarrotado ni provoque peligro de caer.
- ⚠ **¡ATENCIÓN!** Sistemas de supervisión de la frecuencia cardíaca pueden ser inexactos. Un entrenamiento excesivo puede causar daños de salud o provocar la muerte. Termine inmediatamente con el entrenamiento cuando sienta vértigo o debilidad.
- Artículo no es apropiada para personas con un peso corporal de más de 150 kg.
- Durante el entrenamiento nadie debe encontrarse dentro de la zona de acción de la persona que está entrenando.
- **En este aparato de entrenamiento solamente se deben realizar ejercicios comprendidos en el Manual de entrenamiento.**

### Advertencias

- Asegúrese de no comenzar el entrenamiento antes de haber

ejecutado y controlado adecuadamente el montaje.

- El aparato no debería ser usado cerca de recintos húmedos porque esto podría causar oxidación. **Asegúrese que ningún líquido (bebidas, sudor, etc.) llegue a partes del aparato. Esto podría causar corrosión.**
- El aparato está concebido como aparato de entrenamiento para adultos y por ningún motivo ha de ser usado como aparato de juego para niños. Tenga en consideración que el deseo natural de juego y el temperamento de los niños pueden causar con frecuencia situaciones imprevisibles que excluyen toda responsabilidad por parte del fabricante. Si de todas formas les permite usar el aparato, tendrá que indicarles el uso correcto y deberá vigilarlos.
- Utilice para la limpieza, la conservación y el mantenimiento regular del nuestro set de conservación de los equipos (Artículo no. 07921-000), especialmente homologado para KETTLER aparatos de deporte. Los puede comprar al comercio especializado para artículos de deporte.
- **Asegúrese de que ningún líquido llegue al interior del aparato o a las partes electrónicas. ¡Esto vale también para el sudor del**

### cuerpo!

- El aparato de casa es un aparato de entrenamiento que trabaja en función de las revoluciones por minuto.
- Podría producirse un pequeño ruido cuando la masa móvil reduce gradualmente la marcha; es debido simplemente a la construcción del aparato y no afecta a sus funciones. Los ruidos que puedan producirse al pedalear hacia atrás también tienen motivos técnicos y son absolutamente inofensivos.
- El aparato dispone de un sistema de frenos magnético.
- Se necesita una tensión de por lo menos 2,7 voltios en los terminales para una correcta medición del pulso (aparatos sin clavija de red).
- Estudie todas las funciones y posibilidades de ajuste del aparato antes de comenzar el entrenamiento por primera vez.
- El aparato debe montarse sobre una superficie plana y resistente a los golpes. Para amortiguar los golpes, utilice un material apropiado (láminas de goma, alfombrillas de fibra etc.). Solamente para equipos con pesas: evite impactos bruscos de las pesas.

## Instrucciones para el montaje

- Le rogamos constatar si se encuentran todas las piezas pertenecientes al volumen de suministro (véase la lista de verificación) y si hay daños de transporte. En el caso de haber motivos de reclamación, diríjase al vendedor de su establecimiento especializado.
- Observe los dibujos con tranquilidad y monte el aparato de acuerdo a la secuencia de las figuras. En cada una de las figuras la secuencia está indicada con letras mayúsculas.
- Observe que el uso de herramientas y los trabajos de bricolaje **siempre** traen consigo cierto peligro de lesionarse. Por eso hay que efectuar el montaje del aparato esmeradamente.
- Asegúrese de que no haya peligros en el lugar del montaje, por ejemplo que no haya herramientas en el suelo. Hay que depositar el material de embalaje de forma de que no provoque ningún peligro. **¡Las láminas y las bolsas de plástico pueden suponer peligro de asfixia para los niños!**
- El montaje del aparato tiene que ser efectuado esmeradamente

por una persona adulta. En caso de duda hágase ayudar por otra persona de capacidad técnica.

- El material de atornillamiento necesario para un paso de montaje está expuesto en la tabla correspondiente. Use el material de atornillamiento de forma exactamente correspondiente a la expuesta en la tabla. Todas las herramientas necesarias las encontrará en la bolsita de piezas pequeñas.
- Al principio atornille todas las piezas de forma floja y controle si todas están en su posición correcta. Primero atornille las tuercas autofijadores con la mano hasta la resistencia perceptible, **después atornillelas bien contra la resistencia (frenado de tuerca) con una llave.** Después de este paso de montaje controle si todas las uniones por tornillos tienen una posición fija. **Atención:** Las tuercas que se han destornillado son inutilizables (**destrucción del frenado de tuerca**) y tienen que ser sustituidas.
- Por motivos de fabricación nos permitimos efectuar el premontaje de ciertas piezas (p.ej. los tapones de los tubos).

## Lista de repuestos página 30-32

Indicar con los pedidos de piezas de repuesto el número completo del artículo, el número de la pieza de repuesto, las unidades solicitadas y el número de serie del aparato (ver manejo)

**Ejemplo de como efectuar un pedido:** Art.Nº. 07653-500 /Re-cambio N°. 00000000 /2 piezas /Nº de control /Nº de serie ..... Guarde bien el embalaje original del aparato para usarlo más tarde como embalaje de transporte en el caso dado.

Las devoluciones de mercancía **solamente** son posibles previo acuerdo y con embalaje (interior) apto y seguro para el transporte, en lo posible en la caja original.

Importante: ¡Descripción detallada del error / aviso de daños!

**Nota importante:** Los recambios que deben ser atornillados se entregan y se cargan a cuenta generalmente sin el material de atornilladura. En caso de necesitar el correspondiente material de atornilladura, ello debe ser indicado en el pedido añadiendo

“con material de atornilladura”.

### Informaciones para la evacuación



Los productos de KETTLER son reciclables. Cuando se termina la vida útil de un aparato o una máquina, entréguelos a una empresa local de eliminación de residuos para su reciclaje.



**BM Sportech S.A.**

Plat. Log. PLA-ZA C/Terracina 12  
50197 Zaragoza/Spain

<http://www.bmsportech.es>

## Indicazioni importanti

**Siete pregati di leggere con attenzione queste istruzioni, prima del montaggio e del primo utilizzo. Contengono importanti indicazioni relative all'utilizzo e alla manutenzione dell'attrezzo. Conservate con cura queste istruzioni per informarvi, per lavori di manutenzione o per l'ordinazione di pezzi di ricambio.**

### Per la vostra sicurezza

- ⚠ **ATTENZIONE!** L' attrezzo deve venire utilizzato per lo scopo per il quale è stato previsto, cioè per l'allenamento di adulti.
- ⚠ **ATTENZIONE!** Qualsiasi altro utilizzo non è permesso e può rivelarsi pericoloso. Non si deve ritenere il produttore responsabile di danni derivati da un utilizzo non conforme.
- Vi allenate con un attrezzo costruito secondo le più recenti scoperte nel campo della sicurezza tecnica. Si sono evitate parti pericolose o comunque sono state rese sicure.
- L'attrezzo da allenamento è conforme alla norma DIN EN 957 -1/-9, classe HB.
- Riparazioni non conformi e modifiche sostanziali (smontaggio di pezzi originali, montaggio di pezzi non conformi, ecc.) possono creare pericoli per l'utente.
- Delle componenti danneggiate possono compromettere la vostra sicurezza e la durata dell'attrezzo. Sostituite perciò immediatamente le componenti danneggiate o usurate e, durante la riparazione, non utilizzate l'attrezzo. In caso di necessità utilizzate soltanto pezzi di ricambio originali KETTLER.
- In caso di dubbio e in caso di ulteriori domande, rivolgetevi al vostro rivenditore specializzato.
- **Ogni 1 o 2 mesi effettuate un controllo di tutti i pezzi dell'attrezzo, in particolare delle viti e dei dadi. Questo in modo particolare per il supporto del manubrio, del pedale e del tubi.**
- ⚠ **ATTENZIONE!** Mettete al corrente le persone presenti (in particolare i bambini) dei possibili pericoli nella fase di esercizio.
- **Prima di iniziare l'allenamento, chiarite con il vostro medico di fiducia, se è consigliabile per voi, dal punto di vista fisico, intraprendere un allenamento con questo attrezzo. Il reparto medico dovrebbe essere la base del vostro programma di allenamento. Un allenamento sbagliato o esagerato può causare problemi di salute.**
- **Tutti gli interventi/manipolazioni dell'attrezzo che non sono di seguito descritti possono causare un danno o provocare un pericolo alla persona. Interventi non contemplati in questo luogo possono venire effettuati dal servizio clienti della KETTLER oppure da personale specializzato istruito dalla KETTLER.**
- Per garantire a lungo il livello di sicurezza di questo attrezzo, indicato dalla fabbrica, dovrete far controllare regolarmente l'attrezzo da specialisti (rivenditore specializzato) e far effettuare una revisione (una volta l'anno).
- Ogni volta, prima di utilizzarlo, controllate sempre che tutti gli avvitamenti e gli incastri siano nella posizione corretta e ben fissi.
- ⚠ **ATTENZIONE!** Durante il montaggio del prodotto, non fare avvicinare i bambini (le piccole parti potrebbero essere ingerite)!
- Quando lo utilizzate, indossate scarpe adatte (scarpe da ginnastica).
- ⚠ **ATTENZIONE!** Osservate anche assolutamente le indicazioni relative alla programmazione dell'allenamento contenute nell'introduzione ad esso relativa.
- I nostri prodotti sono sottoposti a una continua e innovativa sicurezza sulla qualità. Quindi ci riserviamo di effettuare modifiche tecniche da essa derivate.
- L'ubicazione dell'apparecchio deve essere scelta, in un posto, che garantisca una distanza di sicurezza da ostacoli. Non collocare l'apparecchio in direzioni pedonali principali (vie, portoni, passaggi).
- Osservate le norme di sicurezza generali relative all'utilizzo di attrezzature elettriche.
- **Tutti** gli apparecchi elettrici mandano radiazioni elettromagnetiche durante il loro funzionamento. Quindi fate attenzione a non posare apparecchi che emanano radiazioni particolarmente intense (per esempio i cellulari) nelle immediate vicinanze del cock-pit o del quadro dei comandi elettronico, altrimenti si potrebbero falsare i valori del display (es. misurazione delle pulsazioni).
- L'apparecchio viene alimentato con una tensione di rete di 230 V, 50 Hz.  
Collegare il cavo di alimentazione con una presa di corrente dotata di contatto di protezione.
- ⚠ **ATTENZIONE!** non effettuate mai da soli lavori all'impianto elettrico, se necessario, chiamate un elettricista specializzato.
- ⚠ **ATTENZIONE!** quando effettuate lavori di riparazione o manutenzione staccate sempre la spina.
- Per l'allacciamento non usate spine multiple. Se necessaria una prolunga, deve corrispondere alle norme VDE.
- Quando l'apparecchio non viene utilizzato per un lungo periodo, staccare la spina dalla presa di corrente.
- Fate assolutamente attenzione che il cavo elettrico non si incagli o che non crei pericolo di inciampare.
- ⚠ **AVVERTIMENTO!** I sistemi di controllo della frequenza cardiaca possono essere imprecisi. Un allenamento eccessivo può provocare seri danni alla salute o il decesso. Terminare immediatamente l'allenamento in caso di vertigini o senso di debolezza.
- Il articolo non è adatto per persone con un peso corporeo superiore a 150 kg.
- Durante il training nessuna persona deve trovarsi nel campo d'azione dello sportivo impegnato nell'allenamento.
- **Sull'apparecchio di training possono essere effettuati solo gli esercizi indicati nelle istruzioni di allenamento.**

### Per l'utilizzo

- Assicuratevi che non venga iniziato l'allenamento prima dell'esecuzione e del controllo del montaggio.

- Non è consigliabile utilizzare l'attrezzo nelle immediate vicinanze di locali umidi, a causa della possibilità di formazione di ruggine. **Fate attenzione che non capitino su parti dell'attrezzo dei liquidi (bevande, sudore, ecc.). Potrebbero causare corrosione.**
- L'attrezzo per allenamento è concepito per adulti e non è assolutamente adatto ai bambini per giocare. Considerate che, per la naturale necessità di gioco e il temperamento dei bambini, potrebbero verificarsi delle situazioni impreviste, che escludono una responsabilità da parte del produttore. Se tuttavia lasciate usare l'attrezzo a bambini, dovete indicar loro il giusto modo di utilizzo e dovete sorvegliarli.
- Impieghi per la pulitura, la cura e la manutenzione regolare del nostro set di cura degli attrezzi (Articolo no. 07921-000) specialmente omologato per KETTLER attrezzi sportivi. Lo può acquistare al commercio specializzato per articoli sportivi.
- **Si deve fare attenzione che non capitino mai liquidi all'interno dell'attrezzo o nell'elettronica dell'attrezzo. Questo vale anche**

## Indicazioni per il montaggio

- Siete pregati di controllare che nell'imballaggio ci siano tutte le parti dell'attrezzo (lista di controllo) e se sussistono danni dovuti al trasporto. Se ci fosse motivo di reclami, rivolgetevi al vostro rivenditore specializzato.
- Guardatevi con calma i disegni e montate l'attrezzo seguendo la successione delle figure. In ogni figura viene indicata la successione di montaggio da una lettera maiuscola.
- **Zate** attenzione, che ogni volta che si utilizzano utensili e si effettuano attività manuali sussiste **sempre** la possibilità di ferirsi. Procedete quindi con cautela e precisione al montaggio dell'attrezzo.
- Preoccupatevi che l'ambiente in cui agite sia privo di pericoli, per es. non lasciate utensili in giro. Deponete per es. il materiale dell'imballaggio in modo tale che non ne derivino pericoli. **I sacchetti di plastica o fogli di plastica possono costituire un pericolo di soffocamento per i bambini.**
- Il montaggio dell'attrezzo deve venire effettuato accuratamente

## Lista di parti di ricambio pagg. 30-32

Per l'ordinazione di parti di ricambio indicate il completo numero di articolo, della parte di ricambio, il numero di unit necessario nonché il numero di serie dell'apparecchio (vedasi "Impiego").

**Esempio di ordinazione:** art. n. 07653-500 /pezzo di ricambio n. 00000000 /2 pezzi/ n. di serie: .....

Si prega di conservare l'imballo originale di questo articolo, cosicché possa essere utilizzato per il trasporto in futuro, se necessario.

La merce può essere rispedita al mittente **solo** dietro previo accordo col medesimo, utilizzando un imballaggio adatto al trasporto e se possibile riutilizzando la scatola originale.

È importante fornire una descrizione dettagliata dell'errore o del danno!

**Importante:** I pezzi di ricambio da avvitare vengono forniti e fatturati senza materiale di avvitamento. Nel caso abbiate necessità del materiale di avvitamento, al momento dell'ordinazione, dovete indicare **"con materiale di avvitamento"**

## per il sudore!

- Si tratta di un attrezzo per allenamento funzionante in dipendenza del numero di giri.
- Un lieve rumore che dovesse eventualmente verificarsi quando si mette in movimento la parte oscillante, non pregiudica il funzionamento dell'apparecchio. Rumori che si dovessero eventualmente verificare pedalando all'indietro, sono dovuti alla strutturazione tecnica e assolutamente insignificanti.
- L'attrezzo dispone di un sistema di frenatura magnetico.
- Per un perfetto funzionamento del rilevamento delle pulsazioni è necessaria una tensione delle batterie di almeno 2,7 volt (apparecchio senza spina).
- Prima di effettuare il primo allenamento, guardatevi tutte le funzioni e le possibilità di regolazione dell'attrezzo.
- L'attrezzo ginnico deve essere sistemato su terreno piano e solido. Per l'ammortizzazione mettete sotto materiale tampone adeguato (stuoie di gomma, rafia o simili). Soltanto per apparecchi con pesi: Evitare forti urti dei pesi.

e da un adulto. Fatevi eventualmente aiutare da un'altra persona abile dal punto di vista tecnico.

- Il materiale di avvitamento necessario a ogni passo di montaggio è rappresentato nella corrispondente lista delle immagini. Mettete il materiale di avvitamento in esatta corrispondenza delle figure. Tutti gli utensili necessari sono contenuti nel sacchetto delle parti piccole.
- Avvitare prima tutti i pezzi, senza stringere e controllate che siano nella posizione corretta. Girate i dadi auto-fissanti con le mani, finché non fanno resistenza, **quindi stringeteli oltre il punto di resistenza con una chiave (arresto di sicurezza)**. Dopo ogni parte di montaggio controllate che tutte le viti siano fisse. **Attenzione:** i dadi di sicurezza svitati sono inutilizzabili una seconda volta (**si distrugge l'arresto di sicurezza**) e si devono sostituire.
- Per ragioni tecniche ci riserviamo il montaggio di fabbrica di alcune componenti (per es. i tamponi dei tubi).

## Indicazione sullo smaltimento



I prodotti KETTLER sono riciclabili. Quando l'apparecchio non servirà più, portatelo in un apposito punto di raccolta della Vostra città (Punti di raccolta comunali).

## ① KETTLER SRL

Strada Per Pontecurone 5 · I-15053 Castelnuovo Scriva (AL)

<http://www.kettler.de>

Przed montażem i przed pierwszym użyciem urządzenia należy uważnie przeczytać niniejszą instrukcję. Zawiera ona ważne wskazówki dotyczące bezpieczeństwa, użytkowania i konserwacji urządzenia. Instrukcję należy starannie przechowywać dla celów informacyjnych, a także jako pomoc przy wykonywaniu prac konserwacyjnych lub zamawianiu części zamiennych.

## Bezpieczeństwo

- ⚠ **UWAGA!** Przyrząd wolno stosować wyłącznie zgodnie z jego przeznaczeniem, to znaczy do treningu fizycznego osób dorosłych.
- ⚠ **UWAGA!** Każde inne zastosowanie jest niedopuszczalne i może być niebezpieczne. Producenta nie można pociągać do odpowiedzialności za szkody spowodowane niewłaściwym stosowaniem.
- Trenujesz na przyrządzie skonstruowanym na podstawie najnowszej wiedzy z dziedziny techniki bezpieczeństwa. Elementy niebezpieczne mogące być źródłem ewentualnych obrażeń zostały wyeliminowane względnie zabezpieczone.
- Urządzenie treningowe odpowiada normie DIN EN 957-1/-9, Klasie HB.
- Nieprawidłowe naprawy i zmiany konstrukcyjne (demontaż oryginalnych części, montowanie niedozwolonych części itp.) spowodować mogą zagrożenia dla użytkownika.
- Uszkodzone części mogą zagrozić Twojemu bezpieczeństwu i skrócić okres użytkowania przyrządu. Uszkodzone lub zużyte części należy zatem natychmiast wymienić, a przyrząd aż do naprawy wycofać z użytku. Stosuj wyłącznie oryginalne części zamienne firmy KETTLER.
- Wątpliwości lub pytania kieruj do specjalistycznej placówki handlowej.
- **W okolo jedno- lub dwumiesięcznych odstępach czasu należy kontrolować wszystkie elementy przyrządu, a zwłaszcza śruby, wkręty i nakrętki. Dotyczy to zwłaszcza zamocowania uchwytu, stopki pedału oraz przedniej części ramy.**
- ⚠ **UWAGA!** Obecne przy treningu osoby (zwłaszcza dzieci) należy uprzedzić o ewentualnych zagrożeniach.
- **Przed rozpoczęciem treningu skonsultuj się ze swoim lekarzem i wyjaśnij, czy nie ma przeciwwskazań zdrowotnych do treningu na tym przyrządzie. Opinia lekarza powinna stanowić podstawę dla opracowania Twojego programu treningowego. Niewłaściwy lub nadmierny trening może spowodować uszczerbek na zdrowiu.**
- **Wszystkie nie opisane tu zmiany / manipulacje na przyrządzie mogą prowadzić do uszkodzeń lub stanowić zagrożenie dla osób. Bardziej złożone prace na przyrządzie mogą przeprowadzać tylko pracownicy serwisu firmy KETTLER lub przeszkoleni przez firmę KETTLER personel.**
- Celem trwałego zapewnienia konstrukcyjnie określonego poziomu bezpieczeństwa przyrządu powinien on być regularnie (raz do roku) sprawdzany i konserwowany przez specjalistę (specjalistyczne placówki handlowe).
- Przed każdym użyciem należy sprawdzić wszystkie połączenia śrubowe i wtykowe oraz zabezpieczenia pod względem ich prawidłowego osadzenia.
- ⚠ **UWAGA!** Podczas montażu produktu trzymaj dzieci z daleka (drobne części, które mogą zostać połknięte).
- Podczas treningu na przyrządzie należy nosić odpowiednie obuwie (buty sportowe).
- ⚠ **UWAGA!** Proszę też koniecznie przestrzegać zawartych w instrukcji treningowej uwag dotyczących przeprowadzania treningu.
- Nasze produkty podlegają stałym innowacyjnym działaniom dla zapewnienia ich wysokiej jakości. Wynikają z tego zmiany techniczne, które sobie niniejszym zastrzegamy.
- Miejsce ustawienia urządzenia należy dobrać w taki sposób, aby zagwarantować wystarczające bezpieczne odległości od przeszkód. Urządzenia nie można ustawiać w bezpośrednim pobliżu głównych ciągów komunikacyjnych (drogi, bramy, przejścia).
- Należy przestrzegać ogólnych przepisów i środków bezpieczeństwa obowiązujących dla obchodzenia się z urządzeniami elektrycznymi.
- **Wszystkie** urządzenia elektryczne emitują podczas pracy promieniowanie elektromagnetyczne. Należy zatem zwracać uwagę na to, aby w pobliżu cockpitu lub elektronicznego układu sterowniczego nie odkładać urządzeń intensywnie emitujących takie promieniowanie (na przykład telefonów komórkowych), ponieważ w przeciwnym razie wskazywane wartości (na przykład tętno) mogą ulec zniekształceniu.
- Urządzenie wymaga zasilania napięciem sieciowym 230 V, 50 Hz.  
Połącz kabel sieciowy z gniazdkiem wyposażonym w zestyk
- ⚠ **UWAGA:** Nigdy nie dokonuj sam manipulacji na sieci elektrycznej. Prace takie zlecaj odpowiednio wykwalifikowanym specjalistom.
- ⚠ **UWAGA:** Przy naprawach, konserwacji lub czyszczeniu należy koniecznie wyciągnąć wtyczkę z gniazdka.
- Do przyłączania nie stosuj rozdzielaczy! W przypadku stosowania przedłużacza musi on odpowiadać dyrektywom VDE (Związku Elektrotechników Niemieckich).
- W przypadku dłuższego nieużytkowania urządzenia wyciągnij wtyczkę sieciową urządzenia z gniazdka.
- Należy zwracać uwagę, by przewód elektryczny nie został przygnieciony i niemożliwe było potknięcie się o niego.
- ⚠ **OSTRZONIE! Systemy kontroli częstotliwości uderzeń serca mogą być niedokładne. Nadmierny trening może prowadzić do poważnego uszczerbku dla zdrowia lub do śmierci. W przypadku uczucia zawrotu głowy lub osłabienia natychmiast zakończ trening.**
- Artykułu nie może być użytkowana przez osoby przekraczające wagę 150 kg.
- Podczas treningu nikt nie może się znajdować w obrębie poruszania się aktualnie trenującej osoby.
- **Na tym urządzeniu treningowym wolno wykonywać jedynie ćwiczenia z instrukcji treningowej.**

## Obsługa

- Należy zapewnić, by treningu nie rozpoczęto przed prawidłowym montażem i kontrolą.
- Ze względu na możliwość rdzewienia nie zaleca się stosowania przyrządu w pobliżu wilgotnych pomieszczeń. Proszę też zwracać uwagę na to, by do elementów przyrządu nie przedostawały się płyny (napoje, pot itp.), gdyż może to doprowadzić do korozji.
- Przyrząd jest przeznaczony dla osób dorosłych i w żadnym razie nie jest zabawką dla dzieci. Pamiętaj, że z naturalnej potrzeby zabawy oraz temperamentu dzieci wyniknąć mogą nieprzewidywalne sytuacje, wykluczające odpowiedzialność producenta. Jeżeli mimo to pozwolisz dzieciom używać przyrządu, to należy je zapoznać z prawidłowym stosowaniem i nadzorować.
- Použitejte pro pravidelné čištění, ošetřování a údržbu naší speciálně pro sportovní přístroje KETTLER schválenou čistící sadu (č. výr. 07921-000), kterou si můžete opatřit u vašeho dealera.
- **Należy koniecznie uważać, aby do wnętrza przyrządu lub na elementy jego układu elektronicznego nie przedostawały się**

## Montaż

- Sprawdź, czy są wszystkie części należące do zakresu dostawy (patrz lista kontrolna) i, czy nie nastąpiły szkody transportowe. W przypadku zastrzeżeń zwróć się do specjalistycznej placówki handlowej, w której przyrząd został zakupiony.
- Przypatrz się dokładnie rysunkom i zmontuj przyrząd zgodnie z kolejnością przedstawioną na ilustracji. Kolejność montażu zaznaczona jest na poszczególnych ilustracjach wielkimi literami.
- Proszę mieć na uwadze, że przy każdym używaniu narzędzi i pracy ręcznej zawsze zachodzi niebezpieczeństwo skaleczenia się. Przyrząd należy zatem montować starannie i z zachowaniem wszelkiej ostrożności!
- Zatrzaszcz się o bezpieczne otoczenie miejsca pracy, na przykład nie rozkładaj beztładnie narzędzi. Przykładowo opakowanie należy tak zdeponować, by nie stanowiło ono źródła zagrożenia. Uwaga: folie i torby z tworzywa sztucznego stwarzają dla dzieci niebezpieczeństwo uduszenia się!
- Montaż przyrządu musi być wykonany starannie i przed

### żadne płyny. Dotyczy to także potu!

- Przyrząd sportowy jest przyrządem treningowym działającym zależnie od prędkości obrotowej
- Występujące ewentualnie ciche szумы wynikające z rodzaju konstrukcji a występujące przy ruchu bezwładnym masy zamachowej nie mają żadnego wpływu na działanie przyrządu. Ewentualne szумы przy kręceniu pedałami w przeciwnym kierunku, są uwarunkowane technicznie i nie wywołują żadnych negatywnych skutków.
- Przyrząd wyposażony jest w magnetyczny system hamowania.
- Do prawidłowego działania pomiaru i rejestracji tętna potrzebne jest co najmniej napięcie 2,7 volt na zaciskach baterii.
- Przed pierwszym treningiem zapoznaj się z wszystkimi funkcjami oraz możliwościami regulacji przyrządu.
- Przyrząd należy ustawiać na równym podłożu odpornym na uderzenia. Do amortyzacji uderzeń stosować odpowiedni podkład (maty gumowe lub z łyka, itp.). Tylko dla urządzeń z obciążnikami: unikać mocnych uderzeń obciążników.

dorostą osobę. W przypadku wątpliwości zwróć się o pomoc do osoby bardziej uzdolnionej technicznie.

- Materiał montażowy potrzebny do danej operacji montażowej przedstawiony jest na odpowiedniej ilustracji. Stosuj materiał montażowy dokładnie według ilustracji. Potrzebne narzędzia znajdziesz w torebce z drobnymi częściami.
- Na początku należy poprzykręcać wszystkie części luźno i sprawdzić ich prawidłowe osadzenie. Nakrętki samozakleszczające dokręć ręcznie do chwili, aż opór stanie się odczuwalny, a następnie mocno dokręć kluczem przeciwko oporowi (zabezpieczenie zaciskowe). Po tej fazie montażu skontroluj wszystkie połączenia śrubowe pod względem prawidłowego zamocowania. **Uwaga:** poluzowane ponownie nakrętki samozakleszczające stają się bezużyteczne (**następuje zniszczenie zabezpieczenia zaciskowego**) i należy je wymienić na nowe.
- Ze względów technologicznych zastrzegamy sobie wstępny montaż niektórych elementów (na przykład zatyczek rurkowych).

## Zamawianie części zamiennych, strona 30-32

Przy zamawianiu części zamiennych proszę podawać kompletny numer artykułu, numer części zamiennej i numer serii urządzenia (zobacz zastosowanie).

### Przykład zamówienia:

nr artykułu 07653-500 / nr części zamiennej 00000000 / 1 sztuka / nr kontrolny/nr serii: ..... Radzimy zachować oryginalne opakowanie, by w razie potrzeby móc je wykorzystać do transportu.

Zwrotów towarów należy dokonywać **tylko** po uzgodnieniu i przy użyciu opakowania (wewnętrzny) zabezpieczonego na czas transportu, w miarę możliwości w oryginalnym kartonie.

Ważny jest szczegółowy opis usterki / zgłoszenie szkody!

**Uwaga:** Przykręcane części zamienne zasadniczo rozlicza i dostarcza się bez materiału montażowego. Jeżeli potrzebny jest stosowny materiał montażowy należy przy zamawianiu części zamiennych zaznaczyć to dopiskiem "**z materiałem montażowym**"

### Wskazówka dotycząca usuwania odpadów



Produkty firmy KETTLER podlegają recyklingowi. Pod koniec okresu używalności proszę oddać urządzenie do właściwego punktu usuwania odpadów (lokalny punkt zbiorczy).

PL KETTLER Polska Sp. z o.o.  
ul. Kossaka 110 · PL-64-920 Pila  
<http://www.kettler.com.pl>

Prosím přečtěte si před montáží a prvním použitím pozorně tento návod. Obdržíte důležité pokyny ohledně vaší bezpečnosti jako i použití a údržby přístroje. Pečlivě uschovejte tento návod za účelem získávání potřebných informací popř. prací na údržbě nebo objednání náhradních dílů.

## Pro vaší bezpečnost

- ⚠ **POZOR!** Přístroj může být používán pouze v souladu s určením, tzn. pro tělesný trénink dospělých osob.
- ⚠ **POZOR!** Každé jiné použití je nepřipustné a může být nebezpečné. Výrobce nemůže být činěn zodpovědným za škody způsobené užíváním, které není v souladu s určením stroje.
- Trénujete s přístrojem, který byl z technicky bezpečnostního hlediska zkonstruován podle nejnovějších poznatků. Možným nebezpečným místům, která by eventuálně mohla způsobit zranění, jsme se snažili co možná nejvíce vyhnout nebo je zajistit.
- Tréninkový přístroj odpovídá normě DIN EN 957-1/-9, třída HB.
- Neodborné opravy a konstrukční změny (demontáž originálních dílů, zabudování nepřipustných dílů, atd.) mohou ohrozit uživatele.
- Poškozené konstrukční díly mohou omezit vaši bezpečnost a životnost přístroje. Vyměňte proto ihned poškozené nebo opotřebované součásti přístroje a odstavte přístroj až do provedení potřebných oprav z provozu. Používejte v případě potřeby pouze originální náhradní díly KETTLER.
- V případě pochyb nebo dotazů se prosím obraťte na vašeho distributora.
- **Proveďte cca každé 1 až 2 měsíce kontrolu všech částí přístroje, především šroubů a matek. To platí především pro upevnění madel a stupátek jako i říditka a upevnění přední trubky.**
- ⚠ **POZOR!** Upozorněte přítomné osoby (především děti) na možná nebezpečí během cvičení.
- **Před zahájením tréninku si nechte svým osobním lékařem objasnit, zda jste pro trénink s tímto přístrojem zdravotně disponovaní. Lékařský náález by měl být podkladem pro sestavení vašeho tréninkového programu. Chybný nebo nadměrný trénink může vést k poškození zdraví.**
- **Všechny nepopsané zásahy/manipulace na přístroji mohou způsobit poškození přístroje nebo ohrozit cvičící osoby. Podrobnější zásahy smí být prováděny pouze servisními pracovníky firmy KETTLER nebo odborníky zaškolenými firmou KETTLER.**
- Aby byla dlouhodobě zaručena konstrukčně daná bezpečnostní úroveň tohoto přístroje, měl by být přístroj pravidelně kontrolován a udržován (jednou ročně) specialistou (distributorem).
- Zkontrolujte před každým použitím přístroje vždy všechna šroubová spojení jako i příslušná bezpečnostní opatření na jejich správné uložení.
- ⚠ **POZOR!** Zamezte během montáže produktu přístupu dětem (nebezpečí polknutí malých dílů).
- Noste při používání přístroje vhodnou obuv (sportovní obuv).

## K manipulaci

- Zajistěte, aby tréninkový provoz nezapočal před řádným provedením a řádnou kontrolou montáže.
- Používání přístroje v bezprostřední blízkosti vlhkých prostor se z důvodu tvorby rzi, která je s tímto spojená, nedoporučuje. **Dbejte na to, aby se na jednotlivé díly přístroje nedostaly žád-**

⚠ **POZOR!** Dbejte také bezpodmínečně pokynů pro sestavení tréninkového cyklu v tréninkovém návodu.

- Naše produkty podléhají stálému, inovačnímu procesu zajištění kvality. Vyhrazujeme si právo technické změny vzniklé v důsledku tohoto procesu.
- Místo pro ustavení přístroje musí být vybráno tak, aby byly zabezpečeny dostatečné bezpečnostní odstupy k překážkám. V bezprostřední blízkosti hlavních průchozích oblastí (uličky, dveře, průchody) je třeba ustavení přístroje zamezit.
- Dodržujte všeobecné bezpečnostní předpisy a opatření vztahující se na manipulaci s elektrickými přístroji
- Všechny elektrické přístroje vyzářují při provozu elektromagnetické záření. Dbejte na to, aby přístroje vydávající intenzivní záření (např. mobilní telefony) nebyly odkládány do bezprostřední blízkosti kokpitu nebo řídicí elektronické jednotky, protože jinak může dojít k chybám ve zobrazovaných údajích (např. měření pulsu).
- Přístroj vyžaduje síťové napětí 230 V, 50 Hz. Zapojte síťový kabel do zásuvky s ochranným kontaktem.
- ⚠ **POZOR!** Nikdy sami neprovádějte zásahy do vašich síťových rozvodů, pověřte tím příp.kvalifikovaný odborný personál.
- ⚠ **POZOR!** Při všech pracích na opravách, údržbě a čištění je bezpodmínečně nutné vytáhnout zástrčku ze zásuvky.
- Nepoužívejte pro připojení žádné vícenásobné zásuvky! Při použití prodlužovacího kabelu tento musí odpovídat směrnícím VDE.
- Při delším nepoužívání přístroje vytáhněte zástrčku přístroje ze zásuvky.
- Bezpodmínečně dbejte na to, aby přírodní kabel elektrické energie nebyl skřípnutý nebo se nestal příčinou zakopnutí.
- ⚠ **VAROVÁNÍ! Systémy sledování srdeční frekvence mohou být nepřesné. Nadměrný trénink může vést k vážným zdravotním poškozením nebo smrti. Při nevolnosti nebo pocitech slabosti ihned ukončete trénink.**
- Výrobek není určen pro osoby s tělesnou hmotností vyšší než 150 kg.
- Během tréninku se nesmí nikdo nacházet v oblasti pohybu trénující osoby.
- **Na tomto tréninkovém přístroji se smějí provádět pouze cviky popsané v tréninkovém návodu.**

**né tekutiny (nápoje, pot, atd.). Toto může vést ke korozi.**

- Tento tréninkový přístroj je koncipován pro dospělé osoby a nikoliv jako hračka pro děti. Mějte na paměti, že může následkem přirozené touhy dětí si hrát a jejich temperamentu často dojít k neočekávaným situacím, které vylučují zodpovědnost ze



strany výrobce. Když přesto pustíte děti na přístroj, je třeba je řádně poučit o správném používání přístroje a je třeba na ně dohlížet.

- Používejte pro pravidelné čištění, ošetřování a údržbu naší speciálně pro sportovní přístroje KETTLER schválenou čistící sadu (č. vyr. 07921-000), kterou si můžete opatřit u vašeho dealera.
- **Je třeba dbát na to, aby se nikdy do vnitřku přístroje nebo do elektroniky nedostala žádná tekutina. Toto se vztahuje i na tělesný pot!**
- U tohoto sportovního přístroje se jedná o tréninkový přístroj pracující v závislosti na otáčkách.
- Eventuálně se vyskytující tichý, konstrukcí stroje podmíněný zvuk při doběhu setrvačníku nemá žádný vliv na funkci přístroje.

## Pokyny k montáži

- Prosím překontrolujte, jestli jsou v dodávce obsaženy všechny díly náležející k jejímu rozsahu (viz. kontrolní seznam) a jestli nedošlo ke škodám vlivem přepravy. Vyskytne-li se důvod pro zahájení reklamačního řízení, obraťte se prosím na vašeho distributora.
- Prohlédněte si v klidu příslušné výkresy a smontujte přístroj podle odpovídajícího sledu obrázků. V rámci jednotlivých vyobrazení je postup montáže předznačen velkými písmeny.
- Dbejte toho, že při používání nástrojů a při manuálních pracích vždy dochází ke zvýšenému riziku poranění. Postupujte proto při montáži přístroje pečlivě a opatrně!
- Dbejte o bezpečné pracovní prostředí, nenechávejte např. ležet v bezprostředním okolí nástroje. Uskladněte např. obalový materiál takovým způsobem, aby nepředstavoval žádné nebezpečí. U fólií / plastových sáčků vzniká u dětí **nebezpečí zadušení!**
- Montáž přístroje musí být provedena pečlivě a dospělou oso-

Eventuálně se vyskytující zvuky při zpětném pohybu klik pedálů jsou technicky podmíněné a taktéž nemají žádný vliv na funkci.

- Přístroj disponuje magnetickým brzdovým systémem.
- Pro bezvadnou funkci měření pulzu je potřebné na svorkách baterií napětí minimálně 2,7 voltů (u přístrojů bez síťové přípojky).
- Seznamte se před prvním tréninkem na přístroji se všemi funkcemi a možnostmi nastavení přístroje.
- Přístroj je třeba ustavit na rovném podkladě odolném proti otřesům. Podložte přístroj za účelem tlumení otřesů vhodným tlumícím materiálem (gumovou rohoží, lýkovou rohoží nebo pod.). Pouze pro přístroje se závažími: Zabraňte tvrdým nárazům závaží.

bou. V případě pochybností požádejte o pomoc jinou technicky znalou osobu.

- Materiál potřebný k přišroubování je u každého jednotlivého montážního kroku zobrazen v příslušné obrazové liště. Používejte materiál pro přišroubování přesně podle vyobrazení. Všechny potřebné nástroje naleznete v sáčku s drobnými díly.
- Prosím přišroubujte nejprve všechny díly volně a zkontrolujte jejich správné uložení. Dotáhněte samojistící matky nejprve rukou až do pocitu odporu a teprve poté je opravdu pevně dotáhněte **i přes tento odpor (samosvorná matice) pomocí příslušného klíče**. Zkontrolujte všechna šroubová spojení po příslušném montážním kroku, zdali jsou pevně dotažena. **Pozor:** opětovně uvolněné bezpečnostní matky jsou nepoužitelné (**zničení samosvorného mechanismu**) a je proto nutné je nahradit novými.
- Z výrobně technických důvodů si vyhrazujeme právo na předmontování konstrukčních dílů (např. koncovky trubek).

## Objednání náhradních dílů, strana 30-32

Při objednání náhradních dílů prosím udejte úplné číslo zboží, číslo náhradního dílu, potřebný počet kusů a sériové číslo přístroje (viz Manipulace).

**Příklad objednávky:** Č. zboží. 07653-500 / č náhr. dílu. 00000000 / 1 kus / sériové č.: ..... Dobře uschovejte originální balení přístroje, aby mohlo být případně později použito m.j. jako přepravní balící materiál. Navrácení zboží je možné provádět pouze po dohodě a v přepravně bezpečném balení, pokud možno v originálním balení. Důležitý je přesný popis vady/přesné hlášení o poruše!

**Důležité:** Díly určené k přišroubování se účtují a dodávají zásadně bez příslušného materiálu pro přišroubování. Jestliže je potřeba dodat odpovídající materiál pro přišroubování, je toto nutné při objednání náhradního dílu uvést doplněním „ **s materiálem pro přišroubování**“.

### Pokyn k likvidaci



Výrobky firmy KETTLER jsou recyklovatelné. Odevzdejte přístroj po skončení doby užívání k řádné likvidaci (místní sběrna).

 **Life Sport**

Husovo náměstí 14  
253 01 Hostovice

<http://www.lifesport.cz>

Læs venligst disse anvisninger opmærksomt igennem inden træningsmaskinen monteres og benyttes første gang. De indeholder oplysninger omkring sikkerhed, brug og vedligeholdelse af træningsmaskinen. Opbevar venligst denne vejledning på et sikkert sted af hensyn til information, vedligeholdelse eller bestilling af reservedele.

## For din egen sikkerheds skyld

- ⚠ **OBS!** Træningsmaskinen må kun anvendes til det bestemmel-  
sesmæssige formål, dvs. fysisk træning for voksne.
- ⚠ **OBS!** Enhver anden brug er ulovlig og kan være farlig. Pro-  
ducenten fraskriver sig ansvaret for skader, som måtte opstå  
som følge af ikke-bestemmelsesmæssig brug.
- Træningsmaskinen er konstrueret i henhold til de seneste sik-  
kerhedstekniske standarder. Eventuelle farlige steder, hvor man  
kan blive kvæstet, er elimineret og sikret så godt som muligt.
- Træningsmaskinen opfylder DIN EN 957 -1/-9, klasse HB.
- Ved usagkyndig reparation og konstruktionsmæssige ændrin-  
ger (afmontering af originale dele, montering af ulovlige dele  
etc.) kan brugeren blive udsat for fare.
- Beskadigede komponenter kan have negativ indflydelse på sik-  
kerheden og reducere træningsmaskinens levetid. Udskift der-  
for beskadigede eller slidte komponenter omgående og benyt  
ikke træningsmaskinen, før den er istandsat. Der må kun an-  
vendes originale reservedele fra KETTLER.
- Spørg din forhandler til råds i tvivlstilfælde.
- **Kontrollér alle komponenter, især skruer og møtrikker på moti-  
onscyklen, med 1-2 måneders mellemrum, hvis den benyttes  
regelmæssigt. Det gælder især fastgørelse af grebsbøjler og  
trædeflader samt styr og forreste rør.**
- ⚠ **OBS!** Instruér personer, der benytter træningsmaskinen (især  
børn), med hensyn til risikoen ved træning.
- **Det anbefales før træningen at rådføre sig med en læge for at  
sikre, om man er i stand til at klare træningen på det valgte  
træningsudstyr. Opbygningen af træningsprogrammet bør ba-  
sere på diagnosen. Fejlagtig eller for hård træning kan skade  
helbredet.**
- **Alle indgreb / manipuleringer på træningsmaskinen, som ikke  
er beskrevet i manualen, kan skade og evt. være til fare for  
brugeren. Yderligere indgreb må kun udføres af KETTLER-Ser-  
vice eller af uddannet personale fra KETTLER.**
- For på længere sigt at kunne garantere det konstruktivt fastlag-  
te sikkerhedsniveau, bør træningsmaskinen efterses og service-  
res regelmæssigt (én gang om året) af specialister (specialforret-  
ninger).
- Kontrollér alle skrue- og stikforbindelser samt det pågældende  
sikkerhedsudstyr hver gang før brug med hensyn til fastgørelse.
- ⚠ **OBS!** Hold børn på afstand, når træningsmaskinen monteres  
(smådele kan sluges).
- Brug egnede sko (sportssko) under træningen.
- ⚠ **OBS!** Læs og følg altid anvisningerne i træningsvejledningen

vedrørende opbygning af træningen.

- Vore produkter er underkastet en konstant, innovativ kvalitetssi-  
kring. Vi forbeholder os ret til at foretage deraf resulterende te-  
kniske ændringer.
- Vælg et opstillingssted med tilstrækkelig sikkerhedsafstand til  
forhindringer. Placering tæt ved gennemgangsrum (gange,  
døre, gangsarealer) bør undgås.
- Vær opmærksom på de generelle sikkerhedsregler og –foran-  
staltninger, når der arbejdes med elektriske anordninger.
- **Alle** elektriske apparater udsender elektromagnetisk stråling un-  
der driften. Vær derfor opmærksom på, at særligt strålingsin-  
tensive apparater (f.eks. mobiltelefoner) ikke opbevares direkte  
i nærheden af styrepanelet eller styreelektronikken, da vis-  
ningsværdierne ellers (f.eks. pulsmåling) kan være fejlagtige.
- Træningsmaskinen kræver en netspænding på 230 V, 50 Hz.  
Forbind netkablet med en stikkontakt med isoleret jordkontakt.
- ⚠ **OBS!** Gør aldrig selv indgreb på strømmettet men lad om nød-  
vendigt kvalificeret faguddannet personale udføre dette arbej-  
de.
- ⚠ **OBS!** Træk altid stikket ud, inden der udføres reparations-,  
vedligeholdelses- og rengøringsarbejder.
- Benyt aldrig en multistikkontakt ved tilslutning! Ved brug af en  
forlængerledning skal denne opfylde forskrifterne i VDE-direkti-  
verne.
- Træk stikket ud af kontakten, hvis træningsmaskinen ikke bruges  
i en længere periode.
- Sørg for at elledningen ikke klemmes fast, eller at der er fare  
for at snuble over den.
- ⚠ **ADVARSEL!** Systemer til overvågning af hjertefrekvensen er  
behæftet med usikkerhed. For hård træning kan have sund-  
hedsfarlige følger med dødelig udgang. Stop træningen om-  
gående ved svimmelhed eller svaghedstilstand.
- O produto não é adequado para utilização por pessoas com  
um peso superior a 150 kg.
- Under træningen må der ikke befinde sig personer i bevægel-  
sesområdet.
- **Denne træningsmaskine må kun bruges til de øvelser, der er  
beskrevet i træningsvejledningen.**

## Håndtering

- Check om træningsmaskinen er komplet samlet, og om monte-  
ringen er udført korrekt, før du bruger træningsmaskinen.
- Det kan ikke anbefales at benytte træningsmaskinen direkte i  
nærheden af fugtige rum, da der kan dannes rust. **Dele af mas-  
kinen må ikke komme i kontakt med væsker (drikke, sved osv.).  
Det kan medføre korrosion.**
- Træningsmaskinen er beregnet til brug for voksne og er ikke et  
legetøj til børn. Husk på, at der ofte kan opstå uforudsete si-

tuationer som følge af børns behov for at lege og deres tem-  
perament, hvilket producenten ikke kan gøres ansvarlig for.  
Hvis du alligevel giver børn lov til at benytte træningsmaskinen,  
skal de instrueres om den korrekte brug og holdes under opsyn.

- Til regelmæssig rengøring, pleje og vedligeholdelse anbefaler  
vi at bruge vores godkendte plejesæt (art. nr. 07921-000), der  
specielt er beregnet til KETTLER-sportsmaskiner. Produktet fås i  
særlige sportsforretninger.

- **Pas på at der ikke løber væske ind i maskinen eller ind i maskinens elektronik. Det samme gælder kropssved!**
- Sportsmaskinen er en omdrejningstalafhængigt arbejdende træningsmaskine.
- Evt. svag støjudvikling ved udløbet af svingmassen er konstruktionsbetinget og har ingen indflydelse af maskinens funktion. Evt. støjudvikling, når pedalarmene trædes baglæns, er teknisk betinget og har heller ingen negativ effekt.
- Træningsmaskinen har et magnetisk bremsesystem.
- Der kræves en spænding på min. 2,7 volt på batteriklemmerne (for træningsmaskiner uden nettilslutning) for at funktionen af pulsregistreringen er korrekt.
- Gør dig fortrolig med alle maskinens funktioner, inden du starter træningen
- Placér træningsmaskinen på et jævnt, slagfast underlag. Læg evt. et egnet buffermateriale til støddæmpning under træningsmaskinen (gummimåtter, bastmåtter eller lignende). Kun for maskiner med vægte: Undgå hårde stød med vægtene.

## Samleinstruktion

- Check venligst at alle dele er tilstede (se ckeckliste) og ikke er blevet beskadiget under transporten. Skulle der være mangler, så kontakt venligst din KETTLER forhandler.
- Studér skitserne nøje og monter derefter maskinen i den viste rækkefølge. Monteringsforløbet er vist ved hjælp af store bogstaver i de enkelte illustrationer.
- Vær opmærksom på, at der altid er risiko for at blive kvæstet ved brug af værktøj og udførelse af håndværksmæssigt arbejde. Vær derfor omhyggelig og forsigtig ved montering af maskinen!
- Sørg for at have et passende frit område, når maskinen samles. Lad f.eks. ikke værktøj ligge og flyde. Deponér f.eks. emballagen et sted, hvor det ikke er farligt at have liggende. Børn kan blive kvalt, hvis de leger med folie/plastposer!
- Maskinen skal samles omhyggeligt af voksne personer. Lad evt. en teknisk begavet person hjælpe med at samle maskinen.
- I den dertil hørende illustration ses skruematerialet, der skal bruges til hvert monteringsstrin. Brug det nøjagtigt som vist i illustrationerne. Alt værktøj, der skal bruges, findes i posen til smådele.
- Skru først delene løst på og kontrollér derefter den korrekte placering. Skru de selvsikrende møtrikker i med hånden indtil der mærkes en modstand og skru dem derefter rigtigt fast imod modstanden (klemsikring) med en skruenøgle. Kontrollér alle skruer med hensyn til fastgørelse efter at monteringsstrinnet er udført. OBS! Hvis sikkerhedsmøtrikkerne har løsnet sig, er de ubrugelige (klemsikringen er ødelagt) og skal udskiftes med nye.
- Nogle komponenter er af tekniske grunde samlet på forhånd (f.eks. rørpropper).

## Bestilling af reservedele side 30-32

Ved bestilling af reservedele skal du altid opgive det fuldstændige artikelnummer, nummeret på reservedelen, det ønskede antal og maskinens serienummer (se Håndtering).

**Eksempel på bestilling:** Art.-nr. 07653-500 / reservedelens nr. 00000000 / 1 stk. / serie nr.: .....

Opbevar maskinens originale emballage på et sikkert sted for evt. senere brug i forbindelse med transport. Produkter må kun returneres efter aftale og i transportsikker (indvendig)emballage, helst i den originale emballage.

Det er vigtigt at vedlægge en udførlig beskrivelse af fejlen/melding af skaden!

**Vigtigt:** Reservedele beregnes ikke og inkluderer heller ikke monteringsmateriale (bolte, skruer osv.). Hvis dette skal leveres med reservedelen, skal der udtrykkeligt angives „med monteringsmateriale“ ved bestilling af reservedele.

### Affaldsmateriale



KETTLER-produkter er genbrugelige. Bortskaf maskinen i henhold til forskrifterne om skrotning (lokalt opsamlingssted). I skrottes, gør det da korrekt og sikkert.



**Pro Line A/S**

Bohrsvej 14

DK – 8600 Silkeborg

<http://www.proline-as.dk>

# Messhilfe für Verschraubungsmaterial

- GB - Measuring help for screw connections

- F - Gabarit pour système de serrae

- NL - Meethulp voor schroefmateriaal

- E - Ayuda para la medición del material de atornilladura

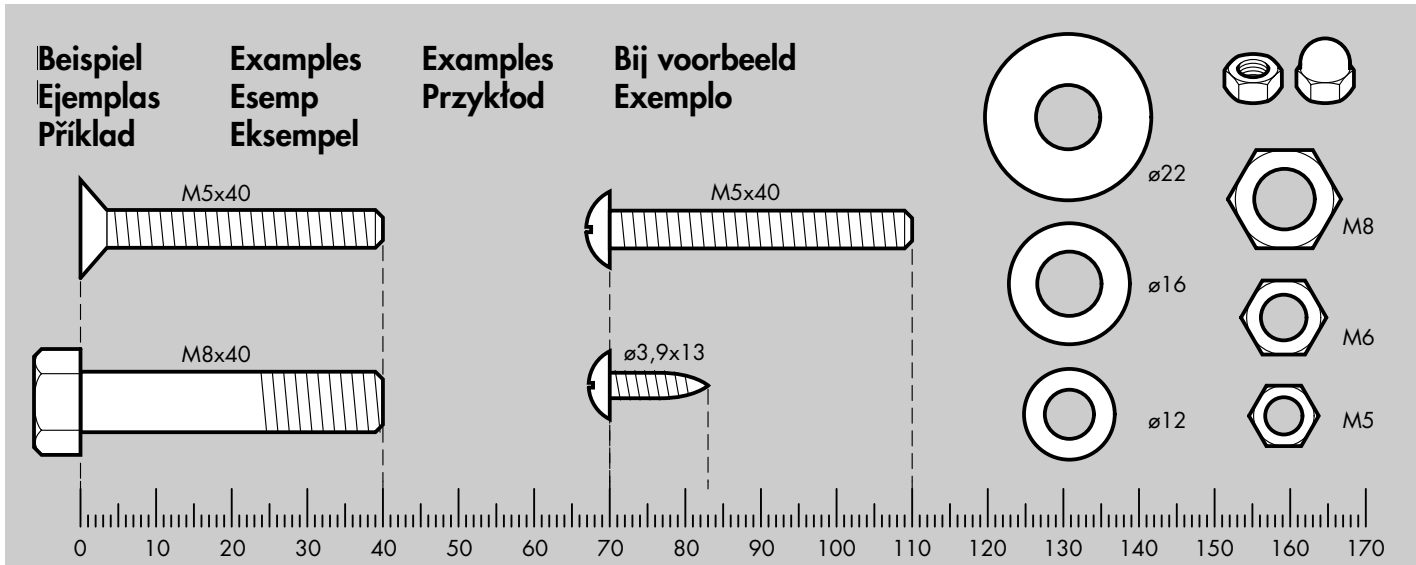
- I - Misura per materiale di avvitamento

- PL - Wzornik do połączeń śrubowych

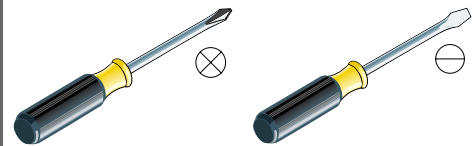
- CZ - Měřicí pomůcka pro materiál k přišroubování

- P - Auxiliar de medição para materiais de aparafusamento

- DK - Hjælp til måling af skruer



- D - Gehört nicht zum Lieferumfang.
- GB - Not included.
- F - Ne fait pas partie du domaine de livraison.
- NL - Is niet bij de levering inbegrepen.
- E - No forma parte del volumen de entrega.
- I - Non in dotazione alla fornitura.
- PL - Nie należy do zakresu dostawy.
- CZ - Nepatří do rozsahu dodávky
- P - Não está incluído nas peças fornecidas
- DK - Er ikke inkluderet i leveringsomfanget.



# Checkliste (Packungsinhalt)

- GB - Checklist (contents of packaging)

- E - Lista de control (contenido del paquete)

- CZ - Kontrolní seznam (obsah balení)

- F - Liste de vérification (contenu de l'emballage)

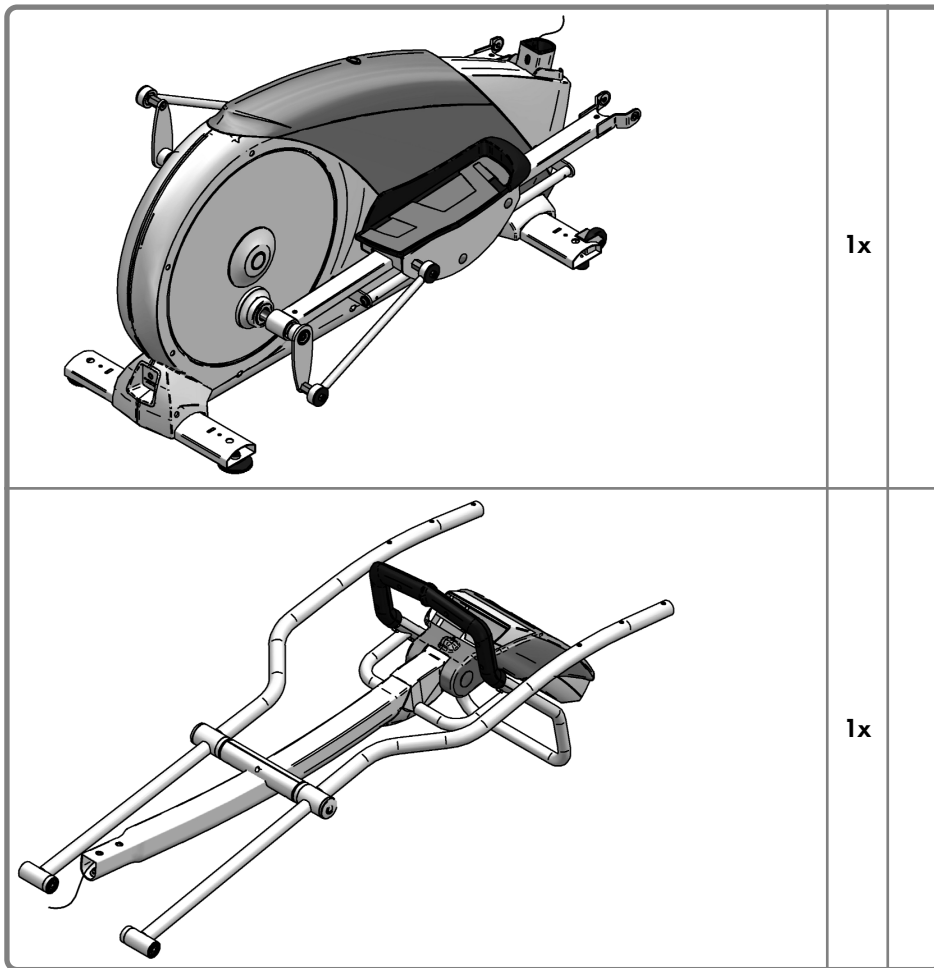
- I - Lista di controllo (contenuto del pacco)

- P - Lista de verificação (conteúdo da embalagem)

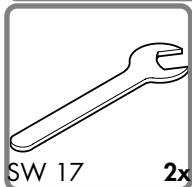
- NL - Checklijst (verpakkinginhoud)

- PL - Lista kontrolna (zawartość opakowania)

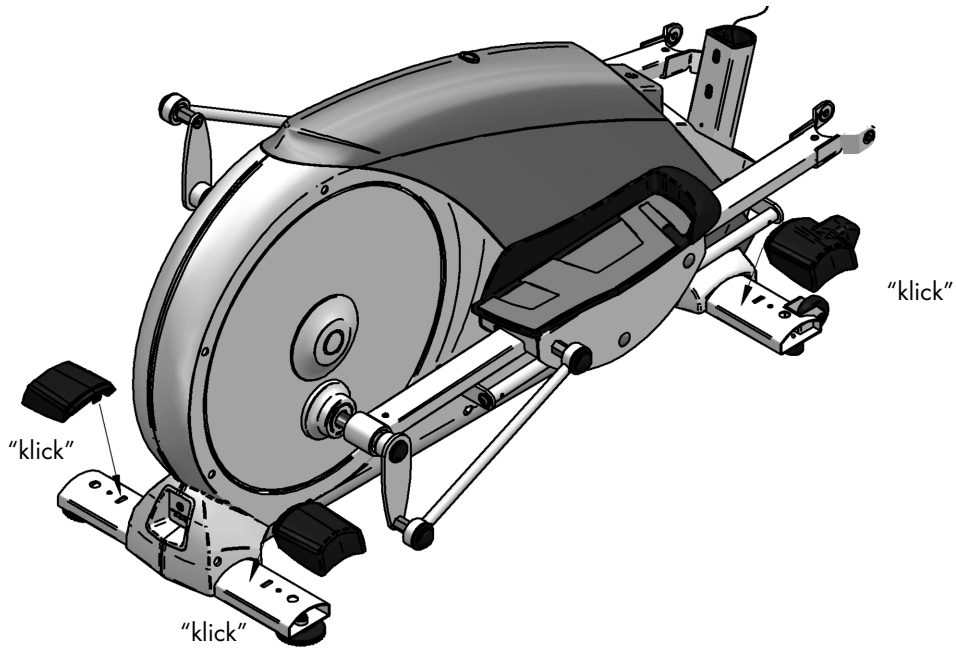
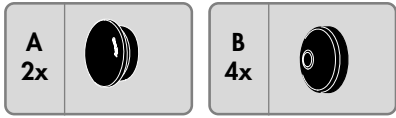
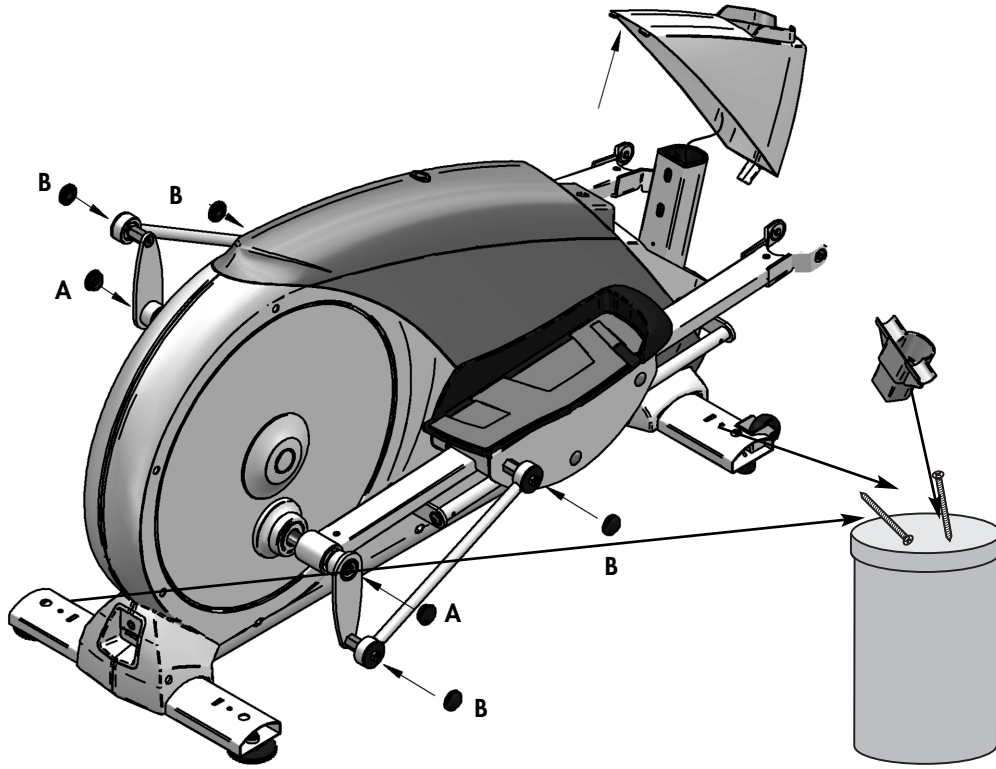
- DK - Checkliste (pakkens indhold)



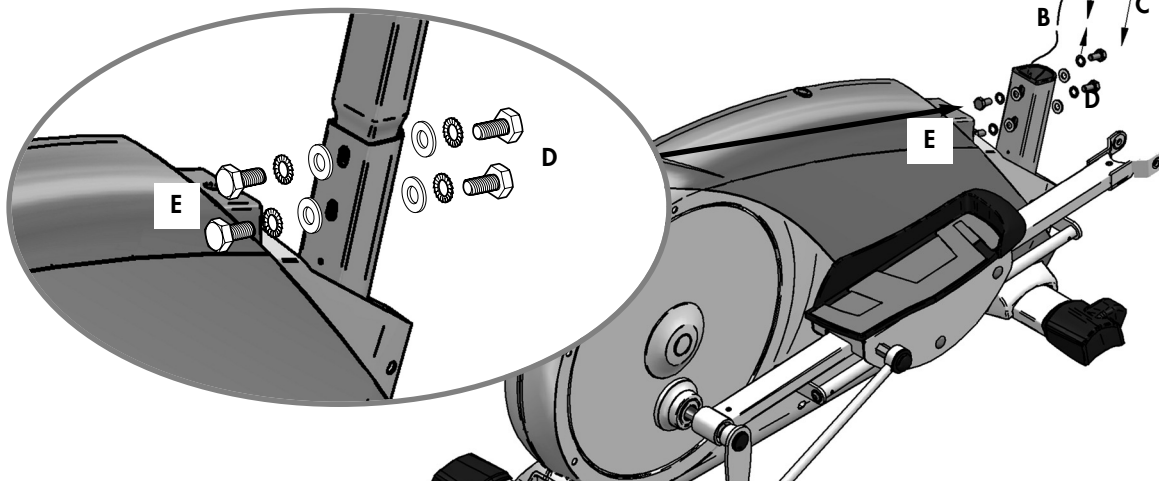
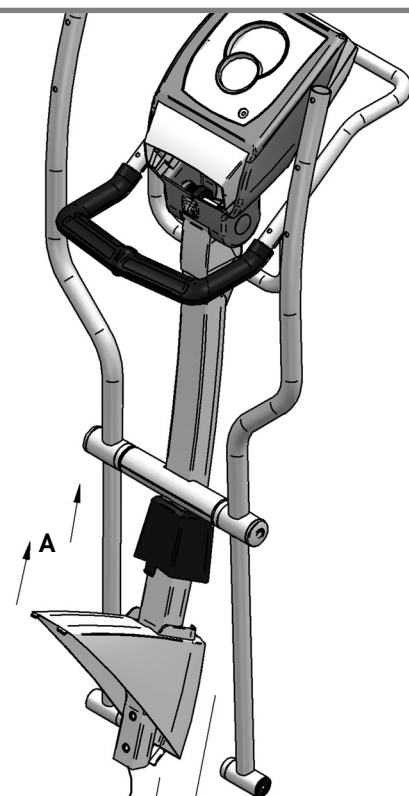
			1x
			1x
			1x 1x
			2x 2x
			1x
			2x
			2x 4x
			1x
			4x 2x
			1x
			1x



				2x
			M10x105	
		4x		2x
	M10x20			M10
		4x		4x
	ø18x11,3x2			ø10
		6x		2x
	3,9x13			4x35
		6x		
	3,9x32			



- D - ACHTUNG!  
Die beiden Schrauben D müssen aus technischen Gründen zuerst angezogen werden. Erst dann die Schrauben E anziehen.
- GB - IMPORTANT!  
Due to technical reasons the screws D have to be tightend first. Tighten the screws E last.
- F - ATTENTION!  
Pour des raisons techniques il faut d'abord serrer les deux vis D. Serrez ensuite seulement les vis E.
- NL - LET OP!  
Om technische redenen moeten de beide schroeven D eerst vastgedraaid worden. Pas daarna de schroeven E vastdraaien.
- E - ¡ATENCIÓN!  
Por razones técnicas, los dos tornillos D deben apretarse primero. A continuación apretar los tornillos E.
- I - ATTENZIONE!  
Per motivi tecnici è necessario serrare dapprima le due D. Soltanto dopo questa operazione si possono serrare anche le viti E.
- PL - UWAGA!  
Obie śruby z podkładką D muszą być z przyczyn technicznych dokręcane najpierw. Dopiero potem dokręcić śruby z podkładką E.
- CZ - POZOR!  
Z technických důvodů je třeba nejprve dotáhnout šrouby označené jako „D“. Teprve poté dotáhněte šrouby označené jako „E“.
- DK - OBS!  
De to skruer D skal af tekniske årsager strammes først. Først derefter spændes skruerne E.

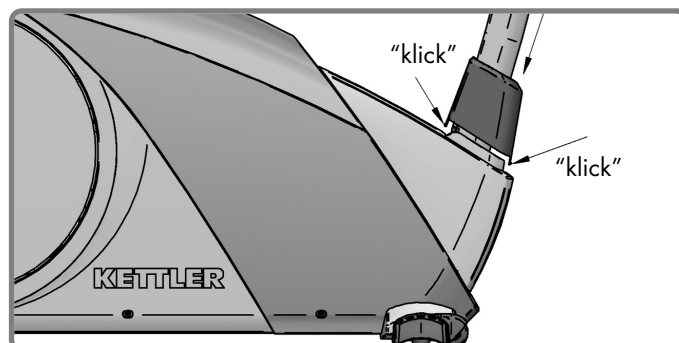
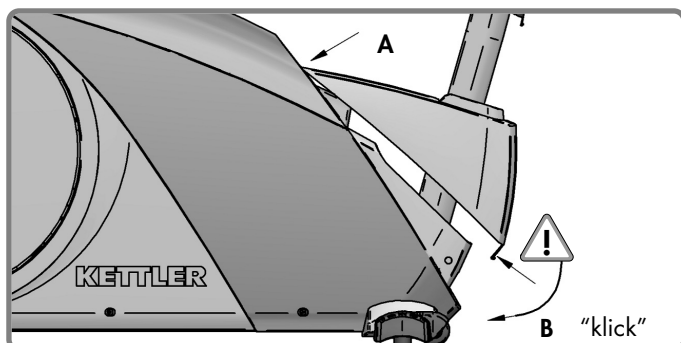


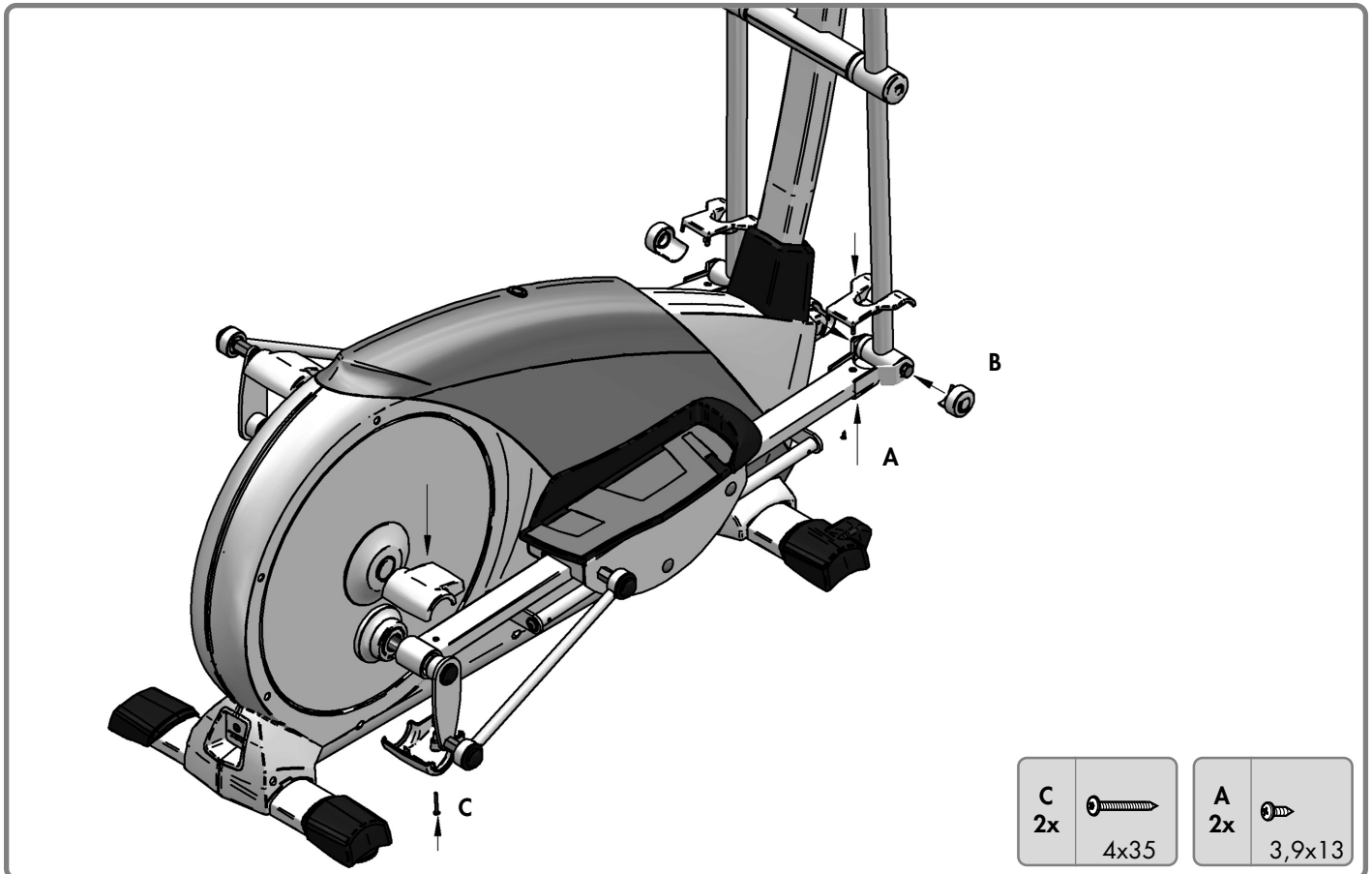
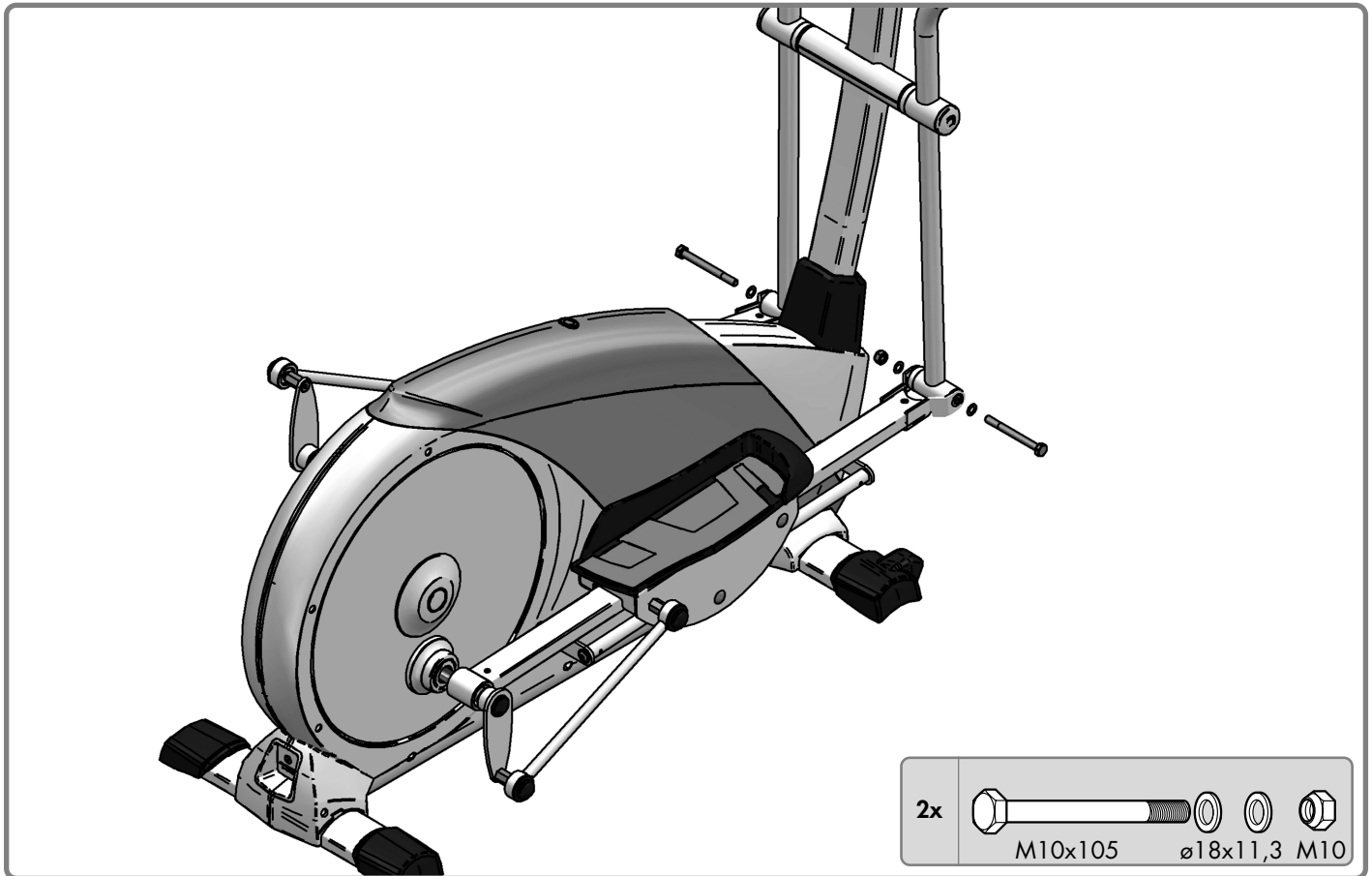
- D - Schraubverbindung regelmäßig kontrollieren.
- GB - The screwed connections must be controlled at regular intervals.
- F - Resserrer le raccord à vis à intervalles réguliers.
- NL - Schroefverbinding moet regelmatig opnieuw vastgedraaid worden.
- E - La atornilladura debe ser apretada con regularidad.
- I - Il collegamento a vite va riserrato ad intervalli regolari.
- PL - Połączenie śrubowe musi być regularnie dokręcane.
- CZ - Šroubové spojení pravidelně kontrolujte.
- DK - Kontrollér skrueforbindelsen regelmæssigt.

4x



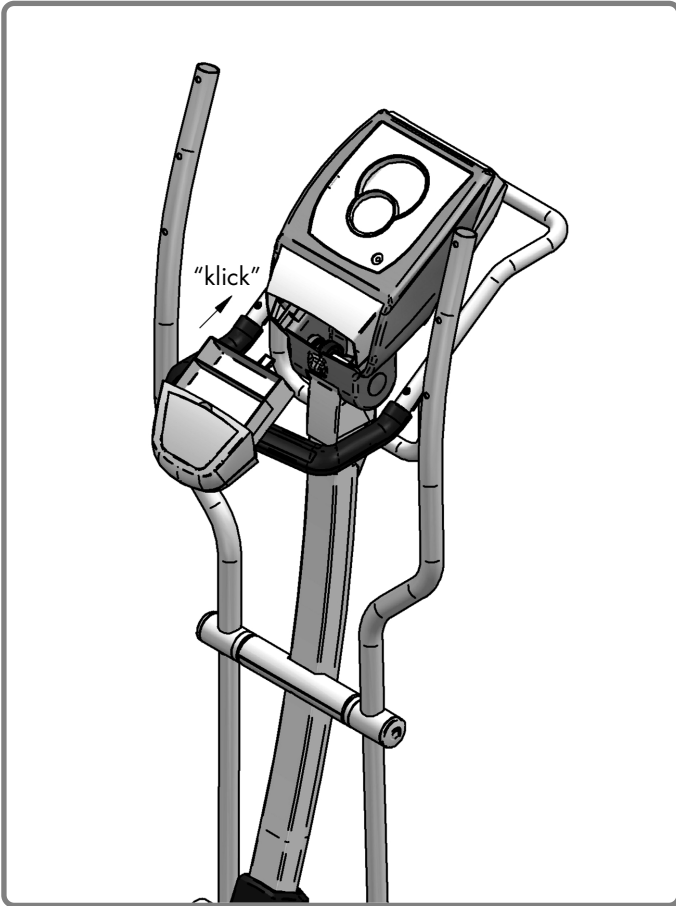
M10x20 ø10 ø21x10,5x2



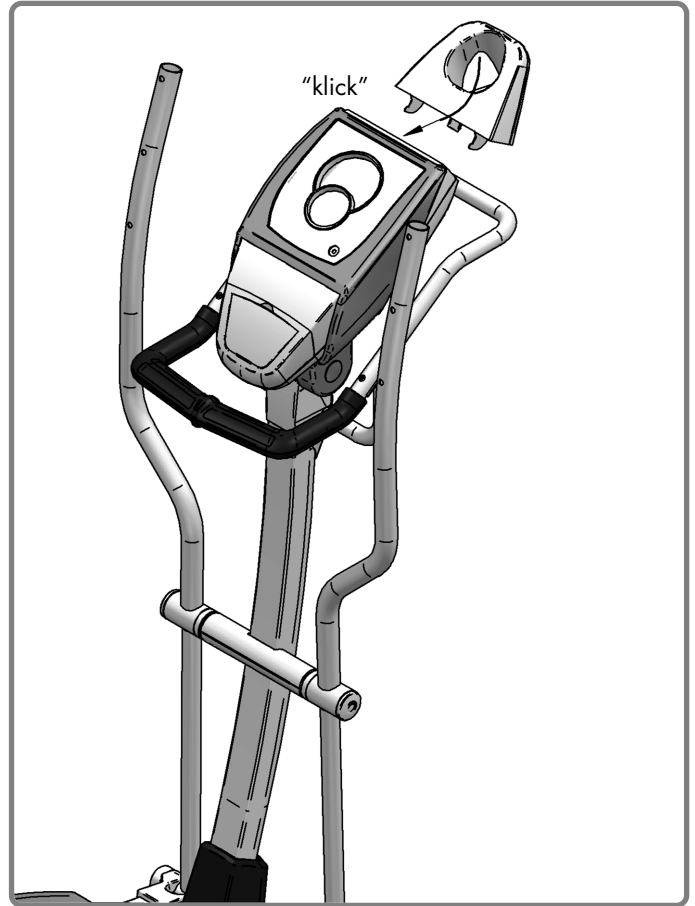




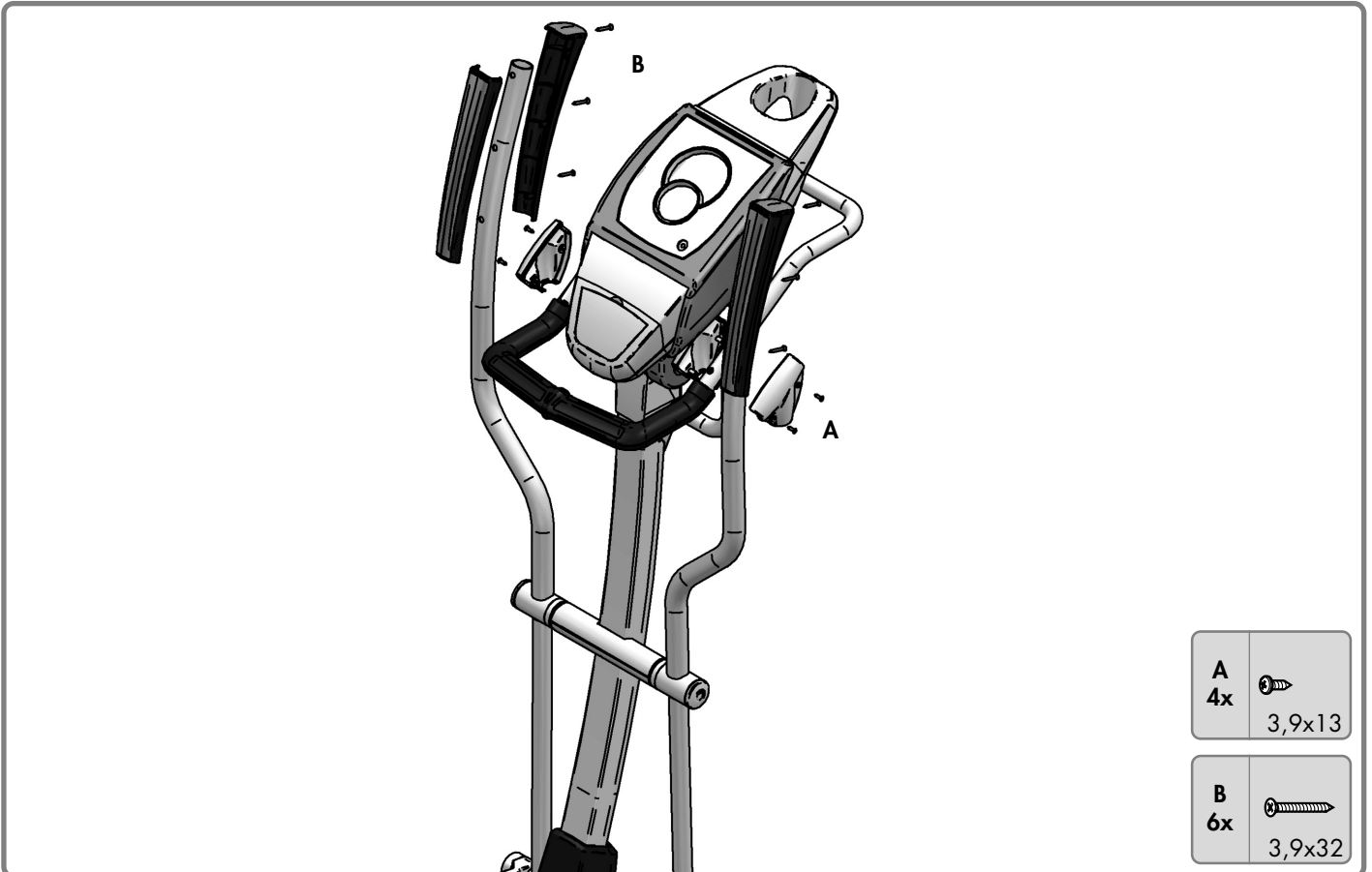
5



6



7

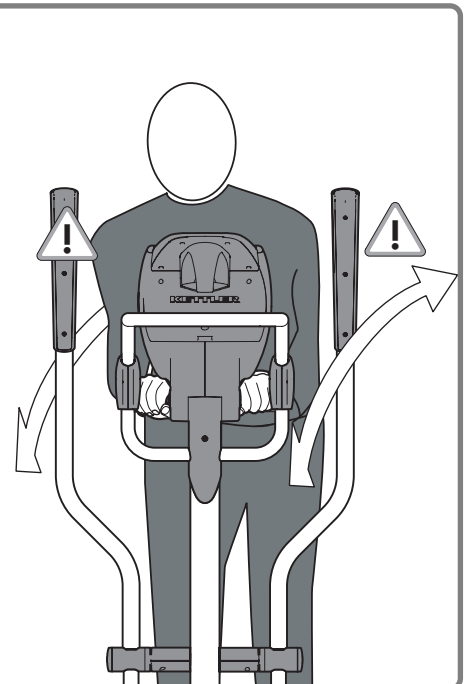
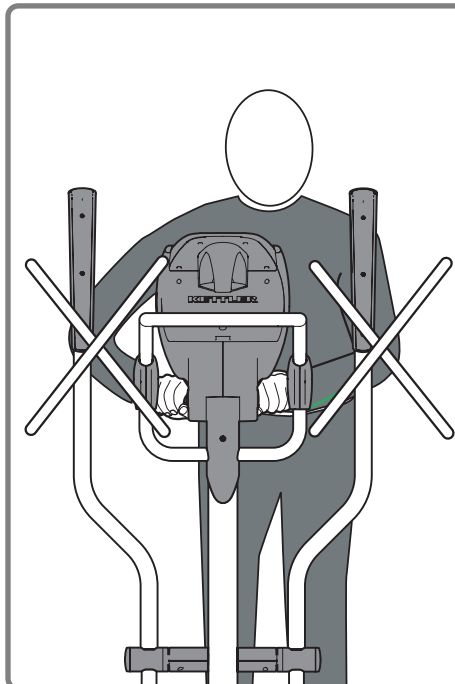
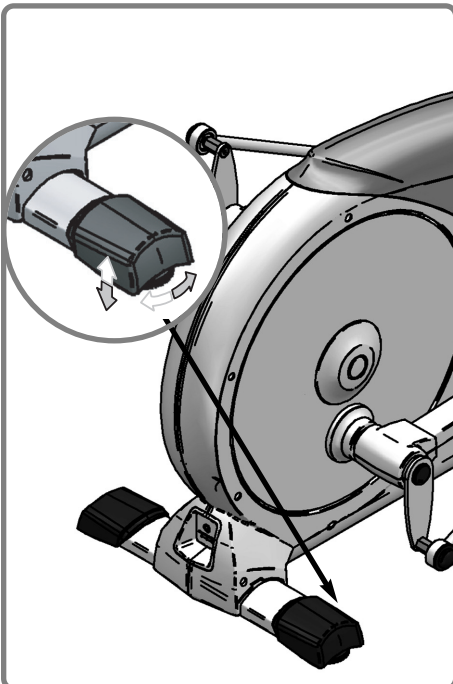
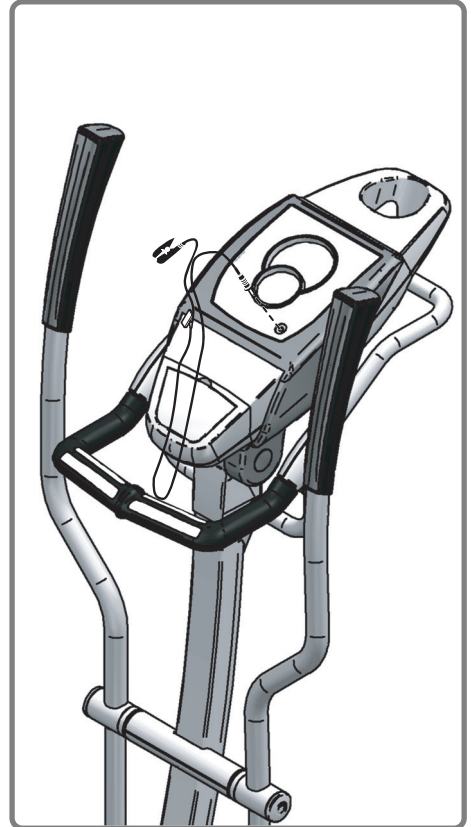
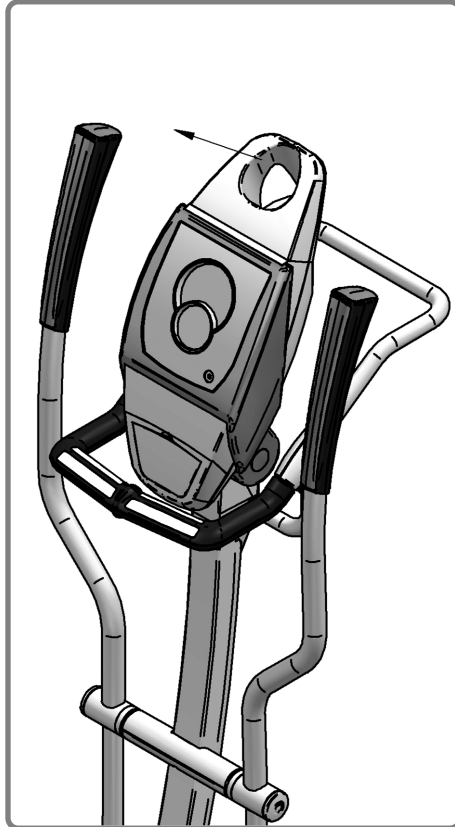
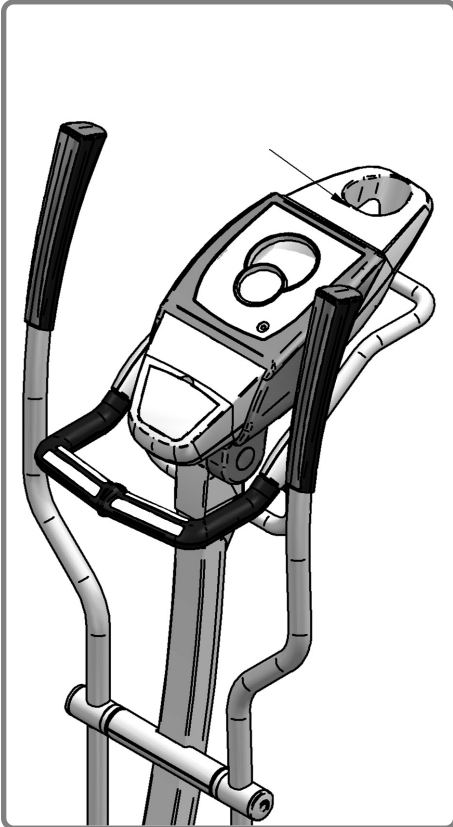
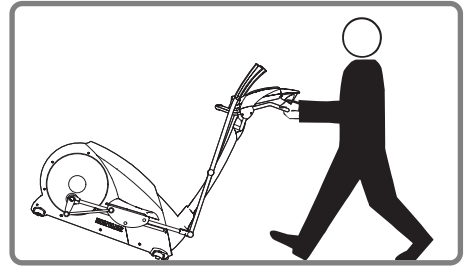
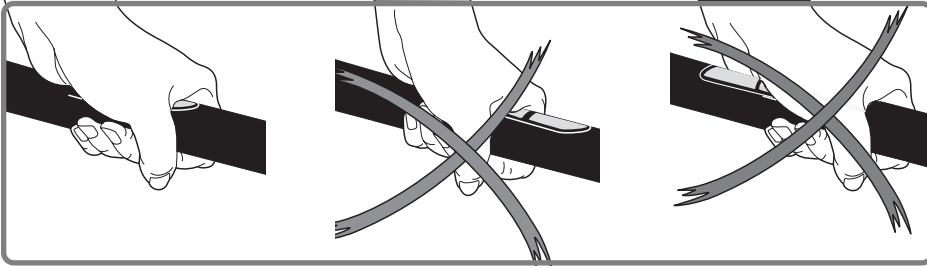


# Handhabungshinweise

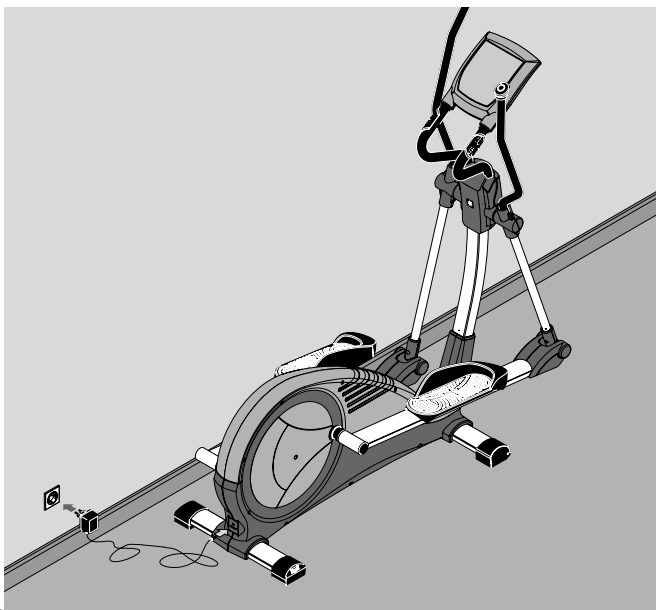
- GB - Handling
- E - Aplicación
- CZ - Pokyny k manipulaci

- F - Utilisation
- I - Utilizzo
- P - Notas sobre o manuseamento

- NL - Handleiding
- PL - Zastosowanie
- DK - Håndtering

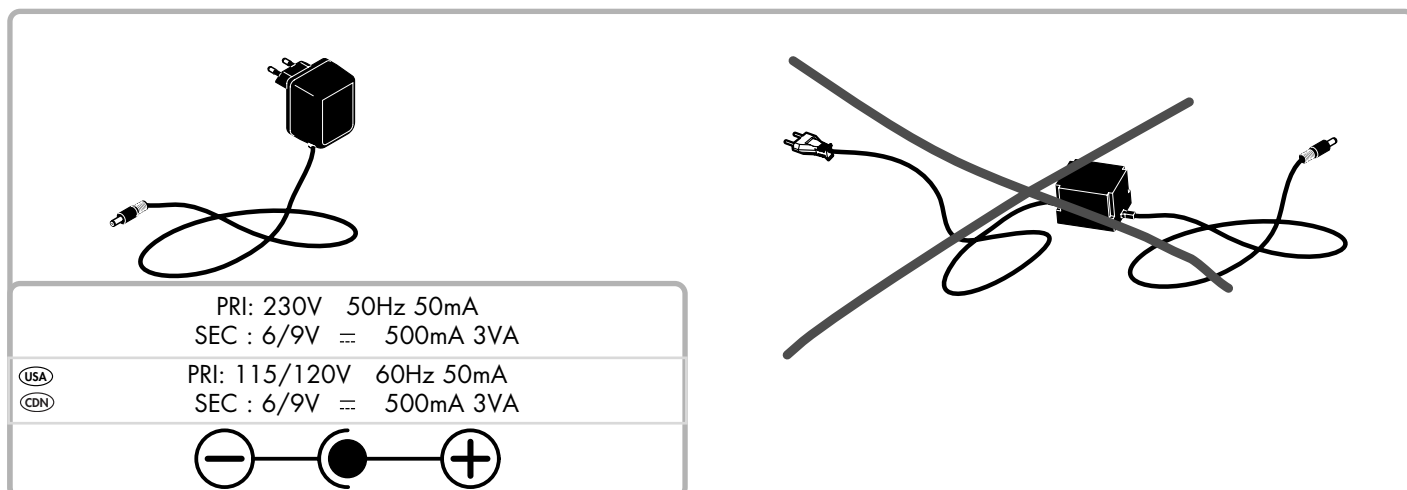


## Handhabungshinweise



- D – Bei Geräten mit Netzteil: **Achtung!** Betrieb nur mit mitgeliefertem Original-Netzteil der Original-KETTLER-Ersatzteil (siehe Ersatzteilliste) zulässig. **Ansonsten Gefahr der Beschädigung.**
- GB – For products with power supply: **Attention!** Only use with original power unit as supplied, or with original KETTLER spare part (see spare part list). **Otherwis this may result in damage.**

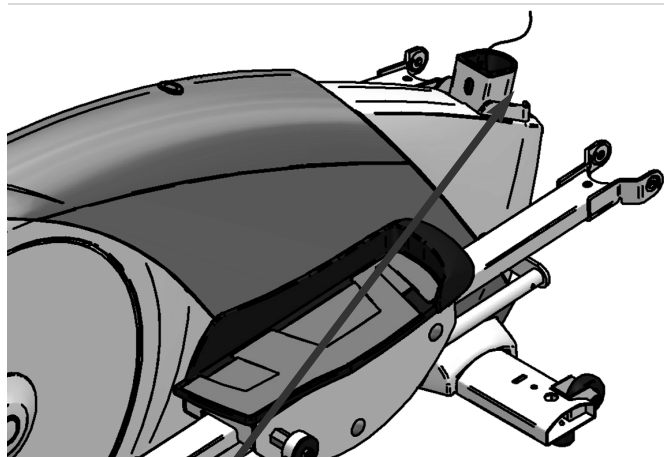
- F – Pour les appareils avec bloc secteur: **Attention!** Exploiter uniquement l'appareil avec son bloc secteur original qui fait partie de la fourniture ou une pièce de rechange originale de KETTLER (voir liste des pièces de rechange). **Sinon risque de détérioration.**
- NL – Bij apparaten met transformator: **ATTENTIE:** gebruik alleen toegestaan met de bijgeleverde originele transformator of origineel KETTLER onderdeel (zie onderdelenlijst). **Anders bestaat er beschadigingsgevaar.**
- E – En aparatos con fuente de alimentación: **¡Atención!** Funcionamiento solamente autorizado con la fuente de alimentación original suministrada o con pieza de recambio original de KETTLER (ver lista de piezas de recambio). **De lo contrario podría ocasionar daños.**
- I – Apparecchi con alimentatore: **Attenzione!** L'utilizzo è consentito soltanto con l'alimentatore originale fornito in dotazione oppure con parte di ricambio originale della KETTLER (vedasi lista delle parti di ricambio). **Altrimenti sussiste il rischio di danneggiamenti.**
- PL – Dotyczy urządzeń z zasilaczem: **Uwaga!** Eksploatacja urządzenia jest możliwa tylko z dostarczonym oryginalnym zasilaczem lub z oryginalnym urządzeniem zastępczym marki KETTLER (patrz Lista części zamiennych). **W przeciwnym razie istnieje ryzyko uszkodzenia.**
- CZ – U přístrojů se síťovým zdrojem: **Pozor!** Provoz je přípustný pouze s originálním síťovým zdrojem obsaženým v dodávce nebo originálním náhradním dílem od firmy KETTLER (viz seznam náhradních dílů). **Jinak vzniká nebezpečí poškození.**
- DK – Maskiner med netdel: **OBS!** Det er kun tilladt at bruge den medleverede originale netdel eller den originale reservedel fra KETTLER (se reservedelslisten). **I modsat fald kan maskinen beskadiges.**



- D – **Achtung!** Betrieb nur mit Original 6V/9V Netzteil zulässig. **Ansonsten Gefahr der Beschädigung.**
- GB – **Attention!** Only use with 6V/9V original power supply. **Otherwis this may result in damage.**
- F – **Attention!** Exploiter uniquement l'appareil avec son 6V/9V bloc secteur original. **Sinon risque de détérioration.**
- NL – **Let op!** Gebruik alleen toegestaan met de originele 6V/9V transformator. **Anders gevaar voor beschadiging.**
- E – **¡Atención!** Funcionamiento solamente autorizado con la fuente de alimentación 6V/9V original. **De lo contrario podría ocasionar daños.**
- I – **Attenzione!** L'utilizzo è consentito soltanto con l'alimentatore originale 6V/9V. **Altrimenti sussiste il rischio di danneggiamenti.**
- PL – **Uwaga!** Eksploatacja jest możliwa tylko z dostarczonym oryginalnym zasilaczem 6V/9V. **W przeciwnym razie istnieje ryzyko uszkodzenia.**
- CZ – **Pozor!** Provoz je přípustný pouze s originálním síťovým zdrojem na 6V/9V. **Jinak vzniká nebezpečí poškození**
- DK – **OBS!** Det er kun tilladt at bruge en original 6V/9V netdel. **I modsat fald kan maskinen beskadiges.**

# Ersatzteilbestellung

- GB - Spare parts order
- F - Commande de pièces de rechange
- NL - Bestelling van reserveonderdelen
- E - Pedido de recambios

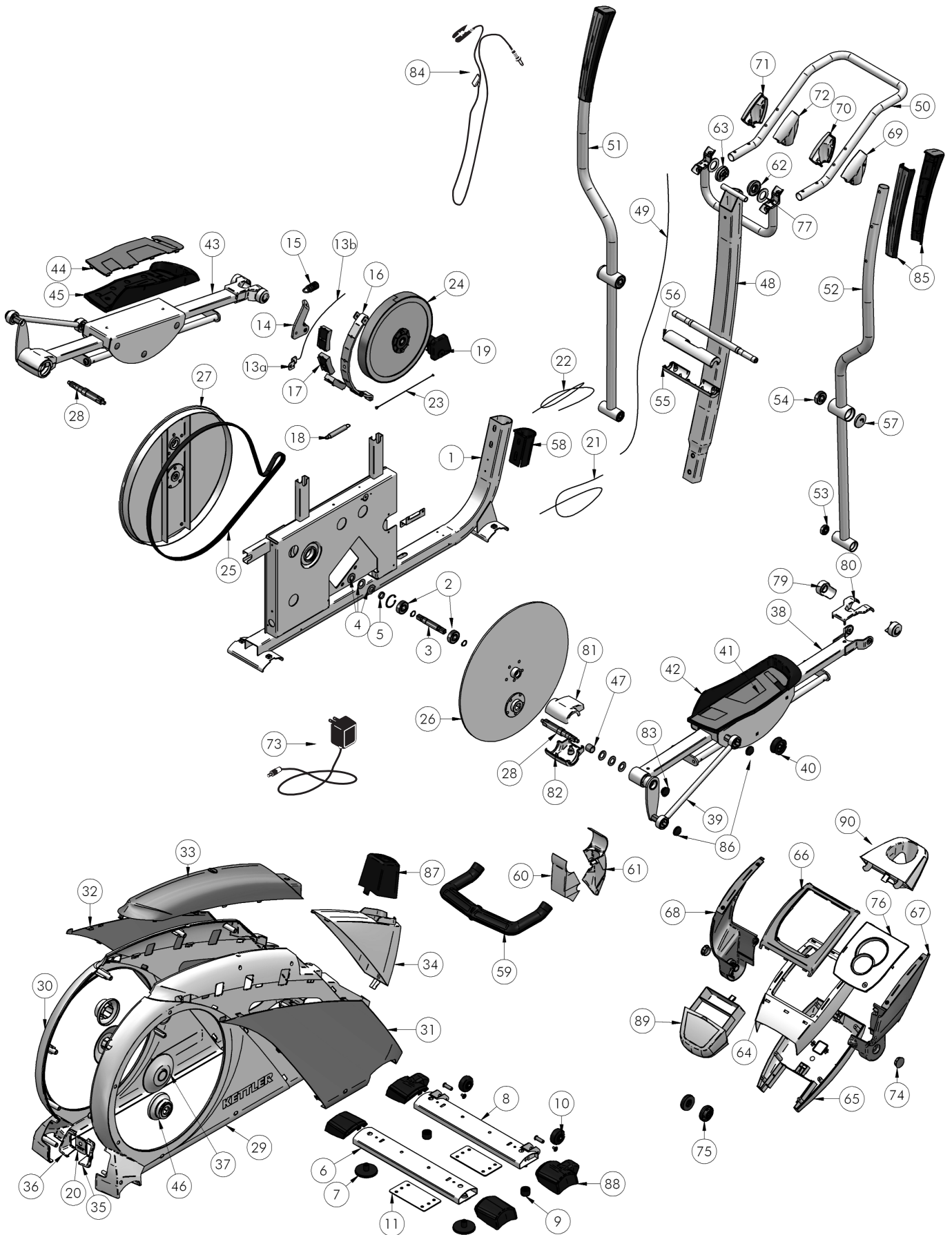


- D - Beispiel Typenschild - Seriennummer
- GB - Example Type label - Serial number
- F - Exemple Plaque signalétique - Numéro de série
- NL - Bijvoorbeeld typeplaatje - Seriennummer
- E - Ejemplo Placa identificativa - Número de serie
- I - Esempio Targhetta tecnica - Numero di serie
- PL - Przykłady Tabliczka identyfikacyjna - Numer serii
- CZ - Příklad typového štítku - sériové číslo
- DK - Eksempel type label - serienummer

- I - Ordine di pezzi di ricambio
- PL - Zamówienie części zamiennych
- CZ - Objednání náhradních dílů
- DK - Bestilling af reservedele
- D - Geben Sie bei Ersatzteilbestellungen bitte die vollständige Artikelnummer, die Ersatzteilnummer, die benötigte Stückzahl und die Seriennummer des Gerätes an.
- GB - When ordering spare parts, always state the full article number, spare-part number, the quantity required and the S/N of the product.
- F - En cas de commande de pièces de rechange, nous vous prions de mentionner la référence article, le numéro de pièce de rechange, la quantité demandée et le numéro de série de l'appareil.
- NL - Vermeld bij de onderdelenbestellingen a.u.b. het volledige artikelnummer, het onderdeelnummer, het benodigde aantal en het serienummer van het apparaat.
- E - Indicar con los pedidos de piezas de repuesto el número completo del artículo, el número de la pieza de repuesto, las unidades solicitadas y el número de serie del aparato.
- I - Per l'ordinazione di parti di ricambio indicate il completo numero di articolo, della parte di ricambio, il numero di unit necessario nonché il numero di serie dell'apparecchio.
- PL - Przy zamawianiu części zamiennych proszę podawać kompletny numer artykułu, numer części zamiennych i numer serii urządzenia.
- CZ - Při objednání náhradních dílů prosím udejte úplné číslo zboží, číslo náhradního dílu, potřebný počet kusů a sériové číslo přístroje.
- DK - Ved bestilling af reservedele skal du altid opgive det fuldstændige artikelnummer, nummeret på reservedelen, det ønskede antal og maskinens serienummer (se Håndtering).

Pos.-Nr.	Crosstrainer Satura P EXT Bezeichnung	Stück	07653-500 weiß/pearl Bestell-Nr.	07853-800 silber/schwarz Bestell-Nr.
1	Grundrahmen	1	94317915	94318150
2	Kugellager 6203-ZZ	2	33100023	33100023
3	Welle ø17x114,5 (4-7208C)	1	11300055	11300055
4	Tellerfeder ø31,5x16,3x1,25 mm	3	10600004	10600004
5	Distanzring ø22.2x2x5 (A887)	1	97201470	97201470
6	Bodenrohr hinten	1	94317914	94318157
7	Verstellrad (2324)	2	70113750	70113750
8	Bodenrohr vorne	1	94317918	94318151
9	Auflagestopfen ø28x20 mm	2	10121025	10121025
10	Rolle Skater 50er (14-08713) mit Verschraubung	2	40814050	40814050
11	Halteblech (4-6649)	2	97200256	97200256
12	Folienpapier o. Abb.	2	34010120	34010120
13a	Kontakthalteblech (4-6628C)	1	1701399A	1701399A
13b	Geschwindigkeitsaufnehmer 100 mm	1	67000861	67000861
14	Aufnahmeblech kpl. mit Kugellagern	1	94317610	94317610
15	Zugfeder für Umlenkrolle (4-5279)	1	25635052	25635052
16	Magnethaltebügel	1	94310780	94310780
17	Magnetsegment	3	67000170	67000170
18	Zugfeder (4-5891)	1	25605891	25605891
19	Motor M-07	1	67000821	67000821
20	Abdeckung Netzausgang (4198)	1	70129208	70128319
21	Netzzuleitung 900 mm	1	67000829	67000829
22	Stromkabel 750 mm	1	67000831	67000831
23	Bowdenzug	1	43004071	43004071
24	Schwungrad mit Lagerwelle	1	91140379-10	91140379-10
25	Poly-V-Riemen 1651 PJ6	1	67005127	67005127
26	Laufgrad	1	94317952	94318158
27	Riemenscheibe	1	94317954	94318159
28	Welle ø22x155,75 mm (3-5407)	2	11300116	11300116
29	Seitenverkleidung rechts (4857)	1	70129147	70129353

# Ersatzteilbestellung

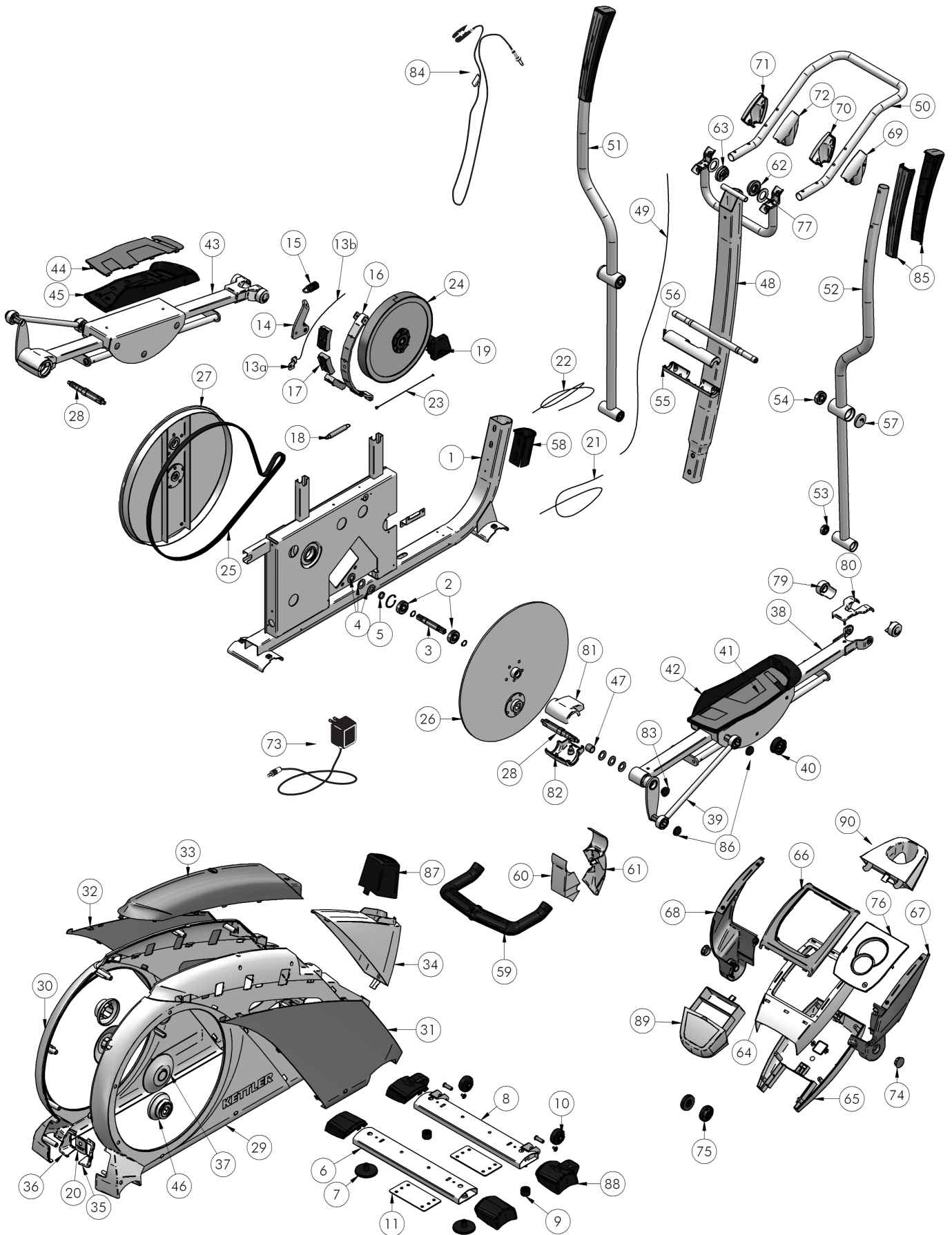


# Ersatzteilbestellung

Pos.- Nr.	Crosstrainer Satura P EXT Bezeichnung	Stück	07653-500	07853-800
			weiß/pearl Bestell-Nr.	silber/schwarz Bestell-Nr.
30	Seitenverkleidung links (4858)	1	70129148	70129354
31	Einsatz rechts (4859)	1	70129267	70129418
32	Einsatz links (4860)	1	70129268	70129419
33	Aufsatz (4861)	1	70129173	70129359
34	Lenkerrohrabdeckung groß (4862)	1	70129144	70129360
35	Blende rechts (4864)	1	70129149	70129372
36	Blende links (4865)	1	70129150	70129373
37	Rondenabdeckung D=31,7 (4866)	2	70130097	70129361
38	Pedalarm re. mit Laufwagen und Schubstange montiert	1	94317957	94318160
39	Schubstange vormontiert	2	94318049	94318049
40	Laufrad (A948 + 4313)	12	94317389	94317389
41	Antirutschmatte rechts (4881)	1	70129229	70129376
42	Fußtritt rechts (4886)	1	70129247	70129378
43	Pedalarm li. mit Laufwagen und Schubstange montiert	1	94317958	94318161
44	Antirutschmatte links (4882)	1	70129230	70129377
45	Fußtritt links (4887)	1	70129248	70129379
46	Rondenabdeckung klein (4868)	2	70130099	70129375
47	Distanzrohr ø22,2x2x20 mm	2	97201497	97201497
48	Vorderrohr	1	94317990	94318162
49	Stromkabel oben/1400 mm 12-pol	1	67000930	67000930
50	Stützbügel	1	94317939	94318154
51	Armhebel links (kpl. mit 53, 54)	1	94317965	94318155
52	Armhebel rechts (kpl. mit 53, 54)	1	94317968	94318156
53	Kugellager 6200-ZZ	4	33100036	33100036
54	Kugellager 6203-ZZ	4	33100038	33100038
55	Achsabdeckung UT (4870)	1	70130096	70129394
56	Achsabdeckung OT (4869)	1	70130095	70129393
57	Schraubenabdeckung (4871)	2	70130094	70130112
58	Führungsbuchse (4001)	1	70128698	70128698
59	Handpuls-sensoren einteilig	1	67000925	67000925
60	Drehpunktdeckung v (4896)	1	70129157	70129380
61	Drehpunktdeckung h (4897)	1	70129158	70129381
62	Bremsscheibenaufnahme re. (5041)	1	70129204	70129204
63	Bremsscheibenaufnahme li. (5042)	1	70129205	70129205
64	Cockpit OT (4888)	1	70129281	70129417
65	Cockpit UT (4889)	1	70129199	70129384
66	Cockpit Blende (4894)	1	70129200	70129391
67	Cockpit Blende rechts (4891)	1	70129201	70129389
68	Cockpit Blende links (4892)	1	70129202	70129390
69	Rohrschellenabdeckung rechts außen (4954)	1	70129153	70129385
70	Rohrschellenabdeckung rechts innen (4955)	1	70129154	70129386
71	Rohrschellenabdeckung links außen (4956)	1	70129155	70129387
72	Rohrschellenabdeckung links innen (4957)	1	70129156	70129388
73	A-70-6 Netzteil 9V	1	67000943	67000943
74	Stopfen (4893)	2	70129165	70129395
75	Bremsscheibenaufnahme (5043)	2	70129206	70129206
76	Computer SM3610-68	1	91140465	91140465
77	Bremsscheiben D=45x3 (8880)	2	12500045	12500045
78	Kleinteilebeutel o. Abb.	1	94317983	94318175
79	Schraubenabdeckung (4900)	4	70129151	70129349
80	Gelenkpunktverkleidung (4875)	2	70129219	70129350
81	Drehpunktverkleidung OT (4535)	2	70129184	70129351
82	Drehpunktverkleidung UT (4536)	2	70129185	70129352
83	Abdeckkappe für Kubelarm	2	33003005	33003005
84	Pulsaufnehmer P-03 (EARCLIP)	1	67000653	67000653
85	Griff 2-teilig	2	10111039	10111042
86	Abdeckkappe (4553)	4	70129015	70129348
87	Lenkerrohrabdeckung klein (4863)	1	70129140	70129411
88	Teilebeutel Rohrkappen	1	94317961	94318164
89	Cockpit Ablage (4939/40/41)	1	95350366	95350431
90	Flaschenhalter (4898/99) montiert	1	95350367	95350430



# Ersatzteilbestellung





® HEINZ KETTLER GmbH & Co. KG  
Postfach 1020 · D-59463 Ense-Parsit  
[www.kettler.net](http://www.kettler.net)

docu 2259b/05.09