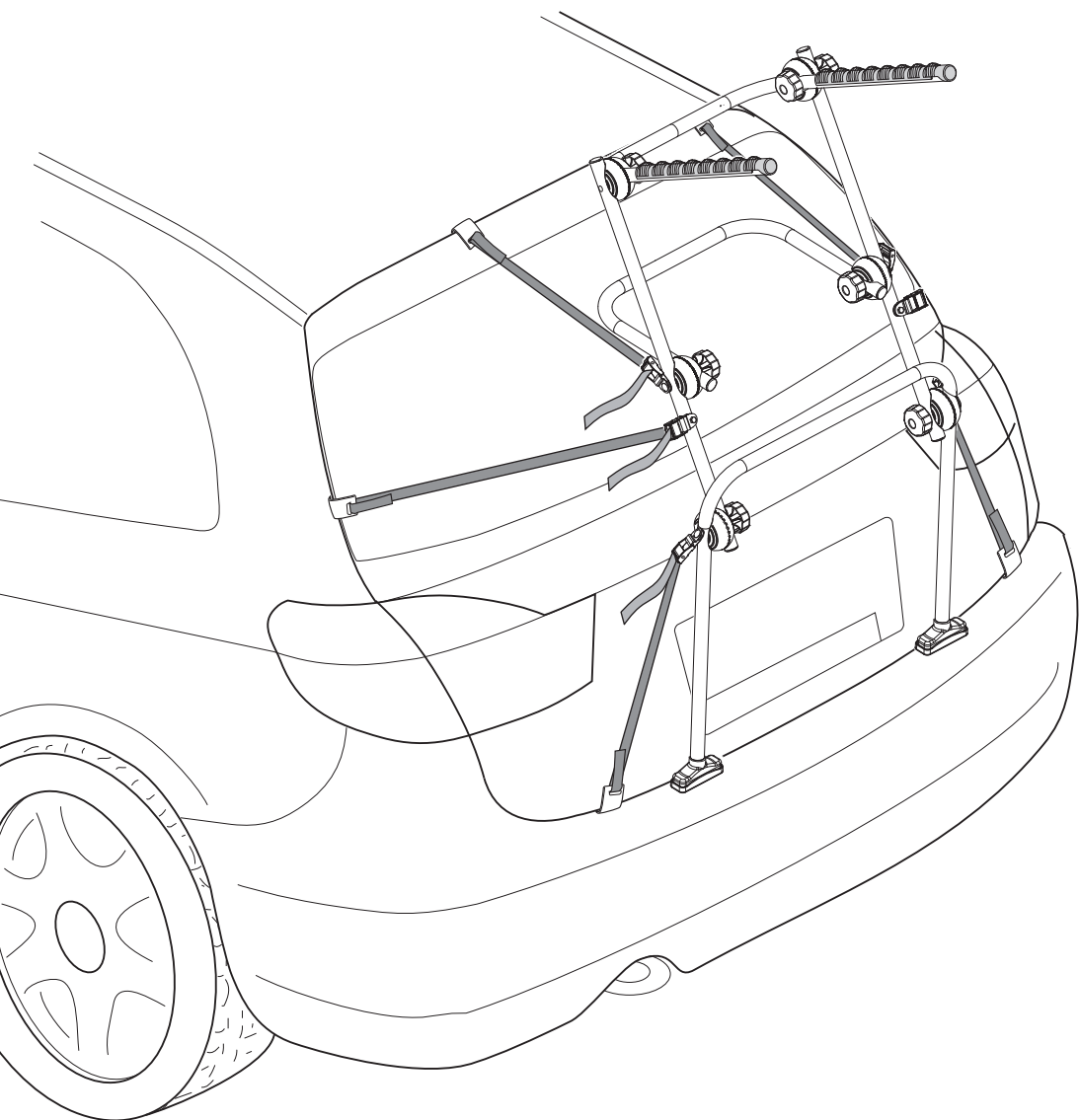


MAIN

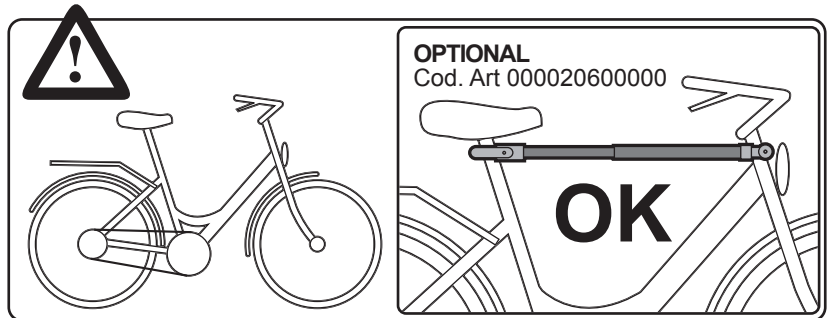
FALCON

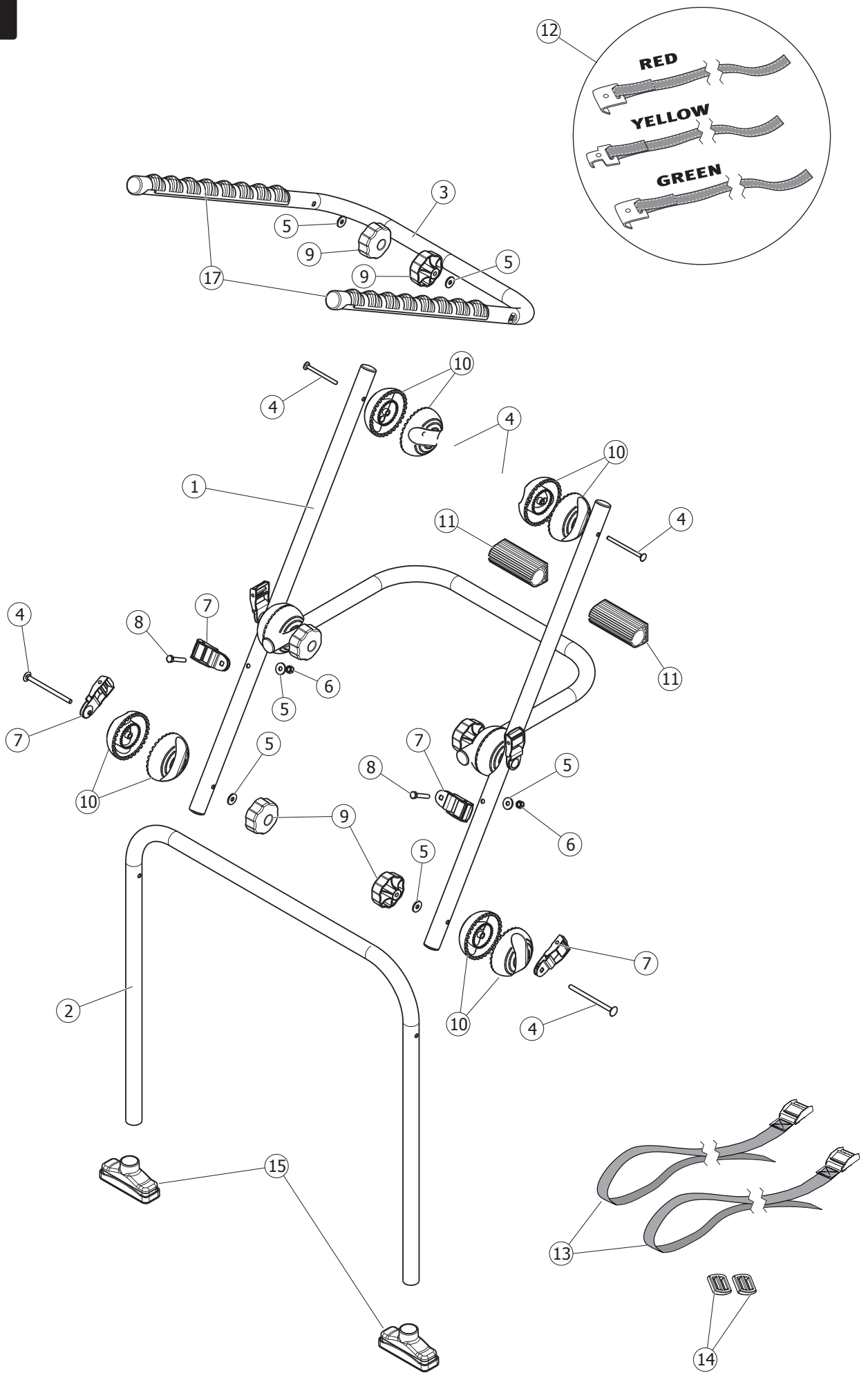
I	Istruzioni per il montaggio	RU	Инструкции по установке
GB	Fitting instructions	CZ	Návod na montáž
D	Montageanleitung	SK	Návod na montáž
F	Instructions de montage	SLO	Navodila za pritrjevanje
E	Instrucciones de montaje	HR	Uputa za sastavljanje
NL	Montage-instructies	HU	A felszerelés módja
PT	Instruções de Montagem	GR	Οδηγίες συναρμολόγησης
S	Monteringsanvisning	DK	Monteringsvejledning
FIN	Asennusohje	RO	Instrucțiuni de montare
EST	Paigaldusjuhend	TK	Uydurma talimat
LAT	Stiprināšanas instrukcija	N	Monteringsveiledning
LIT	Pritvirtinimo instrukcijos	中文	裝修指導
PL	Instrukcja montażu	العربية	تعليمات التجميل

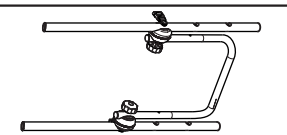


N.	<ul style="list-style-type: none"> I Componenti (Inclusi) GB Components (Included) F Composants (Comprises) DE Die Komponenten (im Lieferumfang enthalten) E Componentes (Incluido) RU Компоненты (в комплекте) 		Q.
1		1	
2		1	
3		1	
4		4	
5		6	
6		2	
7		4	
8		2	
9		4	
10		8	
11		2	
12		RED 	2
		YELLOW 	2
		GREEN 	2
13	~2,5MT	2	
14		2	
15		2	
16		4	

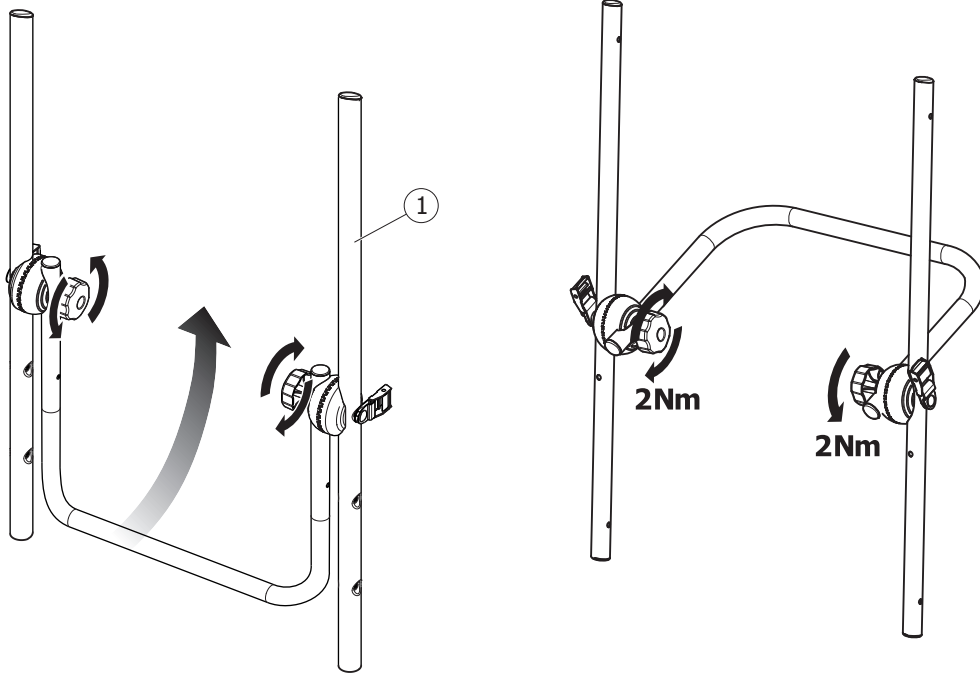
N.	<ul style="list-style-type: none"> I Ricambi (A Richiesta) GB Spare Parts (Made to order) F Pièces de rechange (Sur commande) DE Teile (auf Anfrage) E Piezas de recambio (Previa solicitud) RU Запасные части (по запросу) 		Q.	Codice Code Code Code Código код
4		4	700001800000	
5		4		
6		4		
7		4		
8		4	700001900000	
9		2		
10		2	700002000000	
11		2	700002100000	
12		1	700002200000	
13	~2,5MT	1	700001100000	
14		2	700002400000	
15		1	700002500000	
16		4	700002600000	
17		2	700002700000	

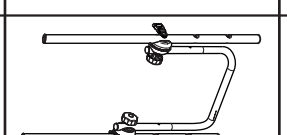
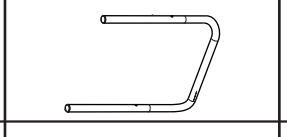









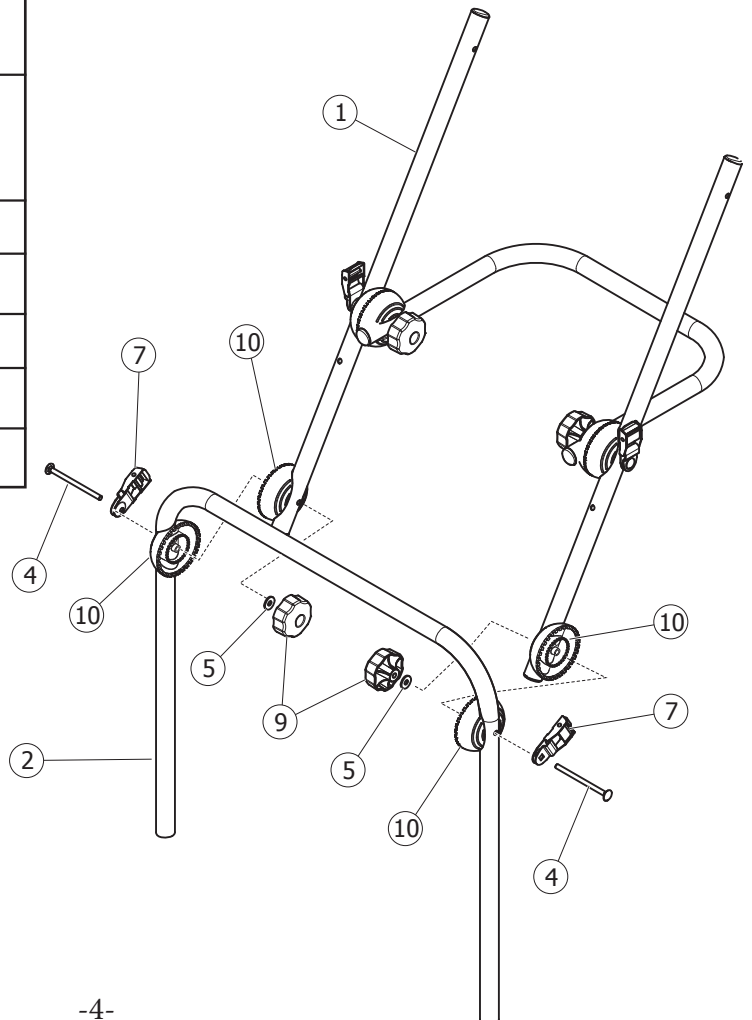
N.		Q.
1		1

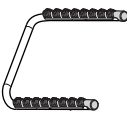




I

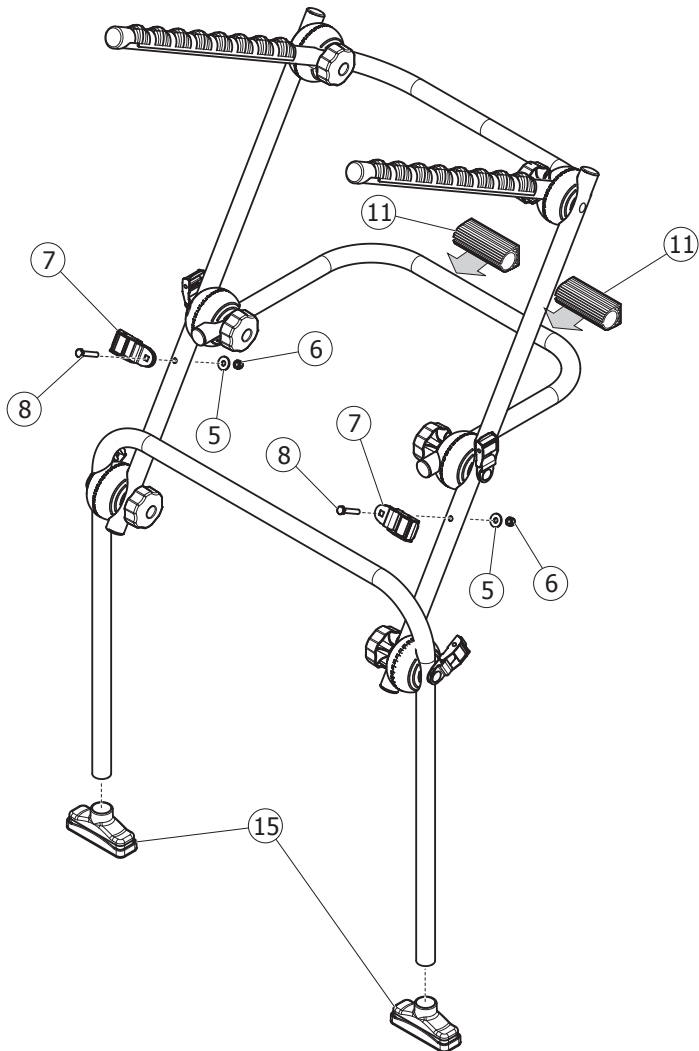
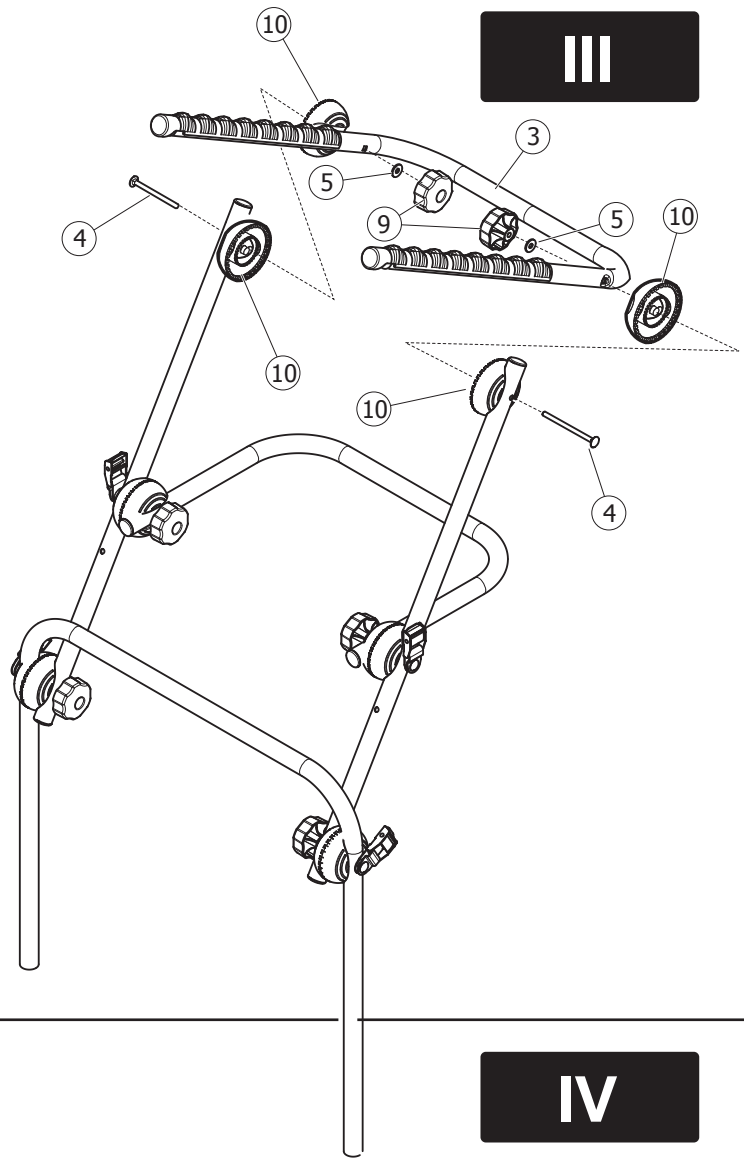






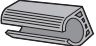

N.		Q.
1		1
2		1
4		2
9		2
5		2
10		4
7		2

II







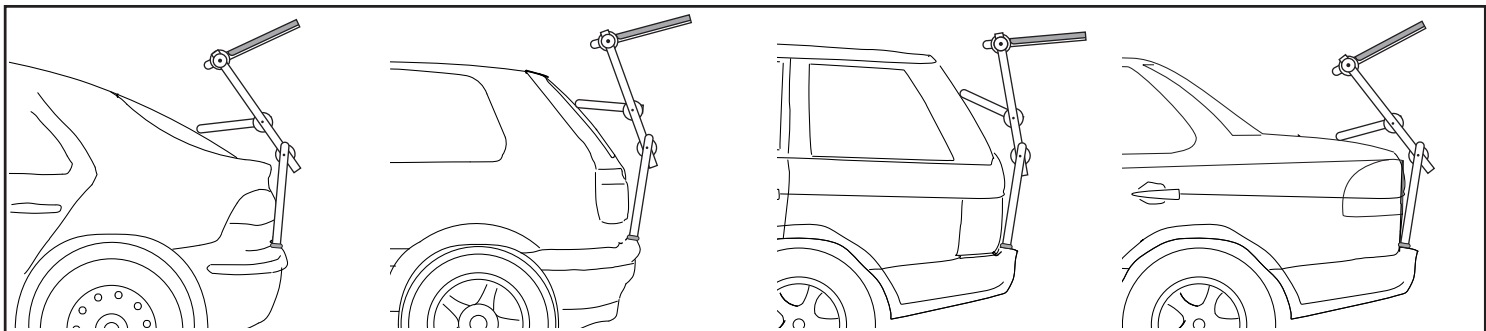
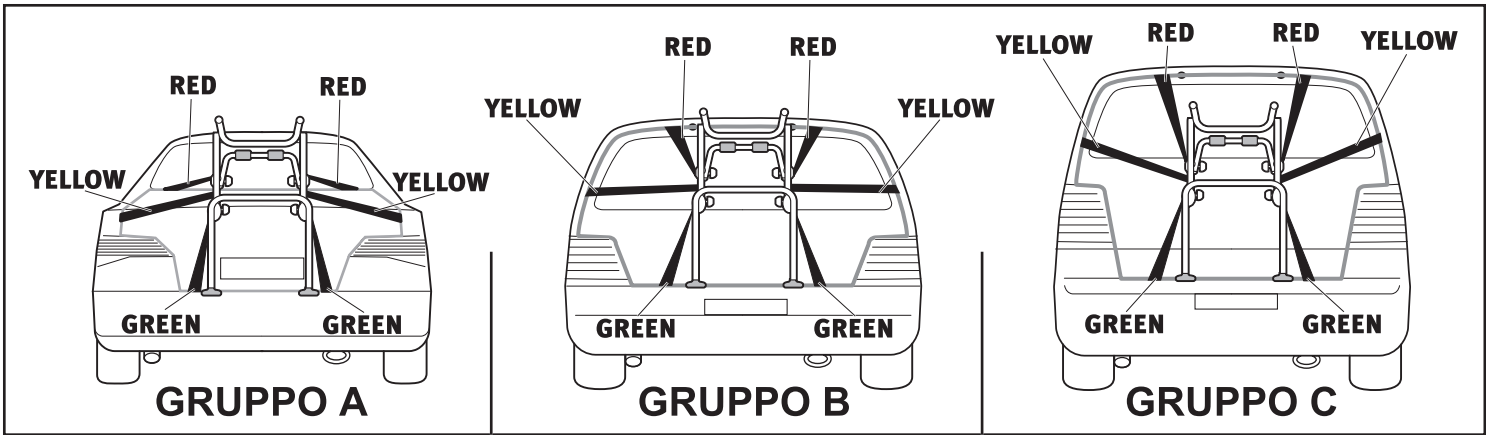
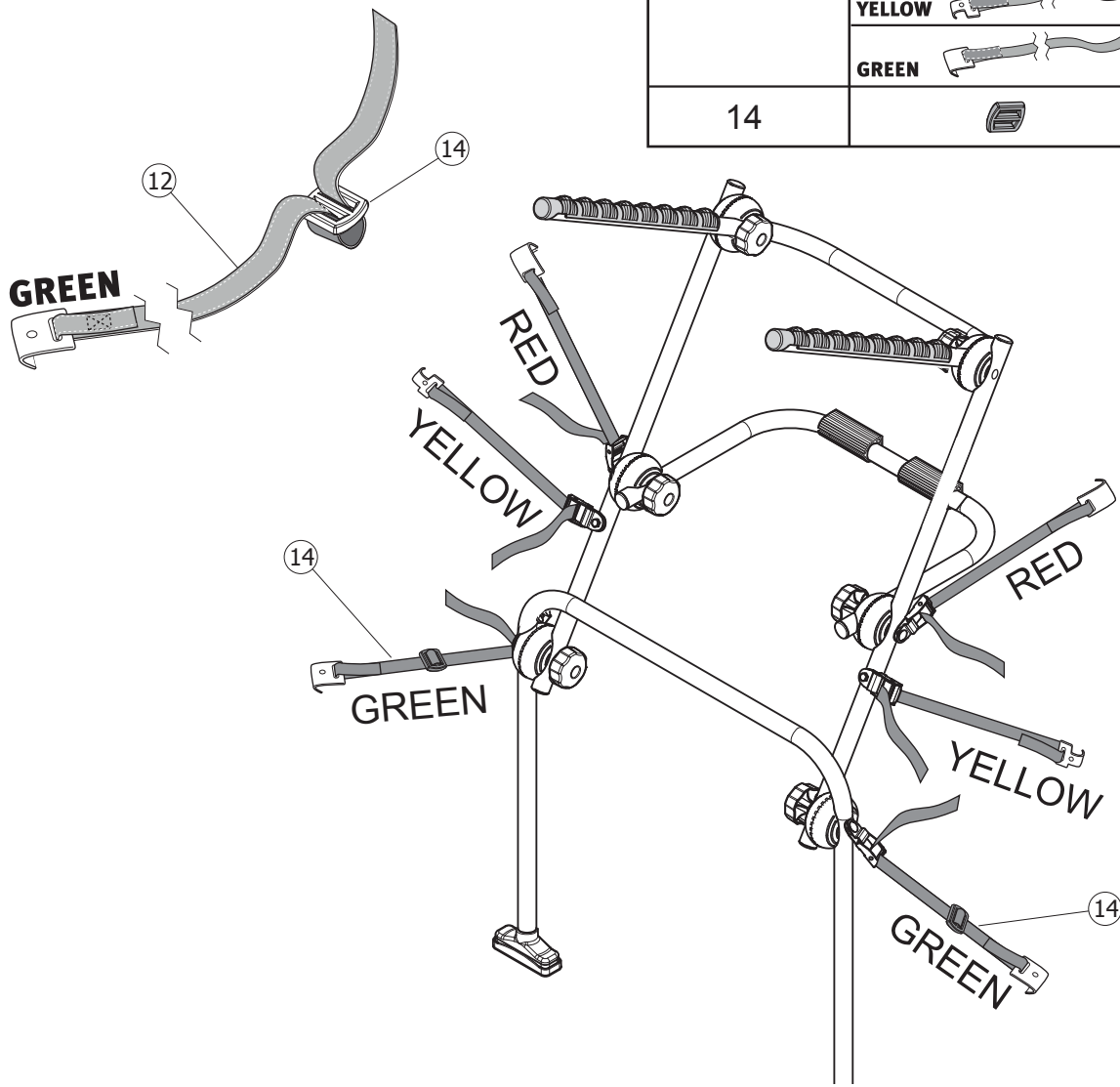
N.		Q.
3		1
9		2
10		4
5		2
4		2

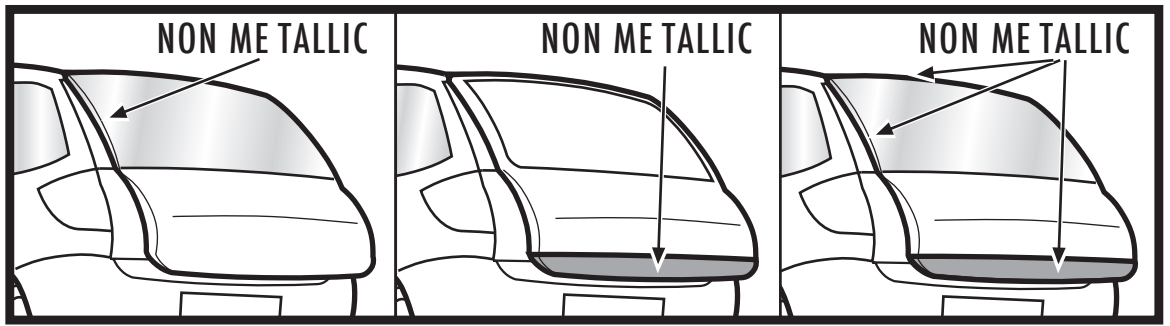
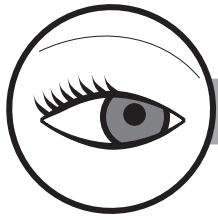



N.		Q.
5		2
8		2
6		2
7		2
11		2
15		2

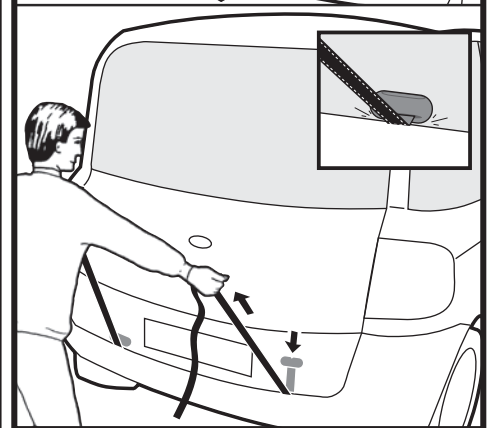
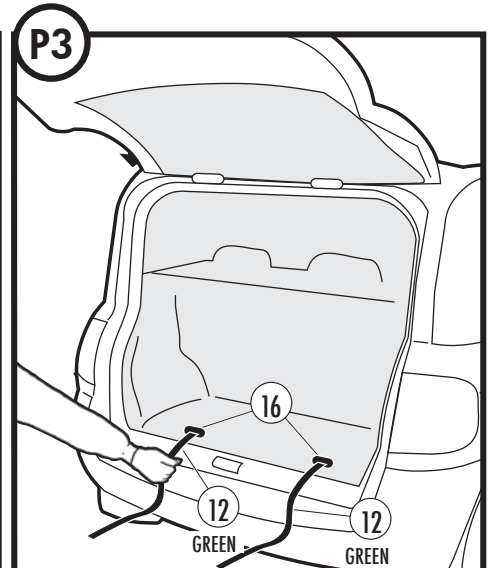
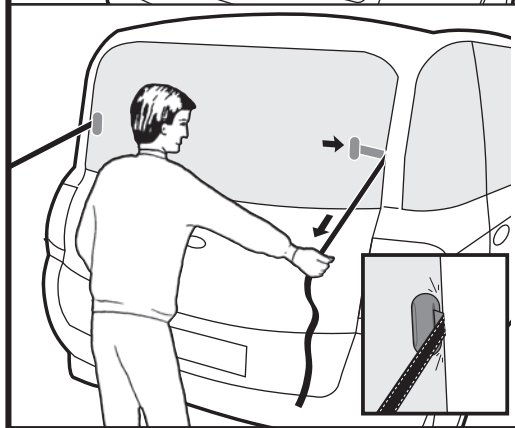
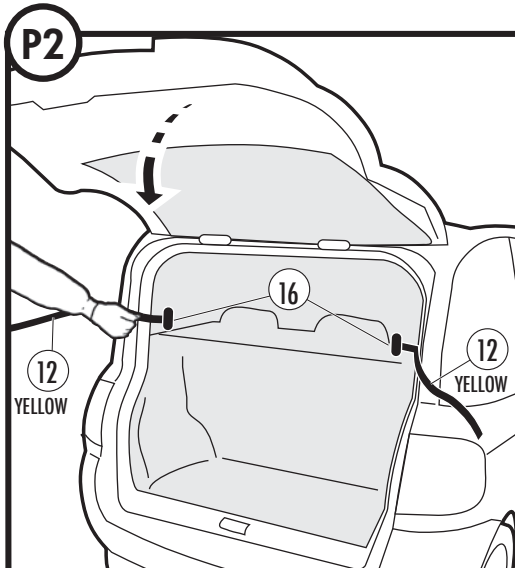
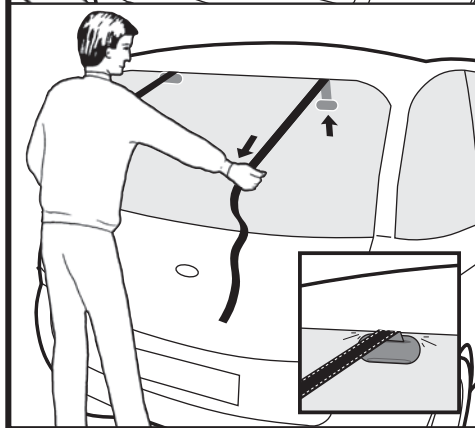
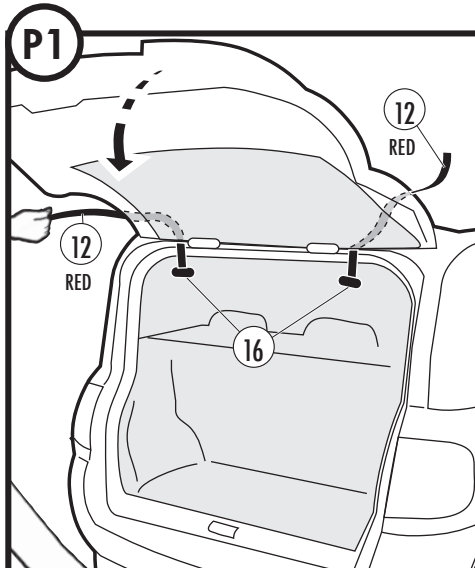
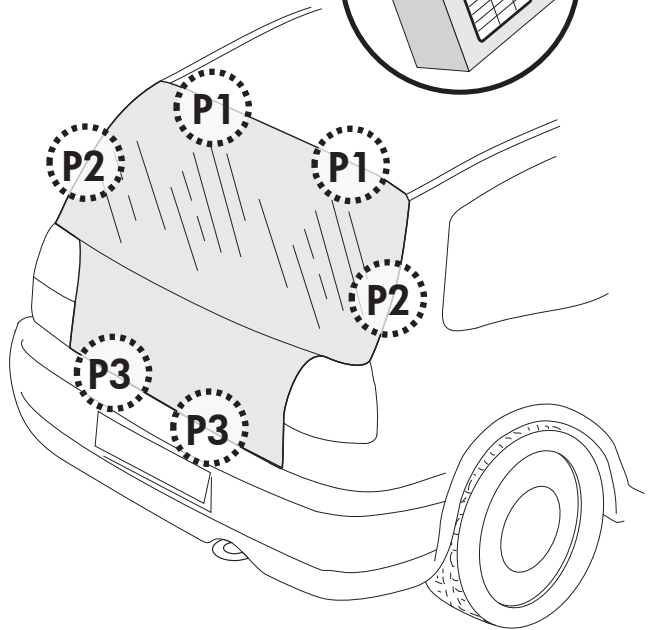
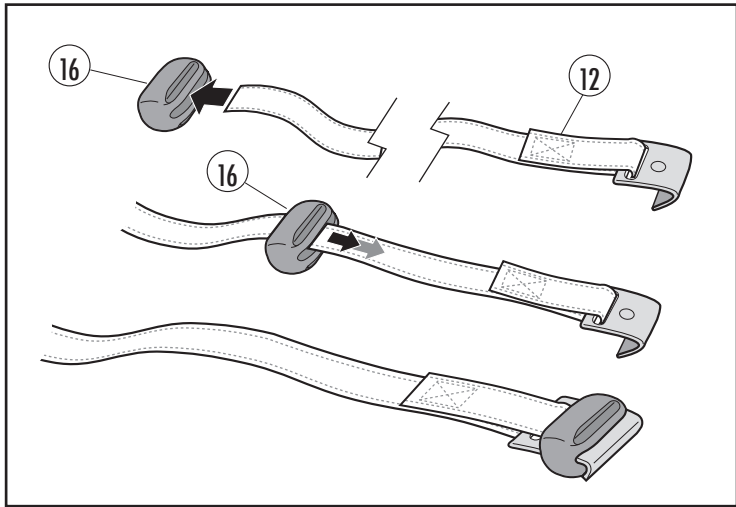
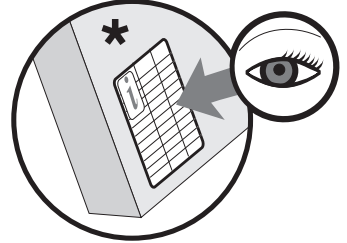
V

N.		Q.
12	RED 	2
	YELLOW 	2
	GREEN 	2
14		2

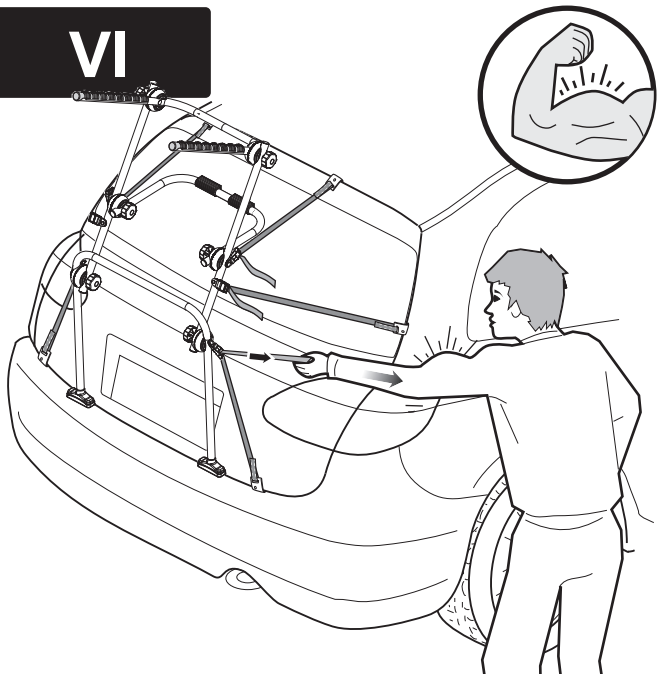




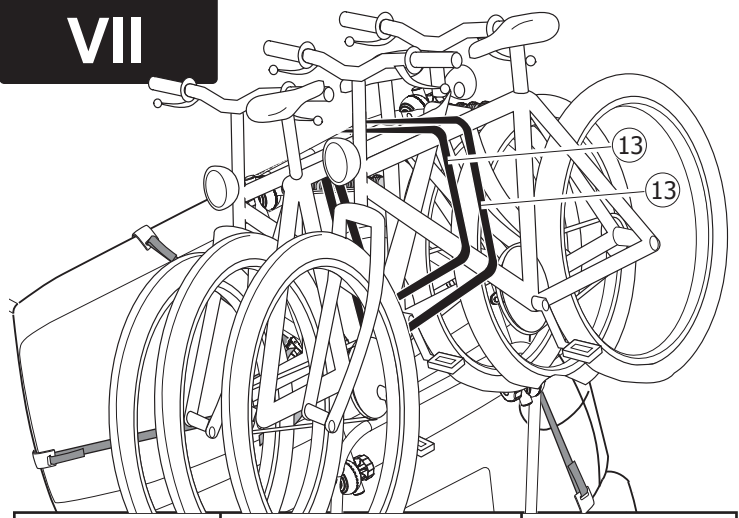
N.		Q.
16	 *	2/4



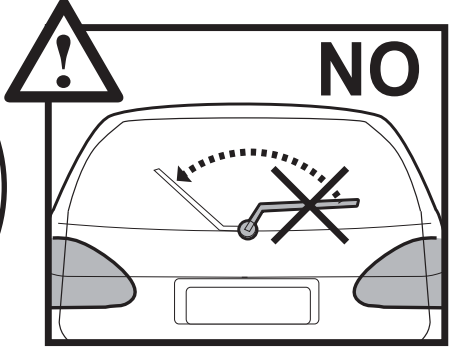
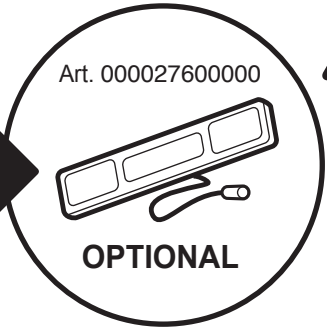
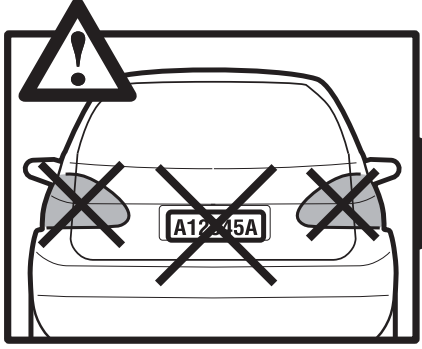
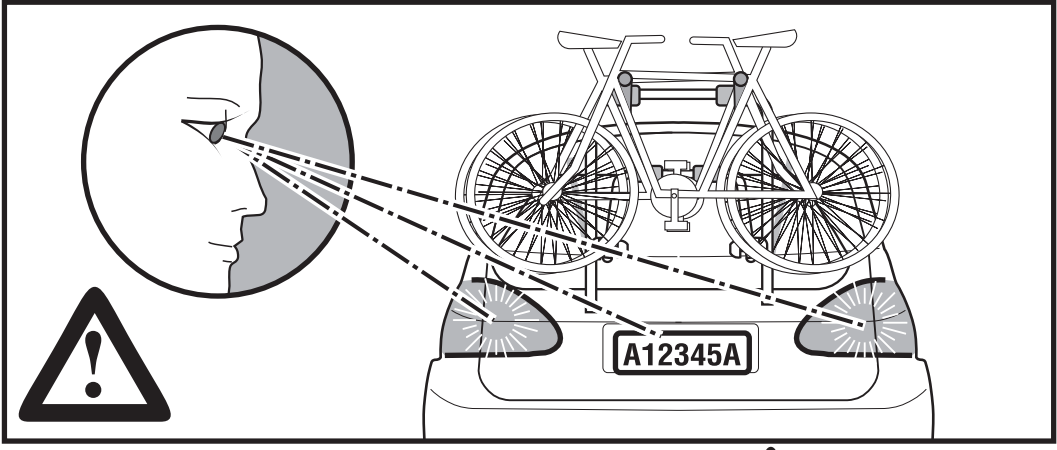
VI


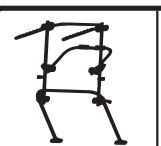



VII



N.		Q.
13	 ~2,5MT	2



Kg		
		 MAX 15 Kg
MAIN FALCON	6,6 Kg	MAX 45 Kg

Cod.Istr	500000200001	Approvato da	EL
Data	01/02/2016	Creato da	NP