

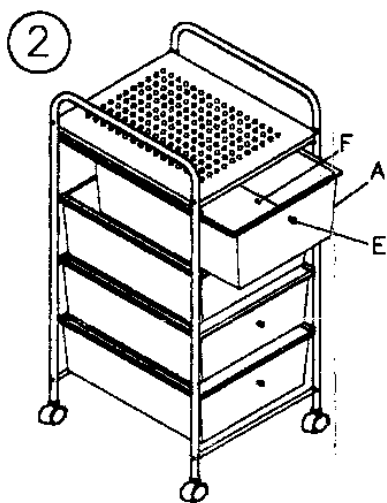
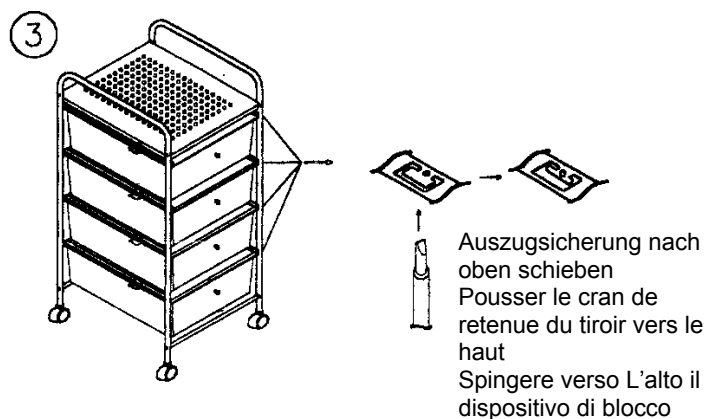
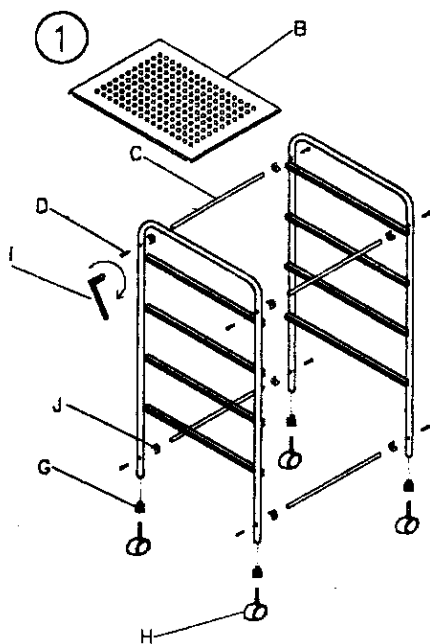
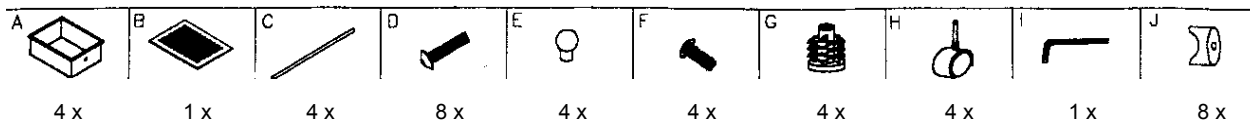


Mega Rollwagen Mega Chariot Roulant Mega Carretto

Montageanleitung
Instructions de montage
Istruzioni di montaggio

4020.135 weiss, blanc, bianco

4020.136 blau, bleue, blu



komplett aufbauen
die Schubladen einschieben
die Auszugsicherung vorne (in Auszugsrichtung) nach oben drücken

Achtung, die Lasche ist scharfkantig!

die hintere Stanzung nicht nach oben drücken.
alle Schrauben erst dann fest anziehen wenn alle Teile komplett montiert sind.

monter complètement
placer les tiroirs et les fermer
presser vers le haut le cran de retenue avant (dans le sens de l'ouverture)

Attention, la languette a des arêtes vives!

ne pas presser le découpage arrière vers le haut
serrer les vis à fond seulement après le montage complet de toutes les pièces

montare completamente
spingere dentro i cassetti
spingere verso l'alto il dispositivo di blocco anteriore (nella direzione di estrazione)

Attenzione, la linguetta è affilata!

Non spingere verso l'alto l'elemento stampato posteriore
Serrare tutte le viti solo dopo che tutti i componenti sono stati completamente montati