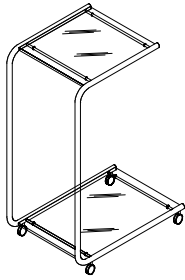


MONTAGEANLEITUNG

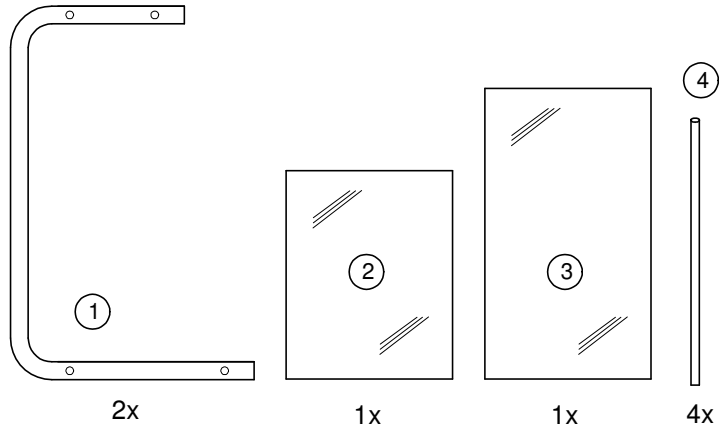
Instruction de montage
Instruction of installation
Istruzione di montaggio
Instrucciones de montaje

micasa

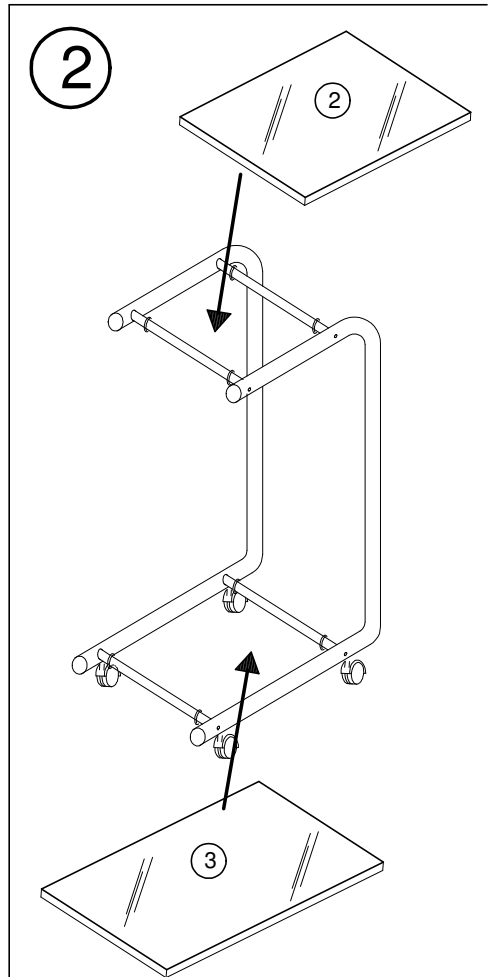
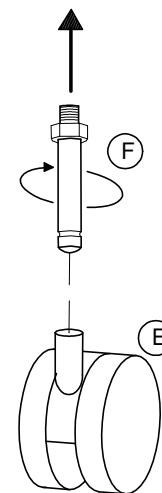
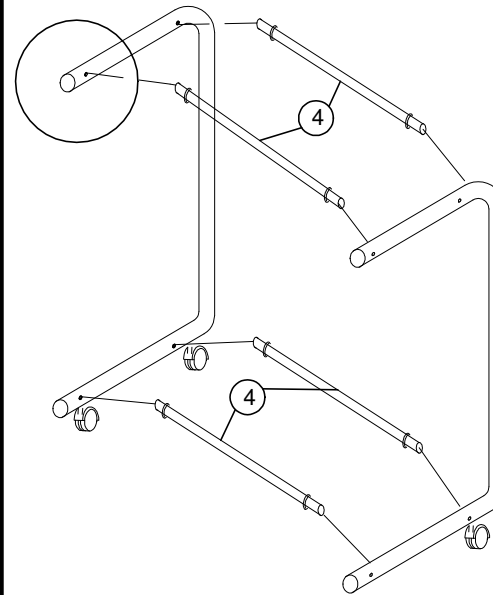
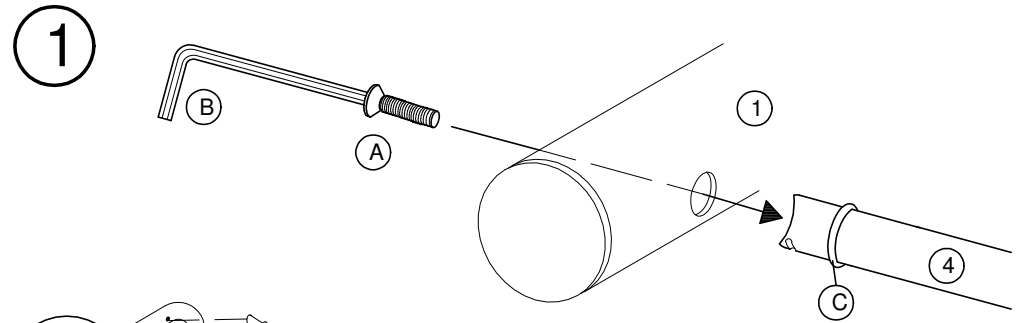
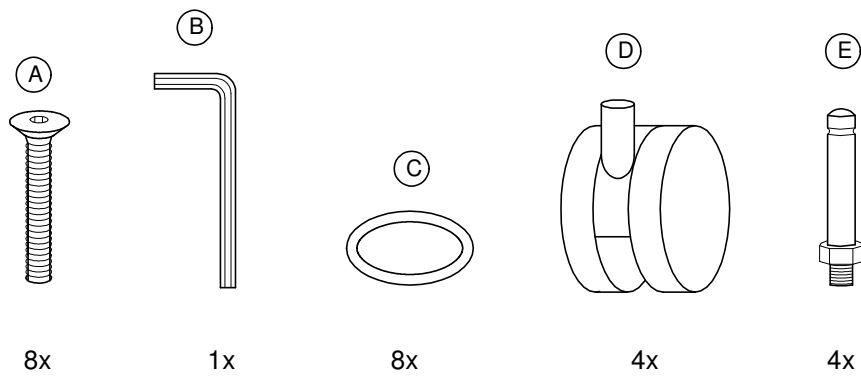
4017.015/016 Office



Kontrollnummer

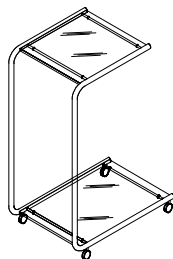


benötigtes Werkzeug
outils nécessaires
tool necessary
attrezzi necessari
herramientas necesarias

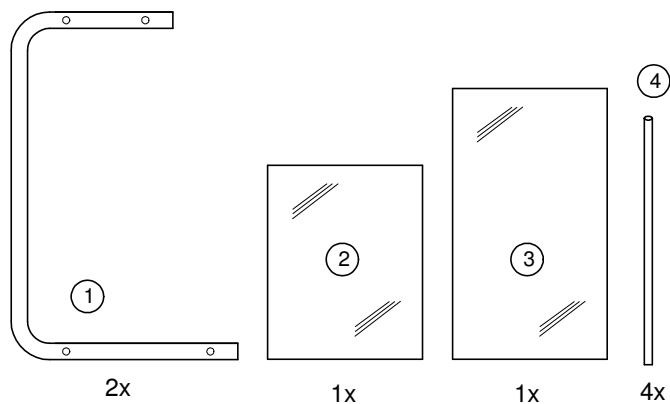


MONTAGEANLEITUNG

Instructione de montage
 Instruction of installation
 Istruzione di montaggio
 Instrucciones de montaje



Kontrollnummer



benötigtes Werkzeug
 outils necessaires
 tool necessary
 attrezzi necessari
 herramientas necesarias

