

# Kupplungs-Fahrradträger Alu Atlas „Evolution“

uniTEC

## Betriebsanleitung



### Inhaltsverzeichnis

1.	Sicherheitshinweise .....	2
2.	Bestimmungsgemäßer Gebrauch .....	4
3.	Werkzeug für den Zusammenbau .....	4
4.	Lieferumfang .....	5
5.	Zuordnung der Einzelteile .....	6
6.	Zusammenbauen .....	7
7.	Kupplungs-Fahrradträger auf Anhängerkupplung montieren .....	17
8.	Fahrrad am Kupplungs-Fahrradträger montieren .....	18
9.	Öffnen des Kofferraums .....	19
10.	Möglichkeiten zur Diebstahlsicherung .....	20
11.	Hinweise zur Pflege und Lagerung .....	20
12.	Umwelthinweise und Entsorgungsmaßnahmen .....	21
13.	Garantie, Service, Hersteller .....	21

Modell: 75351  
Stand: 01/2014  
Version: 1.3



Sehr geehrte Kunden,

vielen Dank, dass Sie sich für den Kupplungs-Fahrradträger **uniTEC** Alu Atlas „Evolution“ entschieden haben. Mit diesem Gerät können sie einfach und komfortabel 2 (max. 3) Fahrräder mit ihrem PKW transportieren. Dieser Kupplungs-Fahrradträger wird als Bausatz geliefert. Sie müssen diesen Kupplungs-Fahrradträger vor der ersten Verwendung sorgfältig anhand dieser Betriebsanleitung montieren.

## 1. Sicherheitshinweise

Beachten Sie bei der Montage und bei der Verwendung dieses Kupplungs-Fahrradträgers unbedingt die folgenden Sicherheitshinweise:

---

**Hinweis:** Lesen Sie unbedingt diese Betriebsanleitung sorgfältig durch, bevor Sie mit der Montage des Kupplungs-Fahrradträgers beginnen!  
Beachten Sie besonders die Sicherheitshinweise!



**Warnung:** Beachten Sie die zulässige Achslast des Fahrzeuges.  
Die zulässige Achslast darf bei Beladung mit Fahrrädern nicht überschritten werden.



**Warnung:** Beachten Sie die maximale Stützlast der Anhängerkupplung.  
**Max. Stützlast mind. 50 kg:** in diesem Fall dürfen Sie 2 Fahrräder mit einem maximalen Gewicht von 39,8 kg transportieren!  
**Max. Stützlast > 60 kg:** in diesem Fall dürfen Sie 2 Fahrräder (bzw. 3 Fahrräder) mit einem maximalen Gewicht von 49,8 kg transportieren!

---

**Hinweis:** Das Fahrzeug muss mit einer bauartgenehmigten Anhängerkupplung (AHK) mit einer max. Stützlast von mindestens 50 kg ausgestattet sein - Mindestgüte St 52-3 oder GGG 52.

---

**Hinweis:** Wenn der Kupplungs-Fahrradträger montiert ist, muss er ein Nummernschild tragen (Nummernschild am Fahrzeug ist unsichtbar). Nach § 60 StVZO und § 5b SVG muss das amtliche Kennzeichen (Nummernschild) des Fahrzeuges am Kupplungs-Fahrradträger wiederholt werden. Montieren Sie vor der Fahrt am Kupplungs-Fahrradträger ein Nummernschild, das mit dem Ihres Fahrzeuges übereinstimmt!



### **Fahrtechnische Sicherheitshinweise**

**Fahrgeschwindigkeit:** Beachten Sie immer die laut Straßenverkehrsordnung erlaubte Höchstgeschwindigkeit. Unabhängig davon empfehlen wir beim Transport von Fahrrädern mit diesem Kupplungs-Fahrradträger eine maximale Reisegeschwindigkeit von 120 km/h!



**Achtung:** lt. § 22 der StVZO ist der Fahrer für die Sicherung der Ladung verantwortlich.

**Abklappmechanismus:**

**Warnung:** Achten Sie immer darauf, dass der Abklappmechanismus fest verschlossen ist.

---

**Fahrtechnische Sicherheitshinweise**

**Seitenwind:** Reduzieren Sie bei Seitenwind die Fahrgeschwindigkeit!

**Bremsen, Beschleunigen, Kurvenfahren:** Vermeiden Sie ruckartiges Bremsen und Beschleunigen! Vermeiden Sie ruckartige Lenkbewegungen!

**Rückwärts fahren und rückwärts einparken:** Beachten Sie beim rückwärts Fahren und beim rückwärts Einparken die Gesamtlänge des Fahrzeuges mit montiertem Kupplungs-Fahrradträger!

**Kupplungs-Fahrradträger überprüfen:** Überprüfen Sie die Befestigungsbänder und Riemen vor der Montage, beschädigte Bänder und Riemen müssen sofort ausgetauscht werden. Überprüfen Sie nach der Erstmontage alle Verbindungen am Fahrrad-Kupplungsträger (Schrauben, Riemen, Muttern) nach kurzer Fahrstrecke. Danach sollten Sie in regelmäßigen Abständen erneut diese Verbindungen überprüfen (bei schlechten Straßenverhältnissen entsprechend öfter)! Überprüfen Sie nach jedem Gebrauch, ob das Produkt unbeschädigt ist. Versichern Sie sich vor Fahrtantritt über die Funktionalität der Beleuchtungseinheit.

**Für Fahrten in Italien und Spanien:** Der Kupplungs-Fahrradträger ragt über die im Fahrzeugschein angegebenen Abmessungen hinaus. Montieren Sie die in dem jeweiligen Land vorgeschriebene Warntafel!

---

**Sicherheitshinweise für die Fahrräder**

**Fahrradteile fixieren:** Achten Sie darauf, dass Sie während der Fahrt keine Fahrradteile (Seitenständer, Klingel, Sattel) verlieren! Fahrradzubehörteile wie z. B. Kindersitze, Luftpumpe, Körbe und Gepäckträger dürfen beim Transport nicht am Fahrrad montiert sein!

---



**Achtung:** Achten sie bei der Montage der Fahrräder darauf, dass diese nicht mehr als 400 mm über den äußeren Rand der Beleuchtungen des Kupplungs-Fahrradträgers hinausragen!

---



**Vorsicht:** Wenn Sie den Kupplungs-Fahrradträger auf die Anhängerkupplung ihres PKW montieren, muss der Motor abgestellt, die Zündung ausgeschaltet und die Handbremse angezogen sein!

---



**Achtung:** Decken Sie die Fahrräder während der Fahrt nicht mit Tüchern ab.

---



**Achtung:** Beachten Sie bei der Montage der Fahrräder, dass das schwerere der beiden Fahrräder auf die innere Schiene montiert werden muss.

---



**Achtung:** Bei einigen Fahrrädern könnte es notwendig sein, die Lenkstange zu drehen. Achten Sie auf die Position der Pedale.

---



**Achtung:** Bauen Sie den Fahrradträger ab, bevor Sie das Fahrzeug durch eine Autowaschanlage waschen lassen!

---



**Achtung:** Alle Personen die Ihr Fahrzeug mit montiertem Fahrradträger benutzen, müssen über diese Sicherheitshinweise informiert werden. Bei Weitergabe dieses Produktes an Dritte, geben Sie bitte diese Betriebsanleitung mit den zugehörigen Sicherheitshinweisen mit! Das Produkt darf nicht verändert werden!

---

**Hinweis:** Um den Kraftstoffverbrauch zu reduzieren, bauen Sie das Produkt vom Fahrzeug ab, wenn Sie es nicht mehr benötigen.

---

**Hinweis:** Legen Sie die im Lieferumfang enthaltene Europäische Betriebserlaubnis (EEC) zu ihren Fahrzeugpapieren. Halten Sie die EEC für eventuelle Kontrollen bereit!

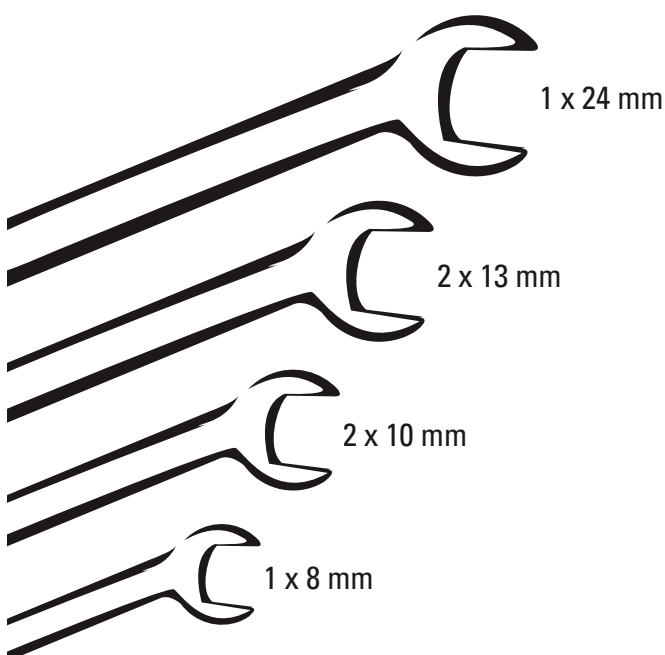
---

## 2. Bestimmungsgemäßer Gebrauch

Der Kupplungs-Fahrradträger dient zum Transport von 2 Fahrrädern (max. 3) auf der Anhängerkupplung eines PKW. Dieser PKW muss mit einer bauartgenehmigten Anhängerkupplung ausgestattet sein. Der Kupplungs-Fahrradträger muss entsprechend dieser Betriebsanleitung zusammengebaut werden. Im Fahrbetrieb müssen die entsprechenden gesetzlichen Bestimmungen (erlaubte Höchstgeschwindigkeit, höchst zulässiges Gesamtgewicht, etc.) eingehalten werden. Besonders beachten müssen sie die max. zulässige Stützlast der Anhängerkupplung.





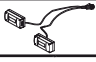














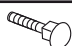








## 3. Werkzeug für den Zusammenbau

Für den Zusammenbau benötigen Sie folgendes Werkzeug:



Nach Möglichkeit zusätzlich einen Drehmomentschlüssel verwenden.

## 4. Lieferumfang

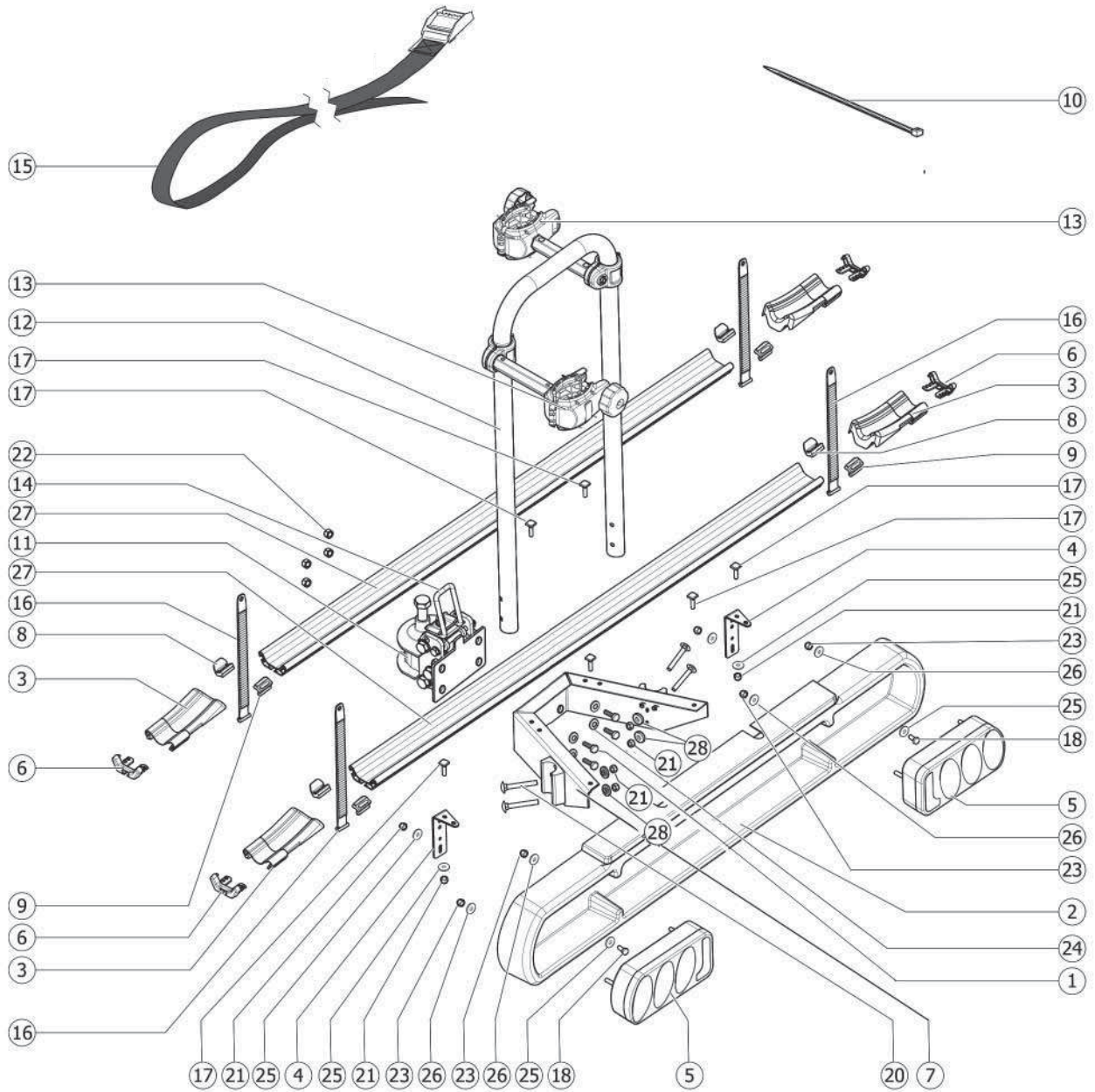
Teile Nr.	Abbildung	Anzahl	Maße	Bezeichnung
1		4	M8 x 20	Maschinenschraube
2		1		Beleuchtungsschutz
3		4		Radaufnahme
4		2		Bügel für Kennzeichenhalterung
5		1		Beleuchtungseinheit
6		4		Schutzkappe für Profilschiene
7		1		Basisrahmen
8		4		Schnalle für Felgenband
9		4		Schnalle für Felgenband
10		2		Kabelbinder
11		1		Kupplungsadapter
12		1		U-Bügel
13		2		Haltearm
14		1		Öffnungshebel
15		1		Verzurrurt
16		4	~ 30 cm	Felgenbänder
17		6	M6 x 14	Nutenschraube
18		2	M6 x 14	Maschinenschraube
19		1	M16 x 70	Fixierschraube
20		4	M6 x 45	Schlossschraube
21		12	M6	Selbstsichernde Mutter
22		4	M8	Selbstsichernde Mutter
23		4	M5	Mutter für Beleuchtungseinheit
24		4	8 x 18	Unterlegscheibe
25		10	6 x 18	Unterlegscheibe
26		4	5 x 15	Unterlegscheibe
27		2		Profilschiene
28		4		Spezielle Scheibe



**Achtung:** Wenn Sie mit diesen Einzelteilen arbeiten, achten Sie darauf, dass keine Kleinkinder in der Nähe sind. Der Kupplungs-Fahrradträger enthält Kleinteile, die verschluckt werden könnten!

**uniTEC** Alu Atlas 75351 „Evolution“

5. Zuordnung der Einzelteile



**Achtung:** Wenn Sie mit diesen Einzelteilen arbeiten, achten Sie darauf, dass keine Kleinkinder in der Nähe sind. Der Kupplungs-Fahrradträger enthält Kleinteile, die verschluckt werden könnten!

## 6. Zusammenbauen

Das Zusammenbauen des Kupplungs-Fahrradträgers erfolgt in mehreren Arbeitsschritten. In diesem Abschnitt erklären wir diese Arbeitsschritte einzeln in der erforderlichen Reihenfolge:




### Schritt 1

Packen Sie die einzelnen Bauteile Ihres Kupplungsfahrradträgers aus und sortieren Sie diese anhand der Zeichnung auf Seite 5 (Lieferumfang).

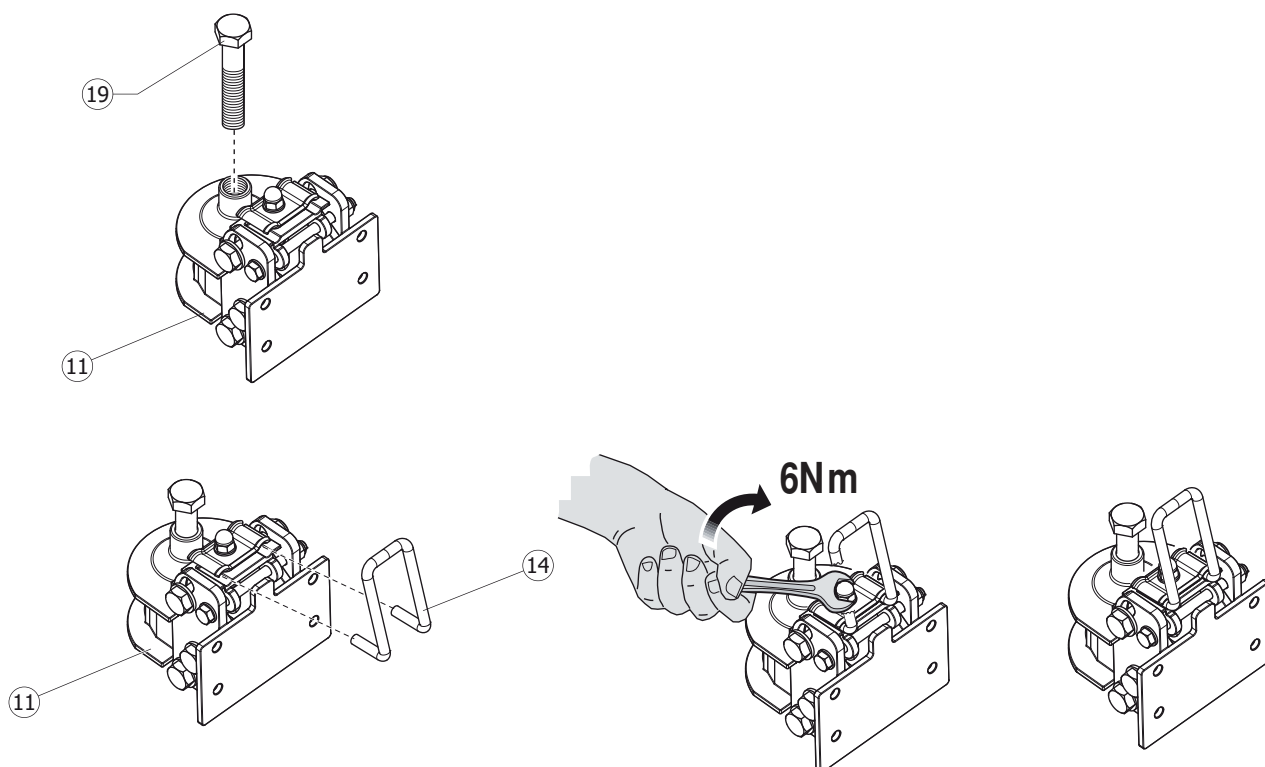
**Hinweis:** Entsorgen Sie das Verpackungsmaterial umweltgerecht!

### Schritt 2

Für diesen Aufbauschnitt benötigen Sie folgende Bauteile:

Teile Nr.	Abbildung	Anzahl
11		1
14		1
19		1






Montieren Sie diese Teile wie in der folgenden Grafik abgebildet:



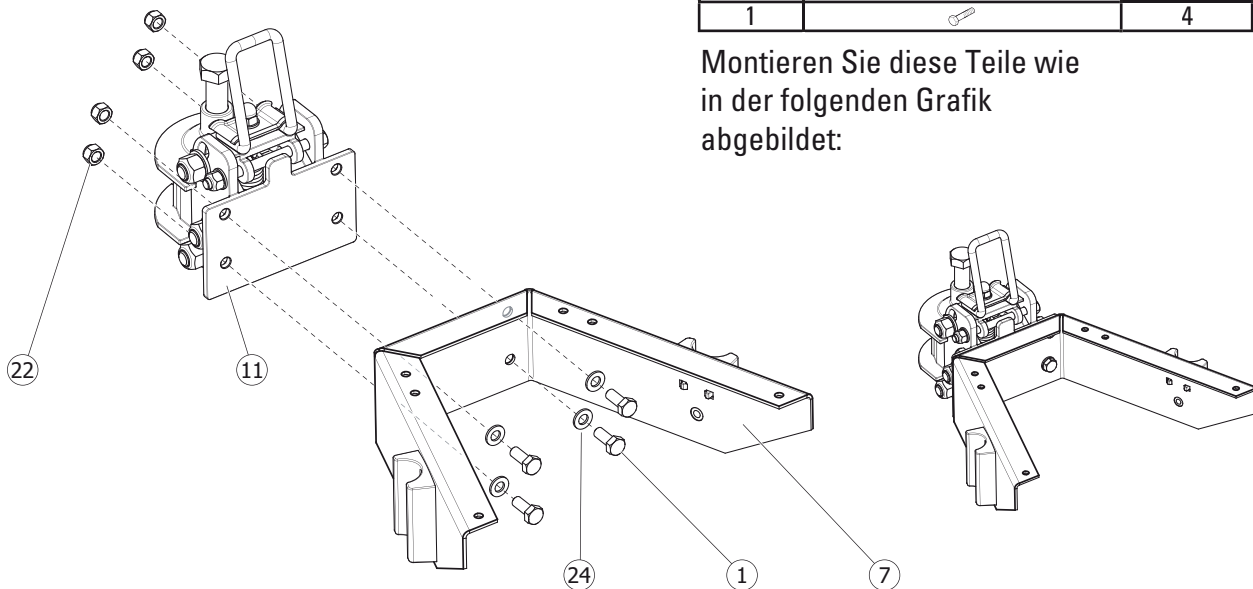
**uniTEC** Alu Atlas 75351 „Evolution“

**Schritt 3**

Für diesen Aufbauschnitt benötigen Sie folgende Bauteile:

Teile Nr.	Abbildung	Anzahl
11		1
7		1
22		4
24		4
1		4

Montieren Sie diese Teile wie in der folgenden Grafik abgebildet:

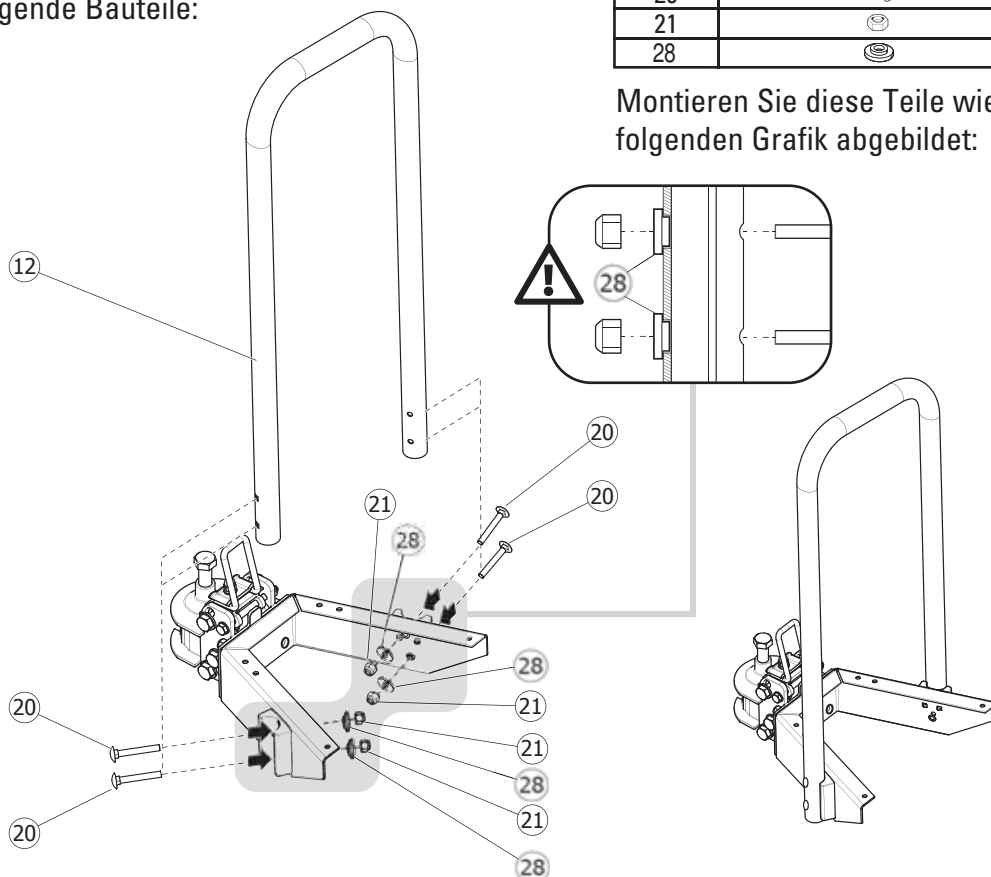


**Schritt 4**

Für diesen Aufbauschnitt benötigen Sie folgende Bauteile:

Teile Nr.	Abbildung	Anzahl
12		1
20		4
21		4
28		4

Montieren Sie diese Teile wie in der folgenden Grafik abgebildet:





**uniTEC** Alu Atlas 75351 „Evolution“

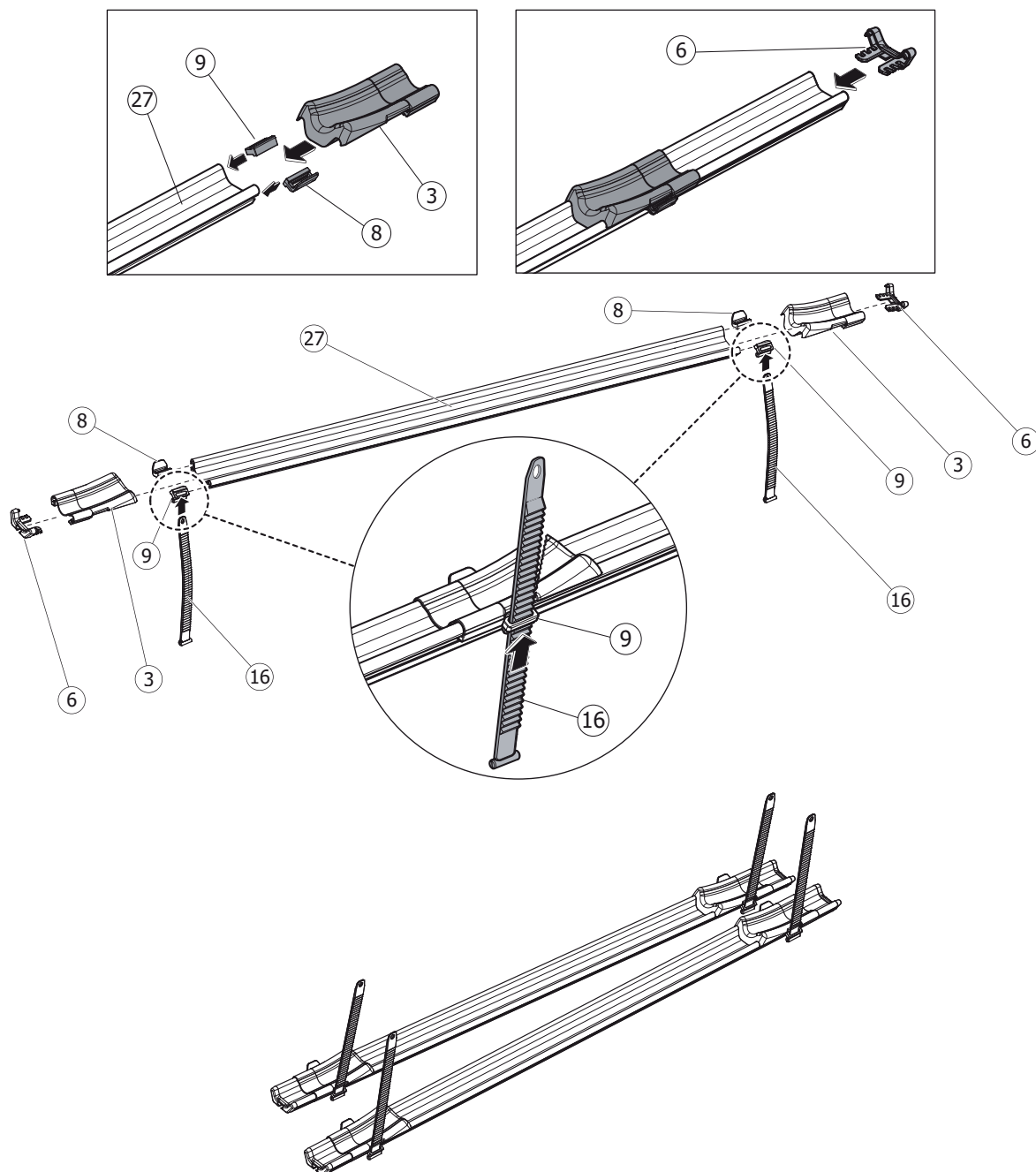
**Schritt 5**

Für diesen Aufbauschnitt benötigen Sie folgende Bauteile:

Teile Nr.	Abbildung	Anzahl
3		4
8		4
9		4

Teile Nr.	Abbildung	Anzahl
16		4
27		2
6		4

Montieren Sie diese Teile wie in der folgenden Grafik abgebildet:

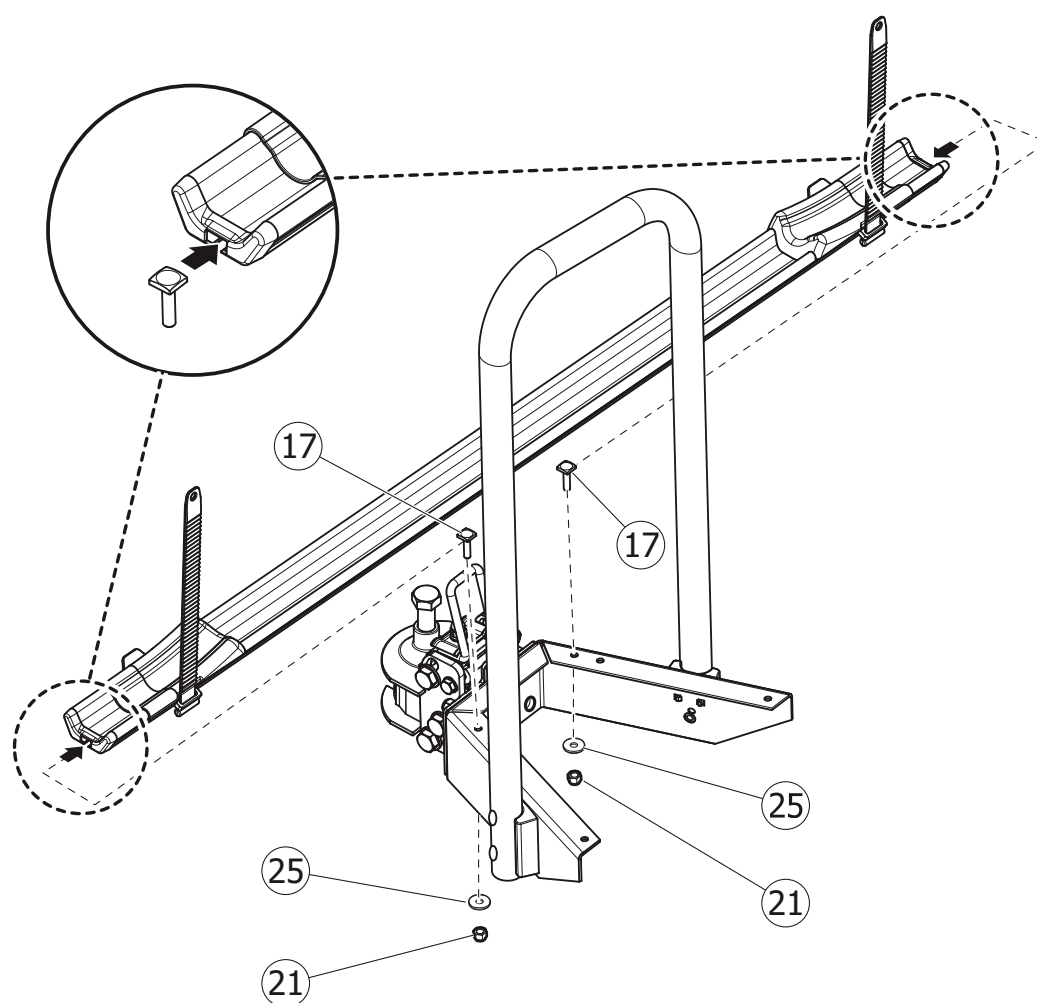


**uniTEC** Alu Atlas 75351 „Evolution“**Schritt 6**

Für diesen Aufbauschnitt benötigen Sie folgende Bauteile:

Teile Nr.	Abbildung	Anzahl
21		2
25		2
17		2

Montieren Sie diese Teile wie in der folgenden Grafik abgebildet:



**uniTEC** Alu Atlas 75351 „Evolution“

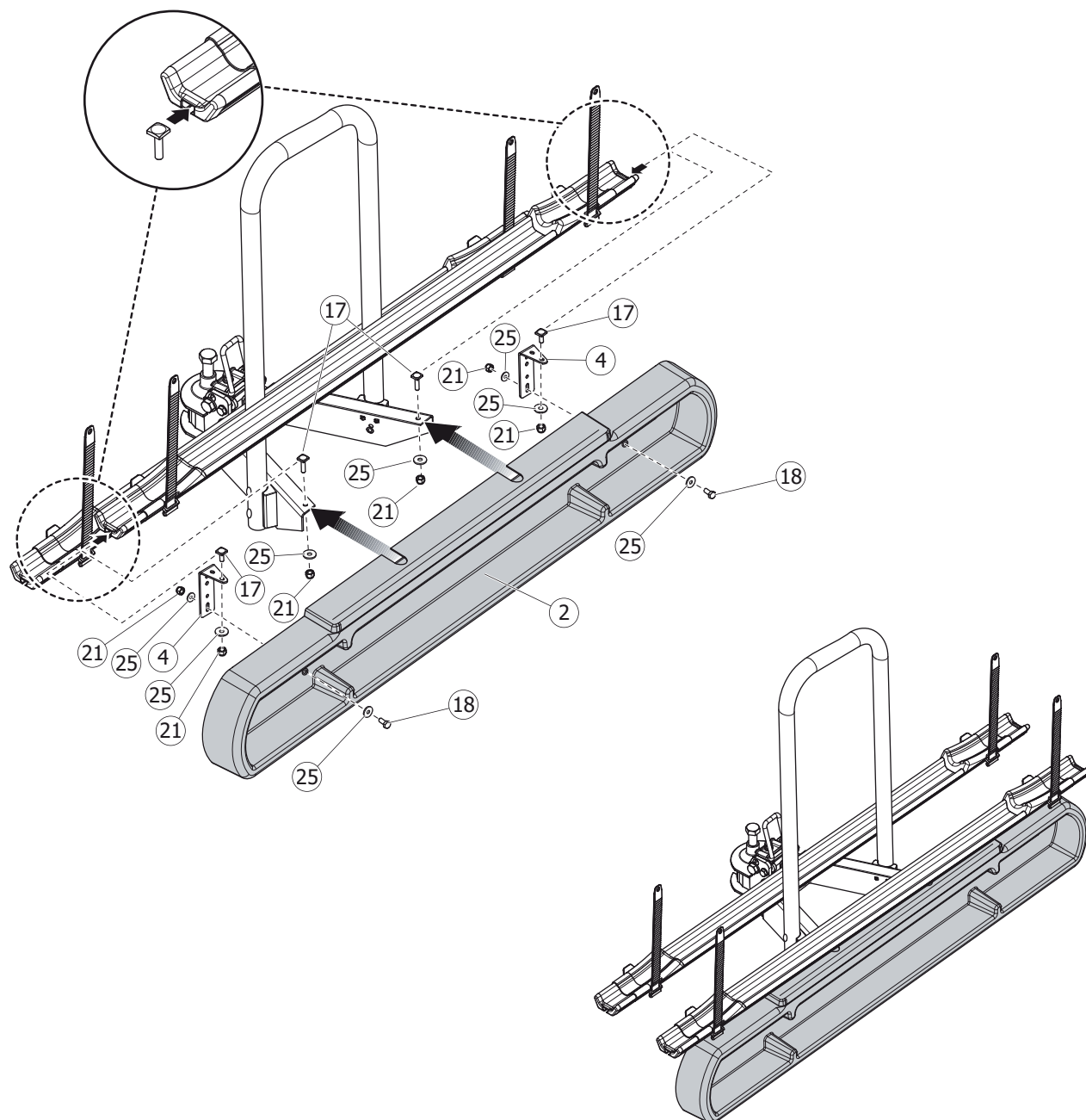
**Schritt 7**

Für diesen Aufbauschnitt benötigen Sie folgende Bauteile:

Teile Nr.	Abbildung	Anzahl
21		6
25		8
17		4



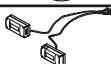
Teile Nr.	Abbildung	Anzahl
18		2
4		2
2		1

Montieren Sie diese Teile wie in der folgenden Grafik abgebildet:

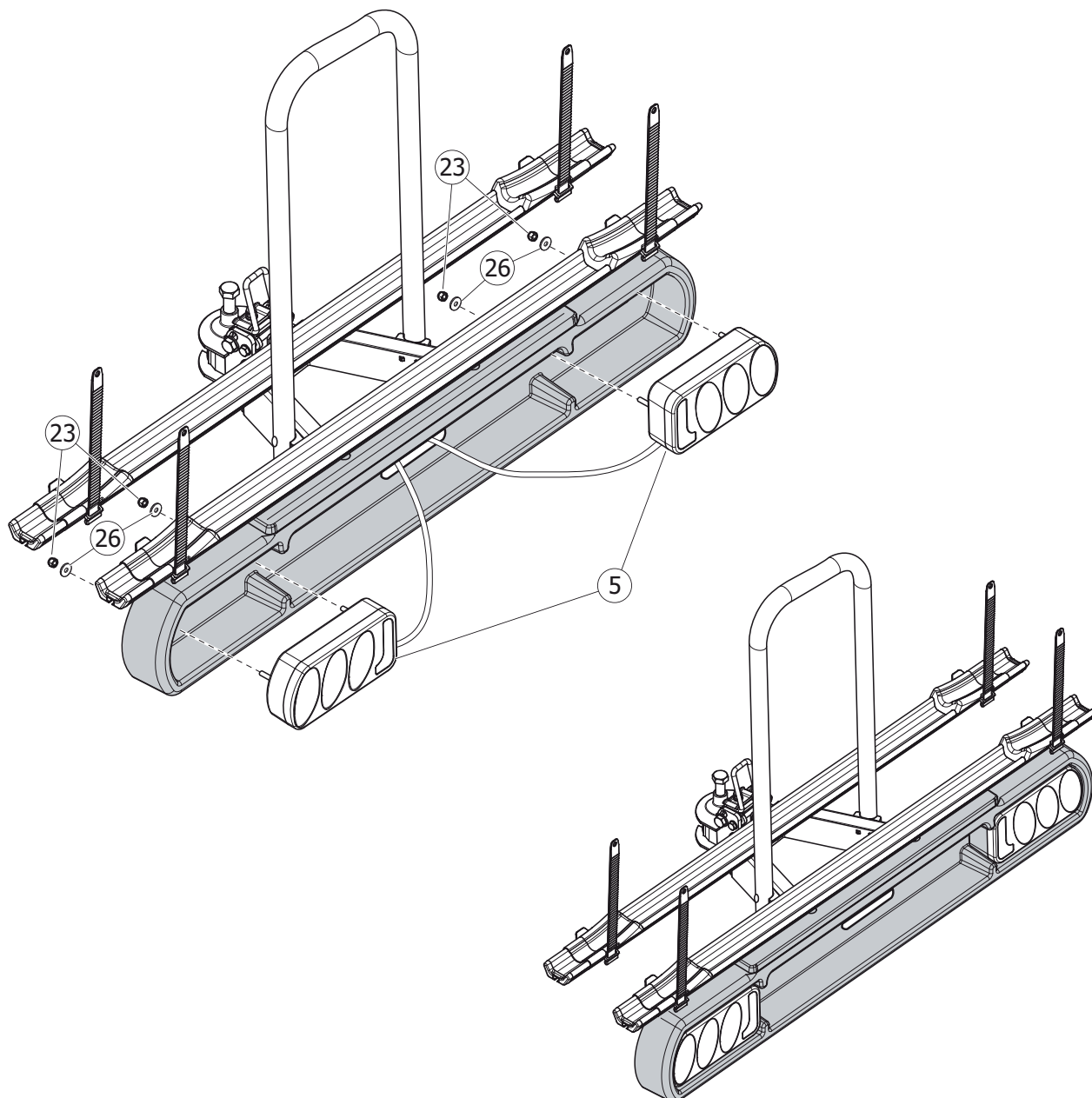


**Schritt 8**

Für diesen Aufbauschnitt benötigen Sie folgende Bauteile:

Teile Nr.	Abbildung	Anzahl
23		4
26		4
5		1

Montieren Sie diese Teile wie in der folgenden Grafik abgebildet:



**Achtung:** 1) Nummernschild-Beleuchtung nach innen  
2) Rückfahrcheinwerfer (weißes Glas) auf Beifahrerseite




**Hinweis:** Montieren Sie vor der ersten Fahrt ein Nummernschild,  
das mit dem Nummernschild Ihres Fahrzeuges übereinstimmt!

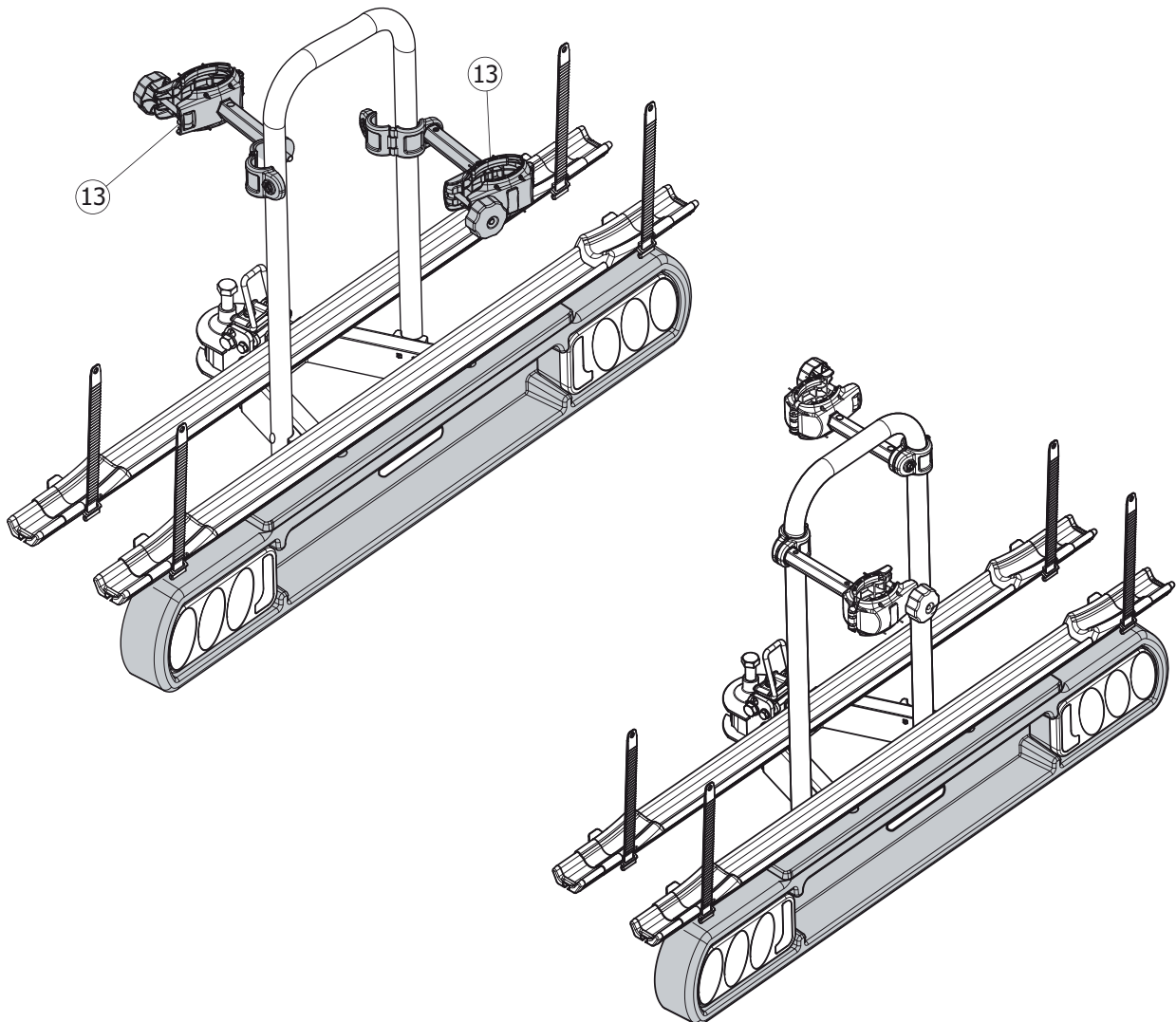
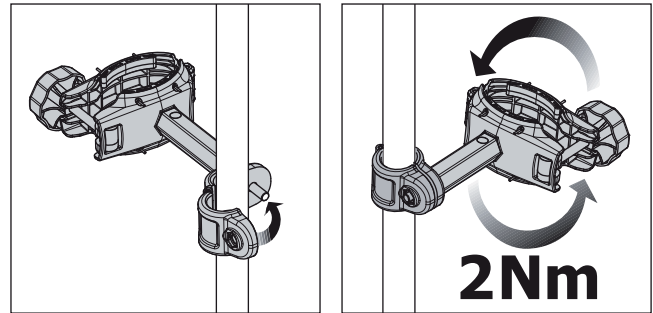
# uniTEC Alu Atlas 75351 „Evolution“

## Schritt 9

Für diesen Aufbauschnitt benötigen Sie folgende Bauteile:

Teile Nr.	Abbildung	Anzahl
13		2

Montieren Sie diese Teile wie in der folgenden Grafik abgebildet:



**Hinweis:** Bei Leerfahrten muss der Haltearm festgezogen werden, damit sich dieser während der Fahrt nicht lockert bzw. verloren geht.

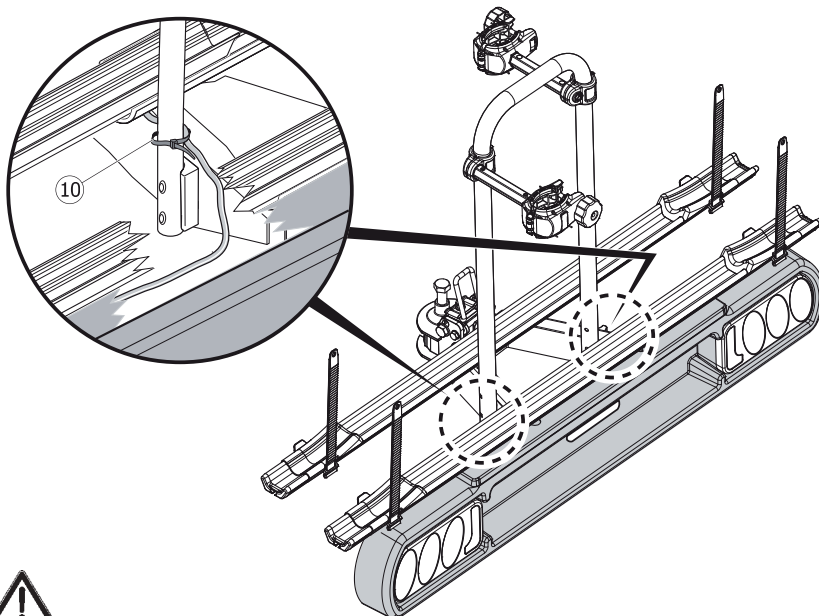
**uniTEC** Alu Atlas 75351 „Evolution“

**Schritt 10**

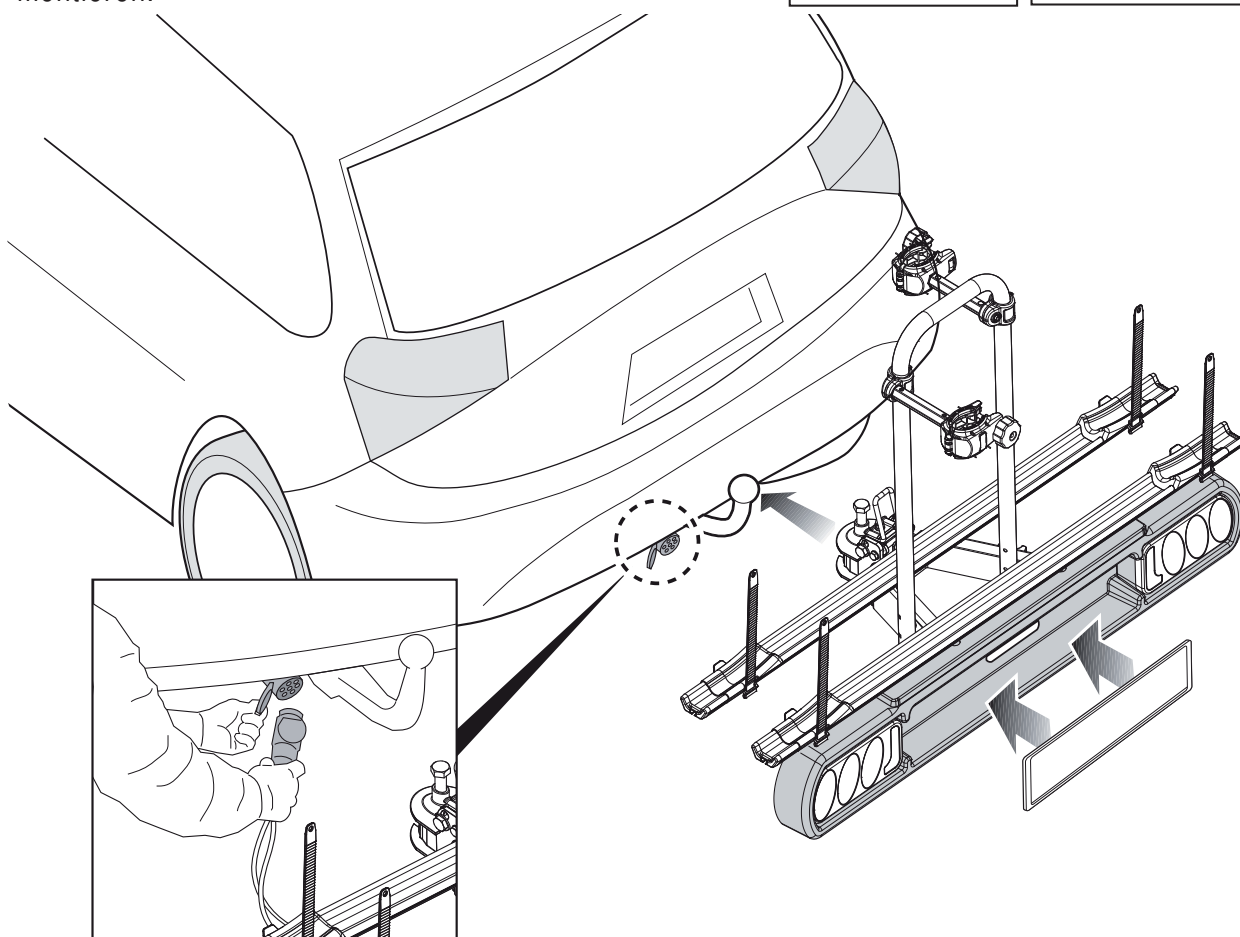
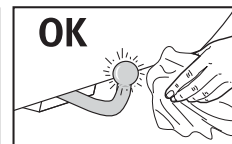
Für diesen Aufbauschnitt benötigen Sie folgende Bauteile:

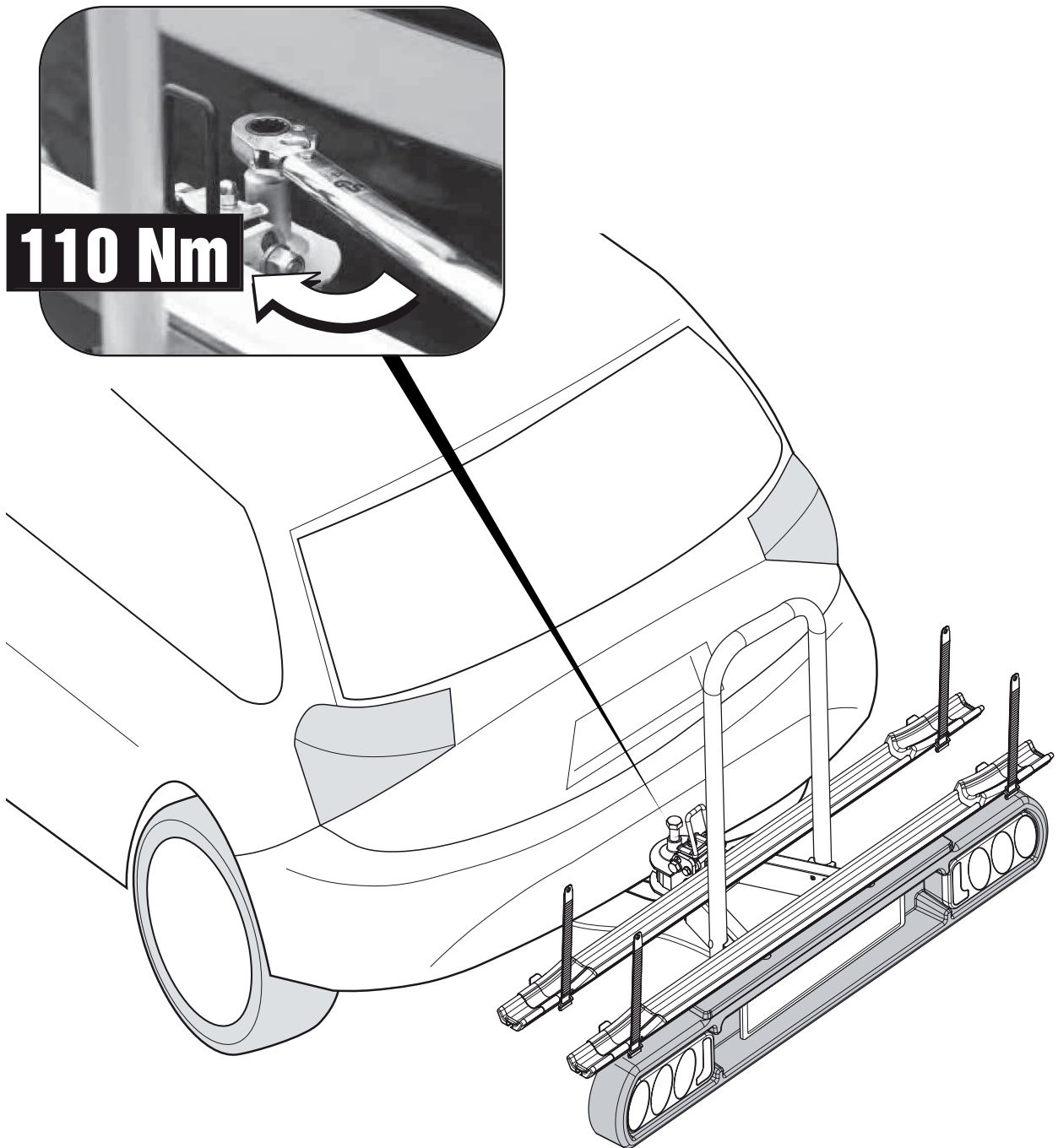
Teile Nr.	Abbildung	Anzahl
10		2

Montieren Sie diese Teile wie in der folgenden Grafik abgebildet:



**Hinweis:** Reinigen Sie die Kugel der Anhängerkupplung von Ölen und Fett, bevor Sie den Kupplungs-Fahrradträger montieren.

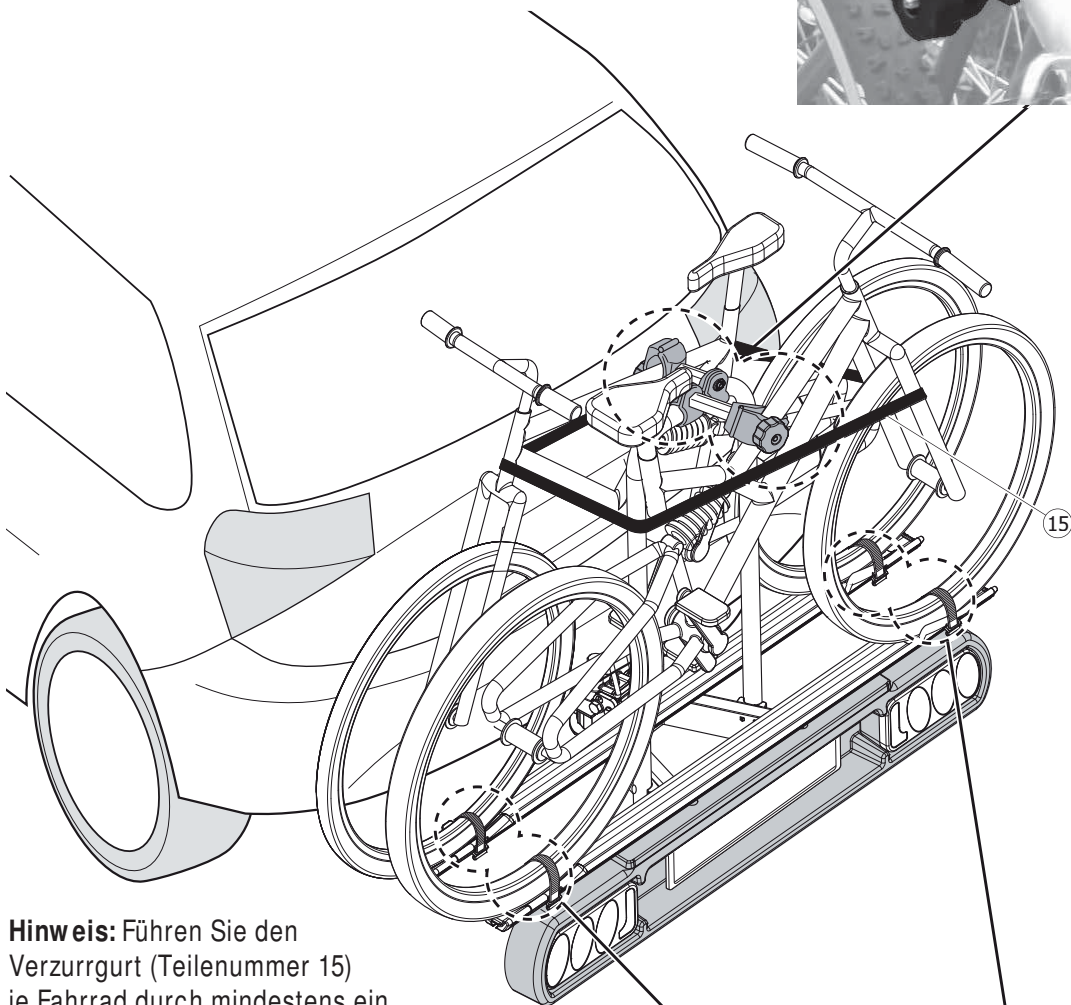
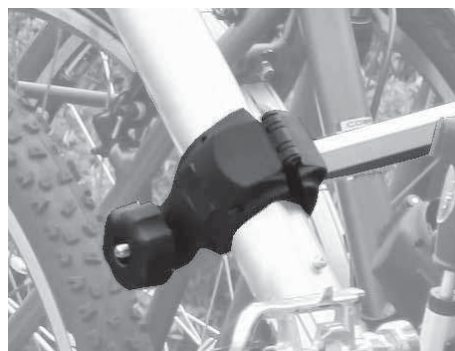




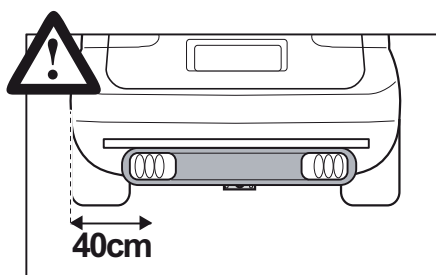
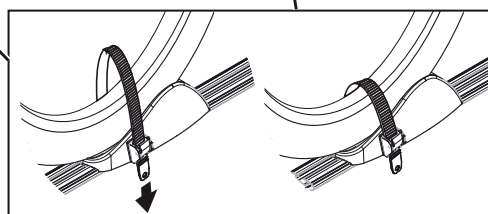
**uniTEC** Alu Atlas 75351 „Evolution“

Teile Nr.	Abbildung	Anzahl
15		1

Montieren Sie diese Teile wie in der Grafik abgebildet:



**Hinweis:** Führen Sie den Verzurrgurt (Teilenummer 15) je Fahrrad durch mindestens ein Vorder- oder Hinterrad, um ein Verrutschen zu vermeiden (siehe Abbildung)





## 7. Kupplungs-Fahrradträger auf Anhängerkupplung montieren



**Achtung:** Wenn Sie den Kupplungs-Fahrradträger auf die Anhängerkupplung Ihres PKW montieren, muss der Motor abgestellt, die Zündung ausgeschaltet und die Handbremse angezogen sein!

Das Montieren des Kupplungs-Fahrradträgers auf die Anhängerkupplung des PKW erfolgt in mehreren Arbeitsschritten. In diesem Abschnitt erklären wir diese Arbeitsschritte einzeln in der erforderlichen Reihenfolge:

### Schritt 1



- 1) Stellen Sie den Kupplungs-Fahrradträger hinter dem PKW auf den Boden ab.
- 2) Stecken Sie den Stecker für die Spannungsversorgung in die 13-polige Buchse am PKW. Sollte an Ihrem Fahrzeug eine 7-polige Dose angebracht sein, benötigen Sie einen handelsüblichen Adapter (Art.-Nr. 76820, erhältlich im Baumarkt oder Verbrauchermarkt).

### Schritt 2



- 3) Lösen Sie die Fixierschraube.
- 4) Setzen Sie den Kupplungs-Fahrradträger auf die Anhängerkupplung auf und drücken Sie diesen gegen das Fahrzeug, bis die Fixierschraube festgezogen ist.
- 5) Ziehen Sie die Fixierschraube fest (110 NM). Nehmen Sie dazu möglichst einen Drehmomentschlüssel.



**Achtung:** Überprüfen Sie nach dem Zusammenbau unbedingt die elektrische Verbindung zwischen PKW und Kupplungs-Fahrradträger (Rücklicht, Bremslicht, Blinker, ect.)!

**Hinweis:** Montieren Sie vor der ersten Fahrt ein Nummernschild, das mit dem Nummernschild Ihres Fahrzeuges übereinstimmt!

## 8. Fahrrad am Kupplungs-Fahrradträger montieren

---

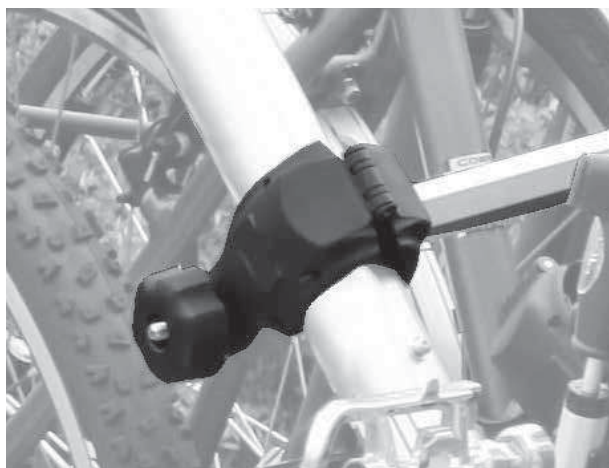


**Achtung:** Wenn Sie ein Fahrrad am Kupplungs-Fahrradträger montieren, muss der Motor abgestellt, die Zündung ausgeschaltet und die Handbremse angezogen sein! Das Fahrzeug muss waagrecht stehen.

---

Das Montieren eines Fahrrades am Kupplungs-Fahrradträger erfolgt in mehreren Arbeitsschritten. In diesem Abschnitt erklären wir diese Arbeitsschritte einzeln in der erforderlichen Reihenfolge:

### Schritt 1



- 1) Felgenbänder öffnen.  
Das erste Fahrrad mit Lenker nach links von der Seite auf den Fahrradträger schieben und mit dem Haltearm am U-Bügel befestigen.

### Schritt 2

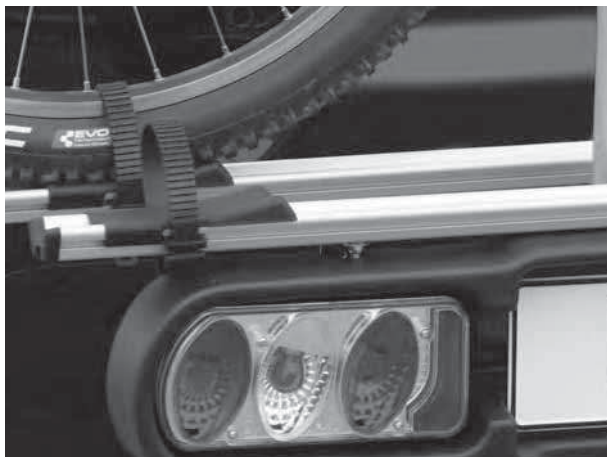


- 2) Das zweite Fahrrad entgegengesetzt montieren und mit dem Haltearm befestigen.



**Achtung:** lt. § 22 der StVZO ist der Fahrer für die Sicherung der Ladung verantwortlich.

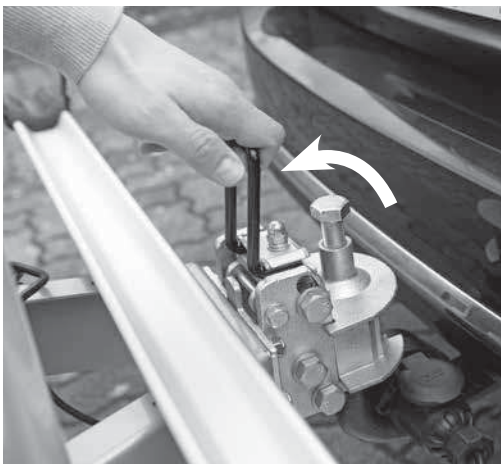
---

**Schritt 3**

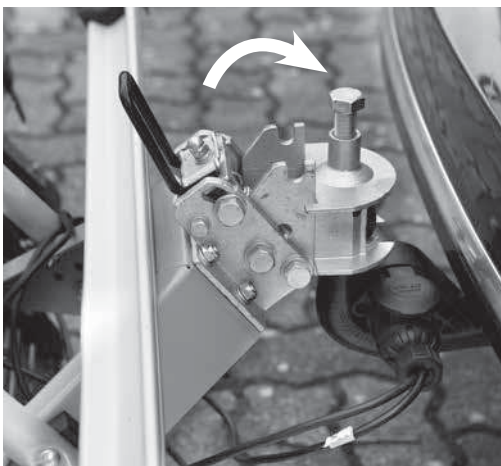
- 3) Alle Fahrräder wieder mit Felgenbänder sichern.
- 4) Beide Fahrräder mit beiliegendem Verzurrurt (Teile-Nr. 15) am U-Bügel zusätzliche befestigen.

**9. Öffnen des Kofferraums**

**!** **Achtung:** Im Fall dass Ihr Fahrzeug ein automatisches Öffnungs-System des Kofferraums hat, muss diese Funktion ausgeschaltet werden und der Kofferraum muss manuell geöffnet werden.

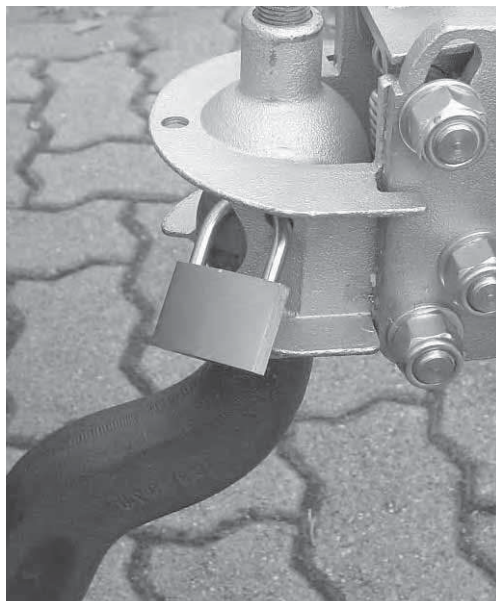
**Schritt 1**

Mit einer Hand den Träger stützen, mit der anderen den Hebel für Abklappmechanismus ziehen und Träger langsam abklappen lassen.

**Schritt 2**

Vor Fahrtantritt muß der Fahrradträger wieder hochgeklappt werden!

**Achtung:**  
**Abklappmechanismus muss vollständig einrasten.**

**10. Möglichkeiten zur Diebstahlsicherung****Kupplungs-Fahrradträger gegen Diebstahl sichern:**

Stecken Sie durch eine Öffnung am Korpus ein Sicherheitsschloss und versperren Sie dieses.

Das Sicherheitsschloss ist nicht im Lieferumfang enthalten.

Empfohlener Durchmesser für den Schlossbügel: Ø 6 mm.

**Fahrräder gegen Diebstahl sichern:**

Verwenden Sie die im Handel erhältlichen Profex Spiralschlösser, um die Fahrräder zu sichern.

Transport eines dritten Fahrrades:  
Art.-Nr. 75352 ermöglicht den Transport eines zusätzlichen Fahrrades (nicht im Lieferumfang enthalten).

**11. Hinweise zur Pflege und Lagerung**

- Wischen Sie Ihren Kupplungs-Fahrradträger regelmäßig mit einem feuchten Tuch ab.
- Verwenden Sie keine chemischen Reinigungsmittel.
- Achten Sie darauf, dass die Anhängerkupplung Ihres Fahrzeuges trocken und fettfrei ist.
- Lagern Sie ihren Kupplungs-Fahrradträger nicht im Freien, sondern an einem trockenen Ort (Keller, Garage).

## 12. Umwelthinweise und Entsorgungsmaßnahmen

Beachten Sie unbedingt die folgenden Hinweise zur umweltgerechten Entsorgung von Verpackungsmaterial und Produkt.

### Verpackungsmaterial entsorgen

---

**Hinweis:** Entsorgen Sie das Verpackungsmaterial umweltgerecht (Papier und Karton zum Papiermüll, Kunststoff zum Kunststoffmüll, Verpackungsmaterial aus Metall zum Metallmüll).

---

### Endgültige Entsorgung des Produktes

---



**Achtung:** Entsorgen Sie ihren Kupplungs-Fahrradträger umweltgerecht:  
Metallteile (Schrauben, Muttern, Rahmenteile, Profilschienen, etc.)  
gehören zum Metallmüll.  
Kunststoffteile (Endstücke für Profilschienen, Felgenbänder, etc.)  
gehören zum Kunststoffmüll.  
Glasteile der Beleuchtungsgruppe gehören zum Glasmüll.

---

## 13. Garantie, Service, Hersteller

Auf diesen Kupplungsfahrradträger gewährt der Hersteller 24 Monate Garantie bzw. 36 Monate auf alle tragenden Teile.

Bei Garantieansprüchen wenden Sie sich an ihren Fachhändler.



**VCA Headquarters**  
1 The Eastgate Office Centre  
Eastgate Road  
Bristol, BS5 6XX  
United Kingdom

Switchboard: +44 (0) 117 951 5151  
Main Fax: +44 (0) 117 952 4103  
Email: [enquiries@vca.gov.uk](mailto:enquiries@vca.gov.uk)  
Web: [www.vca.gov.uk](http://www.vca.gov.uk)

---

THE UNITED KINGDOM VEHICLE APPROVAL AUTHORITY

---

COMMUNICATION CONCERNING THE TYPE-APPROVAL<sup>(1)</sup> OF A TYPE OF SEPARATE TECHNICAL UNIT WITH REGARD TO DIRECTIVE 74/483/EEC AS LAST AMENDED BY DIRECTIVE 2007/15/EC

---


Separate technical unit: type of luggage rack <sup>(1)</sup>

EEC type-approval number for the separate technical unit: e11\*74/483\*2007/15\*0225\*03

Reason for extension: To cover change to load bearing capacity.

1. Trade name or mark: ALU ATLAS, VIVO
2. Type: K
3. Manufacturer's name and address:  
F.lli MENABO srl  
Via 8 Marzo, 3  
Corte Tegge  
42025 Cavriago (RE)  
Italy
4. Name and address of manufacturer's authorised representative, if any: Not applicable
5. Characteristics of the separate technical unit: Rear bicycle carrier for 2 or 3 bicycles with mechanical clamp onto the tow ball (ISO 50) with rear light and number plate holder.
6. Limitations of use, if any, and assembly instructions: No aluminium implement coupling;  
Version 2:  
Maximum load 39.8 kgs (minimum hook load 50 kg)  
Maximum load 49.8 kgs (minimum hook load 60 kg)  
Version 3:  
Maximum load 47 kgs (minimum hook load 60 kg)



7. Specimen required for EEC Type Approval of a separate technical unit submitted on: As before and 29 November 2009
8. Technical service: TÜV SÜD Automotive GmbH
9. Date of test report issued by that service: As before and 28 July 2010
10. Number of test report issued by that service: 08-00006-CP-GBM-02
11. EEC Type Approval for separate technical units has been EXTENDED in respect of the luggage rack(s)
12. Place: BRISTOL
13. Date: 10 SEPTEMBER 2010
14. Signature:  A. W. STENNING  
Head of Technical and Quality Group
15. The following documents, bearing the above mentioned EEC Type Approval number for a separate technical unit, are annexed to this certificate; (give details where appropriate)
16. Remarks: None
- (1) Delete as appropriate



**Hergestellt für:**

Inter-Union Technohandel GmbH, Klaus von Klitzing Str. 2, D-76829 Landau  
[www.inter-union.de](http://www.inter-union.de)

**Hergestellt von:**

F. Ili Menabo Via 8 Marzo, 3 – Z.I. CORTE TEGGE, 42025 CA VRIAGO (RE) ITALY



# Garantiekarte

Die Garantiezeit beträgt 2 Jahre (bzw. 3 Jahre Garantie auf tragende Teile) und beginnt am Tag des Kaufs bzw. am Tag der Übergabe der Ware. Für die Geltendmachung von Garantieansprüchen ist die Ausfüllung der Garantiekarte dringend erforderlich. Bitte bewahren Sie den Kassenbon und die Garantiekarte daher auf! Der Hersteller hat das Recht den Kassenbons als Nachweis zu verlangen.

Der Hersteller garantiert die kostenfreie Behebung von Mängeln, die auf Material- oder Fabrikationsfehler zurückzuführen sind, nach Wahl des Herstellers durch Reparatur, Nachlieferung oder Austausch. Die Garantie erstreckt sich nicht auf Schäden, die durch einen Unfall, durch ein unvorhergesehenes Ereignis (z. B. Blitz, Wasser, Feuer etc.), unsachgemäße Benutzung oder Transport, Missachtung der Sicherheits- und Wartungsvorschriften oder durch sonstige unsachgemäße Bearbeitung oder Veränderung verursacht wurden. Die gesetzliche Gewährleistungspflicht des Verkäufers wird durch diese Garantie nicht eingeschränkt.

Sollten Teile bei Kauf fehlen oder defekt sein, markieren Sie diese bitte in der folgenden Liste und senden Sie uns diese zu. Wir werden Ihnen die fehlenden Teile an die angegebene Adresse senden.

An:





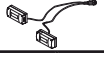























Inter Union Technohandel GmbH  
„WGM AZ“

Klaus von Klitzing Str. 2  
76829 Landau

Per Fax: 0 63 41-28 44 32

Per Email: [info@inter-union.de](mailto:info@inter-union.de)

## 4. Lieferumfang

Teile Nr.	Abbildung	Anzahl	Maße	Bezeichnung
1		4	M8 x 20	Maschinenschraube
2		1		Beleuchtungsschutz
3		4		Radaufnahme
4		2		Bügel für Kennzeichenhalterung
5		1		Beleuchtungseinheit
6		4		Schutzkappe für Profilschiene
7		1		Basisrahmen
8		4		Schnalle für Felgenband
9		4		Schnalle für Felgenband
10		2		Kabelbinder
11		1		Kupplungsadapter
12		1		U-Bügel
13		2		Haltearm
14		1		Öffnungshebel
15		1		Verzurrurgurt
16		4	~ 30 cm	Felgenbänder
17		6	M6 x 14	Nutschraube
18		2	M6 x 14	Maschinenschraube
19		1	M16 x 70	Fixierschraube
20		4	M6 x 45	Schlossschraube
21		12	M6	Selbstsichernde Mutter
22		4	M8	Selbstsichernde Mutter
23		4	M5	Dado per gruppo luci
24		8	8 x 18	Unterlegscheibe
25		10	6 x 18	Unterlegscheibe
26		4	5 x 15	Unterlegscheibe
27		2		Profilschiene
28		4		Spezielle Scheibe

Gekauft bei \_\_\_\_\_ am: \_\_\_\_\_

Grund der Beanstandung: \_\_\_\_\_

Ihre Kontaktadresse: \_\_\_\_\_

Name \_\_\_\_\_

Straße \_\_\_\_\_

PLZ / Ort \_\_\_\_\_

Tel. (für Rückfragen) \_\_\_\_\_ Email: \_\_\_\_\_