

- Ⓓ **Bedienungsanleitung  
Kompressor**
- ⒸⒹ **Operating Instructions  
Compressor**
- Ⓕ **Instructions de service  
Compresseur**
- Ⓘ **Istruzioni per l'uso  
Compressore**
- ⒹⓀ  
Ⓓ **Brugsanvisning  
Kompressor**
- Ⓗ **Használati utasítás  
Kompresszor**
- ⒽⓇ  
ⒸⒻ **Naputak za uporabu  
Kompresor**
- ⒺⓈ **Uputstva za upotrebu  
kompresora**
- ⒸⓏ **Návod k použití  
Kompresor**
- ⒺⓀ **Návod na obsluhu  
kompresora**

**Einhell**<sup>®</sup>

1



Art.-Nr.: 40.205.20

I.-Nr.: 01018

BT-AC **180 Kit**



- Ⓓ Gebrauchsanweisung beachten!
- ⒼⒷ Note the instructions for use!
- Ⓕ Respecter le mode d'emploi!
- Ⓘ Osservate le istruzioni per l'uso!
- ⒺⓃ Læs og følg betjeningsvejledningen!
- Ⓗ Figyelembe venni a használati utasítást!
- ⒽⓇⓈ Pridržavajte se uputa za uporabu!
- ⓇⓈ Uvažite uputstva za upotrebu
- ⒸⓏ Dodržovat návod k obsluze!
- ⓈⓀ Dodržiavajte návod na použitie!



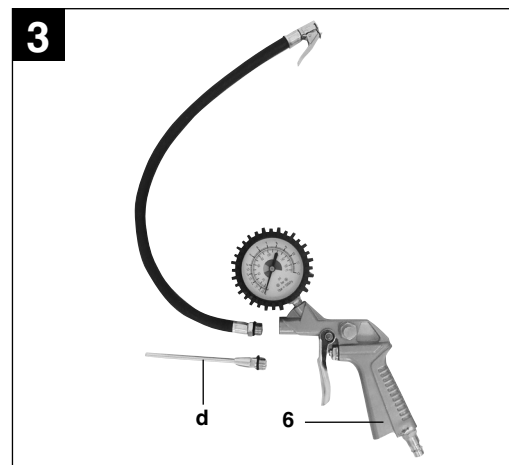
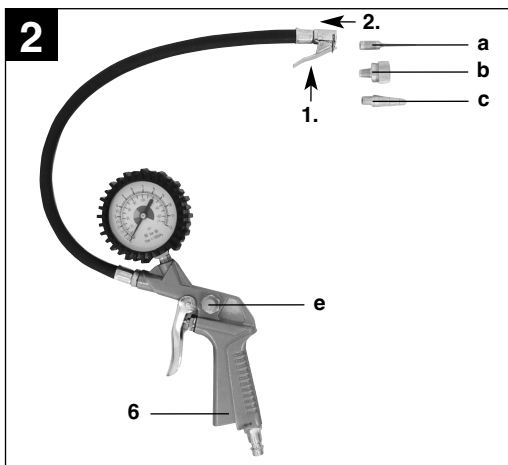
- Ⓓ Gehörschutz tragen!
- ⒼⒷ Wear ear muffs!
- Ⓕ Porter une protection de l'ouïe !
- Ⓘ Portare cuffie antirumore!
- ⒺⓃ Bær høreværn
- Ⓗ Hordjon zajcsökkentő hangvédőt!
- ⒽⓇⓈ Nosite zaštitnik za uši.
- ⓇⓈ Nosite zaštitu za sluh
- ⒸⓏ Nosit ochranu sluchu!
- ⓈⓀ Používajte ochranu sluchu!



- Ⓓ Warnung vor elektrischer Spannung
- ⒼⒷ Beware of electrical voltage
- Ⓕ Attention à la tension électrique
- Ⓘ Fate attenzione alla tensione elettrica
- ⒺⓃ Advarsel mod elektrisk spænding
- Ⓗ Figyelmeztetés a villamos feszültség elől
- ⒽⓇⓈ Upozorenje na električni napon
- ⓇⓈ Upozorenje na električni napon
- ⒸⓏ Varování před elektrickým napětím
- ⓈⓀ Výstraha pred elektrickým napätím



- Ⓓ Warnung vor heißen Teilen
- ⒼⒷ Beware of hot parts
- Ⓕ Attention aux pièces brûlantes
- Ⓘ Fate attenzione alle parti molto calde
- ⒺⓃ Advarsel mod varme dele
- Ⓗ Figyelmeztetés a forró részek elől.
- ⒽⓇⓈ Upozorenje na vruće dijelove
- ⓇⓈ Upozorenje na vruće delove
- ⒸⓏ Varování před horkými díly
- ⓈⓀ Výstraha pred horúcimi dielmi



**D****⚠ Achtung!**

Beim Benutzen von Geräten müssen einige Sicherheitsvorkehrungen eingehalten werden, um Verletzungen und Schäden zu verhindern. Lesen Sie diese Bedienungsanleitung deshalb sorgfältig durch. Bewahren Sie diese gut auf, damit Ihnen die Informationen jederzeit zur Verfügung stehen. Falls Sie das Gerät an andere Personen übergeben sollten, händigen Sie diese Bedienungsanleitung bitte mit aus.

Wir übernehmen keine Haftung für Unfälle oder Schäden, die durch Nichtbeachten dieser Anleitung und den Sicherheitshinweisen entstehen.

**1. Sicherheitshinweise****1.1 Sicherheitshinweise**

**⚠ Achtung! Beim Gebrauch dieses Kompressors sind zum Schutz gegen elektrischen Schlag, Verletzungs- und Brandgefahr folgende grundsätzlichen Sicherheitsmaßnahmen zu beachten. Lesen und beachten Sie diese Hinweise, bevor Sie das Gerät benutzen.**

1. **Halten Sie Ihren Arbeitsbereich in Ordnung**  
– Unordnung im Arbeitsbereich ergibt Unfallgefahr.
2. **Berücksichtigen Sie Umgebungseinflüsse**  
– Setzen Sie den Kompressor nicht dem Regen aus. Benutzen Sie den Kompressor nicht in feuchter oder nasser Umgebung. Sorgen Sie für gute Beleuchtung. Benutzen Sie den Kompressor nicht in der Nähe von brennbaren Flüssigkeiten oder Gasen.
3. **Schützen Sie sich vor elektrischem Schlag**  
– Vermeiden Sie Körperberührung mit geerdeten Teilen, zum Beispiel Rohren, Heizkörpern, Herden, Kühlschränken.
4. **Halten Sie Kinder fern!**  
– Lassen Sie andere Personen nicht den Kompressor oder das Kabel berühren, halten Sie sie von Ihrem Arbeitsbereich fern.
5. **Bewahren Sie Ihren Kompressor sicher auf**  
– Der unbenutzte Kompressor sollte in einem trockenen, verschlossenen Raum und für Kinder nicht erreichbar aufbewahrt werden.
6. **Überlasten Sie Ihren Kompressor nicht**  
– Sie arbeiten besser und sicherer im angegebenen Leistungsbereich.
7. **Tragen Sie geeignete Arbeitskleidung**  
– Tragen Sie keine weite Kleidung oder Schmuck. Sie können von beweglichen Teilen erfasst werden. Bei Arbeiten im Freien sind Gummihandschuhe und rutschfestes Schuhwerk empfehlenswert. Tragen Sie bei langen Haaren ein Haarnetz.
8. **Zweckentfremden Sie nicht das Kabel**  
– Ziehen Sie den Kompressor nicht am Kabel, und benutzen Sie es nicht, um den Stecker aus der Steckdose zu ziehen. Schützen Sie das Kabel vor Hitze, Öl und scharfen Kanten.
9. **Pflegen Sie Ihren Kompressor mit Sorgfalt**  
– Halten Sie Ihren Kompressor sauber, um gut und sicher zu arbeiten. Befolgen Sie die Wartungsvorschriften. Kontrollieren Sie regelmäßig den Stecker und das Kabel, und lassen Sie diese bei Beschädigung von einem anerkannten Fachmann erneuern. Kontrollieren Sie Verlängerungskabel regelmäßig und ersetzen Sie beschädigte.
10. **Ziehen Sie den Netzstecker**  
– Bei Nichtgebrauch, vor der Wartung.
11. **Vermeiden Sie unbeabsichtigten Anlauf**  
– Vergewissern Sie sich, dass der Schalter beim Anschluss an das Stromnetz ausgeschaltet ist.
12. **Verlängerungskabel im Freien**  
– Verwenden Sie im Freien nur dafür zugelassene und entsprechend gekennzeichnete Verlängerungskabel.
13. **Seien Sie stets aufmerksam**  
– Beobachten Sie Ihre Arbeit. Gehen Sie vernünftig vor. Verwenden Sie den Kompressor nicht, wenn Sie unkonzentriert sind.
14. **Kontrollieren Sie Ihren Kompressor auf Beschädigungen**  
– Vor weiterem Gebrauch des Kompressors die Schutzeinrichtungen oder leicht beschädigte Teile sorgfältig auf ihre einwandfreie und bestimmungsgemäße Funktion überprüfen. Überprüfen Sie, ob die Funktion beweglicher Teile in Ordnung ist, ob sie nicht klemmen oder ob Teile beschädigt sind. Sämtliche Teile müssen richtig montiert sein um die Sicherheit des Gerätes zu gewährleisten. Beschädigte Schutzvorrichtungen und Teile müssen sachgemäß durch eine Kundendienstwerkstatt repariert oder ausgewechselt werden, soweit nichts anderes in der Betriebsanleitung angegeben ist. Beschädigte Schalter müssen bei einer Kundendienstwerkstatt ersetzt werden. Benutzen Sie keine Werkzeuge, bei denen sich der Schalter nicht ein- und ausschalten lässt.

**15. Achtung!**

– Zu Ihrer eigenen Sicherheit, benutzen Sie nur Zubehör und Zusatzgeräte, die in der Bedienungsanleitung angegeben oder vom Hersteller empfohlen oder angegeben werden. Der Gebrauch anderer als der in der Bedienungsanleitung oder im Katalog empfohlenen Einsatzwerkzeuge oder Zuhöhere kann eine persönliche Verletzungsgefahr für Sie bedeuten.

**16. Reparaturen nur vom Elektrofachmann**

Reparaturen dürfen nur von einer Elektrofachkraft ausgeführt werden, andernfalls können Unfälle für den Betreiber entstehen.

**17. Geräusch**

– Bei Verwendung des Kompressors Gehörschutz tragen.

**18. Austausch der Anschlussleitung**

Wenn die Anschlussleitung beschädigt wird, muss sie vom Hersteller oder einer Elektrofachkraft ersetzt werden, um Gefährdungen zu vermeiden.

**1.2 Sicherheitshinweise zum Arbeiten mit Druckluft und Ausblaspistolen**

- Verdichter und Leitungen erreichen im Betrieb hohe Temperaturen. Berührungen führen zu Verbrennungen.
- Die vom Verdichter angesaugten Gase oder Dämpfe sind frei von Beimengungen zu halten, die in dem Verdichter zu Bränden oder Explosionen führen können.
- Beim Lösen der Schlauchkupplung ist das Kupplungsstück des Schlauches mit der Hand festzuhalten, um Verletzungen durch den zurückschnellenden Schlauch zu vermeiden.
- Bei Arbeiten mit der Ausblaspistole Schutzbrille tragen. Durch Fremdkörper und weggeblasene Teile können leicht Verletzungen verursacht werden.
- Mit der Ausblaspistole keine Personen anblasen oder Kleidung am Körper reinigen.

**1.3 Sicherheitshinweise beim Farbspritzen**

- Keine Lacke oder Lösungsmittel mit einem Flammpunkt von weniger als 55° C verarbeiten.
- Lacke und Lösungsmittel nicht erwärmen.
- Werden gesundheitsschädliche Flüssigkeiten verarbeitet, sind zum Schutz Filtergeräte (Gesichtsmasken) erforderlich. Beachten Sie auch die von den Herstellern solcher Stoffe gemachten Angaben über Schutzmaßnahmen.
- Die auf den Umverpackungen der verarbeiteten Materialien aufgetragenen Angaben und Kennzeichnungen der Gefahrstoffverordnung

sind zu beachten. Gegebenenfalls sind zusätzliche Schutzmaßnahmen zu treffen, insbesondere geeignete Kleidung und Masken zu tragen.

- Während des Spritzvorgangs sowie im Arbeitsraum darf nicht geraucht werden. Auch Farbdämpfe sind leicht brennbar.
- Feuerstellen, offenes Licht oder funkenschlagende Maschinen dürfen nicht vorhanden sein bzw. betrieben werden.
- Speisen und Getränke nicht im Arbeitsraum aufbewahren oder verzehren. Farbdämpfe sind schädlich.
- Der Arbeitsraum muss größer als 30 m<sup>3</sup> sein und es muss ausreichender Luftwechsel beim Spritzen und Trocknen gewährleistet sein. Nicht gegen den Wind spritzen. Grundsätzlich beim Verspritzen von brennbaren bzw. gefährlichen Spritzgütern die Bestimmungen der örtlichen Polizeibehörde beachten.
- In Verbindung mit dem PVC-Druckschlauch keine Medien wie Testbenzin, Butylalkohol und Methylenchlorid verarbeiten (verminderte Lebensdauer).

**1.4 Betrieb von Druckbehältern**

- Wer einen Druckbehälter betreibt, hat diesen in einem ordnungsgemäßen Zustand zu erhalten, ordnungsgemäß zu betreiben, zu überwachen, notwendige Instandhaltungs- und Instandsetzungsarbeiten unverzüglich vorzunehmen und die den Umständen nach erforderlichen Sicherheitsmaßnahmen zu treffen.
- Die Aufsichtsbehörde kann im Einzelfall erforderliche Überwachungsmaßnahmen anordnen.
- Ein Druckbehälter darf nicht betrieben werden, wenn er Mängel aufweist, durch die Beschäftigte oder Dritte gefährdet werden.
- Der Druckbehälter ist regelmäßig auf Beschädigungen, wie z. B. Rost zu kontrollieren. Stellen Sie Beschädigungen fest, so wenden Sie sich bitte an die Kundendienstwerkstatt.

**Bewahren Sie die Sicherheitshinweise gut auf.**

**D****2. Gerätebeschreibung**

1. Gehäuse
  2. Standfuß
  3. Druckluftschlauch mit Schnellkupplung
  4. Ein-/ Aus-Schalter
  5. Transportgriff
  6. Reifenfüllmeser
- a-d Adapterset

**3. Anwendungsbereich**

Der Kompressor dient zum Erzeugen von Druckluft für druckluftbetriebene Werkzeuge.

Das Gerät darf nur nach seiner Bestimmung verwendet werden. Jede weitere darüber hinausgehende Verwendung ist nicht bestimmungsgemäß. Für daraus hervorgerufene Schäden oder Verletzungen aller Art haftet der Benutzer/Bediener und nicht der Hersteller.

Bitte beachten Sie, dass unsere Geräte bestimmungsgemäß nicht für den gewerblichen, handwerklichen oder industriellen Einsatz konstruiert wurden. Wir übernehmen keine Gewährleistung, wenn das Gerät in Gewerbe-, Handwerks- oder Industriebetrieben sowie bei gleichzusetzenden Tätigkeiten eingesetzt wird.

**4. Technische Daten**

|  |                   |
|--|-------------------|
| Netzanschluss:                             | 220-240 V ~ 50 Hz |
| Motorleistung kW/PS:                       | 1,1/1,5           |
| Betriebsart:                               | S3 15% 10 min     |
| Kompressor-Drehzahl min <sup>-1</sup> :    | 3450              |
| Betriebsdruck bar:                         | max. 8            |
| Theo. Ansaugleistung l/min.:               | 180               |
| Schalleistungspegel L <sub>WA</sub> in dB: | 94,7              |
| Schalldruckpegel L <sub>PA</sub> in dB:    | 74,5              |
| Schutzart:                                 | IP20              |
| Gerätgewicht in kg:                        | 6,5               |

Betriebsart S3 - 15% - 10min: S3 = Aussetzbetrieb ohne Einfluss des Anlaufvorganges. Dies bedeutet, dass während eines Zeitraums von 10 min die max. Betriebszeit 15% (1,5 Min) beträgt.

**5. Hinweise zur Aufstellung**

- Überprüfen Sie das Gerät auf Transportschäden. Etwaige Schäden sofort dem Transportunternehmen melden, mit dem der Kompressor angeliefert wurde.
- Die Aufstellung des Kompressors sollte in der Nähe des Verbrauchers erfolgen.
- Lange Luftleitungen und lange Zuleitungen (Verlängerungskabel) sind zu vermeiden.
- Auf trockene und staubfreie Ansaugluft achten.
- Den Kompressor nicht in feuchtem oder nassem Raum aufstellen.
- Der Kompressor darf nur in geeigneten Räumen (gut belüftet, Umgebungstemperatur +5°C bis 40°C) betrieben werden. Im Raum dürfen sich keine Stäube, keine Säuren, Dämpfe, explosive oder entflammbare Gase befinden.
- Der Kompressor ist geeignet für den Einsatz in trockenen Räumen. In Bereichen, in denen mit Spritzwasser gearbeitet wird, ist der Einsatz nicht zulässig.

**6. Montage und Inbetriebnahme****⚠ Achtung!**

**Vor der Inbetriebnahme das Gerät unbedingt komplett montieren!**

**6.1. Netzanschluß**

Der Kompressor ist mit einer Netzleitung mit Schutzkontaktstecker ausgerüstet. Dieser kann an jeder Schutzkontaktsteckdose 230V ~ 50 Hz, welche mit 16 A abgesichert ist, angeschlossen werden. Achten Sie vor Inbetriebnahme darauf, dass die Netzspannung mit der Betriebsspannung lt. Maschinenleistungsschild übereinstimmt. Lange Zuleitungen, sowie Verlängerungen, Kabeltrommeln usw. verursachen Spannungsabfall und können den Motoranlauf verhindern. Bei niedrigen Temperaturen unter +5°C ist der Motoranlauf durch Schwergängigkeit gefährdet.

**6.2 Aus-/ Einschalter (4)**

Stellen Sie den Ein-/Ausschalter (4) zum Einschalten auf die Position 1. Zum Ausschalten Ein-/Ausschalter (4) in Position 0 bringen.

**6.3 Druckluftschlauch mit Schnellkupplung (3) Anschließen:**

Schieben Sie den Nippel Ihres Druckluftwerkzeuges in die Schnellkupplung, Hülse springt automatisch nach vorn.

**Trennen:**

Ziehen Sie die Hülse zurück und entfernen Sie das Werkzeug. **Achtung! Beim Lösen der Schnellkupplung ist das Kupplungsstück festzuhalten, um Verletzungen durch den zurückschnellenden Schlauch zu vermeiden.**

**6.4 Reifenfüllmesser mit Adaptern (Abb. 2/Pos. 6)****Arbeitsdruck in bar: 0 – 8****Einsatzbereich:**

Der Reifenfüllmesser ermöglicht ein einfaches und genaues Befüllen von Reifen. Das Manometer dient zur Kontrolle des Reifendrucks. Mit dem integrierten Ablassventil (e) ist es möglich einen zu hohen Reifendruck zu senken.

Der Reifenfüllmesser ist mit einem Ventiladapter für Autoreifenventile ausgestattet.

Mit Hilfe der beiliegenden Adapter (a – c), können auch andere Ventiltypen befüllt werden.

**Verwendung als Ausblaspistole (Abb. 3)**

Um den Reifenfüllmesser als Ausblaspistole zu verwenden muss zuerst der Schlauch mit dem Ventiladapter für Autoreifen abgeschraubt werden. Nun kann der Ausblasadapter (d) am Reifenfüllmesser verschraubt werden.

**Einsatzbereich:**

Zum Reinigen/Ausblasen von Hohlräumen oder schwer zugänglichen Stellen, sowie zum Reinigen von verschmutzten Arbeitsgeräten. Der stufenlos bedienbare Abzugshebel ermöglicht eine exakte Dosierung der Druckluft.

**7. Reinigung, Wartung und Ersatzteilbestellung****⚠ Achtung!**

**Ziehen Sie vor allen Reinigungs- und Wartungsarbeiten den Netzstecker.**

**⚠ Achtung!**

**Warten Sie bis der Verdichter vollständig abgekühlt ist! Verbrennungsgefahr!**

**⚠ Achtung!**

**Vor allen Reinigungs- und Wartungsarbeiten ist das Gerät drucklos zu machen.**

**7.1 Reinigung**

- Halten Sie Schutzvorrichtungen so staub- und schmutzfrei wie möglich. Reiben Sie das Gerät mit einem sauberen Tuch ab oder blasen Sie es mit Druckluft bei niedrigem Druck aus.
- Wir empfehlen, dass Sie das Gerät direkt nach jeder Benutzung reinigen.
- Reinigen Sie das Gerät regelmäßig mit einem feuchten Tuch und etwas Schmierseife. Verwenden Sie keine Reinigungs- oder Lösungsmittel; diese könnten die Kunststoffteile des Gerätes angreifen. Achten Sie darauf, dass kein Wasser in das Geräteinnere gelangen kann.
- Schlauch und Spritzwerkzeuge müssen vor Reinigung vom Kompressor getrennt werden. Der Kompressor darf nicht mit Wasser, Lösungsmitteln o. Ä. gereinigt werden.

**7.2 Lagerung****⚠ Achtung!**

Ziehen Sie den Netzstecker, entlüften Sie das Gerät und alle angeschlossenen Druckluftwerkzeuge.

Stellen Sie den Kompressor so ab, dass dieser nicht von Unbefugten in Betrieb genommen werden kann.

**⚠ Achtung!**

**Den Kompressor nur in trockener und für Unbefugte unzugänglicher Umgebung aufbewahren. Nicht kippen, nur stehend aufbewahren!**

**7.3 Ersatzteilbestellung**

Bei der Ersatzteilbestellung sollten folgende Angaben gemacht werden;

- Typ des Gerätes
- Artikelnummer des Gerätes
- Ident-Nummer des Gerätes
- Ersatzteilnummer des erforderlichen Ersatzteils

Aktuelle Preise und Infos finden Sie unter [www.ISC-GmbH.info](http://www.ISC-GmbH.info)

**8. Entsorgung und Wiederverwertung**

Das Gerät befindet sich in einer Verpackung um Transportschäden zu verhindern. Diese Verpackung ist Rohstoff und ist somit wieder verwendbar oder kann dem Rohstoffkreislauf zurückgeführt werden. Der Kompressor und dessen Zubehör bestehen aus verschiedenen Materialien, wie z.B. Metall und Kunststoffe. Führen Sie defekte Bauteile der Sondermüllentsorgung zu. Fragen Sie im Fachgeschäft oder in der Gemeindeverwaltung nach!

**D****10. Mögliche Ausfallursachen**

| <b>Problem</b>  | <b>Ursache</b>                   | <b>Lösung</b>   |
|---|----------------------------------|---|
| <b>Kompressor läuft nicht</b>                           | 1. Netzspannung nicht vorhanden  | 1. Kabel, Netzstecker, Sicherung und Steckdose überprüfen.  |
|   | 2. Netzspannung zu niedrig       | 2. Zu lange Verlängerungskabel vermeiden. Verlängerungskabel mit ausreichendem Aderquerschnitt verwenden. |
|   | 3. Außentemperatur zu niedrig    | 3. Nicht unter +5° C Außentemperatur betreiben.   |
|   | 4. Motor überhitzt               | 4. Motor abkühlen lassen ggf. Ursache der Überhitzung beseitigen.   |
| <b>Kompressor läuft, jedoch kein Druck</b>              | 1. Rückschlagventil undicht      | 1. Rückschlagventil austauschen.  |
|   | 2. Dichtungen kaputt.            | 2. Dichtungen überprüfen, kaputte Dichtungen bei einer Fachwerkstatt ersetzen lassen.                     |
| <b>Kompressor läuft, jedoch Werkzeuge laufen nicht.</b> | 1. Schlauchverbindungen undicht. | 1. Druckluftschlauch und Werkzeuge überprüfen, ggf. austauschen.  |
|   | 2. Schnellkupplung undicht.      | 2. Schnellkupplung überprüfen, ggf. ersetzen.   |



**⚠ Important!**

When using equipment, a few safety precautions must be observed to avoid injuries and damage. Please read the complete operating manual with due care. Keep this manual in a safe place, so that the information is available at all times. If you give the equipment to any other person, give them these operating instructions as well.

We accept no liability for damage or accidents which arise due to non-observance of these instructions and the safety information.

**1. Safety instructions****1.1 General safety instructions**

**⚠ Important! The following basic safety precautions have to be taken when using this compressor in order to guard against the risk of electric shock, injury and fire. Read and note these instructions before you use the compressor.**

1. **Keep your work area tidy**  
- There is a higher risk of accident in an untidy work area.
2. **Make allowance for environmental conditions**  
- Never leave the compressor in the rain. Never use the compressor in damp or wet conditions. Provide good lighting. Never use the compressor near combustible liquids or gases.
3. **Protect yourself from electric shocks**  
- Avoid physical contact with earthed parts, e.g. pipes, radiators, cookers, refrigerators.
4. **Keep children away!**  
- Do not allow other persons to touch the compressor or its cable. Keep them out of your work area.
5. **Keep your compressor in a safe place**  
- When the compressor is not being used it should be kept in a dry, locked room out of the reach of the children.
6. **Do not overload your compressor**  
- It is better and safer to work within the quoted power range.
7. **Wear suitable work clothes**  
- Do not wear loose garments or jewellery. There is a risk of them catching on moving parts. Rubber gloves and non-slip shoes are recommended when working outdoors. Put on a hair net if you have long hair.
8. **Never use the cable for any purpose other than that intended**  
Never tow the compressor by its cable and never pull the power plug out of the socket by the

cable. Protect the cable from heat, oil and sharp edges.

9. **Look after your compressor**  
- Keep your compressor clean so that it works well and reliably. Follow the maintenance instructions. Check the power plug and cable regularly and have them replaced by a specialist if you discover any damage. Check any extension cables regularly and replace if damaged.
10. **Pull out the power plug**  
- Whenever the compressor is not being used and before carrying out any maintenance work.
11. **Avoid accidental starts**  
- Make sure that the switch is turned to OFF before you connect the compressor to the power supply.
12. **Extension cables for outdoor use**  
- Use extension cables outdoors only if they are approved and marked accordingly.
13. **Concentrate at all times**  
- Watch your work. Be sensible. Do not use the compressor if your mind is not on your work.
14. **Examine your compressor for signs of damage**  
- Before you use the compressor again, carefully check its safety devices or any slightly damaged parts to make sure that they are working properly and as intended. Check moving parts to make sure that they are in good working order and are not jammed or damaged. All parts have to be properly fitted in order to be sure of meeting all the machine's requirements. Damaged safety devices and parts have to be repaired or replaced by a customer service workshop unless otherwise stated in this manual. Damaged switches have to be replaced by a customer service workshop. Do not use any tools with a switch that cannot be turned on and off.
15. **Important!**  
- For your own safety, use only such accessories and auxiliary equipment as are listed in this manual or which are recommended and specified by the manufacturer. There is a high risk of suffering a serious accident if you use tools or accessories which are not listed in this manual or in the catalogue of recommended tools and accessories.
16. **Have an electrician carry out repairs**  
- Repairs are to be carried out only by a qualified electrician. If not, the user may suffer serious accidents.
17. **Noise**  
Use ear muffs when you use the compressor.
18. **Replacing the power cable**  
To prevent injury, damaged power cables may

**GB**

only be replaced by the manufacturer or a qualified electrician.

### 1.2 Safety instructions for working with compressed air and blasting guns

- Compressors and lines reach high temperatures during operation. Avoid contact! Risk of burns!
- Gases or vapours drawn in by the compressor have to be kept free of constituents that may cause fire or explosions inside the compressor.
- When you disconnect the hose coupling, hold the coupling element in your hand to prevent injury from the whiplashing hose.
- Wear goggles when working with the blow-out gun. Injuries may easily result from foreign bodies and blasted parts.
- Never point the blow-out gun at other persons and never use it to clean clothes that are still being worn.

### 1.3. Safety information for paint spraying

- Never process paints or solvents with a flash point below 55°C.
- Never heat paints or solvents.
- It is imperative to use filtering equipment (face masks) when processing harmful liquids. Note also the information concerning safety precautions published by the manufacturers of these liquids.
- Smoking is prohibited during the spraying operation and in the work room. Paint vapours are highly flammable.
- Make sure there are no open fires or open lights in the work room. Sparking machines are not to be used.
- Do not keep or consume food and drink in the work room. Paint vapours are harmful.
- The details and designations of the Ordinance on Hazardous Substances, which are displayed on the outer packaging of the processed material, must be observed. Additional protective measures are to be undertaken if necessary, particularly the wearing of suitable clothing and masks.
- The work room has to be bigger than 30 m<sup>3</sup> and have sufficient ventilation for spraying and drying. Never spray into the wind.  
It is always imperative to observe the regulations of your local police authorities when spraying combustible or hazardous substances.
- Never process media such as white petroleum spirit, butyl alcohol and methylene chloride with the PVC pressure hose (reduced life span).

### 1.4 Operating pressure vessels

- An operator of a pressure vessel is required to keep the pressure vessel in good working order, to operate it properly, to supervise its use, to carry out essential maintenance and repair work immediately, and to introduce essential safety measures according to requirements.
- The supervisory authorities may order essential safeguards from case to case.
- A pressure vessel may not be operated if it has any defects which constitute a danger to employees or third parties.
- The pressure vessel must be regularly inspected for damage, e.g. rust. If you discover any damage, then please contact the customer service workshop.

**Keep these safety instructions in a safe place.**

## 2. Layout

1. Housing
  2. Supporting foot
  3. Compressed air hose with quick-lock coupling
  4. ON/OFF switch
  5. Transport handle
  6. Tire pressure gauge
- a-d Adapter set

## 3. Scope of use

The compressor is designed for generating compressed air for tools operated by compressed air.

Please note that our equipment has not been designed for use in commercial, trade or industrial applications. Our warranty will be voided if the machine is used in commercial, trade or industrial businesses or for equivalent purposes.

The machine is to be used only for its prescribed purpose. Any other use is deemed to be a case of misuse. The user / operator and not the manufacturer will be liable for any damage or injuries of any kind caused as a result of this.

#### 4. Technical data

|                                      |                   |
|--------------------------------------|-------------------|
| Power supply:                        | 220-240 V ~ 50 Hz |
| Motor rating in kW/HP:               | 1.1/1,5           |
| Operating mode                       | S3 15% 10 min     |
| Compressor speed in rpm:             | 3450              |
| Operating pressure in bar:           | 8                 |
| Theoretical intake rate in l/min.:   | 180               |
| Sound power level $L_{WA}$ in dB:    | 94.7              |
| Sound pressure level $L_{pA}$ in dB: | 74.5              |
| Protection type:                     | IP 20             |
| Machine weight in kg:                | 6,5               |

Operating mode S3 - 15% - 10min: S3 = Intermittent mode without influencing the starting process. This means that during a period of 10 min the max. operating time is 15% (1.5 min).

#### 5. Points to note when setting up the compressor

- Examine the machine for signs of transit damage. Report any damage immediately to the company which delivered the compressor.
- The compressor should be set up near the working consumer.
- Avoid long air lines and long supply lines (extensions).
- Make sure the intake air is dry and dust-free.
- Do not set up the compressor in damp or wet rooms.
- The compressor may only be used in suitable rooms (with good ventilation and an ambient temperature from +5°C to +40°C). There must be no dust, acids, vapors, explosive gases or inflammable gases in the room.
- The compressor is designed to be used in dry rooms. It is prohibited to use the compressor in areas where work is conducted with sprayed water.

#### 6. Assembly and starting

##### ⚠ Important!

**You must fully assemble the appliance before using it for the first time.**

##### 6.1 Voltage

The compressor is equipped with a mains cable with shock-proof plug. This can be connected to any 230V ~ 50Hz shock-proof socket which is protected by a 16 A fuse. Before you use the machine, make sure that the mains voltage complies with the specifications on the rating plate. Long supply cables, extensions, cable reels etc. cause a drop in voltage and can impede motor start-up. In the case of low temperatures below +5°C, motor start-up is jeopardized as a result of stiffness.

##### 6.2 On/Off switch (4)

To switch on the equipment set the On/Off switch (4) to position 1.

Move the On/Off switch (4) to position 0 to switch off the equipment.

##### 6.3 Compressed air hose with quick-lock coupling (3)

###### Connecting:

Insert the nipple of the air tool into the quick-lock coupling, the sleeve will spring forward automatically.

###### Disconnecting:

Pull back the sleeve and remove the tool. **Important. When releasing the quick-lock coupling, be sure to hold the coupling piece to protect yourself against injury from the rebounding hose.**

##### 6.4 Tire pressure gauge with adapters (Fig. 2/Item 6)

###### Working pressure in bar: 0 – 8

###### Range of applications:

The tire pressure gauge allows you to inflate tires easily and exactly. Use the pressure gauge to check the tire pressure. If the tire pressure is too high, you can reduce the pressure with the integrated relief valve (e).

The tire pressure gauge comes with a valve adapter for car tire valves. Other valve types can be filled using the supplied adapters (a - c).

###### Using the equipment as a blow-out pistol (Fig. 3)

To use the tire pressure gauge as a blow-out pistol you must first unscrew and remove the hose with the

**GB**

valve adapter for care tires. Now the blow-out adapter (d) can be screwed to the tire pressure gauge.

Range of applications:

For cleaning and blowing out hollow spaces or hard-to-reach areas, as well as for cleaning soiled equipment. The infinitely variable trigger lever allows an exact dosing of compressed air.

## 7. Cleaning and maintenance

**⚠ Important!**

**Pull the power plug before doing any cleaning and maintenance work on the appliance.**

**⚠ Important!**

**Wait until the compressor has completely cooled down. Risk of burns!**

**⚠ Important.**

**Always depressurize the equipment before carrying out any cleaning and maintenance work.**

### 7.1 Cleaning

- Keep the safety devices free of dirt and dust as far as possible. Wipe the equipment with a clean cloth or blow it with compressed air at low pressure.
- We recommend that you clean the appliance immediately after you use it.
- Clean the appliance regularly with a damp cloth and some soft soap. Do not use cleaning agents or solvents; these may be aggressive to the plastic parts in the appliance. Ensure that no water can get into the interior of the appliance.
- You must disconnect the hose and any spraying tools from the compressor before cleaning. Do not clean the compressor with water, solvents or the like.

### 7.2 Storage

**⚠ Important!**

Pull the mains plug out of the socket and ventilate the appliance and all connected pneumatic tools. Switch off the compressor and make sure that it is secured in such a way that it cannot be started up again by any unauthorized person.

**⚠ Important!**

**Store the compressor only in a dry location which is not accessible to unauthorized persons. Always store upright, never tilted!**

### 7.3 Ordering replacement parts

Please quote the following data when ordering replacement parts:

- Type of machine
- Article number of the machine
- Identification number of the machine
- Replacement part number of the part required

For our latest prices and information please go to [www.isc-gmbh.info](http://www.isc-gmbh.info)

## 8. Disposal and recycling

The unit is supplied in packaging to prevent its being damaged in transit. This packaging is raw material and can therefore be reused or can be returned to the raw material system.

The unit and its accessories are made of various types of material, such as metal and plastic.

Defective components must be disposed of as special waste. Ask your dealer or your local council.

**9. Possible causes of failure**

| <b>Problem</b>                                 | <b>Cause</b>                      | <b>Solution</b>  |
|--|-----------------------------------|--|
| <b>The compressor does not start</b>           | 1. No supply voltage              | 1. Check the supply voltage, the power plug and the socket-outlet.                                     |
|  | 2. Insufficient supply voltage    | 2. Make sure that the extension cable is not too long. Use an extension cable with large enough wires. |
|  | 3. Outside temperature is too low | 3. Never operate with an outside temperature of below +5°C.  |
|  | 4. Motor is overheated            | 4. Allow the motor to cool down. If necessary, remedy the cause of the overheating.                    |
| The compressor starts but there is no pressure | 1. Leak in the non-return valve   | 1. Replace the non-return valve  |
|  | 2. The seals are damaged.         | 2. Check the seals and have any damaged seals replaced by a service center                             |
| The compressor starts, but the tools do not .  | 1. Loose hose connections         | 1. Check the compressed air hose and tools and replace if necessary.                                   |
|  | 2. Leak in a quick-lock coupling  | 2. Check the quick-lock coupling and replace if necessary.   |

**F****⚠ Attention !**

Lors de l'utilisation d'appareils, il faut respecter certaines mesures de sécurité afin d'éviter des blessures et dommages. Veuillez donc lire attentivement ce mode d'emploi. Conservez-le bien de façon à pouvoir disposer à tout moment de ces informations. Si l'appareil doit être remis à d'autres personnes, remettez-leur aussi ce mode d'emploi. Nous déclinons toute responsabilité pour les accidents et dommages dus au non-respect de ce mode d'emploi et des consignes de sécurité.

**1. Instructions de sécurité****1.1 Consignes générales de sécurité**

**⚠ Attention! Lors de l'utilisation de ce compresseur, il est impératif de suivre les instructions de sécurité suivantes pour vous protéger contre le choc électrique et les risques de blessure et d'incendie. Lisez et respectez ces instructions avant d'utiliser l'appareil.**

1. **Maintenez la zone de travail en ordre.**  
- Le désordre dans la zone de travail augmente le risque d'accident.
2. **Prenez les influences de l'environnement en considération.**  
N'exposez pas le compresseur à la pluie. Ne l'utilisez pas dans un environnement humide ou détrempé. Veillez à un bon éclairage. N'utilisez pas le compresseur à proximité de liquides ou gaz inflammables.
3. **Protégez-vous contre le choc électrique.**  
- Evitez le contact avec des pièces mises à la terre, telles que les tubes, les appareils de chauffage, les cuisinières électriques ou les réfrigérateurs.
4. **Tenez les enfants éloignés!**  
- Prenez soin que d'autres personnes ne touchent pas le compresseur ou le câble. Tenez-les à l'écart de votre zone de travail.
5. **Conservez votre compresseur à un endroit sûr.**  
- Il est conseillé de conserver le compresseur non utilisé dans un local sec et fermé et inaccessible aux enfants.
6. **Ne surchargez pas votre compresseur.**  
- Vous travaillez mieux et plus sûrement dans la gamme de puissance indiquée.
7. **Portez des vêtements de travail appropriés.**  
- Ne portez pas de vêtements larges ou de bijoux. Ils pourraient être happés par des pièces mobiles. Il est recommandable de porter des gants en caoutchouc et des chaussures antiglissantes pendant les travaux à l'extérieur.

- Si vous avez les cheveux longs, portez un filet.
8. **Préservez le câble.**  
- Ne tirez pas le compresseur par le câble; n'utilisez pas le câble pour retirer la fiche de la prise de courant. Préservez le câble de la chaleur, de l'huile et des arêtes vives.
  9. **Entretenez votre compresseur soigneusement.**  
- Maintenez votre compresseur propre pour assurer un bon fonctionnement en toute sécurité. Respectez les consignes d'entretien. Contrôlez régulièrement la fiche et le câble; en cas de détérioration, faites-les remplacer par un spécialiste agréé. Contrôlez régulièrement les câbles de rallonge et remplacez-les s'ils sont endommagés.
  10. **Retirez la fiche de la prise de courant.**  
- En cas de non-utilisation et avant l'entretien.
  11. **Evitez le démarrage intempestif.**  
- Avant de brancher l'appareil, vérifiez que l'interrupteur est mis hors circuit.
  12. **Utilisation du câble de rallonge à l'extérieur.**  
- N'utilisez à l'extérieur que des câbles homologués à cet effet et spécifiquement marqués.
  13. **Soyez toujours attentif.**  
Observez votre travail. Procédez de manière sensée. N'utilisez pas le compresseur si vous êtes peu concentré.
  14. **Contrôlez que votre compresseur n'est pas endommagé.**  
- Avant d'utiliser le compresseur, vérifiez soigneusement que les dispositifs de sécurité ou les pièces légèrement endommagées fonctionnent parfaitement et conformément aux fins. Contrôlez que le fonctionnement des pièces mobiles est assuré; vérifiez qu'elles ne sont pas coincées ou endommagées. Toutes les pièces doivent être correctement montées pour garantir un fonctionnement optimal. Les dispositifs de sécurité et les pièces détériorés seront réparés ou remplacés de manière adéquate par un service après-vente, sauf autre indication dans les instructions de service. Les interrupteurs endommagés seront remplacés par un service après-vente. N'utilisez pas d'outils dont l'interrupteur ne se laisse pas mettre en et hors service.
  15. **Attention!**  
- Nous vous conseillons pour votre propre sécurité d'utiliser uniquement les accessoires et les appareils supplémentaires indiqués dans le mode d'emploi ou recommandés ou indiqués par le fabricant. L'utilisation d'outils ou accessoires autres que mentionnés dans le mode d'emploi ou dans le catalogue, peut entraîner des risques

de blessure pour votre personne.

**16. Faites effectuer des réparations exclusivement par un spécialiste électricien.**

Ne confiez les réparations qu'à un spécialiste électricien, sinon il y a risque d'accident pour l'utilisateur.

**17. Bruit**

Portez une protection de l'ouïe lors de l'utilisation du compresseur.

**18. Remplacement de la conduite de raccordement**

Lorsque la ligne de raccordement est endommagée, le producteur ou un(e) spécialiste en électricité doit la remplacer afin d'éviter tout danger.

**1.2 Consignes de sécurité relatives au travail avec de l'air comprimé et des pistolet à air**

- Le compresseur et les conduites atteignent de hautes températures pendant le fonctionnement. Vous pouvez vous brûler en les touchant.
- Maintenez les gaz ou fumées aspirés par le compresseur libres d'impuretés; elles pourraient prendre feu ou exploser dans le compresseur.
- En desserrant le raccord souple, maintenez la pièce d'accouplement du tuyau avec la main pour empêcher des blessures dues au rebondissement du tuyau.
- Portez des lunettes de sécurité pendant les travaux de pistolage. Les corps étrangers et les pièces éjectées peuvent facilement provoquer des blessures.
- Ne dirigez le pistolet à air ni sur des personnes ni ne l'utilisez pour nettoyer les vêtements que vous portez.

**1.3 Consignes de sécurité lors de la peinture au pistolet**

- N'utilisez ni laques ni solvants à un point d'inflammation inférieur à 55° C.
- Ne chauffez ni laques ni solvants.
- Si vous employez des liquides nocifs, il est indispensable de vous protéger par un filtre (masque de visage). Suivez aussi les informations de protection données par les fabricants de tels matériaux.
- Ne fumez en aucun cas pendant les travaux de pistolage. Les fumées de peinture sont aussi facilement inflammables.
- Le feu nu est interdit; n'utilisez pas non plus de machines produisant des étincelles.
- Ne gardez ni ne mangez d'aliments ou de boissons dans le local de travail. Les fumées de peinture sont nocives.
- Respecter les indications sur les emballages des

matériaux traités et les marquages de l'ordonnance relative aux substances dangereuses.

Le cas échéant, prendre des mesures de protection supplémentaires, porter particulièrement des vêtements adéquats et masques.

- Le local de travail doit être plus grand que 30 m<sup>3</sup>; assurez un changement d'air suffisant pendant les travaux de pistolage et de séchage. Ne pas pulvériser contre le vent. Respectez par principe les règlements de la police locale lors du pistolage de produits inflammables ou dangereux.
- N'utilisez pas de fluides tels que white-spirit, alcool butylique et dichlorométhane en contact avec le tuyau à pression en chlorure de polyvinyle (durée de vie réduite).

**1.4 Fonctionnement de récipients sous pression**

- Celui qui utilise un réservoir à air comprimé est obligé de le conserver dans un état conforme aux prescriptions, de l'utiliser et de le surveiller selon les règles. Il est de même tenu à effectuer immédiatement les travaux nécessaires d'entretien et de réparation et de prendre les mesures de sécurité appropriées selon les circonstances.
- Le cas échéant, l'autorité de surveillance peut ordonner des mesures de contrôle nécessaires.
- Il est interdit d'utiliser un réservoir à air comprimé en état défectueux qui pourrait mettre les employés ou des tiers en danger.
- Contrôler le réservoir à air comprimé régulièrement (endommagements, p. ex. rouille). Faites un constat de l'endommagement et adressez-vous au service après-vente.

**Gardez bien les consignes de sécurité.**

**2. Description de l'appareil**

1. Boîtier
  2. Pied
  3. Tuyau d'air comprimé avec accouplement rapide
  4. Interrupteur marche / arrêt
  5. Poignée de transport
  6. Pistolet de gonflage à manomètre
- a-d Set adaptateur

## F

### 3. Domaine d'application

Le compresseur sert à produire de l'air comprimé pour les outils fonctionnant à l'air comprimé.

Veillez au fait que nos appareils, conformément à leur affectation, n'ont pas été construits, pour être utilisés dans un environnement professionnel, industriel ou artisanal. Nous déclinons toute responsabilité si l'appareil est utilisé professionnellement, artisanalement ou dans des sociétés industrielles, tout comme pour toute activité équivalente.

La machine doit exclusivement être employée conformément à son affectation. Chaque utilisation allant au-delà de cette affectation est considérée comme non conforme. Pour les dommages en résultant ou les blessures de tout genre, le producteur décline toute responsabilité et l'opérateur/l'exploitant est responsable.

### 4. Caractéristiques techniques

|  |                   |
|--|-------------------|
| Branchement secteur:                                   | 220-240 V ~ 50 Hz |
| Puissance du moteur kW/PS:                             | 1,1/1,5           |
| Mode de service  | S3 15% 10 min.    |
| Vitesse de rotation du compresseur min <sup>-1</sup> : | 3450              |
| Pression de service bar:                               | 8                 |
| Puissance d'aspiration théorique l/min:                | 180               |
| Niveau de puissance acoustique L <sub>WA</sub> en dB:  | 94,7              |
| Niveau de pression acoustique L <sub>pA</sub> en dB:   | 74,5              |
| Type de protection:                                    | IP 20             |
| Poids en kg:   | 6,5               |

Mode de service S3 - 15% - 10 min. : S3 = service discontinu sans influence du procédé de démarrage. Ceci signifie que pendant une période de 10 min., la durée de fonctionnement maxi. est de 15% (1,5 min).

### 5. Instructions d'implantation

- Vérifiez que l'appareil n'a pas été endommagé pendant le transport. En cas d'avarie, informez immédiatement l'entreprise de transport qui a livré le compresseur.
- Il est recommandable d'installer le compresseur à proximité du consommateur.
- Evitez les tuyaux à air et les câbles d'alimentation (câbles de rallonge) longs.
- Veillez à ce que l'air aspiré soit sec et sans

poussière.

- N'installez pas le compresseur dans un local humide ou détrempé.
- Le compresseur doit être utilisé uniquement dans des endroits adéquats (bonne ventilation, température ambiante +5°C - +40° C). Il ne doit y avoir dans la salle aucune poussière, aucun acide, aucune vapeur, aucun gaz explosif ou inflammable.
- Le compresseur doit être employé dans des endroits secs. Il ne peut être utilisé dans des zones où l'on travaille avec des éclaboussures d'eau.

### 6. Montage et mise en service

#### ⚠ Attention !

**Montez absolument l'appareil complètement avant de le mettre en service !**

#### 6.1 Raccordement électrique

Le compresseur est équipé d'un câble réseau avec fiche à contact de protection. Celui-ci peut être raccordé à chaque prise de courant de sécurité 230 V ~ 50 Hz protégée par fusible 16 A. Veillez, avant la mise en service, à ce que la tension du secteur et la tension de service soient les mêmes en vous reportant à la plaque signalétique de la machine. Les longs câbles d'alimentation tout comme les rallonges, tambours de câble etc. qui entraînent des chutes de tension et peuvent empêcher le démarrage du moteur. Lorsque la température descend en dessous de 5° C, le moteur marche durement et peut ne pas démarrer.

#### 6.2 Interrupteur marche/arrêt (4)

Mettez l'interrupteur Marche / Arrêt (4) en position 1 pour la mise en circuit. Pour la mise hors circuit, mettre l'interrupteur Marche / Arrêt (4) en position 0.

#### 6.3 Tuyau d'air comprimé avec accouplement rapide (3)

##### Raccorder :

Poussez l'embout de votre outil à air comprimé dans l'accouplement rapide, la douille saute automatiquement vers l'avant.

##### Séparer :

Tirez la douille en arrière et retirez l'outil. **Attention ! Lorsque vous défaites l'accouplement rapide, tenez bien la pièce d'accouplement, afin d'éviter des blessures en raison du tuyau qui rebondit.**



## 6.4 Pistolet de gonflage à manomètre avec adaptateurs (fig. 2/pos. 6)

**Pression de fonctionnement en bars : 0 – 8**

Domaine d'application :

Le pistolet de gonflage à manomètre permet de remplir les pneus avec précision et en toute simplicité. Le manomètre sert au contrôle de la pression de gonflage. La soupape d'évacuation intégrée (e) permet de diminuer la pression de gonflage lorsqu'elle est trop importante.

Le pistolet de gonflage à manomètre est équipé d'un adaptateur de valve pour valves de pneus. L'adaptateur joint (a – c) permet aussi de remplir d'autres types de valves.

### Utilisation comme pistolet à air (fig. 3)

Pour utiliser le pistolet de gonflage à manomètre comme pistolet à air, commencez par dévisser le tuyau avec l'adaptateur de valve pour pneus. L'adaptateur à air (d) peut maintenant être vissé sur le pistolet de gonflage à manomètre.

Domaine d'application :

Pour nettoyer / souffler des creux ou les endroits difficilement accessibles et pour nettoyer les appareils encrassés. Le levier de soutirage à commande continue permet de doser avec précision l'air comprimé.

## 7. Nettoyage et entretien

### ⚠ Attention !

**Retirez la prise du réseau avant chaque travail de réglage et de maintenance.**

### ⚠ Attention !

**Attendez jusqu'à ce que le compresseur ait refroidi ! Risque de brûlure !**

### ⚠ Attention !

**Avant tous travaux de nettoyage et de maintenance, mettez l'appareil hors pression.**

### 7.1 Nettoyage

- Maintenez les dispositifs de protection aussi propres (sans poussière) que possible. Frottez l'appareil avec un chiffon propre ou soufflez dessus avec de l'air comprimé à basse pression.
- Nous recommandons de nettoyer l'appareil directement après chaque utilisation.
- Nettoyez l'appareil régulièrement à l'aide d'un chiffon humide et un peu de savon. N'utilisez aucun produit de nettoyage ni détergent ; ils

pourraient endommager les pièces en matières plastiques de l'appareil. Veillez à ce qu'aucune eau n'entre à l'intérieur de l'appareil.

- Détachez le tuyau et les outils de pulvérisation du compresseur avant de commencer le nettoyage. Le compresseur ne doit pas être lavé à l'eau, avec des solvants ou autres produits du même genre.

### 7.2 Entreposage

#### ⚠ Attention !

Tirez la fiche de contact, ventilez l'appareil et tous les outils à air comprimé raccordés. Rangez le compresseur de manière qu'aucune personne non autorisée ne puisse le mettre en service.

#### ⚠ Attention !

**Le compresseur doit être conservé dans un endroit sec et dont l'accès est interdit aux personnes non autorisées. Ne le renversez pas, conservez-le uniquement debout !**

### 7.3 Commande de pièces de rechange

Pour les commandes de pièces de rechange, veuillez indiquer les références suivantes:

- Type de l'appareil
  - No. d'article de l'appareil
  - No. d'identification de l'appareil
  - No. de pièce de rechange de la pièce requise
- Vous trouverez les prix et informations actuelles à l'adresse [www.isc-gmbh.info](http://www.isc-gmbh.info)

## 8. Mise au rebut et recyclage

L'appareil se trouve dans un emballage permettant d'éviter les dommages dus au transport. Cet emballage est une matière première et peut donc être réutilisé ultérieurement ou être réintroduit dans le circuit des matières premières.

L'appareil et ses accessoires sont en matériaux divers, comme par ex. des métaux et matières plastiques. Éliminez les composants défectueux dans les systèmes d'élimination des déchets spéciaux. Renseignez-vous dans un commerce spécialisé ou auprès de l'administration de votre commune !

## F

## 9. Origine possible des pannes

| Problème   | Origine                               | Solution   |
|--|---------------------------------------|--|
| <b>Le compresseur ne marche pas</b>  | 1. Tension secteur pas présente       | 1. Contrôler le câble, la fiche de contact, le fusible et la prise de courant                                |
|  | 2. tension secteur trop basse         | 2. éviter les rallonges trop longues<br>Utiliser une rallonge de câble avec suffisamment de diamètre de brin |
|  | 3. température extérieure trop faible | 3. ne pas s'en servir à une température inférieure à +5°C  |
|  | 4. moteur trop chaud                  | 4. laissez refroidir le moteur, le cas échéant, Eliminer d'origine de la surchauffe                          |
| <b>Le compresseur fonctionne, cependant aucune pression n'est présente</b> | 1. soupape anti-retour non étanche    | 1. remplacer la soupape anti-retour  |
|  | 2. joints cassés                      | 2. contrôler les joints, faire remplacer les joints cassés dans un atelier                                   |
| <b>Le compresseur fonctionne mais les outils ne fonctionnent pas.</b>      | 1. raccords de flexibles perméables   | 1. contrôler le tuyau d'air comprimé et les outils, le cas échéant, les remplacer                            |
|  | 2. raccord rapide perméable           | 2. contrôler le raccord rapide, le cas échéant, le remplacer   |

**⚠ Attenzione!**

Nell'usare gli apparecchi si devono rispettare diverse avvertenze di sicurezza per evitare lesioni e danni. Quindi leggete attentamente queste istruzioni per l'uso. Conservatele bene per avere a disposizione le informazioni in qualsiasi momento. Se date l'apparecchio ad altre persone consegnate loro queste istruzioni per l'uso insieme all'apparecchio! Non ci assumiamo alcuna responsabilità per incidenti o danni causati dal mancato rispetto di queste istruzioni e delle avvertenze di sicurezza.

**1. Indicazioni per la sicurezza****1.1 Avvertenze generali sulla sicurezza**

**⚠ Attenzione! Usando questo compressore si devono osservare le seguenti misure fondamentali sulla sicurezza per la protezione contro scosse elettriche, pericolo di lesioni e d'incendio. Leggete ed osservate queste istruzioni, avanti di adoperare l'apparecchio.**

**1. Tenete in ordine i Vostri indumenti da lavoro**  
- Dal disordine sul posto di lavoro ne consegue un pericolo d'infortunio.

**2. Tenete conto dell'influenza ambientale**  
- Non esponete il compressore alla pioggia. Non adoperate l'apparecchio in ambiente umido o bagnato. Operate con adeguata illuminazione. Non adoperate il compressore vicino a liquidi infiammabili o gas.

**3. Proteggete Voi stesso dalle scosse elettriche**  
- Evitate di toccare col corpo parti con messa a terra, ad es. tubi, radiatori, fornelli, frigoriferi.

**4. Tenete lontano i bambini!**  
- Non consentite ad altre persone di toccare il compressore o il cavo, teneteli lontano dal posto di lavoro.

**5. Conservate il compressore in luogo sicuro**  
- Se non adoperate il compressore, conservatelo in una stanza chiusa ed irraggiungibile per i bambini.

**6. Non sovraccaricate il compressore**  
- Lavorate meglio e più sicuramente nell'ambito di potenza specificato.

**7. Portate indumenti da lavoro adeguati**  
- non portate indumenti larghi o gioielli. Potreste venire afferrato da parti mobili. Lavorando all'aperto si consigliano guanti di gomma e calzature con soles antiscivolo. Se avete i capelli lunghi, copriteli con una rete per capelli.

**8. Non usate il cavo per uno scopo diverso da quello previsto**

- Non tirate il compressore prendendolo per il cavo, che non userete per staccare la spina dalla presa di rete. Proteggete il cavo da forte calore, olio e spigoli taglienti.

**9. Curate con diligenza il Vostro compressore**

- Tenete pulito il Vostro compressore, per così lavorare bene e in modo sicuro. Rispettate le prescrizioni per la manutenzione. Controllate regolarmente la spina ed il cavo e, se danneggiati, fateli mettere a posto da uno specialista di fiducia. Controllare regolarmente i cavi di prolunga e sostituite quelli danneggiati.

**10. Staccate la spina dalla presa di corrente**

- Non utilizzandolo, prima della manutenzione.

**11. Evitate avviamenti involontari**

- Collegandolo alla tensione di rete, accertatevi che l'interruttore sia spento.

**12. Cavi di prolunga all'aperto**

- Utilizzate all'aperto solamente relativi cavi di prolunga con impiego autorizzato ed adeguatamente contrassegnati.

**13. State sempre all'erta**

- Tenete d'occhio il Vostro lavoro. Operate razionalmente. Non utilizzate il compressore con mente concentrata altrove.

**14. Verificate che il Vostro compressore non presenti danni**

- Prima di ulteriormente adoperare il compressore, verificate accuratamente che i dispositivi di sicurezza o le parti lievemente danneggiate funzionino perfettamente e regolarmente. Verificate che le parti mobili funzionino a dovere, che non s'impiglino e che non vi siano componenti danneggiati. Tutti i componenti devono essere esattamente installati, per garantire tutte le condizioni operative dell'apparecchio. I dispositivi di sicurezza ed i componenti danneggiati devono venire riparati o ricambiati in un'officina di servizio clientela, salvo altre disposizioni espresse nelle istruzioni per l'uso. Gli interruttori danneggiati devono venire ricambiati in un'officina di servizio clientela. Non adoperate attrezzi il di cui interruttore non si lascia né accendere e né spegnere.

**15. Attenzione!**

Per ragioni della Vostra sicurezza, adoperate solamente attrezzi addizionali ed accessori che sono specificati nelle modalità d'impiego o consigliati oppure specificati dal produttore stesso. L'uso di attrezzi necessari o di accessori, non specificati nelle istruzioni per l'uso o nel catalogo, possono rappresentare un pericolo personale di lesione per Voi stesso.

**16. Riparazioni soltanto da un elettricista specializzato**



- Fare effettuare eventuali riparazioni soltanto da un elettricista specializzato, altrimenti l'operatore potrebbe incorrere in gravi infortuni.

#### 17. Rumore

Quando utilizzate il compressore indossate cuffie antirumore.

#### 18. Sostituzione del cavo di alimentazione

Se il cavo di alimentazione viene danneggiato, deve essere sostituito dal produttore stesso o da un elettricista specializzato così da evitare incidenti.

### 1.2 Avvertenze di sicurezza per lavori da eseguire con aria compressa e pistole di soffiaggio

- Organo compressore e condutture raggiungono alte temperature durante il funzionamento. Toccandoli ci si potrebbe scottare.
- I gas o i vapori assorbiti dall'organo compressore devono essere senza sostanze aggiuntive, le quali potrebbero causare incendi ed esplosioni nell'organo compressore.
- Staccando l'organo di raccordo del tubo, lo si dovrà tenere fermo con la mano, per così evitare ferite causate dal tubo rapidamente retrocedente.
- Lavorando con la pistola soffiaria compressa, portare gli occhiali protettivi. I corpi estranei e le particelle soffiate via possono facilmente causare delle ferite.
- Non puntare la pistola soffiaria compressa contro persone o indumenti portati sul corpo.

### 1.3 Avvertenze di sicurezza per quando si spruzza colore

- Non lavorate con vernici o solventi con punto d'infiammabilità inferiore ai 55° C.
- Non si devono riscaldare le vernici o i solventi.
- Lavorando liquidi nocivi alla salute, si dovrà utilizzare dispositivi filtranti protettivi (maschere per il viso). Osservate anche le dichiarazioni fatte dal produttore di queste sostanze riguardanti le misure di sicurezza.
- Durante il procedimento di spruzzatura, nonché sul luogo di lavoro, non si deve fumare. Anche i vapori emessi dai colori sono facilmente infiammabili.
- Focolari, luce aperta o macchine produttrici di scintille non devono trovarsi oppure operare sul luogo.
- Non custodire o consumare nella stanza da lavoro cibi o bevande. I vapori emessi dai colori sono nocivi.
- Si devono osservare le indicazioni ed i codici dell'Ordinamento sulle sostanze pericolose

applicati sulle confezioni dei materiali lavorati. Eventualmente si devono prendere ulteriori misure di protezione, in particolare l'uso di indumenti e maschere adatti.

- Il volume della stanza da lavoro deve superare i 30 m<sup>3</sup>, e si deve far sì che lo cambio dell'aria sia garantito durante la spruzzatura o l'asciugamento. Non spruzzare contro vento. Spruzzando delle sostanze infiammabili oppure pericolose, osservare le disposizioni prefissate dalle autorità di polizia locale.
- Utilizzandolo col tubo a pressione in PVC non operare con benzina di prova, alcole butilico e cloruro metilico (riduzione della longevità).

### 1.4 Esercizio di contenitori a pressione

- Chi si serve di un recipiente a pressione, dovrà tenere lo stesso in stato regolamentare, servirsene e sorvegliarlo regolamentarmente e a fare tempestivamente eseguire i lavori di manutenzione necessari, nonché a prendere le misure di sicurezza rispettivamente occorrenti.
- L'ispettorato può singolarmente ordinare le necessarie misure di sorveglianza.
- Non ci si deve servire di un recipiente in pressione evidenziante dei difetti, i quali potrebbero causare danni agli operatori o a terzi.
- Si deve controllare regolarmente che il serbatoio a pressione non presenti danni come ad es. ruggine. Se notate dei danni, rivolgetevi all'officina del servizio assistenza clienti.

**Conservate bene le Avvertenze sulla sicurezza.**

## 2. Descrizione dell'apparecchio

1. Involucro
  2. Base di appoggio
  3. Tubo flessibile per aria compressa con attacco rapido
  4. Interruttore ON/OFF
  5. Impugnatura di trasporto
  6. Manometro per pneumatici
- a-d set di adattatori



### 3. Settore d'impiego

Il compressore serve per produrre aria compressa per utensili azionati con aria compressa.

Tenete presente che i nostri apparecchi non sono stati costruiti per l'impiego professionale, artigianale o industriale. Non ci assumiamo alcuna garanzia quando l'apparecchio viene usato in imprese commerciali, artigianali o industriali, o in attività equivalenti.

L'apparecchio deve venire usato solamente per lo scopo a cui è destinato. Ogni altro tipo di uso che esuli da quello previsto non è un uso conforme. L'utilizzatore/l'operatore, e non il costruttore, è responsabile dei danni e delle lesioni di ogni tipo che ne risultino.

### 4. Dati tecnici

|   |                   |
|---|-------------------|
| Collegamento rete elettrica:                      | 220-240 V ~ 50 Hz |
| Potenza del motore kW/PS:                         | 1,1/1,5           |
| Modalità operativa                                | S3 15% 10 min     |
| Numero giri del compressore/min <sup>-1</sup> :   | 3450              |
| Pressione al funzionamento in bar:                | 8                 |
| Potenza teorica d'assorbimento l/min:             | 180               |
| Livello potenza acustica L <sub>WA</sub> in dB:   | 94,7              |
| Livello intensità acustica L <sub>pA</sub> in dB: | 74,5              |
| Tipo di protezione:                               | IP 20             |
| Peso dell'apparecchio in kg:                      | 6,5               |

Modalità operativa S3 15% - 10min: S3 = Esercizio intermittente senza influsso sul processo di avviamento. Ciò significa che per un periodo di 10 min il tempo max. di esercizio è del 15% (1,5 min).

### 5. Avvertenze sul collocamento

- Verificate che l'apparecchio non presenti danni di trasporto. Comunicare tempestivamente gli eventuali danni rilevati all'impresa trasporti, che ha provveduto alla consegna del compressore.
- Il collocamento del compressore dovrebbe avvenire vicino al consumatore.
- Sono da evitare lunghe condutture dell'aria e lunghe condutture di raccordo (cavi di prolunga).
- Verificate che l'aria assorbita sia asciutta e senza polvere.

- Non collocare il compressore in una stanza umida o bagnata.
- Il compressore deve venire usato soltanto in luoghi adatti (ben aerati, temperatura ambiente +5°C - +40°C). Il luogo deve essere privo di polvere, acidi, vapori, gas esplosivi o infiammabili.
- Il compressore è adatto per l'uso in luoghi asciutti. L'uso non è concesso nelle zone dove si lavora con spruzzi d'acqua.

### 6. Montaggio e messa in esercizio

#### ⚠ Attenzione!

**Prima della messa in esercizio montate assolutamente l'apparecchio in modo completo!**

#### 6.1 Allacciamento alla rete

Il compressore è dotato di un cavo di alimentazione con spina con messa a terra. Quest'ultima può venire collegata a qualsiasi presa con messa a terra 230V ~ 50 Hz protetta con 16 A. Prima della messa in esercizio fate attenzione che la tensione di rete corrisponda a quella di esercizio indicata sulla targhetta delle caratteristiche dell'apparecchio. I cavi lunghi di alimentazione nonché prolunghie, avvolgicavi, ecc. causano un calo di tensione e possono impedire l'avvio del motore. In caso di basse temperature inferiori a +5°C l'avvio del motore può essere più difficile.

#### 6.2 Interruttore ON/OFF (4)

Per accendere spostate l'interruttore ON/OFF (4) in posizione 1.

Per spegnere portate l'interruttore ON/OFF (4) in posizione 0.

#### 6.3 Tubo flessibile per aria compressa con attacco rapido (3)

##### Collegamento

Inserite il nipplo del vostro utensile ad aria compressa nell'attacco rapido. La bussola scatta automaticamente in avanti.

##### Separazione

Tirate indietro la bussola e togliete anche l'utensile.

**Attenzione! Nell'allentare l'attacco rapido si deve tenere fermo il componente di attacco per evitare il verificarsi di lesioni dovute a movimenti bruschi del tubo.**



## 6.4 Manometro per pneumatici con adattatori (Fig.2/Pos.6)

**Pressione di esercizio in bar: 0 – 8**

Settore d'impiego:

Il manometro per pneumatici permette di gonfiare i pneumatici in modo semplice e preciso. Il manometro serve per controllare la pressione dei pneumatici. Grazie alla valvola di scarico integrata (e) è possibile anche diminuire una pressione dei pneumatici troppo elevata.

Il manometro per pneumatici è dotato di un adattatore per valvole di pneumatici. Con l'aiuto degli adattatori acclusi (a – c) è possibile collegarsi anche altri tipi di valvole.

### Uso come pistola di soffiaggio (Fig. 3)

Per usare il manometro per pneumatici come pistola di soffiaggio prima di tutto deve essere svitato il tubo con adattatore valvole per pneumatici. Adesso l'adattatore di soffiaggio (d) può essere avvitato al manometro per pneumatici.

Settore d'impiego

Per la pulizia mediante getto d'aria di cavità o zone difficilmente accessibili, così come per la pulizia di attrezzi da lavoro sporchi. La leva regolabile in continuo consente un dosaggio esatto dell'aria compressa.

## 7. Pulizia e manutenzione

### ⚠ Attenzione!

**Prima di qualsiasi lavoro di pulizia e di manutenzione staccate la spina dalla presa di corrente.**

### ⚠ Attenzione!

**Attendete fino a quando il compressore si sia completamente raffreddato! Pericolo di ustioni!**

### ⚠ Attenzione!

**Prima di ogni lavoro di pulizia e manutenzione si deve eliminare la pressione dall'apparecchio!**

### 7.1 Pulizia

- Tenete i dispositivi di protezione il più possibile liberi da polvere e sporco. Strofinare l'apparecchio con un panno pulito o soffiare con l'aria compressa a pressione bassa.
- Consigliamo di pulire l'apparecchio subito dopo averlo usato.
- Pulite l'apparecchio regolarmente con un panno

asciutto ed un po' di sapone. Non usate detergenti o solventi perché questi ultimi potrebbero danneggiare le parti in plastica dell'apparecchio. Fate attenzione che non possa penetrare dell'acqua all'interno dell'apparecchio.

- Il tubo e gli strumenti di spruzzo devono essere separati dal compressore prima della pulizia. Il compressore non deve venire pulito con acqua, solventi ecc.

### 7.2 Conservazione

#### ⚠ Attenzione!

Staccate la spina dalla presa di corrente, sfiatate l'apparecchio e tutti gli utensili ad aria compressa ad esso collegato. Tenete il compressore in modo tale che non possa essere messo in funzione da persone non autorizzate.

#### ⚠ Attenzione!

**Tenere il compressore solo in un ambiente asciutto e non accessibile per persone non autorizzate. Non ribaltarlo, conservarlo solo diritto!**

### 7.3 Commissione dei pezzi di ricambio

Volendo commissionare dei pezzi di ricambio, si dovrebbe dichiarare quanto segue:

- modello dell'apparecchio
- numero dell'articolo dell'apparecchio
- numero d'ident. dell'apparecchio
- numero del pezzo di ricambio del ricambio necessitato.

Per i prezzi e le informazioni attuali si veda [www.isc-gmbh.info](http://www.isc-gmbh.info)

## 8. Smaltimento e riciclaggio

L'apparecchio si trova in una confezione per evitare i danni dovuti al trasporto. Questo imballaggio rappresenta una materia prima e può perciò essere utilizzato di nuovo o riciclato.

L'apparecchio e i suoi accessori sono fatti di materiali diversi, per es. metallo e plastica. Consegnate i pezzi difettosi allo smaltimento di rifiuti speciali. Per informazioni rivolgetevi ad un negozio specializzato o all'amministrazione comunale!



## 9. Possibili cause di anomalie

| Problema  | Causa                                | Soluzione  |
|---|--------------------------------------|--|
| <b>Il compressore non funziona</b>                              | 1. Manca la tensione di rete         | 1. Controllare cavo, spina di rete, fusibile e presa di corrente   |
|   | 2. Tensione di rete troppo bassa     | 2. Evitate cavi di prolunga troppo lunghi. Usate cavi di prolunga con una sezione sufficiente del conduttore |
|   | 3. Temperatura esterna troppo bassa  | 3. Non farlo funzionare ad una temperatura esterna inferiore a +5°C  |
|   | 4. Motore surriscaldato              | 4. Fate raffreddare il motore ed eventualmente eliminate la causa del surriscaldamento                       |
| <b>Il compressore funziona, ma non produce aria compressa</b>   | 1. Valvola antiritorno perde         | 1. Sostituite la valvola antiritorno   |
|   | 2. Guarnizioni rovinata              | 2. Controllate le guarnizioni, fare sostituire le guarnizioni difettose da un'officina specializzata         |
| <b>Il compressore funziona, ma gli utensili non funzionano.</b> | 1. Perdite nei collegamenti del tubo | 1. Controllate il tubo dell'aria compressa, eventualmente sostituitelo                                       |
|   | 2. Perdite all'accoppiamento rapido  | 2. Controllate ed eventualmente sostituite l'accoppiamento rapido  |

DK/N

**⚠ Vigtigt!**

Ved brug af el-værktøj er der visse sikkerhedsforanstaltninger, der skal respekteres for at undgå skader på personer og materiel. Læs derfor betjeningsvejledningen grundigt igennem. Opbevar vejledningen et praktisk sted, så du altid kan tage den frem efter behov. Husk at lade betjeningsvejledningen følge med maskinen, hvis du overdrager den til andre!

Vi fraskriver os ethvert ansvar for skader på personer eller materiel, som måtte opstå som følge af, at anvisningerne i denne betjeningsvejledning, navnlig vedrørende sikkerhed, tilsidesættes.

**1. Sikkerhedsinstruktioner****1.1 Generelle sikkerhedshenvisninger**

**⚠ Obs! Ved brugen af denne kompressor skal følgende, grundlæggende sikkerhedsforanstaltninger overholdes som beskyttelse mod elektrisk stød og fare for tilskadekomst og brand. Læs og følg disse henvisninger, før De bruger apparatet.**

1. **Hold Deres arbejdsom-råde i orden**  
- Uorden i arbejdsområdet medfører risiko for uheld.
2. **Tag hensyn til påvirkninger fra omgivelserne**  
- Udsæt ikke kompressoren for regn. Brug ikke kompressoren i fugtige eller våde omgivelser. Sørg for god belysning. Benyt ikke kompressoren i nærheden af brændbare væsker eller gasser.
3. **Beskyt Dem mod elektrisk stød**  
Undgå berøring med jordede aggregater, som for eksempel rør, varmelegemer, ovne, køleskabe.
4. **Hold børn væk!**  
Lad ikke andre personer berøre kompressoren eller kablet, hold dem borte fra Deres arbejdsområde.
5. **Opbevar Deres kompressor forsvarligt**  
Den ubenyttede kompressor bør opbevares i et tørt, aflåst rum og uden for børns rækkevidde.
6. **Overbelast ikke Deres kompressor**  
De arbejder bedre og mere sikkert i det angivne effektområde.
7. **Bær egnet arbejdstøj**  
Bær ikke løst tøj eller smykker. De kan blive fanget af bevægelige dele. Ved arbejde i det fri anbefales brug af gummihandsker og solidt fodtøj. Brug håret, hvis De har langt hår.
8. **Brug ikke kablet til forkerte formål**  
Træk ikke i kompressoren ved hjælp af kablet og brug det ikke til at trække stikket ud af stikkontakten. Beskyt kablet mod varme, olie og skarpe kanter.
9. **Pas Deres kompressor omhyggeligt**  
Hold Deres kompressor ren, så De kan arbejde godt og sikkert. Følg vedligeholdelsesforskrifterne. Kontrollér regelmæssigt stik og kabel og lad en fagmand udskifte dem, hvis de er beskadigede. Kontrollér regelmæssigt forlængerledninger og udskift dem hvis de er beskadigede.
10. **Træk netstikket udnår den ikke bruges og før servicearbejde.**
11. **Undgå utilsigtet startforvis**  
Dem om, at kontakten er slukket ved tilslutning til strømmettet.
12. **Forlænger-kabel i det fri**  
Anvend kun godkendte og tilsvarende mærkede forlænger-kabler i det fri.
13. **Vær altid opmærksomHold øje med Deres arbejde.** Brug den sunde fornuft. Brug ikke kompressoren, hvis De er ukoncentreret.
14. **Kontrollér Deres kompressor for beskadigelser**  
Før fortsat brug af kompressoren skal beskyttelsesordningerne eller let beskadigede dele kontrolleres omhyggeligt med hensyn til forsvarlig og bestemmelsesmæssig funktion. Kontrollér, om bevægelige dele fungerer korrekt, at de ikke klemmer eller om der er dele som er beskadiget. Alle dele skal være monteret korrekt og alle betingelser for kompressoren skal opfyldes. Beskadigede beskyttelsesordninger og dele skal repareres eller udskiftes af et serviceværksted, hvis ikke andet er angivet i betjeningsvejledningerne. Beskadigede kontakter skal udskiftes af et serviceværksted. Benyt ikke værktøj, hvor kontakten ikke kan tændes og slukkes.
15. **Obs!**  
For Deres egen sikkerheds skyld bør De kun anvende tilbehør og ekstraudstyr, som angives i betjeningsvejledningen eller anbefales eller oplyses af producenten. Brugen af andre end de i betjeningsvejledningen eller i kataloget anbefalede indsatsværktøjer eller tilbehør kan medføre en fare for tilskadekomst for Dem personligt.
16. **Reparationer kun hos elfagmanden**  
Reparationer må kun udføres af en elektriker, ellers kan der ske ulykker for brugeren.
17. **Støj**  
Brug høreværn, når kompressoren kører.
18. **Udskiftning af stikledning**  
Hvis stikledningen bliver beskadiget, skal den udskiftes af producenten eller el-fagmand for at undgå fare for skader og uheld.



### 1.2 Sikkerhedsanvisninger ved arbejde med trykluft og udblæsningspistoler

- Kompressor og ledninger når op på høje temperaturer under driften. Berøring medfører forbrændinger.
- De af kompressoren ind sugede luftarter eller dampe skal holdes fri for tilsætninger som kan føre til brand eller eksplosion i kompressoren.
- Når slangekoblingen løsnes, skal De holde fast på slangens koblingsstykke med hånden for at undgå kvæstelser fra den tilbagespringende slange.
- Ved arbejde med blæsepistolen skal De bruge beskyttelsesbriller. Fremmedlegemer og bortblæste dele kan let forårsage tilskadekomst.
- Blæs ikke på andre personer med blæsepistolen og rengør ikke tøj på kroppen.

### 1.3 Sikkerhedsanvisninger ved sprøjtning

- Anvend ikke lakker eller opløsningsmidler med et flammepunkt under 55° C .
- Opvarm ikke lakker og opløsningsmidler.
- Arbejdes der med sundhedsskadelige væsker, skal der bruges filteraggregater til beskyttelse (ansigtsmasker). Følg også anvisningerne fra producenterne af sådanne stoffer vedr. beskyttelsesforanstaltninger.
- Der må ikke ryges under sprøjtningen og i arbejdsrummet. Også malingsdampe er brandfarlige.
- Der må ikke forefindes ildsteder eller åben ild, og der må ikke arbejdes med gnistdannende maskiner
- Der må ikke opbevares eller indtages mad og drikkevarer i arbejdsrummet. Malingsdampe er skadelige.
- Angivelser og mærkninger vedrørende farlige stoffer, som står anført på yderemballagen af de forarbejdede materialer, skal iagttages. Ekstra beskyttelsesforanstaltninger kan være påkrævede, navnlig i form af beklædning og masker.
- Arbejdsrummet skal være på mere end 30 m<sup>3</sup> og der skal ske et tilstrækkeligt luftskifte. Sprøjt ikke op mod vinden. Ved påsprøjtning af brændbare resp. farlige sprøjtmaterialer, skal de lokale politimyndigheders bestemmelser overholdes.
- Anvend ikke medier som ekstraktionsbenzin, butyl-alkohol og methylenklorid sammen med PVC-trykslangen (reduceret levetid)

### 1.4 Drift af trykbeholdere

- Den som anvender en trykbeholder skal holde denne i forsvarlig stand, anvende den korrekt og inspicere den, skal straks udføre nødvendige vedligeholdelses- og reparationsarbejder samt træffe de efter omstændighederne nødvendige sikkerhedsforanstaltninger.
- Tilsynsmyndighederne kan i enkelte tilfælde foreskrive påkrævede overvågningsforanstaltninger.
- En trykbeholder må ikke bruges, hvis den udviser mangler, som kan bringe ansatte eller trediemand i fare.
- Trykbeholderen skal med jævne mellemrum kontrolleres for skader, f.eks. rust. Hvis der kan konstateres skader på trykbeholderen, kontaktes kundeserviceværksted.

### Opbevar sikkerhedshenvisningerne omhyggeligt

## 2. Oversigt over maskinen

1. Hus
  2. Standerfod
  3. Trykluftslange med lynkobling
  4. Tænd/Sluk-knap
  5. Transportgreb
  6. Lufttrykmåler
- a-d Adaptersæt

## 3. Anvendelsesområde

Kompressoren er beregnet til tilvejebringelse af trykluft til tryklufstdrevet værktøj.

Bemærk, at vore produkter ikke er konstrueret til erhvervs mæssig, håndværks mæssig eller industriel brug. Vi fraskriver os ethvert ansvar, såfremt produktet anvendes i erhvervs mæssigt, håndværks mæssigt, industrielt eller lignende øjemed.

Saven må kun anvendes i overensstemmelse med dens tiltænkte formål. Enhver anden form for anvendelse er ikke tilladt. Vi fraskriver os ethvert ansvar for skader, det være sig på personer eller materiel, som måtte opstå som følge af, at maskinen ikke er blevet anvendt korrekt. Ansvaret bæres alene af brugeren/ejeren.

DK/N

#### 4. Tekniske data

|  |                 |
|--|-----------------|
| Nettilslutning:                        | 220-240 ~ 50 Hz |
| Motorydelse kW/PS:                     | 1,1/1,5         |
| Driftsmodus                            | S3 15% 10 min   |
| Kompressor-omdrejningstal o/min:       | 3450            |
| Driftstryk bar:                        | 8               |
| Teoretisk indsuigningskapacitet l/min: | 180             |
| Lydeffektniveau $L_{WA}$ i dB:         | 94,7            |
| Lydtrykniveau $L_{pA}$ i dB:           | 74,5            |
| Isolationsklasse:                      | IP 20           |
| Apparatets vægt i kg:                  | 6,5             |

Driftsmodus S3 - 15% - 10min: S3 = periodisk drift uden indflydelse fra startprocessen. Det betyder, at den maks. driftstid inden for et tidsrum på 10 min. udgør 15% (1,5 min.).

#### 5. Henvisninger vedr. opstilling

- Kontrollér apparatet for transportskader. Eventuelle skader skal straks meldes til transportfirmaet som leverede kompressoren.
- Opstillingen af kompressoren bør ske i nærheden af forbrugeren.
- Lang luftledning og lange tilledninger (forlængere) skal undgås.
- Sørg for tør og støvfri indsuigningsluft.
- Opstil ikke kompressoren i et fugtigt eller vådt rum.
- Kompressoren må kun anvendes i dertil egnede rum (godt ventilerede, omgivende temperatur +5°C- +40°C). Der må ikke være støv, syrer, dampe, eksplosive eller brændbare gasser i rummet.
- Kompressoren er beregnet til anvendelse i tørre rum. Den må ikke anvendes i områder, hvor der arbejdes med stænk vand.

#### 6. Montage og idriftsættelse

##### ⚠️ **Vigtigt!**

**Maskinen skal monteres fuldstændig komplet, inden den tages i brug!**

##### 6.1 Nettilslutning

Kompressoren er udstyret med netledning med beskyttelseskontaktstik. Denne kan tilsluttes enhver forskriftsmæssigt installeret stikdåse 230V ~ 50 Hz, som er sikret med 16 A. Kontroller, inden du tænder, at netspændingen svarer til driftsspændingen, således som angivet på kompressorens mærkeplade. Lange tilledninger samt forlængere, kabeltromler osv. forårsager spændingsfald og kan forhindre, at motoren starter. Lave temperaturer under +5°C kan besværliggøre motorstart p.g.a. træg gang.

##### 6.2 Tænd/Sluk-knap (4)

Sæt tænd/sluk-knappen (4) i position 1 for at tænde. Sæt tænd/sluk-knappen (4) i position 0 for at slukke.

##### 6.3 Trykluftslange med lynkobling (3)

###### Tilslutning:

Pres niplen på trykluftsværktøjet ind i lynkoblingen, tyllen springer automatisk frem.

###### Afkobling:

Træk tyllen tilbage, og fjern værktøjet. **Vigtigt! Hold fast i koblingsdelen, når du løsner lynkoblingen, så slangen ikke smælder tilbage.**

##### 6.4 Luftrykmåler med adaptere (fig. 2/pos. 6)

###### Arbejdstryk i bar: 0 – 8

###### Anvendelse:

Ved hjælp af luftrykmåleren kan dækkene fyldes med luft nemt og præcist. Manometeret benyttes til kontrol af dæktrykket. Med den integrerede tømmeventil (e) kan dæktrykket mindskes, hvis det er for højt.

Luftrykmåleren er udstyret med en ventiladapter til bildæk. Ved brug af de medfølgende adaptere (a – c) kan påfyldning også ske gennem andre typer ventiler.

###### Anvendelse som blæsepistol (fig. 3)

For at kunne benytte luftrykmåleren som blæsepistol skal slangen sammen med ventiladapter til bildæk skrues af først. Nu kan blæseadapteren (d) skrues på luftrykmåleren.

**Anvendelse:**

Til rengøring/udblæsning af hulrum og svært tilgængelige steder samt til rengøring af snavsede arbejdsredskaber. Aftrækkeren, som kan betjenes trinløst, muliggør nøjagtig dosering af trykluft.

**7. Vedligeholdelse og rengøring****⚠️ Vigtigt!**

Træk stikket ud af stikkontakten inden rengørings- og vedligeholdelsesarbejde påbegyndes.

**⚠️ Vigtigt!**

**Vent, indtil kompressoren er kølet helt ned! Fare for forbrænding!**

**⚠️ Vigtigt!**

**Apparatet skal gøres trykløst inden rengørings- og vedligeholdelsesarbejder.**

**7.1 Rengøring**

- Hold så vidt muligt beskyttelsesanordninger fri for støv og snavs. Tør kompressoren af med en ren klud, eller foretag trykluftudblæsning under lavt tryk.
- Vi anbefaler, at kompressoren rengøres hver gang efter brug.
- Rengør af og til kompressoren med en fugtig klud og lidt blød sæbe. Undgå brug af rengørings- eller opløsningsmiddel, da det vil kunne ødelægge kompressorens kunststofdele. Sørg for, at der ikke kan trænge vand ind i kompressorens indvendige dele.
- Slange og sprøjteværktøj skal tages ud af kompressoren inden rengøring. Kompressoren må ikke rengøres med vand, opløsningsmidler o.lign.

**7.2 Oplagring****⚠️ Vigtigt!**

Træk stikket ud af stikkontakten, udluft kompressoren og alle tilsluttede trykluftsværktøjer. Placer kompressoren således, at den ikke kan tages i brug af uvedkommende.

**⚠️ Vigtigt!**

**Kompressoren skal opbevares i tørre omgivelser, hvor uvedkommende ikke har nogen adgang. Vend den ikke om; skal opbevares stående!**

**7.3 Bestilling af reservedele**

Ved bestilling af reservedele skal følgende oplyses:

- Savens type.
- Savens artikelnummer.
- Savens identifikationsnummer.
- Nummeret på den nødvendige reservedel.

Aktuelle priser og øvrige oplysninger finder du på internetadressen [www.isc-gmbh.info](http://www.isc-gmbh.info)

**8. Bortskaffelse og genanvendelse**

Maskinen er pakket ind for at undgå transportskader. Emballagen består af råmaterialer og kan således genanvendes eller indleveres på genbrugsstation. Maskinen og dens tilbehør består af forskellige materialer, f.eks. metal og plast. Defekte komponenter skal kasseres ifølge miljøforskrifterne og må ikke smides ud som almindeligt husholdningsaffald. Hvis du er i tvivl: Spørg din forhandler, eller forhør dig hos din kommune!

DK/N

## 9. Mulige årsager til driftsudfald

| Problem  | Årsag                           | Løsning   |
|--|---------------------------------|---|
| <b>Kompressor kører ikke</b>                     | 1. Ingen netspænding            | 1. Kontroller kabel, netstik, sikring og stikdåse   |
|  | 2. Netspænding for lav          | 2. Undgå for lange forlængerledninger. Brug forlængerledning med tilstrækkeligt stort ledertværsnit |
|  | 3. Udetemperatur for lav        | 3. Ingen drift med udetemperatur under +5°C   |
|  | 4. Motor overophedet            | 4. Lad motoren køle af, afhjælp om nødvendigt årsag til overophedning                               |
| <b>Kompressor kører, men ingen tryk</b>          | 1. Tilbageslagsventil (13) utæt | 1. Skift tilbageslagsventilen ud  |
|  | 2. Pakninger gået               | 2. Kontroller pakninger, ødelagte pakninger skiftes ud hos fagmand                                  |
| <b>Kompressor kører, men værktøj kører ikke.</b> | 1. Slangeforbindelser utætte    | 1. Kontroller trykluftslange og værktøj, skiftes evt. ud  |
|  | 2. Lynkobling utæt              | 2. Kontroller lynkobling, skiftes evt. ud.  |

**⚠ Figyelem!**

A készülékek használatánál be kell tartani egy pár biztonsági intézkedéseket, azért hogy sérüléseket és károkat megakadályozzon. Olvassa ezért ezt a használati utasítást alaposan át. Őrizze jól meg, azért hogy mindenkor rendelkezésére álljon az információk. Ha átadná más személyeknek a készüléket, akkor kézbesítse vele ezt a használati utasítást is.

Nem vállalunk felelőséget olyan balesetekért és károkért, amelyek ennek az utasításnak és a biztonsági utasításoknak a figyelmen hagyása által keletkeznek.

**1. Biztonsági utasítások****1.1 Általános biztonsági utasítások**

**⚠ Figyelem! Ezen elektromos kompresszor használata alkalmával, az áramütés, személyi sérülés és a tűzveszély elkerülése végett, vegye figyelembe az alapvető biztonsági intézkedéseket. Olvassa és vegye figyelembe ezeket az utasításokat, mielőtt használná a készüléket.**

1. **Tartsa a munkakörét rendben**  
- Rendetlenség a munkakörbe balesetet idéz elő.
2. **Vegye a környezeti befolyásokat figyelembe**  
- Ne tegye ki a kompresszort esőnek. Ne használja a kompresszort nedves vagy vizes környezetben. Gondoskodjon jó megvilágításról. Ne használja a kompresszort gyullékony folyadékok vagy gázok közelében.
3. **Óvja magát az áramütéstől**  
- Kerülje el a földelt részekkel való testi érintkezést, mint például csövekkel, fűtőtestekkel, tűzhelyekkel, hűtőszekrényekkel.
4. **Tartsa a gyerekeket távol!**  
- Ne engedje meg más személynek, hogy megérintse a kompresszort vagy a kábelt, tartsa őket a munkakörétől távol.
5. **Tárolja biztonságosan a kompresszort**  
- A nem használt kompresszort egy száraz, lezárt helyen és a gyerekek számára hozzáférhetetlenül kell tárolni.
6. **Ne terhelje túl a kompresszort**  
- Jobban és biztonságosabban dolgozik a megadott teljesítményi körben.
7. **Viseljen megfelelő munkaruhát**  
- Ne viseljen bő ruhát vagy ékszert. Ezeket elkaphatják a mozgó részek. A szabadban történő munkálatoknál gumikesztyű és tapadós lábbeli ajánlatos. Hosszú hajnál viseljen hajhálót.
8. **Ne használja fel olyan célokra a kábelt,**

**amelyekre ez nincs előlátva**

- Ne húzza a kompresszort a kábelnél fogva, és ne használja fel a kábelt a csatlakozó dugó kihúzására a fali dugaszoló aljzatból. Óvja a kábelt hőszéltől, olajtól és éles szélektől.

9. **Ápolja gondosan a kompresszort**  
- Tartsa a kompresszort tisztán, hogy jól és biztosan tudjon dolgozni. Kövesse a karbantartási előírásokat. Ellenőrizze rendszeresen a szerszám dugós csatlakozóját és a kábeljárt, és sérülés esetén cseréltesse ki ezt egy elismert szakember által. Ellenőrizze a hosszabbító kábelt rendszeresen és sérülés esetén cserélje ki.
10. **Húzza ki a hálózati dugót**  
- A készülék nem használatánál és a karbantartás előtt.
11. **Kerülje el az akaratlan indítást**  
- Bizonyosodjon meg róla, hogy a kapcsoló a hálózatba való bedugáskor ki van kapcsolva.
12. **Hosszabbító kábel a szabadban**  
- A szabadban csakis arra engedélyezett és megfelelően megjelölt hosszabbító kábelt használjon.
13. **Legyen mindig figyelmes**  
- Ügyeljen arra amit csinál. Fogjon okosan a munkához. Ne használja a kompresszort, ha nem koncentrált.
14. **Ellenőrizze le a kompresszort sérülésekre**  
- A kompresszor további használata előtt a biztonsági berendezéseket vagy enyhén sérült részeket meg kell gondosan vizsgálni azok hibátlan és meghatározásuknak megfelelő működésükre. Vizsgálja meg, hogy a mozgó részek működése rendben van, és hogy nem szorulnak vagy részeik nincsenek károsulva. Minden résznek helyesen fel kell szerelve lennie és minden feltételt teljesítenie, hogy a szerszám kifogástalan működése biztosítva legyen. Károsult biztonsági berendezéseket és részeket szakszerűen egy vevőszolgálati műhely által kell megjavíttatni vagy kicseréltetni, ha a használati utasításban nincs más megadva. A károsult kapcsolókat egy vevőszolgálati műhely által muszáj kicseréltetni. Ne használjon olyan szerszámokat ahol a kapcsolót nem lehet ki - és bekapcsolni.
15. **Figyelem!**  
- Saját biztonságáért, csak a használati utasításban idézett vagy a szerszám előállítójától ajánlott vagy megnevezett kellékeket és pótgépeket használjon. A használati utasításban vagy a katalógusban ajánlott bevetési szerszámoktól vagy kellékektől eltérőek használata egy személysérülési veszélyt jelenthet az Ön számára.

**H****16. Javítások csak egy villamossági szakember által**

Javításokat csak egy villamossági szakember végezhet el, különben balesetek érhetik a használót.

**17. Zörej**

A kompresszor használatánál zajcsökkentő fullvédőt hordani.

**18. A csatlakozási vezeték kicserélése**

Ha megrongálódik a csatlakozási vezeték, akkor a gyártó vagy egy villamossági szakember által ki kell cserélni, azért hogy elkerülje a veszélyeztetéseket.

**1.2 Biztonsági utasítások a présléggel és a kifúvópsztolyokkal való dolgozáshoz.**

- Kompresszorok és ezek vezetékai üzemeltetés esetében magas hőmérsékleteket érnek el. Ezek megérintése égési sérüléseket okoznak.
- A kompresszor által beszívott gázokat vagy párákat olyan keverékektől mentessen kell tartani, amelyek a kompresszorban tűzhöz vagy robbanáshoz vezethetnének.
- A tömlőkapcsolat megeresztésénél a kapcsolórészt kézzel fogni kell, azért hogy ezáltal megakadályozza a tömlő visszacsapódása általi sérüléseket.
- A kifúvó pisztollyal történő munka esetén, viseljen védőszemüveget. Az idegen testek és a kifújt részek által könnyen sérülések keletkezhetnek.
- Ne fújjon a kifúvó pisztollyal személyek felé és ne tisztítson vele ruhát a testen.

**1.3 Biztonsági utasítások a festékszórásnál**

- Ne használjon olyan lakkokat és oldószereket fel, amelyeknek a gyulladási pontja 55° C alatt van.
- Ne melegítse fel a lakkokat és az oldószereket.
- Ha az egészségre káros folyadékokat dolgoz fel, akkor védelem szempontjából szűrőkészülékek (arcvédők) szükségesek.  
Vegye figyelembe az ilyen anyagokat gyártók által megadott, a védőintézkedésekkel kapcsolatos adatokat.
- Figyelembe kell venni a feldolgozásra szánt anyagoknak a csomagolásán található adatokat és a veszélyes anyagokra vonatkozó rendelet jelzéseit. Adott esetben kiegészítő védőintézkedéseket kell elvégezni, különösen megfelelő védőruhát és maszkokat hordani.
- A szórás folyamat alatt úgymint a munkateremben tilos a dohányzás. A festékek párái is könnyen gyúlékonyak.
- Nem szabad tűzhelyeknek, nyílt fényforrásoknak

vagy szikrátképző gépeknek a teremben lenniük ill. nem szabad azokat üzemeltetni.

- Ne tároljon és ne fogyasszon élelmiszereket és italokat abban a teremben ahol dolgozik. A festékek párái károsak.
- A teremnek amelyben dolgozik 30 m<sup>3</sup>-nél nagyobbak kell lennie, és biztosítani kell a megfelelő szellőzést a festékszórásnál és szárításnál. Ne fecskendezzen a széllel szembe. A gyulladékonyság és a veszélyes fecskendezési szerek fecskendezésénél vegye figyelembe a helyi rendőrségi hivatal előírásait.
- A PVC-nyomástömlővel együtt nem ajánlatos a következő médiák fajtáinak, mint pl. tesztbenzín, butylakohol és methylenchlorid feldolgozása (lecsökkenti az élettartamot).

**1.4 Nyomótartályok üzemeltetése**

- Aki egy nyomótartályt üzemeltet, annak a nyomótartályt egy szabályszerű állapotban kell tartania, szabályszerűen üzemeltetnie, ellenőriznie, a szükséges karbantartási és helyreállítási munkálatokat azonnal elvégeznie és a körülmények szerint szükséges biztonsági intézkedéseket elvégeznie.
- Egyes esetekben a felügyeleti hatóság elrendelheti a szükséges felügyeleti intézkedéseket.
- Egy nyomótartályt akkor nem szabad használni, ha olyan hibákat mutat fel, amelyek által az alkalmazottak vagy más személyek veszélyeztetetté lennének.
- A nyomótartályt rendszeresen felül kell vizsgálni sérülésekre, mint például rozsdára. Ha sérüléseket állapítana meg, akkor forduljon a vevőszolgáltatás műhelyéhez.

**2. A készülék leírása**

1. Gépház
2. Állóláb
3. Péreslégtömlő gyorskoplunggal
4. Be-/ki- kapcsoló
5. Szállítófogantyú
6. Abroncsöltésmérő  
a-d adapterszet

### 3. Alkalmazási terület

A kompresszor, a préslélg által meghajtott szerszámokhoz a préslélg létrehozására szolgál.

Kérjük vegye figyelembe, hogy a készülékeink a meghatározásuk szerint nem kisipari, kézműipari vagy ipari üzemek területén történő bevetésre lettek tervezve. Ezért a nem vállalunk szavatosságot, ha a készülék kisipari, kézműipari vagy ipari üzemek területén valamint egyenértékű tevékenységek területén van használva.

A gépet csak rendeltetése szerint szabad használni. Ezt túlhaladó bármilyen használat, nem számít rendeltetészerűnek. Ebből adódó bármilyen kárért vagy bármilyen fajta sérülésért a használó ill. a kezelő felelős és nem a gyártó.

### 4. Technikai adatok

|   |                   |
|---|-------------------|
| Hálózati csatlakozás:                           | 220-240 V ~ 50 Hz |
| A motor teljesítménye kW/PS:                    | 1,1/1,5           |
| Üzemmód   | S3 15% 10 perc    |
| Kompresszor-fordulatszám perc <sup>-1</sup> :   | 3450              |
| Üzemnyomás bar:                                 | 8                 |
| Teo. szívóteljesítmény l/perc.:                 | 180               |
| Hangteljesítménymérték L <sub>WA</sub> dB -ben: | 94,7              |
| Hangnyomásmérték L <sub>PA</sub> dB -ben:       | 74,5              |
| Védelmi rendszer:                               | IP 20             |
| A készülék tömege kg-ban:                       | 6,5               |

Üzemmód S3 - 15% - 10perc: S3 = megszakításos üzem az indulási folyamat befolyásolása nélkül. Ez annyit jelent, hogy egy 10 perces időtartam alatt a max. üzemiidő 15% (1,5 perc).

### 5. Utasítás a készülék felállításához

- Vizsgálja felül a készüléket nem e sérült meg a szállításnál. Az esetleges sérüléseket jelentse azonnal annál a szállítási vállalatnál, amelyik a kompresszort szállította.
- Telepítse a kompresszort lehetőleg a fogyasztó közelébe.
- Kerülje el a hosszú légvezetőt és hosszú bevezetést (hosszabbítókat).
- Ügyeljen arra, hogy a beszívott levegő száraz és pormentes legyen.

- Ne telepítse a kompresszort egy nedves vagy vízes helyiségben.
- A kompresszort csak megfelelő termekben (jól szellőztetett, a környezet-hőmérséklet +5°C - +40°C) szabad üzemeltetni. A teremben nem szabad pornak, savnak, páranak, robbanékony vagy lobbanékony gáznak lennie.
- A kompresszor száraz termekbeni használatra alkalmas. Tiltott a használata az olyan környezetben, ahol fröccsenővízzel dolgoznak.

### 6. Összeszerelés és üzembevétel

#### ⚠ Figyelem!

**Az üzembevétel előtt okvetlenül komplett össze kell szerelni a készüléket!**

#### 6.1 Hálózati csatlakozás

A kompresszor egy védőérintkezős dugós hálózati vezetékkel van felszerelve. Ezt minden olyan védőérintkezős dugaszoló aljzatra 230V ~ 50 Hz, rá lehet kapcsolni, amely 16 A-al le van biztosítva. Ügyeljen arra, hogy a hálózati feszültség a gépteljesítményi tábla szerinti üzemfeszültségnek megfelelően. Hosszú vezetékek, valamint hosszabítók, kábeldobok stb. feszültségeséshez vezetnek és meg tudják akadályozni a motor indítását. Alacsony hőmérsékleteknél +5°C nehéz járáság miatt veszélyeztetve van a motor indítása.

#### 6.2 Ki-/bekapcsoló (4)

A bekapcsoláshoz a be-/kikapcsolót (4) az 1-es pozícióba tenni.

A kikapcsoláshoz a be-/kikapcsolót (4) a 0-ás pozícióba tenni.

#### 6.3 Préslégtömlő gyorskuplunggal (3)

#### Csatlakoztatás:

Tolja a préslélg-szerszám menetes csatlakozóját a gyorskuplungba, a hüvely automatikusan előreugrik.

#### Leválasztani:

Húzza hátra a hüvelyt és távolítsa el a szerszámot.

**Figyelem! A gyorskuplung kioldásánál feszesen kell tartani a kuplungdarabot, azért hogy elkerülje a visszacsapódó tömlő általi sérüléseket.**

**H****6.4 Abroncsöltésmérő adapterrel  
(2-es ábra/poz. 6)****Munkanyomás bar-ban: 0 – 8**

Használati terület:

Az abroncsöltésmérő lehetővé teszi a gumiabroncsok egyszerű és pontos feltöltését. A manométer a gumiabroncsnyomás ellenőrzésére szolgál. Az integrált leeresztőszeleppel (e) egy túl magas abroncsnyomásnak a leeresztése lehetséges.

Az abroncsöltésmérő, a gépkocsiabroncszelepekhez egy szelepadapterrel van felszerelve. A mellékelt adapter (a – c) segítségével más szeleptípusokat is fel lehet tölteni.

**A kifúvópisztolykénti használat (3-as ábra)**

Ahhoz hogy az abroncsöltésmérőt kifúvópisztolyként használja, először le kell csavarozni a tömlőt az autóabroncsokra szolgáló szelepadapterrel. Most rá lehet csavarozni a kifúvóadaptert (d) az abroncsöltésmérőre.

Használati terület:

Az üreges terek vagy a nehezen hozzáférhető helyek tisztításához/kifúvásához, valamint a szennyezett munkaeszközök tisztításához. A fokozatmentesen kezelhető leszedőkar a prés lég pontos adagolását teszi lehetővé.

**7. Tisztítás és karbantartás****⚠ Figyelem!**

**Tisztítás és karbantartási munkálatok előtt kihúzni a hálózati csatlakozót.**

**⚠ Figyelem!**

**Várja meg amíg a tömörítő teljesen le nem hűlt! Megégetés veszélye!**

**⚠ Figyelem!**

**Minden tisztítási és karbantartási munka előtt a készüléket nyomásnélkültre kell tenni.**

**7.1 Tisztítás**

- Tartsa a védőberendezéseket annyira por és szennyeződés mentesen amennyire csak lehet. Dörzsölje a készüléket egy tiszta posztóval le vagy pedig fújja, alacsony nyomás mellett prés léggel le.
- Ajánljuk, hogy a készüléket direkt minden használat után megtisztítsa.
- Tisztítsa meg rendszeresen a készüléket egy nedves posztóval és valamennyi

kenőszappannal. Ne használjon tisztító vagy oldószereket, mivel ezek meg tudják támadni a készülék műanyag részeit. Ügyeljen arra, hogy ne juthasson víz a készülék belsejébe.

- Tisztítás előtt le kell választani a tömlőt és a permetezőszerszámokat a kompresszorról. Nem szabad a kompresszort vízzel, oldószerekkel vagy hasonlóakkal tisztítani.

**7.2 Tárolás****⚠ Figyelem!**

Húzza ki a hálózati csatlakozót, szellőztesse ki a készüléket és minden csatlakoztatott prés légszerszámot. Állítsa a kompresszort úgy le, hogy jogosulatlanok ne tudják üzembe venni.

**⚠ Figyelem!**

**A kompresszort csak száraz és jogosulatlanok számára nem hozzáférhető környezetben tárolni. Ne döntse meg, csak állva tárolni!**

**7.3 Pótalkatrészek megrendelése**

A pótalkatrészek megrendelésénél a következő adatokat kellene megadni:

- A készülék típusát
- A készülék cikk-számát
- A készülék ident- számát
- A szükséges pótalkatrész, pótalkatrész- számát

Aktuális árak és információk a [www.isc-gmbh.info](http://www.isc-gmbh.info) alatt találhatóak.

**8. Megsemmisítés és újrahasznosítás**

A szállítási károk megakadályozásához a készülék egy csomagolásban található. Ez a csomagolás nyersanyag és ezáltal ismét felhasználható vagy pedig visszavehető a nyersanyag körforgáshoz.

A szállítási és annak a tartozékai különböző anyagokból állnak, mint például fém és műanyagok. A defekt alkatrészeket vigye a különhulladéki megsemmisítéshez. Érdeklődjön utána a szaküzletben vagy a községi közigazgatásnál!



## 9. Lehetséges kiesési okok

| Probléma  | Ok                                    | Megoldás  |
|---|---------------------------------------|---|
| <b>Nem fut a kompresszor</b>                          | 1. Hiányzik a hálózati feszültség     | 1. Leellenőrizni a kábelt, hálózati csatlakozót, biztosítékot és a dugaszoló aljzatot         |
|   | 2. Túl alacsony a hálózati feszültség | 2. Elkerülni a túl hosszú hosszabbítókábelt. Elegendő ératmérűjú hosszabbítókábelt használni. |
|   | 3. Túl alacsony a kinti hőmérséklet   | 3. Nem üzemeltetni +5°C fok alatti kinti hőmérséklet alatt                                    |
|   | 4. Túlhevül a motor                   | 4. Engedni a motort lehűlni, adott esetben eltávolítani a túlhevülés okát.                    |
| <b>A kompresszor fut, de nincs nyomás</b>             | 1. Szivargós a visszacsapó szelep     | 1. Kicserélni a visszacsapó szelepet  |
|   | 2. Tönkre vannak a tömítők            | 2. Leellenőrizni a tömítőket, egy szakmúhelyben kicseréltetni a tönkrement tömítőket          |
| <b>A kompresszor fut, de nem futnak a szerszámok.</b> | 1. Szivargósak a tömlőcsatlakozók     | 1. Leellenőrizni a préslégtömítőt és a szerszámokat, adott esetben kicserélni.                |
|   | 2. Szivargós a gyorskuplung           | 2. Leellenőrizni a gyorskuplungot, adott esetben kicserélni.                                  |

**⚠ Pažnja!**

Da bi se spriječila ozljedjivanja i nastanak šteta prilikom korištenja uređaja, treba se pridržavati sigurnosnih mjera opreza. Zbog toga pažljivo pročitajte ove upute za uporabu. Dobro ih sačuvajte tako da Vam informacije u svako doba budu na raspolaganju. U slučaju da uređaj trebate predati drugoj osobi, uručite joj s njime i ove upute za uporabu.

Ne preuzimamo jamstvo za nesreće ili štete nastale zbog nepridržavanja ovih uputa i njihovih sigurnosnih napomena.

**1. Sigurnosne upute****1.1 Opće sigurnosne upute**

**⚠ Pažnja! Pri upotrebi ovog kompresora treba poštivati sljedeće načelne sigurnosne mjere radi zaštite od električnog udara, opasnosti od ozljeda i požara. Pročitajte i uvažite ove upute prije upotrebe uređaja.**

1. **Održite red na mjestu rada.**  
- Nered na mjestu rada predstavlja opasnost od nesreća.
2. **Uzmite u obzir utjecaje okoline**  
- Ne dajte da kompresor pokisne. Ne koristite kompresor u vlažnoj ili mokroj sredini. Osigurajte dobro osvjjetljenje. Ne koristite kompresor u blizini zapaljivih tekućina ili plinova.
3. **Čuvajte se od električnog udara**  
- Izbjegnite kontakt tijela s uzemljenim dijelovima, kao što su cijevi, radijatori, peći, hladnjaci.
4. **Čuvajte djecu!**  
- Ne dajte da druge osobe diraju kompresor ili kabel, ne dajte da prilaze mjestu rada.
5. **Čuvajte kompresor na sigurnom mjestu**  
- Dok ne upotrebjavate kompresor, čuvajte ga u suhoj, zaključenoj prostoriji, nedostupan za djecu.
6. **Nemojte preopteretiti svoj kompresor**  
- Bolje i sigurnije radite u navedenom opsegu snage.
7. **Nosite prikladnu radnu odjeću**  
- Ne nosite široku odjeću ili nakit. Mogli bi se zakačiti za pokretne dijelove. Pri radovima na otvorenom su preporučljive gumene rukavice i obuća koja ne kliže. Ako imate dugu kosu, nosite mrežicu za kosu.
8. **Ne koristite kabel protivno svrsi**  
- Ne vucite kompresor na kابلu, ne vucite kabel da biste izvadili utikač iz utičnice. Čuvajte kabel od vrućine, ulja i oštrih ivica.
9. **Održite svoj kompresor brižljivo**

- Održite svoj kompresor u čistom stanju, da možete dobro i sigurno raditi. Držite se propisa za održavanje. Provjerite utikač i kabel redovno, dajte da ih u slučaju oštećenja zamijeni ovlaštenu stručnjak. Provjerite produžne kablove redovno i zamijenite oštećene produžne kablove.

10. **Izvadite utikač iz utičnice**  
- Dok ne koristite stroj, prije radova održavanja.
11. **Onemogućite slučajno uključivanje**  
- Uvjerite se da je prekidač isključen kada stroj priključite na struju.
12. **Produžni kablovi na otvorenom prostoru**  
- Na otvorenom prostoru koristite samo za to dopuštene i odgovarajuće označene produžne kablove.
13. **Uvijek budite pažljivi**  
- Pazite što radite. Postupajte razumno. Ne koristite kompresor kada Vam je pažnja skrenuta.
14. **Kontrolirajte svoj kompresor glede mogućih oštećenja**  
- Prije daljnje upotrebe kompresora treba brižljivo ispitati da li zaštitne naprave ili malo oštećeni dijelovi rade besprijekorno i shodno svojoj namjeni. Provjerite da li je funkcija pokretnih dijelova u redu, da nisu zaglavili, da li su neki dijelovi oštećeni. Svi dijelovi moraju biti ispravno montirani da bi ispunili sve uvjete za rad alata.  
Oštećene zaštitne naprave i dijelove stručno treba popraviti ili zamijeniti servisna radionica, ukoliko nije drukčije navedeno u napatku za upotrebu. Oštećene sklopke se moraju zamijeniti u servisnoj radionici. Ne koristite alat u kojega se prekidač ne da uklopiti i iskllopiti.
15. **Pažnja!**  
- U interesu vlastite sigurnosti upotrijebite samo pribor i dodatnu opremu, koji su navedeni u napatku za uporabu ili koje preporučuje ili navodi proizvođač. Upotreba drugog ugradnog alata ili pribora od onog preporučenog u napatku za uporabu ili u katalogu, može predstavljati opasnost od ozljeda osobno za Vas.
16. **Popravci samo od strane stručnjaka za elektrotehniku**  
Popravke smije izvoditi samo stručnjak za elektrotehniku, inače postoji opasnost od nesreća za korisnika.
17. **Buka**  
Prilikom korištenja kompresora nosite zaštitu za sluh.
18. **Zamjena priključnog kabela**  
Ako se priključni kabel ošteti, mora ga zamijeniti proizvođač ili električar kako bi se izbjegle opasnosti.

### 1.2 Sigurnosne napomene za rad s komprimiranim zrakom i pištoljem za prskanje

- Na kompresoru i vodovima se za vrijeme rada javljaju velike temperature. Dodir prouzrokuje opekline.
- Plinovi i pare, koje kompresor usisava, moraju biti čisti od primjese koji bi u kompresoru mogli prouzročiti požar ili eksplozije.
- Prilikom otvaranja crijevne spojnice, dio spojnice na crijevu se mora držati u ruci, radi sprečavanja ozljeda koje bi mogle nastati kada crijevo odskoče unazad.
- Pri radovima s pištoljem za ispuhivanje nosite zaštitne naočale. Strana tijela i leteći dijelovi lako mogu prouzročiti ozljede.
- Pištolj za ispuhivanje ne upirajte u osobe, te ne čistite s njom odjeću koju nosite na tijelu.

### 1.3 Sigurnosne napomene kod prskanja boje

- Ne koristite lakove i otapala s plamištem iznad 55 °C.
- Ne zagrijavajte lakove i otapala.
- Ukoliko se radi s tekućinama koje su štetne po zdravlje, radi zaštite su potrebni filter-uredjaji (maske). Uvažite i podatke o zaštitnim mjerama koje navodi proizvođač takvih tvari.
- Za vrijeme prskanja, te u radnoj prostoriji, zabranjeno je pušenje. I isparivanja boja su lako zapaljiva.
- Izvori plamena, otvoreni plamen ili strojevi koji bacaju iskre, ne smiju biti prisutni odn. ne smiju raditi.
- Hrana i piće se ne smije držati ili konzumirati u radnoj prostoriji. Isparivanja boja su štetna.
- Obratite pažnju na podatke navedene na pakovanjima obradjenih materijala i oznake Propisa o opasnim materijama. Eventualno treba poduzeti dodatne mjere zaštite, naročito treba nositi zaštitnu odjeću i maske.
- Radna prostorija mora biti veća od 30 m<sup>3</sup>, a mora biti osigurano dovoljno provjetranje za vrijeme prskanja i sušenja. Ne prskajte prema vjetru. Pri uporabi gorivih odn. opasnih tvari za prskanje se principijelno moraju uvažavati propisi lokalnih tijela policije.
- U svezi s tlačnim crijevom od PVC, ne rabite sredstva kao što su benzin za lak, butilalkohol i metilenklorid (smanjeni vijek trajanja).

### 1.4 Pogon tlačnih posuda

- Tko uporabi posudu pod tlakom, istu mora održati u ispravnom stanju, mora je propisno uporabiti, nadgledati, neodgodivo izvesti

potrebite radove održavanja i popravljanja, te poduzeti sigurnosne mjere koje su potrebne u konkretnim okolnostima.

- Nadležni inspektorat može narediti kontrolne mjere, potrebite u pojedinačnim slučajevima.
- Posuda pod tlakom se ne smije upotrebljavati kada ima neke mane koje bi mogle ugroziti zaposlene ili treće.
- Redovito treba kontrolirati oštećenja na tlačnoj posudi kao što je npr. hrdja. Utvrdite oštećenja i obratite se servisnoj službi.

**Dobro čuvajte ove sigurnosne upute.**

## 2. Opis uređaja

1. Kućište
  2. Nogar
  3. Crijevo za komprimirani zrak s brzom spojkom
  4. Sklopka za uključivanje/isključivanje
  5. Ručka za transport
  6. Mjerač napunjenosti guma
- a-d Komplet adaptora

## 3. Područje primjene

Kompresor služi za stvaranje komprimiranog zraka za pneumatske alate.

Molimo da obratite pažnju na to da naši uređaji nisu konstruirani za korištenje u komercijalne svrhe kao ni u obrtu i industriji. Ne preuzimamo jamstvo ako se uređaj koristi u obrtničkim ili industrijskim pogonima i sličnim djelatnostima.

Stroj se smije koristiti samo u skladu s namjenom. Svaka drukčija uporaba izvan ovih okvira nije namjenska. Za štete ili ozljeđivanja bilo koje vrste koje bi iz toga proizašle ne odgovara proizvođač nego korisnik.

HR/  
BIH

#### 4. Tehnički podaci

|  |                   |
|--|-------------------|
| Napajanje:                                     | 220-240 V ~ 50 Hz |
| Snaga motora kW/PS:                            | 1,1/1,5           |
| Vrsta pogona                                   | S3 15 % 10 min    |
| Broj okretaja kompresora (min <sup>-1</sup> ): | 3450              |
| Radni pritisak (bar):                          | 8                 |
| Teor. usisna snaga (l/min):                    | 180               |
| Razina zvučne snage L <sub>WA</sub> (dB):      | 94,7              |
| Razina zvučnog tlaka L <sub>PA</sub> (dB):     | 74,5              |
| Vrsta zaštite:                                 | IP 20             |
| Težina uređaja (kg):                           | 6,5               |

Vrsta pogona S3 – 15 % - 10 min: S3 = promjenjivi pogon bez utjecaja vremena zaleta. To znači da tijekom 10 min maks. vrijeme pogona iznosi 15 % (1,5 min).

#### 5. Upute za postavljanje

- Provjerite uređaj s obzirom na transportne štete. Morebitne štete odmah javite transportnom poduzeću koje je dostavilo kompresor.
- Kompresor postavite u blizini trošila.
- Treba izbjeći dug dovod zraka i duge napojne vodove (produljenja).
- Pazite da usisavani zrak bude suh i bez prašine.
- Ne postavljajte kompresor u vlažnoj ili mokroj prostoriji.
- Kompresor se smije upotrijebiti samo u prikladnim prostorijama (dobro provjetravanje, okolna temperatura +5°C - +40 °C). U prostoriji ne smije da bude prašine, kiselina, isparivanja, eksplozivnih ili zapaljivih plinova.
- Kompresor je prikladan za primjenu u suhim prostorijama. U područjima gdje se radi s prskanjem vode, primjena nije dopuštena.

#### 6. Montaža i puštanje u pogon

##### ⚠ Pozor!

**Prije puštanja u pogon obavezno montirajte uređaj u cijelosti!**

##### 6.1 Mrežni priključak

Kompresor je opremljen mrežnim vodom i utikačem sa zaštitnim kontaktom. On se može priključiti na svaku utičnicu sa zaštitnim kontaktom od 230 V~ 50 Hz koja je osigurana sa 16 A. Prije puštanja u pogon provjerite odgovara li mrežni napon pogonskom naponu navedenom na tipskoj pločici stroja. Dugački kabeli kao i produžni kabeli, koluti s kabelima itd. uzrokuju pad napona i mogu spriječiti rad motora. Kod temperatura nižih od +5 °C zbog teške pokretljivosti ugroženo je pokretanje motora.

##### 6.2 Sklopka za uključivanje/isključivanje (4)

Da biste uključili uređaj, stavite sklopku za uključivanje/isključivanje (4) u položaj 1. U svrhu isključivanja sklopku (4) stavite u položaj 0.

##### 6.3 Crijevo za komprimirani zrak s brzom spojkom (3)

##### Priključivanje:

Gurnite nazuvicu crijeva za komprimirani zrak u brzu spojku, čahura će automatski skočiti prema naprijed.

##### Rastavljanje:

Povucite čahuru natrag i uklonite alat. **Pozor! Kod odvajanja brze spojke spojni dio čvrsto držite rukom da biste izbjegli ozljeđivanja zbog povratnog trzaja crijeva.**

##### 6.4 Mjerač napunjenosti guma s adapterima (sl. 2/poz. 6)

##### Radni tlak u barima: 0 – 8

Područje korištenja:

Mjerač napunjenosti guma omogućava jednostavno i točno punjenje guma. Manometar služi za kontrolu tlaka u gumi. Putem integriranog ispušnog ventila (e) može se smanjiti preveliki tlak u gumi.

Mjerač napunjenosti guma ima adaptor za ventile na automobilskim gumama. Pomoću priloženih adaptera (a – c), može se puniti i putem drugih tipova ventila.

##### Korištenje pištolja za ispuhavanje (sl. 3)

Da biste upotrijebili mjerač napunjenosti guma, prvo morate odvrtiti ventilski adaptor na crijevu automobilske gume. Sad možete navrtiti adaptor za

ispuhavanje (d) na mjeracu napunjenosti guma

Područje korištenja:

Za čišćenje/ispuhavanje šupljina ili teško pristupačnih mjesta kao i za čišćenje zaprljanih radnih uređaja. Mogućnost kontinuiranog rukovanja otponcem omogućava točno doziranje komprimiranog zraka.

## 7. Čišćenje i održavanje

### ⚠ **Pozor!**

**Prije svih radova čišćenja i održavanja izvucite mrežni utikač.**

### ⚠ **Pozor!**

**Pričekajte da se kompresor potpuno ohladi! Opasnost od opekotina!**

### ⚠ **Pozor!**

**Rastlačite uređaj prije svakog čišćenja i održavanja.**

### 7.1 Čišćenje

- Zaštitne naprave držite što čišćima od prašine i prljavštine. Istrljajte uređaj čistom krpom ili ga ispušite komprimiranim zrakom pod niskim tlakom.
- Preporučujemo da uređaj očistite nakon svake uporabe.
- Redovito čistite uređaj vlažnom krpom i s malo kalijevog sapuna. Nemojte koristiti sredstva za čišćenje ni otapala; ona mogu nagristi plastične dijelove uređaja. Pazite da u unutrašnjost uređaja ne dospije voda.
- Crijevo i alate za prskanje treba prije čišćenja odvojiti od kompresora. Kompresor se ne smije čistiti vodom, otapalima i sl.

### 7.2 Skladištenje

#### ⚠ **Pozor!**

Izvucite mrežni utikač, odzračite uređaj i sve priključene pneumatske alate. Isključite kompresor tako da ga neovlaštene osobe ne mogu pustiti u pogon.

#### ⚠ **Pozor!**

**Kompresor čuvajte samo u suhom prostoru nepristupačnom za neovlaštene osobe. Ne prevrćite uređaj, skladištite ga samo u stojećem položaju!**

### 7.3 Naručivanje rezervnih dijelova

Prilikom naručivanja rezervnih dijelova su potrebni slijedeći podaci:

- Tip uređaja
- Broj artikla uređaja
- Ident. broj uređaja
- Broj potrebnog rezervnog dijela

Aktualne cijene i informacije potražite na web-adresi [www.isc-gmbh.info](http://www.isc-gmbh.info)

## 8. Zbrinjavanje i recikliranje

Uređaj se nalazi u pakovanju koje ga štiti od oštećenja prilikom transporta. Ovo pakovanje je sirovina i zato se može ponovno upotrijebiti ili poslati na reciklažu.

Uređaj i njegov pribor izradjeni su od različitih materijala kao npr. metala i plastike. Neispravne sastavne dijelove otpremite na mjesta za zbrinjavanje posebnog otpada. Informacije potražite u specijaliziranoj trgovini ili nadležnoj općinskoj upravi.

HR/  
BIH

## 9. Możliwe przyczyny usterek

| Problem                                   | Uzrok                                | Rješenje  |
|---|--------------------------------------|---|
| <b>Kompresor ne radi</b>                  | 1. Nema mrežnog napona.              | 1. Provjerite kabel, mrežni utikač i utičnicu.  |
|   | 2. Preniski napon.                   | 2. Izbjegavajte preduge produžne kabele. Koristite produžni kabel s dovoljnim presjekom žice. |
|   | 3. Preniska vanjska temperatura.     | 3. Ne koristite ga na vanjskim temperaturama nižim od +5 °C.                                  |
|   | 4. Pregrijani motor.                 | 4. Ostavite motor da se ohladi i po potrebi uklonite uzrok pregrijavanja.                     |
| <b>Kompresor radi, ali ne stvara tlak</b> | 1. Povratni ventil propušta.         | 1. Zamijenite povratni ventil.  |
|   | 2. Brtve su neispravne.              | 2. Provjerite brtve, zamjenu neispravnih brtvi prepustite ovlaštenom servisu.                 |
| <b>Kompresor radi ali alati ne rade.</b>  | 1. Propuštanja na spojevima crijeva. | 1. Provjerite pneumatsko crijevo i alate, po potrebi zamijenite.                              |
|   | 2. Brza spojka propušta.             | 2. Provjerite brzu spojku, po potrebi zamijenite.   |

**⚠ Pažnja!**

Kod korišćenja uređaja morate se pridržavati propisa o bezbednosti kako biste sprečili povrede i štete. Stoga pažljivo pročitajte ova uputstva za upotrebu/bezbednosne napomene. Dobro ih sačuvajte tako da Vam informacije u svako doba budu na raspolaganju. Ako biste ovaj uređaj trebali da predate drugim licima, prosledite im i ova uputstva za upotrebu / bezbednosne napomene. Ne preuzimamo garanciju za štete koje bi nastale zbog nepridržavanja ovih uputstava za upotrebu i bezbednosnih napomena.

**1. Bezbednosne napomene****1.1 Bezbednosne napomene**

**⚠ Pažnja! Prilikom korišćenja kompresora treba da se pridržava sledećih osnovnih bezbednosnih mera za zaštitu od električnog udara, povreda i požara. Pre no što počnete koristiti uređaj pročitajte i pridržavajte se ovih napomena.**

1. **Radno područje držite urednim.**  
- Nered na radnom mestu može da uzrokuje nesreću.
2. **Obratite pažnju na uticaje okoline.**  
- Ne izlažite kompresor kiši. Ne koristite kompresor u vlažnoj ili mokroj okolini. Pobrinite se za dobro osvetljenje. Nemojte da koristite kompresor u blizini zapaljivih tečnosti ili gasova.
3. **Zaštitite se od električnog udara.**  
- Izbegavajte dodirivanje tela s uzemljenim delovima, npr. cevima, grejaćim telima, štednjacima ili frižiderima.
4. **Decu držite podalje od uređaja!**  
- Ne dozvolite da druga lica dodiruju kompresor ili kabl, držite ih podalje od svog radnog područja.
5. **Kompresor čuvajte na bezbednom mestu.**  
- Kompresor koji se ne koristi treba da se odloži na suvo, zaključano mesto van dohvata dece.
6. **Ne preopterećujte kompresor.**  
- U navedenom području snage radićete bolje i bezbednije.
7. **Nosite odgovarajuću radnu odeću.**  
- Ne nosite široku odeću ili nakit. Mogli bi da Vas zahvate gibljivi delovi. Tokom radova na otvorenom preporučamo gumene rukavice i obuću u kojoj se ne skliže. Nosite mrežicu za dugu kosu.
8. **Ne koristite kabl u svrhe za koje nije namenjen.**  
- Ne vucite kompresor za kabl i ne koristite ga za izvlačenje utikača iz utičnice. Zaštitite kabl od

vrućine, ulja i oštih ivica.

9. **Pažljivo negujte Vaš kompresor.**  
- Da bi se moglo dobro i bezbedno raditi, kompresor mora da bude čist. Pridržavajte se propisa o održavanju. Redovno kontrolišite utikač i kabl i u slučaju da se ošteti, dajte ovlašćenom električaru da ga zameni. Redovno kontrolišite produžni kabl i zamenite ga ako je oštećen.
10. **Izvucite mrežni utikač.**  
- Kod nekorišćenja uređaja, pre održavanja.
11. **Izbegavajte pokretanje uređaja bez nadzora.**  
- Proverite da li je prekidač isključen kod uključivanja uređaja u strujnu mrežu.
12. **Produžni kabl na otvorenom**  
- Na otvorenom koristite samo za to dozvoljen i na odgovarajući način označen produžni kabl.
13. **Uvek budite pažljivi.**  
- Pazite šta radite. Razumno započnite s radom. Ne koristite kompresor, ako niste koncentrisani.
14. **Proverite postoje li na kompresoru eventualna oštećenja.**  
- Pre daljnje upotrebe kompresora mora se pažljivo proveriti funkcionišu li zaštitne naprave ili neznatno oštećeni delovi besprekorno i namenski. Proverite funkcionišu li propisno pokretni delovi i ne zapiju li odnosno jesu li oštećeni. Sve delove morate tačno da montirate, kako bi se zagantovao bezbedan rad uređaja. Oštećene zaštitne naprave i delove mora stručno da popravi ili zameni ovlašćeni servis, sem ako u uputstvima za upotrebu nije drukčije navedeno. Oštećen prekidač neka zameni servisna služba. Ne koristite alate kod kojih prekidač ne može da se uključi i isključi.
15. **Pažnja!**  
- Za Vašu sopstvenu bezbednost koristite samo pribor i dodatne uređaje koji su navedeni u uputstvima za upotrebu ili ih je preporučio i naveo proizvođač alata. Korišćenje drugačijeg alata ili pribora od onog koji se preporuča u uputstvima za upotrebu ili katalogu može za Vas da predstavlja opasnost od ozleđivanja.
16. **Popravke sme da izvodi samo električar.**  
Popravke sme da obavlja samo električar tako da koristi originalne rezervne delove; u protivnom može doći do nesreće po korisnika.
17. **Buka**  
- Kod rada s kompresorom nosite zaštitu za sluh.
18. **Zamena priključnog kabla**  
Ako je priključni kabl oštećen, mora da ga zameni proizvođač ili električar kako bi se izbegle opasnosti.

**RS****1.2 Bezbednosne napomene za rad s komprimovanim vazduhom i pištoljima za izduvavanje**

- Kompresor i vodovi za vreme rada postižu visoke temperature. Dodirivanjem možete da se opečete.
- Gasovi i pare koje kompresor usisava ne smeju da sadržavaju primese koje bi u kompresoru mogle da prouzroče požar ili eksploziju.
- Prilikom odvajanja spojke spojni deo creva čvrsto držite rukom, kako biste izbegli ozlede zbog povratnog trzaja creva.
- Kod rada s pištoljem za izduvavanje nosite zaštitne naočari. Zbog stranih tela i delova koji izletaju izduvavanjem mogu lako da nastanu povrede.
- Pištoljem za izduvavanje ne duvajte u lica ili odeću na telu.

**1.3 Bezbednosne napomene kod prskanja farbe**

- Ne radite s lakovima ili rastvorima koja imaju tačku paljenja ispod 55° C.
- Ne zagrevajte lakove i rastvora.
- Ako radite s tečnostima opasnim po zdravlje, zaštitite se napravama s filterom (gasmaske). Takođe obratite pažnju na podatke o merama zaštite koje je naveo proizvođač takvih tvari.
- Obratite pažnju na podatke i oznake odredbe o opasnim tvarima navedene na omotima materijala s kojima ćete raditi. Po potrebi se pobrinite za dodatne mere zaštite, tako da nosite odgovarajuću odeću i maske.
- Za vreme prskanja kao i u radnoj prostoriji ne sme da se puši. Isparenja farbe su takođe lako zapaljiva.
- Mesta sa vatrom, otvorenim svetlom ili mašine koje stvaraju iskre ne smeju da budu u blizini odnosno da se koriste.
- Uradnoj prostoriji ne smete da držite hranu i piće i da ih konzumirate. Isparenja farbe su štetna.
- Radna prostorija mora biti veća od 30 m<sup>3</sup> i mora biti zagarantovano dovoljno strujanje vazduha kod prskanja i sušenja. Ne prskajte protiv vetra. U principu kod prskanja zapaljivih ili opasnih prskajućih materijala obratite pažnju na odredbe lokalne milicijske ustanove.
- Nemojte da radite s medijumima kao što su testbenzin, butil-alkohol i metilen-hlorid u spoju sa PVC-crevom pod pritiskom (umanjen vek trajanja).

**1.4 Rad s bocama pod pritiskom**

- Lice, koje koristi posude pod pritiskom, mora da ih drži u propisanom stanju, koristi ih propisno, nadgleda, obavezno obavlja neminovne radove remonta i popravki i preuzima potrebne

bezbednosne mere za date okolnosti.

- Nadzorna ustanova može u pojedinačnim slučajevima da naredi potrebne mere nadgledanja.
- Posuda pod pritiskom ne sme da se koristi, ako ima nedostatak koji može da dovede u opasnost zaposlene ili nekog trećeg.
- Posuda pod pritiskom mora redovno da se kontroliše na oštećenja, kao npr. rđu. Ustanovite oštećenja, a potom se obratite servisnoj službi.

**Sačuvajte dobro bezbednosna uputstva.****2. Opis uređaja**

1. Kućište
  2. Nožica
  3. Crevo za komprimovani vazduh s brzmom spojkom
  4. Prekidač za uključivanje/isključivanje
  5. Drška za transport
  6. Merač napunjenosti guma
- a-d Set adaptera

**3. Oblast primene**

Kompresor služi za proizvodnju komprimovanog vazduha za pokretanje alata.

Mašina sme da se koristi samo prema svojoj nameni. Svako drugačije korišćenje nije u skladu s namenom. Za štete ili povrede bilo koje vrste koje iz toga proizlaze odgovoran je korisnik, a ne proizvođač.

Molimo da obratite pažnju na to da naši uređaji nisu konstruisani za korišćenje u komercijalne svrhe kao ni u zanatu i industriji. Ne preuzimamo garanciju ako se uređaj koristi u zanatskim ili industrijskim pogonima i sličnim delatnostima.



#### 4. Tehnički podaci

|   |                   |
|---|-------------------|
| Mrežni priključak:                          | 220-240 V ~ 50 Hz |
| Snaga motora kW/PS:                         | 1,1/1,5           |
| Vrsta pogona                                | S3 15 % 10 min    |
| Broj obrtaja kompresora min <sup>-1</sup> : | 3450              |
| Pogonski pritisak:                          | 8                 |
| Teoretska snaga usisavanja l/min.:          | 180               |
| Intenzitet buke L <sub>WA</sub> u dB:       | 94,7              |
| Nivo zvučnog pritiska L <sub>pA</sub> u dB: | 74,5              |
| Vrsta zaštite:                              | IP 20             |
| Težina uređaja u kg:                        | 6,5               |

Vrsta pogona S3 - 15 % - 10 min: S3 = promenljivi pogon bez uticaja vremena zaleta. To znači da za vreme od 10 min maks. vreme pogona iznosi 15 % (1,5 min).

#### 5. Uputstva za postavljanje

- Proverite uređaj na transportna oštećenja. Eventuelne štete odmah prijavite transportnom preduzeću koje je kompresor dopremilo.
- Kompresor biste trebali da postavite u blizini potrošača.
- Izbegavajte dugačke vodove za vazduh i dugačke kablove (produžni kabl).
- Pazite da usisni vazduh bude suv i čist.
- Nemojte da postavljate kompresor u vlažnoj ili mokroj prostoriji.
- Kompresor sme da se pogoni samo u prikladnim prostorijama (dobro provetranim, pri temperaturi okoline +5°C do 40°C). U prostoriji ne sme da bude prašine, kiselina, para, eksplozivnih ili zapaljivih gasova.
- Kompresor je namenjen za rad u suvim prostorijama. U prostorijama, u kojima se radi s vodom koja prska, rad nije dozvoljen.

#### 6. Montaža i puštanje u pogon

**⚠ Pažnja! Pre puštanja u pogon montirajte sve delove uređaja!**

##### 6.1. Mrežni priključak

Kompresor je opremljen mrežnim kablom s utikačem sa zaštitnim kontaktom. On može da se priključi na svaku utičnicu sa zaštitnim kontaktom s 230V ~ 50 Hz koja je osigurana sa 16 A. Pre puštanja u pogon pripazite na to da li mrežni napon odgovara pogonskom naponu navedenom na tipskoj pločici mašine. Dugački dovodni kao i produžni kablovi, kolotovi za kablove itd. mogu da prouzroče pad napona i spreče pokretanje motora. Kod temperatura ispod +5°C zbog teške pokretljivosti ugroženo je pokretanje motora.

##### 6.2 Prekidač za uključivanje/isključivanje (4)

Kod uključivanja postavite prekidač za uključivanje/isključivanje (4) u položaj 1. Kod isključivanja postavite prekidač za uključivanje/isključivanje (4) u položaj 0.

##### 6.3 Crevo za komprimovani vazduh s brzom spojkom (3)

###### Priključivanje:

Gurnite nazuvicu creva za komprimovani vazduh u brzu spojku, čaura će automatski skočiti prema napred.

###### Rastavljanje:

Povucite čauru nazad i uklonite alat. **Pažnja! Kod odvajanja brze spojke spojni deo čvrsto držite rukom kako biste izbegli povrede zbog povratnog trzaja creva.**

##### 6.4 Merač napunjenosti guma s adapterima (sl. 2/poz. 6)

###### Radni pritisak u barima: 0 – 8

Područje korišćenja:

Merač pritiska omogućuje jednostavno i tačno punjenje guma vazduhom. Manometar služi za kontrolu pritiska vazduha u gumi. Pomoću ugrađenog izduvnog ventila (e) moguće je ispustiti previsok pritisak u gumi.

Merač napunjenosti guma ima adapter za ventile na automobilskim gumama. Pomoću priloženih adaptera (a – c), može se puniti i putem drugih tipova ventila.

**RS****Korišćenje pištolja za izduvavanje (sl. 3)**

Da biste upotreбили merač napunjenosti guma, prvo morate odvrnuti ventilski adapter na crevu automobilske gume. Sada možete da navrnete adapter za izduvavanje (d) na meraču napunjenosti guma.

Područje korišćenja:

Za čišćenje / izduvavanje šupljina ili teško pristupačnih mesta kao i za čišćenje zaprljanih radnih uređaja. Kontinuirano podesiv otponac omogućuje tačno doziranje komprimovanog vazduha.

**7. Čišćenje i održavanje**

**⚠ Pažnja! Pre svih poslova čišćenja i održavanja izvucite mrežni utikač iz utičnice.**

**⚠ Pažnja! Sačekajte dok se kompresor u potpunosti ne ohladi! Opasnost od opekotina!**

**⚠ Pažnja! Ispustite pritisak iz uređaja pre svakog čišćenja i održavanja.**

**7.1 Čišćenje**

- Zaštitne naprave držite što čišćima od prašine i prljavštine. Istrljajte uređaj čistom krpom ili ga izduvajte komprimovanim vazduhom pod niskim pritiskom.
- Preporučamo da očistite uređaj odmah nakon svake upotrebe.
- Redovno čistite uređaj mokrom krpom i malo sapunice. Nemojte koristiti rastvore i sredstva za čišćenje; oni bi mogli da oštete plastične delove uređaja. Pripazite na to, da u unutrašnjost uređaja ne dospe voda.
- Crevo i alati za prskanje moraju se pre čišćenja odvojiti od kompresora. Kompresor ne sme da se čisti vodom, rastvorima ili sličnim.

**7.2 Skladištenje**

**⚠ Pažnja!** Izvucite utikač iz utičnice, ispustite vazduh iz uređaja i sve priključene alate na komprimovani vazduh.

Spremite kompresor tako, da ga ne mogu koristiti lica koja nemaju odobrenje za to.

**⚠ Pažnja!** Čuvajte kompresor na suvom mestu gde je nedostupan licima koja nemaju odobrenje za rad. Nemojte ga prevrtati, čuvajte ga u stojećem položaju.

**7.3 Narudžba rezervnih delova**

Kod narudžbe rezervnih delova treba navesti sledeće podatke:

- Tip uređaja
- Broj artikla uređaja
- Identifikacioni broj uređaja
- Broj potrebnog rezervnog dela

Aktuelne cene i informacije potražite na sajtu [www.isc-gmbh.info](http://www.isc-gmbh.info)

**8. Zbrinjavanje i reciklovanje**

Uređaj se nalazi u pakovanju koje ga štiti od oštećenja tokom transporta. Ovo pakovanje je sirovina i zato može ponovno da se upotrebi ili pošalje na reciklovanje. Uređaj i njegov pribor izradjeni su od različitih materijala kao npr. metala i plastike. Neispravne sastavne delove otpremite na mesta za zbrinjavanje posebnog otpada. Informacije potražite u specijalizovanoj trgovini ili nadležnoj opštinskoj upravi.

## 9. Mogući uzroci kvarova

| Problem  | Uzrok                              | Rešenje   |
|--|------------------------------------|---|
| <b>Kompresor ne radi</b>                               | 1. Nema mrežnog napona             | 1. Proverite kabl, utikač, osigurač i utičnicu  |
|  | 2. Mrežni napon je prenizak        | 2. Izbegavajte predugačak produžni kabl. Koristite produžni kabl s dovoljnim presekom žica. |
|  | 3. Preniska spoljašnja temperatura | 3. Ne koristiti na spoljašnjim temperaturama nižim od +5° C.                                |
|  | 4. Motor pregrejan                 | 4. Pustite da se motor ohladi, odstranite uzrok pregrevavanja.                              |
| <b>Kompresor radi, ali se ne uspostavlja pritisak.</b> | 1. Povratni ventil ne zaptiva      | 1. Zamenite povratni ventil   |
|  | 2. Istrošene zaptivke.             | 2. Proverite zaptivke, neispravne zaptivke mora da zameni stručna radionica                 |
| <b>Kompresor radi, ali alati ne rade.</b>              | 1. Spojna creva ne zaptivaju.      | 1. Proverite crevo komprimovanog vazduha i alate, eventualno ga zamenite.                   |
|  | 2. Brza spojka ne zaptiva.         | 2. Proverite brzu spojku, po potrebi je zamenite.   |

**CZ****⚠ Pozor!**

Při používání přístrojů musí být dodržována určitá bezpečnostní opatření, aby se zabránilo zraněním a škodám. Přečtěte si proto pečlivě tento návod k obsluze. Dobře si ho uložte, abyste měli tyto informace kdykoliv po ruce. Pokud předáte přístroj jiným osobám, předejte s ním i tento návod k obsluze.

Nepřebíráme žádné ručení za škody a úrazy vzniklé v důsledku nedodržování tohoto návodu k obsluze a bezpečnostních pokynů.

**1. Bezpečnostní pokyny****1.1 Všeobecné bezpečnostní pokyny**

**⚠ Pozor! Při použití tohoto kompresoru je třeba na ochranu proti úderu elektrickým proudem, nebezpečí úrazu a požáru dbát následujících bezpečnostních opatření. Přečtěte si a dbejte těchto pokynů, ještě než začnete přístroj používat.**

1. **Udržujte pracoviště v pořádku**  
- Nepořádek na pracovišti představuje nebezpečí úrazu.
2. **Berte na vědomí vlivy prostředí**  
- Nevystavujte kompresor dešti. Nepoužívejte kompresor ve vlhkém nebo mokřím prostředí. Postarejte se o dobré osvětlení. Nepoužívejte kompresor v blízkosti hořlavých kapalin nebo plynů.
3. **Chraňte se před úderem elektrickým proudem**  
- Vyhýbejte se tělesnému kontaktu s uzemněnými částmi, např. rourami, topnými tělesy, sporáky, ledničkami.
4. **Nepouštějte do blízkosti dětí!**  
- Nenechte jiné osoby dotýkat se kompresoru a kabelu, nepouštějte je na své pracoviště.
5. **Kompresor uschovávejte bezpečně**  
- Nepoužívaný kompresor by měl být uložen v suché, uzavřené místnosti a nedosažitelně pro děti.
6. **Kompresor nepřetěžujte**  
- Lépe a bezpečněji se pracuje v udaném rozsahu výkonu.
7. **Noste vhodné pracovní oblečení**  
- Nenoste široké oblečení a šperky. Mohly by být zachyceny pohyblivými částmi. Při práci na volném prostranství jsou vhodné gumové rukavice a pevná neklouzající obuv. V případě dlouhých vlasů noste vlasovou síťku.
8. **Nepoužívejte kabel pro jiné účely**  
- Nenoste nářadí za kabel a nepoužívejte ho na vytažení zástrčky ze zásuvky. Chraňte kabel před horkem, olejem a ostrými hranami.
9. **Kompresor pečlivě ošetřujte**  
- Udržujte kompresor čistý, abyste mohli dobře a bezpečně pracovat. Dbejte předpisů na údržbu. Pravidelně kontrolujte zástrčku a kabel a v případě poškození je nechejte obnovit uznaným odborníkem. Pravidelně kontrolujte prodlužovací kabel a poškozený nahrad'te.
10. **Vytáhněte síťovou zástrčku**  
- Před nepoužíváním, před údržbou.
11. **Vyhýbejte se nechtěnému náběhu**  
- Přesvědčte se, že je při připojení na elektrickou síť vypínač vypnut.
12. **Prodlužovací kabel na volném prostranství**  
- Na volném prostranství používejte pouze pro to schválené a příslušně označené prodlužovací kabely.
13. **Bud'te stále pozorní**  
- Pozorujte svoji práci. Pracujte rozumně. Nepoužívejte nářadí, když jste nekoncentrovaní.
14. **Zkontrolujte svůj kompresor na poškození**  
- Před dalším použitím kompresoru pečlivě přezkontrolujte bezvadnou funkci a příslušnou funkci ochranných zařízení nebo lehce poškozených částí. Přezkontrolujte, zda je v pořádku funkce pohyblivých částí, jestli neuvázly nebo jestli nejsou poškozeny. Všechny části musí být správně namontovány a poskytovat všechny podmínky přístroje. Poškozená bezpečnostní zařízení a části by měly být opraveny nebo vyměněny dílnou zákaznického servisu, pokud není v návodech k použití stanoveno jinak. Poškozené vypínače musí být nahrazeny v dílně zákaznického servisu. Nepoužívejte nářadí, u kterého nelze vypínač za- a vypnout.
15. **Pozor!**  
- Pro Vaší vlastní bezpečnost používejte jen příslušenství a přídatné přístroje, které jsou udány v návodu k použití nebo výrobcem nářadí doporučeny nebo udány. Použití jiných, než v návodu k použití nebo v katalogu doporučených nástrojů nebo příslušenství, může pro Vás znamenat osobní nebezpečí úrazu.
16. **Opravy jen od odborného elektrikáře**  
- Opravy smí provádět pouze odborný elektrikář, v jiném případě může vzniknout pro provozovatele nebezpečí úrazu.
17. **Hluk**  
Při používání kompresoru nosit ochranu sluchu.
18. **Výměna přípojného vedení**  
Je-li přípojné vedení poškozeno, musí být vyměněno výrobcem nebo odborným elektrikářem, aby se zabránilo nebezpečí.

### 1.2 Bezpečnostní pokyny k práci se stlačeným vzduchem a vyfukovacími pistolemi

- Kompresor a vedení dosahují při provozu vysokých teplot. Dotečky vedou k popálením.
- Kompresorem nasávané plyny nebo páry je třeba udržovat prosté příměsí, které by mohly vést v kompresoru k požárům nebo výbuchům.
- Při uvolnění hadicové spojky je třeba spojku hadice držet rukou, aby se zabránilo zraněním způsobeným vymrštěním hadice.
- Při pracích s vyfukovací pistolí nosit ochranné brýle. Cizí tělesa a odfukávané části mohou lehce způsobit zranění.
- Vyfukovací pistolí nefoukat na osoby nebo nečistit oděv na těle.

### 1.3 Bezpečnostní pokyny při stříkání barvy

- Nezpracovávat žádné laky nebo rozpouštědla s teplotou vzplanutí menší než 55 °C.
- Laky a rozpouštědla nezahřívát.
- Pokud jsou zpracovávány zdraví škodlivé kapaliny, jsou na ochranu nutné filtrační přístroje (obličejové masky). Dodržujte také údaje o bezpečnostních opatřeních výrobců těchto látek.
- Během stříkání, jako též v pracovní místnosti je zakázáno kouření. Také páry barev jsou lehce zápalné.
- Topeniště, otevřené světlo nebo jiskřící stroje se nesmí vyskytovat resp. být používány.
- Potravinu a nápoje neskladovat a nekonzumovat v pracovní místnosti.
- Dbát údajů a označení vyhlášky o nebezpečných látkách uvedených na balení zpracovávaných materiálů.  
Popřípadě provést dodatečná bezpečnostní opatření, zvláště nosit vhodný oděv a masky.
- Pracovní místnost musí být větší než 30 m<sup>3</sup> a musí být zajištěna dostatečná výměna vzduchu při nastříkávání a sušení. Nestříkat proti větru. Při stříkání hořlavých popř. nebezpečných látek zásadně dodržovat ustanovení místní policie
- Ve spojení s tlakovou hadicí z PVC nezpracovávat žádná média jako lakový benzin, butylalkohol a metylénchlorid (snížená životnost)

### 1.4 Provoz tlakových nádob

- Kdo provozuje tlakovou nádobu, musí ji udržovat v řádném stavu, řádně ji provozovat, kontrolovat, neprodleně provádět nutné opravárenské a údržbové práce a učinit podle okolností nutná bezpečnostní opatření.
- Kontrolní úřad může v jednotlivých případech nařídit nutná kontrolní opatření.
- Tlaková nádoba nesmí být provozována, pokud

vykazuje nedostatky, kterými jsou ohroženi zaměstnanci nebo třetí osoby.

- Pravidelně kontrolovat poškození tlakové nádoby, např. rez. Zjistíte-li poškození, obraťte se prosím na servisní dílnu.

**Dobře si bezpečnostní pokyny uschovejte.**

## 2. Popis přístroje

1. Kryt
  2. Noha
  3. Hadice stlačeného vzduchu s rychlospojku
  4. Za-/vypínač
  5. Převravní rukojeť
  6. Hustilka pneumatik s manometrem
- a-d Sada adaptérů

## 3. Oblast použití

Kompresor slouží k výrobě stlačeného vzduchu pro stlačeným vzduchem provozované nástroje.

Dbejte prosím na to, že naše přístroje nebyly podle svého účelu určeny konstruovány pro živnostenské, řemeslnické nebo průmyslové použití. Nepřebíráme žádné ručení, pokud je přístroj používán v živnostenských, řemeslných nebo průmyslových podnicích a při srovnatelných činnostech.

Stroj smí být používán pouze podle svého účelu určení. Každé další toto překračující použití neodpovídá použití podle účelu určení. Za z toho vyplývající škody nebo zranění všeho druhu ručí uživatel/obsluhující osoba a ne výrobce

## 4. Technická data

|  |                   |
|--|-------------------|
| Připojení na síť:                                | 220-240 V ~ 50 Hz |
| Výkon motoru kW/PS:                              | 1,1/1,5           |
| Druh provozu                                     | S3 15% 10 min     |
| Počet otáček kompresoru min <sup>-1</sup> :      | 3450              |
| Provozní tlak bar:                               | 8                 |
| Teor. sací výkon l/min:                          | 180               |
| Hladina akustického výkonu L <sub>WA</sub> v dB: | 94,7              |
| Hladina akustického tlaku L <sub>pA</sub> v dB:  | 74,5              |
| Způsob krytí:                                    | IP 20             |
| Hmotnost přístroje v kg:                         | 6,5               |

**CZ**

Druh provozu S3 15% - 10 min: S3 = přerušovaný chod bez vlivu rozběhu. Toto znamená, že v rozmezí 10 minut činí max. doba provozu 15% (1,5 min).

## 5. Pokyny k umístění

- Překontrolujte přístroj, zda nebyl při transportu poškozen. Případné škody ihned nahlásit dopravci, který kompresor dodal.
- K umístění kompresoru by mělo dojít v blízkosti spotřebiče.
- Je třeba se vyvarovat dlouhých vzduchových vedení a dlouhých přívodních vedení (prodloužení).
- Je třeba dbát na suchý a bezprašný nasávaný vzduch.
- Kompresor neumísťovat ve vlhké nebo mokré místnosti.
- Kompresor smí být používán pouze ve vhodných prostorech (dobře větrané, teplota okolí +5°C - +40 °C). V prostoru se nesmí vyskytovat žádný prach, kyseliny, plyny, explozivní nebo vznětlivé plyny.
- Kompresor je vhodný pro používání v suchých prostorech. V oblastech, kde je pracováno se stříkající vodou, není používání dovoleno.

## 6. Montáž a uvedení do provozu

### ⚠ **Pozor!**

**Před uvedením do provozu musí být přístroj nezbytně kompletně smontován!**

### 6.1 Síťová přípojka

Kompresor je vybaven síťovým vedením s vidlicí s ochranným kontaktem. Tato může být připojena na každou zásuvku s ochranným kolíkem 230 V~ 50 Hz, která je jistiána 16 A. Při uvedení do provozu dbejte na to, aby síťové napětí souhlasilo s provozním napětím podle výkonového štítku stroje. Dlouhá přívodní vedení, jako též prodloužení, kabelové bubny atd. způsobují pokles napětí a mohou zabránit naběhnutí motoru. Při nízkých teplotách pod +5 °C je naběhnutí motoru ohroženo těžkým chodem.

### 6.2 Za-/vypínač (4)

Na zapnutí nastavte za-/vypínač (4) do polohy 1. Na vypnutí nastavte za-/vypínač (4) do polohy 0.

## 6.3 Hadice stlačeného vzduchu s rychlospojkou (3)

### Připojení:

Na nipl Vašeho pneumatického nářadí nasuňte rychlospojku, pouzdro automaticky skočí dopředu.

### Odpojení:

Stáhněte pouzdro zpět a odstraňte nářadí. **Pozor! Při uvolňování rychlospojky držet spojovací díl hadice pevně rukou, aby se zabránilo zraněním způsobeným vymrštěním hadice.**

## 6.4 Hustilka pneumatik s adaptéry (obr. 2/pol. 6)

**Pracovní tlak v barech: 0 – 8**

### Oblast použití:

Hustilka pneumatik s manometrem umožňuje jednoduché a přesné huštění pneumatik. Manometr slouží ke kontrole tlaku v pneumatikách. Pomocí integrovaného vypouštěcího ventilu (e) je možné snížit příliš vysoký tlak v pneumatikách.

Hustilka pneumatik s manometrem je vybavena ventilovým adaptérem pro ventily automobilových pneumatik. Pomocí přiložených adaptérů (a - c) mohou být naplněny také jiné typy ventilů.

### Použití jako vyfukovací pistole (obr. 3)

Aby se mohla hustilka pneumatik s manometrem použít jako vyfukovací pistole, musí se nejdříve odšroubovat hadice s ventilovým adaptérem pro pneumatiky. Pak může být vyfukovací adaptér (d) našroubován na hustilku pneumatik s manometrem.

### Oblast použití:

Na čištění/vyfukování dutin nebo těžko přístupných míst, jakož také na čištění znečištěného pracovního nářadí. Plynule regulovatelná spouštěcí páčka umožňuje přesné dávkování stlačeného vzduchu.

## 7. Čištění a údržba

### ⚠ **Pozor!**

**Před všemi čisticími a údržbářskými pracemi vytáhněte síťovou zástrčku ze zásuvky.**

### ⚠ **Pozor!**

**Počkejte, až se kompresor kompletně ochladí! Nebezpečí popálení!**

### ⚠ **Pozor!**

**Před všemi čisticími a údržbářskými pracemi musí být přístroj beztlaký.**

### 7.1 Čištění

- Ochranná zařízení udržujte prostá prachu a nečistot. Přístroj otřete suchým hadrem nebo ho profoukněte stlačeným vzduchem s nízkým tlakem.
- Doporučujeme čištění přístroje po každém použití.
- Čistěte přístroj pravidelně vlhkým hadrem a trochou mazlavého mýdla. Nepoužívejte žádné čisticí prostředky nebo rozpouštědla; tyto mohou poškodit plastové díly přístroje. Dbejte na to, aby se do přístroje nedostala voda.
- Hadice a stříkací nástroje musí být před čištěním od kompresoru odpojeny. Kompresor nesmí být čištěn vodou, rozpouštědly apod.

### 7.2 Skladování

#### **⚠ Pozor!**

Vytáhněte síťovou zástrčku ze zásuvky, přístroj a všechny připojené nástroje na stlačený vzduch odzdušněte. Kompresor odstavte tak, aby nemohl být uveden nepovolanými osobami do provozu.

#### **⚠ Pozor!**

**Kompresor skladovat pouze v suchém a pro nepovolané osoby nepřístupném prostoru. Neklopit, skladovat vstoje!**

### 7.3 Objednání náhradních dílů

Při objednávce náhradních dílů je třeba uvést následující údaje:

- Typ přístroje
- Číslo výrobku přístroje
- Identifikační číslo přístroje
- Číslo náhradního dílu požadovaného náhradního dílu

Aktuální ceny a informace naleznete na [www.isc-gmbh.info](http://www.isc-gmbh.info)

## 8. Likvidace a recyklace

Přístroj je uložen v balení, aby bylo zabráněno poškození při přepravě. Toto balení je surovina a tím znovu použitelné nebo může být dáno zpět do cirkulace surovin.

Přístroj a jeho příslušenství jsou vyrobeny z rozdílných materiálů, jako např. kov a plasty. Defektní součástky odevzdejte k likvidaci zvláštních odpadů. Zeptejte se v odborné prodejně nebo na místním zastupitelství!

**CZ****9. Možné příčiny výpadku**

| <b>Problém</b>  | <b>Příčina</b>                    | <b>Odstranění</b>  |
|---|-----------------------------------|--|
| <b>Kompresor neběží</b>   | 1. Není k dispozici síťové napětí | 1. Zkontrolovat kabel, síťovou zástrčku, pojistky a zásuvku                                |
|   | 2. Síťové napětí moc nízké        | 2. Vyhnout se moc dlouhým prodlužovacím kabelům. Používat kabel s dostatečným průřezem žil |
|   | 3. Vnější teplota moc nízká       | 3. Neprovozovat při vnější teplotě pod +5 °C   |
|   | 4. Přehřátý motor.                | 4. Motor nechat ochladnout, popř. odstranit příčinu přehřátí.                              |
| <b>Kompresor běží, ale není k dispozici žádný stlačený vzduch</b> | 1. Netěsný zpětný ventil          | 1. Zpětný ventil vyměnit   |
|   | 2. Defektní těsnění               | 2. Těsnění zkontrolovat, defektní těsnění nechat vyměnit odborným servisem                 |
| <b>Kompresor běží, ale nástroje neběží.</b>                       | 1. Netěsná hadicová spojení       | 1. Hadici na stlačený vzduch a nástroje zkontrolovat, popř. vyměnit                        |
|   | 2. Netěsná rychlospojka           | 2. Rychlospojku zkontrolovat, popř. vyměnit.   |



**⚠ Pozor!**

Pri používaní prístrojov sa musia dodržiavať príslušné bezpečnostné opatrenia, aby bolo možné zabrániť prípadným zraneniam a vecným škodám. Preto si starostlivo prečítajte tento návod na obsluhu / bezpečnostné pokyny. Následne ich starostlivo uschovajte, aby ste mali vždy k dispozícii potrebné informácie. V prípade, že budete prístroj požičiavať tretím osobám, prosím odovzdajte im spolu s prístrojom tento návod na obsluhu/ bezpečnostné pokyny. Nepreberáme žiadne ručenie za nehody ani škody, ktoré vzniknú nedodržaním tohto návodu na obsluhu a bezpečnostných pokynov.

**1. Bezpečnostné predpisy****1.1 Všeobecné bezpečnostné predpisy**

**⚠ Pozor! Pri použití tohto kompresora je potrebné kvôli ochrane pred elektrickým úrazom, nebezpečenstvom zranenia a nebezpečenstvom vzniku požiaru, dodržiavať nasledovné základné bezpečnostné opatrenia. Pred používaním tohto prístroja si prečítajte a dodržiavajte tieto pokyny.**

1. **Udržujte vaše pracovisko vždy v čistom stave**  
- Neporiadok na pracovisku môže spôsobiť nebezpečenstvo úrazu
2. **Dbajte na vplyvy okolia**  
- Nevystavujte kompresor prístroj dažďu. Nepoužívajte kompresor vo vlhkom alebo mokrom prostredí. Postarajte sa o dobré osvetlenie. Nepoužívajte kompresor v blízkosti horľavých tekutín alebo plynov.
3. **Chráňte sa pred elektrickým úrazom**  
- Zabráňte telesnému dotyku s uzemnenými predmetmi, ako napríklad potrubnými rúrami, radiátormi, pecami, chladničkami.
4. **Zabráňte prístup deťom!**  
- Nedovoľte iným osobám dotýkať sa kompresora alebo káblu počas práce, zabráňte im vstupu do vašej pracovnej oblasti.
5. **Ukladajte Váš kompresor na bezpečnom mieste**  
- Nepoužívaný kompresor by mal byť uskladnený v suchej, uzatvorenej miestnosti a mimo dosahu detí.
6. **Nepreťažujte Váš kompresor**  
- Práca je dôkladnejšia a bezpečnejšia v rozmedzí uvedeného výkonu prístroja.
7. **Pri práci používajte vhodný pracovný odev**  
- Nenoste pri práci s prístrojom voľné oblečenie alebo šperky. Môžu byť totiž zachytené pohyblivými súčiastkami prístroja. Pri prácach vonku sa odporúčajú gumené rukavice a protišmyková pevná obuv. Ak máte dlhé vlasy, používajte sieťku na vlasy.
8. **Nepoužívajte kábel na iné účely**  
- Nenoste váš kompresor zavesený za elektrický kábel a nepoužívajte ho aby ste nim vytiahli zástrčku zo zásuvky. Chráňte elektrický kábel pred teplom, olejom a ostrými hranami.
9. **Dôkladne ošetrte Váš kompresor**  
- Udržujte Váš kompresor vždy čistý, aby ste mohli pracovať dôkladne a bezpečne. Dodržiavajte predpisy pre údržbu. Pravidelne kontrolujte zástrčku a kábel, a pri eventuálnom poškodení ich nechajte vymeniť autorizovaným odborníkom. Pravidelne kontrolujte predlžovací kábel a nahraďte káble, ktoré sú poškodené.
10. **Vytiahnite elektrický kábel zo siete**  
- keď prístroj nepoužívate a pred údržbou
11. **Zabráňte samovoľnému rozbehnutiu prístroja**  
- Presvedčte sa o tom, že je spínač pri pripojke na elektrickú sieť vypnutý.
12. **Predlžovací kábel vo vonkajšom prostredí**  
Pri práci vonku používajte len také predlžovacie káble, ktoré sú na také použitie určené a sú aj príslušne označené.
13. **Buďte vždy pozorný**  
Pozorujte vždy Vašu prácu. Postupujte vždy rozumne. Nepoužívajte kompresor vtedy, keď sa na prácu nemôžete koncentrovať.
14. **Pravidelne kontrolujte prípadné poškodenia Vášho kompresora**  
- Pred ďalším používaním kompresora starostlivo skontrolovať, či sú ochranné zariadenia alebo ľahko poškodené súčiastky stále v náležitom funkčnom stave podľa predpisov. Skontrolujte, či je funkcia všetkých pohyblivých dielov prístroja v poriadku, t.j. či nedochádza k ich blokovaniu alebo nie sú poškodené. Všetky diely musia byť správne namontované a musia sa dodržiavať všetky podmienky na používanie prístroja. Poškodené ochranné zariadenia a súčiastky by mali byť odborne opravené alebo vymenené v zákazníckom servise, pokiaľ nie je v pokynoch a návodoch na obsluhu uvedené inak. Poškodené spínače musia byť nahradené v zákazníckom servise. V žiadnom prípade nepoužívajte prístroje, ak na nich nie je možné vypnúť a zapnúť ich vypínač.
15. **Pozor!**  
Používajte kvôli vašej vlastnej bezpečnosti vždy len príslušenstvo a prídavné zariadenia, ktoré sú uvedené v návode na obsluhu alebo sú odporúčané a uvádzané výrobcom prístroja. Použitie obrábacích nástrojov alebo

**SK**

príslušenstva, ktoré nie sú uvedené v návode na obsluhu alebo v katalógu, môže pre vás osobne znamenať vznik eventuality nebezpečenstva zranenia

#### 16. Opravy smú byť vykonávané len odborným elektrotechnikom

- Opravy smie vykonávať len odborný elektrikár, v opačnom prípade môže dôjsť k úrazu obsluhujúcej osoby.

#### 17. Hluk

Pri používaní kompresoru používať ochranu sluchu.

#### 18. Výmena prípojného vedenia

Via sa musí vymeniť výrobcom alebo odborným elektrikárom, aby sa zabránilo rizikám.

### 1.2 Bezpečnostné pokyny pre prácu so stlačeným vzduchom a fúkačimi pištoľami

- Kompresor a vedenia dosahujú počas prevádzky vysokú teplotu. Kontakt môže viesť k popáleniu.
- Plyny alebo výpary nasaté kompresorom nesmú obsahovať prímеси, ktoré by mohli v zahusťovači viesť k vzniku požiarov alebo explózií.
- Pri uvoľňovaní spojky hadice sa musí spojka na hadici držať pevne rukou, aby sa zabránilo prípadnému zraneniu spätným úderom hadice.
- Pri práci s vyfukovacou pištoľou používať ochranné okuliare. Cudzími telesami a odflúknutými časťami je ľahko možné spôsobiť prípadné zranenia.
- Vyfukovacou pištoľou nesmerovať prúd vzduchu na osoby alebo na odev na tele.

### 1.3 Bezpečnostné pokyny pri striekaní farby

- Nespracovávajú nikdy laky alebo riedidlá s bodom vzplanutia nižším ako 55 °C.
- Laky a riedidlá neohrievať.
- Ak sa spracovávajú zdraviu škodlivé tekutiny, sú potrebné za účelom ochrany filtračné prístroje (masky na tvár). Prosím dbajte na údaje výrobcu týchto použitých látok o potrebných ochranných opatreniach.
- Počas procesu striekania a ani v pracovnej miestnosti sa nesmie fajčiť. Taktiež výpary farieb sú ľahko horľavé.
- Ohniská, otvorené svetlo alebo iskriace prístroje sa tu nesmú vyskytovať resp. byť prevádzkované.
- Jedlá a nápoje neskladovať ani nekonzumovať v pracovnej miestnosti. Výpary farieb sú škodlivé.
- Je potrebné dbať na údaje a označenia podľa smerníc o nebezpečných látkach uvedené na obaloch spracovávaných materiálov.  
V prípade, že to je potrebné, sa musia urobiť

dodatočné opatrenia, predovšetkým používať vhodný odev a ochranné masky.

- Pracovná miestnosť musí byť väčšia ako 30 m<sup>3</sup> a musí byť zabezpečená dostatočná výmena vzduchu pri striekaní a sušení. Nestriekať proti vetru. Zásadne dodržiavať pri striekaní horľavých resp. nebezpečných tekutých materiálov dodržiavať predpisy miestneho policajného zboru.
- V spojení s tlakovou hadicou z PVC nespracovávať žiadne médiá ako sú napr. testovací benzín, butylalkohol a metylénchlorid (znižená životnosť hadice).

### 1.4 Prevádzka tlakových nádrží

- Prevádzkovateľ tlakovej nádrže musí nádrž udržiavať v dobrom stave podľa predpisov, správne vykonávať jej prevádzku, kontrolovať ju, realizovať nevyhnutné údržbové práce a opravy v prípade potreby a podľa okolností zaviesť potrebné bezpečnostné opatrenia.
- Dozorný úrad môže v jednotlivých prípadoch nariadiť kontrolné opatrenia.
- Tlaková nádrž sa nesmie prevádzkovať vtedy, keď sa na nej vyskytujú nedostatky, ktoré by mohli ohrozovať zamestnancov alebo iné osoby.
- Tlaková nádoba sa musí pravidelne kontrolovať, či sa na nej nenachádzajú poškodenia, ako napr. hrdza.  
V prípade, že sa zistia poškodenia, obráťte sa prosím na zákaznícky servis.

**Starostlivo uschovajte tieto bezpečnostné predpisy.**

## 2. Popis prístroja

1. Kryt
2. Podstavec
3. Pneumatická hadica s rýchlospojku
4. Vypínač zap/vyp
5. Transportná rukoväť
6. Pneuhustič s tlakomerom  
a-d Súprava adaptérov

### 3. Oblasť použitia

Kompresor slúži na výrobu stlačeného vzduchu pre pneumaticky poháňané nástroje.

Prosím zohľadnite skutočnosť, že správny spôsob prevádzky našich prístrojov nie je na profesionálne, remeselnícke ani priemyselné použitie. Nepreberáme žiadne záručné ručenie, ak sa prístroj bude používať v profesionálnych, remeselníckych alebo priemyselných prevádzkach ako aj na činnosti rovnocenné s takýmto použitím.

Prístroj smie byť použitý len na ten účel, na ktorý bol určený. Každé iné odlišné použitie prístroja sa považuje za nesplňajúce účel použitia. Za škody alebo zranenia akéhokoľvek druhu spôsobené nesprávnym používaním ručí používateľ / obsluhujúca osoba, nie však výrobca.

### 4. Technické údaje

|  |                   |
|--|-------------------|
| Sieťové pripojenie:                              | 220-240 V ~ 50 Hz |
| Výkon motora kW/PS:                              | 1,1/1,5           |
| Prevádzkový režim                                | S3 15 % 10 min    |
| Otáčky kompresora min <sup>-1</sup> :            | 3450              |
| Prevádzkový tlak v baroch:                       | 8                 |
| Teo. nasávací výkon l/min:                       | 180               |
| Hladina akustického výkonu L <sub>WA</sub> v dB: | 94,7              |
| Hladina akustického tlaku L <sub>pA</sub> v dB:  | 74,5              |
| Druh ochrany:                                    | IP 20             |
| Hmotnosť prístroja v kg:                         | 6,5               |

Prevádzkový režim S3 – 15 % - 10 min: S3 = prerušovaná prevádzka bez vplyvu procesu štartovania. To znamená, že v rámci časového úseku 10 minút je max. prevádzková doba 15 % (1,5 minúty).

### 5. Pokyny pre umiestnenie prístroja

- Skontrolujte prípadné poškodenie transportom. Akékoľvek poškodenia ihneď ohláste dopravnej spoločnosti, ktorá dodala zakúpený kompresor.
- Postavenie kompresora by sa malo uskutočniť v blízkosti spotrebiča.
- Dlhé vzduchové vedenie a dlhé prívodné vedenia (predlžovacie vedenia) sa neodporúčajú.
- Dbajte na suchý a bezprašný nasávaný vzduch.

- Neumiestňujte kompresor vo vlhkej alebo mokrej miestnosti.
- Kompresor smie byť používaný len vo vhodných miestnostiach (dobře vetraných, s teplotou okolia +5 °C - +40 °C). V miestnostiach sa nesmie nachádzať prach, kyseliny, výpary, explozívne alebo zápalné plyny.
- Kompresor je vhodný pre použitie v suchých miestnostiach. V oblastiach, kde sa pracuje so striekajúcou vodou, je použitie prístroja zakázané.

### 6. Montáž a uvedenie do prevádzky

#### ⚠ Pozor!

**Pred uvedením do prevádzky prístroj bezpodmienečne kompletne zmontovať!**

#### 6.2 Sieťové pripojenie

Kompresor je vybavený sieťovým elektrickým káblom so zástrčkou sstrčka môže byť zapojená na každej zásuvke s ochranným vodičom 230 V~ 50 Hz, ktorá je zabezpečená istením s hodnotou 16 A. Pred uvedením do prevádzky dbajte na to, či prítomné sieťové napätie zodpovedá prevádzkovému napätiu podľa typového štítku na prístroji. Dlhé prípojné vedenia, ako aj predlžovacie káble, káblové bubny atď. spôsobujú pokles napätia a môžu spôsobiť problémy pri rozbehu motora. Pri nízkych teplotách pod +5 °C je nábeh motora obmedzený ťažkým chodom.

#### 6.2 Vypínač zap/vyp (4)

Pri zapnutí nastavte vypínač zap/vyp (4) do polohy 1. Pri vypnutí prepnete vypínač zap/vyp (4) do polohy 0.

#### 6.3 Pneumatická hadica s rýchlospojkou (3)

##### Zapojenie:

Nasuňte koncovku Vášho pneumatického nástroja na rýchlospojku, objímka automaticky vyskočí dopredu.

##### Odpojenie:

Stiahnite objímku dozadu a odoberte nástroj. **Pozor! Pri uvoľňovaní rýchlospojky sa musí spojovací diel držať pevne rukou, aby sa zabránilo prípadnému zraneniu spätným úderom hadice.**

#### 6.4 Pneuhustič s adaptérmí (obr. 2/pol. 6)

##### Pracovný tlak, bar: 0 – 8

##### Oblasť použitia:

Pneuhustič s tlakomerom umožňuje jednoduché a

**SK**

presné plnenie pneumatík. Manometer slúži na kontrolu tlaku pneumatík. S integrovaným vypúšťacím ventilom (e) je možné znížiť príliš vysoký tlak pneumatík.

Pneuhustič je vybavený ventilovým adaptérom pre ventily automobilových pneumatík. Pomocou priložených adaptérov (a – c) je možné plniť taktiež iné typy ventilov.

### Použitie ako vyfukovacia pištoľ (obr. 3)

Aby sa dal pneuhustič použiť ako vyfukovacia pištoľ, musí sa najskôr odskrutkovať hadica s ventilovým adaptérom pre pneumatiky. Potom sa môže na pneuhustič naskrutkovať vyfukovací adaptér (d).

Oblasť použitia:

Na čistenie / vyfukovanie dutých priestorov alebo ťažko dostupných miest, ako aj na čistenie zašpinených pracovných prístrojov. Plynulo nastaviteľná spúšťacia páčka umožňuje presné dávkovanie stlačeného vzduchu.

## 7. Čistenie a údržba

**⚠ Pozor!**

**Pred všetkými čistiacimi ate kábel zo siete.**

**⚠ Pozor!**

**Počkajte, kým je kompresor úplne vychladnutý! Nebezpečenstvo popálenia!**

**⚠ Pozor!**

**Pred všetkými čistiacimi a údržbovými prácami zbaviť prístroj tlaku.**

### 7.1 Čistenie

- Udržujte ochranné zariadenia vždy v m vzduchom pri nastavení na nízky tlak.
- Odporúčame, aby ste prístroj čistili priamo po každom použití.
- Čistíte prístroj pravidelne pomocou vlhkej utierky a malého množstva tekutého mydla. Nepoužívajte žiadne agresívne čistiace prostriedky alebo riedidlá; tieto prostriedky by mohli napadnúť umelohmotné diely prístroja. Dbajte na to, aby sa do vnútra prístroja nedostala voda.
- Hadica a striekacie nástroje sa musia pred čistením odpojiť z kompresora. Kompresor nesmie byť čistený vodou, rozpúšťadlami a pod.

### 7.2 Skladovanie

**⚠ Pozor!**

Vyťahnite elektrickú zástrčku zo siete, odvzdušnite prístroj a všetky zapojené pneumatické prístroje. Kompresor odstavte tak, aby nemohol byť uvedený do prevádzky nepovolanou osobou.

**⚠ Pozor!**

**Kompresor skladovať len v suchom prostredí, ktoré je neprístupné nepovolným osobám. Nepreklápať, ale skladovať v postavenom stave!**

### 7.3 Objednávanie náhradných dielov

Pri objednávaní náhradných dielov je potrebné uviesť nasledovné údaje:

- Typ prístroja
- Výrobné číslo prístroja
- Identifikačné číslo prístroja
- Číslo potrebného náhradného dielu

Aktuálne ceny a informácie nájdete na [www.isc-gmbh.info](http://www.isc-gmbh.info)

## 8. Likvidácia a recyklácia

Prístroj sa nachádza v obale za účelom zabránenia poškodeniu pri transporte. Tento obal je vyrobený zo suroviny a tým pádom je ho možné znovu použiť alebo sa môže dať do zberu na recykláciu surovín.

Prístroj a jeho príslušenstvo sa skladajú z rôznych materiálov, ako sú napr. kovy a plasty. Poškodené súčiastky odovzdajte na vhodnú likvidáciu špeciálneho odpadu. Informujte sa v odbornej predajni alebo na miestnych úradoch!

## 9. Možné príčiny poruchy

| Problém  | Príčina                                 | Riešenie   |
|--|---|--|
| <b>Kompresor nebeží</b>                        | 1. Nie je k dispozícii sieťové napätie. | 1. Skontrolovať kábel, sieťovú zástrčku, poistku a zásuvku.  |
|  | 2. Príliš nízke sieťové napätie.        | 2. Nepoužívať príliš dlhé predlžovacie káble. Použiť predlžovací kábel s dostatočným prierezom žily. |
|  | 3. Vonkajšia teplota príliš nízka.      | 3. Neprevádzkovať pri teplote nižšej ako +5 °C.  |
|  | 4. Prehriaty motor.                     | 4. Motor nechať vychladnúť prípadne odstrániť príčinu prehriatia.                                    |
| <b>Kompresor beží, avšak bez tlaku</b>         | 1. Netesný spätný ventil.               | 1. Vymeniť spätný ventil.  |
|  | 2. Tesnenia sú opotrebované.            | 2. Skontrolovať tesnenia, opotrebované tesnenia nechať vymeniť v odbornom servise.                   |
| <b>Kompresor beží, avšak nástroje nebežia.</b> | 1. Netesné hadicové spoje.              | 1. Skontrolovať pneumatickú hadicu a nástroje, v prípade potreby vymeniť.                            |
|  | 2. Netesná rýchlospojka.                | 2. Skontrolovať rýchlospojku, v prípade potreby vymeniť.   |



## Konformitätserklärung

ISC-GmbH · Eschenstraße 6 · D-94405 Landau/Isar

**D** erklärt folgende Konformität gemäß EU-Richtlinie und Normen für Artikel  
**GB** declares conformity with the EU Directive and standards marked below for the article  
**F** déclare la conformité suivante selon la directive CE et les normes concernant l'article  
**NL** verklaart de volgende conformiteit in overeenstemming met de EU-richtlijn en normen voor het artikel  
**E** declara la siguiente conformidad a tenor de la directiva y normas de la UE para el artículo  
**P** declara a seguinte conformidade de acordo com a directiva CE e normas para o artigo  
**S** förklarar följande överensstämmelse enl. EU-direktiv och standarder för artikeln  
**FIN** ilmoittaa seuraavaa Euroopan unionin direktiivien ja normien mukaista yhdenmukaisuutta tuotteelle  
**N** erklærer herved følgende samsvar med EU-direktiv og standarder for artikkel  
**RU** заявляет о соответствии товара следующим директивам и нормам ЕС  
**HR** izjavljuje sljedeću uskladenost s odredbama i normama EU za artikl.  
**RO** declară următoarea conformitate cu linia directoare CE și normele valabile pentru articolul.  
**TR** ürün ile ilgili olarak AB Yönetmelikleri ve Normları gereğince aşağıdaki uygunluk açikla masını sunar.  
**GR** δηλώνει την ακόλουθη συμφώνία σύμφωνα με την Οδηγία ΕΕ και τα πρότυπα για το προϊόν

**I** dichiara la seguente conformità secondo la direttiva UE e le norme per l'articolo  
**DK** attesterer følgende overensstemmelse i henhold til EU-direktiv og standarder for produkt  
**CZ** prohlašuje následující shodu podle směrnice EU a norem pro výrobek.  
**H** a következő konformitást jelenti ki a termékek-re vonatkozó EU-irányvonalak és normák szerint  
**SK** pojednává se s následujícími smernicami EU in normah za artikel.  
**PL** deklaruje zgodność wymienionego poniżej artykułu z następującymi normami na podstawie dyrektywy WE.  
**SK** vydáva nasledujúce prehlásenie o zhode podľa smernice EÚ a noriem pre výrobok.  
**BG** декларира следното съответствие съгласно директивите и нормите на ЕС за продукта.  
**UA** заявляє про відповідність згідно з Директивою ЄС та стандартами, чинними для даного товару  
**ES** deklareerib vastavuse järgnevalele EL direktiivi dele ja normidele  
**LT** deklaruoja atitiktį pagal ES direktyvas ir normas  
**LV** izjauvljuje sledeci konformitet u skladu s odred bom EZ i normama za artikl  
**LV** Atbilstības sertifikāts apliecina zemāk minēto preču atbilstību ES direktīvām un standartiem  
**IS** Samræmisýfirlýsing staðfestir eftirfarandi samræmi samkvæmt reglum Evrópubandalagsins og stöðlum fyrir vörur

## Kompressor BT-AC 180 Kit

|                                     |             |                                     |  |
|-------------------------------------|-------------|-------------------------------------|--|
| <input type="checkbox"/>            | 98/37/EC    | <input type="checkbox"/>            | 87/404/EEC   |
| <input checked="" type="checkbox"/> | 2006/95/EC  | <input type="checkbox"/>            | R&TTED 1999/5/EC   |
| <input type="checkbox"/>            | 97/23/EC    | <input checked="" type="checkbox"/> | 2000/14/EG_2005/88/EC: $L_{WM} = 96,6 \text{ dB}$ ; $L_{WA} = 97 \text{ dB}$<br>$P = 1,1 \text{ kW}$ |
| <input checked="" type="checkbox"/> | 2004/108/EC | <input type="checkbox"/>            | 95/54/EC:  |
| <input type="checkbox"/>            | 90/396/EEC  | <input type="checkbox"/>            | 97/68/EC:  |
| <input type="checkbox"/>            | 89/686/EEC  |                                     |  |

EN 1012-1; EN 60204-1; EN 60335-1; EN 55014-1;  
 EN 55014-2; EN 61000-3-2; EN 61000-3-3;

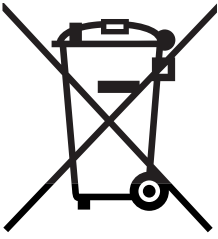
Landau/Isar, den 21.08.2008

Brunhözl  
 Director of technical Department

Karg  
 Product-Management

Art.-Nr.: 40.205.20 I.-Nr.: 01018  
 Subject to change without notice

Archivierung: 4020530-43-4131800-08



Ⓢ Nur für EU-Länder

Werfen Sie Elektrowerkzeuge nicht in den Hausmüll!

Gemäß europäischer Richtlinie 2002/96/EG über Elektro- und Elektronik-Altgeräte und Umsetzung in nationales Recht müssen verbrauchte Elektrowerkzeuge getrennt gesammelt werden und einer umweltgerechten Wiederverwertung zugeführt werden.

Recycling-Alternative zur Rücksendeaufforderung:

Der Eigentümer des Elektrogerätes ist alternativ anstelle Rücksendung zur Mitwirkung bei der sachgerechten Verwertung im Falle der Eigentumsaufgabe verpflichtet. Das Altgerät kann hierfür auch einer Rücknahmestelle überlassen werden, die eine Beseitigung im Sinne der nationalen Kreislaufwirtschafts- und Abfallgesetze durchführt. Nicht betroffen sind den Altgeräten beigefügte Zubehörteile und Hilfsmittel ohne Elektrobestandteile.

Ⓢ For EU countries only

Never place any electric tools in your household refuse.

To comply with European Directive 2002/96/EC concerning old electric and electronic equipment and its implementation in national laws, old electric tools have to be separated from other waste and disposed of in an environment-friendly fashion, e.g. by taking to a recycling depot.

Recycling alternative to the demand to return electrical devices:

As an alternative to returning the electrical device, the owner is obliged to cooperate in ensuring that the device is properly recycled if ownership is relinquished. This can also be done by handing over the used device to a returns center, which will dispose of it in accordance with national commercial and industrial waste management legislation. This does not apply to the accessories and auxiliary equipment without any electrical components which are included with the used device.

Ⓢ Uniquement pour les pays de l'Union Européenne

Ne jetez pas les outils électriques dans les ordures ménagères.

Selon la norme européenne 2002/96/CE relative aux appareils électriques et systèmes électroniques usés et selon son application dans le droit national, les outils électriques usés doivent être récoltés à part et apportés à un recyclage respectueux de l'environnement.

Possibilité de recyclage en alternative à la demande de renvoi :

Le propriétaire de l'appareil électrique est obligé, en guise d'alternative à un envoi en retour, à contribuer à un recyclage effectué dans les règles de l'art en cas de cessation de la propriété. L'ancien appareil peut être remis à un point de collecte dans ce but. Cet organisme devra l'éliminer dans le sens de la Loi sur le cycle des matières et les déchets. Ne sont pas concernés les accessoires et ressources fournies sans composants électroniques.

① Solo per paesi membri dell'UE

Non gettate gli utensili elettrici nei rifiuti domestici.

Secondo la Direttiva europea 2002/96/CE sui rifiuti di apparecchiature elettriche ed elettroniche e l'applicazione nel diritto nazionale gli elettro utensili usati devono venire raccolti separatamente e smaltiti in modo ecologico.

Alternativa di riciclaggio alla richiesta di restituzione

Il proprietario dell'apparecchio elettrico è tenuto in alternativa, invece della restituzione, a collaborare in modo che lo smaltimento venga eseguito correttamente in caso ceda l'apparecchio. L'apparecchio vecchio può anche venire consegnato ad un centro di raccolta che provvede poi allo smaltimento secondo le norme nazionali sul riciclaggio e sui rifiuti. Non ne sono interessati gli accessori e i mezzi ausiliari senza elementi elettrici forniti insieme ai vecchi apparecchi.

Ⓞ Gælder kun EU-lande

Ⓝ

Smid ikke el-værktøj ud som almindeligt husholdningsaffald.

I henhold til EF-direktiv 2002/96 om elektroaffald og dets omsættelse til national lovgivning skal brugt el-værktøj indsamles adskilt og indleveres på genbrugsstation.

Recycling-alternativ til tilbagesendelse af brugt vare:

Ejeren af det elektroniske apparat er forpligtet til – som et alternativ i stedet for tilbagesendelse – at medvirke til, at relevante dele af apparatet genanvendes ifølge miljøforskrifterne i tilfælde af overdragelse af ejerskab til tredjemand. Det brugte apparat kan også overdrages til et deponeringssted, som vil varetage bortskaffelsen af apparatets dele i overensstemmelse med nationale bestemmelser vedrørende skrotning og genbrug. Ikke omfattet heraf er tilbehørsdele og hjælpemidler, som ikke indeholder elektroniske komponenter.

Ⓜ Csak EU-országok

Ne dobja az elektromos szerszámokat a házi hulladék közé.

A villamos készülékekkel és elektromos-öregkészülékekkel kapcsolatos 2002/96/EG-i európai irányvonalaknak valamint ezeknek a nemzeti jogban történő realizálásának megfelelően az elhasznált villamos szerszámokat külön kell gyűjteni és egy környezetbaráti újraértékesítéshez juttatni.

Újrahasznosítás-alternatíva a visszaküldési felhíváshoz:

Az elektromos készülék tulajdonosa kötelezve van, a tulajdon feladása esetében, a visszaküldés helyett alternatív egy szakember értékesítésre. Ehhez az öreg készüléket egy visszavevő helynek lehet átengedni, amely a nemzetközi iparkörfolyamat és hulladéktörvény értelmében elvégzi a megsemmisítést. Ez nem érinti az öreg készülékekhez mellékelt villamosalkatrészek nélküli tartozékrészeket és segítőeszközöket.

Ⓟ Samo za zemlje Europske zajednice

Ⓜ

Elektroalate ne bacajte u kućno smeće.

U skladu s europskom odredbom 2002/96/EG o starim električnim i elektroničkim uređajima i njezinom primjenom u okviru državnog prava, istrošeni elektroalati moraju se odvojeno sakupiti i zbrinuti na ekološki način u svrhu recikliranja.

Alternativa s recikliranjem u odnosu na zahtjev za povrat uređaja:

Vlasnik elektrouređaja alternativno je obvezan da umjesto povrata robe u slučaju odricanja vlasništva sudjeluje u stručnom zbrinjavanju elektrouređaja. Stari uređaj može se u tu svrhu prepustiti i stanici za preuzimanje rabljenih uređaja koja će provesti uklanjanje u smislu državnog zakona o recikliranju i otpadu. Zakonom nisu obuhvaćeni dijelovi pribora ugrađeni u stare uređaje i pomoćni materijali bez električnih elemenata.



ⓇS Samo za zemlje EU

Ne bacajte elektro-alate u kućno smeće!

Shodno evropskoj smernici 2002/96/EG o starim električnim i elektronskim uređajima i primeni državnog prava, istrošeni elektro-alati mora da se odvojeno sakupe i eliminišu na ekološki primeren način u stanici za recikliranje.

Alternativa recikliranju prema zahtevima za povrat uređaja:

Vlasnik elektro-uređaja alternativno je obavezan da umesto povrata robe u slučaju predaje vlasništva učestvuje u stručnom eliminisanju elektro-uređaja. Stari uređaj može da se u tu svrhu prepusti i stanici za preuzimanje rabljenih uređaja koja će provesti odstranjivanje u smislu državnog zakona o reciklaži i otpadu. Zakonom nisu obuhvaćeni delovi pribora ugrađeni u stare uređaje i pomoćni materijali bez električnih elemenata.

ⓇZ Pouze pro členské země EU

Nedávejte elektrické nářadí do domácího odpadu.

Podle Evropské směrnice 2002/96/EG o starých elektrických a elektronických přístrojích (WEEE) a podle národního práva musí být použité elektrické nářadí odděleně skladováno a odevzdáno k ekologické recyklaci.

Alternativa recyklace k zaslání zpět:

Vlastník elektrického přístroje je alternativně namísto zaslání zpět povinen ke spolupráci při odborné recyklaci v případě, že se rozhodne přístroj zlikvidovat. Starý přístroj může být v tomto případě také odevzdán do sběrný, která provede likvidaci ve smyslu národního zákona o hospodářském koloběhu a zákona o odpadech. Toto neplatí pro ke starým přístrojům přiložené části příslušenství a pomocné prostředky bez elektrických součástí.

ⓇK Len pre krajiny EÚ

Neodstraňujte elektrické prístroje ako domový odpad.

Podľa Európskej smernice 2002/96/ES o odpade z elektrických a elektronických zariadení (OEEZ) a v súlade s národnými právnymi predpismi sa musia použité elektronické prístroje odovzdať do triedeného zberu a musí sa zabezpečiť špecifické spracovanie a recyklácia.

Recyklačná alternatíva k výzve na spätný odber výrobku:

Vlastník elektrického prístroja je alternatívne namiesto spätnej zásielky povinný spolupracovať pri riadnej recyklácii prístroja voj môže byť za týmto účelom taktiež prenechaný zbernému miestu, ktoré vykoná odstránenie v zmysle národného zákona o recyklácii a ckých komponentov.





Ⓓ

Der Nachdruck oder sonstige Vervielfältigung von Dokumentation und Begleitpapieren der Produkte, auch auszugsweise ist nur mit ausdrücklicher Zustimmung der ISC GmbH zulässig.

Ⓔ

The reprinting or reproduction by any other means, in whole or in part, of documentation and papers accompanying products is permitted only with the express consent of ISC GmbH.

Ⓕ

La réimpression ou une autre reproduction de la documentation et des documents d'accompagnement des produits, même incomplète, n'est autorisée qu'avec l'agrément exprès de l'entreprise ISC GmbH.

Ⓖ

La ristampa o l'ulteriore riproduzione, anche parziale, della documentazione o dei documenti d'accompagnamento dei prodotti è consentita solo con l'esplicita autorizzazione da parte della ISC GmbH.

ⒻⓃ

Eftertryk eller anden form for mangfoldiggørelse af skriftligt materiale, ledsagepapirer indbefattet, som omhandler produkter, er kun tilladt efter udtrykkelig tilladelse fra ISC GmbH.

Ⓗ

Az termékek dokumentációjának és kiséző okmányainak az utánnomása és sokszorosítása, kivonatossan is csak az ISC GmbH kifejezett beleegyezésével engedélyezett.

ⒽⓃ

Naknadno tiskanje ili slična umnožavanja dokumentacije i pratećih papira ovih proizvoda, čak i djelomično kopiranje, moguće je samo uz izričito dopuštenje tvrtke ISC GmbH.

ⒻⓈ

Potpuno ili delimično štampanje ili umnožavanje dokumentacije i službenih papira koji su priloženi proizvodu dozvoljeno je samo uz izričitu saglasnost firme ISC GmbH.

ⒸⓏ

Dotisk nebo jiné rozmnožování dokumentace a průvodních dokumentů výrobků, také pouze výňatků, je přípustné výhradně se souhlasem firmy ISC GmbH.

ⒸⓀ

Kopírovanie alebo iné rozmnožovanie dokumentácie a sprievodných podkladov produktov, a to aj čiastočné, je prípustné len s výslovným povolením spoločnosti ISC GmbH.

- Ⓒ Technische Änderungen vorbehalten
- Ⓒ Technical changes subject to change
- Ⓒ Sous réserve de modifications
- Ⓒ Con riserva di apportare modifiche tecniche
- ⒸⒹ Der tages forbehold för tekniske ændringer
- Ⓒ Technikai változások jogát fenntartva
- ⒸⒹ Zadržavamo pravo na tehnične izmjene.
- Ⓒ Zadržavamo pravo na tehničke promene
- Ⓒ Technické změny vyhrazeny
- Ⓒ Technické změny vyhradené

# **GUARANTEE CERTIFICATE**

**Dear Customer,**

All of our products undergo strict quality checks to ensure that they reach you in perfect condition. In the unlikely event that your device develops a fault, please contact our service department at the address shown on this guarantee card. Of course, if you would prefer to call us then we are also happy to offer our assistance under the service number printed below. Please note the following terms under which guarantee claims can be made:

1. These guarantee terms cover additional guarantee rights and do not affect your statutory warranty rights. We do not charge you for this guarantee.
2. Our guarantee only covers problems caused by material or manufacturing defects, and it is restricted to the rectification of these defects or replacement of the device. Please note that our devices have not been designed for use in commercial, trade or industrial applications. Consequently, the guarantee is invalidated if the equipment is used in commercial, trade or industrial applications or for other equivalent activities. The following are also excluded from our guarantee: compensation for transport damage, damage caused by failure to comply with the installation/assembly instructions or damage caused by unprofessional installation, failure to comply with the operating instructions (e.g. connection to the wrong mains voltage or current type), misuse or inappropriate use (such as overloading of the device or use of non-approved tools or accessories), failure to comply with the maintenance and safety regulations, ingress of foreign bodies into the device (e.g. sand, stones or dust), effects of force or external influences (e.g. damage caused by the device being dropped) and normal wear resulting from proper operation of the device.

The guarantee is rendered null and void if any attempt is made to tamper with the device.

3. The guarantee is valid for a period of 2 years starting from the purchase date of the device. Guarantee claims should be submitted before the end of the guarantee period within two weeks of the defect being noticed. No guarantee claims will be accepted after the end of the guarantee period. The original guarantee period remains applicable to the device even if repairs are carried out or parts are replaced. In such cases, the work performed or parts fitted will not result in an extension of the guarantee period, and no new guarantee will become active for the work performed or parts fitted. This also applies when an on-site service is used.
4. In order to assert your guarantee claim, please send your defective device postage-free to the address shown below. Please enclose either the original or a copy of your sales receipt or another dated proof of purchase. Please keep your sales receipt in a safe place, as it is your proof of purchase. It would help us if you could describe the nature of the problem in as much detail as possible. If the defect is covered by our guarantee then your device will either be repaired immediately and returned to you, or we will send you a new device.

Of course, we are also happy offer a chargeable repair service for any defects which are not covered by the scope of this guarantee or for units which are no longer covered. To take advantage of this service, please send the device to our service address.

# **F** BULLETIN DE GARANTIE

## **Chère Cliente, Cher Client,**

Nos produits sont soumis à un contrôle de qualité très strict. Si cet appareil devait toutefois ne pas fonctionner impeccablement, nous en serions désolés. Dans un tel cas, nous vous prions de bien vouloir prendre contact avec notre service après-vente à l'adresse indiquée sur le bulletin de garantie. Nous restons également volontiers à votre disposition au numéro de téléphone de service indiqué plus bas. Pour faire valoir une demande de garantie, ce qui suit est valable :

1. Les conditions de garantie règlent les prestations de garantie supplémentaires. Vos droits de garantie légaux ne sont en rien altérés par la garantie présente. Notre prestation de garantie est gratuite.
2. La prestation de garantie s'applique exclusivement aux défauts occasionnés par des vices de fabrication ou de matériau et est limitée à l'élimination de ces défauts ou encore au remplacement de l'appareil. Veillez au fait que nos appareils, conformément à leur affectation, n'ont pas été construits pour être utilisés dans un environnement professionnel, industriel ou artisanal. Un contrat de garantie ne peut avoir lieu dès lors que l'appareil est utilisé à des activités dans des entreprises professionnelles, artisanales ou industrielles ou toute autre activité du même genre. Sont également exclus de notre garantie : les prestations de substitution de dommages dus aux transports, les dommages occasionnés par le non-respect des instructions de montage ou en raison d'une installation non conforme, du non-respect du mode d'emploi (comme par exemple le raccordement à une mauvaise tension réseau ou à un mauvais type de courant), les applications abusives ou non conformes (comme par exemple une surcharge de l'appareil ou encore l'emploi d'accessoires non homologués), le non-respect des prescriptions de maintenance et de sécurité, l'infiltration de corps étrangers dans l'appareil (comme par exemple du sable, des pierres ou de la poussière), l'emploi de la force ou l'influence extérieure (comme par exemple les dommages dus à une chute), ainsi que l'usure normale conforme à l'utilisation.

Le droit à la garantie disparaît dès lors que des interventions ont lieu sur l'appareil.

3. Le délai de garantie s'élève à 2 ans et commence à la date de l'achat de l'appareil. Les demandes de garanties doivent être présentées avant écoulement du délai de garantie, dans les deux semaines suivant le moment auquel le défaut a été reconnu. Toute reconnaissance de demande de garantie après écoulement du délai de garantie est exclue. La réparation ou l'échange de l'appareil n'entraîne nullement une prolongation de la durée de garantie. Elle ne fait pas non plus commencer un nouveau délai de garantie, en raison de cette prestation, pour l'appareil ou pour toute autre pièce de rechange intégrée. Ceci est également valable lorsqu'un service après-vente sur place a été consulté.
4. Pour faire reconnaître votre demande de garantie, veuillez nous envoyer l'appareil défectueux franco de port à l'adresse indiquée ci-dessous. Ajoutez à l'envoi l'original du bon d'achat ou de tout autre preuve de l'achat datée. Veuillez donc toujours bien conserver le bon d'achat en guise de preuve ! Décrivez la raison de la réclamation le plus précisément possible. Si le défaut de l'appareil est compris dans notre prestation de garantie, nous vous retournerons sans délai un appareil réparé ou encore un nouveau.

Bien entendu, nous sommes prêts également à réparer les appareils défectueux contre remboursement des frais, dès lors que l'appareil n'est plus ou pas garanti. Pour ce faire, veuillez envoyer l'appareil à notre adresse de service après-vente.

# CERTIFICATO DI GARANZIA

## Gentili clienti,

i nostri prodotti sono soggetti ad un rigido controllo di qualità. Se l'apparecchio non dovesse tuttavia funzionare correttamente, ci scusiamo e vi preghiamo di rivolgervi al nostro servizio di assistenza clienti all'indirizzo indicato in questa scheda di garanzia. Siamo a vostra disposizione anche telefonicamente al numero del servizio assistenza sotto indicato. Per la rivendicazione dei diritti di garanzia vale quanto segue:

1. Queste condizioni di garanzia regolano ulteriori prestazioni di garanzia. La presente garanzia non tocca i vostri diritti al ricorso di garanzia previsti dalla legge. Le nostre prestazioni di garanzia sono per voi gratuite.
2. La prestazione di garanzia riguarda esclusivamente le anomalie riconducibili a difetti del materiale o di produzione ed è limitata all'eliminazione di queste anomalie o alla sostituzione dell'apparecchio. Tenete presente che i nostri apparecchi non sono stati costruiti per l'impiego professionale, artigianale o industriale. Un contratto di garanzia non viene concluso quando l'apparecchio viene usato in imprese commerciali, artigianali o industriali, o con attività equivalenti. Dalla nostra garanzia sono escluse inoltre le prestazioni di risarcimento per danni dovuti al trasporto o danni causati dalla mancata osservanza delle istruzioni per il montaggio o per installazione non corretta, dalla mancata osservanza delle istruzioni per l'uso (come per es. collegamento a tensione di rete o tipo di corrente non corretto), dall'uso improprio o illecito (come per es. sovraccarico dell'apparecchio o utilizzo di utensili o accessori non consentiti), dalla mancata osservanza delle norme di sicurezza e di manutenzione, dalla penetrazione di corpi estranei nell'apparecchio (come per es. sabbia, pietre o polvere), dall'impiego della forza o dall'influsso esterno (come per es. danni dovuti a caduta) e dall'usura normale e dovuta all'impiego.

Il diritti di garanzia decadono quando sono già effettuati interventi sull'apparecchio.

3. Il periodo di garanzia è 2 anni e inizia alla data d'acquisto dell'apparecchio. I diritti di garanzia devono essere fatti valere prima della scadenza del periodo di garanzia, entro due settimane dopo avere accertato il difetto. È esclusa la rivendicazione di diritti di garanzia dopo la scadenza del relativo periodo. La riparazione o la sostituzione dell'apparecchio non comporta una proroga del periodo di garanzia e con questa prestazione per l'apparecchio o per pezzi di ricambio eventualmente installati non inizia un nuovo periodo di garanzia. Questo vale anche nel caso si ricorra ad un servizio sul posto.
4. Per la rivendicazione dei vostri diritti di garanzia inviate l'apparecchio difettoso franco di porto all'indirizzo sotto indicato. Allegate lo scontrino di cassa in originale o un'altra prova d'acquisto che riporti la data. Conservate bene perciò lo scontrino di cassa come prova! Indicate il motivo di reclamo nel modo più dettagliato possibile. Se il difetto dell'apparecchio rientra nella nostra prestazione di garanzia, ricevete l'apparecchio riparato o un apparecchio nuovo a stretto giro di posta.

Naturalmente effettuiamo a pagamento anche riparazioni sull'apparecchio che non rientrano o non rientrano più nella garanzia. A tale scopo inviate l'apparecchio all'indirizzo del servizio assistenza.



# **DK N GARANTIBEVIS**

## **Kære kunde!**

Vore produkter er underlagt streng kvalitetskontrol. Hvis produktet alligevel på et tidspunkt skulle udvise fejl, beklager vi naturligvis dette og beder dig kontakte vores kundeservice på adressen, som står angivet på dette garantibevis. Du kan naturligvis også ringe til os på det nedenfor angivne servicenummer. For indfrielse af garantikrav gælder følgende:

1. Nærværende garanti fastsætter betingelserne for udvidede garantiydelser. Garantibestemmelser fastsat ved lov berøres ikke af nærværende garanti. Vores garantiydelser er gratis.
2. Garantiydelserne omfatter udelukkende mangler, som kan føres tilbage til materiale- eller produktionsfejl, og begrænser sig til afhjælpning af disse resp. levering af erstatningsprodukt. Bemærk, at vore produkter ikke er konstrueret til erhvervsmæssig, håndværksmæssig eller industriel brug. Garantiaftale kan derfor ikke anses for indgået, såfremt produktet anvendes i erhvervsmæssigt, håndværksmæssigt, industrielt eller lignende øjemed. Endvidere dækker garantien ikke erstatningsydelser for transportskader, skader som følge af tilsidesættelse af montagevejledningens anvisninger eller som følge af usagkyndig installation, tilsidesættelse af brugsanvisningen (f.eks. tilslutning til forkert netspænding eller strømtype), misbrug eller usagkyndig anvendelse (f.eks. overbelastning eller brug af værktøj eller tilbehør, som ikke er godkendt), tilsidesættelse af vedligeholdelses- og sikkerhedsforskrifter, indtrængen af fremmedlegemer i apparatet (f.eks. sand, sten eller støv), brug af vold eller eksterne påvirkninger udefra (f.eks. fordi produktet tabes) samt skader, der hidrører fra almindelig slitage.

Garantien mister sin gyldighed, hvis der allerede er blevet foretaget indgreb i apparatet.

3. Garantiperioden udgør 2 år at regne fra købsdatoen. Garantikrav skal gøres gældende inden for to uger, efter at defekten er blevet konstateret. Garantikrav kan ikke gøres gældende efter garantiperiodens udløb. Reparation eller udskiftning af apparatet medfører ikke forlængelse af garantiperioden, heller ikke for eventuelt indbyggede reservedele. Dette gælder også servicearbejder, der foretages på stedet.
4. For at kunne gøre garantikrav gældende skal du sende det defekte produkt portofrit til nedenstående adresse. Original købskvittering eller lignende dateret dokumentation skal vedsendes. Købskvitteringen skal gemmes som dokumentation! Beskriv venligst så nøjagtigt som muligt grunden til din reklamation. Er defekten omfattet af garantien, vil produktet omgående blive repareret og returneret, eller du vil modtage et helt nyt.

Mod betaling udbedrer vi naturligvis også gerne defekter på produktet, som ikke/ikke længere er omfattet af garantien. Du skal blot indsende produktet til vores serviceadresse.

# **H** GARANCIAOKMÁNY

## **Tisztelt Vevő,**

termékeink szigorú minőségi kontroll alá vannak vetve. Ha ez a készülék mégis egyszer nem működne kifogástalanul, akkor azt nagyon sajnáljuk és kérjük Önt forduljon a szervízzolgáltatásunkhoz amely ebben a garanciaútlevelemben megadott cím alatt található. Szívesen állunk a rendelkezésére telefonon is, az alul megadott szervízsám alatt. A garanciaigények érvényesítésére a következők érvényesek:

1. Ezek a garanciafeltételek szabályozzák a kiegészítő garanciateljesítményeket. A jogi szavatossági igények, ez a garancia által nincsennek érintve. A garanciateljesítményünk az Ön számára ingyenes.
2. A garanciateljesítmény csak kizárólagosan olyan hibákra terjed ki, amelyek anyag- vagy gyártási hibákra visszavezethetőek és ezeknek a hibáknak a kiküszöbölésére ill. a készülék kicserélésére van korlátozva. Kérjük vegye figyelembe, hogy a készülékeink a meghatározásuk szerint nem kisipari, kézműipari vagy ipari üzemek területén történő bevetésre lettek tervezve. Ezért a garanciaszerződés nem jön létre, ha a készülék kisipari, kézműipari vagy ipari üzemek területén valamint egyenértékű tevékenységek területén van használva. Továbbá a következő kárpótlási teljesítmények mint a szállítási károkért, károkért amelyek az összeszerelési utasítás figyelmen kívül hagyása vagy amelyek a nem szakszerű felszerelés, a használati utasítás figyelmen kívül hagyása (mint például egy rossz hálózati feszültségre vagy áramfajtára való rákapcsolás), visszaélészerű vagy nem szakszerű használatok (mint például a készülék túlterhelése vagy nem engedélyezett betétszerszámok vagy tartozékok), a karbantartási és biztonsági határozatok figyelmen kívül hatása, idegen testek behatolása a készülékbe (mint például homok, kövek vagy por) erőszakbehatolás vagy idegen behatások (mint például leejtés általi károk) úgymint a használat általi, szokásos kopások által keletkező károk ki vannak zárva.

A készüléken történő előzetes belenyúlás esetén elveszítődik a garanciajogosultság.

3. A garanciaidő érvényessége 2 év és a készülék vásárlási időpontjával kezdődik. A garanciaigények a garanciaidő lejárása előtt, két héten belül érvényesíteni kell, miután felismerte a hibát. A garanciajog érvényesítése a garancia idő lejárása után ki van zárva. A készülék kicserélése vagy megjavítása nem vezet a garancia időtartamának a meghosszabításához se nem vezet ez a teljesítmény a készülék vagy az esetleg beépített pótalkatrészek egy új garanciaidőtartamhoz. Ez egy helyszíni szervíz esetében is érvényes.
4. A garanciajog érvényesítéséhez kérjük küldje a defekt készüléket bérmentesen a lent megadott címre. Mellékelje a vásárlási nyugtát eredetiben vagy egyéb módon levő bizonylatot a vásárlás keltéről. Kérjük őrizze ezért jól meg a pénztári cédulát mind bizonyítékok! Kérjük írja le lehetőleg pontosan a reklamáció okát. Ha a defekt a garanciateljesítményünk keretén belül van, akkor kap azonnal egy megjavított vagy egy új készüléket vissza.

Magától érthetődő, hogy a költségek megtérítése ellenében szívesen megjavítsuk azokat a készüléken levő defekteket amelyek a garancia terjedelme nem vagy már nem érinti. Ehhez küldje kérjük a készüléket a szervicimünkre.

# HR BIH JAMSTVENI LIST

## Poštovani kupče,

naši proizvodi podliježu strogoj kontroli kvalitete. Žao nam je ako bi ipak došlo do toga da uređaj ne funkcionira besprijekorno i zamolili bismo Vas da se u tom slučaju obratite na adresu naše servisne službe navedenu ispod ovog jamstva. Također smo Vam na raspolaganju na dolje navedenom telefonskom broju servisne službe. Za traženje jamstvenog zahtjeva vrijedi sljedeće:

1. Ovi jamstveni uvjeti reguliraju dodatne jamstvene usluge. Ovo jamstvo ne zadire u Vaše zakonsko pravo zahtjeva za ostvarenje jamstvenih usluga. Realizacija jamstvenih usluga je besplatna.
2. Jamstvena usluga obuhvaća isključivo nedostatke nastale zbog greške na materijalu ili tijekom proizvodnje i ograničen je na uklanjanje tih nedostataka odnosno zamjenu uređaja. Molimo da obratite pažnju na to da naši uređaji nisu konstruirani za korištenje u komercijalne svrhe niti u obrtu i industriji. Prema tome, ugovor o jamstvu ne može se ostvariti ako se uređaj koristi u obrtničkim ili industrijskim pogonima kao i u sličnim djelatnostima. Nadalje su iz jamstva isključene usluge zamjene proizvoda u slučaju transportnih oštećenja, šteta zbog nepridržavanja uputa za montažu ili zbog nestručne instalacije, nepridržavanja uputa za uporabu (kao npr. zbog priključka na pogrešni mrežni napon ili vrstu struje), zbog zloraba ili nestručnih primjena (kao npr. preopterećenje uređaja ili korištenje nedopuštenih alata ili pribora), u slučaju nepridržavanja uputa za održavanje i sigurnosnih odredbi, zbog prodiranja stranih tijela u uređaj (npr. pijeska, kamenja ili prašine), nasilne primjene ili vanjskih utjecaja (kao npr. oštećenja zbog pada) kao i zbog uobičajenog trošenja tijekom korištenja.

Zahtjev za jamstvo prestaje biti valjan ako su na uređaju već izvršeni neki zahvati.

3. Jamstveni rok iznosi 2 godine a započinje s datumom kupnje uređaja. Jamstveni zahtjevi ostvaruju se prije isteka jamstvenog roka unutar dvije godine nakon što ste uočili kvar. Ostvarenje jamstvenog zahtjeva nakon isteka jamstvenog roka je isključeno. Popravkom ili zamjenom uređaja ne produljuje se jamstveni rok niti se tom uslugom ostvaruju novi jamstveni rok za uređaj ili ostale ugrađene rezervne dijelove. To također vrijedi i kod korištenja servisa na licu mjesta.
4. Da biste ostvarili svoj jamstveni zahtjev, molimo Vas da nam pošaljete neispravan uređaj bez plaćanja poštarine na dolje navedenu adresu. Priložite originalni računa za kupnju uređaja ili neki drugi dokaz o kupnji s datumom. Molimo Vas da zbog tog razloga dobro sačuvate račun kao dokaz! Što točnije opišite razlog reklamacije. Ako naša jamstvena usluga obuhvaća kvar nastao na Vašem uređaju, odmah ćemo Vam vratiti popravljeni ili novi uređaj.

Razumljivo je da ćemo za naknadu troškova ukloniti i kvarove koje jamstvena usluga ne obuhvaća. U tom slučaju pošaljite uređaj na adresu našeg servisa.

# **RS GARANCIJSKI LIST**

## **Poštovani kupče,**

naši proizvodi podvrgavaju se strogoj kontroli kvalitete. Žao nam je ako bi se ipak desilo da uređaj ne funkcioniše besprekorno i zamolili bismo Vas da se u tom slučaju obratite na adresu naše servisne službe navedenu ispod ove garancije. Takođe smo Vam na raspolaganju na dole navedenom telefonskom broju servisne službe. Kod zahteva za realizovanje garancije vredi sledeće:

1. Ovi garantni uslovi regulišu dodatne garancije. Ova garancija ne dotiče Vaše zakonsko pravo zahteva za ostvarenje garancije. Realizacija garancije je besplatna.
2. Garancija obuhvata isključivo nedostatke koji nastanu zbog pogreške na materijalu ili tokom proizvodnje i ograničen je na odstranjivanje tih nedostataka odnosno zamenu uređaja. Molimo da obratite pažnju na to da naši uređaji nisu konstruisani za korišćenje u komercijalne svrhe, niti u obrtu i industriji. Prema tome ugovor o garanciji ne može da se ostvari, ako se uređaj koristi u obrtničkim ili fabričkim pogonima, kao i u sličnim delatnostima. Nadalje su iz garancije isključene usluge zamene proizvoda u slučaju transportnih oštećenja, šteta zbog nepridržavanja uputstava za montažu ili zbog nestručne instalacije, nepridržavanja uputstava za upotrebu (kao npr. zbog priključka na pogrešan mrežni napon ili vrstu struje), zbog zloupotreba ili nestručnih primena (kao npr. preopterećenje uređaja ili korišćenje nedozvoljenih alata ili pribora), u slučaju nepridržavanja uputstava za održavanje i bezbednosnih odredaba, zbog prodiranja stranih tela u uređaj (npr. peska, kamenja ili prašine), nasilne primene ili spoljnih uticaja (kao npr. oštećenja zbog pada) kao i zbog uobičajenog habanja tokom korišćenja.

Zahtev za garanciju prestaje važiti ako su na uređaju već izvršeni neki zahvati.

3. Garantni rok iznosi 2 godine a počinje sa datumom kupnje uređaja. Garantni zahtjevi ostvaruju se pre isteka garantnog roka unutar dve godine nakon što ste uočili kvar. Realizacija garantnog zahteva nakon isteka garantnog roka je isključeno. Popravkom ili zamenom uređaja ne produžava se garantni rok niti se tom uslugom realizuje novi jamstveni rok za uređaj ili ostale ugrađene rezervne delove. To takođe važi i kod korišćenja servisa na licu mesta.
4. Da biste ostvarili svoj garantni zahtev, molimo Vas da nam pošaljete neispravan uređaj bez plaćanja poštarine na dole navedenu adresu. Priložite original računa za kupnju uređaja ili neki drugi dokaz o kupnji s datumom. Molimo Vas da iz tog razloga dobro sačuvate račun kao dokaz! Što tačnije opišite razlog reklamacije. Ako naša garancija obuhvata kvar koji je nastao na Vašem uređaju, odmah ćemo Vam vratiti popravljen ili novi uređaj.

Podrazumeva se da ćemo za nadoknadu troškova ukloniti i one kvarove koje garancija ne obuhvata. U tom slučaju pošaljite uređaj na adresu našeg servisa.

# ZÁRUČNÍ LIST

## Vážená zákaznice, vážený zákazníku,

naše výrobky podléhají přísné kontrole kvality. Pokud i přesto tento přístroj bezvadně nefunguje, velice toho litujeme a prosíme Vás, abyste se obrátili na náš zákaznický servis, jehož adresa je uvedena na tomto záručním listu. Rádi Vám budeme k dispozici také telefonicky na níže uvedeném servisním čísle. Pro uplatňování nároků na záruku platí následující:

1. Tyto záruční podmínky upravují dodatečný záruční servis. Vašich zákonných nároků na záruku se tato záruka netýká. Náš záruční servis je pro Vás bezplatný.
2. Záruční servis se vztahuje výhradně na nedostatky, které lze odvodit z vad materiálu nebo výrobních vad a je také omezen pouze na odstranění těchto nedostatků, resp. výměnu přístroje. Dbejte prosím na to, že naše přístroje nebyly podle svého účelu určeny konstruovány pro živnostenské, řemeslnické nebo průmyslové použití. Záruční smlouva tak není realizována, pokud byl přístroj používán v živnostenských, řemeslných nebo průmyslových podnicích a při srovnatelných činnostech. Z naší záruky je dále vyloučeno poskytnutí náhrady za dopravní škody, škody způsobené nedodržováním montážního návodu nebo z důvodů neodborné instalace, nedodržování návodu k použití (jako např. připojení na chybné síťové napětí nebo druh proudu), nedovoleného nebo neodborného používání (jako např. přetížení přístroje nebo použití neschválených vložných nástrojů nebo příslušenství), nedodržování pokynů pro údržbu a bezpečnostních pokynů, vniknutí cizích těles do přístroje (jako např. písek, kameny nebo prach), použití násilí nebo poškození v důsledku cizích vlivů (jako např. škody způsobené pádem), jakož také běžného opotřebení způsobeného používáním.

Nárok na záruku zaniká, pokud bylo do přístroje již zasahováno.

3. Záruční doba činí 2 roky a začíná datem koupě přístroje. Nároky na záruku před vypršením záruční doby je třeba uplatňovat během dvou týdnů od zjištění defektu. Uplatňování nároků na záruku po vypršení záruční doby je vyloučeno. Oprava nebo výměna přístroje nevede k prodloužení záruční doby, ani k zahájení nové záruční doby za provedený výkon pro přístroj nebo pro případné zamontované náhradní díly. Toto platí také v případě servisu v místě Vašeho bydliště.
4. Při uplatňování Vašeho nároku na záruku zašlete prosím přístroj bez poštovného na níže uvedenou adresu. Přiložte originál prodejního dokladu nebo jiného datovaného potvrzení o koupi. Pokladní lístek si proto dobře uložte jako důkaz! Popište nám prosím pokud možno přesně důvod reklamace. Je-li defekt přístroje v našem záručním servisu obsažen, obdržíte obratem opravený nebo nový přístroj.

Samozřejmě rádi za úhradu nákladů odstraníme defekty na přístroji, které nespadají nebo již nespadají do rozsahu záruky. K tomu nám přístroj prosím zašlete na naši servisní adresu.

# **SK ZÁRUČNÝ LIST**

## **Vážená zákazníčka, vážený zákazník,**

naše výrobky podliehajú prísnej kontrole kvality. V prípade, že nebude prístroj napriek tomu bezchybne fungovať, je nám to veľmi ľúto a prosíme Vás, aby ste sa obrátili na našu servisnú službu na adrese uvedenej na tomto záručnom liste. Radi Vám budeme k dispozícii taktiež telefonicky na uvedenom servisnom telefónnom čísle. Pri uplatňovaní nárokov na záručné plnenie platia nasledujúce podmienky:

1. Tieto záručné podmienky upravujú dodatočné záručné plnenie. Vaše zákonné nároky na záruku nie sú touto zárukou dotknuté. Naše záručné plnenie je pre Vás zadarmo.
2. Záručné plnenie sa vzťahuje výlučne len na nedostatky, ktoré sú spôsobené chybami materiálu alebo výrobnými chybami, a je obmedzené na odstránenie týchto nedostatkov resp. výmenu prístroja. Prosím, dbajte na to, že naše prístroje neboli svojim určením konštruované na profesionálne, remeselnícke ani priemyselné použitie. Táto záručná zmluva sa preto neuzatvára, ak sa prístroj bude používať v profesionálnych, remeselníckych alebo priemyselných prevádzkach ako aj na činnosti rovnocenné s takýmto použitím. Z našej záruky sú okrem toho vylúčené náhradné plnenie za škody pri transporte, škody spôsobené nedodržaním návodu na montáž alebo na základe neodbornej inštalácie, nedodržaním návodu na použitie (ako napr. pripojením na nesprávne sieťové napätie alebo druh prúdu), zneužívaním alebo nesprávnym používaním (ako napr. preťaženie prístroja alebo použitie neprípustných pracovných nástrojov alebo príslušenstva), nedodržaním pokynov pre údržbu a bezpečnostných pokynov, vniknutím cudzích telies do prístroja (ako napr. piesok, kamene alebo prach), použitím násilia alebo cudzieho pôsobenia (napr. škody spôsobené pádom), a taktiež je vylúčené bežné opotrebenie primerané použitiu.  
  
Nárok na záruku zaniká, ak už boli na prístroji svojvoľne uskutočnené zásahy.
3. Doba záruky je 2 roky a začína sa dátumom nákupu prístroja. Nároky na záruku sa musia uplatniť pred koncom uplynutia záručnej doby do dvoch týždňov od zistenia nedostatku. Uplatnenie nárokov na záruku po uplynutí záručnej doby je vylúčené. Oprava alebo výmena prístroja nevedie k predĺženiu záručnej doby ani nedochádza na základe tohto plnenia ku vzniku novej záručnej doby pre prístroj ani pre akékoľvek inštalované náhradné diely. To platí taktiež pri nasadení miestneho servisu.
4. Pre uplatnenie nároku na záruku nám prosím zašlite defektný prístroj oslobodený od poštovného na dole uvedenú adresu. Priložte predajný doklad v origináli alebo iný doklad o zakúpení s dátumom. Prosím, starostlivo si preto uschovajte pokladničný blok ako doklad o zakúpení! Prosím, popíšte nám čo najpresnejšie dôvod reklamácie. Ak spadá defekt prístroja pod naše záručné plnenie, dostanete obratom naspäť opravený alebo nový prístroj.

Samozrejme Vám radi opravíme závady na prístroji na vaše náklady, ak tieto závady nespádajú alebo už nespádajú do rozsahu záruky. Prosím, pošlite nám v takom prípade prístroj na našu servisnú adresu.

# **D GARANTIEURKUNDE**

**Sehr geehrte Kundin, sehr geehrter Kunde,**

unsere Produkte unterliegen einer strengen Qualitätskontrolle. Sollte dieses Gerät dennoch einmal nicht einwandfrei funktionieren, bedauern wir dies sehr und bitten Sie, sich an unseren Servicedienst unter der auf dieser Garantiekarte angegebenen Adresse zu wenden. Gern stehen wir Ihnen auch telefonisch über die unten angegebene Servicrufnummer zur Verfügung. Für die Geltendmachung von Garantieansprüchen gilt Folgendes:

1. Diese Garantiebedingungen regeln zusätzliche Garantieleistungen. Ihre gesetzlichen Gewährleistungsansprüche werden von dieser Garantie nicht berührt. Unsere Garantieleistung ist für Sie kostenlos.
2. Die Garantieleistung erstreckt sich ausschließlich auf Mängel, die auf Material- oder Herstellungsfehler zurückzuführen sind und ist auf die Behebung dieser Mängel bzw. den Austausch des Gerätes beschränkt. Bitte beachten Sie, dass unsere Geräte bestimmungsgemäß nicht für den gewerblichen, handwerklichen oder industriellen Einsatz konstruiert wurden. Ein Garantievertrag kommt daher nicht zustande, wenn das Gerät in Gewerbe-, Handwerks- oder Industriebetrieben sowie bei gleichzusetzenden Tätigkeiten eingesetzt wird.  
Von unserer Garantie sind ferner Ersatzleistungen für Transportschäden, Schäden durch Nichtbeachtung der Montageanleitung oder aufgrund nicht fachgerechter Installation, Nichtbeachtung der Gebrauchsanleitung (wie durch z.B. Anschluss an eine falsche Netzspannung oder Stromart), missbräuchliche oder unsachgemäße Anwendungen (wie z.B. Überlastung des Gerätes oder Verwendung von nicht zugelassenen Einsatzwerkzeugen oder Zubehör), Nichtbeachtung der Wartungs- und Sicherheitsbestimmungen, Eindringen von Fremdkörpern in das Gerät (wie z.B. Sand, Steine oder Staub), Gewaltanwendung oder Fremdeinwirkungen (wie z. B. Schäden durch Herunterfallen) sowie durch verwendungsgemäßen, üblichen Verschleiß ausgeschlossen.

Der Garantieanspruch erlischt, wenn an dem Gerät bereits Eingriffe vorgenommen wurden.

3. Die Garantiezeit beträgt 2 Jahre und beginnt mit dem Kaufdatum des Gerätes. Garantieansprüche sind vor Ablauf der Garantiezeit innerhalb von zwei Wochen, nachdem Sie den Defekt erkannt haben, geltend zu machen. Die Geltendmachung von Garantieansprüchen nach Ablauf der Garantiezeit ist ausgeschlossen. Die Reparatur oder der Austausch des Gerätes führt weder zu einer Verlängerung der Garantiezeit noch wird eine neue Garantiezeit durch diese Leistung für das Gerät oder für etwaige eingebaute Ersatzteile in Gang gesetzt. Dies gilt auch bei Einsatz eines Vor-Ort-Services.
4. Für die Geltendmachung Ihres Garantieanspruches übersenden Sie bitte das defekte Gerät portofrei an die unten angegebene Adresse. Fügen Sie den Verkaufsbeleg im Original oder einen sonstigen datierten Kaufnachweis bei. Bitte bewahren Sie deshalb den Kassenbon als Nachweis gut auf! Beschreiben Sie uns bitte den Reklamationsgrund möglichst genau. Ist der Defekt des Gerätes von unserer Garantieleistung erfasst, erhalten Sie umgehend ein repariertes oder neues Gerät zurück.

Selbstverständlich beheben wir gegen Erstattung der Kosten auch gerne Defekte am Gerät, die vom Garantieumfang nicht oder nicht mehr erfasst sind. Dazu senden Sie das Gerät bitte an unsere Serviceadresse.

**ISC GmbH • Eschenstraße 6 • 94405 Landau/Isar (Deutschland)**

Telefon: +49 [0] 180 5 120 509 • Telefax +49 [0] 180 5 835 830 (Anrufrufen: 0,14 Euro/Minute, Festnetz der T-Com)

E-Mail: [info@isc-gmbh.info](mailto:info@isc-gmbh.info) • Internet: [www.isc-gmbh.info](http://www.isc-gmbh.info)

|   |                               |
|---|-------------------------------|
| <b>1 Service Hotline: 01 805 120 509 · www.isc-gmbh.info</b><br><small>(0,14 € / min., Festnetz T-Com) · Mo-Fr. 8:00-20:00 Uhr</small>  |                               |
| <b>2 Name:</b>  | <b>Retouren-Nr. iSC:</b>      |
| <b>Strasse / Nr.:</b>   | <b>Telefon:</b>               |
| <b>PLZ</b>  | <b>Mobil:</b>                 |
| <b>Ort</b>  | <b>Art.-Nr.:</b>              |
| <b>3 Welcher Fehler ist aufgetreten (genaue Angabe):</b>  | <b>I.-Nr.:</b>                |
| Sehr geehrte Kundin, sehr geehrter Kunde,<br>bitte beschreiben Sie uns die von Ihnen festgestellte Fehlfunktion Ihres Gerätes als Grund Ihrer Beanstandung möglichst genau. Dadurch können wir für Sie Ihre Reklamation schneller bearbeiten und Ihnen schneller helfen. Eine zu ungenaue Beschreibung mit Begriffen wie „Gerät funktioniert nicht“ oder „Gerät defekt“ verzögert hingegen die Bearbeitung erheblich. |                               |
| <b>4 Garantie:</b> JA <input type="checkbox"/> NEIN <input type="checkbox"/>  | <b>Kaufbeleg-Nr. / Datum:</b> |

**1** Service Hotline kontaktieren oder bei iSC-Webadresse anmelden - es wird Ihnen eine Retourennummer zugeteilt | **2** Ihre Anschrift eintragen | **3** Fehlerbeschreibung und Art.-Nr. und I.-Nr. angeben | **4** Garantiefall JA/NEIN ankreuzen sowie Kaufbeleg-Nr. und Datum angeben und eine Kopie des Kaufbeleges beilegen