



fitbit alta™




Manuel du produit
Version 1.0

Table des matières

Prise en main	1
Contenu de la boîte	1
Contenu de ce manuel	1
Configurer votre Fitbit Alta	2
Configurer votre coach électronique sur votre appareil mobile	2
Configurer votre coach électronique sur votre PC (Windows 10 uniquement)	2
Configurer votre coach électronique sur votre PC (Windows 8.1 et versions antérieures).....	3
Configurer votre coach électronique sur votre Mac	3
Synchroniser les données de votre coach électronique sur votre compte Fitbit.....	4
Prise en main de votre Fitbit Alta	5
Positionnement sur le poignet	5
Choix du poignet et de la main dominante	5
Mise en place de votre coach électronique.....	5
Navigation	7
Tapoter votre coach électronique	8
Autonomie de la batterie et mise en charge	9
Déterminer le niveau de batterie actuel	9
Charger votre coach électronique	9
Entretien	10
Changer le bracelet	10
Retrait du bracelet	10
Mise en place d'un nouveau bracelet.....	11
Suivi automatique avec Fitbit Alta	12
Affichage des statistiques quotidiennes	12
Analyse du sommeil	12
Suivi d'un objectif d'activité quotidien	13
Choix d'un objectif	13

Affichage de la progression par rapport à l'objectif.....	13
Suivi des exercices.....	13
Suivi des activités par heure	13
Utilisation des alarmes silencieuses.....	15
Configuration des alarmes silencieuses.....	15
Appli Fitbit pour iOS.....	15
Appli Fitbit pour Android	15
Appli Fitbit pour Windows 10	15
Arrêt ou répétition d'une alarme silencieuse.....	16
Recevoir des notifications d'appel, de SMS et de calendrier	17
Exigences du calendrier.....	17
Activer les notifications	17
Appli Fitbit pour iOS.....	17
Appli Fitbit pour Android	18
Afficher les notifications entrantes	18
Personnalisation de votre Fitbit Alta	19
Modifier l'affichage de l'horloge et son orientation	19
Appli Fitbit pour iOS.....	19
Appli Fitbit pour Android	19
Appli Fitbit pour Windows 10	19
Activer ou désactiver l'affichage rapide	19
Appli Fitbit pour iOS.....	20
Appli Fitbit pour Android	20
Appli Fitbit pour Windows 10	20
Mise à jour de votre Fitbit Alta.....	21
Dépannage de votre Fitbit Alta	22
Informations générales et spécifications relatives au Fitbit Alta.....	23
Capteurs, sans fil et retour tactile.....	23
Matériaux	23

Batterie.....	23
Mémoire	23
Écran	23
Dimensions.....	23
Conditions ambiantes.....	24
Aide.....	24
Politique de retour et garantie.....	24
Avis relatifs à la réglementation et la sécurité	25
États-Unis : Réglementation de la FCC (Federal Communications Commission).....	25
Canada : Avis d'Industrie Canada (IC)	25
Union européenne (UE)	26
Australie et Nouvelle-Zélande.....	26
Chine	26
Mexique.....	28
Japon.....	28
Oman.....	28
Serbie	28
Singapour	28
Afrique du Sud	29
Corée du Sud	29
Taïwan.....	30
Wireless sync dongle.....	30
Alta	30
Déclaration de sécurité	31
Instructions de sécurité importantes.....	31
 Précautions d'utilisation.....	31
Conseils d'entretien et de port du coach électronique	31
Précautions concernant la batterie intégrée.....	32

Prise en main

Découvrez Fitbit Alta™, un coach électronique de suivi de la forme personnalisable qui s'adapte à votre style.

Contenu de la boîte

La boîte de votre Fitbit Alta contient :



Un appareil Fitbit Alta



Un câble d'alimentation



Un dongle de synchronisation sans fil

Votre Fitbit Alta est composé de deux éléments : un bracelet amovible et un écran.

Contenu de ce manuel

Vous pourrez commencer à utiliser votre appareil rapidement en créant un compte Fitbit® et en vous assurant que le coach électronique peut synchroniser les données collectées dans votre tableau de bord Fitbit. Le tableau de bord est l'endroit où vous pouvez analyser vos données, voir votre historique de données, définir des objectifs, enregistrer de l'eau et des aliments, rester en contact avec vos amis et bien plus encore. Vous pouvez commencer à bouger dès que vous avez terminé de paramétrer votre coach électronique.

Nous vous expliquerons ensuite comment trouver et utiliser les fonctionnalités qui vous intéressent, et comment ajuster vos préférences. Pour obtenir plus d'informations, des conseils et de l'assistance, veuillez consulter nos articles complets sur <http://help.fitbit.com>.

Configurer votre Fitbit Alta

Pour profiter au maximum des fonctionnalités de votre Alta, utilisez l'appli Fitbit disponible gratuitement sur les appareils mobiles iOS®, Android™ et Windows® 10. Si vous n'avez pas d'appareil mobile compatible, vous pouvez utiliser un ordinateur et le site fitbit.com à la place, mais n'oubliez pas qu'un appareil mobile est nécessaire pour recevoir des notifications d'appel, de SMS et de calendrier.

Configurer votre coach électronique sur votre appareil mobile

L'appli Fitbit est compatible avec plus de 200 appareils mobiles prenant en charge les systèmes d'exploitation iOS, Android, et Windows 10.

Pour commencer :

1. Assurez-vous que l'appli Fitbit est compatible avec votre appareil mobile en vous rendant sur <http://www.fitbit.com/devices>.
2. Selon votre appareil, recherchez l'appli Fitbit dans l'une de ces boutiques en ligne :
 - L'App Store® d'Apple® pour les appareils iOS tels que les iPhone® ou iPad®.
 - Le Google Play™ Store pour les appareils Android tels que le Samsung® Galaxy® S5 et le Motorola Droid Turbo.
 - Le Windows Store de Microsoft® pour les appareils mobiles Windows 10 tels que le téléphone Lumia™ ou la tablette Surface™.
3. Installez l'application. Remarque : vous aurez besoin d'un compte dans la boutique correspondant à votre appareil avant de télécharger des applis, même les applis gratuites comme Fitbit.
4. Lorsque l'application est installée, ouvrez-la et tapotez sur **Rejoindre Fitbit** pour commencer. Vous serez guidé(e) dans le processus de création d'un compte Fitbit et de connexion (association) de votre Alta à votre appareil mobile. L'association vous garantit que le coach électronique et l'appareil mobile peuvent communiquer entre eux (synchroniser leurs données).

Remarque : les informations personnelles qui vous sont demandées durant la configuration sont utilisées pour calculer votre métabolisme de base (MB), ce qui permet de faire une estimation de votre dépense calorique. Ces informations restent confidentielles, sauf si vous choisissez, dans vos paramètres de confidentialité, de partager vos données d'âge, de taille ou de poids avec des amis Fitbit.

Une fois la configuration terminée, vous êtes prêt(e) à commencer.

Configurer votre coach électronique sur votre PC (Windows 10 uniquement)

Si vous n'avez pas d'appareil mobile, vous pouvez configurer et synchroniser votre coach électronique sur votre PC Windows 10 à l'aide de l'appli Fitbit pour appareils mobiles Windows.

Pour télécharger l'appli, cliquez sur le bouton Démarrer et ouvrez le Windows Store. Recherchez l'« appli Fitbit ». Remarque : si vous n'avez jamais téléchargé d'application à partir de la boutique en ligne sur votre ordinateur, vous serez invité(e) à créer un compte.

Ouvrez l'appli et suivez les instructions pour créer un compte Fitbit et configurer votre Alta. Vous pouvez configurer et effectuer une synchronisation à distance si votre ordinateur est

équipé de la fonction Bluetooth®. Si ce n'est pas le cas, vous devrez utiliser le dongle de synchronisation sans fil fourni avec votre Alta.

Configurer votre coach électronique sur votre PC (Windows 8.1 et versions antérieures)

Si vous n'avez pas d'appareil mobile compatible, vous pouvez configurer votre coach électronique à l'aide d'un ordinateur et voir vos statistiques Fitbit sur fitbit.com. Pour utiliser cette méthode, vous devez tout d'abord installer un logiciel gratuit appelé Fitbit Connect qui permet à Alta de synchroniser ses données avec votre tableau de bord sur fitbit.com.

Pour installer Fitbit Connect et configurer votre coach électronique :

1. Rendez-vous sur <http://www.fitbit.com/setup>.
2. Recherchez l'option de téléchargement et cliquez dessus. Si le bouton n'indique pas le bon type d'ordinateur (par exemple, s'il affiche « Télécharger sur Mac »), choisissez le type correspondant puis cliquez sur le bouton.
3. Lorsque vous y êtes invité(e), sauvegardez le fichier qui apparaît.
4. Double-cliquez sur le fichier (FitbitConnect_Win.exe). Le programme d'installation de Fitbit Connect s'affiche.
5. Cliquez sur **Continuer** pour naviguer dans le programme d'installation.
6. Lorsque vous y êtes invité(e), sélectionnez **Configurer un nouvel appareil Fitbit**.
7. Suivez les instructions à l'écran pour créer un compte Fitbit et connecter votre Alta. Si votre ordinateur est équipé de la fonction Bluetooth, la configuration peut se faire à distance. Si celle-ci ne démarre pas, vous serez invité(e) à brancher le dongle de synchronisation sans fil fourni avec votre Alta.

Remarque : les informations personnelles qui vous sont demandées durant la configuration sont utilisées pour calculer votre métabolisme de base (MB), ce qui permet de faire une estimation de votre dépense calorique. Ces informations restent confidentielles, sauf si vous choisissez, dans vos paramètres de confidentialité, de partager vos données d'âge, de taille ou de poids avec des amis Fitbit.

Configurer votre coach électronique sur votre Mac

Si vous n'avez pas d'appareil mobile compatible, vous pouvez configurer votre coach électronique à l'aide d'un ordinateur et voir vos statistiques Fitbit sur fitbit.com. Pour utiliser cette méthode de configuration, vous devez tout d'abord installer un logiciel gratuit appelé Fitbit Connect qui permet à Alta de synchroniser ses données avec votre tableau de bord sur fitbit.com.

Pour installer Fitbit Connect et configurer votre coach électronique :

1. Rendez-vous sur <http://www.fitbit.com/setup>.
2. Recherchez l'option de téléchargement et cliquez dessus. Si le bouton n'indique pas le bon type d'ordinateur (par exemple, s'il affiche « Télécharger sur PC »), choisissez le type d'ordinateur correspondant puis cliquez sur le bouton.
3. Lorsque vous y êtes invité(e), sauvegardez le fichier qui apparaît.
4. Double-cliquez sur le fichier (Install Fitbit Connect.pkg). Le programme d'installation de Fitbit Connect s'affiche.
5. Cliquez sur **Continuer** pour naviguer dans le programme d'installation.
6. Lorsque vous y êtes invité(e), sélectionnez **Configurer un nouvel appareil Fitbit**.
7. Suivez les instructions à l'écran pour créer un compte Fitbit et connecter votre Alta.

Remarque : les informations personnelles qui vous sont demandées durant la configuration sont utilisées pour calculer votre métabolisme de base (MB), ce qui permet de faire une estimation de votre dépense calorique. Ces informations restent

confidentielles, sauf si vous choisissez, dans vos paramètres de confidentialité, de partager vos données d'âge, de taille ou de poids avec des amis Fitbit.

Synchroniser les données de votre coach électronique sur votre compte Fitbit

Après avoir configuré et commencé à utiliser votre Alta, vous devrez régulièrement vous assurer que l'appareil transfère (synchronise) ses données sur Fitbit afin que vous puissiez suivre votre progression, consulter l'historique de vos exercices, remporter des badges ou analyser vos journaux de sommeil sur votre tableau de bord. Il est recommandé (mais pas obligatoire) de synchroniser votre coach électronique tous les jours.

L'appli Fitbit utilise la technologie Bluetooth basse consommation (BLE) pour se synchroniser avec votre coach électronique Fitbit. À chaque ouverture de l'appli, celle-ci se synchronisera si votre coach électronique se trouve à proximité. Elle se synchronisera aussi régulièrement au cours de la journée si vous avez activé la synchronisation continue.

Le logiciel Fitbit Connect installé sur un Mac® utilise également la fonction Bluetooth (si elle est disponible) pour se synchroniser. Autrement, vous devrez vous assurer que votre dongle de synchronisation sans fil est branché à votre ordinateur. Le logiciel Fitbit Connect installé sur un PC nécessite que vous branchiez votre dongle de synchronisation sans fil. Vous pouvez forcer Fitbit Connect à se synchroniser à tout moment. Autrement, il se synchronisera automatiquement toutes les 15 minutes si :

- Le coach électronique se trouve dans un rayon de 9 mètres de votre ordinateur.
- L'ordinateur est sous tension, activé et connecté à Internet.

Prise en main de votre Fitbit Alta

Cette section vous explique comment naviguer dans votre coach électronique, le porter et le recharger. Si vous avez acheté un bracelet accessoire, vous y trouverez également des instructions pour savoir comment enlever le bracelet d'origine et en mettre un autre.

Positionnement sur le poignet

Lisez ces conseils pour vous assurer que le port de votre coach électronique est optimal.

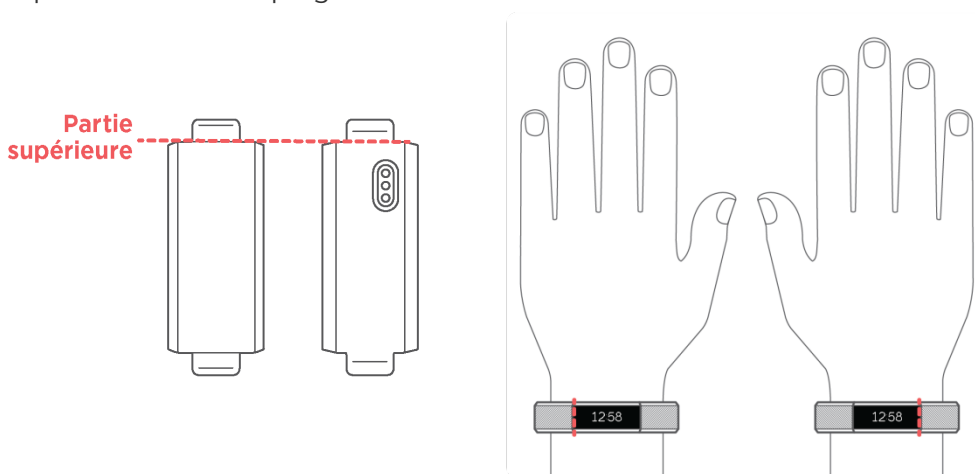
Choix du poignet et de la main dominante

Pour une meilleure précision et une plus grande simplicité d'utilisation, votre Alta a besoin de savoir sur quel poignet vous le portez (droit ou gauche) et laquelle de vos mains vous considérez comme dominante (droite ou gauche). Généralement, votre main dominante est celle avec laquelle vous écrivez ou lancez des objets.

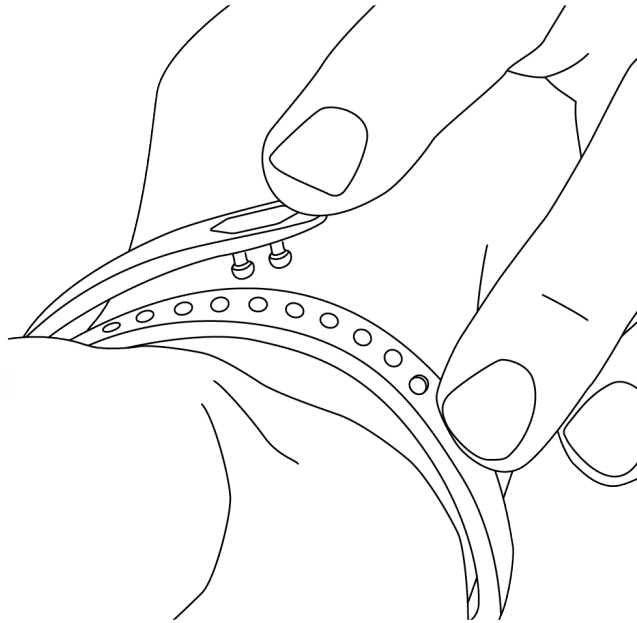
Au cours de la configuration, vous devrez sélectionner le poignet sur lequel vous porterez votre Alta. Si vous choisissez ensuite de porter votre Alta à l'autre poignet, vous devrez modifier ce paramètre. Vous pouvez également modifier votre main dominante à tout moment à l'aide du paramètre correspondant. Ces différents paramètres sont disponibles dans la section Compte de l'appli Fitbit.

Mise en place de votre coach électronique

1. Placez votre Alta autour de votre poignet. La partie supérieure du coach électronique est le côté où se trouve le port de chargement. Elle doit être sur la partie externe ou supérieure de votre poignet.



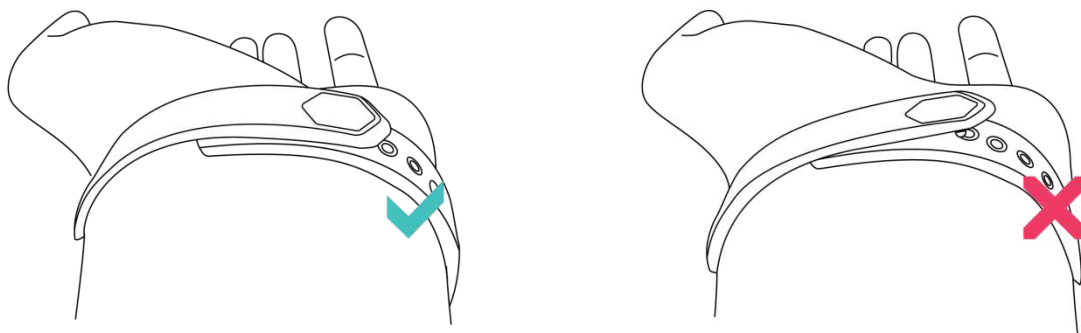
2. Alignez les deux extrémités du bracelet de telle sorte qu'elles se chevauchent et placez l'agrafe au-dessus des deux trous correspondant le mieux à la taille de votre poignet.



3. Serrez l'agrafe et le bracelet entre le pouce et l'index jusqu'à ce qu'ils soient bien positionnés.



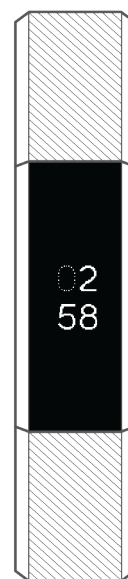
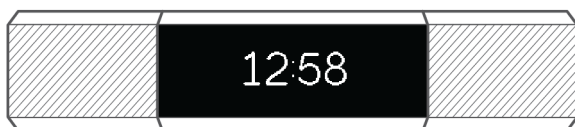
Le bracelet de votre Alta est correctement fixé lorsque les deux extrémités de l'agrafe sont entièrement insérées. Ne portez pas votre Alta trop serré.



CONSEIL : si vous ne parvenez pas à fermer le bracelet, retirez-le et entraînez-vous à le fermer, puis essayez à nouveau sur votre poignet.

Navigation

Votre Alta est doté d'un écran tactile OLED pouvant être orienté verticalement ou horizontalement. Vous pouvez choisir parmi plusieurs affichages d'horloge uniques.



Lorsque vous ne l'utilisez pas, l'écran de votre Alta s'éteint. Pour rallumer l'écran :

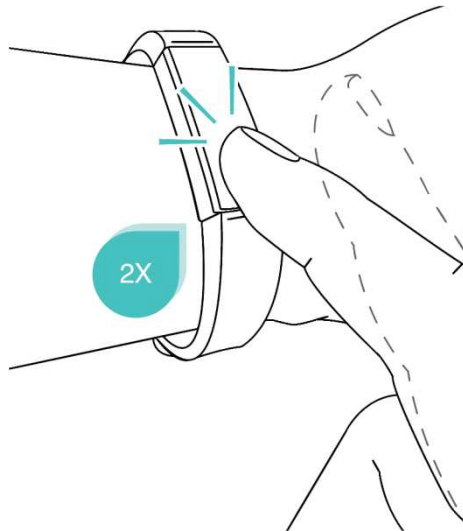
- Tapotez deux fois votre coach électronique.

- Tournez votre poignet vers vous. Cette fonctionnalité, connue sous le nom de Quick View, peut être désactivée à partir des paramètres de votre coach électronique.

Tapotez une fois votre coach électronique pour parcourir vos statistiques. Ces statistiques incluent les pas effectués, la distance parcourue, les calories brûlées et le nombre de minutes actives.

Tapoter votre coach électronique

Pour de meilleurs résultats, tapotez votre coach électronique à l'endroit où l'écran rejoint le bracelet, comme illustré ci-dessous. Tapotez votre coach électronique deux fois pour rallumer l'écran et une seule fois pour parcourir vos statistiques.



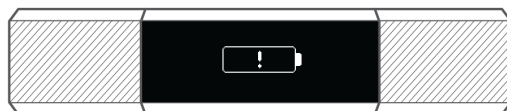
Vous pouvez uniquement tapoter votre Alta et non faire glisser vos doigts sur son écran.

Autonomie de la batterie et mise en charge

Votre Alta entièrement chargé offre une autonomie pouvant aller jusqu'à 5 jours. Veuillez toutefois noter que l'autonomie de la batterie et les temps de chargement varient selon l'utilisation, les paramètres et de nombreux autres facteurs. Les résultats réels peuvent donc varier.

Déterminer le niveau de batterie actuel

Lorsque vous tapotez votre Alta pour faire défiler vos statistiques, le premier écran affiche une icône de niveau de batterie faible si votre niveau de batterie est bas. Si une icône de niveau de batterie très faible apparaît, vous ne pourrez pas parcourir vos statistiques.



Niveau de batterie très faible

Vous pouvez également connaître votre niveau de batterie à partir de votre tableau de bord Fitbit.

Charger votre coach électronique

Pour charger votre Alta, branchez le câble d'alimentation dans un port USB de votre ordinateur ou un chargeur mural USB certifié UL, puis branchez l'autre extrémité dans le port situé à l'arrière d'Alta. Les broches du câble d'alimentation doivent être alignées avec le port de chargement de votre Alta et correctement positionnées. Une fois le branchement effectué, une icône de chargement de la batterie doit apparaître sur l'écran de votre Alta.



Le chargement complet prend une à deux heures. Vous pouvez tapoter votre coach électronique pendant son chargement afin de vérifier le niveau de la batterie. Une fois le chargement terminé, votre coach électronique affichera une icône de batterie complète.

Si vous n'avez pas encore configuré votre coach électronique, un message apparaîtra lorsque vous le tapoterez pour vous diriger sur <http://www.fitbit.com/setup>.

Entretien

Il est important de nettoyer et de sécher régulièrement votre Alta. Pour obtenir des instructions et plus d'informations, consultez la page <http://www.fitbit.com/productcare>.

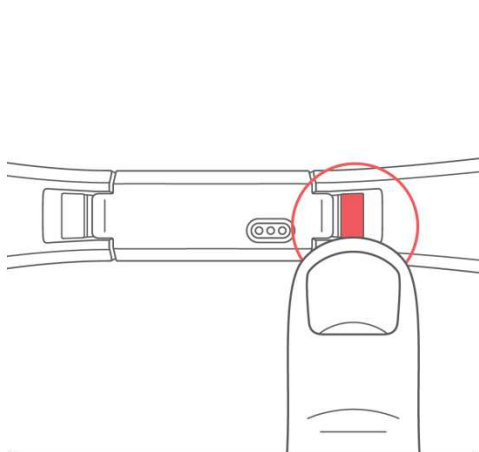
Changer le bracelet

Le bracelet est constitué de deux parties détachables (une partie inférieure et une partie supérieure), que vous pouvez remplacer avec des bracelets personnalisables vendus séparément.

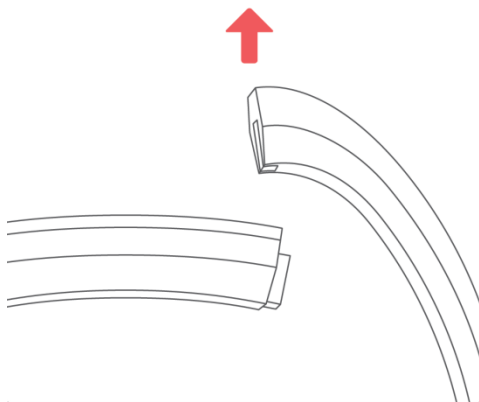
Retrait du bracelet

Pour retirer le bracelet :

1. Retournez votre Alta et repérez les attaches du bracelet ; il y en a une à chaque extrémité, à l'endroit où le bracelet rejoint le cadran.
2. Pour déverrouiller l'attache, appuyez sur le bouton en métal situé sur le bracelet.



3. Faites glisser le bracelet vers le haut pour le séparer du coach électronique.



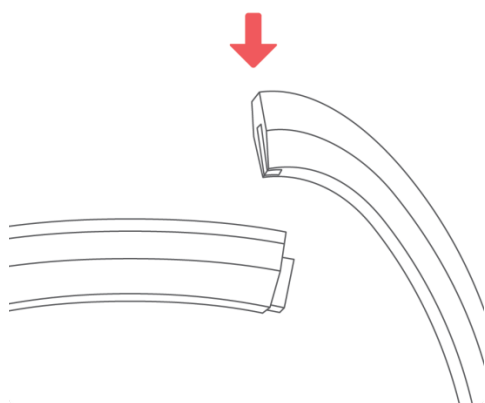
4. Faites la même chose de l'autre côté.

Si vous ne parvenez pas à retirer le bracelet ou s'il semble bloqué, faites de petits mouvements d'avant en arrière avec le bracelet pour le débloquer.

Mise en place d'un nouveau bracelet

Avant de fixer un nouveau bracelet, identifiez tout d'abord les parties inférieure et supérieure. Le bracelet supérieur possède des encoches et doit être attaché sur le côté le plus proche du port de chargement. Le bracelet inférieur comporte une agrafe.

Pour fixer un bracelet, faites-le glisser vers le bas à l'extrémité du coach électronique jusqu'à ce qu'il soit bien positionné.



Suivi automatique avec Fitbit Alta

Votre Alta analyse automatiquement une grande variété de statistiques dès lors que vous le portez. Les dernières données de votre coach électronique sont transférées vers votre tableau de bord Fitbit dès que vous le synchronisez.

Affichage des statistiques quotidiennes

Tapotez votre Alta pour afficher les statistiques quotidiennes suivantes :

- Pas effectués
- Distance parcourue
- Calories brûlées
- Minutes actives

Les autres statistiques prises en compte par votre coach électronique sont disponibles dans votre tableau de bord Fitbit, et notamment :

- La durée et les tendances de votre sommeil
- Les activités par heure et le temps inactif
- Les exercices comme la course, le vélo d'extérieur, le vélo elliptique ainsi que les activités sportives et d'aérobie

Tapotez deux fois votre Alta pour rallumer l'écran. Lorsque l'horloge apparaît, tapotez l'écran pour faire défiler l'ensemble de vos statistiques. Si vous avez programmé une alarme, votre écran affichera également l'heure de la prochaine alarme.



Pas



Distance



Calories



Minutes actives

Alta commence à suivre les statistiques du lendemain à partir de minuit, en tenant compte de votre fuseau horaire. Bien que vos statistiques se réinitialisent à minuit, les données du jour précédent ne seront pas supprimées. Ces données seront enregistrées dans votre compte Fitbit à la prochaine synchronisation de votre coach électronique.

Analyse du sommeil

Alta comptabilise automatiquement votre temps de sommeil et vos mouvements pendant la nuit afin de vous aider à analyser les tendances de votre sommeil. Pour suivre votre sommeil,

il vous suffit de porter votre Alta lorsque vous dormez. Par défaut, votre objectif de sommeil personnalisable est de 8 heures par nuit.

Synchronisez votre coach électronique lorsque vous vous réveillez pour afficher les données relatives à votre nuit de sommeil sur votre tableau de bord Fitbit.

Suivi d'un objectif d'activité quotidien

Alta suit votre progression vers l'objectif quotidien de votre choix. Une fois l'objectif atteint, votre coach électronique vibre et clignote pour fêter votre succès.

Choix d'un objectif

Votre objectif par défaut est de 10 000 pas par jour. Vous pouvez également définir un objectif de distance parcourue, de calories brûlées ou de minutes actives et sélectionner la valeur correspondante de votre choix. Par exemple, vous souhaitez peut-être garder votre objectif de pas mais passer de 10 000 pas par jour à 20 000 pas par jour.

Affichage de la progression par rapport à l'objectif

Une barre de progression par rapport à votre objectif est là pour vous aider à rester motivé(e). Ainsi, les points qui constituent la barre illustrée ci-dessous indiquent que vous avez effectué plus de la moitié de votre objectif.



Suivi des exercices

La fonctionnalité SmartTrack™ détecte automatiquement certains exercices et enregistre les informations correspondantes dans l'historique de vos exercices.

Par défaut, SmartTrack détecte les mouvements continus d'une durée supérieure à 15 minutes. Vous pouvez augmenter ou diminuer la durée minimum ou désactiver SmartTrack pour un ou plusieurs types d'exercices.

Pour plus d'informations sur l'utilisation et la personnalisation de SmartTrack, consultez la page help.fitbit.com.

Suivi des activités par heure

Les rappels d'activité vous aident à rester actif(ve) tout au long de la journée afin d'améliorer votre santé et votre forme physique. Si vous n'avez pas effectué au moins 250 pas au cours d'une heure donnée, une vibration vous invitera à marcher dix minutes avant la fin de cette heure. Si vous effectuez suffisamment de pas au cours d'une heure, un message apparaîtra pour vous féliciter.

Par défaut, les rappels sont définis entre 9 h et 18 h chaque jour, mais vous pouvez sélectionner les heures et les jours de votre choix.



Notification des rappels d'activité

Vous pourrez trouver davantage d'informations sur vos activités par heure et vos périodes d'inactivité sur votre tableau de bord Fitbit.

Utilisation des alarmes silencieuses

Grâce à sa fonctionnalité d'alarme silencieuse, votre Alta peut vibrer en douceur pour vous réveiller ou vous alerter. Jusqu'à huit alarmes silencieuses peuvent être configurées pour se déclencher quotidiennement ou uniquement certains jours de la semaine.

Configuration des alarmes silencieuses

Pour configurer une alarme silencieuse, consultez la section correspondante ci-dessous.

Appli Fitbit pour iOS

1. Dans le tableau de bord de l'appli Fitbit, tapotez sur la vignette du coach électronique.
2. Tapotez sur la vignette d'Alta.
3. Sélectionnez **Alarmes silencieuses**.
4. Tapotez sur **Définir une nouvelle alarme**. Sélectionnez l'heure de l'alarme puis tapotez sur **Enregistrer**.

Pour configurer l'alarme sur plus d'une journée, tapotez sur **Répétition** et sélectionnez les jours pour lesquels vous souhaitez que cette alarme se répète.

Appli Fitbit pour Android

1. Dans le tableau de bord de l'appli Fitbit, tapotez sur la vignette du coach électronique.
2. Tapotez sur la vignette d'Alta.
3. Tapotez sur **Alarme silencieuse**.
4. Tapotez sur l'icône **+**.
5. Sélectionnez vos paramètres d'horloge et d'alarmes.
6. Tapotez sur **Enregistrer**.

Appli Fitbit pour Windows 10

1. Dans le tableau de bord de l'appli Fitbit, tapotez sur **Compte**.
2. Tapotez sur la vignette d'Alta.
3. Sélectionnez **Alarmes silencieuses**.
4. Tapotez sur **Ajouter une alarme**.
5. Sélectionnez l'heure de votre alarme. Tapotez sur l'icône de la coche.
6. Sélectionnez vos préférences de répétition/jour. Tapotez sur **Enregistrer**.

Arrêt ou répétition d'une alarme silencieuse

Le coach électronique clignote et vibre lorsqu'une alarme se déclenche. Pour arrêter l'alarme, tapotez deux fois votre coach électronique. Si vous ne tapotez pas deux fois le coach électronique pendant l'alarme, celle-ci se répètera une fois.



Recevoir des notifications d'appel, de SMS et de calendrier

Plus de 200 appareils mobiles iOS et Android compatibles vous permettent de recevoir des notifications d'appel entrant, de SMS et de calendrier sur votre Alta. Pour savoir si votre appareil prend en charge cette fonctionnalité, rendez-vous sur <http://www.fitbit.com/devices>.
Remarque : les notifications ne sont pas disponibles avec l'appli Fitbit pour Windows.

Exigences du calendrier

Votre coach électronique affichera les événements et les informations de calendrier envoyées par votre application calendrier à votre appareil mobile. Remarque : si votre application de calendrier n'envoie pas de notifications sur votre appareil mobile, vous ne recevrez pas de notifications sur votre coach électronique.



Si vous possédez un appareil iOS, votre Alta affichera les notifications de l'ensemble des calendriers synchronisés dans l'application de calendrier iOS par défaut. Si vous utilisez une autre application de calendrier et qu'elle n'est pas synchronisée avec votre application par défaut, les notifications issues de cette application ne s'afficheront pas.

Si vous avez un appareil Android, votre Alta affichera des notifications de calendrier à partir de l'application que vous aurez sélectionnée lors de la configuration. Vous pouvez choisir l'application de calendrier par défaut de votre appareil mobile ou d'autres applications.

Activer les notifications

Pour activer les notifications, vous devez d'abord vous assurer que la fonction Bluetooth est activée sur votre appareil mobile et que votre Alta se trouve à proximité. Remarque : si vous possédez un appareil iOS, les notifications d'appel et de SMS sont activées par défaut.

Une fois les notifications activées, « Alta » apparaît sur la liste des appareils Bluetooth associés à votre appareil mobile.

Appli Fitbit pour iOS

Pour activer les notifications de SMS ou de calendrier :

1. Ouvrez l'appli Fitbit et tapotez sur la vignette d'Alta.
2. Tapotez sur **Notifications** et activez ou désactivez les notifications d'appel, de SMS et de calendrier.
3. Suivez les instructions à l'écran pour associer (connecter) votre appareil mobile à votre coach électronique.

Pour obtenir des instructions et pour en savoir plus afin de vous assurer que votre appareil mobile est compatible avec les notifications, consultez la page help.fitbit.com.

Appli Fitbit pour Android

Pour activer les notifications d'appel, de SMS ou de calendrier :

1. Ouvrez l'appli Fitbit et tapotez sur la vignette d'Alta.
2. Tapotez à nouveau sur la vignette d'Alta.
3. Tapotez sur **Notifications** et activez ou désactivez les notifications d'appel, de SMS et de calendrier.
4. Suivez les instructions à l'écran pour associer (connecter) votre appareil mobile à votre coach électronique.

Pour obtenir des instructions plus détaillées sur la configuration des notifications, consultez la page help.fitbit.com.

Afficher les notifications entrantes

Si votre coach électronique et votre appareil mobile se trouvent à moins de neuf mètres l'un de l'autre, la réception d'une notification d'appel, de SMS ou de calendrier fera vibrer votre coach électronique et la notification apparaîtra sur l'écran de votre Alta. Si l'écran est éteint, tournez votre bracelet vers vous ou tapotez-le deux fois pour le rallumer. Les notifications sont visibles pendant une minute seulement.

Pour les appels, la notification apparaît trois fois avec le nom ou le numéro de l'appelant.



Pour les SMS et les événements de calendrier, la notification défile une seule fois.



Les notifications peuvent contenir jusqu'à 40 caractères. Remarque : toutes les notifications sont affichées horizontalement, et ce même si l'orientation de votre horloge est normalement verticale.

Personnalisation de votre Fitbit Alta

Cette section vous explique comment ajuster votre affichage et modifier certains paramètres de votre coach électronique.

Modifier l'affichage de l'horloge et son orientation

Votre Alta propose différents affichages d'horloge, avec des styles verticaux et horizontaux.

Remarque : même si l'orientation de votre horloge est verticale, les notifications d'appel, de SMS et de calendrier, ainsi que les rappels d'activité, s'afficheront horizontalement.

Appli Fitbit pour iOS

Pour modifier l'apparence de l'horloge :

1. Ouvrez l'appli Fitbit et tapotez sur la vignette d'Alta.
2. Tapotez sur **Affichage de l'horloge**.
3. Sélectionnez le style et l'orientation de votre horloge.
4. Synchronisez votre coach électronique pour afficher les modifications.

Appli Fitbit pour Android

Pour modifier l'apparence de l'horloge :

1. Ouvrez l'appli Fitbit et tapotez sur la vignette d'Alta.
2. Tapotez sur la vignette d'Alta.
3. Tapotez sur **Affichage de l'horloge**.
4. Sélectionnez le style et l'orientation de votre horloge.
5. Synchronisez votre coach électronique pour afficher les modifications.

Appli Fitbit pour Windows 10

Pour modifier l'apparence de l'horloge :

1. Ouvrez l'appli Fitbit et sélectionnez **Compte**.
2. Tapotez sur la vignette d'Alta.
3. Tapotez sur **Affichage de l'horloge**.
4. Sélectionnez le style et l'orientation de votre horloge.
5. Synchronisez votre coach électronique pour afficher les modifications.

Activer ou désactiver l'affichage rapide

Par défaut, l'écran de votre Alta s'allume lorsque vous tournez votre poignet vers vous. Cette fonctionnalité, appelée Quick View, peut être activée ou désactivée.

Remarque : pour que la fonctionnalité Quick View fonctionne, vous devez porter votre coach électronique correctement, conformément à la rubrique Positionnement sur le poignet.

Appli Fitbit pour iOS

Pour activer ou désactiver Quick View :

1. Ouvrez l'appli Fitbit et tapotez sur la vignette d'Alta.
2. Tapotez sur **Quick View**.
3. Ajustez votre configuration.

Appli Fitbit pour Android

Pour activer ou désactiver Quick View :

1. Ouvrez l'appli Fitbit et tapotez sur la vignette d'Alta.
2. Tapotez sur la vignette d'Alta.
3. Tapotez sur **Quick View**.
4. Ajustez votre configuration.

Appli Fitbit pour Windows 10

Pour activer ou désactiver Quick View :

1. Ouvrez l'appli Fitbit et sélectionnez **Compte**.
2. Tapotez sur la vignette d'Alta.
3. Tapotez sur **Quick View**.
4. Ajustez votre configuration.

Mise à jour de votre Fitbit Alta

Les améliorations gratuites apportées aux fonctionnalités et aux produits sont régulièrement appliquées par des mises à jour du micrologiciel. Nous vous recommandons donc de mettre à jour votre Alta régulièrement.

Vous serez averti(e) dans l'appli Fitbit lorsqu'une mise à jour sera disponible. Après avoir démarré une mise à jour, une barre de progression s'affichera sur votre coach électronique et dans l'appli Fitbit jusqu'à la fin du processus. Un message de confirmation s'affichera ensuite.

Remarque : la mise à jour de votre Alta prend plusieurs minutes et peut consommer beaucoup de batterie. C'est pourquoi nous vous recommandons de brancher votre coach électronique à l'aide du câble d'alimentation avant la mise à jour.

Dépannage de votre Fitbit Alta

Si vous rencontrez l'un des problèmes suivants, vous pouvez le résoudre en redémarrant votre coach électronique :

- Aucune synchronisation malgré la réussite de la configuration
- Aucune réaction aux tapotements
- L'appareil ne réagit pas, même lorsqu'il est entièrement chargé
- Aucun suivi des pas ou d'autres données

Remarque : le fait de redémarrer votre coach électronique redémarre l'appareil mais n'efface aucune donnée.

Pour redémarrer votre appareil :

1. Branchez le câble d'alimentation sur un port USB de votre ordinateur.
2. Insérez l'autre extrémité du câble dans le port situé à l'arrière de votre Alta. Le chargement de votre Alta commencera alors.
3. Appuyez trois fois sur le bouton du câble d'alimentation en moins de huit secondes, en respectant une brève pause entre les pressions. Le bouton est situé à l'extrémité du câble d'alimentation qui est branchée à l'ordinateur.

Huit secondes après avoir appuyé sur le bouton pour la première fois, le logo Fitbit s'affichera à l'écran. C'est ce qui vous indique que votre coach électronique a redémarré.

4. Une fois que le logo s'est affiché, vous pouvez débrancher le câble d'alimentation de votre Alta.

Pour obtenir d'autres conseils de dépannage ou contacter le service d'assistance, consultez la page <http://help.fitbit.com>.

Informations générales et spécifications relatives au Fitbit Alta

Capteurs, sans fil et retour tactile

Votre Fitbit Alta contient les capteurs et moteurs suivants :

- Un accéléromètre MEMS à 3 axes pour détecter vos mouvements
- Un émetteur-récepteur Bluetooth 4.0
- Un moteur de vibration, qui permet à votre Alta de vibrer pour les alarmes, les objectifs, les notifications et les rappels

Matériaux

Le bracelet de votre Alta est composé d'un matériau élastomère souple et résistant, similaire à celui utilisé dans de nombreuses montres de sport. Il ne contient pas de latex. Des bracelets en cuir véritable ou en acier inoxydable sont vendus parmi les accessoires.

L'agrafe et le boîtier de votre Alta sont en acier inoxydable de qualité chirurgicale. Tous les types d'acier inoxydable contiennent des traces de nickel pouvant entraîner une réaction allergique chez les personnes sensibles à ce métal. Cependant, la quantité de nickel utilisée dans tous les produits Fitbit respecte strictement la directive de l'Union européenne en matière de nickel.

Batterie

Alta est équipé d'une batterie lithium-polymère rechargeable.

Mémoire

Alta peut conserver des informations détaillées minute par minute pendant cinq jours, des données sur votre sommeil pendant sept jours, des données SmartTrack pendant deux jours et des résumés pendant 30 jours.

Les données conservées comprennent le nombre de pas effectués, la distance parcourue, les calories brûlées, les minutes actives, les activités par heure, les exercices SmartTrack et le sommeil.

Écran

Alta est doté d'un écran tactile OLED.

Dimensions

Les tailles de bracelet sont affichées ci-dessous. Remarque : la taille des bracelets accessoires achetés séparément peut légèrement varier. Les bracelets en métal sont à taille unique.

Petit bracelet	Convient à un poignet de 14 à 17 cm de circonférence.
Grand bracelet	Convient à un poignet de 17 à 20 cm de circonférence.
Très grand bracelet	Convient à un poignet de 20 à 23 cm de circonférence.

Conditions ambiantes

Température de fonctionnement	De -10 à 45 °C (14 à 113 °F)
Température de non-fonctionnement	De -20 à 60 °C (-4 à 140 °F)
Résistance à l'eau	Résiste aux éclaboussures. Ne pas prendre de douche ou nager avec l'appareil.
Altitude de fonctionnement maximale	9 144 m

Aide

Pour obtenir de l'aide sur l'utilisation et le dépannage de votre Fitbit Alta, rendez-vous sur <http://help.fitbit.com>.

Politique de retour et garantie

Vous trouverez des informations sur la garantie et la politique de retour en magasin de fitbit.com à l'adresse suivante : <http://www.fitbit.com/returns>.

Avis relatifs à la réglementation et la sécurité

Nom du modèle : FB406

États-Unis : Réglementation de la FCC (Federal Communications Commission)

This device complies with FCC part 15 FCC Rules.

Operation is subject to the following two conditions:

1. This device may not cause harmful interference and
2. This device must accept any interference received, including interference that may cause undesired operation

FCC Warning

Changes or modifications not approved by Fitbit, Inc. could void the user's authority to operate the equipment.

Note: This equipment has been tested and found to comply with the limits for a Class B digital device, pursuant to part 15 of the FCC Rules. These limits are designed to provide reasonable protection against harmful interference in a residential installation. This equipment generates, uses and can radiate radio frequency energy and, if not installed and used in accordance with the instructions, may cause harmful interference to radio communications. However, there is no guarantee that interference will not occur in a particular installation. If this equipment does cause harmful interference to radio or television reception, which can be determined by turning the equipment off and on, the user is encouraged to try to correct the interference by one or more of the following measures:

- Reorient or relocate the receiving antenna
- Increase the separation between the equipment and receiver
- Connect the equipment into an outlet on a circuit different from that to which the receiver is connected.
- Consult the dealer or an experienced radio/TV technician for help.

This device meets the FCC requirements for RF exposure in public or uncontrolled environments.

FCC ID: XRAFB406

Canada : Avis d'Industrie Canada (IC)

This device meets the IC requirements for RF exposure in public or uncontrolled environments.

Cet appareil est conforme aux exigences de l'IC en matière d'exposition aux fréquences radioélectriques dans les environnements publics ou non contrôlés.

IC Notice to Users in accordance with RSS GEN:

This device complies with Industry Canada license exempt RSS standard(s). Operation is subject to the following two conditions:

1. this device may not cause interference, and
2. this device must accept any interference, including interference that may cause undesired operation of the device

Cet appareil est conforme aux normes CNR d'Industrie Canada relatives aux appareils radio exempts de licence. Son utilisation est soumise aux deux conditions suivantes :

1. cet appareil ne peut pas provoquer d'interférences ; et
2. cet appareil doit accepter toute interférence, y compris les interférences pouvant entraîner un mauvais fonctionnement de l'appareil.

ID IC : 8542A-FB406

Union européenne (UE)

Declaration of Conformity with Regard to the EU Directive 1999/5/EC

Fitbit Inc. is authorized to apply the CE Mark on ALTA, Model FB406, thereby declaring conformity to the essential requirements and other relevant provisions of Directive 1999/5/EC and other applicable Directives. The CE DoC for this product can be found at <http://www.fitbit.com/safety>.



Compliant with the standard R&TTE 99/CE/05

Conforme à la norme R&TTE 99/CE/05

Australie et Nouvelle-Zélande



R-NZ

Chine



Wireless sync dongle

部件名称	有毒和危险品					
Dongle Model FB150	铅 (Pb)	水银 (Hg)	镉 (Cd)	六价铬 (Cr(VI))	多溴化苯 (PBB)	多溴化二苯醚 (PBDE)
表带和表扣	○	○	○	○	○	○
电子	X	○	○	○	○	○
本表格依据 SJ/T 11364 的规定编制 O: 表示该项目中涉及的所有物料, 其包含的有害物质的含量低于 GB/T 26572. 标准的限制要求. X: 表示该项目中涉及的所有物料中至少有一种, 其包含的有害物质的含量高于 GB/T 26572. 标准的限制要求.						

Alta

部件名称	有毒和危险品					
Alta Model FB406	铅 (Pb)	水银 (Hg)	镉 (Cd)	六价铬 (Cr(VI))	多溴化苯 (PBB)	多溴化二苯醚 (PBDE)
表带和表扣	○	○	○	○	○	○
电子	X	○	○	○	○	○
本表格依据 SJ/T 11364 的规定编制 O: 表示该项目中涉及的所有物料, 其包含的有害物质的含量低于 GB/T 26572. 标准的限制要求. X: 表示该项目中涉及的所有物料中至少有一种, 其包含的有害物质的含量高于 GB/T 26572. 标准的限制要求.						

Mexique



IFETEL: RCPFIFB15-2258

Japon



Oman



Serbie



Singapour



Afrique du Sud



TA-2015/2353

Corée du Sud

클래스 B 장치 (가정 사용을 위한 방송 통신 기기) : EMC 등록 주로 가정용 (B 급)으로하고, 모든 지역에서 사용할 수 있습니다 얻을이 장치. " 해당 무선설비는 전파혼신 가능성이 있으므로 인명안전과 관련된 서비스는 할 수 없습니다. "

- 사용 주파수 (Used frequency):	2402 MHz-2480 MHz
- 채널수 (The number of channels):	40
- 공중선전계강도 (Antenna power):	-7.4dBi
- 변조방식 (Type of the modulation):	GFSK
- RF 출력(RF Output):	3.6dBm
- 안테나 유형(Antenna Type):	Monopole Antenna (Stamped metal)
- 작동 온도 범위 (Operating Temperature Range):	-10°C ~ 50°C
- 동작 전압 (Operating voltage):	DC 3.7V



KC 인증서 정보 KC Certificate Information

1) 장비 이름 Equipment name:	저전력 무선 장치 (무선 데이터 통신의 무선 장치) Low power radio equipment (wireless devices of wireless data communications)
2) 모델 이름 Model name:	FB406
3) 인증서 번호 Certificate number:	MSIP-CMM-XRA-FB406
4) 회사 이름 Company Name:	Fitbit, Inc.
5) 제조업 자 Manufacturer:	Fitbit, Inc. / 중국(China)
6) 제조 일자 Manufactured Date:	201_

Taiwan

Wireless sync dongle



CCAJ15LP1150T4

Alta



CCAJ15LP6230T1

注意！

依據 低功率電波輻射性電機管理辦法

第十二條 經型式認證合格之低功率射頻電機，非經許可，公司、商號或使用者均不得擅自變更頻率、加大功率或變更原設計之特性及功能

第十四條

低功率射頻電機之使用不得影響飛航安全及干擾合法通信；經發現有干擾現象時，應立即停用，並改善至無干擾時方得繼續使用。

前項合法通信，指依電信法規定作業之無線電通信。

低功率射頻電機須忍受合法通信或工業、科學及醫療用電波輻射性電機設備之干擾。

Déclaration de sécurité

Cet appareil a été testé afin de garantir sa conformité à la certification de sécurité, selon les spécifications de la norme EN : EN60950-1:2006 + A11:2009 + A1:2010 + A12: 2011 + A2:2013.

Instructions de sécurité importantes



Précautions d'utilisation

- Un contact prolongé peut entraîner des irritations ou des allergies de la peau chez certains utilisateurs.
- L'appareil contient des composants électriques qui peuvent entraîner des blessures s'il n'est pas manipulé correctement.
- Si vous ressentez des douleurs, des picotements, un engourdissement, des brûlures ou une raideur au niveau de vos mains et de votre poignet pendant ou après le port du produit, cessez de l'utiliser.
- Ne jetez pas votre appareil Fitbit dans le feu. La batterie pourrait exploser.
- Consultez votre médecin avant de commencer ou de modifier un programme d'exercices.
- Consultez votre médecin avant d'utiliser ce produit Fitbit si vous souffrez d'une maladie préexistante sur laquelle il pourrait avoir des effets indésirables.
- Ne consultez pas vos notifications d'appel, vos autres notifications ou toute autre application susceptible d'être affichée sur l'écran de ce produit pendant que vous conduisez un véhicule ou dans toute autre situation où les distractions pourraient vous mettre en danger. Soyez toujours conscient(e) de ce qui vous entoure lorsque vous faites de l'exercice.
- Ce produit n'est pas un jouet. Ne laissez pas des enfants ou des animaux jouer avec votre produit Fitbit. Ce produit contient des composants de petite taille présentant un risque d'étouffements.
- Les substances contenues dans ce produit et sa batterie peuvent nuire à l'environnement ou provoquer des blessures en cas de manipulation ou d'élimination inappropriée.
- Ce produit n'est pas un appareil médical et n'est pas destiné au diagnostic, au traitement, à la guérison ou à la prévention de maladies. Pour ce qui est de la précision, Fitbit a développé des algorithmes et des logiciels de pointe permettant d'enregistrer des informations sur votre forme physique. Fitbit améliore constamment ses produits pour qu'ils puissent effectuer des mesures aussi précises que possible. La précision des appareils Fitbit n'est pas destinée à remplacer celle des appareils médicaux ou des appareils de mesure scientifiques, mais à vous donner les meilleures informations possible à partir d'un coach électronique portable de suivi de l'activité.
- Remarque concernant les appareils dotés de la technologie PurePulse™ : les produits PurePulse sont équipés d'une fonction de suivi de la fréquence cardiaque susceptible de présenter un risque pour les utilisateurs souffrant de certains problèmes de santé. Consultez votre médecin avant d'utiliser cette fonction si vous :
 - souffrez d'une affection ou d'un problème cardiaque ;
 - prenez un médicament photosensible ;
 - souffrez d'épilepsie ou êtes sensible aux lumières clignotantes ;
 - avez une mauvaise circulation sanguine ou formez facilement des ecchymoses ;
 - souffrez de tendinite, du syndrome du canal carpien ou d'autres troubles musculosquelettiques.

Conseils d'entretien et de port du coach électronique

- Pour réduire les irritations de la peau, suivez quatre conseils simples de port et d'entretien du bracelet : (1) Gardez-le propre ; (2) gardez-le sec ; (3) ne le portez pas

trop serré et (4) faites respirer votre poignet en retirant le bracelet pendant une heure après un port prolongé. Utilisez avec parcimonie les produits de beauté sur les zones de la peau couvertes par votre produit Fitbit. Pour plus d'informations, rendez-vous sur <http://www.fitbit.com/productcare>. Si vous remarquez des signes d'irritation de la peau, retirez votre appareil. Consultez votre médecin si les symptômes durent plus de 2-3 jours après avoir retiré l'appareil.

- Veuillez vous référer à fitbit.com pour obtenir des informations spécifiques sur la résistance à l'eau.
- Ne nettoyez pas votre appareil Fitbit avec des produits abrasifs.
- Retirez votre appareil Fitbit s'il semble chaud.
- Ne portez pas votre appareil Fitbit pendant son chargement.
- Ne chargez pas votre appareil Fitbit lorsqu'il est mouillé.
- Ne placez pas votre appareil Fitbit dans un lave-vaisselle, un lave-linge ou un sèche-linge.
- N'exposez pas votre appareil Fitbit à la lumière directe du soleil pendant une longue période.
- N'exposez pas votre appareil Fitbit à des températures extrêmement basses ou élevées.
- N'utilisez pas votre appareil Fitbit dans un sauna ou un hammam.
- N'utilisez pas votre appareil Fitbit si l'écran est fissuré.

Précautions concernant la batterie intégrée

- N'essayez pas de remplacer la batterie, d'ouvrir le logement ou de démonter votre produit Fitbit. Cela annulerait la garantie et pourrait mettre votre sécurité en danger.
- Chargez la batterie conformément aux instructions relatives à la configuration fournies dans ce guide. N'utilisez un ordinateur, un concentrateur ou une unité d'alimentation que s'ils ont été certifiés par un laboratoire d'essai reconnu. N'utilisez qu'un câble d'alimentation Fitbit autorisé.
- Votre produit Fitbit utilise un chargeur de batterie homologué par la commission énergétique de Californie (CEC).



Informations sur la mise au rebut et le recyclage



Le symbole sur le produit ou sur son emballage signifie que le produit qui arrive au terme de son cycle de vie ne doit pas être jeté avec les déchets ménagers car il s'agit d'un appareil électrique qui contient une batterie. Assurez-vous d'éliminer votre produit Fitbit dans un centre de recyclage.

Tous les pays de l'Union européenne sont équipés de centres de collecte pour le recyclage des appareils électriques et des batteries. Pour plus d'informations sur les lieux de recyclage

de votre produit Fitbit, contactez les autorités locales de gestion des déchets ou le détaillant qui vous a vendu le produit.

- Ne jetez pas votre appareil Fitbit avec les ordures ménagères.
- La mise au rebut de l'emballage et de votre appareil Fitbit doit être effectuée conformément aux réglementations locales.
- Les batteries ne doivent pas être mises au rebut dans la filière de traitement des déchets domestiques ; elles nécessitent une collecte distincte.

