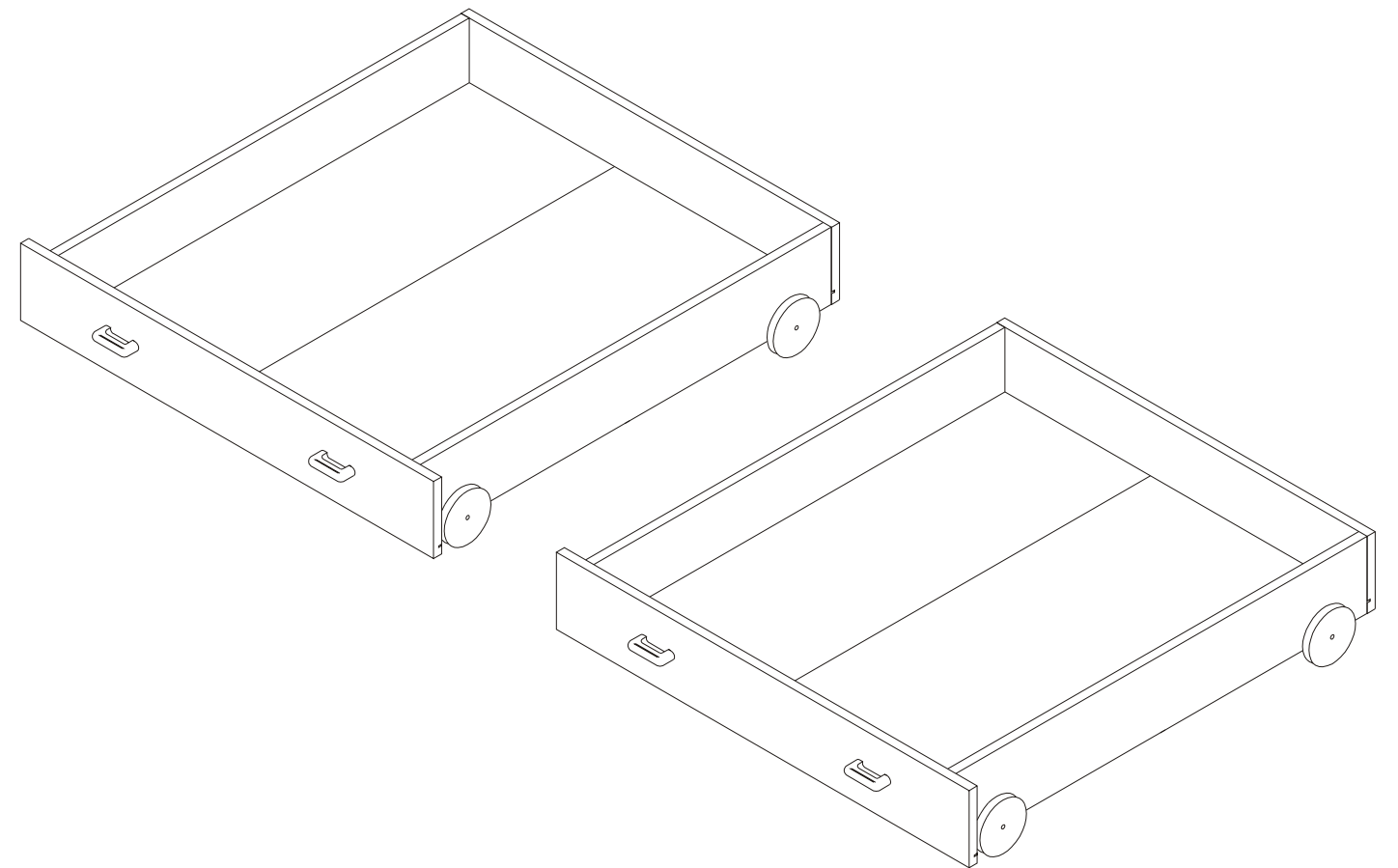





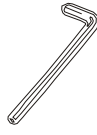
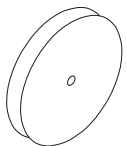

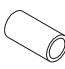



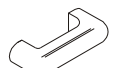





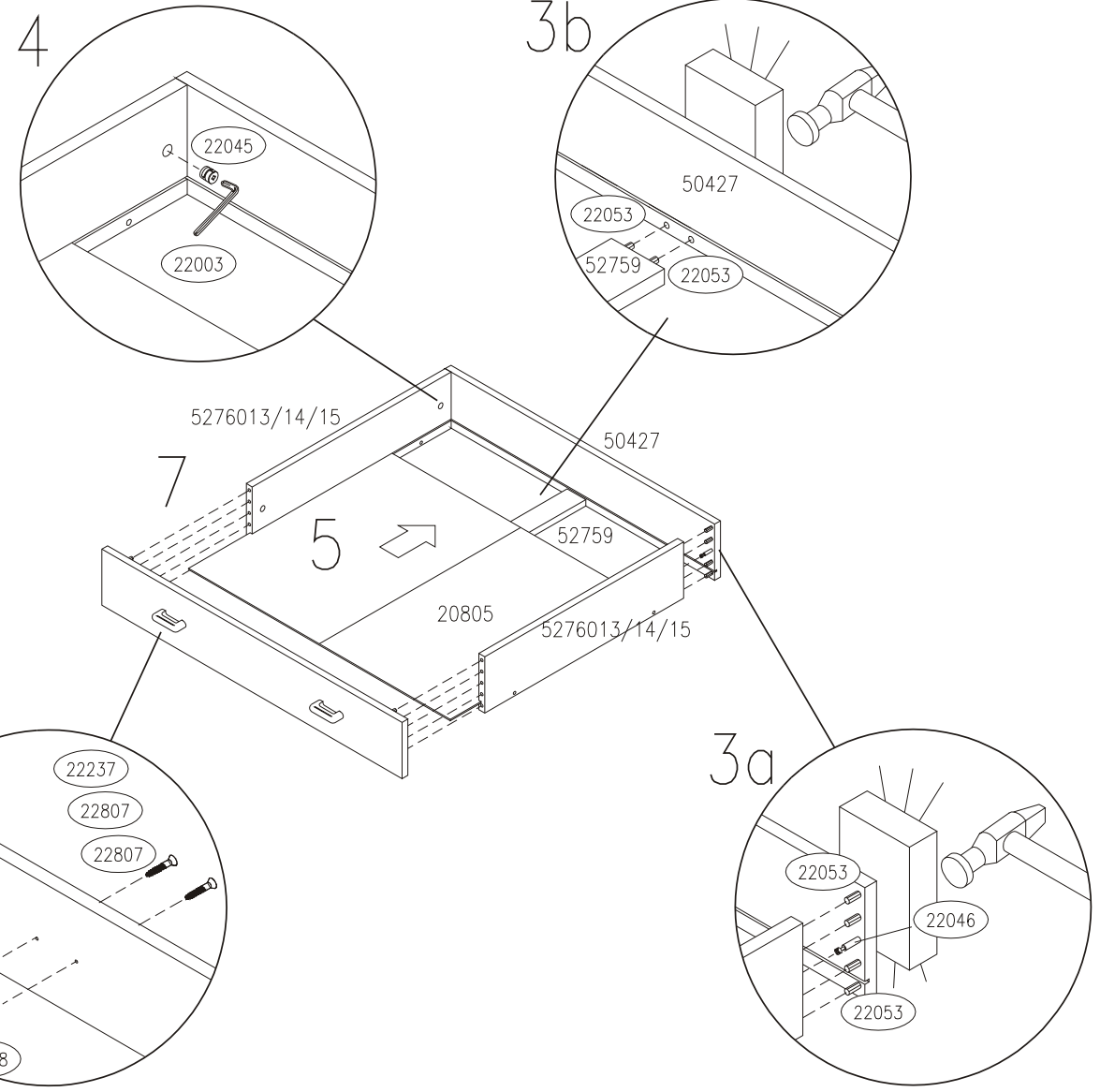
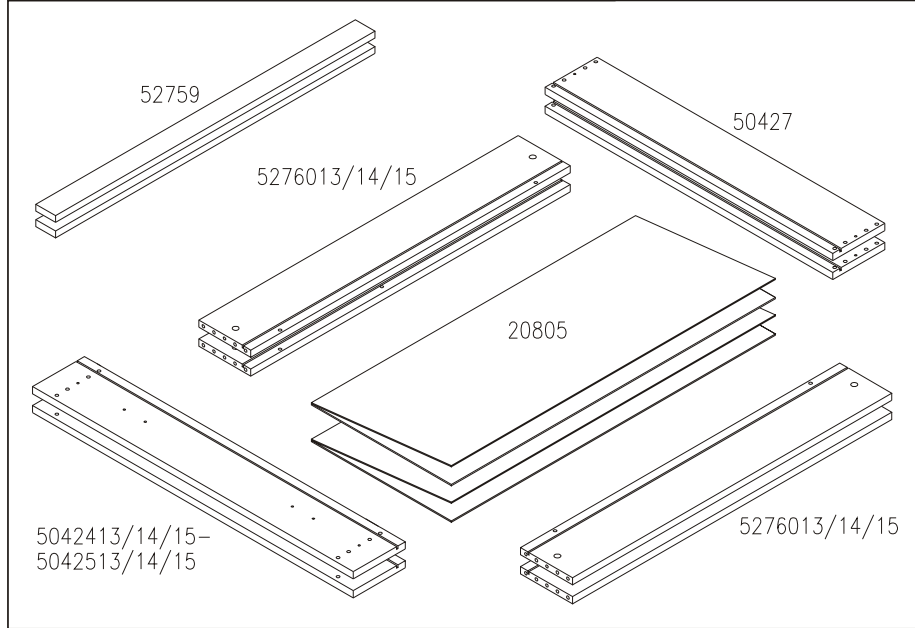
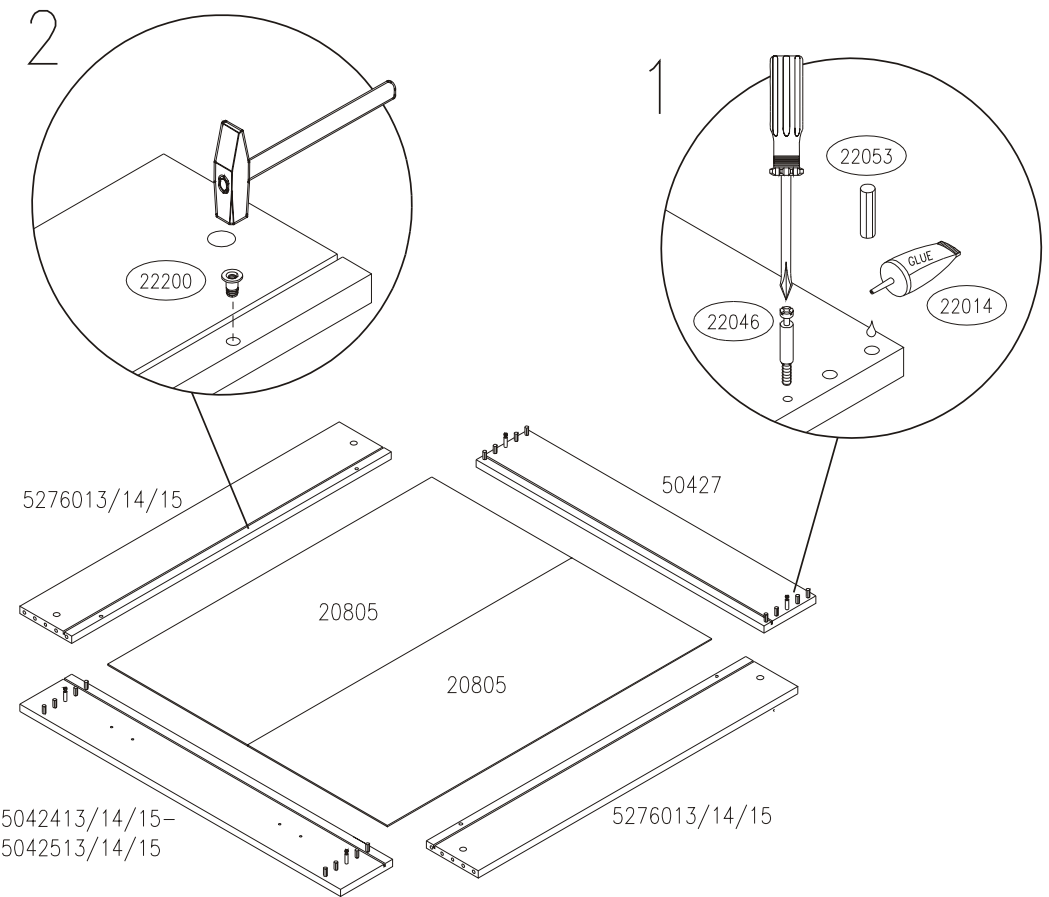


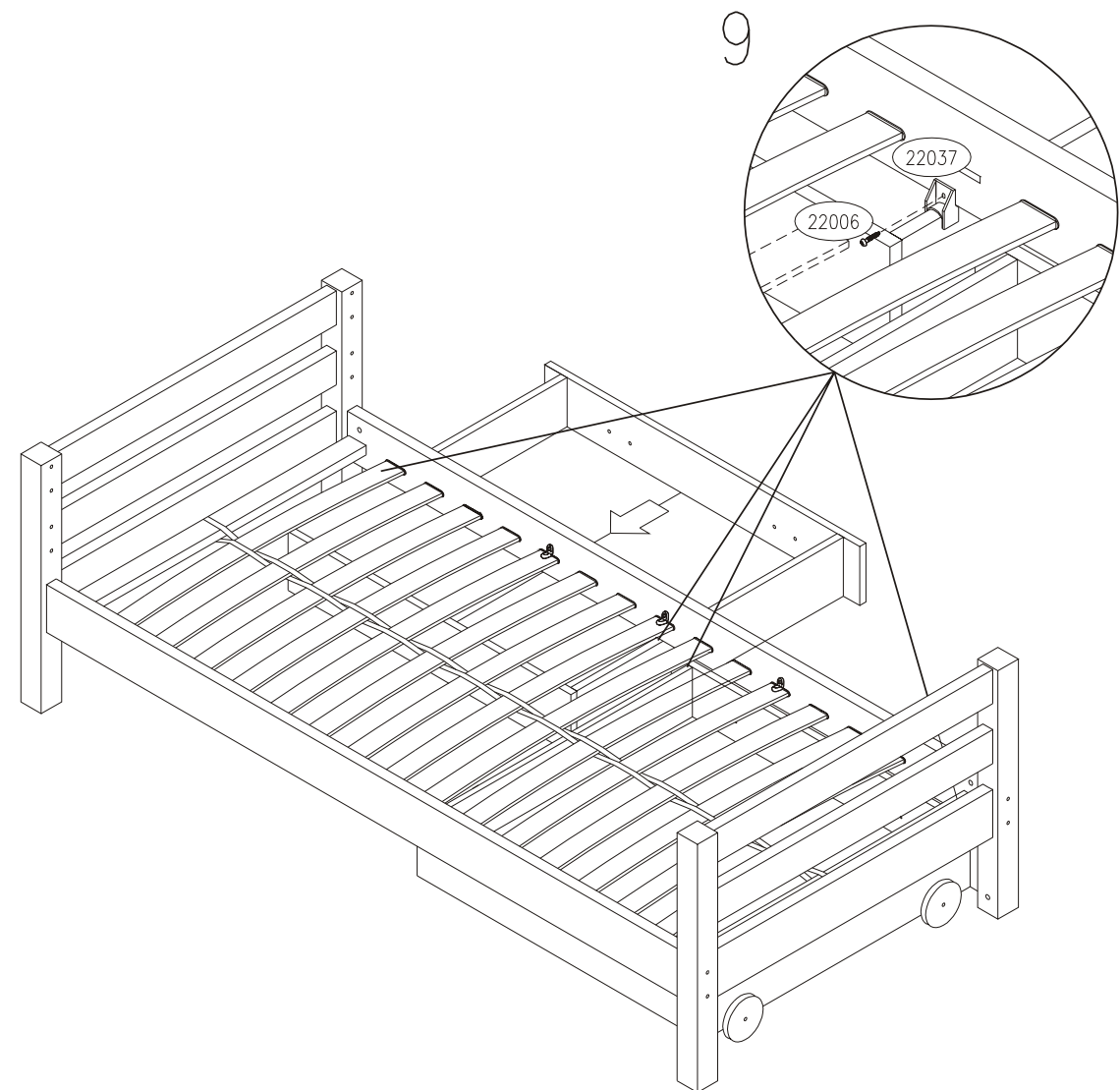
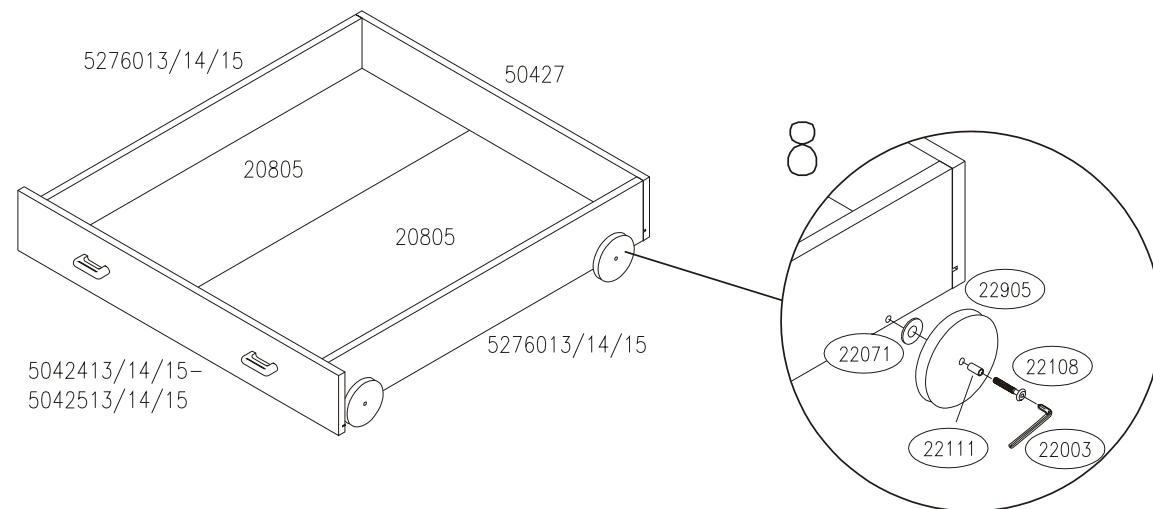
4048.435 Flexa 2 Schubkästen Kiefer  
4048.490.015.02 Flexa 2 Schubkästen weiss

7161113/14/15  
7161213/14/15



22046 x 8  6x15 mm	22053 x 40  8x30 mm	22014 x 1  GLUE
22200 x 8  M6x12 mm	22045 x 8  15x15 mm	22003 x 1  4 mm
22905 x 8  M10 mm	22071 x 8  M8x30 mm	22111 x 8  8x16 mm
22108 x 8  M6x40 mm FH	22037 x 4  22x45 mm	22006 x 4  4,5x20 mm PH
7161113/ 7161213  22036 x 4	7161114/ 7161214  22806 x 4	7161115/ 7161215  22878 x 4
 22237 x 8	 22807 x 8	 22807 x 8





<p><b>(DK)</b> RÅD OM VEDLIGEHOJDELSE: Tør af med en fugtig klud. Evt. større pletter fjernes med en fugtig svamp med sæbe. Undgå opløsningsmidler. Skruer og bolte efterspændes med jævne mellemrum.</p>	<p><b>(GB)</b> MAINTENANCE INSTRUCTIONS: Cleaning with a wet cloth, use a sponge with soap to remove obstinate dirt. Avoid solvents and dilutions. Screws and bolts should from time to time be retightened.</p>	<p><b>(D)</b> PFLEGEHINWEIS: Pflege mit einem feuchten Lappen. Für hartnäckigen Schmutz empfehlen wir einen Schwamm mit Seife. Vermeiden Sie Lösungs- und Verdünnungsmittel. Schrauben und Bolzen sollten regelmäßig nachgezogen werden.</p>	<p><b>(F)</b> CONSEILS D'ENTRETIEN: Entretien avec un chiffon humide pour la poussière – les tâches rebelles s'enlèvent avec une éponge légèrement savonneuse. Eviter tous solvants et diluants. Votre lit doit être vérifié périodiquement afin de resserrer les vis.</p>	<p><b>(E)</b> CONSEJO PARA LA CONSERVACIÓN: Limpiar con un paño húmedo. Para quitar manchas mas grandes usar una esponja con jabón. Evitar usar productos quimicos. Las herrajes necesitan opretarse a veces.</p>	<p><b>(NL)</b> ONDERHOUD: Reinigen met een vochtige doek. Hardnekkig vuil verwijderen met een spons en zeep. Vermijd oplos- en verdunningsmiddelen. Schroeven en moeren regelmatig aandraaien.</p>	<p><b>(I)</b> CONSIGLI PER LA MANUTENZIONE: Pulire con un panno umido, usare una spugna impregnata di sapone per togliere lo sporco persistente. Evitare l'uso di prodotti chimici. Dadi e viti sono, di tanto e tanto, da ri-avvitare.</p>
---	--	--	--	---	--	---