

LED/LCD Wandhalter FULL TURN + TILT THIN 345



- Bildschirmgröße (Min. - Max.): 32 – 55 " / 81 – 140 cm
- Max. Gewicht: 25 kg / 55 lbs
- Neigen: 20 °
- Drehen: 180 °
- Min. Wandabstand (mm): 35 mm
- VESA-Befestigungslöcher: 100x100mm bis zu 600x400mm
- Garantie: Lebenslang
- Verfügbare Farben: Silber/Aluminium

THIN 345 LED TV-Halter: drehen und neigen Sie Ihr Fernsehgerät

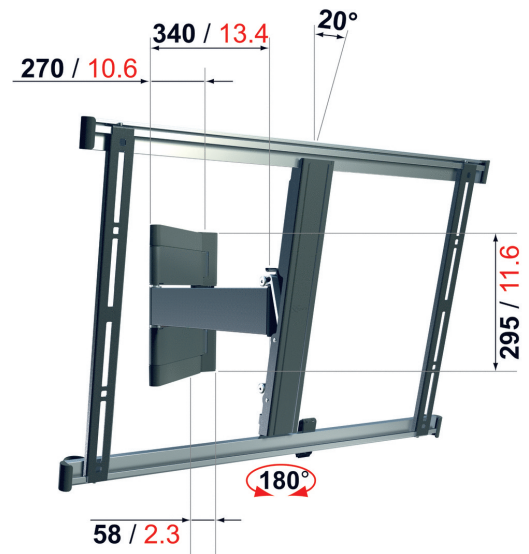
Wenn Sie ein flaches Erscheinungsbild und große Flexibilität beim Fernsehen möchten, sollten Sie sich für den THIN 345 LED TV-Wandhalter von Vogel's entscheiden. Sie können damit Ihren Bildschirm von der Wand weg drehen. Mit nur 3,5 cm Abstand zwischen Wand und Fernsehgerät ist dieser LED TV-Halter für das Auge fast unsichtbar. Sie können ihn um 90 Grad nach rechts oder links drehen und um 20 Grad nach oben und nach unten kippen, um das optimale Seherlebnis im Sitzen zu erhalten. Unser Cable Inlay System (CIS®) verbirgt die Kabel. Max. Bildschirmdicke 45mm / 1,8"



Innovating the Audio/Video Experience



LED/LCD Wandhalter FULL THIN 345



THIN 345 LED TV-Halter: drehen und neigen Sie Ihr Fernsehgerät

Wenn Sie ein flaches Erscheinungsbild und größte Flexibilität beim Fernsehen möchten, sollten Sie sich für den THIN 345 LED TV-Wandhalter von Vogel's entscheiden. Sie können damit Ihren Bildschirm von der Wand weg drehen. Mit nur 3,5 cm Abstand zwischen Wand und Fernsehgerät ist dieser LED TV-Halter für das Auge fast unsichtbar. Sie können ihn um 90 Grad nach rechts oder links drehen und um 20 Grad nach oben und nach unten kippen, um das optimale Seherlebnis im Sitzen zu erhalten. Unser Cable Inlay System (CIS®) verbirgt die Kabel. Max. Bildschirmdicke 45mm / 1,8"

Vorteile des THIN 345 LED TV-Halters:

- Mit diesem LED TV-Halter ist ein flaches Erscheinungsbild garantiert, da Ihr Fernsehgerät nur 35 mm von der Wand entfernt ist.

Merkmale

- Neigen Sie Ihren Bildschirm (+/- 20°) in eine optimale Betrachtungsposition.
- 90 grad zur wand. Mit dem THIN 345 können Sie dank seiner 90-Grad-Eckoption von jeder Position im Raum aus fernsehen.
- Bewegen Sie Ihren Bildschirm nach vorne und drehen Sie ihn nach Belieben (bis zu 90° in beide Richtungen) für den optimalen Blickwinkel.
- Der THIN 345 von Vogel's verfügt über das patentierte Cable Inlay System (CIS®) von Vogel's, das alle unansehnlichen Kabel versteckt. Verwenden Sie die zusätzlichen
- Praktisch unsichtbar! Der THIN 345 bietet maximale Bewegungsfreiheit und hält den Bildschirm bei Nichtgebrauch näher an der Wand als jeder anderer Halter der Welt. (Nur 35 mm)
- Einfache Installation. Die einzigartige Ausrichtung mit der Wasserwaage garantiert eine problemlose Nivellierung Ihres Fernsehbildschirms.

Logistische Informationen

- Verpackungsgröße: 416x730x76 mm
- Gewicht: 6 kg / 14 lbs
- EAN-Code: 8712285317422