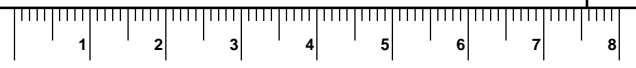
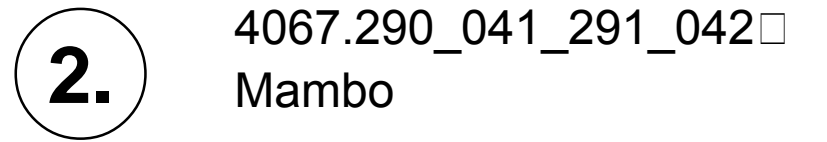
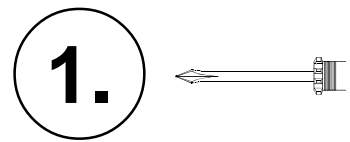


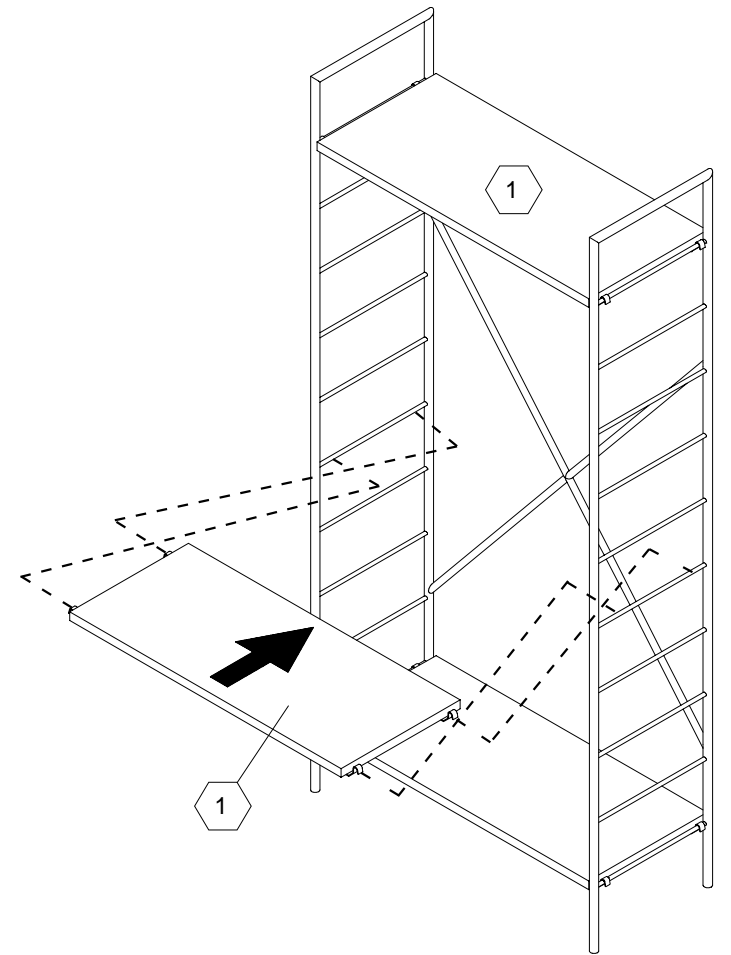
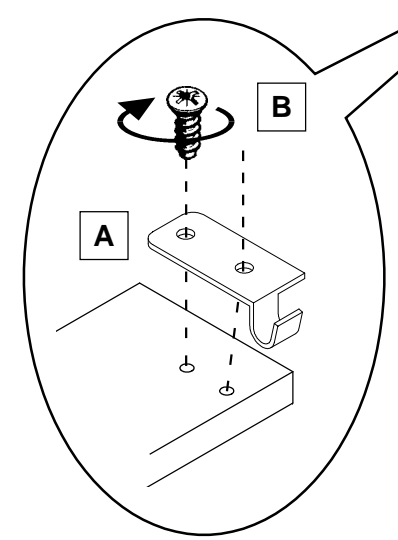
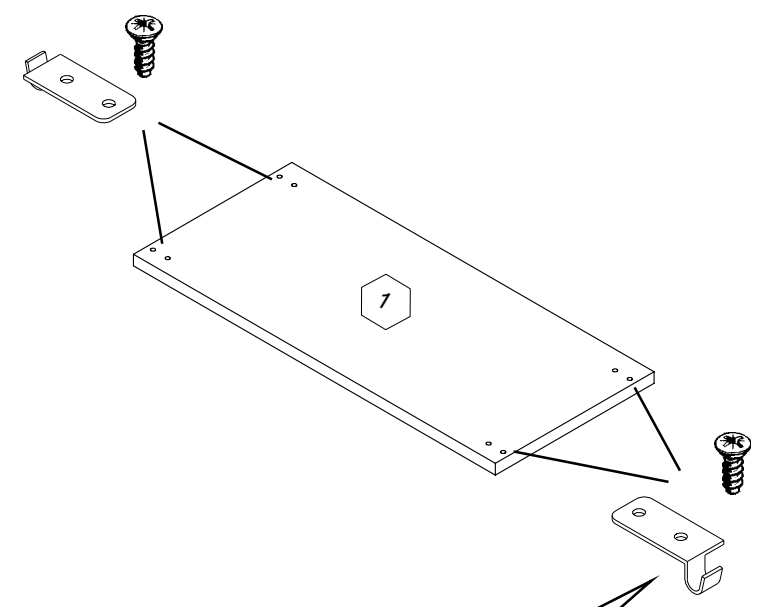
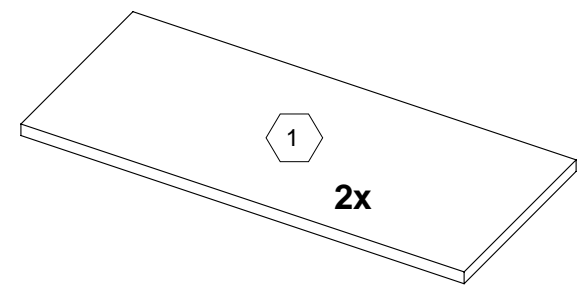
# Montageanleitung Böden MAMBO

Instructions for use / Mode d'emploi / Gebruiksaanwijzing /  
Instrucciones de uso

Ident.-Nr.  
25198



|  | A        | B        |
|--|----------|----------|
| Bild<br>Picture<br>Dessin<br>Afbeelding<br>Ilustración |          |          |
| Code-Nr.   | 681 7339 | 681 5060 |
|  | 8x       | 16x      |



**ACHTUNG bei einer Beanstandung !!**  
Um eine zügige Beanstandungsabwicklung zu gewährleisten, bitte bei **Beschlägen** den Buchstaben, die Code-Nr. und die Menge angeben, Beispiel: **A** 681 7339 8x  
bei **Möbelteilen** die Zahl angeben.  
Beispiel: **1**

**If you have a COMPLAINT!**  
In order to enable us to deal with any complaints quickly. In the case of **fittings** please state the letter, the code no. and the quantity.  
Example: **A** 681 7339 8x  
For **furniture items** please state the number.  
Example: **1**

**ATTENTION en cas de réclamation!!**  
Pour assurer un traitement rapide des réclamations, veuillez indiquer, pour les **ferrures**, la lettre, le n° de code et les quantités.  
Exemple : **A** 681 7339 8x  
Pour les **parties de meubles** indiquer le nombre.  
Exemple : **1**

**OPGELET bij een klacht !!**  
Om een vlotte klachtenafwerking te waarborgen, bij **beslag** de letters, het codenummer, en het aantal aangeven, bvb **A** 681 7339 8x  
bij **meubeldelen** het kengetal aangeven  
bvb **1**

**¡ATENCIÓN: para una reclamación!**  
Para garantizar una gestión rápida de su reclamación, indique por favor :  
Para **herrajes** la letra, el no. código y la cantidad.  
Ejemplo: **A** 681 7339 8x  
Para **piezas de muebles** indique el número.  
Ejemplo: **1**

**Pflegehinweis:**  
Zum Reinigen der Oberflächen ein leicht-feuchtes Tuch oder handelsübliche Möbelpolitur verwenden. Bewahren Sie beiliegende Gebrauchsanleitung für späteren Gebrauch und Rückfragen auf.

**Care of furniture:** We recommend regular dusting and an occasional wipe with damp cloth. Do not use silicon, waxes or sprays, as these may be harmful.

**Entretien:** Nettoyer avec un chiffon doux et éventuellement un produit non nocif.

**Onderhoudsadvies:** Voor het reinigen van de kast een licht vochtige doek gebruiken. Gebruik geen wax, sprays, siliconen of andere reinigingsmiddelen omdat deze schade kunnen aanrichten. Bewaard u bijgevoegde gebruiksaanwijzing voor later gebruik of informatie.

**Instrucciones de uso y cuidado:** Limpiar las superficies con un paño humedecido o un producto para limpiar muebles de uso comercial. Guarde las instrucciones de uso adjuntadas para el empleo posterior o en caso de preguntas.