



AGES 14+

EASY SCOOTER T50



Original Betriebsanleitung

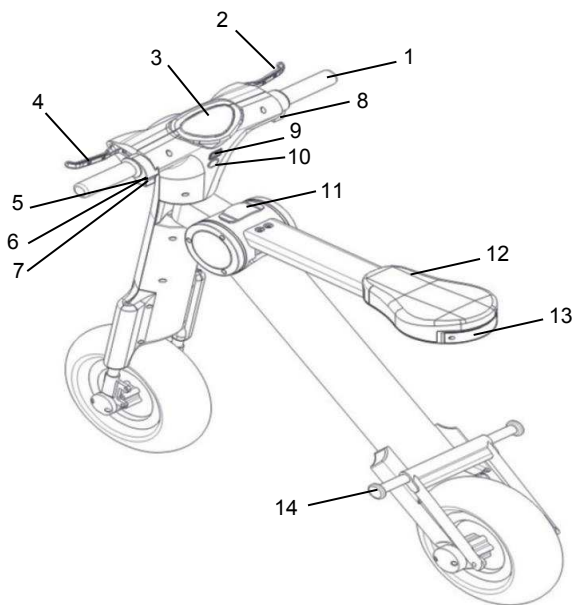
Hauptmerkmale des Scooters

- Einfacher Aufbau des Scooters.
- Zusammenklappbarer Scooter zum überall mit hinnehmen.
- Reichweite bis zu 50 Kilometer.

Inhalt

Der Scooter.....	2
Vorwort	3
GESETZLICHE GRUNDLAGEN	3
HAFTUNGSAUSSCHLUSS.....	3
SICHERHEITSHINWEISE.....	3
SICHERHEITSHINWEISE Lithium-Ionen Akku	4
VERWENDETE SYMBOLE AUF DEM PRODUKT.....	5
Laden des Easy Scooter T50	6
Wartung und Pflege.....	6
Lagerung des Easy Scooter T50	6
Warn- und Hinweistöne	7
Fahren mit dem Easy Scooter T50.....	7
Faltmechanismus des Easy Scooter T50.....	8
Technische Daten	9
Lieferumfang	9

Der Scooter



- | | |
|------------------|---------------------|
| 1. Gashebel | 8. Tempomat |
| 2. Bremse vorne | 9. USB Ausgang |
| 3. Display | 10. Zündschloss |
| 4. Bremse hinten | 11. Faltmechanismus |
| 5. Licht | 12. Sattel |
| 6. Hupe | 13. Licht hinten |
| 7. Blinker | 14. Fußraster |

Vorwort

Liebe Kunden

Vielen Dank für den Kauf dieses Produktes. Bitte lesen Sie diese Gebrauchsanweisung sorgfältig durch, um die Fähigkeit des Fahrens schneller zu erlernen und dieses Produkt mit mehr Sicherheit zu betreiben. Bitte bewahren Sie die Anleitung auf. Wir wünschen Ihnen viel Freude mit Ihrem neuen Produkt.

VERWENDETE SYMBOLE



VORSICHT: Warnung vor möglichen Risiken, Personenschäden und Verletzungsgefahren.



ACHTUNG: Hinweis auf einen Handlungsbedarf oder Einstellarbeit durch den Benutzer.

Folgend werden diese Symbole ohne weitere Erläuterung aufgeführt!

GESETZLICHE GRUNDLAGEN

Der Easy Scooter T50 ist ein Fortbewegungsmittel mit Elektromotoren und fällt somit in den Bereich leichte Motorfahrzeuge. D.h. es müssen gewisse Anforderungen erfüllt werden. Der T50 hat alle erforderlichen Zulassungs- und Prüfstellen in der Schweiz (ASTRA, Electrosuisse und FAKT) durchlaufen und wurde für den offiziellen Straßenverkehr frei gegeben. Der Easy Scooter T50 verfügt somit über einen Prüfbericht von FAKT, welcher mit der jeweiligen Fahrgestellnummer gekennzeichnet ist und in einem Versicherungsfall den Kunden vollumfänglich schützt. Der Scooter darf ab 14 Jahren mit einem Führerausweis der Kategorie M und ab 16 Jahren ohne Führerausweis gefahren werden. Es muss keine Nummer am Scooter befestigt werden und eine Fahrzeugversicherung ist auch nicht notwendig.

HAFTUNGSAUSSCHLUSS

Da uns sowohl eine Kontrolle der Handhabung des Easy Scooter T50, der Einhaltung von Betriebshinweisen, sowie der Ladung / Entladung und der Wartung des Akkus nicht möglich ist, kann die Trendgroup AG keinerlei Haftung für Verluste, Schäden oder Kosten übernehmen. Jeglicher Anspruch auf Schadensersatz, der sich durch den Betrieb, den Ausfall bzw. Fehlfunktionen ergeben kann, oder in irgendeiner Weise damit zusammenhängt, wird abgelehnt. Für Personenschäden, Sachschäden und deren Folgen, die aus unserer Lieferung entstehen, übernehmen wir keine Haftung. Soweit gesetzlich zugelassen, wird die Verpflichtung zur Schadensersatzleistung, aus welchen Rechtsgründen auch immer, auf den Rechnungswert unserer an dem Ereignis unmittelbar betroffenen Produkte begrenzt. Dies gilt nicht, soweit wir nach zwingenden gesetzlichen Vorschriften oder grober Fahrlässigkeit haften müssen.



SICHERHEITSHINWEISE



ACHTUNG: VOR ERSTBENUTZUNG BETRIEBSANLEITUNG LESEN

- Das Tragen von persönlicher und geprüfter Schutzkleidung wird empfohlen (Helm, Handprotektoren, Ellbogen- und Knieschützer).
- Tragen Sie flache, geschlossene und bequeme Schuhe.
- Nicht geeignet für Kinder unter 14 Jahren.
- Der Easy Scooter T50 darf nur von einer Person gefahren werden.
- Das Mindest- und Maximalgewicht ist einzuhalten (siehe technische Daten).
- Der Easy Scooter T50 ist nicht dafür bestimmt, durch Personen (einschließlich Kinder) mit eingeschränkten Fähigkeiten oder mangels Erfahrung und/oder mangels Wissen benutzt zu werden, es sei denn, sie werden durch eine für Ihre Sicherheit zuständige Person beaufsichtigt oder erhielten von ihr Anweisungen, wie das Produkt zu benutzen ist.
- Nicht unter Einfluss von Alkohol, Medikamenten oder Drogen fahren.
- Den T50 nur in gesunder körperlicher Verfassung betreiben.
- Der Easy Scooter ist kein medizinisches Hilfsmittel.

- Den Scooter in angemessener Geschwindigkeit und ausgeglichener Balance fahren, ansonsten droht Kontrollverlust.
- Je höher die Geschwindigkeit, desto länger der Anhalteweg.
- Keine Gegenstände auf den Scooter stellen bzw. auf dem Scooter transportieren.
- Nicht in Skate-Parks, auf Rampen oder Treppen fahren.
- Nicht auf nassen, rutschigen, vereisten und sandigen Untergründen fahren.
- Nicht bei Regen oder Winterwetter fahren.
- Keine Steigungen/Gefälle mit mehr als 15° befahren.
- Bei Hindernissen oder Türöffnungen auf Durchfahrts-Höhe achten.
- Wenn die Akkuanzeige einen Ladezustand unter 20% anzeigt, schnellstmöglich den Easy Scooter aufladen. Sobald die Anzeige unter 10% fällt, die Fahrt sofort stoppen, Sturzgefahr!
- Der Easy Scooter T50 darf weder geöffnet noch bautechnisch (Um- und Anbauten) verändert werden. Dies kann die Performance und Sicherheit des Scooters beeinträchtigen. Durch öffnen des Gerätes erlischt die Garantie.
- Eine unnötige Belastung und Handhabung ist zu vermeiden, dies kann zu Stürzen und Verletzungen führen.
- Verletzungsgefahr bei Betrieb in ungeeigneter Umgebung und bei ungeeigneten Witterungsbedingungen.
- Den Easy Scooter T50 nicht verwenden an gefährlichen Plätzen, wo entzündliche Gase, Dämpfe, Flüssigkeiten oder ähnliches vorhanden sein können.
- Den T50 nicht auf überfüllten Plätzen und Plätzen mit Hindernissen verwenden.
- Keine Gliedmaßen zwischen Rad und Radabdeckung bringen.
- Verletzungsgefahr durch Ermüdung! Bei Ermüdung den Betrieb mit dem Easy Scooter beenden
- Vergiftungs- oder Verätzungsgefahr durch austretenden Elektrolyt. Dämpfe nicht einatmen! Hautkontakt vermeiden! Bei versehentlichem Hautkontakt betroffene Stellen gründlich mit Wasser spülen. Arzt konsultieren.



SICHERHEITSHINWEISE Lithium-Ionen Akku

Ihr Easy Scooter T50 wird durch einen Lithium-Ionen Akku (Li-Ion) mit Strom versorgt. Der Akku wird durch eine Folienverpackung umgeben welche sicherstellt, dass das Gewicht deutlich geringer ist als bei herkömmlichen Akkus. Allerdings macht Sie den Akku aber auch anfälliger für Schäden die durch unsachgemäße Handhabung ausgelöst werden. Wie bei allen Akkus besteht die Gefahr von Feuer oder Explosion, wenn die Sicherheitshinweise nicht beachtet werden.

1. Laden Sie Li-Ion Akkus nicht in der Nähe von brennbaren Materialien oder Flüssigkeiten.
2. Halten Sie Li-Ion Akkus von Kindern oder Tieren fern.
3. Laden Sie niemals einen Li-Ion Akku der angeschwollen oder aufgebläht ist.
4. Laden und lagern Sie Li-Ion Akkus nie an Orten wo durch Feuer oder Explosion das Eigentum oder gar ein Leben gefährdet ist.
5. Laden Sie auf keinen Fall einen beschädigten Li-Ion Akku. Entsorgen Sie diesen gemäß den Recycling-Gesetzen Ihres Landes.
6. Laden Sie den Li-Ion Akku nur mit dem mitgelieferten Ladekabel und achten Sie auf die Polarität.
7. Falls Ihr Li-Ion Akku in Brand gerät, löschen Sie diesen niemals mit Wasser. Verwenden Sie als Löschmittel Sand oder einen geeigneten Feuerlöscher.
8. Überladen Sie niemals Ihren Li-Ion Akku und achten Sie auf Überhitzung während des Ladevorgangs.
9. Lassen Sie den Li-Ion Akku während des Ladens niemals unbeaufsichtigt.
10. Der Li-Ion Akku darf niemals modifiziert, repariert oder auseinander gebaut werden.
11. Schützen Sie Ihren Li-Ion Akku während des Transport oder der Lagerung.
12. Laden Sie den Akku bei nichtgebrauch regelmäßig auf, um eine Tiefentladung zu vermeiden. Sollte der Ladezustand des Akkus 29V unterschreiten, ist der Akku defekt und kann nicht mehr geladen werden. Entsorgen Sie den Akku gemäß den geltenden Recycling-Gesetzen Ihres Landes.
13. Lagern Sie den Akku immer trocken und dunkel bei einer Raumtemperatur von 18-25°C.

VERWENDETE SYMBOLE AUF DEM PRODUKT:



CE-Zeichen (Conformity Europe), dieses Produkt ist konform zu benannten europäischen Normen aufgebaut



Zellen im Akku enthalten Lithium



Der Akku darf nicht über den Hausmüll entsorgt werden.



Anleitung beachten!

Laden des Easy Scooter T50

1. Vor Erstinbetriebnahme den Easy Scooter vollständig aufladen.
2. Während der Ladung, das Gerät nicht einschalten oder betreiben.
3. Sicherstellen, dass die Stecker des Ladegerätes und die Ladebuchse vor dem Ladevorgang trocken sind und sich kein Schmutz oder Staub darin befindet.
4. Den Ladestecker mit der Ladebuchse am Scooter verbinden.
5. Das Ladegerät übe den Netzstecker an der Steckdose anschließen.
6. Während der Aufladung leuchtet die LED am Ladegerät rot.
7. Sobald der Scooter vollgeladen ist, leuchtet die LED am Ladegerät grün.
8. Das Ladegerät kann entfernt werden.



ACHTUNG:

- Die Aufladung darf nur unter Aufsicht erfolgen.
- Der Easy Scooter nicht aufladen, wenn der Scooter nass oder feucht ist.
- Zum Aufladen des Scooters nur das beiliegende Ladegerät verwenden.

Wartung und Pflege

Der Scooter muss regelmäßig gepflegt werden. Brachten Sie beifolgenden Informationen, dass der Scooter nicht am dem Ladegerät angeschlossen und ausgeschaltet ist.

1. Mit einem weichen und trockenen Tuch den Scooter regelmäßig abwischen.
2. Der Scooter ist nicht wasserdicht, nicht mit Wasser abspritzen und keine Reinigungsmittel verwenden.
3. Das Gehäuse und die Reifen auf Beschädigungen/übermassige Abnutzung regelmäßig prüfen.
4. Sind irgendwelche Teile am Produkt lose oder beschädigt, den Scooter nicht mehr benutzen.
5. Ladkontakte immer trocken und sauber halten.

Lagerung des Easy Scooter T50

1. Den Akku vor Einlagerung vollladen.
2. Bei Nichtgebrauch über einen längeren Zeitraum muss der Akku **alle zwei Monate** aufgeladen werden, um Schäden zu vermeiden.
3. Den Scooter abdecken, um ihn vor Staub etc. zu schützen (am besten in der Originalverpackung aufbewahren).
4. Nur an trockenen Orten lagern.
5. Den Easy Scooter ohne große Temperaturschwankungen und nicht bei Temperaturen unter 0°C lagern. Eine optimale Lagerbedingung (nicht im Freien) wäre eine Temperatur von 20°C.
6. Den Scooter nicht über einen längeren Zeitraum bei großer Hitze lagern (z.B. im Auto im Sommer).
7. Akkuschäden durch eine nicht durchgeführte Zwischenladung bei längerer Nichtbenutzung stehen außerhalb der Gewährleistung.

Warn- und Hinweistöne

Niemals Warn- und Hinweistöne ignorieren. Der Scooter signalisiert dadurch, dass eine Fehlfunktion oder eine unsachgemäße Benutzung vorliegt. Folgende Fehler können vorliegen:

- Die Akkukapazität ist zu gering bzw. der Akku ist extrem leer.

Wichtige Informationen

Wenn die Akku-Kapazitätsanzeige anfängt zu blinken und der Warnton ertönt, ist die Akku-Kapazität zu niedrig. In diesem Fall das Fahren umgehend stoppen und Akku aufladen.

ACHTUNG: Vor der Fahrt

1. Sicherstellen, dass sich der Scooter in einwandfreiem und unbeschädigtem Zustand befindet.
2. Der Scooter muss auf einer ebenen Fläche stehen.
3. Der Scooter muss aufgeladen sein.
4. Bei Luftreifen auf richtigen Luftdruck achten. Diesen regelmäßig prüfen.

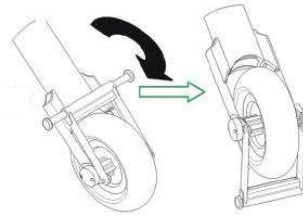
Fahren mit dem Easy Scooter T50

1. Fußraster aus dem aufgeklappten Aufsteller ziehen.
2. Auf den Easy Scooter T50 sitzen.
3. Den Scooter mit Hilfe des Schlüssels anmachen.
4. Das Display geht an und der Scooter ist nun fahrbereit.
5. Vorsichtig den rechten Gasgriff betätigen um sich an die Beschleunigung zu gewöhnen.
6. Um die Geschwindigkeit zu halten ohne den Gasgriff weiter betätigen zu müssen, drücken Sie bei der gewünschten Geschwindigkeit den Knopf „Tempomat“. Sobald Sie die Bremse betätigen wird auch der Tempomat abgeschaltet und muss danach neu eingestellt werden.
7. Um den Scooter auszuschalten, den Schlüssel im Zündschloss drehen und abziehen.

Faltmechanismus des Easy Scooter T50

Um den T50 zusammen zu falten, gehen Sie folgendermaßen vor:

1. Die Fußraster einschieben und den Scooter auf den Ständer stellen.



2. Das Faltschloss bis zum Anschlag herausziehen. Die Sitzstange leicht nach oben anheben und dann nach unten klappen.



3. Ist der Sitz umgeklappt, den Lenker mit beiden Händen nach rechts oder links einschlagen. Den Scooter auf das Hinterrad stellen und die Lenkstange an klappen, bis das Faltschloss sich schließt.



4. Um den T50 auseinander zu klappen, das Faltschloss bis zum Anschlag herausziehen und in umgekehrter Reihenfolge wie oben beschrieben auseinander klappen.

Technische Daten

Produktbezeichnung:	VMAX Easy Scooter T50
Art.-Nr.:	ES-T50STS
Akku:	48V / 11000mAh
Motorleistung:	500W
Reichweite:	ca. 20 – 25km
Max. Geschwindigkeit:	ca. 20km/h
Max. Belastung:	120kg
Max. Steigung:	15 Grad
Nettogewicht:	22 kg
Betriebstemperatur:	-10 – 50°C
Ladegerät:	AC 100-240V 50-60Hz
Ladezeit:	ca. 3 Stunden
Farbe:	Schwarz

Lieferumfang

- Easy Scooter T50
- Schnellladegerät
- Bedienungsanleitung
- Schlüssel



**Trendgroup AG
Aarauerstrasse 16
CH-5103 Wildegg
Switzerland**