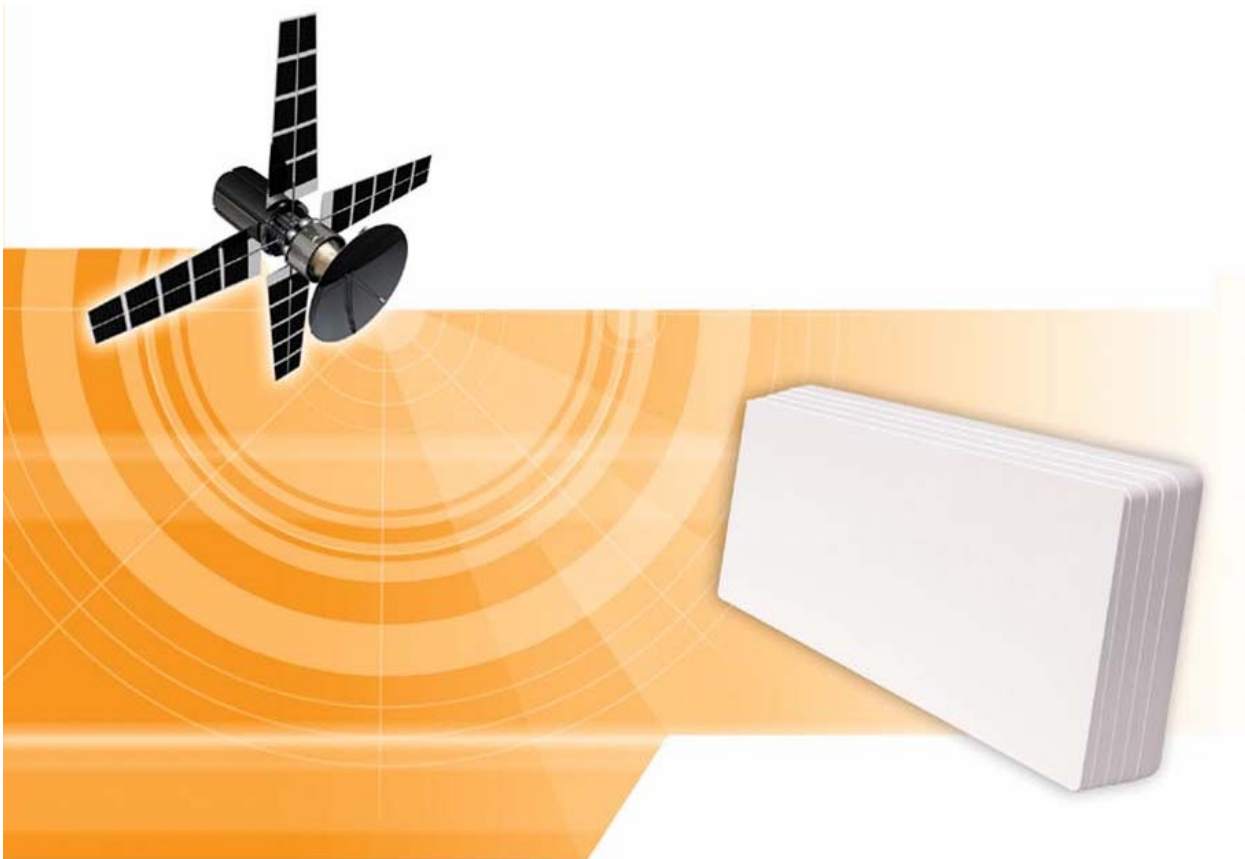


SELSAT

Manuel d'Utilisateur

SELSAT-H10D



**Antenne Satellite Plate
Avec
Bipolaire Linéaire**

www.self-sat.com

idobit

Qu'est-ce que SELSAT-H10D ?

SELSAT-H10D est une Antenne Satellite en réseau à cornet avec Bipolaire Linéaire ; il peut recevoir le signal de satellites majeurs et remplacerait l'ancien Réflecteur Parabolique de base.

Petit, discret et facile à utiliser, il peut être installé en quelques minutes et utilisé comme antenne portable pour toutes réceptions satellites.

SELSAT-H10D peut être utilisé aussi bien pour la réception de chaînes en clair qu'en crypter (ces dernières exigeant la souscription d'un abonnement auprès d'un opérateur) ; il peut aussi recevoir toutes les chaînes Haute Définition avec une qualité d'images supérieure.

Pour l'utilisation et l'installation, veuillez lire attentivement les instructions et les modalités d'installation du matériel suivantes.

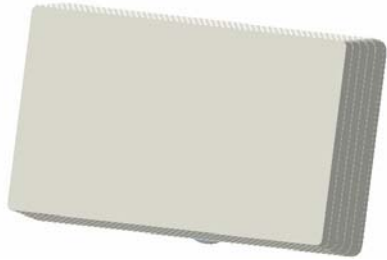
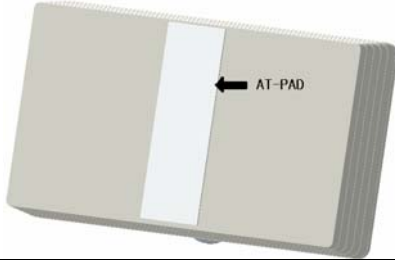



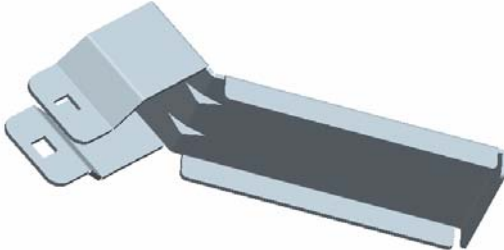
Consignes de Sécurité

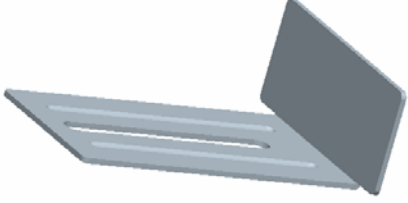
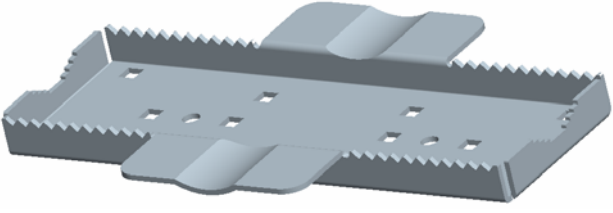
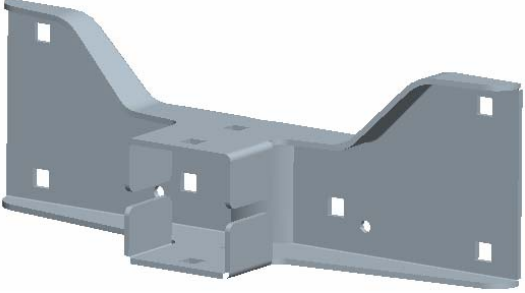



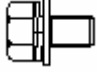
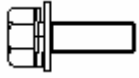
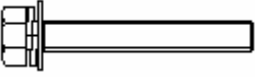
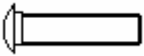

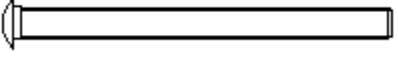
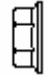

- Avant d'utiliser ce produit, veuillez lire attentivement ce manuel et suivre à la lettre toutes les instructions d'installation, de montage et d'orientation.
- Les instructions doivent être respectées afin d'éviter tout problème technique.
- Tout champ électrique ou magnétique situé près du SELSAT-H10D peut entraîner une mauvaise réception voire même couper complètement le signal.
- Ne percez pas la protection en plastique de l'antenne qui la rend étanche et la protège de l'humidité.
- Manipulez l'antenne avec précaution car tout choc risque d'endommager l'électronique.
- N'ouvrez pas le cache de protection, toute tentative de réparation par une personne non qualifiée peut être dangereuse et entraîner l'annulation de la garantie.
- Tout obstacle (bâtiments, arbres, etc...) bloquera la réception du signal provenant du satellite vers l'antenne.
- Ne peignez pas et n'ajoutez aucune substance sur le cache de protection de l'antenne, cela bloquera la réception du signal provenant du satellite.
- Le câble reliant l'antenne au récepteur Satellite ne devrait pas excéder 30m car cela diminuerait la qualité du signal.
- L'utilisation de prise non isolée entraînera une perte du niveau de signal.
- Pour une réception optimum du signal, veuillez utiliser l'Affaiblisseur de Données Associées au Programme lors de la première installation. (pour plus de renseignements, veuillez vous référer à l'étape 6)
- N'oubliez pas d'ajuster l'antenne et la console à la polarité croisée (angle de déflexion, veuillez vous référer à l'étape 5).
- Serrez toutes les vis de l'antenne lorsque vous avez terminé les réglages.
- Ce produit contient un Convertisseur de Fréquences Descendant universel, il est interdit d'en ajouter, de le changer ou de le modifier.
- Pour obtenir des renseignements plus précis quant aux indications ci-dessus ou pour toute information, veuillez contacter votre détaillant ou le service après-vente.

AVERTISSEMENT !!!!!

Les antennes installées de façon incorrecte ou sur une structure inadéquate sont fortement susceptibles d'entraîner des dommages. Ces dommages peuvent être très importants voire mortels. Le propriétaire et l'installateur assument l'entière responsabilité de l'installation sensée supporter toutes les charges (poids, vent et glace) et de l'étanchéité aux fuites. En raison de nombreuses demandes dont les tenants sont inconnus, le fabricant n'acceptera pas que sa responsabilité soit engagée pour tout dommage causé par un système satellite.

CONTENU DE LA BOITE

No	Symbole	Nom de la Pièce	Image	Quantité
1	A1	Corps de l'Antenne		1
2	P1	Affaiblisseur de données associées au programme		1
3	B1	Support Oblique		1
4	B2	Equerre de Support		1
5	B3	Support Principal		1
6	B4	Support de Fenêtre A		1

7	B5	Support de Fenêtre B		1
8	B6	Support de Fixation A		1
9	B7	Support de Fixation B		1
10	B8	Clé à Boulon		1
11	C1	Boussole		1
12	S1	Vis M4x10 SEMS2		2
13	S2	Ancrage Hexagonal M6x12 SEMS2		2
14	S3	Ancrage Hexagonal M6x20 SEMS2		1
15	S4	Ancrage Hexagonal M6x45 SEMS2		1
16	S5	Vis à Tête Bombée à Collet Carré M6x30		1
17	S6	Vis à Tête Bombée à Collet Carré M6x50		4
18	S7	Vis à tête Bombée à Collet Carré M6x75		4
19	N1	Ecrou à Collet carré M6		8
20	E1	Caoutchouc		4

Comment l'installer ?

En suivant les instructions pas à pas, vous pouvez installer facilement SELFSAT-H10D vous-même ou faire appel à un installateur d'antenne professionnel.

Avant d'installer votre antenne, assurez-vous que la boîte SELFSAT-H10D contient toutes les pièces listées ci-dessus dans la rubrique « Contenu de la boîte ». En cas de pièce manquante, veuillez contacter votre distributeur.

Etape 1: Où l'installer ?

Afin de recevoir un signal provenant du Satellite, SELFSAT-H10D doit être installé dans un espace à ciel ouvert (à l'extérieur de la maison ou de l'appartement), en direction du satellite vers l'équateur. Vous aurez besoin d'une boussole afin d'orienter avec exactitude SELFSAT-H10D vers le satellite (A noter : veuillez vous référer à la table des angles d'Azimut que vous trouverez dans les dernières pages de ce manuel).



A noter : Afin d'assurer une lecture précise de la boussole, restez éloignés de grands objets métalliques, plus particulièrement des câbles électriques, et effectuez de nombreuses lectures.

Assurez-vous qu'il n'y ait aucun obstacle susceptible de diminuer la qualité de réception du signal devant SELFSAT-H10D, tels que des bâtiments ou des arbres (gardez cependant à l'esprit que les arbres vont pousser et qu'ils pourraient alors bloquer le signal).

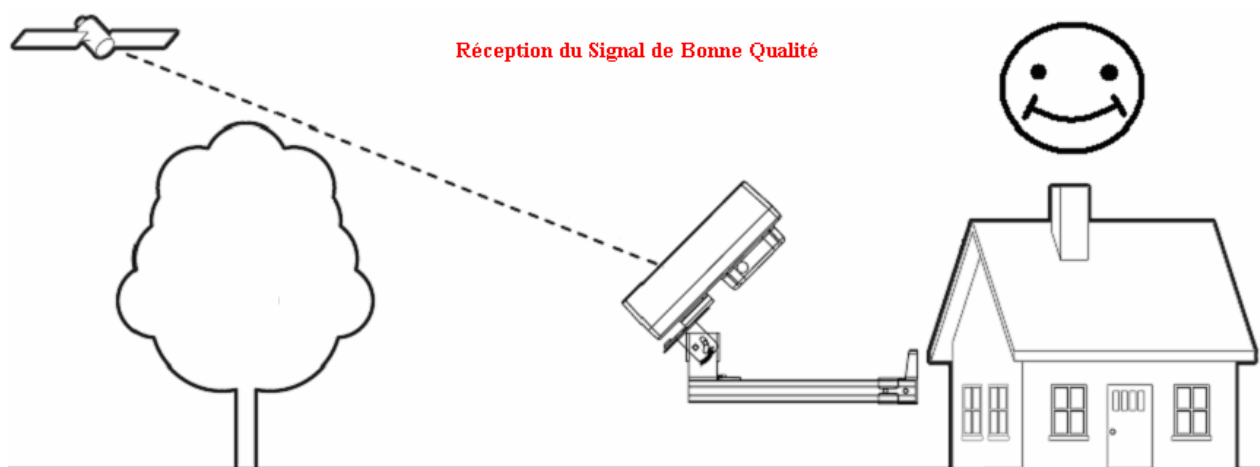
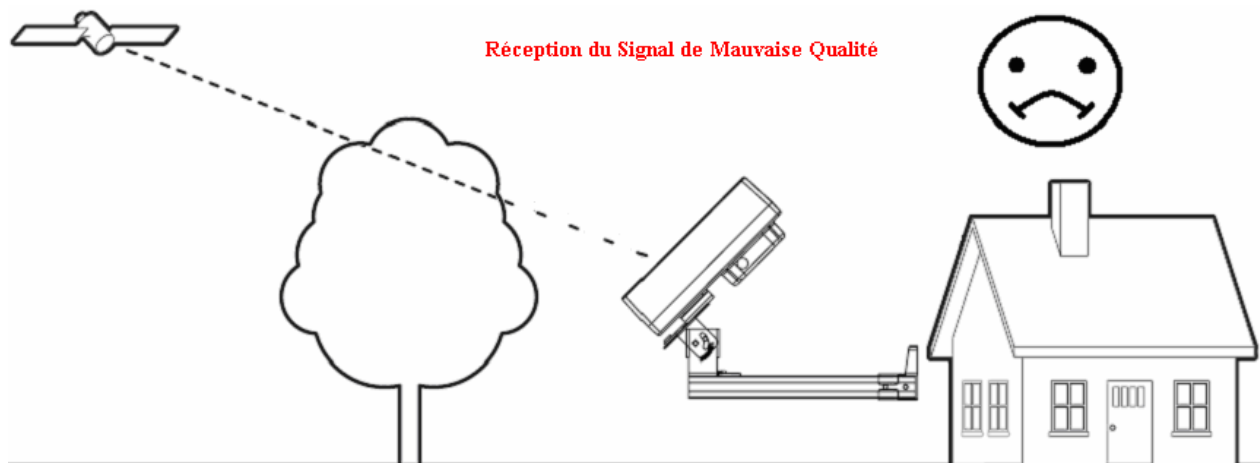
Afin d'être en mesure de fixer et d'installer facilement votre antenne, choisissez un endroit aisément accessible, sans danger potentiel pour l'installation.

Réfléchissez à la façon dont vous pourriez passer votre câble du SELFSAT-H10D à votre Terminal Utilisateur discrètement. L'antenne ne doit pas être trop éloignée de votre récepteur satellite ; un câble de plus de 30 mètres pourrait diminuer la qualité du signal.

Il est essentiel que le câble coaxial ne soit pas endommagé ou tordu durant la procédure d'installation.

Etape

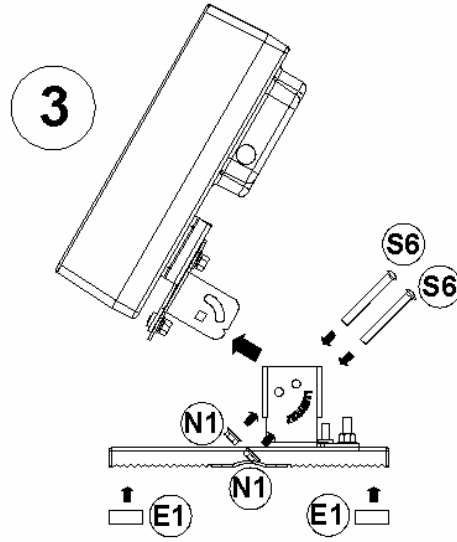
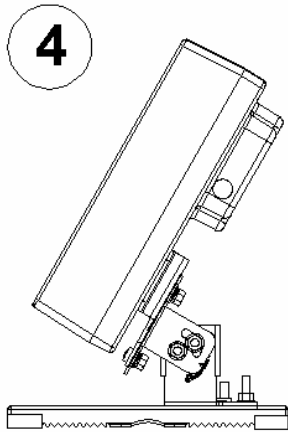
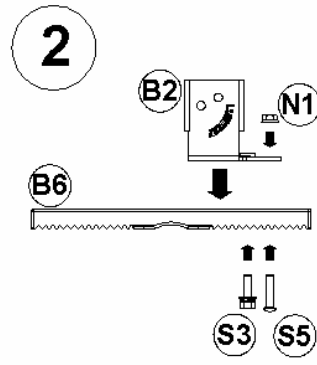
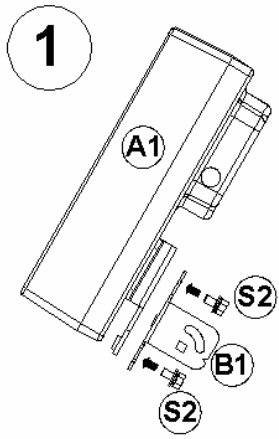
4



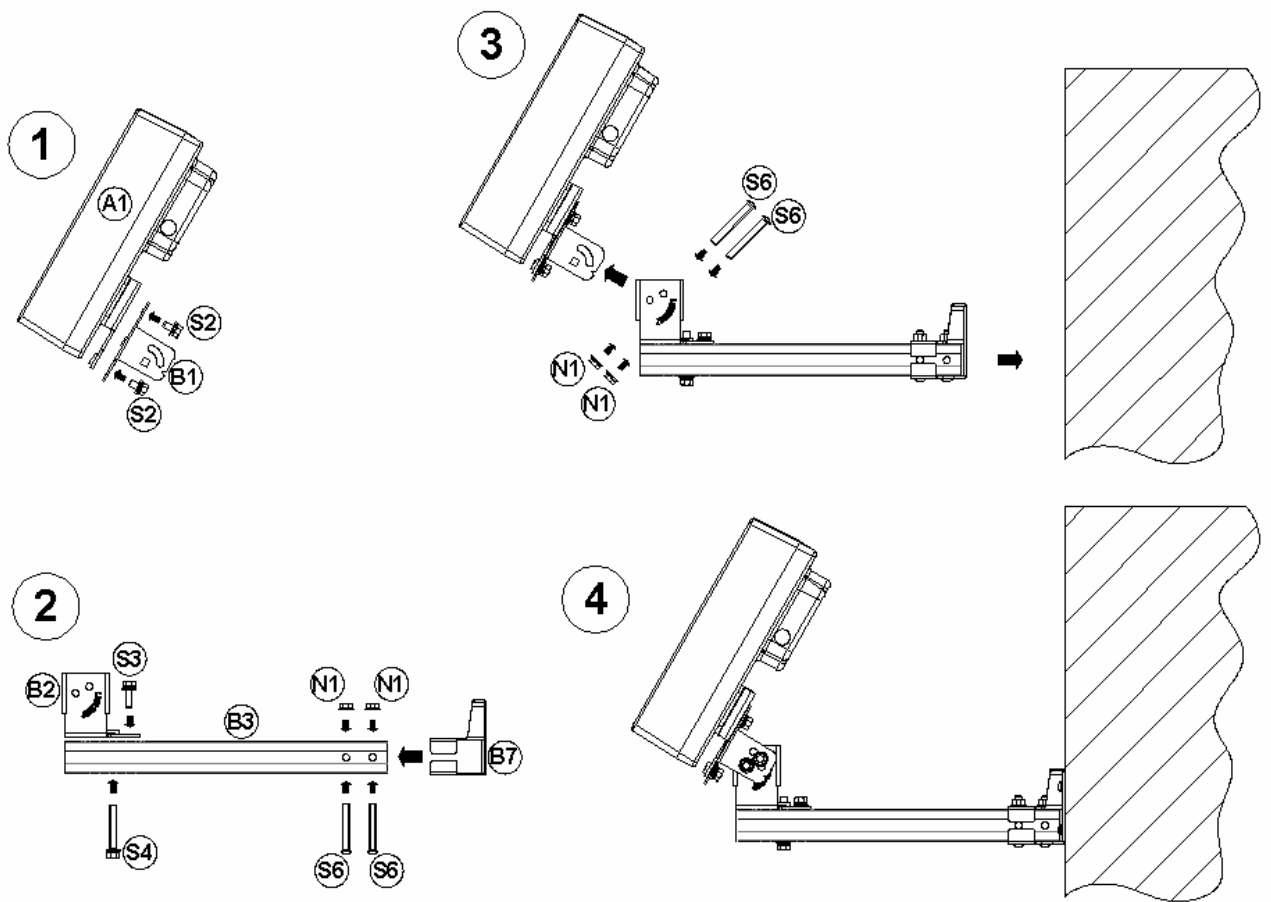
Etape 2: Choix d'Installation

En fonction du choix de position d'installation du SELFSAT-H10D, vous pourrez alors décider du type de montage, toutes les pièces étant incluses dans la boîte.

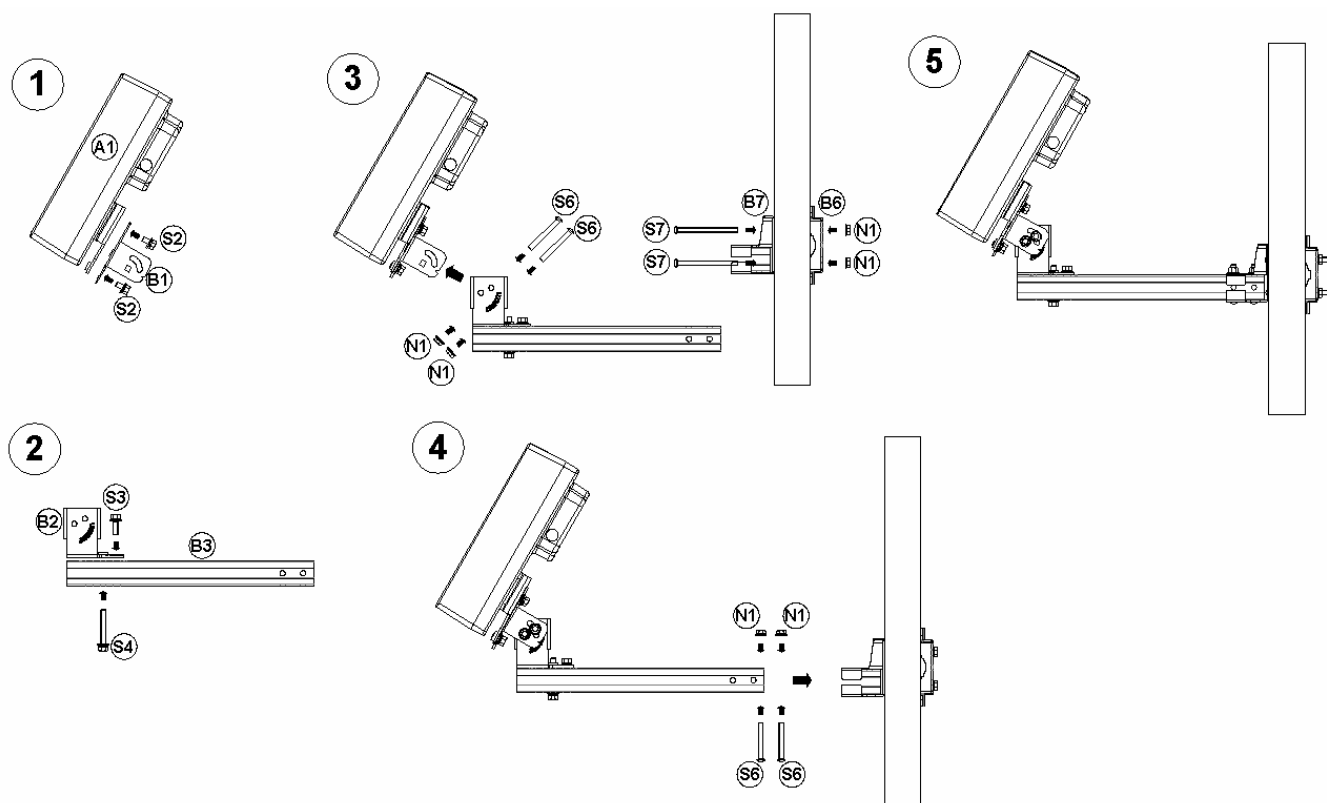
A) Type position Tableau (sur un Support Horizontal)



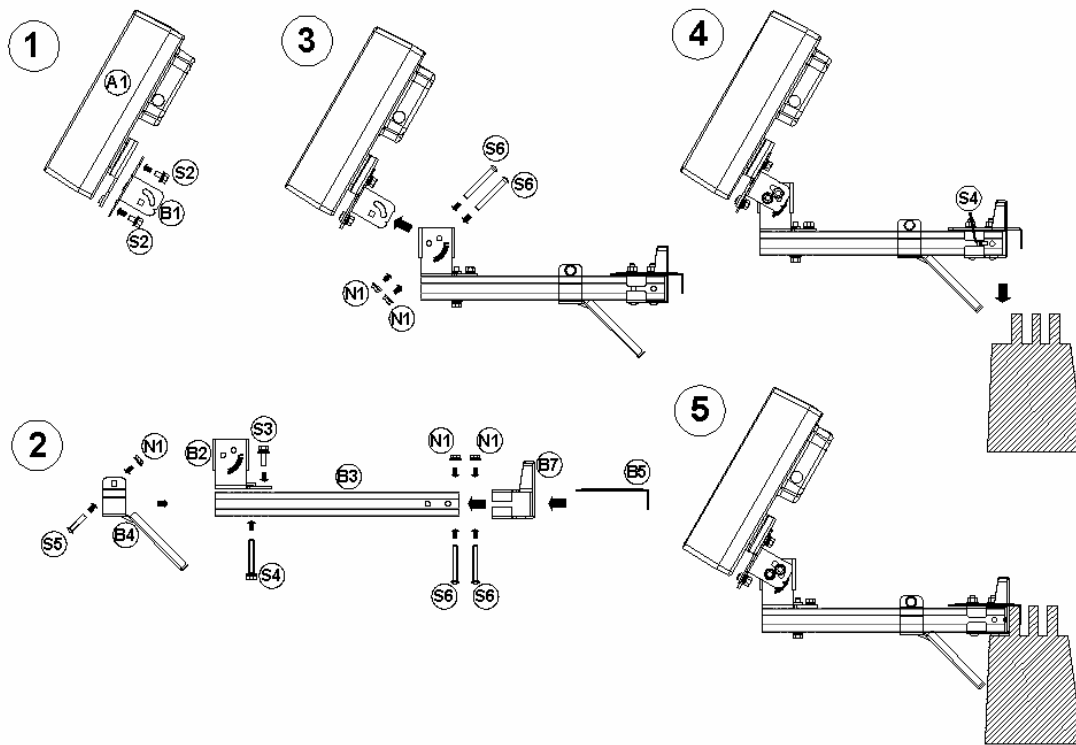
B) Type Montage sur Mur



C) Type Fixation sur Balcon



D) Type Fenêtre



Etape 3: Connexion de l'Antenne au Terminal Utilisateur

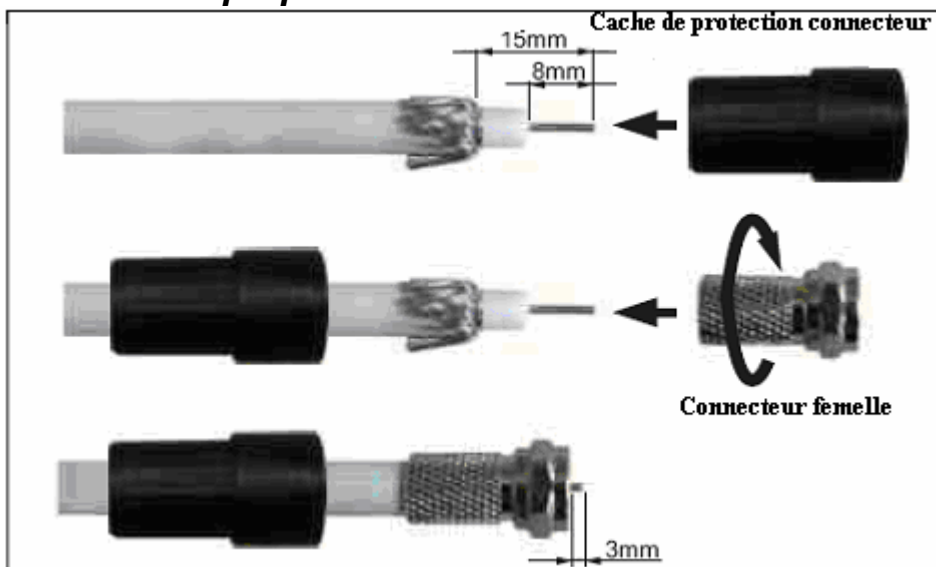
Après avoir installé l'antenne dans un espace à ciel ouvert et l'avoir monté de la façon dont vous le souhaitez, l'étape suivante consiste à connecter l'ensemble.

Afin de pouvoir regarder vos programmes satellites préférés, vous devez connecter votre antenne satellite à un récepteur par un câble.

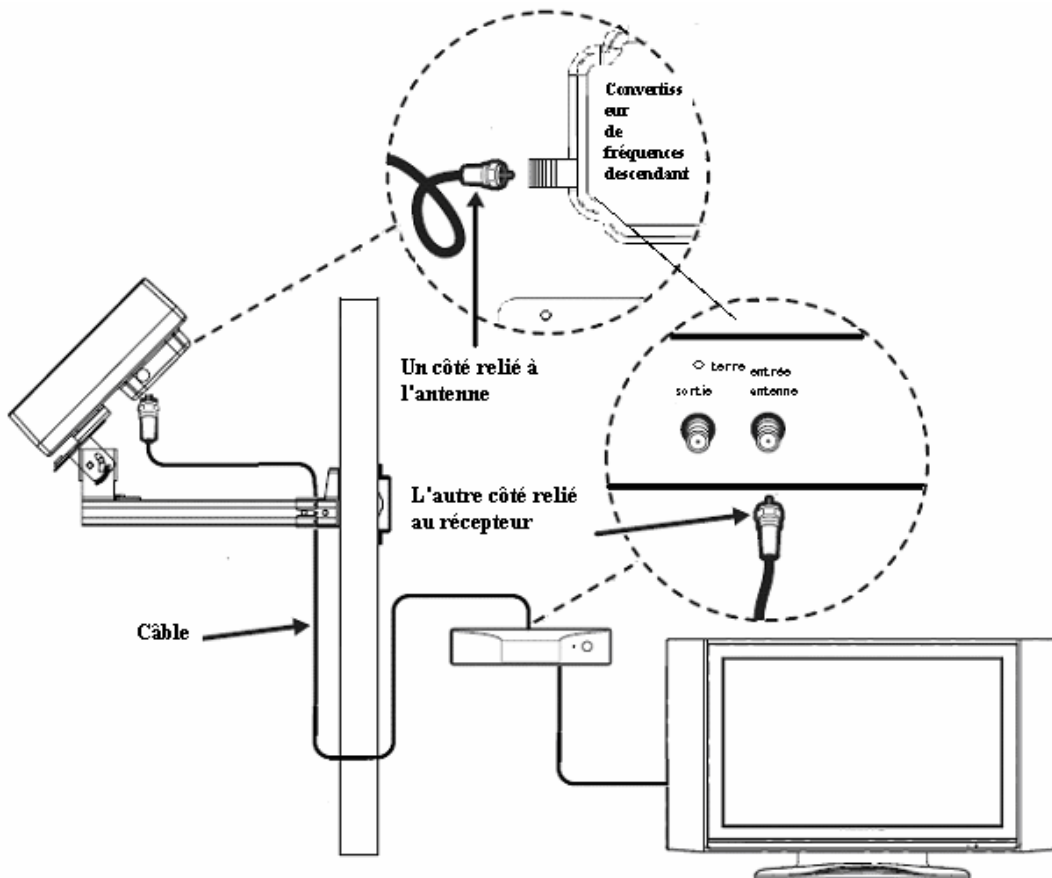
Le câble reliant l'antenne au récepteur Satellite ne doit pas excéder 30m car cela diminuerait la qualité du signal.

L'utilisation d'un câble long ou de mauvaise qualité et de prise non isolée peut entraîner une perte du niveau de signal, il serait donc préférable d'utiliser un câble coaxial RG6 (câble HF 17 VATG ou 19 VATG) afin de minimiser la perte de signal.

A-Comment préparer le câble ?



B- Comment connecter le câble à l'Antenne et au Terminal Utilisateur ?



: Menu Pointage de l'Antenne

Lorsque tout est connecté, allumez la TV et le récepteur Satellite. Sélectionnez le Menu Pointage de l'Antenne sur votre terminal utilisateur. Cette image montre le niveau de signal et l'écran qui apparaîtra sur votre TV.

N'oubliez pas de mettre le Convertisseur de Fréquence Descendant sur ON. Vous aurez besoin que quelqu'un reste devant la TV pour vous indiquer quand le signal sera « bon » tandis que vous serez à l'extérieur pour essayer de régler l'antenne le mieux possible.



Etape 5: pointage et localisation du Signal (sans Affaiblisseur de Données Associé au Programme la première fois)

Lorsque tout est installé et connecté, ôtez l’Affaiblisseur de Données Associé au Programme (le mettre de côté pour l’étape 6) puis commencez à régler votre antenne afin de recevoir un signal. Pour ce faire, vous devrez déplacer votre antenne de trois manières différentes afin d’obtenir le niveau de signal maximum et la meilleure qualité de réception.

A- Plan de Polarisation Croisée: trouver l’angle de déflexion consiste à incliner l’antenne.

B- Angle d’Elevation : Déplacer votre antenne verticalement (Haut/Bas)

C- Azimut: Tourner l’antenne sur son support horizontal (gauche/droite)

Quel que soit votre choix de type de montage, vous serez en mesure de régler facilement votre antenne en suivant ces instructions.

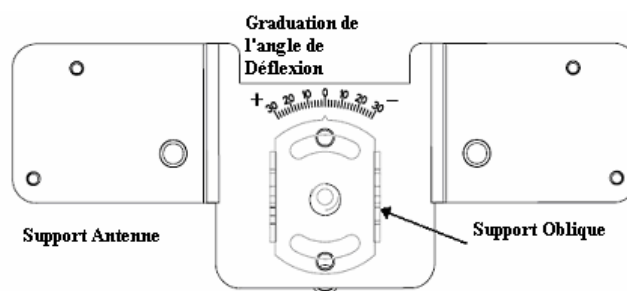
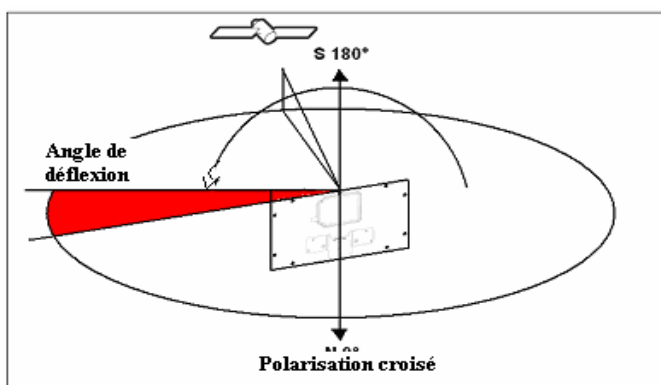
A Noter: Afin de régler l’antenne avec précision et de permettre une bonne réception (même en cas de mauvais temps), les installateurs professionnels utilisent un « compteur de signal ». Il indique le niveau de puissance du signal reçu. Seul l’utilisation de cet instrument de mesure garantit un réglage optimum.

A- Polarisation Croisée (Angle de déflexion)

Trouvez l’Angle de Déflexion du satellite choisi dans les listes incluses dans ce manuel qui couvre de nombreux pays européens et de grandes villes.

Inclinez votre antenne vers le degré précisé en vous référant à la graduation en degrés située à l’arrière du support antenne.

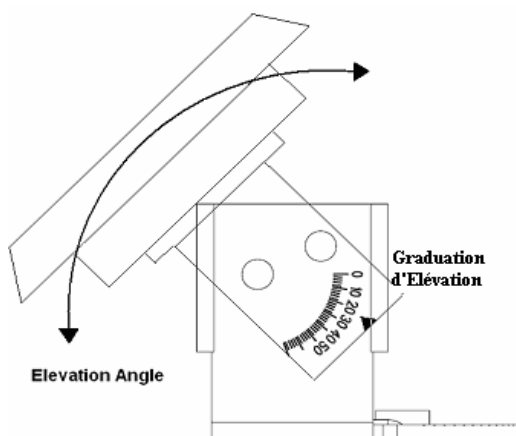
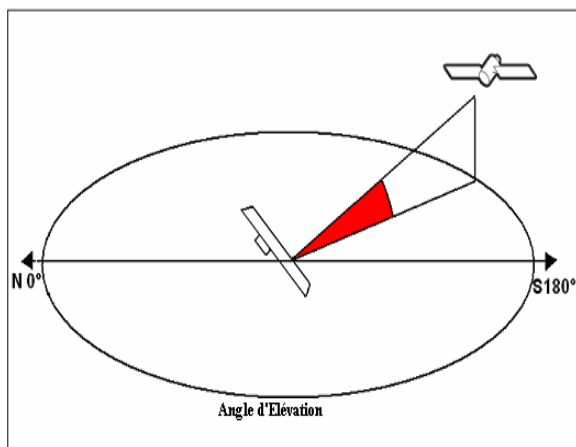
Une fois l’opération terminée, serrez les deux vis reliant le Support Oblique (B1) au Corps de l’Antenne (A1).



B- Angle d’Elevation:

Trouvez alors l’angle d’Elevation en rapport avec la situation géographique du satellite choisi sur les listes de ce manuel. Puis déplacez votre antenne vers le haut ou le bas en fonction de l’angle (vous devez utiliser la surface graduée du support afin de vous assurer que vous êtes en bonne position). Une fois la manœuvre terminée, serrez vos écrous d’élévation sur l’Equerre de Support (B2) ; cela correspond à un réglage préliminaire pour lequel vous devrez plus tard effectuer un accord fin en utilisant le Menu pointage sur la TV.

Vous pouvez effectuer un accord fin pour l’angle d’élévation en suivant le niveau de signal maximum sur votre écran, une fois que les trois points ont été suivis.



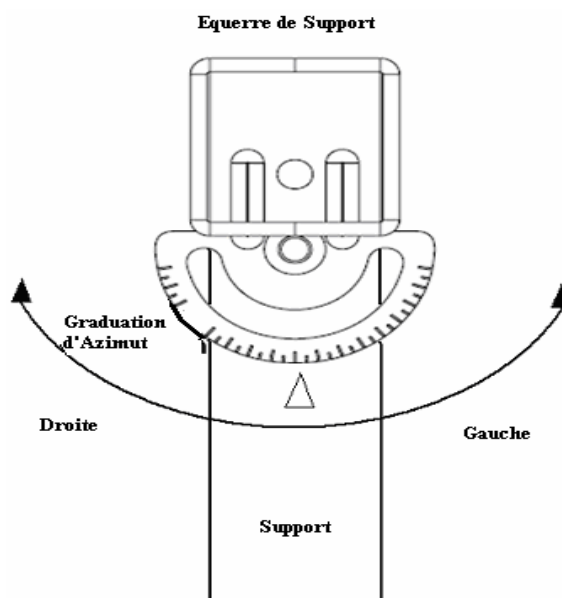
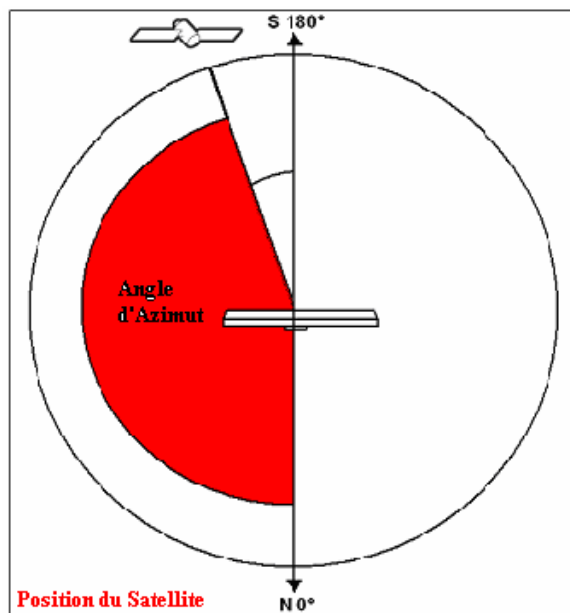
C- Azimut:

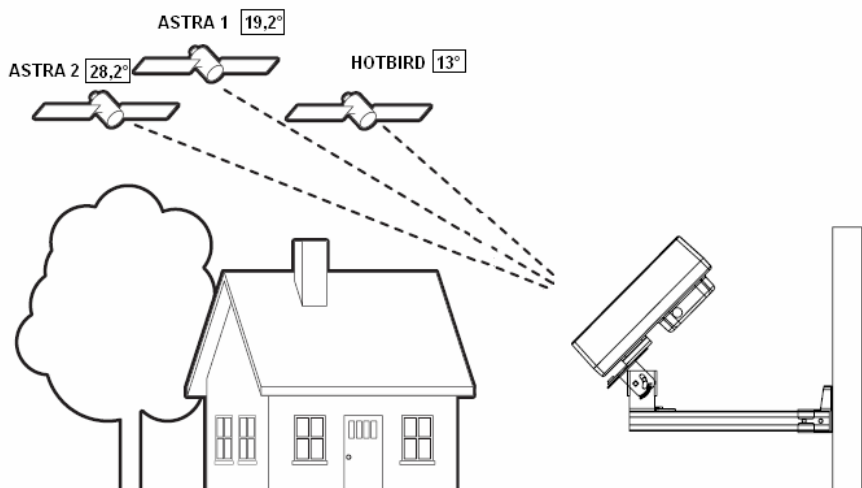
Trouvez enfin l'angle d'Azimut du satellite choisi sur les listes de ce manuel. Pointez l'antenne généralement vers le sud **puis**, en utilisant la boussole, tournez à droite ou à gauche vers le sud sur votre boussole (180°).

Tous les satellites européens sont situés au sud, il n'y aura qu'une différence mineure dans l'angle d'azimut d'un satellite à un autre.

Lorsque vous avez choisi le satellite sur votre récepteur, suivez la puissance du signal à partir de votre écran en réglant l'accord fin de l'azimut et en tournant très lentement l'antenne "sur la droite" ou "sur la gauche" afin de recevoir le signal le plus élevé du satellite.

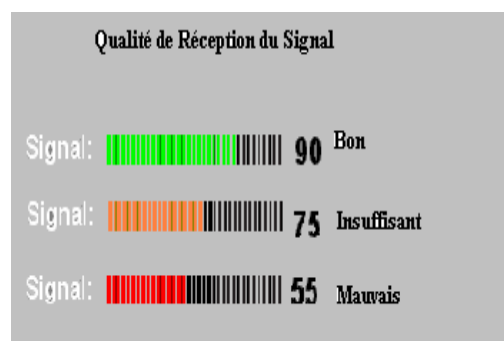
Vous devez être en mesure de trouver tout d'abord le signal satellite, puis le signal maximum indiqué sur votre écran. Lorsque vous aurez atteint le signal maximum sur l'écran, marquez la position avec un stylo et vissez votre équerre de support afin de fixer votre antenne dans cette position.





Le niveau et la qualité du signal sont indiqués sur l'écran de TV ; ils fluctueront et **changeront** de couleur en fonction du réglage et du mouvement de l'antenne pendant que vous serez en train de pointer et de constater (azimut, angle d'élévation et angle de déflexion).

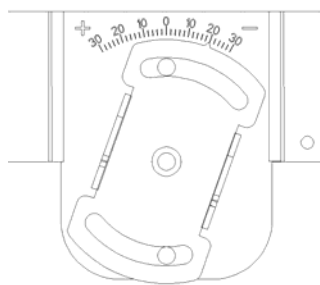
Le niveau indique la puissance du signal et la couleur correspond à la qualité de réception du signal émanant du satellite choisi.



Lorsque vous aurez trouvé l'accord fin et que le signal aura atteint son niveau maximum avec une bonne qualité de réception, vous pourrez arrêter de régler l'antenne.

(Exemple de pointage et de constatation du signal)

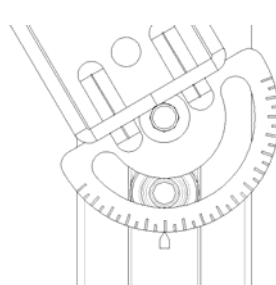
Afin de visionner CANAL+ par le biais d'ASTRA1 (19,2 Est) à partir de la ville de Brest, en France, vous pourrez lire: Angle de déflexion à $-19,7$, Angle d'Élévation à 30 et Angle d'Azimut à $149,6$ (se référer à la table des angles sur la dernière page de ce manuel).



< Déflexion >



< Élévation >



< Azimut >



Etape 6: Pointage Optimum et Constatation du Signal (avec Affaiblisseur de Données Associé au Programme)

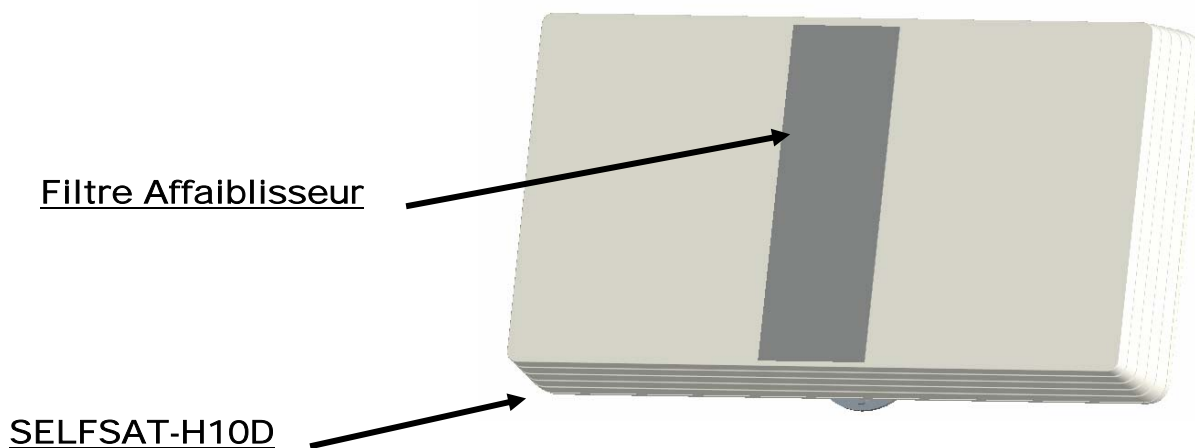
L'utilisation de l'Affaiblisseur de Données Associé au programme simule de mauvaises conditions météorologiques entraînant une perte de signal et facilite le positionnement de l'antenne afin qu'elle reçoive un signal optimum quel que soit le temps.

Pointage et Constatation optimums afin d'obtenir le meilleur signal n'est possible qu'après avoir passé l'étape 5.

Veillez remettre l'Affaiblisseur de Données Associé au Programme sur le dessus du cache de protection de l'antenne et recommencer à effectuer des réglages d'Angles de Déflexion, d'Azimut et d'Élévation ainsi que vous l'avez fait dans l'étape 5, toujours dans le but de réussir à obtenir le niveau de signal maximum et optimum.

Une fois l'opération terminée, ôtez l'Affaiblisseur de Données Associé au Programme (conservez le dans un endroit sûr afin de l'utiliser plus tard en mode portable), et assurez-vous que toutes les vis sont bien serrées afin d'éviter que l'antenne ne change de position.

A Noter: En cas d'importante couverture nuageuse ou de chute de pluie, la réception du signal tend à s'affaiblir et parfois le niveau du signal ne peut être par l'utilisation de l'Affaiblisseur de Données Associé au Programme. Par conséquent, en cas de mauvais temps, nous vous recommandons de sauter l'étape 6.



Conservez ce filtre pour la Première installation et le Pointage

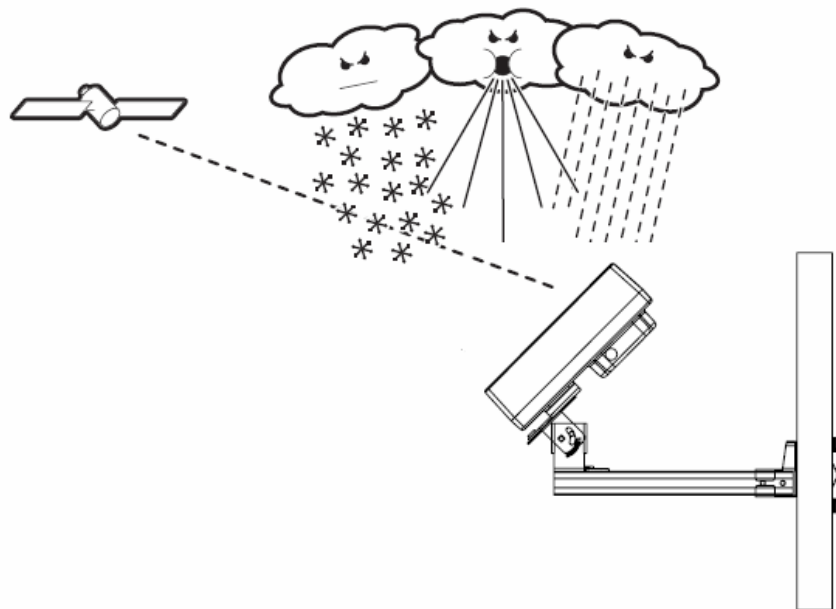
Liste de dépannage pour Installation Initiale

Si aucun signal n'est perçu, assurez-vous que les manuels d'utilisation du récepteur et de l'antenne ont été suivis à la lettre. Vérifiez ce qui suit :

- Assurez-vous que toutes les connexions de câble sont correctes et que chaque connexion est correctement placée et resserée
- Vérifiez que l'intérieur de chaque connecteur de câble est propre.
- Vérifiez l'Angle d'Azimut, d'Élévation et d'Inclinaison correspondant à votre situation géographique par le biais du code de zone.
- Assurez-vous que les aiguilles d'Inclinaison et d'Élévation sont correctement alignées par rapport aux échelles. Ne vous référez pas à la rondelle ou à l'ancrage.
- Assurez-vous que le réglage d'Inclinaison n'est pas différent de celui recommandé en fonction de l'endroit où est fixée l'antenne.
- Otez les composants spécifiques à la TV existants, tel que le répartiteur TV, etc ; réduisez l'installation aux connexions de base stipulées dans ce guide. De tels composants ne fonctionneront pas avec le signal satellite et ils peuvent se trouver dans le mur où vous ne pouvez les voir. Dans le doute, branchez directement le câble RG6 à votre récepteur.
- Assurez-vous qu'il n'y ait pas d'obstacle (arbres, bâtiments, fenêtres, coins ou avancées du toit, votre corps ou vos mains) - le signal ne passe pas à travers les feuilles, les branches, le verre, etc.
- Un câble RG6 doté d'un solide conducteur central en cuivre est fortement recommandé car il entraîne une chute de tension continue plus faible que le câble RG6 cuivré, à conducteur central en acier.
- Un câble standard RG59 entraîne trop de chute de tension continue et de baisse de signal ; il ne peut être utilisé pour faire passer le signal satellite. Utilisez un câble coaxial RG6.
- Nous n'encourageons pas l'utilisation de composants complémentaires immédiatement disponibles sur certains marchés. Ils pourraient ne pas fonctionner ou entraîner des chutes supplémentaires de tension continue et l'atténuation de l'amplitude du signal. Otez de tels composants et revenez aux connexions de base stipulées dans ce manuel puis revérifiez.
- Assurez-vous que le câble du satellite est connecté à la "prise d'entrée" du satellite et non à la "prise d'entrée" de l'Antenne. La prise d'entrée de l'Antenne à l'arrière du récepteur sert à l'entrée de l'antenne hors émission ou à l'entrée du câble TV.
- Si tout a été effectué correctement et qu'aucun signal n'est capté, changez légèrement le réglage de l'angle d'élévation de l'antenne (+/- 2°, puis +/- 4° par rapport aux réglages exigés) et recommencez la procédure.
- Assurez-vous que la Carte d'Accès de votre récepteur est totalement insérée dans l'encoche prévue à cet effet et correctement orientée.

Perte de Signal / « Evanouissement dû à la pluie »

- Le signal du satellite peut être temporairement perdu pour cause d'inhabituelles chutes de pluie. Une antenne alignée de façon optimale et un câble le plus court possible minimise le risque d'"Evanouissement dû à la pluie".
- Assurez-vous que l'antenne est montée solidement afin d'éviter qu'elle ne soit soufflée et sortie de son alignement par un vent fort.
- L'accumulation de neige sur l'antenne peut réduire la puissance du signal du satellite ; la neige doit être balayée dès que possible.
- La croissance du feuillage dans la ligne de visée de l'antenne vers le satellite peut entraîner une perte progressive d'image.



Installation Nécessitant un Long Câble

- Dans le cas d'installations pour lesquelles le câble RG6 reliant le(s) récepteur(s) au convertisseur de fréquences descendant excéderait plus de 100 mètres (150 mètres ou plus), comme dans un bâtiment commercial ou un immeuble d'habitations, vous devez utiliser un module survolteur-dévolteur de courant alternatif afin de polariser le convertisseur de fréquences descendant.
- Vous aurez aussi besoin d'un amplificateur de signal HF pour compenser la perte d'amplitude du signal sans quoi, votre antenne et votre récepteur ne fonctionneront pas correctement et pourront être fréquemment indisponibles en cas de météo défavorable.
Pour ce qui est de telles installations, contactez un professionnel.

