

BOX PORTATUTTO ISTRUZIONI PER IL MONTAGGIO "ULTRARAPID"

ATTENZIONE!

Prima di ogni partenza controllare che il box sia ben fissato alle barre, le clips di sicurezza siano ben chiuse e il box sia chiuso a chiave.

PATENTED

CONSIGLI PER L'IMPIEGO

Quando trasportate carichi sul vostro veicolo, ricordate sempre che la Vs sicurezza e quella degli altri è interamente sotto la Vs responsabilità.

Prestate quindi la massima attenzione al montaggio dei box sulle barre ed al suo corretto uso.



INFORMAZIONI IMPORTANTI

A) Leggete con attenzione le istruzioni per l'uso e attenetevi ad esse rigidamente. Conservate le istruzioni per l'uso.

In caso di mancato rispetto delle istruzioni oppure di uso scorretto, il produttore declina ogni responsabilità.

B) Prima di ogni partenza ed a intervalli regolari durante il viaggio verificate il corretto fissaggio del box e delle barre al veicolo.

C) Ricordate sempre la considerevole pressione dell'aria sul box, in particolare su autostrade ed in condizioni atmosferiche di vento forte.

Guidate quindi con prudenza. Il box è progettato per essere utilizzato a velocità normali.

La velocità massima consigliata dal costruttore è di 130 Km/h.

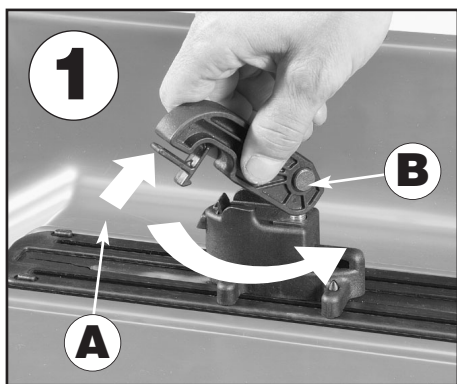
D) La portata massima del box è di Kg. 50. Non superate comunque mai il carico massimo indicato sul libretto del veicolo

(carico massimo = peso delle barre + peso del box + peso del carico).

E) Per diminuire il consumo di carburante, smontare il box dal tetto del veicolo in caso di inutilizzo.

F) Per la pulizia del box è sufficiente una spugna con acqua e sapone. **Non utilizzare alcool o solventi.**

PER IL MONTAGGIO DEL BOX



- Posizionare il box portatutto sulle barre portanti già montate sul tetto.
- Assicurarsi che il box sia correttamente allineato all'asse del veicolo.
- Verificare che il box sia centrato sulle barre portatutto.

fig. 1)

- Sbloccare la sicurezza (fig. 1/A), sollevare la maniglia (fig. 1/B) portandola in posizione perpendicolare rispetto al supporto scorrevole.

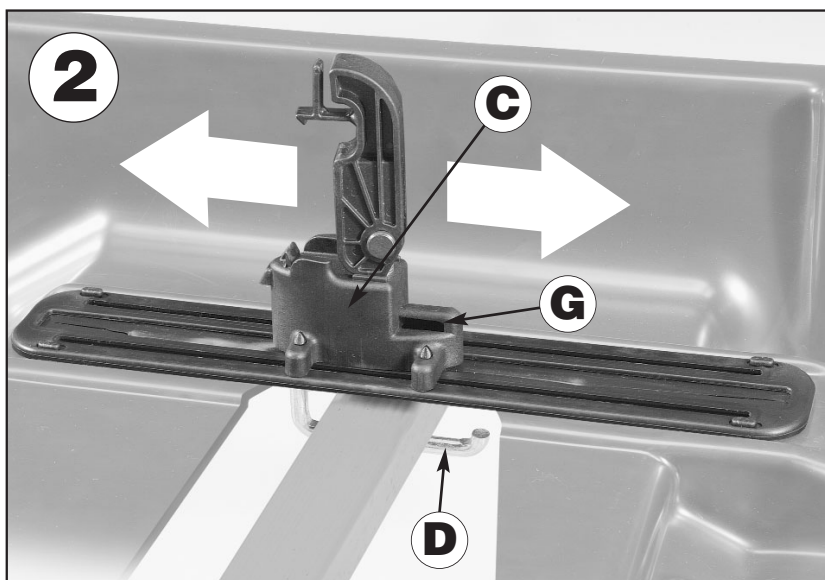
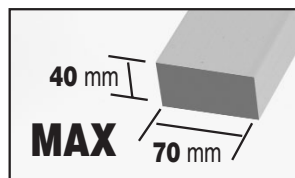


fig. 2)

- Svitare in senso antiorario in modo da liberare il gancio (fig. 2/D) sufficientemente per procedere con la successiva operazione.

- Fare scorrere il supporto (fig. 2/C) verso destra o verso sinistra fino a trovare la corretta posizione del gancio sulla barra sottostante (fig. 2/D).



ATTENZIONE!

Il sistema può essere montato su barre con una dimensione massima di 70 mm x 40 mm.

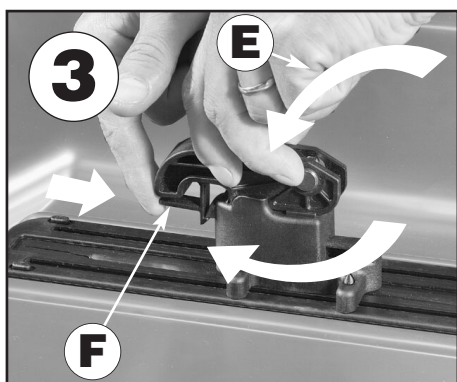


fig. 3)

- Avvitare in senso orario in modo da serrare il gancio ed abbassare la maniglia per bloccare il sistema (fig. 3/E).

Se il sistema non si chiude in modo corretto risollevare la maniglia, avvitare o svitare (se il serraggio è troppo duro) leggermente e ripetere l'operazione.

- Bloccare la sicurezza (fig. 3/F).

Verificare ulteriormente che tutto il sistema sia correttamente fissato e che il box non possa muoversi sulle barre.

- Dopo aver montato il box far passare le cinghie fermacarico in dotazione attraverso l'apertura del sistema di fissaggio (fig. 2/G).

ROOFBOX ASSEMBLING INSTRUCTION "ULTRARAPID"

WARNING!

Before every departure check your roofbox is well fasten to the roofbars, the cover is locked by the locking system and by safety clips.

PATENDED

USE

Every time you carry loads on your vehicle remember that you are entirely responsible for your security and that of others.

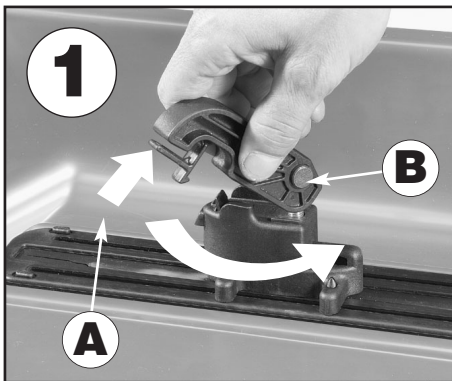
Be carefull in assembling the roofbox on the bars and in using it properly.



IMPORTANT INFORMATION

- A) Read carefully the assembling instruction and follow them strictly. Always keep them. In case of no respect or incorrect use of these instructions, the manufacturer disclaims all responsibility.
- B) Before every departure and frequently during your journey make sure your roofbox is fasten to the bars of the vehicle.
- C) While you are driving, always remember the considerable air pressure on the roofbox, in particular on motorways and with atmospheric conditions of strong wind. Drive carefully. Your roofbox is planned for being used to normal speed. The maximum speed advises by the manufacturer is 130 Km/h.
- D) The maximum load is Kg. 50. Never exceed the weight and size indicated on the vehicle booklet (Maximum load = roofbars weight + roofbox weight + load).
- E) In case of no use of your roofbox dismount it from your vehicle. You will save fuel.
- F) To clean your roofbox only use a sponge with water and soap. Do not use alcohol or solvent.

ASSEMBLING THE ROOFBOX



- Place your roofbox on the roofbars.
- Be sure that the roofbox is properly situated on the vehicle axis.
- Verify that the roofbox is placed in the centre of the roofbars.

fig. 1)

- Unblock the safety lock (fig. 1/A) and upright the handle (fig. 1/B).

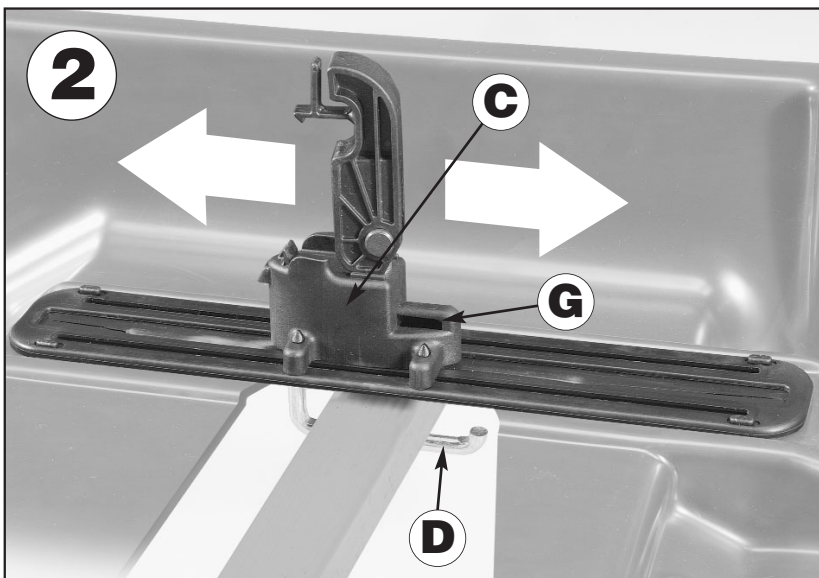
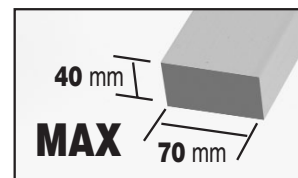


fig. 2)

- Unscrew the handle anticlockwise to release the metal hook (fig. 2/D) so to proceed to next step.
- Slide the fixing system (fig. 2/C) to the right or to the left to find the suitable position for the metal hook on the roofbar (fig. 2/D).



WARNING!

The fixing system can be mounted on roofbars with a maximum dimension of 70 mm.x 40 mm.

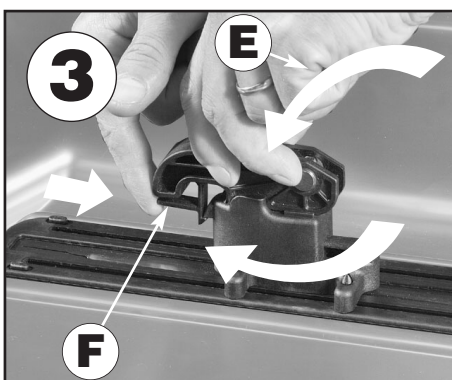


fig. 3)

- Screw the handle clockwise to bolt the hook and push the handle down to lock the system (fig. 3/E).

In case the system does not lock, lift the handle up, screw or unscrew (if the locking is too hard) and repeat the procedure.

- Block the safety lock (fig. 3/F).

Check carefully that the system is well fixed and the roofbox does not slide from the roofbars.

- After mounting the roofbox, insert the laggage straps through the openings of the fixing group unit (fig. 2/G).

COFFRE DE TOIT INSTRUCTION POUR LE MONTAGE "ULTRARAPID"

ATTENTION!

Avant tout départ, vérifier que le coffre est bien serré sur les barres et que le couvercle est parfaitement fermé par les serrures et les clips de sécurité.

PATENTED

CONSEILS D'UTILISATION

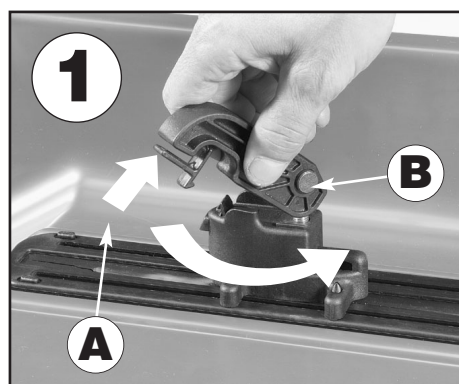
Quand vous transportez des charges sur votre véhicule, rappelez-vous toujours que votre sécurité et celle des autres est entièrement sous votre responsabilité. **Accordez donc la plus grande attention au montage scrupuleux du box fourre-tout sur les barres et à son utilisation correcte.**

INFORMATIONS IMPORTANTES

- A) Lisez et respectez attentivement les instructions de montage et l'utilisation. Pendant le montage de votre box fourre-tout sur le véhicule, procédez sans précipitation. Conservez toujours ces instructions-ci. En cas de non respect de ces instructions ou en cas d'utilisation incorrecte, le fabricant décline toute responsabilité.
- B) Avant tout départ et souvent pendant vos voyages, vérifiez que le système de fixation de votre box fourre-tout est solidement bloqué à la barre.
- C) Pendant vos voyages, rappelez-vous toujours de la considérable pression de l'air sur votre box fourre-tout, notamment sur autoroute et dans des conditions atmosphériques de vent fort. Conduisez donc avec prudence. Votre box fourre-tout est conçu pour être utilisé à des vitesses normales sur route et autoroute. La vitesse maximum conseillée par le constructeur est de 130 Km/h.
- D) La portée maximum du bagage à l'intérieur de votre box fourre-tout est de Kg. 50. Ne dépassez en aucun cas la charge de toit maximale autorisée figurant sur les papiers du véhicule (Charge maximum = poids des barres de toit + poids du coffre de toit + charge).
- E) Pour une consommation de carburant moindre, démontez votre box fourre-tout du toit de votre véhicule en cas de non utilisation.
- F) Pour nettoyer votre box fourre-tout, il suffit d'utiliser une éponge avec de l'eau et du savon. Ne pas utiliser d'alcool ou de solvants.



MONTAGE DU COFFRE



- Poser le coffre sur les barres de toit.
- Assurez-vous qu'il est bien aligné dans l'axe du véhicule.
- Vérifier que le coffre soit bien au centre des barres de toit.

fig. 1)

- Débloquer la sécurité (fig. 1/A), soulever le levier (fig. 1/B) dans l'axe du support.

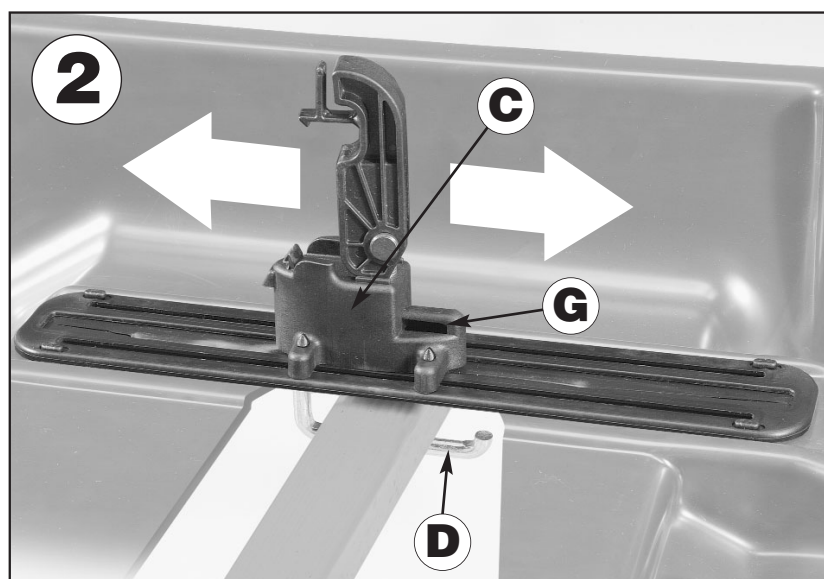
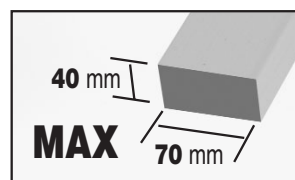


fig. 2)

- Desserrer dans les sens contraire des aiguilles d'une montre afin de libérer le crochet (fig. 2/D) et avancer à l'étape suivante.

- Faire coulisser le système de fixation (fig. 2/C) à droite ou à gauche jusqu'à ce que la barre butte contre le côté du crochet (fig. 2/D).



ATTENTION!

Le système de fixation peut être monté sur des barres avec une dimension maximum de 70 mm. x 40 mm.

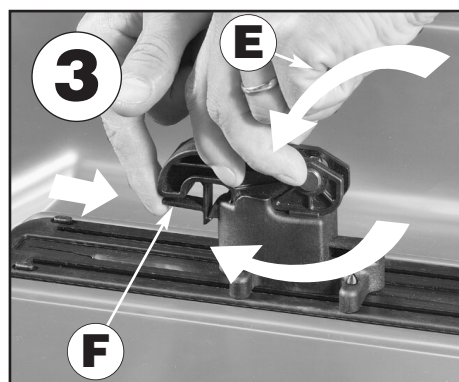


fig. 3)

- Resserrer le levier dans le sens horaire pour serrer le crochet et appuyer dessus pour verrouiller le système (fig. 3/E).

Si ce n'est pas le cas, relever le levier, le resserrer ou desserrer (s'il est trop dur à appuyer) légèrement et renouveler l'opération.

- Bloquer la sécurité (fig. 3/F).

Vérifier que le système de fixation est parfaitement serré sur les barres de toit. Vérifier que le coffre ne peut pas glisser par rapport aux barres.

- Après avoir monté le coffre, introduire les sangles de retenue des bagages dans les passants des blocs de fixation (fig. 2/G).

DACHBOX MONTAGEANLEITUNG "ULTRARAPID"

ACHTUNG!

Prüfen Sie vor jeder Fahrt, ob die Dachbox fest mit den Dachträgern verbunden ist. Stellen Sie sicher, dass die Box mit den Schlüssel verschlossen und die Sicherungsclips geschlossen sind.

PATENTED

GEBRAUCHSANWEISUNG

Wenn Sie Lasten mit Ihrem PW transportieren, sind Sie für Ihre eigene und die Sicherheit anderer verantwortlich und haften dafür.

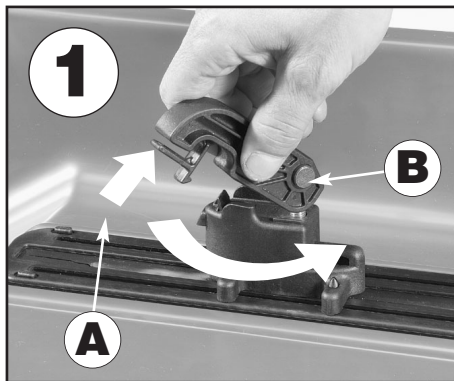
Achten Sie besonders auf die korrekte Befestigung des Dachträgers am Fahrzeug und derjenigen der Dachbox.

WICHTIGE INFORMATIONEN

- Lesen Sie diese Gebrauchsanweisung aufmerksam und halten Sie sich strikte daran. Bewahren Sie die Gebrauchsanweisung auf. Bei Nichteinhaltung dieser Instruktion oder bei nicht korrektem Gebrauch, lehnt der Hersteller jegliche Verantwortung ab.
- Prüfen Sie vor und in regelmässigen Abständen während der Reise, die ordnungsgemässe Befestigung der Dachbox sowie der Dachlastträger am Fahrzeug.
- Berücksichtigen Sie, dass die Gepäckbox vor allem auf der Autobahn und bei starkem Wind einem grossen Luftdruck ausgesetzt ist. Fahren Sie deshalb vorsichtig. Die Dachbox ist für normale Geschwindigkeiten ausgelegt. Der Hersteller empfiehlt eine Höchstgeschwindigkeit von 130 Km/h.
- Die maximale Zuladung in die Dachbox beträgt 50 Kg. Überschreiten Sie keinesfalls die im Fahrzeugausweis eingetragene maximal zulässige Dachlast (**Zulässige Dachlast = Gewicht Lastenträger + Gewicht Dachbox + Zuladung**).
- Wenn Sie die Box nicht benötigen, sollte Sie vom Fahrzeugdach abmontiert werden. Sie sparen dadurch Treibstoff.
- Zur Reinigung der Dachbox genügt ein Schwamm mit Wasser und Seife. **Verwenden Sie keinen Alkohol oder Lösungsmittel.**



MONTAGE



- Setzen Sie die Dachbox auf die montierten Dachlastträger.
- Achten Sie darauf, dass die Dachbox eingemittelt auf den Dachlastträgern steht.
- Gleicher Abstand von den Dachträgerenden zur Seitenwand der Box.
Gleicher Überhang der Dachbox beim vorderen und hinteren Dachlastträger.

fig. 1)

- Entblocken Sie die Sicherheit (fig. 1/A), richten Sie den Fixier-Griff senkrecht nach oben (fig. 1/B).

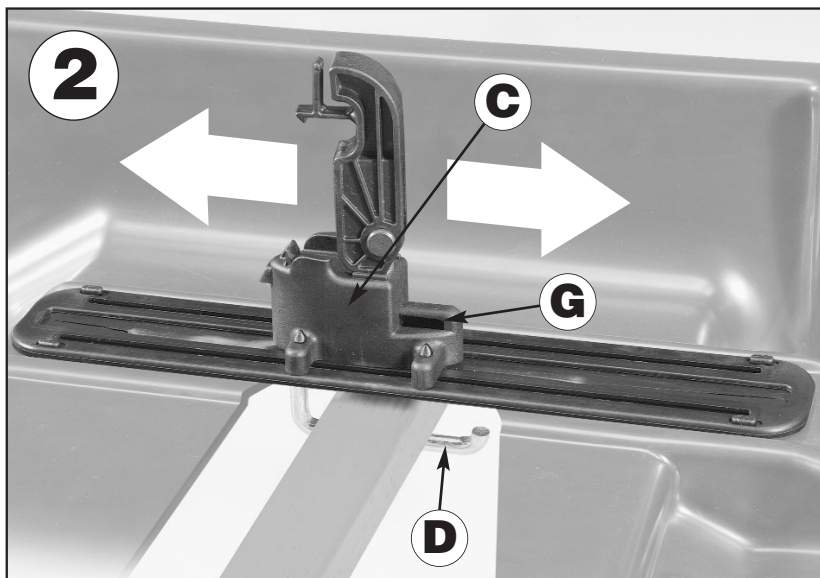
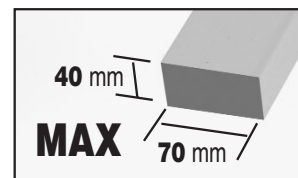


fig. 2)

- Drehen Sie den Fixier-Griff im Gegenuhrzeigersinn (fig. 2/D) um den Haken entlassen.
- Schieben Sie die Befestigungseinheiten dicht (fig. 2/C) an die Dachlastträger, so dass der Haken unter die Dachträger greift (fig. 2/D).



ACHTUNG!

Die Befestigungseinheiten kann auf Dachlastträgern mit Dimensionen von maximal 70 x 40 mm montiert werden.

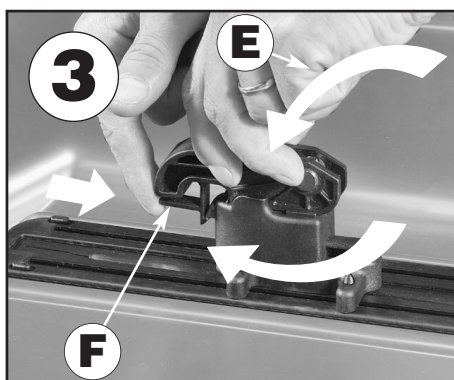


fig. 3)

- Drehen Sie den Fixier-Griff im Uhrzeigersinn, um den Haken anzuziehen, und drücken Sie den Fixier-Griff nach unten. Dieses Vorgehen sollte die Dachbox fest am Träger fixieren (fig. 3/E). **Ist dies nicht der Fall, stellen Sie den Fixier-Griff wieder senkrecht und ziehen Sie den Haken erneut an. Können Sie den Fixier-Griff nicht nach unten drücken, drehen Sie ein wenig im Gegenuhrzeigersinn und versuchen Sie es erneut.** - Machen Sie fest die Sicherheit (fig. 3/F). **Prüfen Sie sorgfältig, dass jede Befestigungseinheit fest mit den Dachträgern verbunden ist. Vergewissern Sie sich, dass die Dachbox nicht von den Dachlastträger rutschen kann.**

- Nach erfolgreicher Montage führen Sie anschliessend die Gepäckbefestigungsgurten durch die Öffnungen in den Befestigungseinheiten (fig. 2/G).