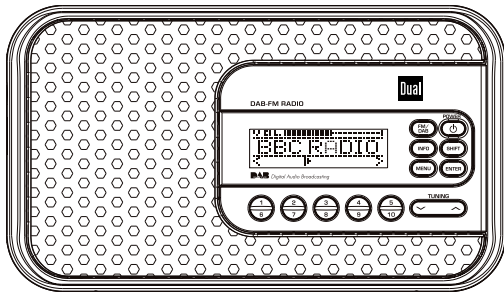




# Portables DAB+/DAB UKW- Radio-Gerät DAB 6



## Bedienungsanleitung

---

## Das Vorwort

Diese Bedienungsanleitung hilft Ihnen beim

- bestimmungsgemäßen und
- sicheren

Gebrauch Ihres Radios, im folgenden Anlage oder Gerät genannt.

## Die Zielgruppe dieser Bedienungsanleitung

Die Bedienungsanleitung richtet sich an jede Person, die das Gerät

- aufstellt,
- bedient,
- reinigt
- oder entsorgt.

## Die Gestaltungsmerkmale dieser Bedienungsanleitung

Verschiedene Elemente der Bedienungsanleitung sind mit festgelegten Gestaltungsmerkmalen versehen. So können sie leicht feststellen, ob es sich um

normalen Text,

- Aufzählungen oder
- Handlungsschritte

handelt.

In seltenen Fällen kann es passieren, dass die Software des Gerätes „einfriert“ und das Gerät nicht mehr auf eine Bedienung reagiert. In diesem Falle gehen Sie bitte vor wie auf S. 21 beschrieben.

---

## Inhaltsverzeichnis

<b>Sicherheit und Aufstellen des Geräts</b> .....	<b>4</b>
Sicherheit .....	4
Umgang mit Batterien .....	6
Allgemeine Vorsichtsmaßnahmen zu Geräten mit integrierten Akku's .....	7
Aufstellen des Geräts .....	8
<b>Die Beschreibung des Geräts</b> .....	<b>9</b>
Der Lieferumfang .....	9
Die besonderen Eigenschaften des Geräts .....	9
Bedienelemente .....	10
<b>Wie Sie das Gerät zum Betrieb vorbereiten</b> .....	<b>12</b>
Wie Sie die Akkus laden .....	12
Wie Sie den Antennenempfang verbessern .....	13
<b>Wie Sie die Stütze ausklappen</b> .....	<b>14</b>
<b>Wie Sie allgemeine Geräte-Funktionen bedienen</b> ....	<b>15</b>
Wie Sie das Gerät einschalten .....	15
Wie Sie das Gerät in Betrieb nehmen.....	15
Wie Sie die Lautstärke einstellen.....	15
Wie Sie DAB- und UKW-Betrieb wählen.....	15
Wie Sie das Gerät ausschalten .....	15

<b>Was ist DAB</b> .....	<b>16</b>
<b>Wie Sie das Gerät bedienen</b> .....	<b>17</b>
Wie Sie einen Suchlauf bei DAB durchführen .....	17
Wie Sie DAB-Sender speichern .....	17
Manuelle Senderwahl / Tuning bei DAB.....	18
Wie Sie die Software-Version darstellen .....	18
Wie Sie Informationen einblenden .....	18
Wie Sie die Datenkompression DRC einstellen .....	19
Wie Sie einen UKW/FM-Sender einstellen.....	20
Wie Sie UKW-Sender speichern .....	20
Wie Sie das Gerät auf Werkseinstellung zurücksetzen ..	21
<b>Wie Sie das Gerät reinigen</b> .....	<b>21</b>
<b>Wie Sie die Displayanzeigen aufrufen</b> .....	<b>21</b>
<b>Wie Sie Fehler beseitigen</b> .....	<b>22</b>
<b>Technische Daten</b> .....	<b>23</b>
<b>Entsorgungshinweise</b> .....	<b>24</b>

## Sicherheit und Aufstellen des Geräts

Lesen Sie bitte alle Sicherheitshinweise sorgfältig durch und bewahren Sie diese für spätere Fragen auf. Befolgen Sie immer alle Warnungen und Hinweise in dieser Bedienungsanleitung und auf der Rückseite des Geräts.



### Sicherheit

#### Netzteil

- Das Gerät darf nur an eine Netzspannung von 230 V~, 50 Hz angeschlossen werden. Versuchen Sie niemals, das Gerät mit einer anderen Spannung zu betreiben.
- Der Netzstecker darf erst angeschlossen werden, nachdem die Installation vorschriftsmäßig beendet ist.
- Wenn der Netzstecker des Geräts defekt ist bzw. wenn das Gerät sonstige Schäden aufweist, darf es nicht in Betrieb genommen werden.
- Beim Abziehen des Netzkabels von der Steckdose am Netzstecker ziehen - nicht am Kabel.
- Netzstecker nicht mit nassen Händen anfassen, Gefahr eines elektrischen Schlages!
- Bei Störungen oder Rauch- und Geruchsbildung aus dem Gehäuse sofort Netzstecker aus der Steckdose ziehen!
- Ziehen Sie vor Ausbruch eines Gewitters den Netzstecker.
- Wenn das Gerät längere Zeit nicht benutzt wird, z.B. vor Antritt einer längeren Reise, ziehen Sie den Netzstecker.
- Das Gerät bleibt auch in ausgeschaltetem Zustand Standby mit dem Stromnetz verbunden. Ziehen Sie den Netzstecker aus der Steckdose, falls Sie das Gerät über einen längeren Zeitraum nicht benutzen. Ziehen Sie nur am Netzstecker.
- Verlegen Sie das Netzkabel so, dass niemand darüber stolpern kann.
- Das Gerät nur an einer geerdeten Netzsteckdose anschließen! Die Steckdose sollte möglichst nah am Gerät sein.
- Zur Netzverbindung Netzstecker vollständig in die Steckdose stecken.
- Verwenden Sie einen geeigneten, leicht zugänglichen Netzanschluss und vermeiden Sie die Verwendung von Mehrfachsteckdosen!

## Gerät

- Um Feuergefahr und die Gefahr eines elektrischen Schlages zu vermeiden, setzen Sie das Gerät weder Regen noch sonstiger Feuchtigkeit aus.
  - Vermeiden Sie den Kontakt des Gerätes mit Wasser oder Feuchtigkeit.
  - Nehmen Sie das Gerät nicht in der Nähe von Badewannen, Swimmingpools oder spritzendem Wasser in Betrieb.
  - Stellen Sie keine Behälter mit Flüssigkeit, z.B. Blumenvasen, auf das Gerät. Diese könnten umfallen, und die auslaufende Flüssigkeit kann zu erheblicher Beschädigung bzw. zum Risiko eines elektrischen Schlages führen.
  - Sollten Fremdkörper oder Flüssigkeit in das Gerät gelangen, ziehen Sie sofort den Netzstecker aus der Steckdose. Lassen Sie das Gerät von qualifiziertem Fachpersonal überprüfen, bevor Sie es wieder in Betrieb nehmen. Andernfalls besteht die Gefahr eines elektrischen Schlags.
  - Öffnen Sie nicht das Gehäuse. Andernfalls besteht die Gefahr eines elektrischen Schlags.
  - Versuchen Sie niemals ein defektes Gerät selbst zu reparieren. Wenden Sie sich immer an eine unserer Kundendienststellen.
- Öffnen Sie das Gerät auf keinen Fall – dies darf nur der Fachmann.
  - Fremdkörper, z.B. Nadeln, Münzen, etc., dürfen nicht in das Innere des Gerätes fallen.
  - Es dürfen keine offenen Brandquellen, wie z.B. brennende Kerzen auf das Gerät gestellt werden.
  - Lassen Sie Kinder niemals unbeaufsichtigt dieses Gerät benutzen.
  - Überlassen Sie Wartungsarbeiten stets qualifiziertem Fachpersonal. Andernfalls gefährden Sie sich und andere.
  - Hören Sie Radio nicht mit großer Lautstärke. Dies kann zu bleibenden Gehörschäden führen.

## Umgang mit Batterien

- Achten Sie darauf, dass Batterien nicht in die Hände von Kindern gelangen. Kinder könnten Batterien in den Mund nehmen und verschlucken. Dies kann zu ernsthaften Gesundheitsschäden führen. In diesem Fall sofort einen Arzt aufsuchen!
- Normale Batterien dürfen nicht geladen, erhitzt oder ins offene Feuer geworfen werden (**Explosionsgefahr!**).
- Tauschen Sie schwächer werdende Batterien rechtzeitig aus.
- Tauschen Sie immer alle Batterien gleichzeitig aus und verwenden Sie Batterien des gleichen Typs.
- Auslaufende Batterien können Beschädigungen am Gerät verursachen. Wenn Sie das Gerät längere Zeit nicht benutzen, nehmen Sie die Batterien aus dem Batteriefach.

### Vorsicht!

- Ausgelaufene oder beschädigte Batterien können bei Berührung mit der Haut Verätzungen verursachen. Benutzen Sie in diesem Fall geeignete Schutzhandschuhe. Reinigen Sie das Batteriefach mit einem trockenen Tuch.
- Normale Batterien dürfen nicht geladen, erhitzt oder ins offene Feuer geworfen werden (**Explosionsgefahr!**).

## Wichtiger Hinweis zur Entsorgung:

Batterien können Giftstoffe enthalten, die die Gesundheit und die Umwelt schädigen.

- Entsorgen Sie die Batterien deshalb unbedingt entsprechend der geltenden gesetzlichen Bestimmungen. Werfen Sie die Batterien niemals in den normalen Hausmüll.

Diese Zeichen finden Sie auf schadstoffhaltigen Batterien:



Pb = Batterie enthält Blei

Cd = Batterie enthält Cadmium

Hg = Batterie enthält Quecksilber

## Allgemeine Vorsichtsmaßnahmen zu Geräten mit integrierten Akku's



Benutzen Sie nur den spezifizierten Akku für dieses Gerät.

### Vorsichtsmaßnahmen zu Gebrauch und Lagerung

- Temperatur beim Gebrauch und Aufladen: 0 bis 40°C
- Benutzen, laden, lagern oder legen Sie die Batterie nicht in der Nähe von offenem Feuer oder in einem in der Sonne geparkten Fahrzeug usw. (d.h. in Umgebungen, in denen die Temperatur über 60°C steigen kann).
- Bei hohen Temperaturen werden die Sicherheitsmechanismen und Schutzvorrichtungen im Inneren der Batterie durch Korrosion beschädigt, was zu abnormalen chemischen Reaktionen in der Batterie und damit zu Brand, Explosion, Auslaufen oder Eruption der Batterieflüssigkeit und Wärmeentwicklung führen kann.
- Wenn die Sicherheitsmechanismen und Schutzvorrichtungen beschädigt sind, wird die Batterie unbrauchbar.
- In Umgebungen mit extrem hohen oder tiefen Temperaturen kann sich die Batteriekapazität verschlechtern, die Betriebsdauer verkürzen und möglicherweise sogar die Batterienutzungsdauer verringern.
- Lagern Sie das Gerät nicht im nahezu voll aufgeladenen Zustand. Es empfiehlt sich, die Batterie im nahezu entladenen Zustand zu lagern.
- Bei vollständig entladener Batterie besteht die Gefahr, dass sie sich überhaupt nicht mehr aufladen lässt. Um dies zu vermeiden, sollte die Batterie alle sechs Monate für mindestens fünf Minuten aufgeladen werden.
- Lagerungstemperatur: -10 bis 30°C
- Lagern Sie das Gerät einem Ort, an dem keine Kondensation auftritt, bei einer Temperatur zwischen -5 bis 30°C.
- Luftfeuchtigkeit: 10 bis 90% (keine Kondensation)

### Aufstellen des Geräts

- Stellen Sie das Gerät auf einen festen, sicheren und horizontalen Untergrund. Sorgen Sie für gute Belüftung.
  - Stellen Sie das Gerät nicht auf weiche Oberflächen wie Teppiche, Decken oder in der Nähe von Gardinen und Wandbehängen auf. Die Lüftungsöffnungen könnten verdeckt werden. Die notwendige Luftzirkulation kann dadurch unterbrochen werden. Dies könnte möglicherweise zu einem Gerätebrand führen.
  - Das Gerät darf nicht durch Gardinen, Decken oder Zeitungen verdeckt werden
  - Stellen Sie das Gerät nicht in der Nähe von Wärmequellen wie Heizkörpern auf. Vermeiden Sie direkte Sonneneinstrahlungen und Orte mit außergewöhnlich viel Staub.
  - Der Standort darf nicht in Räumen mit hoher Luftfeuchtigkeit, z.B. Küche oder Sauna, gewählt werden, da Niederschläge von Kondenswasser zur Beschädigung des Gerätes führen können. Das Gerät ist für die Verwendung in trockener Umgebung und in gemäßigttem Klima vorgesehen und darf nicht Tropf- oder Spritzwasser ausgesetzt werden.
  - Sie dürfen das Gerät nur in waagerechter Position betreiben.
- Stellen Sie keine schweren Gegenstände auf das Gerät.
  - Wenn Sie das Gerät von einer kalten in eine warme Umgebung bringen, kann sich im Inneren des Geräts Feuchtigkeit niederschlagen. Warten Sie in diesem Fall etwa eine Stunde, bevor Sie ihn es Betrieb nehmen.
  - Zu hohe Lautstärke, besonders bei Kopfhörern, kann zu Gehörschäden führen.
  - Das Gerät nicht in der Nähe von Geräten aufstellen, die starke Magnetfelder erzeugen (z.B. Motoren, Lautsprecher, Transformatoren).
  - Das Gerät nicht in einem geschlossenen und in der prallen Sonne geparkten Wagen liegen lassen, da sich sonst das Gehäuse verformen kann.



## Die Beschreibung des Geräts

### Der Lieferumfang

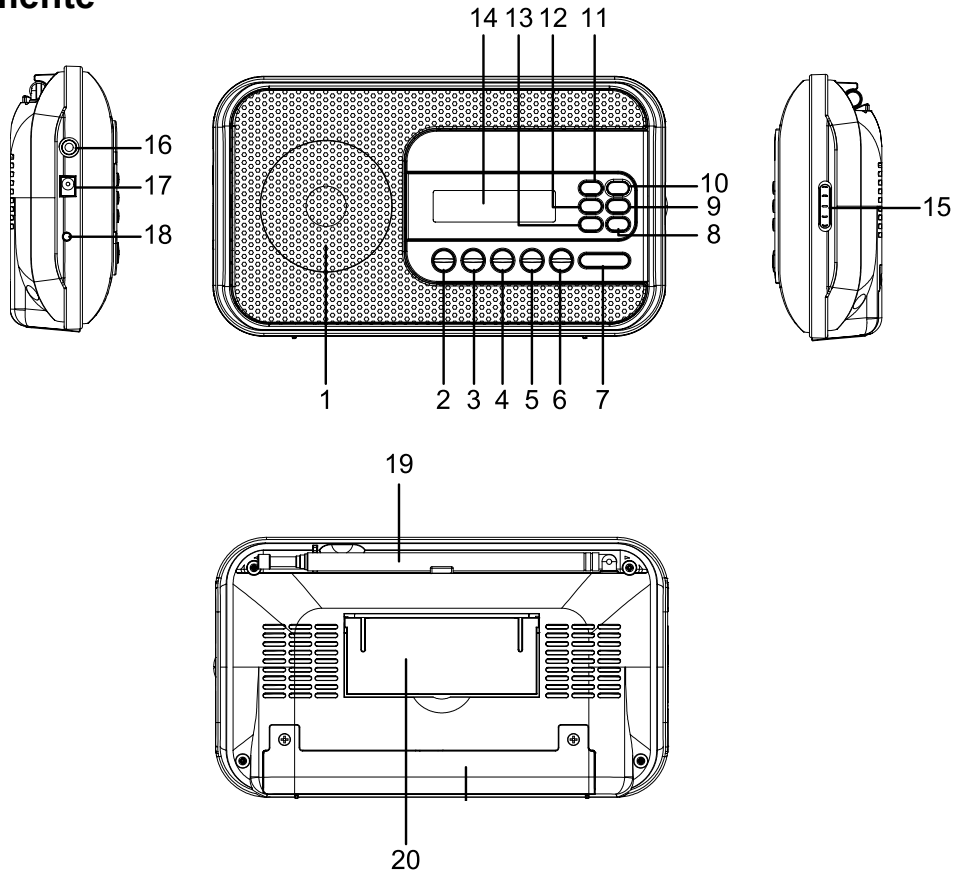
Bitte stellen Sie sicher, dass alle nachfolgend aufgeführten Zubehörteile vorhanden sind:

- DAB-Radio-Gerät mit Teleskop-Antenne,
- Netzteil, 10V, 800 mA,
- diese Bedienungsanleitung.

### Die besonderen Eigenschaften des Geräts

- Mit dem digitalen DAB-Radio steht ein neues digitales Format zur Verfügung, durch welches man kristallklaren Sound in CD-Qualität hören kann.
- Das Radio empfängt auf den Frequenzen UKW 87,5–108 MHz (analog) und DAB 174–240 MHz (digital).
- Sie können je 10 Sender auf PRESET-Programmplätze im Modus DAB bzw. UKW speichern.
- Mit dem eingebauten Akku können Sie bei voller Ladung bis zu 10 Stunden netzunabhängig bei halber Lautstärke Radio hören.
- Das Display besitzt eine Beleuchtung. Bei Batteriebetrieb schaltet sich diese bei Tastendruck ein und automatisch aus.

## Bedienelemente



1		Lautsprecher
2	1 / 6	Programmierte Sender PRESETS 1 ... 5 und 6 ... 10
3	2 / 7	
4	3 / 8	
5	4 / 9	
6	5 / 10	
7	▼ TUNING ▲	DAB: Sender wählen UKW: Sendersuche in Menüs navigieren
8	ENTER	Menüoption aktivieren
9	SHIFT	Umschalten zu PRESETS 6 – 10
10	⏻ POWER	Einschalten, Ausschalten des Geräts
11	FM / DAB	Wahlschalter Digitalradio DAB, UKW
12	INFO	Informationen einblenden
13	MENU	Menü öffnen, verlassen DAB: Sender aktivieren, Sendersuchlauf UKW: automatische Sendersuche

14		Display
15	VOLUME	Lautstärkeregler nach oben: lauter, nach unten: leiser
16	PHONES	Kopfhöreranschluss 3,5 mm Klinkestecker
17	DC 10 V  +	Anschlussbuchse Netzteil
18		Lade-LED für eingebauten Akku
19		DAB/UKW-Teleskopantenne
20		Stütze

## Wie Sie das Gerät zum Betrieb vorbereiten

Schließen Sie das Gerät mit dem mitgelieferten Stecker-Netzteil an das Stromnetz (230 V ~ / 50 Hz) an.

- ➔ Zur Stromversorgung des Geräts zuerst das Kabel des Netzteils in die Buchse 17 (DC 10V) am Gerät stecken und dann den Netzstecker in die Steckdose 230 V ~, 50 Hz stecken.
- ➔ Vergewissern Sie sich, dass die Betriebsspannung des Netzteils mit der örtlichen Netzspannung übereinstimmt, bevor Sie es in die Wandsteckdose stecken.

Nach erstmaliger Herstellung des Netzanschlusses erscheint „Welcome to Radio“.

### Hinweis:

Verwenden Sie nur das mitgelieferte Netzteil.

Ziehen Sie bei Nichtverwendung den Stecker aus der Steckdose. Ziehen Sie am Stecker und nicht am Kabel. Ziehen Sie vor Ausbruch eines Gewitters den Netzstecker. Wenn das Gerät längere Zeit nicht benutzt wird, z.B. vor Antritt einer längeren Reise, ziehen Sie den Netzstecker.

Die beim Betrieb entstehende Wärme muss durch ausreichende Luftzirkulation abgeführt werden. Deshalb darf das Gerät nicht abgedeckt oder in einem geschlossenen Schrank untergebracht werden. Sorgen Sie für einen Freiraum von mindestens 10 cm um das Gerät.

## Wie Sie die Akkus laden

- ➔ Verbinden Sie das Radio mit dem Netzanschluss.
- ➔ Das Gerät befindet sich jetzt im Ladezustand. Der integrierte Akkublock wird automatisch aufgeladen. Die Lade-LED 18 leuchtet rot.
- ➔ Der volle Ladezyklus dauert ungefähr 5 Stunden.
- ➔ Bei voller Ladung leuchtet die Lade-LED 18 grün.
- ➔ Entfernen Sie das Steckernetzteil.

### Hinweis:

Wird das Gerät während des Ladezyklus eingeschaltet, verlängert sich die Dauer der Aufladung.

Akkus/Batterien dürfen nicht erhitzt oder ins offene Feuer geworfen werden (**Explosionsgefahr!**).

Beschädigte Akkus/Batterien können explodieren! Tauschen Sie beschädigte Akkus/Batterien gegen neue aus. Der optimale Temperaturbereich bei Akku-Betrieb beträgt zwischen 15° C und 25 ° C.

### **Hinweis:**

Das Gerät schaltet automatisch auf Batteriebetrieb, falls das Steckernetzteil entfernt wird.

### **Vorsicht!**

Die Akkus gehören nicht in Kinderhände. Das Verschlucken von Akkus/Batterien kann zu ernsthaften Gesundheitsschäden führen.

### **Wichtiger Hinweis zur Entsorgung**

Batterien können Giftstoffe enthalten, die die Umwelt schädigen.

- ➔ Entsorgen Sie die Batterien deshalb unbedingt entsprechend den für Sie geltenden gesetzlichen Bestimmungen. Werfen Sie die Batterien niemals in den normalen Hausmüll.

### **Wie Sie den Antennenempfang verbessern**

Die Anzahl und Qualität der zu empfangenden Sender hängt von den Empfangsverhältnissen am Aufstellort ab. Mit der DAB-/UKW-Teleskopantenne 19 kann ein ausgezeichneter Empfang erzielt werden. Diese Antenne muss in voller Länge auf den günstigsten Empfang ausgerichtet werden.

### **Hinweis:**

Für den Empfang von Digitalradiostationen (DAB-Betrieb) sollte die Teleskopantenne 19 unbedingt in der vollen Länge positioniert werden.

### **Wie Sie einen Kopfhörer benutzen**



#### **Gehörschäden!**

Hören Sie Radio nicht mit großer Lautstärke über Kopfhörer. Dies kann zu bleibenden Gehörschäden führen. Regeln Sie vor der Verwendung von Kopfhörern die Gerätelautstärke auf minimale Lautstärke.

Wenn Sie einen Kopfhörer (nicht im Lieferumfang) anschließen, sind die Lautsprecher stumm geschaltet.

- ➔ Verwenden Sie nur Kopfhörer mit 3,5 Millimeter Klinkenstecker.
- ➔ Stecken Sie den Stecker des Kopfhörers in die Kopfhörer-Buchse PHONES 16 des Geräts.

Die Klangwiedergabe erfolgt jetzt ausschließlich über den Kopfhörer.

- ➔ Wenn Sie wieder über die Lautsprecher hören möchten, ziehen Sie den Stecker des Kopfhörers aus der Kopfhörer-Buchse des Geräts.


## Wie Sie die Stütze ausklappen

Sie können das Gerät mit ausgeklappter Stütze 20 stabil schräg aufstellen.

- Öffnen Sie die Stütze 20 an der Geräterückseite, indem Sie diese ausklappen.
- Stellen Sie das Gerät vorsichtig mit der Stütze ab.

## Wie Sie allgemeine Geräte-Funktionen bedienen

### Wie Sie das Gerät einschalten

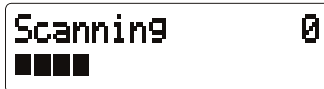
Drücken Sie die Taste  POWER 10, das Gerät wird eingeschaltet. Das Display leuchtet, „Welcome to Radio“ erscheint. Drücken Sie FM/DAB 11.

### Wie Sie das Gerät in Betrieb nehmen

#### Hinweis:

Ziehen Sie vor der Verwendung des Gerätes die Teleskopantenne 19 auf volle Länge aus.

Nach dem erstmaligen Einschalten und Wahl des DAB-Betriebs führt das Gerät automatisch einen Sendersuchlauf FULLSCAN im DAB-Betrieb durch. Während des Suchlaufs zeigt die Displayinformation den Fortschritt an sowie die Anzahl der gefundenen Digitalradio-Stationen.



Nach Beendigung des Sendersuchlaufs wird die erste Station in alphanumerischer Reihenfolge angezeigt.

➔ Drücken Sie ENTER 8, um diese anzuhören.

#### Hinweis:

Falls keine Sender gefunden wurden, konnte kein Signal empfangen werden. Verändern Sie dann den Standort des Gerätes und führen Sie den Sendersuchlauf erneut durch.

➔ Überprüfen Sie ggf. die Signalstärke, siehe S. 18.

### Wie Sie die Lautstärke einstellen


Drehen Sie VOLUME 15, um die gewünschte Lautstärke einzustellen.

- in Richtung + drehen: lauter,
- in Richtung – drehen: leiser.

### Wie Sie DAB- und UKW-Betrieb wählen

➔ Drücken Sie die Taste FM/DAB 11, um zwischen DAB-Radio und UKW-Radio zu wechseln.

### Wie Sie das Gerät ausschalten

Um das Radio auszuschalten, Taste  POWER 10 drücken, das Display erlischt. In Standby ist das Gerät ausgeschaltet aber mit dem Stromnetz verbunden.

Der Akku wird geladen.

## Was ist DAB

DAB ist ein neues digitales Format, durch welches Sie kristallklaren Sound in CD-Qualität hören können. Selbst im Auto oder im Zug haben Sie somit einen guten, geräuschfreien Empfang. DAB Broadcast benutzt einen Hochgeschwindigkeits-Datenstream im Radiokanal.

Anders als bei herkömmlichen Analogradiosendern werden bei DAB mehrere Sender auf ein und derselben Frequenz ausgestrahlt. Dies nennt man Ensemble oder Multiplexe. Ein Ensemble setzt sich aus der Radiostation sowie mehreren Servicekomponenten oder Datendiensten zusammen, welche individuell von den Radiostationen gesendet werden. Infos z.B unter [www.digitalradio.de](http://www.digitalradio.de) oder [www.digitalradio.ch](http://www.digitalradio.ch).

### Datenkomprimierung

Digital Radio macht sich dabei Effekte des menschlichen Gehörs zunutze. Das menschliche Ohr nimmt Töne, die unter einer bestimmten Mindestlautstärke liegen, nicht wahr. Daten, die sich unter der sog. Ruhehörschwelle befinden, können also herausgefiltert werden. Dies wird ermöglicht, da in einem digitalen Datenstrom zu jeder Informationseinheit auch die zugehörige relative Lautstärke zu anderen Einheiten gespeichert ist. In einem Tonsignal werden zudem bei einem bestimmten Grenzwert die leiseren Anteile von den lautereren überlagert. Alle Toninformationen in einem Musikstück, die unter die sog. Mithörschwelle fallen,

können aus dem zu übertragenden Signal herausgefiltert werden. Dies führt zur Reduzierung des zu übertragenden Datenstroms, ohne einen wahrnehmbaren Klangunterschied für den Hörer (MUSICAM-Verfahren).

### Audio Stream

Audiostreams sind bei Digital Radio kontinuierliche Datenströme, die MPEG 1 Audio Layer 2 Frames enthalten und damit akustische Informationen darstellen. Damit lassen sich gewohnte Radioprogramme übertragen und auf der Empfängerseite anhören. In Digital Radio wird das MUSICAM Format verwendet, das zwei MPEG konforme PADs für Zusatzdaten vorsieht. Dies wird auch als PAD Datendienste bezeichnet. Digital Radio bringt Ihnen nicht nur Radio in exzellenter Soundqualität sondern zusätzliche Informationen. Diese können sich auf das laufende Programm beziehen (z.B. Titel, Interpret) oder unabhängig davon sein (z.B. Nachrichten, Wetter, Verkehr, Tipps).

## DAB Radioempfang

### Service Wahl und Suche

Das Gerät startet automatisch den Sendersuchlauf, wenn es eingeschaltet wird. Sollte kein Sender empfangen werden, erscheint "Service not available" auf dem Display. Dies bedeutet, dass entweder kein Empfang oder nur sehr schwacher Empfang möglich ist. In dem Fall müssen Sie den Standort wechseln.



## Wie Sie das Gerät bedienen

### Wie Sie einen Suchlauf bei DAB durchführen

Sie können den Suchlauf entweder als „Local scan“ oder als „Full scan“ durchführen. Wir empfehlen stets den „Full scan“-Suchlauf durchzuführen, da dabei alle DAB-Kanäle gescannt und somit alle Sender gefunden werden.

- ➔ Drücken Sie die Taste MENU 13 und wählen Sie durch Drücken von ▲TUNING ▼ 7 > **Full Scan**. (oder > **Local scan**) Bestätigen Sie durch Drücken von ENTER 8.
- ➔ Die Suche startet, im Display erscheint der Fortschrittsbalken.
- ➔ Sie können die gefundenen Sender am Gerät prüfen. Dazu ▲TUNING ▼ 7 drücken.
- ➔ Um einen Sender auszuwählen, ENTER 8 drücken.

## Wie Sie DAB-Sender speichern

Der Programm-Speicher kann bis zu 10 Stationen im DAB-Bereich speichern.

### Hinweis:

Die gespeicherten Sender bleiben auch bei Stromausfall erhalten.

- ➔ Den gewünschten Sender einstellen.
- ➔ PRESET-Tasten 1, 2, 3, 4 oder 5 drücken und 3 Sekunden gedrückt halten, „Preset # saved“ erscheint im Display.
- ➔ Speichern weiterer Sender auf PRESET 6 - 10: Taste SHIFT 9 drücken und gedrückt halten und Vorgang wiederholen.

### Anwählen der programmierten Stationen

- ➔ PRESET-Taste 1 ... 5 drücken. SHIFT-Taste 9 und PRESET-Taste drücken schaltet zu PRESET 6 ... 10.
- Haben Sie keinen Sender auf den gewählten Programmplatz gespeichert, erscheint „Preset empty“.

### Löschen einer Programmplatz-Speicherung

- ➔ Neuen Sender auf die jeweilige PRESET-Taste speichern.

## Manuelle Senderwahl / Tuning bei DAB

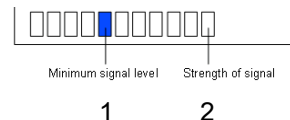
- Drücken Sie die Taste MENU 13.
- Drücken Sie ▼ TUNING ▲ 7, um > **Manual tune** zu wählen.
- Bestätigen Sie durch Drücken von ENTER 8.
- Drücken Sie ▼ TUNING ▲ 7, um durch die Labels 5A bis 13 F und deren Frequenzen zu schalten und bestätigen Sie mit ENTER 8.
- Wird ein Ensemble auf einem der DAB-Kanäle gefunden, erscheint der Name im Display.
- Drücken Sie die Taste ENTER 8, um das Ensemble zu öffnen, der erste Sender des Ensembles wird angezeigt.
- Drücken Sie ▼ TUNING ▲ 7, um durch die einzelnen Sender des Ensembles durchzuschalten, drücken Sie ENTER 8, um den gewünschten Sender auszuwählen.

## Wie Sie die Software-Version darstellen

- Drücken Sie die Taste MENU 13.
- Wählen Sie mit ▼ TUNING ▲ 7 > **System** und drücken Sie ENTER 8.
- Drücken Sie ▼ TUNING ▲ bis > **Info** erscheint und bestätigen Sie mit ENTER 8.
- > **Sw version** wird dargestellt. Bestätigen Sie durch Drücken der Taste ENTER 8.

## Wie Sie Informationen einblenden

- Drücken Sie die Taste INFO 12 :



- Die Markierung 1 zeigt den erforderlichen Pegel.
- Sender, deren Signalstärke unterhalb des erforderlichen Pegels liegt, senden kein ausreichendes Signal.
- Mehrfaches Drücken der INFO-Taste 12 schaltet durch verschiedene Informationen, wie z.B. Programmtyp PTY, Multiplexname, Frequenz, Signalfehlerrate, Signalinfo/Datenbitrate, Zeit, Datum.

## Wie Sie die Datenkompression DRC einstellen

Die Kompressionsrate gleicht Dynamikschwankungen und damit einhergehende Lautstärkevariationen aus.

- ➔ Drücken Sie die Taste MENU 13 und wählen Sie durch Drücken von ▼ TUNING ▲ 7 > **DRC**.
- ➔ Bestätigen Sie durch Drücken von ENTER 8.

Wählen Sie durch Drücken von ▼ TUNING ▲ 7 die Kompressionsrate:

- DRC high – Hohe Kompression
  - DRC low – niedrige Kompression
  - DRC off – Kompression abgeschaltet.
- ➔ Bestätigen Sie durch Drücken von ENTER 8.

## Wie Sie einen UKW/FM-Sender einstellen

- ➔ Um zu UKW/FM zu schalten, FM/DAB 11 drücken.

Im Display erscheint die Frequenz sowie „St“ wenn der Sender in Stereo empfangen wird.

### Manuelle Senderwahl

- ➔ Drücken Sie ▼ TUNING ▲ 7 im UKW-Betrieb, um den gewünschten Sender einzustellen. Das Display zeigt Frequenz an. Jeder Tastendruck verändert die Frequenz in 50 kHz-Schritten.

### Automatische Senderwahl

- ➔ Drücken Sie INFO 12 und halten Sie die Taste gedrückt, um den automatischen Sendersuchlauf zu starten. Im Display läuft die Senderfrequenz abwärts/aufwärts.

Wird ein UKW-Sender mit ausreichend starkem Signal gefunden, stoppt der Suchlauf und der Sender wird wiedergegeben.

#### Hinweis:

Für die Einstellung schwächerer Sender benutzen Sie bitte die manuelle Senderwahl.

## Wie Sie UKW-Sender speichern

Der Programm-Speicher kann bis zu 10 Stationen im FM-Bereich (UKW) speichern.

#### Hinweis:

Die gespeicherten Sender bleiben auch bei Stromausfall erhalten.

- ➔ Den gewünschten Sender einstellen.
- ➔ PRESET-Tasten 1, 2, 3, 4 oder 5 drücken und 3 Sekunden gedrückt halten, „Preset saved“ erscheint im Display.
- ➔ Speichern weiterer Sender auf PRESET 6 - 10: Taste SHIFT 9 drücken und gedrückt halten und Vorgang wiederholen.

### Anwählen der programmierten Stationen

- ➔ PRESET-Taste 1 ... 5 drücken. SHIFT-Taste 9 und PRESET-Taste drücken schaltet zu PRESET 6 ...10.

Haben Sie keinen Sender auf den gewählten Programmplatz gespeichert, erscheint „Preset empty“.

### Löschen einer Programmplatz-Speicherung

- ➔ Neuen Sender auf die jeweilige PRESET-Taste speichern.

## Wie Sie das Gerät auf Werkseinstellung zurücksetzen

Wenn Sie den Standort des Gerätes verändern, z.B. bei einem Umzug, sind möglicherweise die gespeicherten DAB-Sender nicht mehr zu empfangen. Mit dem Zurücksetzen auf Werkseinstellungen können Sie in diesem Fall alle gespeicherten Sender inkl. der PRESETs löschen, um gleichzeitig einen neuen Sendersuchlauf zu starten.

- ➔ Drücken Sie im **DAB-Modus** die Taste MENU 13 und wählen Sie mit ▼ TUNING ▲ > **System** und bestätigen Sie mit ENTER 8.
- ➔ Wählen Sie mit ▼ TUNING ▲ > **System Setup** und bestätigen Sie durch Drücken von ENTER 8.
- ➔ > **Factory Reset** erscheint.
- ➔ Bestätigen Sie durch Drücken von ENTER 8.
- ➔ Folgende Abfrage erscheint:

Press ‚INFO‘ to  
confirm reset

- ➔ Drücken Sie die Taste INFO 12, um das Gerät zurückzustellen oder die POWER-Taste 10, um den Vorgang abzubrechen.

### Hinweis:

Alle zuvor gespeicherten Sender werden gelöscht.

## Wie Sie das Gerät reinigen



### Stromschlag!

Um die Gefahr eines elektrischen Schlags zu vermeiden, dürfen Sie das Gerät nicht mit einem nassen Tuch oder unter fließendem Wasser reinigen. Vor dem Reinigen Netzstecker ziehen.

### ACHTUNG!

Sie dürfen keine Scheuerschwämme, Scheuerpulver und Lösungsmittel wie Alkohol oder Benzin verwenden.

- ➔ Reinigen Sie das Gehäuse mit einem weichen, mit Wasser angefeuchteten Tuch.

## Wie Sie die Displayanzeigen aufrufen

Durch Drücken der Taste INFO 12 im UKW-Betrieb können Sie folgende Informationen einblenden:

- Radiotext
- Sendername
- Programmtyp PTY
- Uhrzeit
- Datum

## Wie Sie Fehler beseitigen

Wenn das Gerät nicht wie vorgesehen funktioniert, überprüfen Sie es anhand der folgenden Tabellen.

Wenn Sie die Störung auch nach den beschriebenen Überprüfungen nicht beheben können, nehmen Sie bitte Kontakt mit dem Hersteller auf.

### Probleme mit dem Radio

Symptom	Mögliche Ursache/Abhilfe
Es wird kein Radiosender empfangen.	Das Gerät befindet sich nicht im Radio-Modus. Taste FM/DAB drücken.
Es wird kein DAB-Signal empfangen.	Überprüfen Sie, ob in der Region DAB Empfang möglich ist. Richten Sie die Antenne neu aus. Probieren Sie, andere Sender zu empfangen.
Der Ton ist schwach oder von schlechter Qualität.	Andere Geräte, z. B. Fernseher stören den Empfang. Stellen Sie das Gerät weiter entfernt von diesen Geräten auf. Die Akkus sind erschöpft. Laden Sie die Akkus. Die Antenne ist nicht ausgezogen oder ausgerichtet. Ziehen Sie die Antenne aus. Drehen Sie die Antenne, um den Empfang zu verbessern.

### Probleme mit dem Gerät

Symptom	Mögliche Ursache/Abhilfe
Gerät lässt sich nicht einschalten.	Das Gerät wird nicht mit Strom versorgt. Netzgerät: Schließen Sie das Netzteil richtig an die Netzsteckdose an. Batteriebetrieb: Laden Sie die Akkus.
Es ist kein Ton zu hören.	Erhöhen Sie die Lautstärke. Ziehen Sie den Kopfhörer-Stecker aus dem Gerät, wenn Sie über Lautsprecher hören möchten. Ggf. ist die falsche Quelle gewählt worden.
Es ist ein Störrauschen zu hören.	In der Nähe des Geräts sendet ein Mobiltelefon oder ein anderes Gerät störende Radiowellen aus. Entfernen Sie das Mobiltelefon oder das Gerät aus der Umgebung des Geräts.
Es treten andere Bedienungsstörungen, laute Geräusche oder eine gestörte Display-Anzeige auf.	Elektronische Bauteile des Geräts sind gestört. Netzgerät: Ziehen Sie den Netzstecker. Lassen Sie das Gerät ca. 10 Sek. von der Stromquelle getrennt. Schließen Sie das Gerät erneut an oder setzen Sie die Batterien ein.
Das Display schaltet sich nicht ein.	Gerät einschalten. Netzstecker ziehen, wieder einstecken, Gerät einschalten.

## Technische Daten

Abmessungen Gerät (Breite x Höhe x Tiefe)	200 mm x 115 mm x 43 mm
Gewicht:	ca. 470 g
Spannungsversorgung:	230 V Wechselstrom, 50 Hz
Netzteil:	DC 10 V, 800 mA
Akkupack:	Lithium-Po, 7,4 V/2500 mAh Laufzeit ca. 10 Std. bei 50% Lautstärke
Ausgangsleistung:	1 W RMS
Umgebungsbedingungen:	+5 °C bis +35 °C 5 % bis 90 % relative Luftfeuchte (nicht kondensierend)
Radio: Empfangsfrequenzen: Analog UKW Digital Band III, DAB+ Antenne:	UKW 87,5–108 MHz DAB 174–240 MHz DAB/UKW-Teleskopantenne
Kopfhörer Anschlussbuchse:	3,5 mm

Technische Änderungen und Irrtümer vorbehalten.

Die Abmessungen sind ungefähre Werte.

## Richtlinien und Normen



Dieses Produkt entspricht

- der Niederspannungsrichtlinie (2006/95/EC),
- der EMV-Richtlinie (2004/108/EC) und der
- CE-Kennzeichenrichtlinie.

## Wie Sie den Hersteller erreichen

DGC GmbH  
Graf-Zeppelin-Str. 7  
D-86899 Landsberg

## Entsorgungshinweise

### Entsorgung der Verpackung

Ihr neues Gerät wurde auf dem Weg zu Ihnen durch die Verpackung geschützt. Alle eingesetzten Materialien sind umweltverträglich und wieder verwertbar. Bitte helfen Sie mit und entsorgen Sie die Verpackung umweltgerecht. Über aktuelle Entsorgungswege informieren Sie sich bei Ihrem Händler oder über Ihre kommunale Entsorgungseinrichtung. Vor der Entsorgung des Gerätes sollten die Batterien entfernt werden.



### **Erstickungsgefahr!**

Verpackung und deren Teile nicht Kindern überlassen.

Erstickungsgefahr durch Folien und anderen Verpackungsmaterialien.

## Wie Sie das Gerät entsorgen

Altgeräte sind kein wertloser Abfall. Durch umweltgerechte Entsorgung können wertvolle Rohstoffe wieder gewonnen werden. Erkundigen Sie sich in Ihrer Stadt- oder Gemeindeverwaltung nach Möglichkeiten einer umwelt- und sachgerechten Entsorgung des Gerätes.



Dieses Gerät ist entsprechend der Richtlinie 2002/96/EG über Elektro- und Elektronik-Altgeräte (WEEE) gekennzeichnet.

Dieses Produkt darf am Ende seiner Lebensdauer nicht über den normalen Haushaltsabfall entsorgt werden, sondern muss an einem Sammelpunkt für das Recycling von elektrischen und elektronischen Geräten abgegeben werden. Das Symbol auf dem Produkt, der Gebrauchsanleitung oder der Verpackung weist darauf hin. Die Werkstoffe sind gemäß ihrer Kennzeichnung wiederverwertbar. Mit der Wiederverwendung, der stofflichen Verwertung oder anderen Formen der Verwertung von Altgeräten leisten Sie einen wichtigen Beitrag zum Schutze unserer Umwelt.



### **Lebensgefahr!**

Bei ausgedienten Geräten Netzstecker ziehen. Netzkabel durchtrennen und mit dem Stecker entfernen.