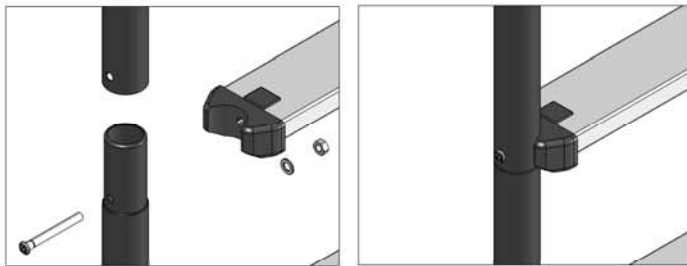
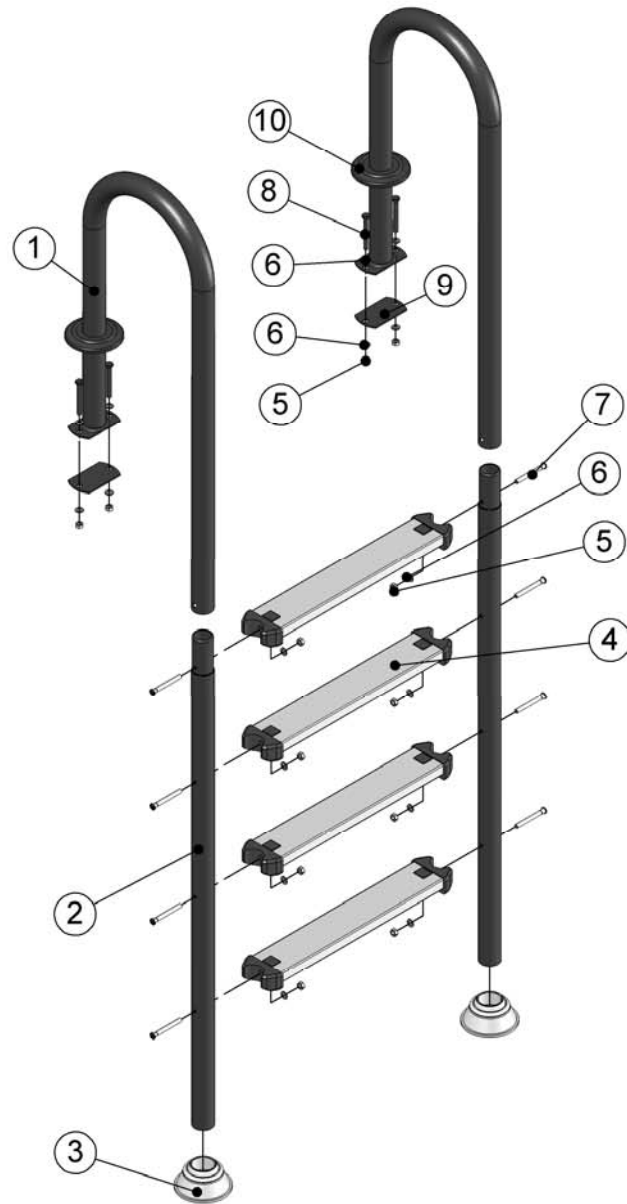
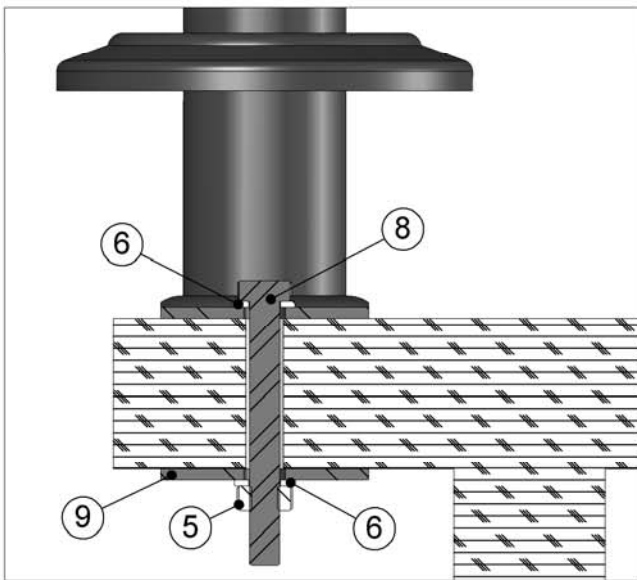


**MONTAJE PELDAÑO
CON PASAMANO ESCALERA**



**MONTAJE ESCALERA
EN PISCINA**



LISTA DE COMPONENTES/ LIST OF COMPONENT PARTS

POS ITEM	CANT QTY		DENOMINACIÓN / DESCRIPTION
	AR1174	AR1175	
1	2		Upper hand rail / Rampe échelle supérieur / Pasamano escalera superior / Montante scalette superiore / Leiterholm ober / Corrimão de escada superior
2	2		Lower hand rail / Rampe échelle inférieur / Pasamano escalera inferior / Montante scalette inferiore / Leiterholm nieder / Corrimão de escada inferior
3		2	Tope articulado / Tope articulado / Tope articulado / Tope articulado / Tope articulado / Tope articulado
4	3	4	Tread / Marche échelle / Peldaño escalera / Gradino scaletta / Leiterstufe / Degrau de escada
5	10	12	Nut DIN-934 M8 / Ecrou / Tuerca / Dadi / Mutter / Porca
6	14	16	Washer DIN-125 Ø8 / Rondelle / Arandela / Rondelle / Beilagscheibe / Anilha
7	6	8	Special screw M8x73 / Vis speciale / Tornillo especial / Vite speciale / Schraube spezial / Parafuso especial
8		4	Screw DIN-933 M8x70 / Vis / Tornillo / Vite / Schraube / Parafuso
9	2		Pletina anclaje / Pletina anclaje / Pletina anclaje / Pletina anclaje / Pletina anclaje / Pletina anclaje
10	2		Escutcheon / Enjoliveur / Tapeta embelezadora / Flangia / Abdeckrosette / Espelho embelezador

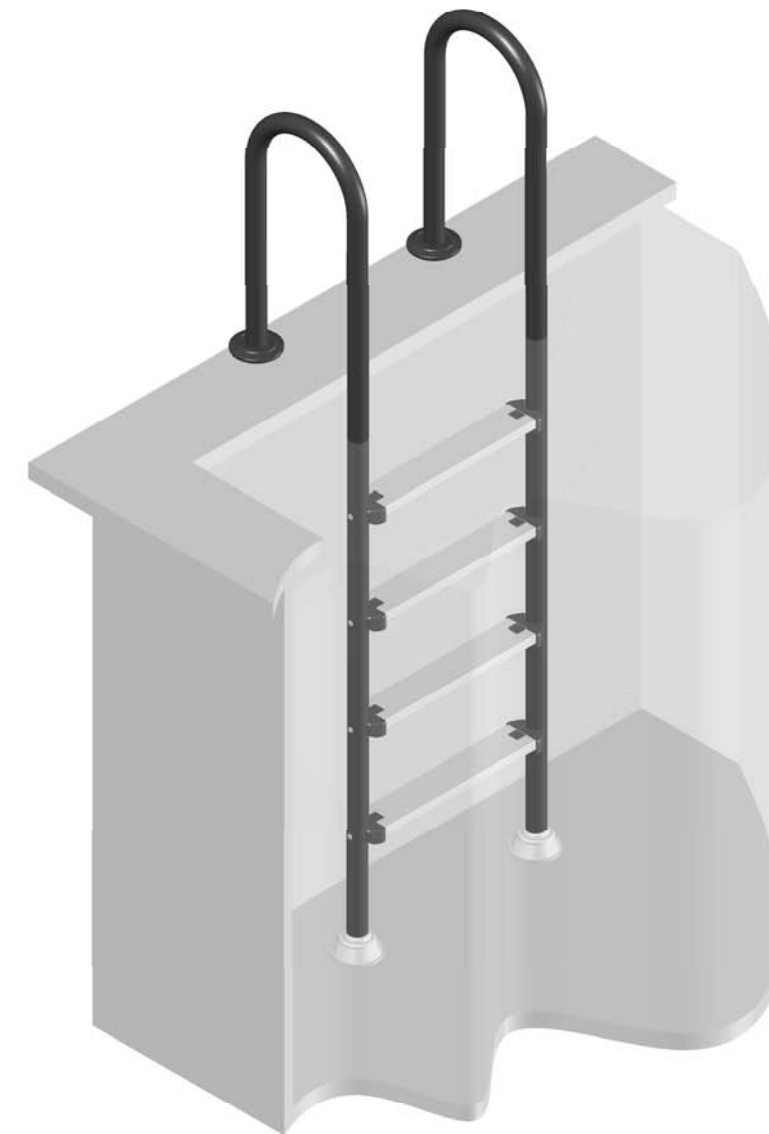
AR-1174E203 12.04

Made in EU
NIF ES A 08246274

WE RESERVE THE RIGHT TO CHANGE ALL OR PART OF THE FEATURES OF THE ARTICLES OR CONTENTS OF THIS DOCUMENT, WITHOUT PRIOR NOTICE.
 NOUS RÉSERVONS LE DROIT DE MODIFIER TOTALEMENT OU EN PARTIE LES CARACTÉRISTIQUES DE NOS ARTICLES OU LE CONTENU DE CE DOCUMENT SANS PRÉ-AVIS.
 NOS RESERVAMOS EL DERECHO DE CAMBIAR TOTAL O PARCIALMENTE LAS CARACTERÍSTICAS DE NUESTROS ARTÍCULOS O EL CONTENIDO DE ESTE DOCUMENTO SIN PREVIO AVISO.
 CI RISERVAMO IL DIRITTO DI CAMBIARE TOTALMENTE O PARZIALMENTE LES CARATTERISTICHE TECNICHE DEI NOSTRI PRODOTTI ED IL CONTENUTO DI QUESTO DOCUMENTO SENSA NESSUN PREAVVISO.
 WIR BEHALTEN UNS DAS RECHT VOR DIE EIGENSCHAFTEN UNSERER PRODUKTE ODER DEN INHALT DIESES PROSPEKTES TEILWEISE ODER VOLLSTÄNDIG OHNE VORHERIGE BENACHRICHTIGUNG ZU ÄNDERN.
 RESERVAMO-NOS NO DIEREITO DE ALTERAR, TOTAL OU PARCIALMENTE AS CARACTERÍSTICAS DOS NOSSOS ATIGOS OU O CONTEÚDO DESTE DOCUMENTO SEM AVISO PRÉVIO.

Cod. AR-1174
AR-1175

Installation manual - Manuel d'installation - Manual de instalación
 Manuale di installazione - Einbau- und betriebsanleitung - Manual de instruções



ABOVE GROUND POOL LADDER
ESCALERA PISCINA ELEVADA
ECHELLE PISCINE HORS SOL
HOCHBECKENLEITER
SCALETTA PER PISCINA FUORITERRA
LADDER VOOR BOVENGRONDSE ZWEMBADEN
ESCADA ELEVA