

YUKON+

DO IT+GARDEN
MIGROS

6034.076.00000

Anbau Schwerlast-Steckregal Etagère additionnelle sans boulons pour charges lourdes

Scaffale addizionale senza viti per carico pesante

200

Einfache Montage

Die Montageanleitung finden Sie auf der Rückseite

Assemblage facile

Vous trouvez l'instruction d'assemblage au verso

Montaggio facile

Istruzioni per l'assemblaggio vedere la parte posteriore

- Feuchtigkeitsresistent
- Ausbaufähig

- Résistante à l'humidité par galvanisation
- Possibilité de développement

- Umidità-costante tramite galvanizzazione
- Possibilità di sviluppo

Masse

(Länge x Breite x Tiefe)

Dimensions

(longueur x largeur x profondeur)

200 X 100 X 50 cm

Dimensioni

(lunghezza x larghezza x profondità)

Belastbarkeit pro Boden

Capacité de charge par tablette

Capacità di carico per piani

120 kg

Farbe **verzinkt**

Couleur **galvanisée**

Colore **zincato**

4 Böden
tablettes
piani

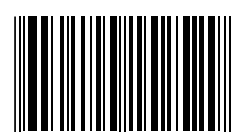
2 Profile
cornières
angoli



Made in Belgium
Vertrieb/Distribution/Distribuzione:
Migros-Genossenschafts-Bund, CH-8031 Zürich
MIGROS-France S.A., F-74100 Etrembières
MIGROS Deutschland GmbH, D-79539 Lörrach

M-INFORMLINE
CH-0848 84 0848
www.migros.ch

DO IT+GARDEN
MIGROS

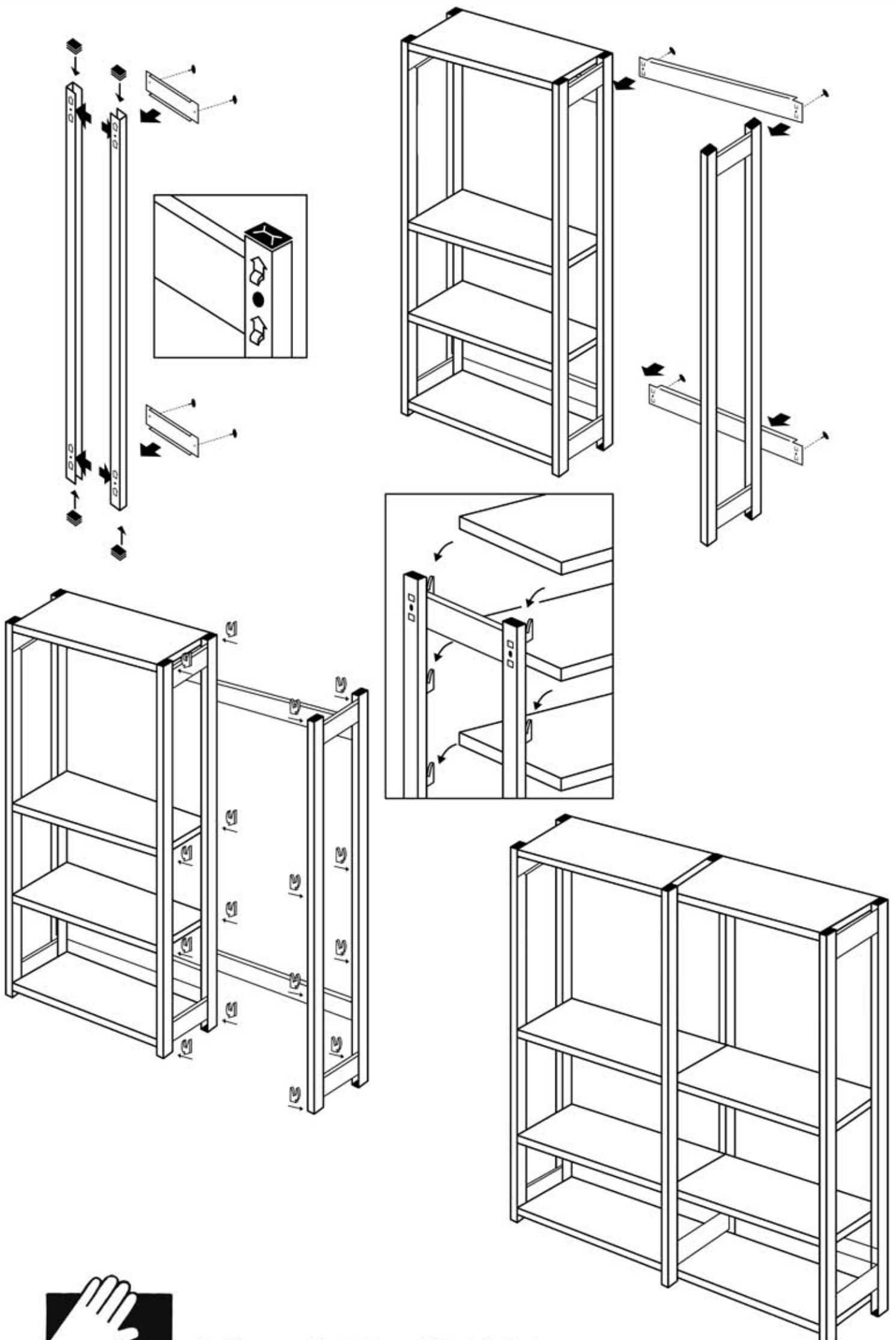
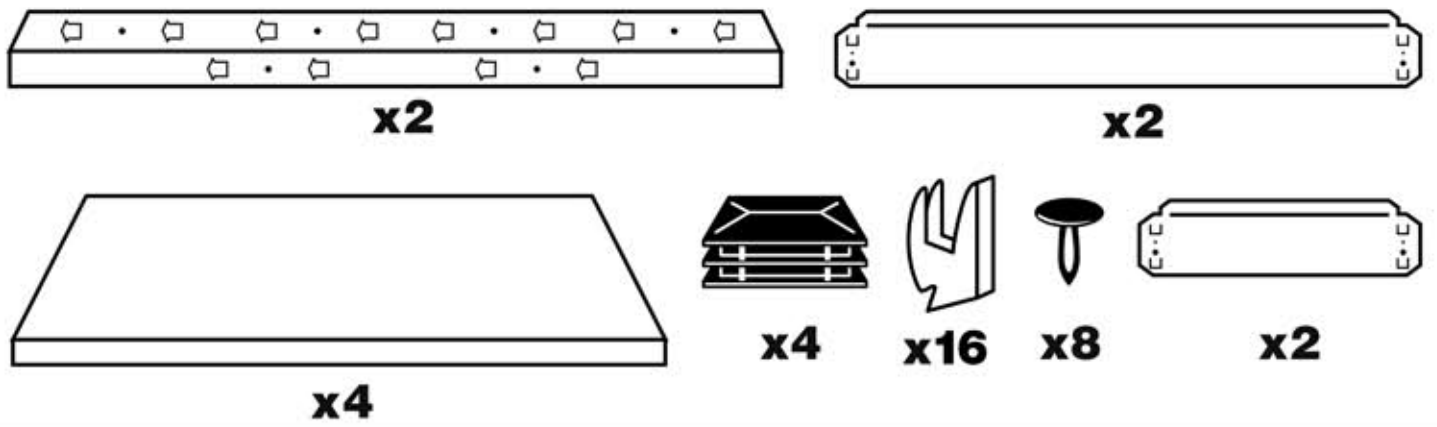


7 640120 115252 9

YUKON+

Anbau Schwerlast-Steckregal
Étagère additionnelle sans boulons
pour charges lourdes

Scaffale addizionale senza viti
per carico pesante



Das Tragen von Handschuhen erleichtert die Montage.
Nous vous conseillons d'utiliser des gants pour la montage.
Per montaggio usare i guanti.