



DAB+

DAB-P 100

**Stereo DAB+ Portable
mit CD, USB**

Bedienungsanleitung

Das Vorwort

Diese Bedienungsanleitung hilft Ihnen beim

- bestimmungsgemäßen und
- sicheren

Gebrauch Ihres DAB-Radio-CD-Spielers, im folgenden Anlage oder Gerät genannt.

Die Zielgruppe dieser Bedienungsanleitung

Die Bedienungsanleitung richtet sich an jede Person, die das Gerät

- aufstellt,
- bedient,
- reinigt
- oder entsorgt.



Vorsicht!

Entfernen Sie die Transportsicherung aus dem Disk-Fach, bevor Sie das Gerät in Betrieb nehmen.

Die Gestaltungsmerkmale dieser Bedienungsanleitung

Verschiedene Elemente der Bedienungsanleitung sind mit festgelegten Gestaltungsmerkmalen versehen. So können Sie leicht feststellen, ob es sich um

normalen Text,

- Aufzählungen oder

➔ Handlungsschritte

handelt.

Reset-Hinweis:

In seltenen Fällen kann es passieren, dass die Software des Gerätes „einfriert“ und das Gerät nicht mehr auf eine Bedienung reagiert.

In diesem Falle gehen Sie bitte wie folgt vor:

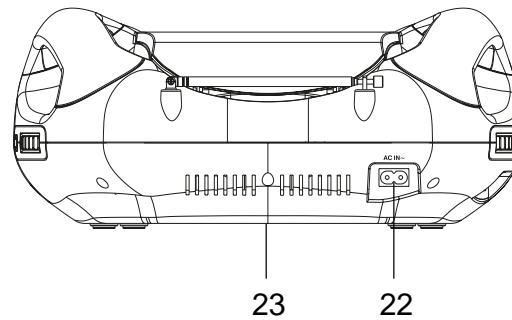
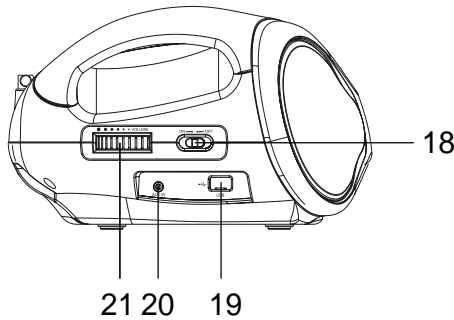
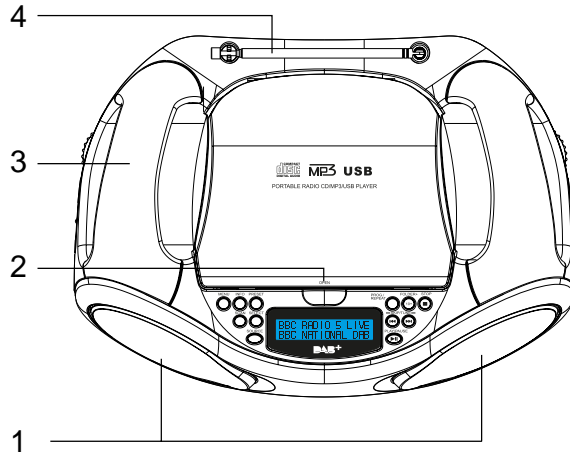
- Gerät ausschalten
- Netzstecker aus der Steckdose ziehen
- Kurze Zeit warten
- Netzstecker in Steckdose stecken
- Gerät einschalten.

Der Systemspeicher wird zurückgesetzt und das Gerät ist wieder betriebsbereit.

Inhaltsverzeichnis

Geräteübersicht	4	Wie Sie die Datenkompression DRC einstellen	19
Hinweise zur Handhabung	6	Wie Sie das UKW-Radio bedienen	20
Sicherheitshinweise	6	Wie Sie einen UKW/FM-Sender einstellen	20
Umgang mit Batterien	8	Wie Sie UKW-Sender speichern	20
Aufstellen des Gerätes	9	Wie Sie Displayanzeigen aufrufen	21
Die Beschreibung des Gerätes	11	Wie Sie Mono/Stereo einstellen	21
Der Lieferumfang	11	Weitere Funktionen	22
Die besonderen Eigenschaften des Gerätes	11	Wie Sie das Gerät auf Werkseinstellung zurücksetzen .	22
Wie Sie das Gerät zum Betrieb vorbereiten	12	Wie Sie Softwareversion finden	22
Wie Sie den Antennenempfang verbessern.....	12	Wie Sie den CD-Player bedienen	23
Wie Sie die Batterien einlegen	13	Allgemeine Hinweise zu CDs/MP3-CDs.....	23
Wie Sie das Netzkabel anschließen.....	14	Allgemeine Hinweise zu CDs	23
Wie Sie allgemeine Geräte-Funktionen bedienen.....	15	Welche Discs Sie verwenden können	24
Wie Sie das Gerät einschalten	15	Wie Sie Discs einlegen.....	24
Wie Sie die Quelle einstellen	15	Wie Sie Discs entnehmen	25
Wie Sie die Lautstärke einstellen	15	Wie Sie eine Disc wiedergeben	25
Wie Sie das Gerät ausschalten	15	Wie Sie Titel einstellen	25
Wie Sie die Sprache einstellen	15	Wie Sie die Wiederholungsfunktion nutzen.....	26
Was ist DAB+	16	Wie Sie die Programmierungsfunktion nutzen	27
Wie Sie das DAB-Radio bedienen	17	Wie Sie die USB-Funktion bedienen	28
Wie Sie einen Suchlauf bei DAB durchführen.....	17	Speichermedium einsetzen.....	28
Wie Sie DAB-Sender speichern	17	Wie Sie das Gerät reinigen	29
Manuelle Sendersuche	18	Hinweise zur CD.....	29
Wie Sie die Software-Version darstellen.....	18	Wie Sie Fehler beseitigen	30
Wie Sie Informationen einblenden	18	Technische Daten	33
		Entsorgungshinweise	34

Geräteübersicht



1		Lautsprecher
2	OPEN	CD-Fach
3		Tragegriff
4		DAB/UKW-Teleskopantenne
5	SOURCE	Betriebsartwahlschalter DAB / FM / CD / USB / AUX
6	SELECT	Eingaben bestätigen
7	SCAN	DAB/UKW: Suchlauf starten
8	MENU	Menü aufrufen
9	INFO	DAB/UKW: Infos anzeigen CD/USB: Wiedergabeinfos umschalten
10	PRESET	Radio: Speicherplatz wählen Programmierte Sender PRESETS
11	PROG/ REPEAT	CD/USB: Programmierung Titelwiedergabe REPEAT-Funktion
12	FOLDER+ 10+	Albumwahl vorwärts Titelsprung +10 (drücken und halten)
13	■	CD/USB: Wiedergabe stoppen

14	⏮ ⏭	DAB: durch Stationen schalten
15		UKW: Frequenz einstellen CD/USB: Titelwahl, Suchlauf In Menüs navigieren
16	▶	CD/USB: Wiedergabe starten, Pause
17		Display
18	ON/OFF	Ein-/Ausschalten
19	USB 	USB-Anschluss
20	AUX IN	Anschluss externe Quelle, 3,5 mm Klinke
21	VOLUME ● ● ● ● ● ● ● ●	Lautstärkeregler: nach rechts: leiser
22	AC IN ~	Netzanschluss für 230 V ~ / 50 Hz
23		Batteriefach (Unterseite)
-		Typenschild (Unterseite)

Hinweise zur Handhabung

Lesen Sie bitte alle Sicherheitshinweise sorgfältig durch und bewahren Sie diese für spätere Fragen auf. Befolgen Sie immer alle Warnungen und Hinweise in dieser Bedienungsanleitung und auf der Rückseite des Gerätes.

Sicherheitshinweise

Vorsicht!

- Das Gerät darf nur an eine Netzspannung von 230 V~, 50 Hz angeschlossen werden. Versuchen Sie niemals, das Gerät mit einer anderen Spannung zu betreiben.
- Der Netzstecker darf erst angeschlossen werden, nachdem die Installation vorschriftsmäßig beendet ist.
- Wenn der Netzstecker des Gerätes defekt ist bzw. wenn das Gerät sonstige Schäden aufweist, darf es nicht in Betrieb genommen werden.
- Das Gerät bleibt auch in ausgeschaltetem Zustand mit dem Stromnetz verbunden. Ziehen Sie den Netzstecker aus der Steckdose, falls Sie das Gerät über einen längeren Zeitraum nicht benutzen. Ziehen Sie nur am Netzstecker.
- Beim Abziehen des Netzkabels von der Steckdose am Netzstecker ziehen - nicht am Kabel.
- Um Feuergefahr und die Gefahr eines elektrischen Schlages zu vermeiden, setzen Sie das Gerät weder Regen noch sonstiger Feuchtigkeit aus.
- Vermeiden Sie den Kontakt des Gerätes mit Wasser oder Feuchtigkeit.
- Nehmen Sie das Gerät nicht in der Nähe von Badewannen, Swimmingpools oder spritzendem Wasser in Betrieb.
- Stellen Sie keine Behälter mit Flüssigkeit, z.B. Blumenvasen, auf das Gerät. Diese könnten umfallen, und die auslaufende Flüssigkeit kann zu erheblicher Beschädigung bzw. zum Risiko eines elektrischen Schlages führen. Es dürfen keine offenen Brandquellen, wie z.B. brennende Kerzen auf das Gerät gestellt werden.
- Fremdkörper, z.B. Nadeln, Münzen etc. dürfen nicht in das Innere des Gerätes fallen.
- Sollten Fremdkörper oder Flüssigkeit in das Gerät gelangen, ziehen Sie sofort den Netzstecker aus der Steckdose. Lassen Sie das Gerät von qualifiziertem Fachpersonal überprüfen, bevor Sie es wieder in Betrieb nehmen. Andernfalls besteht die Gefahr eines elektrischen Schlages.
- Öffnen Sie das Gerät auf keinen Fall – dies darf nur der Fachmann. Andernfalls besteht die Gefahr eines elektrischen Schlages.

- Versuchen Sie niemals ein defektes Gerät selbst zu reparieren. Wenden Sie sich immer an eine unserer Kundendienststellen.
- Die Anschlusskontakte nicht mit metallischen Gegenständen oder den Fingern berühren. Die Folge können Kurzschlüsse sein.
- Es dürfen keine offenen Brandquellen, wie z.B. brennende Kerzen auf das Gerät gestellt werden.
- Lassen Sie Kinder niemals unbeaufsichtigt dieses Gerät benutzen.
- Überlassen Sie Wartungsarbeiten stets qualifiziertem Fachpersonal. Andernfalls gefährden Sie sich und andere.
- Das Gerät bleibt auch in ausgeschaltetem Zustand Standby mit dem Stromnetz verbunden. Ziehen Sie den Netzstecker aus der Steckdose, falls Sie das Gerät über einen längeren Zeitraum nicht benutzen. Ziehen Sie nur am Stecker, nicht am Kabel.
- Hören Sie Musik oder Radio nicht mit großer Lautstärke. Dies kann zu bleibenden Gehörschäden führen.
- Dieses Gerät ist nicht dafür bestimmt, durch Personen (einschließlich Kinder) mit eingeschränkten physischen, sensorischen oder geistigen Fähigkeiten oder mangels Erfahrung und/oder mangels Wissen benutzt zu werden, es sei denn, sie werden durch eine für ihre Sicherheit zuständige Person beaufsichtigt oder erhalten von ihr Anweisungen, wie das Gerät zu benutzen ist.
- Kinder müssen beaufsichtigt werden, um sicherzustellen, dass sie nicht mit dem Gerät spielen.
- Es ist verboten Umbauten am Gerät vorzunehmen.
- Beschädigte Geräte bzw. beschädigte Zubehörteile dürfen nicht mehr verwendet werden.



Der CD-Player verwendet einen unsichtbaren Laserstrahl. Dieser kann Ihre Augen bei falscher Handhabung verletzen. Schauen Sie niemals in das geöffnete CD-Fach.

- Dieses Gerät wurde als Laser-Gerät der Klasse 1 (CLASS 1 LASER) eingestuft. Der entsprechende Aufkleber (CLASS 1 LASER PRODUCT) befindet sich auf der Rückseite des Gerätes.



Umgang mit Batterien

- Achten Sie darauf, dass Batterien nicht in die Hände von Kindern gelangen. Kinder könnten Batterien in den Mund nehmen und verschlucken. Dies kann zu ernsthaften Gesundheitsschäden führen. Bewahren Sie deshalb Batterien und Fernbedienung für Kleinkinder unerreichbar auf. In diesem Fall sofort einen Arzt aufsuchen!
- Normale Batterien dürfen nicht geladen, mit anderen Mitteln reaktiviert, nicht auseinandergenommen, erhitzt oder ins offene Feuer geworfen werden (**Explosionsgefahr!**).
- Wechseln Sie schwächer werdende Batterien rechtzeitig aus. Batteriekontakte und Gerätekontakte vor dem Einlegen reinigen.
- Wechseln Sie immer alle Batterien gleichzeitig aus und verwenden Sie Batterien des gleichen Typs.
- Bei falsch eingelegter Batterie besteht **Explosionsgefahr!**
- Versuchen Sie nicht, die Batterie wiederaufzuladen, auseinander zu nehmen, auf eine Temperatur von über 100°C zu erhitzen oder zu verbrennen.
- Entsorgen Sie verbrauchte Batterien sofort. Ersetzen Sie Batterien nur durch Batterien des richtigen Typs und der richtigen Modellnummer

Vorsicht!

- Batterien keinen extremen Bedingungen aussetzen. Nicht auf Heizkörpern ablegen, nicht direkter Sonnenstrahlung aussetzen!
- Ausgelaufene oder beschädigte Batterien können bei Berührung mit der Haut Verätzungen verursachen. Benutzen Sie in diesem Fall geeignete Schutzhandschuhe. Reinigen Sie das Batteriefach mit einem trockenen Tuch.

Wichtiger Hinweis zur Entsorgung:

Batterien können Giftstoffe enthalten, die die Gesundheit und die Umwelt schädigen.

- Batterien unterliegen der Europäischen Richtlinie 2006/66/EG. Diese dürfen nicht mit dem normalen Hausmüll entsorgt werden.
- Bitte informieren Sie sich über die örtlichen Bestimmungen zu gesonderten Entsorgung von Batterien, da durch die korrekte Entsorgung Umwelt und Menschen vor möglichen negativen Folgen geschützt werden.

Dieses Zeichen finden Sie auf schadstoffhaltigen Batterien:



Bestimmungsgemäßer Gebrauch

Das Gerät ist für den Empfang von UKW/DAB-Rudiosendungen, als CD-Spieler und für die Wiedergabe

von Musikdateien von USB sowie von externen Geräten entwickelt. Das Gerät ist für den privaten Gebrauch konzipiert und nicht für gewerbliche Zwecke geeignet.

- Verwenden Sie kein USB-Kabel zum Anschluss von USB-Medien an die USB-Schnittstelle. Der USB-Anschluss ist nur zum direkten Anschluss von USB-Medien ausgelegt.

Aufstellen des Gerätes

- Stellen Sie das Gerät auf einen festen, sicheren und horizontalen Untergrund. Sorgen Sie für gute Belüftung.
 - Stellen Sie das Gerät nicht auf weiche Oberflächen wie Teppiche, Decken oder in der Nähe von Gardinen und Wandbehängen auf. Die Lüftungsöffnungen könnten verdeckt werden. Die notwendige Luftzirkulation kann dadurch unterbrochen werden. Dies könnte möglicherweise zu einem Gerätebrand führen.
 - Die Lüftungsschlitze der Rückwand und den Seiten müssen stets frei bleiben. Sie dürfen nicht durch Gardinen, Decken oder Zeitungen verdeckt werden
 - Stellen Sie das Gerät nicht in der Nähe von Wärmequellen wie Heizkörpern auf. Vermeiden Sie direkte Sonneneinstrahlungen und Orte mit außergewöhnlich viel Staub.
- Der Standort darf nicht in Räumen mit hoher Luftfeuchtigkeit, z.B. Küche oder Sauna, gewählt werden, da Niederschläge von Kondenswasser zur Beschädigung des Gerätes führen können. Das Gerät ist für die Verwendung in trockener Umgebung und in gemäßigttem Klima vorgesehen und darf nicht Tropf- oder Spritzwasser ausgesetzt werden.
 - Beachten Sie, dass die Gerätefüße u.U. farbige Abdrücke auf bestimmten Möbeloberflächen hinterlassen könnten. Verwenden Sie einen Schutz zwischen Ihren Möbeln und dem Gerät.
 - Sie dürfen das Gerät nur in senkrechter Position betreiben. **Nicht** im Freien verwenden!
 - Halten Sie das Gerät und die Discs von Geräten fern, die starke Magnetfelder erzeugen.
 - Stellen Sie keine schweren Gegenstände auf das Gerät.
 - Wenn Sie das Gerät von einer kalten in eine warme Umgebung bringen, kann sich im Inneren des Geräts Feuchtigkeit niederschlagen. Warten Sie in diesem Fall etwa eine Stunde, bevor Sie ihn es Betrieb nehmen.
 - Verlegen Sie das Netzkabel so, dass niemand darüber stolpern kann.
 - Stellen Sie sicher, dass das Netzkabel oder der Stecker immer leicht zugänglich sind, so dass Sie

das Gerät schnell von der Stromversorgung trennen können!

- Die Steckdose sollte möglichst nah am Gerät sein.
- Zur Netzverbindung Netzstecker vollständig in die Steckdose stecken.
- Verwenden Sie einen geeigneten, leicht zugänglichen Netzanschluss und vermeiden Sie die Verwendung von Mehrfachsteckdosen!
- Netzstecker nicht mit nassen Händen anfassen, Gefahr eines elektrischen Schlages!
- Bei Störungen oder Rauch- und Geruchsbildung aus dem Gehäuse sofort Netzstecker aus der Steckdose ziehen!
- Ziehen Sie vor Ausbruch eines Gewitters den Netzstecker.

- Wenn das Gerät längere Zeit nicht benutzt wird, z.B. vor Antritt einer längeren Reise, ziehen Sie den Netzstecker.
- Wenn das Gerät längere Zeit nicht betrieben wird, entnehmen Sie alle Batterien, da diese auslaufen und Gerät beschädigen können.
- Zu hohe Lautstärke, besonders bei Kopfhörern, kann zu Gehörschäden führen.
- Das Gerät nicht in der Nähe von Geräten aufstellen, die starke Magnetfelder erzeugen (z.B. Motoren, Lautsprecher, Transformatoren).

Die Beschreibung des Gerätes

Der Lieferumfang

Bitte stellen Sie sicher, dass alle nachfolgend aufgeführten Zubehörteile vorhanden sind:

- DAB-Radio mit MP3-CD-Spieler, USB-Anschluss
- Netzkabel
- diese Bedienungsanleitung.

Die besonderen Eigenschaften des Gerätes

Das Gerät besteht aus einem DAB+/UKW-Radio mit MP3-CD-Spieler, USB-Eingang und AUX-Anschluss.

Mit diesem Gerät können Sie:

- CDs und CD-Rs und MP3-CDs abspielen. Selbstgebrannte CDs müssen „finalisiert“ sein. Beachten Sie dazu die Hinweise im Handbuch Ihres CD-Rekorders.
- Der CD-Player kann einzelne Titel oder eine ganze CD automatisch wiederholen.

- Der CD-Player kann bis zu 20 Titel einer CD bzw. einer MP3-CD oder eines USB-Mediums in einer programmierbaren Reihenfolge abspielen.
- Sie können mit dem Gerät MP3-Files von USB-Speichermedien wiedergeben.
- Mit dem digitalen DAB-Radio steht ein neues digitales Format zur Verfügung, durch welches man kristallklaren Sound ohne Rauschen hören kann.
- Das Radio empfängt auf den Frequenzen UKW 87,5–108 MHz (analog) und DAB 174–240 MHz (digital).
- Sie können je 10 Sender auf PRESET-Programmplätze im Modus DAB bzw. UKW speichern.
- Sie können im UKW-Bereich zwischen FM (UKW) Stereo und Mono wählen.
- Das Gerät verfügt über einen AUX-Audio-Eingang.
- Mit eingelegten Batterien können Sie netzunabhängig Musik bzw. Radio hören.
- Das Display besitzt eine Beleuchtung.

Wie Sie das Gerät zum Betrieb vorbereiten

Sie können das Gerät an das normale Stromnetz (230 V ~ / 50 Hz) anschließen.

Die beim Betrieb entstehende Wärme muss durch ausreichende Luftzirkulation abgeführt werden. Deshalb darf das Gerät nicht abgedeckt oder in einem geschlossenen Schrank untergebracht werden. Sorgen Sie für einen Freiraum von mindestens 10 cm um das Gerät.

Wie Sie den Antennenempfang verbessern

Die Anzahl und Qualität der zu empfangenden Sender hängt von den Empfangsverhältnissen am Aufstellort ab. Mit der DAB/UKW-Teleskopantenne (4) kann ein brauchbarer Empfang erzielt werden.

Hinweis zur Empfangsverbesserung:

Für den Empfang von Digitalradiostationen (DAB-Betrieb) sollte die DAB/UKW-Teleskopantenne (4) unbedingt in der vollen Länge positioniert werden.

Wichtig ist oft die exakte Ausrichtung der DAB-Antenne, insbesondere in den Randgebieten des DAB-Empfangs. Im Internet kann man z.B. unter „www.digitalradio.de“ die Lage des nächstgelegenen Sendemastes schnell ausfindig machen.

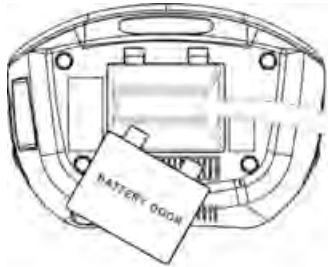
- ➔ Starten Sie den ersten Suchlauf an einem Fenster in Richtung des Sendemastes.
- ➔ Ziehen Sie die Antenne zunächst voll aus, drehen Sie die Antenne auch in verschiedene Richtungen. Ggf. die Antenne wieder etwas einschieben.
- Bei schlechtem Wetter kann der DAB-Empfang nur eingeschränkt möglich sein.

Hinweis:

Mittels der Signalstärkeanzeige sowie der Signalfehler-Anzeige (signal error rate) können Sie die optimale Antennenausrichtung und ggf. den besten Aufstellplatz finden.

Wie Sie die Batterien einlegen

- ➔ Drehen Sie das Gerät so, dass Sie das Batteriefach (20) an der Unterseite öffnen können.



- ➔ Siehe S. 4.
- ➔ Zum netzunabhängigen Betrieb benötigen Sie 8 alkalische Batterien, Typ BABY, 1,5 V, LR14/C (nicht im Lieferumfang enthalten). Achten Sie beim Einlegen auf die richtige Polung. Siehe Grafik im Batteriefach.
- ➔ Schließen Sie den Batteriefachdeckel wieder sorgfältig, so dass die Haltetaschen des Deckels im Gehäuse einrasten.

Hinweis:

Es sollte darauf geachtet werden, nur Batterien oder Akkus gleichen Typs zu verwenden. Verwenden Sie niemals gleichzeitig alte und neue Batterien. Verwenden Sie auslaufgeschützte Batterien!

Wichtiger Hinweis zur Entsorgung

Batterien können Giftstoffe enthalten, die die Umwelt schädigen.

- ➔ Entsorgen Sie die Batterien deshalb unbedingt entsprechend den für Sie geltenden gesetzlichen Bestimmungen. Werfen Sie die Batterien niemals in den normalen Hausmüll.

Wie Sie eine externe Tonquelle anschließen

Sie können den Ton eines externen Gerätes (z. B. CD-Player, DVD-Player, AV-Receiver, iPod oder andere MP3-Player) über die Lautsprecher dieses Gerätes wiedergeben.

- ➔ Verbinden Sie den Audioausgang Ihres externen Gerätes über ein Audiokabel (mit 3,5 mm Klinken-Stecker) mit dem AUX-Anschluss (20) auf der Geräterückseite.
- ➔ Drücken Sie den Betriebsartwahlschalter SOURCE (5) wiederholt, bis AUX im Display erscheint. Regeln Sie an beiden Geräten die Lautstärke.

Wie Sie das Netzkabel anschließen

- ➔ Stecken Sie das Netzkabel in den Netzanschluss AC IN (22) und den Netzstecker in die Netzsteckdose.

Vorsicht!

Wenn das Gerät an die Netzspannung angeschlossen ist, sind Teile des Gerätes in Betrieb. Um das Gerät ganz auszuschalten, muss der Netzstecker aus der Steckdose gezogen werden.

Hinweis:

Ziehen Sie bei Nichtverwendung den Stecker aus der Steckdose. Ziehen Sie am Netzstecker und nicht am Kabel. Ziehen Sie vor Ausbruch eines Gewitters den Netzstecker. Wenn das Gerät längere Zeit nicht benutzt wird, z.B. vor Antritt einer längeren Reise, ziehen Sie den Netzstecker.

Hinweis

- Netzbetrieb: Entnehmen Sie ggf. die Batterien, um diese zu schonen und das Gerät gegen auslaufende Batteriesäure zu schützen!



Wie Sie allgemeine Geräte-Funktionen bedienen

Wie Sie das Gerät einschalten

Schieben Sie den Schalter ON/OFF (18) auf ON, das Gerät wird eingeschaltet. Das Display leuchtet.

Hinweis:

Bei der erstmaligen Inbetriebnahme der DAB-Funktion startet automatisch ein Sendersuchlauf.



Falls der Hinweis „kein DAB Sender“ erscheint wurde kein DAB-Signal empfangen. Eventuell ist die Signalstärke zu gering, siehe S. 18, verändern Sie die Position und starten Sie den Suchlauf erneut, siehe S. 17.

Wie Sie die Quelle einstellen

→ Schalter SOURCE (5) wiederholt drücken um zu DAB / FM / CD / USB / AUX zu stellen.

Hinweis zu USB-Betrieb:

Das Gerät unterstützt nicht den Anschluss von USB-Medien über USB-Verlängerungskabel.

Nicht zu direktem Anschluss an PCs geeignet!

Wie Sie die Lautstärke einstellen

Drehen Sie den Regler VOLUME (21), um die gewünschte Lautstärke einzustellen.

Wie Sie das Gerät ausschalten

→ Schieben Sie den Schalter ON/OFF (18) auf OFF, das Gerät wird ausgeschaltet. Das Display erlischt.

Wie Sie die Sprache einstellen

- Drücken Sie die Taste MENU (8) und wählen Sie durch Drücken von **◀◀**, **▶▶** (14, 15) **< Hauptmenü >**. Bestätigen Sie jeweils durch Drücken von SELECT (6).
- Wählen Sie mit **◀◀**, **▶▶** (14, 15) **< Sprache >** und bestätigen Sie durch Drücken von SELECT (6).
- Wählen Sie mit **◀◀**, **▶▶** (14, 15) die Sprache und bestätigen Sie durch Drücken von SELECT (6).

Was ist DAB+

DAB+ ist ein neues digitales Format, durch welches Sie kristallklaren Sound ohne Rauschen hören können.

Anders als bei herkömmlichen Analogradiosendern werden bei DAB mehrere Sender auf ein und derselben Frequenz ausgestrahlt. Dies nennt man Ensemble oder Multiplexe. Ein Ensemble setzt sich aus der Radiostation sowie mehreren Servicekomponenten oder Datendiensten zusammen, welche individuell von den Radiostationen gesendet werden. Infos z.B unter www.digitalradio.de oder www.digitalradio.ch.

Datenkomprimierung

Digital Radio macht sich dabei Effekte des menschlichen Gehörs zunutze. Das menschliche Ohr nimmt Töne, die unter einer bestimmten Mindestlautstärke liegen, nicht wahr. Daten, die sich unter der sog. Ruhehörschwelle befinden, können also herausgefiltert werden. Dies wird ermöglicht, da in einem digitalen Datenstrom zu jeder Informationseinheit auch die zugehörige relative Lautstärke zu anderen Einheiten gespeichert ist. In einem Tonsignal werden zudem bei einem bestimmten Grenzwert die leiseren Anteile von den lauterem überlagert. Alle Toninformationen in einem Musikstück, die unter die sog. Mithörschwelle fallen, können aus dem zu übertragenden Signal herausgefiltert werden. Dies führt zur Reduzierung des zu übertragenden Datenstroms, ohne einen

wahrnehmbaren Klangunterschied für den Hörer (HE AAC v2 - Verfahren als ergänzendes Kodierungsverfahren für DAB+).

Audio Stream

Audiostreams sind bei Digital Radio kontinuierliche Datenströme, die MPEG 1 Audio Layer 2 Frames enthalten und damit akustische Informationen darstellen. Damit lassen sich gewohnte Radioprogramme übertragen und auf der Empfängerseite anhören. Digital Radio bringt Ihnen nicht nur Radio in exzellenter Soundqualität sondern zusätzliche Informationen. Diese können sich auf das laufende Programm beziehen (DLS z.B. Titel, Interpret) oder unabhängig davon sein (z.B. Nachrichten, Wetter, Verkehr, Tipps).

DAB Radioempfang

Service Wahl und Suche

Das Gerät startet automatisch den Sendersuchlauf, wenn es eingeschaltet wird. Sollte kein Sender empfangen werden, erscheint "Not available" auf dem Display. Dies bedeutet, dass entweder kein Empfang oder nur sehr schwacher Empfang möglich ist. In dem Fall müssten Sie den Standort wechseln.

Wie Sie das DAB-Radio bedienen

Wie Sie einen Suchlauf bei DAB durchführen

- Drücken Sie SCAN (7), um den Suchlauf direkt zu starten.

Alternativ:

- Drücken Sie die Taste MENU (8) und wählen Sie durch Drücken von I◀◀, ▶▶I (14, 15) < **Vollständiger Scan** >. Bestätigen Sie durch Drücken von SELECT (6).
- Der Suchlauf startet, im Display erscheint der Fortschrittsbalken.
- Sie können die gefundenen Sender am Gerät prüfen. Dazu I◀◀, ▶▶I (14, 15) drücken.
- Um einen Sender auszuwählen, SELECT (6) drücken.

Wie Sie DAB-Sender speichern

Der Programm-Speicher kann bis zu 10 Stationen im DAB-Bereich speichern.

Hinweis:

Die gespeicherten Sender bleiben auch bei Stromausfall erhalten.

- Den gewünschten Sender einstellen.

- Taste PRESET (10) drücken und gedrückt halten.
- Mit I◀◀, ▶▶I (14, 15) Speicherplatz wählen und mit SELECT (6) bestätigen.
- „Programm gesp.“ erscheint im Display.

Anwählen der programmierten Stationen

- Taste PRESET (10) kurz drücken.
- Mit I◀◀, ▶▶I (14, 15) Speicherplatz wählen und mit SELECT (6) bestätigen.
- Unten links wird der Programmplatz angezeigt.



Haben Sie keinen Sender auf den gewählten Programmplatz gespeichert, erscheint „(Leer)“.

Löschen einer Programmplatz-Speicherung

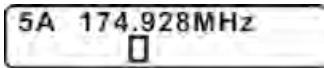
- Neuen Sender auf den jeweiligen Programmplatz speichern.

Durch Sender schalten

- Dazu I◀◀, ▶▶I (14, 15) drücken.
- Um einen Sender auszuwählen, SELECT (6) drücken

Manuelle Sendersuche

- Drücken Sie die Taste MENU (8) und wählen Sie durch Drücken von I◀◀, ▶▶I (14, 15) < **Manuell einstellen** >.
- Bestätigen Sie durch Drücken von SELECT (6).
- Drücken Sie I◀◀, ▶▶I (14, 15), um durch die Labels 5A bis 13 F und deren Frequenzen zu schalten. Bestätigen Sie das Label mit SELECT (6).
- Wird ein Ensemble gefunden, erscheint der Name im Display sowie die Empfangsstärke (Pegel).



Anzeige samt Empfangsstärke (Pegel). Je weiter rechts, desto besser das Signal.



Die Markierung 1 zeigt den erforderlichen Pegel. Sender, deren Signalstärke unterhalb des erforderlichen Pegels liegt, senden kein ausreichendes Signal

- Die Sender werden automatisch gespeichert.
- Mit MENU (8) können Sie das Menü verlassen.

Wie Sie die Software-Version darstellen

- Drücken Sie die Taste MENU (8).
- Wählen Sie mit I◀◀, ▶▶I (14, 15) < **Hauptmenü** > und drücken Sie SELECT (6).
- Drücken Sie I◀◀, ▶▶I (14, 15) bis < **SW-Version** > erscheint und bestätigen Sie mit SELECT (6).
- Verlassen Sie das Menü mit der Taste MENU (8).

Wie Sie Informationen einblenden

- Drücken Sie im DAB-Betrieb die Taste INFO (9) wiederholt.
- Im Display erscheinen nacheinander folgende Informationen: Titel, Interpret, DLS Text, Programmtyp PTY, Multiplexname, Kanal / Frequenz, Signalfehlerrate, Signalinfo, Zeit, Datum.

Wie Sie die Datenkompression DRC einstellen

Die Kompressionsrate gleicht Dynamikschwankungen und damit einhergehende Lautstärkevariationen aus.

- Drücken Sie die Taste MENU (8) und wählen Sie durch Drücken von **I◀◀, ▶▶I** (14, 15) **< DRC >**.
- Bestätigen Sie durch Drücken von SELECT (6).
- Wählen Sie durch Drücken von **I◀◀, ▶▶I** (14, 15) die Kompressionsrate:
 - DRC tief – niedrige Kompression
 - DRC hoch – hohe Kompression
 - DRC aus – Kompression abgeschaltet.
- Bestätigen Sie durch Drücken von SELECT (6).

DAB: Inaktive Sender löschen

- Drücken Sie die Taste MENU (8) und wählen Sie mit **I◀◀, ▶▶I** (14, 15) **< inaktive Sender >**.
- Bestätigen Sie durch Drücken von SELECT (6).
- Drücken Sie **I◀◀, ▶▶I** (14, 15), um **< Ja >** zu markieren.
- Bestätigen Sie durch Drücken von SELECT (6). Inaktive Sender werden gelöscht.

Wie Sie das UKW-Radio bedienen

Wie Sie einen UKW/FM-Sender einstellen

- ➔ Um zu UKW/FM zu schalten, Taste SOURCE (5) wiederholt drücken, bis FM im Display erscheint.

Im Display erscheint die Frequenz sowie „((ST))“ wenn der Sender in Stereo empfangen wird. Sie können bei schwachem Empfangssignal im Menü die Einstellung **< Audio Einstellung >** von **< Stereo möglich >** auf **< Nur mono >** stellen. Stark rauschende Stereo-Sender können Sie in besserer Qualität hören, wenn Sie auf Mono-Empfang umschalten.

Automatische Senderwahl

- ➔ Taste SCAN (7) drücken. Ein Frequenzsuchlauf startet.
- ➔ Im Display läuft die Senderfrequenz. Wird ein UKW-Sender mit ausreichend starkem Signal gefunden, stoppt der Suchlauf und der Sender wird wiedergegeben.

Alternativ:

- ➔ Drücken Sie **I◀◀, ▶▶I** (14, 15) und halten Sie die Taste gedrückt.

Manuelle Senderwahl

- ➔ Drücken Sie **I◀◀, ▶▶I** (14, 15) im UKW-Betrieb, um den gewünschten Sender einzustellen. Das Display zeigt Frequenz an. Jeder Tastendruck verändert die Frequenz in 0,05 MHz-Schritten.

Hinweis:

Für die Einstellung schwächerer Sender benutzen Sie bitte die manuelle Senderwahl. Oder stellen Sie im Menü die Einstellung **< Suchlauf-Einstellung >** von **< Nur kräftige Sender >** auf **< Alle Sender >**.

Wie Sie UKW-Sender speichern

Der Programm-Speicher kann bis zu 10 Stationen im FM-Bereich (UKW) speichern.

Hinweis:

- Die gespeicherten Sender bleiben auch bei Stromausfall erhalten.
- ➔ Den gewünschten Sender einstellen.
- ➔ Taste PRESET (10) drücken und gedrückt halten.
- ➔ Mit **I◀◀, ▶▶I** (14, 15) Speicherplatz wählen und mit SELECT (6) bestätigen.
- ➔ „Programm gesp.“ erscheint im Display.

Anwählen der programmierten Stationen

- Taste PRESET (10) kurz drücken.
- Mit **I◀◀, ▶▶I** (14, 15) Speicherplatz wählen und mit SELECT (6) bestätigen.
- Unten links wird der Programmplatz angezeigt.

Haben Sie keinen Sender auf den gewählten Programmplatz gespeichert, erscheint „(leer)“.

Löschen einer Programmplatz-Speicherung

- Neuen Sender auf den jeweiligen Programmplatz speichern.

Wie Sie Displayanzeigen aufrufen

- Durch Drücken der Taste INFO (9) im UKW-Betrieb können Sie folgende Informationen einblenden:
 - Durchlaufender Radiotext
 - Sendername
 - Programmtyp PTY
 - Frequenz
 - Mono/Stereo
 - Uhrzeit
 - Datum.

Wie Sie Mono/Stereo einstellen

Sie können wählen, ob die Radiosender in stereo oder mono empfangen werden. Bei schwachen Signalen empfiehlt es sich, auf Mono zu schalten (Einstellung: **Nur mono**).

- Drücken Sie MENU (8) und wählen Sie mit **I◀◀, ▶▶I** (14, 15) **< Audio Einstellung >**. Bestätigen Sie mit SELECT (6).
- Wählen Sie Sie mit **I◀◀, ▶▶I** (14, 15) **< Stereo möglich >** oder **< Nur mono >**.
- Bestätigen Sie durch Drücken von SELECT (6).

Wie Sie das Gerät auf Werkseinstellung zurücksetzen

Wenn Sie den Standort des Gerätes verändern, z.B. bei einem Umzug, sind möglicherweise die gespeicherten DAB-Sender nicht mehr zu empfangen. Mit dem Zurücksetzen auf Werkseinstellungen können Sie in diesem Fall alle gespeicherten Sender inkl. der PRESETs löschen, um gleichzeitig einen neuen Sendersuchlauf zu starten.

- ➔ Drücken Sie im **DAB-Modus** die Taste MENU (8) und wählen Sie mit **I◀◀, ▶▶I** (14, 15) **< Hauptmenü >** und bestätigen Sie mit SELECT (6).
- ➔ **< Werkseinstellung >** erscheint. Bestätigen Sie durch Drücken von SELECT (6).
- ➔ Die Abfrage **< Werkseinstellung ? (Nein) Ja >** erscheint.
- ➔ Wählen Sie mit **I◀◀, ▶▶I** (14, 15) **Ja** und bestätigen Sie mit SELECT (6).

Hinweis:

Alle zuvor gespeicherten Sender werden gelöscht.

Wie Sie Softwareversion finden

- ➔ Drücken Sie im **DAB-Modus** die Taste MENU (8) und wählen Sie mit **I◀◀, ▶▶I** (14, 15) **< Hauptmenü >** und bestätigen Sie mit SELECT (6).
- ➔ Wählen Sie mit **I◀◀, ▶▶I** (14, 15) **< SW-Version >** und bestätigen Sie mit SELECT (6).

Die aktuelle Version der Software wird dargestellt.

Wie Sie den CD-Player bedienen

Allgemeine Hinweise zu CDs/MP3-CDs

Allgemeine Hinweise zu CDs

Das Gerät ist für Musik-CDs geeignet, die mit Audio-Daten (CD-DA oder MP3 für CD-R) bespielt sind. MP3-Formate müssen mit ISO 9660 Level 1 oder Level 2 erstellt werden. Multisession-CDs können nicht gelesen werden.

Im MP3-Betrieb sind die Begriffe „Folder“ = Album und „Title“ ausschlaggebend. „Folder“ entspricht dem Ordner am PC, „Title“ der Datei am PC oder einem CD-DA-Titel.

Das Gerät sortiert die Alben bzw. die Titel eines Albums nach Namen in alphabetischer Reihenfolge. Wenn Sie eine andere Reihenfolge bevorzugen sollten, ändern Sie den Namen des Titels bzw. Albums und stellen Sie eine Nummer vor den Namen.

Beim Brennen von CD-R mit Audio-Daten können verschiedene Probleme auftreten, die eine störungsfreie Wiedergabe bisweilen beeinträchtigen. Ursache hierfür sind fehlerhafte Software- und Hardware-Einstellungen oder der verwendete Rohling. Falls solche Fehler auftreten, sollten Sie den Kundendienst Ihres CD-

Brenner/Brennersoftware-Herstellers kontaktieren oder entsprechende Informationen – z.B. im Internet – suchen.

Hinweis:

Wenn Sie Audio-CDs anfertigen, beachten Sie die gesetzlichen Grundlagen und verstoßen Sie nicht gegen die Urheberrechte Dritter.

Halten Sie das CD-Fach immer geschlossen, damit sich kein Staub auf der Laseroptik ansammelt.

Das Gerät kann CDs mit MP3-Dateien und normale Audio CDs (CD-DA) abspielen. Andere Dateiendungen wie z.B. *.doc, *.txt, *.pdf usw. werden nicht unterstützt. Nicht abgespielt werden können u.a. Musikdateien oder Playlists mit den Endungen *.WMA, *.AAC, *.DLF, *.M3U und *.PLS.

Hinweis: Aufgrund der Vielfalt an unterschiedlicher Encodersoftware kann nicht garantiert werden, dass jede MP3 Datei störungsfrei abgespielt werden kann.

Bei fehlerhaften Titeln/Files wird die Wiedergabe beim nächsten Titel/File fortgesetzt.

Es ist von Vorteil beim Brennen der CD mit niedriger Geschwindigkeit zu brennen und die CD als Single-Session und finalisiert anzulegen.

Welche Discs Sie verwenden können

Der CD-Player ist mit CD-, CD-R- und MP3-CD-Medien kompatibel. Sie können alle hier erwähnten Discs mit diesem Gerät ohne Adapter abspielen.

Spielen Sie keine anderen Medien wie DVDs etc. ab.



Disc-Größe 12 cm/8 cm CDs
Spielzeit 74 min. bzw. 24 min. max.

- Wenn Sie das Gerät transportieren, entfernen Sie die Disc aus dem Laufwerk. Damit vermeiden Sie Beschädigungen am CD-Player und der Disc.

Hinweis:

Die Wiedergabequalität bei MP3-CDs ist von der Einstellung der Bitrate und der verwendeten Brenn-Software abhängig.

Wie Sie Discs einlegen

- Vor der ersten Verwendung: Entfernen Sie zuerst den Transportschutz-Einleger aus dem CD-Fach.
- Um die CD-Wiedergabe einzuschalten, mit SOURCE (5) zu CD schalten.
- Um CDs einzulegen, CD-Fach bei OPEN (2) anheben. Der Deckel öffnet sich nach oben. Dabei darf der Deckel nicht behindert werden.

Hinweis:

Bei geöffnetem CD-Fach ist darauf zu achten, dass keine Fremdgegenstände in das Gerät gelangen können. Die Linse des Laserabtasters darf auf keinen Fall berührt werden.

- CD-Fach nur bei Stillstand der CD öffnen.
- CD mit der bedruckten Seite nach oben vorsichtig einlegen und auf die Arretierung des Halters drücken. Vergewissern Sie sich, dass die CD nicht schief sitzt.
- CD-Fach schließen. Die CD wird eingelesen. Nach Abschluss des Einlesevorgangs erscheint kurz die Anzahl der Titel und Alben im Display (17).
- Drücken Sie die Taste ►|| (16), die Wiedergabe startet.

Hinweis:

Ist keine CD eingelegt erscheint nach kurzer Zeit „CD Nein“ im Display (17).

Warten Sie mit der Bedienung, bis der CD-Inhalt komplett eingelesen wurde, um sicherzustellen, dass alle benötigten Informationen von der CD gelesen wurden. Besonders bei MP3-CDs kann dieser Vorgang einige Zeit in Anspruch nehmen.

Wie Sie Discs entnehmen

- Zum Entnehmen der CD zuerst die Wiedergabe mit der STOP-Taste ■ (13) beenden, das CD-Fach öffnen und die CD an den Rändern entnehmen.

Wie Sie eine Disc wiedergeben

- Wenn Sie eine Abspielpause wünschen, drücken Sie die Taste ►|| (16).
- Das Gerät unterbricht die Wiedergabe. Die Titelnummer blinkt im Display.
- Um die Wiedergabe fortzusetzen, drücken Sie erneut die Taste ►|| (16).
- Wenn Sie die Wiedergabe beenden wollen, drücken Sie die Taste STOP ■ (13). Im Display (17) erscheint die Gesamtzahl der Titel.

Hinweis:

Drücken Sie stets die Taste STOP ■ (13) vor der Entnahme der CD.

Wie Sie Titel einstellen

- Wenn Sie zum nächsten Titel springen wollen, drücken Sie einmal die Taste ►►I (14).
- Wenn Sie zum Beginn des Titels springen wollen, drücken Sie einmal die Taste I◄◄ (15).
- Wenn Sie zum vorigen Titel springen wollen, drücken Sie zweimal die Taste I◄◄ (15).

Das Display (17) zeigt die jeweils eingestellte Titelnummer.

- Drücken Sie so oft, bis die gewünschte Titelnummer angezeigt wird.

MP3-Album und Titel einstellen

- Zum Einstellen von MP3-Alben drücken Sie die Tasten FOLDER (12). Der erste Titel des nächsten bzw. vorigen Albums wird wiedergegeben.
- Drücken Sie die Taste I◄◄ (15), ►►I (14), um einen Titel des Albums zu wählen.

Titelsprung +10

- Drücken Sie die Taste FOLDER (12) und halten Sie sie gedrückt, um 10 Titel weiter zu springen.

Schneller Suchlauf vorwärts oder rückwärts

Sie können im laufenden Titel einen schnellen Suchlauf vorwärts oder rückwärts durchführen, um eine bestimmte Stelle zu suchen. Dabei erfolgt die Musik-Wiedergabe über die Lautsprecher.

- ➔ Drücken Sie zum schnellen Vorlauf die Taste ►►I (14) und halten Sie die Taste gedrückt, bis Sie die gewünschte Stelle gefunden haben.
- ➔ Drücken Sie zum schnellen Rücklauf die Taste I◄◄ (15) und halten Sie die Taste gedrückt, bis Sie die gewünschte Stelle gefunden haben.
- ➔ Lassen Sie die Taste los. Die Wiedergabe wird an dieser Stelle fortgesetzt.

Wie Sie die Wiederholungsfunktion nutzen

Titel, Album, CD wiederholen

- ➔ Wählen Sie den Titel und bei MP3-CDs das Album am Gerät aus.

Im Display (17) wird die gewählte Titel-/Album-Nummer angezeigt.

- ➔ Drücken Sie die Taste ►II (16).
- ➔ Drücken Sie die Taste PROG/REPEAT (11).

Der gewählte Titel wird wiederholt wiedergegeben. (Rpt. 1)

- ➔ Drücken Sie die Taste PROG/REPEAT (11) erneut.

Das Album wird wiederholt wiedergegeben (**nur** bei MP3-CDs mit Albumstruktur).

(Rpt. ordner)

- ➔ Drücken Sie die Taste PROG/REPEAT (11) erneut.

Alle Titel der CD werden wiederholt wiedergegeben. (Rpt. all)

- ➔ Drücken Sie die Taste PROG/REPEAT (11) erneut.

Hinweis:

Die Wiederholungsfunktion kann auch bei aktivierter Programmierungsfunktion eingestellt werden.

Wiederholungsfunktion beenden

- ➔ Drücken Sie die Taste PROG/REPEAT (11) am Gerät so oft, bis „Norm spielen“ angezeigt wird.

Wie Sie die Programmierungsfunktion nutzen

Mit der Programmierungsfunktion können Sie bis zu 20 Titel einer Musik-CD bzw. einer MP3-CD in einer von Ihnen festgelegten Reihenfolge abspielen.

Hinweis:

Die Programmierung können Sie nur vornehmen, wenn eine Disc im geschlossenen CD-Fach liegt und wenn sich das Gerät im Stopp-Modus befindet.

- Legen Sie eine Disc in das CD-Fach und schließen Sie es.
- Drücken Sie die Taste STOP ■ (13).
- Drücken Sie die Taste PROG/REPEAT (11).

Auf dem Display (17) erscheint „Prog P01“.

Bei MP3-CDs erscheint „F--“ für das einzustellende Album und „T---“ für den Titel.

- Wählen Sie mit den Tasten I◀◀ (15), ▶▶I (14) den ersten zu programmierenden Titel aus. Bei MP3-CDs können Sie mit den Tasten FOLDER (12) ein Album weiterschalten oder 10 Titel weiter springen.
- Speichern Sie die gewünschte Titelnummer mit der Taste PROG/REPEAT (11). Der Titel ist jetzt auf Programmplatz 01 programmiert.

- Auf dem Display (17) sehen Sie die Nummer des nächsten Programmplatzes. Programmieren Sie auf diese Weise die gewünschte Reihenfolge der Titel.
- Drücken Sie die Taste ▶II (16), um die Wiedergabe der Auswahl zu beginnen. Im Display (17) erscheint die aktuelle Titelnummer.
- Wenn Sie die Wiedergabe der programmierten Auswahl unterbrechen möchten, drücken Sie einmal die Taste ▶II (16).
- Um die Wiedergabe erneut zu starten, drücken Sie einmal die Taste ▶II (16).
- Um die programmierte Wiedergabe zu beenden, drücken Sie zweimal die Taste STOP ■ (13).

Hinweis:

Wenn Sie das CD-Fach öffnen oder SOURCE (5) betätigen, wird der Programmspeicher gelöscht.

Sie können die Programmierung wiederholen, drücken Sie dazu PROG/REPEAT (11) während der Wiedergabe.

Wie Sie die USB-Funktion bedienen

Hinweis:

Die Speichergröße des USB-Mediums ist nicht limitiert. Aufgrund der Vielzahl verschiedener Modelle an MP3 Flash Player, USB-Speichermedien kann nicht garantiert werden, dass jedes Modell unterstützt wird.

Es werden Geräte der USB Version 1.0 und 2.0 unterstützt.

Beim Anschließen von USB-Medien kann es vorkommen, dass das Gerät oder das Medium durch statische Aufladung „einfriert“. Führen Sie dann einen Reset durch, siehe S. 2.

Speichermedium einsetzen

- ➔ Verbinden Sie das jeweilige Medium mit dem Anschluss USB (19).
- ➔ Stellen Sie mit SOURCE (5) auf USB.
- ➔ Das Medium wird gelesen. Die Wiedergabe startet automatisch.
- ➔ Warten Sie mit der Bedienung, bis der Inhalt komplett eingelesen wurde, um sicherzustellen, dass alle benötigten Informationen vom Speichermedium gelesen wurden.

- ➔ Wenn kein Speichermedium angeschlossen ist oder nicht gelesen werden kann, erscheint die Anzeige „USB nein“ im Display.
- ➔ Wiedergabe starten: Taste ►|| (16) drücken.
- ➔ Wiedergabe stoppen: Taste STOP ■ (13) drücken, die Gesamtzahl der Titel und Alben erscheint im Display.

Funktionen

Die weitere Bedienung sowie die Wiedergabefunktionen sind wie unter „Wie Sie eine Disc wiedergeben“, siehe S. 25, beschrieben.

Speichermedium entnehmen

- ➔ Entfernen Sie das USB-Speichermedium oder den MP3 Flash Player einfach durch Abziehen.

Wie Sie das Gerät reinigen

Stromschlag!

Um die Gefahr eines elektrischen Schlages zu vermeiden, dürfen Sie das Gerät nicht mit einem nassen Tuch oder unter fließendem Wasser reinigen. Vor dem Reinigen Netzstecker ziehen.

ACHTUNG!

Sie dürfen keine Scheuerschwämme, Scheuerpulver und Lösungsmittel wie Alkohol oder Benzin verwenden.

- ➔ Reinigen Sie das Gehäuse mit einem weichen, mit Wasser angefeuchteten Tuch.

Hinweise zur CD

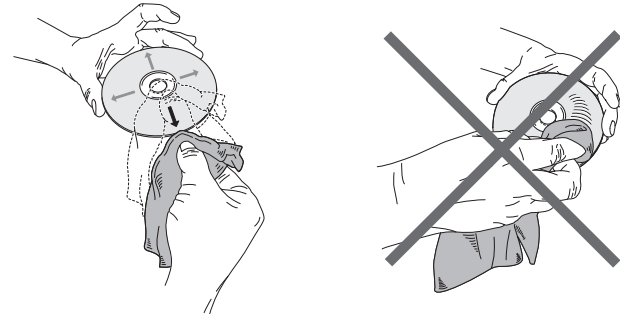
Die CD stets in der Hülle aufbewahren und nur an den Kanten anfassen. Die in Regenbogenfarben schimmernde Oberfläche darf nicht berührt werden und sollte stets sauber sein. Kein Papier oder Klebeband auf die Etikettenseite der Disk kleben. Die CD sollte von praller Sonneneinstrahlung und Wärmequellen wie Heizungen ferngehalten werden.

Ebenfalls darf eine CD nicht in einem direkt in der Sonne geparkten Wagen liegen, da die Innentemperatur im

Wagen extrem hoch ansteigen kann. Fingerabdrücke und Staub auf der bespielten Seite mit einem sauberen, trockenen Reinigungstuch reinigen.

Es dürfen zum Reinigen von CDs keine Plattenpflegemittel wie Plattenspray, Reinigungsflüssigkeiten, Antistatikspray oder Lösungsmittel wie Benzin, Verdünnung oder sonstige im Handel erhältliche Chemikalien verwendet werden. Hartnäckige Flecken können eventuell mit einem feuchten Fensterleder beseitigt werden.

- ➔ Wischen Sie vom Mittelpunkt zum Rand der Disc.



Kreisende Bewegungen beim Reinigen verursachen Kratzer. Diese können zu Fehlern bei der Wiedergabe führen.

Wie Sie Fehler beseitigen

Wenn das Gerät nicht wie vorgesehen funktioniert, überprüfen Sie es anhand der folgenden Tabellen.

Wenn Sie die Störung auch nach den beschriebenen Überprüfungen nicht beheben können, nehmen Sie bitte Kontakt mit dem Hersteller auf.

Probleme mit dem Gerät

Symptom	Mögliche Ursache/Abhilfe
Gerät lässt sich nicht einschalten.	Das Gerät wird nicht mit Strom versorgt. Schließen Sie das Netzkabel richtig an die Netzsteckdose an. Legen Sie unverbrauchte Batterien ein.
Es ist kein Ton zu hören.	Erhöhen Sie die Lautstärke. Ggf. ist die falsche Quelle gewählt worden.

Symptom	Mögliche Ursache/Abhilfe
Es ist ein Störrauschen zu hören.	In der Nähe des Gerätes sendet ein Mobiltelefon oder ein anderes Gerät störende Radiowellen aus. Entfernen Sie das Mobiltelefon oder das Gerät aus der Umgebung des Gerätes.
Es treten andere Bedienungsstörungen, laute Geräusche oder eine gestörte Display-Anzeige auf.	Elektronische Bauteile des Gerätes sind gestört. Ziehen Sie den Netzstecker. Lassen Sie das Gerät ca. 10 Sekunden von der Stromquelle getrennt. Schließen Sie das Gerät erneut an oder setzen Sie die Batterien ein.
Das Display schaltet sich nicht ein.	Gerät einschalten. Netzstecker ziehen, wieder einstecken, Gerät einschalten.

Probleme mit dem CD-Player

Symptom	Mögliche Ursache/Abhilfe
Die CD wird nicht wiedergegeben oder springt bei der Wiedergabe weiter.	Das Gerät befindet sich nicht im CD-Modus. Falsche CD eingelegt.
	Das CD-Fach ist nicht geschlossen. Schließen Sie das CD-Fach.
	Die CD ist falsch eingelegt. Legen Sie die CD mit der beschrifteten Seite nach oben ein. Die CD muss gut zentriert im CD-Fach liegen.
	Die CD ist verschmutzt oder defekt. Reinigen Sie die CD, verwenden Sie eine andere CD.
	Im CD-Fach hat sich Feuchtigkeit niedergeschlagen. Entnehmen Sie die CD und lassen Sie das CD-Fach ca. 1 Stunde zum trocknen offen stehen.
	Die Spielzeit der CD beträgt mehr als 74 Minuten.

Symptom	Mögliche Ursache/Abhilfe
Der Ton setzt aus.	Die Lautstärke ist zu hoch eingestellt. Drehen Sie die Lautstärke herunter.
	Die CD ist beschädigt oder verschmutzt. Reinigen Sie die CD oder ersetzen Sie sie.
	Das Gerät ist Vibrationen ausgesetzt. Stellen Sie das Gerät an einem vibrationsarmen Ort auf.

Probleme mit USB-Medien

Symptom	Mögliche Ursache/Abhilfe
Keine USB/SD - Wiedergabe möglich.	Das Gerät befindet sich nicht im USB - Modus. Mit SOURCE zu USB schalten.
	Medium nicht eingesetzt oder leer. Medium korrekt einsetzen bzw. mit Musikdaten bespielen.

Probleme mit dem Radio


Symptom	Mögliche Ursache/Abhilfe
Es wird kein Radiosender empfangen.	Das Gerät befindet sich nicht im Radio-Modus. Ggf. falsche Frequenz. Mit „SOURCE“ zu FM schalten. Stellen Sie die richtige Frequenz ein.
Der Ton ist schwach oder von schlechter Qualität.	Andere Geräte, z.B. Fernseher stören den Empfang. Stellen Sie den Radio/CD-Player weiter entfernt von diesen Geräten auf.
	Die Batterien sind erschöpft. Ersetzen Sie die Batterien durch frische.
	Die Antenne ist nicht ausgezogen oder ausgerichtet. Ziehen Sie die Antenne aus. Drehen Sie die Antenne oder das Gerät, um den Empfang zu verbessern.

Symptom	Mögliche Ursache/Abhilfe
Es wird kein DAB-Signal empfangen.	Überprüfen Sie, ob in der Region DAB Empfang möglich ist. Richten Sie die Antenne neu aus. Probieren Sie, andere Sender zu empfangen.

Technische Daten

Abmessungen Gerät (Breite x Tiefe x Höhe)	325 x 230 x 135 mm
Gewicht:	ca. 1,75 kg
Spannung:	230 V Wechselstrom, 50 Hz, 22 W
Ausgangsleistung:	2 x 1,8 W RMS
Umgebungsbedingungen:	+5 C bis +35 C 5 % bis 90 % relative Luftfeuchte (nicht kondensierend)
Radio: Empfangsfrequenzen: Analog UKW Digital Band III, DAB+ Antenne:	UKW 87,5–108 MHz DAB 174–240 MHz DAB/UKW-Teleskopantenne



Externer Anschluss AUX	3,5 mm Klinke
Batteriebetrieb	DC 12 V  8 x 1,5 V, BABY, LR14/C

Technische Änderungen und Irrtümer vorbehalten.

Die Abmessungen sind ungefähre Werte.

Richtlinien und Nomen:

Dieses Produkt entspricht der

- der Niederspannungsrichtlinie (2006/95/EC),
- ErP Richtlinie (2009/125/EC),
- der EMV-Richtlinie (2004/108/EC) und der
- CE-Kennzeichenrichtlinie.

Wie Sie den Hersteller erreichen

DGC GmbH
Graf-Zeppelin-Str. 7
D-86899 Landsberg
www.dual.de

Entsorgungshinweise

Entsorgung der Verpackung

Ihr neues Gerät wurde auf dem Weg zu Ihnen durch die Verpackung geschützt. Alle eingesetzten Materialien sind umweltverträglich und wieder verwertbar. Bitte helfen Sie mit und entsorgen Sie die Verpackung umweltgerecht. Über aktuelle Entsorgungswege informieren Sie sich bei Ihrem Händler oder über Ihre kommunale Entsorgungseinrichtung.

Erstickungsgefahr!

Verpackung und deren Teile nicht Kindern überlassen.

Erstickungsgefahr durch Folien und andere Verpackungsmaterialien.

Entsorgung des Gerätes

Altgeräte sind kein wertloser Abfall. Durch umweltgerechte Entsorgung können wertvolle Rohstoffe wieder gewonnen werden. Erkundigen Sie sich in Ihrer Stadt- oder Gemeindeverwaltung nach Möglichkeiten einer umwelt- und sachgerechten Entsorgung des Gerätes. Vor der Entsorgung des Gerätes sollten die Batterien entfernt werden.



Dieses Gerät ist entsprechend der Richtlinie 2002/96/EG über Elektro- und Elektronik-Altgeräte (WEEE) gekennzeichnet.

Dieses Produkt darf am Ende seiner Lebensdauer nicht über den normalen Haushaltsabfall entsorgt werden, sondern muss an einem Sammelpunkt für das Recycling von elektrischen und elektronischen Geräten abgegeben werden. Das Symbol auf dem Produkt, der Gebrauchsanleitung oder der Verpackung weist darauf hin. Die Werkstoffe sind gemäß ihrer Kennzeichnung wiederverwertbar. Mit der Wiederverwendung, der stofflichen Verwertung oder anderen Formen der Verwertung von Altgeräten leisten Sie einen wichtigen Beitrag zum Schutze unserer Umwelt.

Lebensgefahr!

Bei ausgedienten Geräten Netzstecker ziehen.
Netzkabel durchtrennen und mit dem Stecker entfernen.