

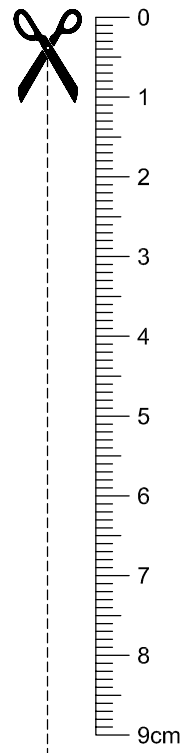
micasa
4020.315 Tango
Beistelltisch

Montageanleitung

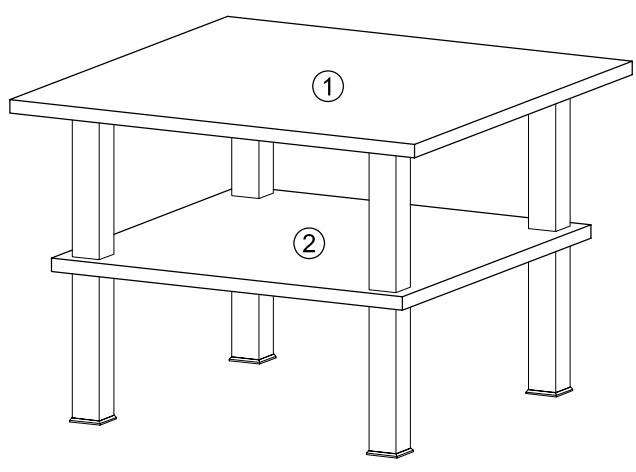
Notice de montage

Istruzioni di montaggio

Assembly instructions

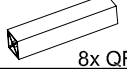

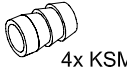

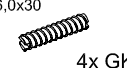


Tango Beistelltisch



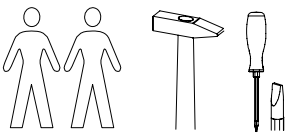
4020.315

Beschläge / Ferrures pour meubles /
Guarnizioni / Fittings

-  8x QF
-  4x QFP
-  4x KSM
-  6,0x60
4x GL
-  6,0x30
4x GK

Sie benötigen:
Vous avez besoin de:

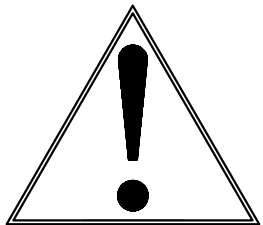
Le servono:
You need:



2 Pers.

Achtung: Bei mangelhafter Montage besteht Gefahr für die Sicherheit. Wir empfehlen die Montage nur durch fachkundiges Personal.

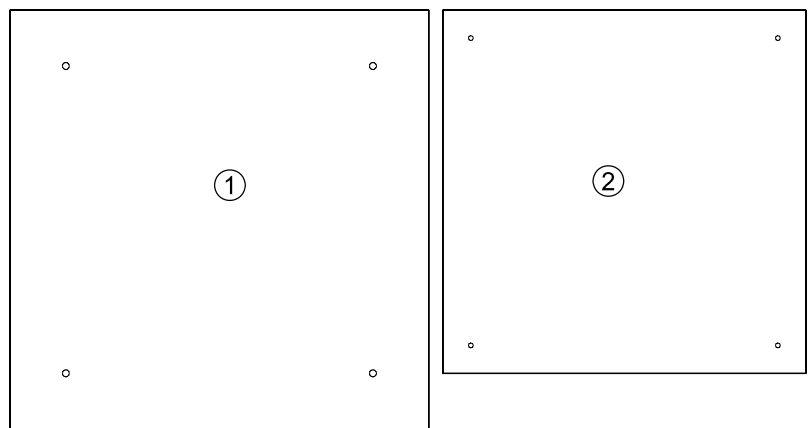
Attenzione: Nel caso di montaggio non adeguato c'è pericolo di sicurezza. Consigliamo di far eseguire il montaggio esclusivamente da parte di personale esperto.



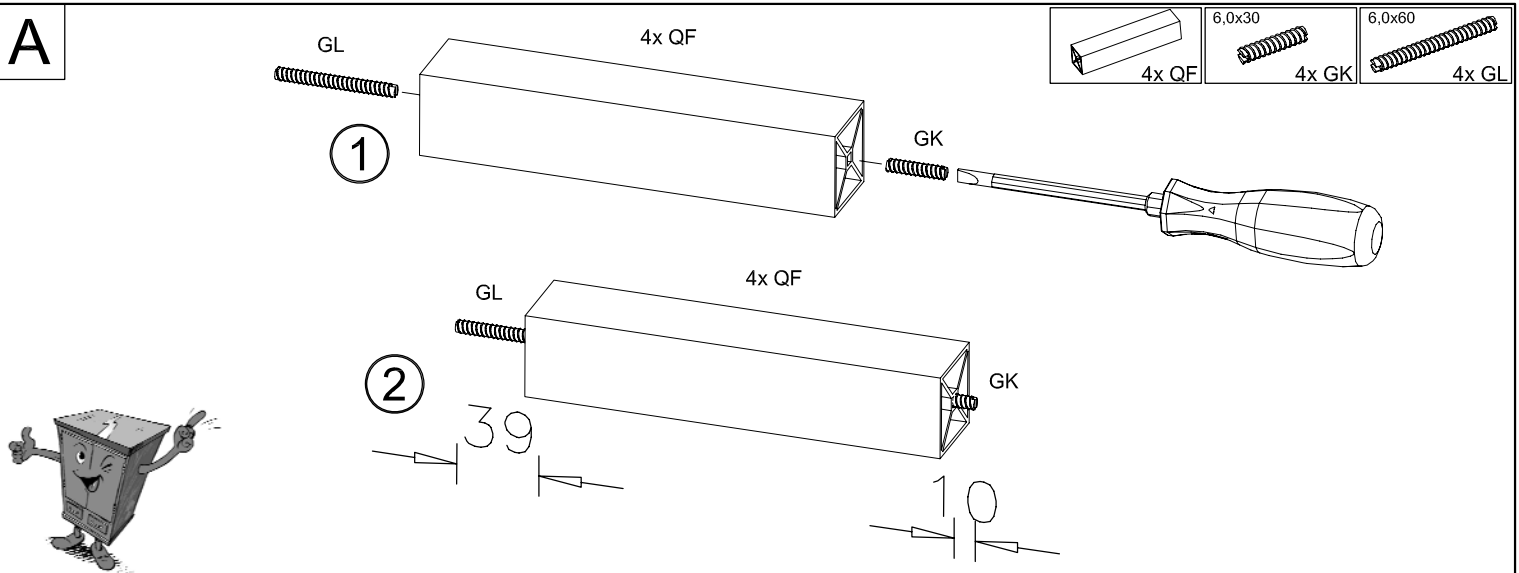
Attention: En cas de montage incorrect, il y a risque pour la sécurité. Nous recommandons de ne faire effectuer le montage que par du personnel qualifié.

Warning: Deficient assembly causes safety risks. We recommend having the assembly done only by qualified personnel.

Teile / Pieces / Pezzi / Article



A



GL 4x QF 6,0x30 6,0x60
4x QF 4x GK 4x GL

1

GK

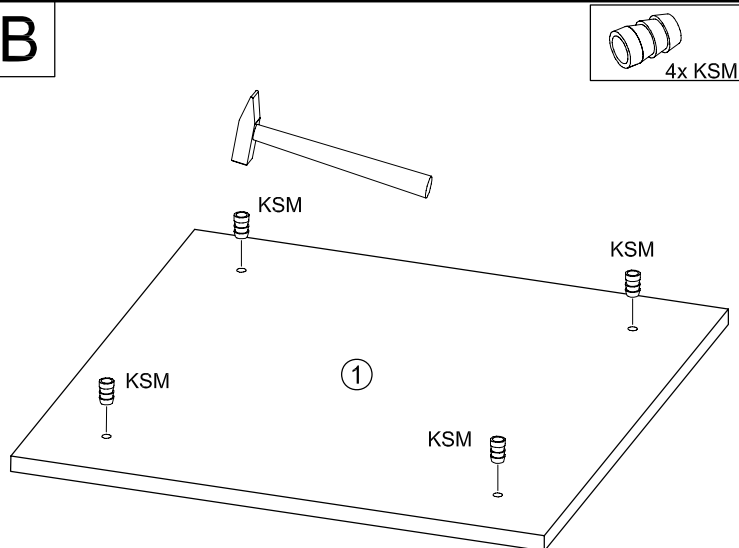
2

GL 4x QF GK

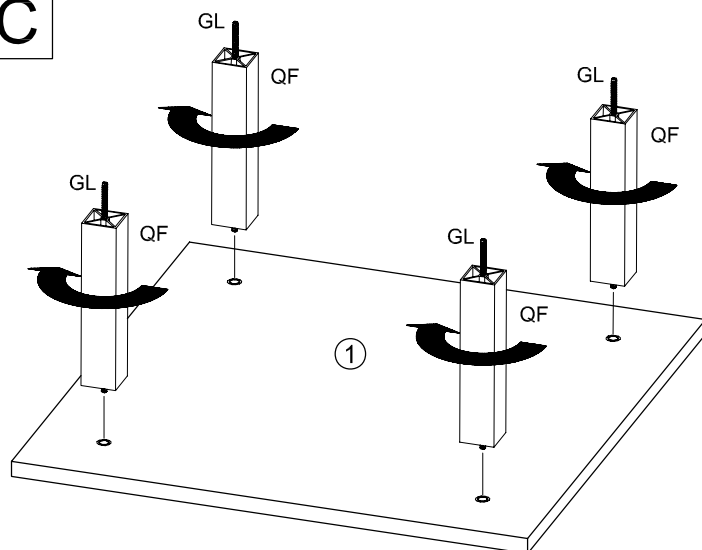
39 10



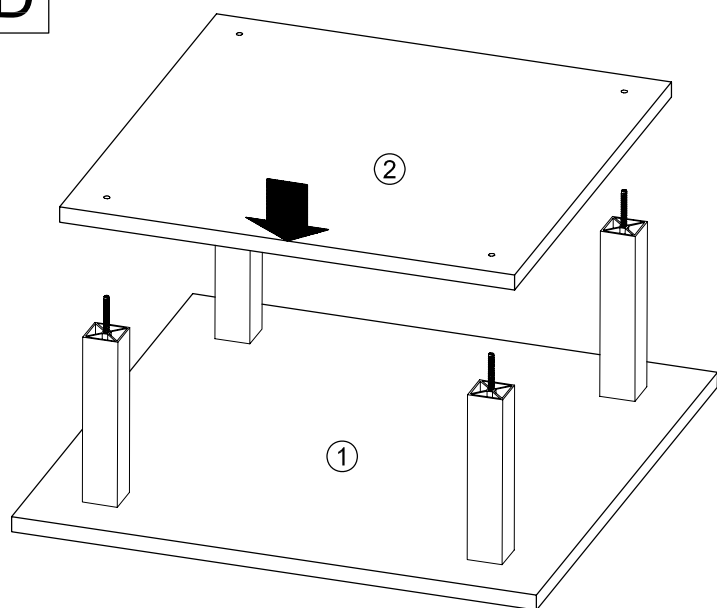
B



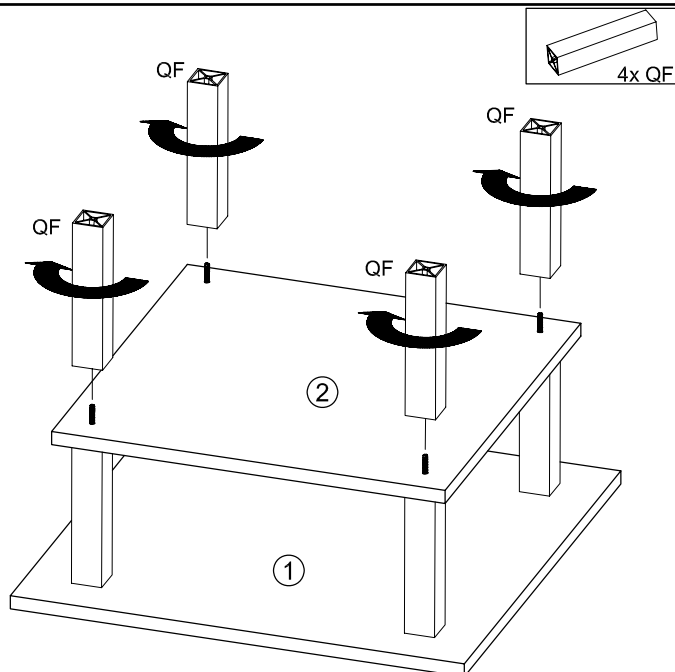
C



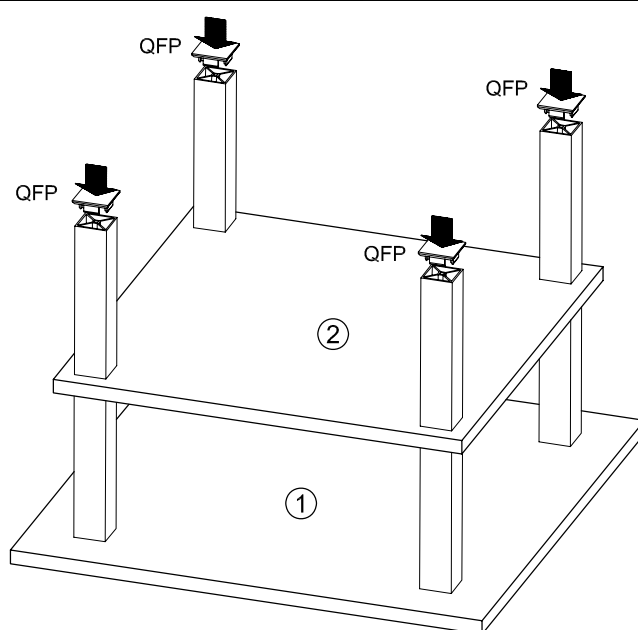
D



E



F



Bitte nur mit einem Staubtuch oder einem feuchten Lappen reinigen. Keine scheuernden Putzmittel verwenden!

Ne nettoyer qu'avec un chiffon à poussière ou un chiffon humide. Ne pas utiliser de produit à récurer!

Per favore pulire solo con un panno per rimuovere polvere o con uno straccio umido. Non usare detergenti abrasivi!

Please do only clean with a duster or damp cloth. Do not use any scouring agents!