



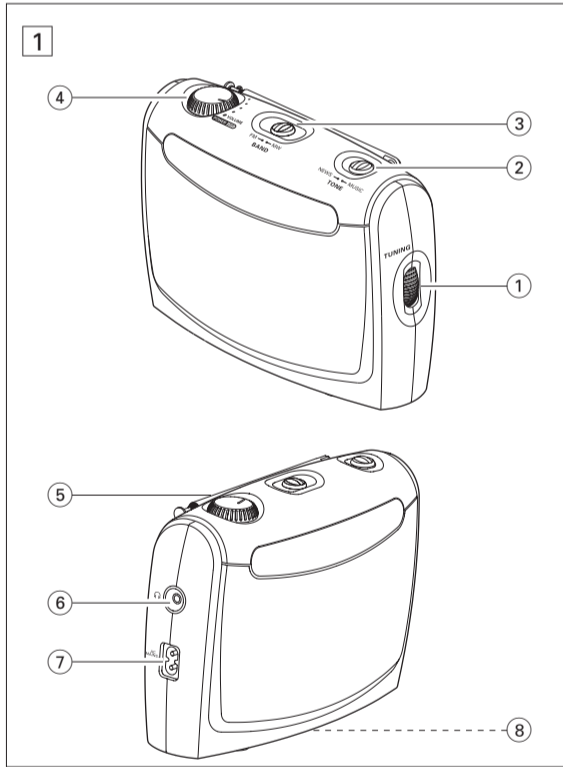
- English
- Français
- Español
- Deutsch
- Nederlands
- Italiano
- Português
- Dansk



Meet Philips at the Internet
http://www.philips.com

Printed in China

PA232



Important notes for users in the U.K.

Mains plug

This apparatus is fitted with an approved 13 Amp plug. To change a fuse in this type of plug proceed as follows:

- Remove fuse cover and fuse.
- Fix new fuse which should be a BS1362 5 Amp, A.S.T.A. or BSI approved type.
- Refit the fuse cover.

If the fitted plug is not suitable for your socket outlets, it should be cut off and an appropriate plug fitted in its place. If the mains plug contains a fuse, this should have a value of 5 Amp. If a plug without a fuse is used, the fuse at the distribution board should not be greater than 5 Amp.

Note: *The severed plug must be disposed of to avoid a possible shock hazard should it be inserted into a 13 Amp socket elsewhere.*

How to connect a plug

The wires in the mains lead are coloured with the following code: blue = neutral (N), brown = live (L). As these colours may not correspond with the colour markings identifying the terminals in your plug, proceed as follows:

- Connect the blue wire to the terminal marked N or coloured black.
- Connect the brown wire to the terminal marked L or coloured red.
- Do not connect either wire to the earth terminal in the plug, marked E (or ⏏) or coloured green (or green and yellow).

Before replacing the plug cover, make certain that the cord grip is clamped over the sheath of the lead - not simply over the two wires.

Copyright in the U.K.

Recording and playback of material may require consent. See Copyright Act 1956 and The Performers Protection Acts 1958 to 1972.

English

CONTROLS (see figure **T**)

- TUNING** - tune to a radio station
- TONE - NEWS/MUSIC** - adjusts sound
- BAND** - selects FM/MW (or LW) waveband
- VOLUME / POWER OFF** - switches radio on/off and adjusts volume level
- Telescopic Aerial** - improves FM reception
- ⏏ - 3.5mm earphone socket
- AC MAINS** -- socket for mains lead
- Battery Door** - open and insert 2x R20/UM1/D-cell batteries

POWER SUPPLY

Batteries (Not included)

- Open the battery compartment and insert two batteries, type **UM1,R20 or D-cells**, with the correct polarity as indicated by the "+" and "-" symbols.
- Replace the compartment door. The set is now ready to operate.
 - The battery supply is switched off when the set is connected to the AC Mains.
 - Remove the batteries if the set is not to be used for a long time

Batteries contain chemical substances, so they should be disposed of properly.

POWER SUPPLY

AC Mains

- Check if the mains voltage as shown on the **type plate on the bottom of set**, corresponds to your local mains voltage. If it does not, consult your dealer or service centre.
- Connect the mains lead to the AC MAINS - socket and the wall socket. The mains supply is now connected and ready for use.
- To switch off completely, withdraw the mains lead from the wall socket.
 - Disconnect the mains lead from the wall socket to protect your set during heavy thunderstorms.

RADIO

Radio reception

- Turn the **VOLUME/POWER OFF** knob clockwise to switch on the radio and adjust the volume.
 - You may connect headphones with a 3.5 mm plug to the socket ⏏ - The built -in speaker will be muted.
- Select the wave band using the **BAND** switch.
- Tune to a radio station using **TUNING**.
 - For FM, pull out the telescopic aerial. Incline and rotate the aerial. Reduce its length if the signal is too strong (very close to a transmitter).
 - For MW (AM or LW) the set is provided with a built-in aerial so the telescopic aerial is not needed. Direct the aerial by turning the whole set.
- Adjust the **TONE** switch by selecting **NEWS** or **MUSIC**.
- To switch off the set, turn the **VOLUME/ POWER OFF** knob anti-clockwise to the OFF position and you will hear a small click.

RADIO

MAINTENANCE

- Do not expose the set to humidity, rain, sand or excessive heat caused by heating equipment or direct sunlight.
- To clean the set, use a soft dry cloth. Do not use any cleaning agents containing alcohol, ammonia, benzene or abrasives as these may harm the housing.

TROUBLESHOOTING

If a fault occurs, first check the points listed below before taking the set for repair. If you are unable to remedy a problem by following these hints, consult your dealer or service centre.

WARNING: *Do not open the set as there is a risk of electric shock! Under no circumstances should you try to repair the set yourself, as this will invalidate the guarantee.*

No power

- Wrong battery polarity*
- Insert batteries correctly
- Batteries exhausted*
- Replace batteries

No sound (see also No power)
--

- Volume is turned down*
- Turn up volume
- Headphones plug is inserted*
- Disconnect headphones if you are not using them

Poor headphones sound/ sound from one channel only

- Headphones plug not fully inserted*
- Insert plug fully

Severe radio hum/distortion

- FM aerial not fully extended*
- Extend FM aerial fully

Continuous crackling/hiss/disturbance during MW (AM/LW) broadcast
--

- Electrical interference from TV, computer, fluorescent lamp, etc.*
- Placez l'appareil à un endroit éloigné d'autre équipement électrique

CAUTION

Use of controls or adjustments or performance of procedures other than herein may result in hazardous radiation exposure or other unsafe operation.

Environmental information

<i>This product complies with the radio interference requirements of the European Union.</i>

The type plate is located on the bottom of the set.

Français

COMMANDES (voir figures **T**)

- TUNING** - réglage pour stations de radio.
- TONE - NEWS/MUSIC** - ajuste le son
- BAND** - sélectionne la bande de fréquence FM/ MW (ou LW)
- VOLUME / POWER OFF** - met et hors service la radio et régleage du niveau de volume.
- Antenne télescopique** - améliore la réception FM
- ⏏ - 3.5 mm. pour écouteurs
- AC MAINS** -- entrée pour cordon d'alimentation
- Clapet de compartiment piles** - ouvrir pour insérer les 2 piles type R20/ UM1/ cellules D

ALIMENTATION

Piles (non comprises)

- Ouvrez le compartiment à piles et insérez deux piles, type **UM1, R20 ou D-cellules**, de polarité correcte, comme indiqué par les symboles "+" et "-".
- Remplacez le clapet du compartiment. L'appareil est à présent prêt à fonctionner.
 - L'alimentation de la pile est déconnectée lorsque l'appareil est connecté à secteur l'alimentation.
 - Enlevez les piles lorsque l'appareil ne sera pas utilisé pendant une période prolongée.

Les piles contiennent des substances chimiques, donc elles doivent être jetées selon les normes de l'environnement.

ALIMENTATION

Utilisation de l'alimentation acourant alternatif

- Contrôlez si la tension secteur indiquée sur la **plaquette signalétique à la base del aparato**, coïncide avec la tension secteur locale. Si ce n'est pas le cas, consultez votre concessionnaire ou le service après-vente.
- Branchez le cordon secteur à la prise AC MAINS -- et à la prise secteur murale.Ce faisant, l'alimentation secteur est un fait et l'appareil prêt à l'usage.
- Pour débrancher l'appareil de l'alimentation électrique, retirez le cordon de la prise murale.
- Déconnectez toujours le cordon secteur de la prise murale pour protéger votre équipement pendant les orages violents.

RADIO

Réception radio

- Tournez le bouton **VOLUME/POWER OFF** (volume/marche/arrêt) vers la droite pour allumer la radio et régler le volume.
 - Il vous est possible de brancher des écouteurs en introduisant une fiche de 3,5 mm dans la prise ⏏ - Dans ce cas, le haut-parleur intégré ne fonctionne pas.
- Sélectionnez la longueur d'onde à l'aide du sélecteur **BAND**.
- Réglez sur l'émetteur souhaité avec le bouton **TUNING**.
- Si vous optez pour la longueur d'onde FM, sortez l'antenne télescopique. Inclinez-la et tournez-la pour obtenir le meilleur signal possible. Réduisez la longueur de l'antenne si le signal obtenu est trop puissant. (Très près d'un émetteur).
- Si vous optez pour l'ondes moyenne, MW (AM ou LW) l'appareil est équipé d'une antenne incorporée, ce qui ne nécessite pas l'emploi de l'antenne télescopique. Orientez l'antenne en faisant tourner l'appareil dans tous les sens.
- Réglez **TONE** (tonalité) en sélectionnant soit **NEWS** (informations), soit **MUSIC** (musique).
- Pour mettre l'appareil hors service, tournez le bouton **VOLUME/ POWER OFF** vers la gauche en position d'arrêt et you entendrez un petit declic.

ENTRETIEN

- N'exposez pas l'appareil à l'humidité, la pluie, le sable ou une chaleur excessive provenant d'équipement chauffant ou bien du soleil direct.
- Pour nettoyer l'appareil, utilisez un chiffon de cuir doux et légèrement humide. N'utilisez aucun nettoyant contenant de l'alcool, de l'ammoniac, benzine, ou de tels abrasifs, puisque ceux-ci pourraient endommager le boîtier.

DEPISTAGE DES ANOMALIES

Si un défaut se produit, vérifiez premièrement les points suivants avant d'apporter votre appareil pour réparation.

S'il vous est impossible de remédier au problème en suivant ces suggestions, consultez votre distributeur ou centre de service.

ATTENTION: *Vous ne devriez, en aucune circonstance, tenter de réparer l'appareil vous-même puisque ceci rendra votre garantie nulle et sans effet. Ne jamais ouvrir vous-même l'équipement au risque de recevoir des chocs électriques.*

Pas d'alimentation

- Polarité incorrecte des piles*
- Introduisez correctement les piles
- Piles usées*
- Remplacez les piles

Pas de son (voir également Pas d'alimentation)
--

- Le volume est faible*
- Augmenter le volume
- La fiche écouteurs a été introduite*
- Déconnectez les écouteurs si vous n'en faite pas usage.

Son écouteurs faible/ son en provenant d'un seul canal

- La fiche écouteurs n'est pas bien introduite*
- Insérez proprement la fiche

Grésillements/déformation importants du signal radio

- L'antenne FM n'est pas entièrement sortie*
- Sortez entièrement l'antenne FM

Crépitements/sifflement continus pendant la diffusion MW (AM/LW)

- Interférence électrique d'une télévision, d'un ordinateur, lampe fluorescente, etc.*
- Placez l'appareil à un endroit éloigné d'autre équipement électrique

ATTENTION :

L'utilisation des commandes ou réglages ou le non respect des procédures ci-incluses peuvent se traduire par une exposition dangereuse à l'irradiation.

Informations sur l'environnement

<i>Ce produit satisfait aux conditions imposées par l'Union Européenne en matière d'interférences radio.</i>

La plaquette de type se trouve à la base de l'équipement.

Español

CONTROLES (Véanse las figuras **T**)

- TUNING** - sintoniza estaciones de radio.
- TONE - NEWS/MUSIC** - ajusta sonido
- BAND** - selecciona las bandas de FM/MW (o LW)
- VOLUME / POWER OFF** - activa/desactiva la radio y ajusta el nivel del sonido
- Antena telescópica** - mejora la recepción de FM
- ⏏ - conexión para auriculares de 3.5 mm.
- AC MAINS** -- entrada para el cable de alimentación
- Tapa del compartimento de las pilas** - abrir para insertar 2 pilas de célula D/ R20/UM1.

SUMINISTRO DE ENERGIA

Pilas (no incluidas)

- Abra el compartimento de las pilas e inserte dos pilas de tipo **UM1,R20 o D-cells**, con la polaridad correcta como lo indican los símbolos "+" y "-".
- Coloque de vuelta la tapa del compartimiento. El aparato está ahora preparado para funcionar.
 - El suministro proveniente de las pilas se apaga cuando se conecta el aparato la fuente de alimentación.
 - Si no va a utilizar el aparato durante un tiempo considerable, saque las pilas.

Las pilas contienen sustancias químicas peligrosas por lo que deberá tirarlás de acuerdo a la normativa vigente.

Utilización de la energía CA

- Compruebe que el voltaje **que se indica en la placa tipo situada en la base del aparato**, coincide con el del suministro de la red local. De lo contrario, consulte con su distribuidor o centro de servicio.
- Conecte el cable de alimentación al conector AC MAINS -- y al tomacorriente de pared. Ahora la fuente de alimentación está conectada y lista para utilizarse.
- Para desconectar el aparato completamente, desenchufe el cable de alimentación del tomacorriente de pared.
- Para proteger el aparato durante tormentas eléctricas intensas, desenchufe el cable de alimentación del tomacorriente de pared.

RADIO

Réception de la radio

- Mueva el selector **VOLUME/POWER OFF** en la dirección de las agujas del reloj para encender la radio y ajustar el volumen.
 - Con una clavija de 3,5 mm, se pueden conectar lo auriculares a la entrada ⏏ - El altavoz incorporado deja de emitir sonido.
- Seleccione la banda de ondas con el interruptor **BAND**.
- Para sintonizar una emisora de radio utilice **TUNING**.
- Para la onda FM, expanda la antena telescópica. Incline y dé vueltas a la antena. Si la señal es demasiado fuerte, reduzca su largura (está demasiado cerca de la emisora).
- Para MW (AM o LW) el aparato posee una antena incorporada, de manera que no se necesita la antena telescópica. Mueva el aparato completo para dirigir esta antena.
- Ajuste el interruptor **TONE** para seleccionar **NEWS** (noticias) o **MUSIC** (musica).
- Para apagar el aparato, gire el selector **VOLUME/ POWER OFF** en dirección opuesta al de las agujas del reloj hasta la posición de apagado y escuchará un pequeño clic.

MANTENIMIENTO

- No exponer la unidad a humedad, lluvia, arena o calor excesivo causado por aparatos de calefacción o luz directa.
- Para limpiar su unidad, use a paño de gamuza ligeramente humedecido. No use agentes de limpiezas que contengan alcohol, amoniaco, benceno, o abrasivos que causan daños a la casa.

PROBLEMAS Y SOLUCIONES

En caso de falla, revise primero los puntos enumerados a continuación, antes de llevar su unidad para reparación.

En caso que usted no pueda remediar el problema siguiendo los pasos mencionados, consulte a su distribuidor o centro de servicio.

PRECAUCIÓN: *No abra el equipo, ya que puede recibir un choque eléctrico! Bajo ninguna circunstancias trate de arreglar la unidad usted mismo, esto invalidará la garantía.*

No se enciende

- Las pilas están mal colocadas (polaridad equivocada).*
- Inserte las pilas correctamente.
- Las pilas están gastadas*
- Cambielas

No hay sonido (vea también No se enciende)
--

- El volumen está demasiado bajo*
- Suba el volumen
- La clavija de los auriculares está conectada*
- Desconéctela si no los está utilizando.

El sonido de los auriculares es malo/o sólo funciona un lado

- No se ha insertado la clavija completamente*
- Insértela completamente

Acusada distorsión/zumbido en la radio

- La antena de FM no está bien extendida*
- Extiéndala

Distorsiones continuas / Sonido de silbido durante la recepción de MW (AM/LW)
--

- Interferencias eléctricas de TV, computadoras, lámparas fluorescentes, etc.*
- Aleje la unidad de otros equipos eléctricos

ATENCIÓN

El uso de mandos o ajustes o la ejecucci ón de m étodos que no sean los aquí descritos puede ocasionar peligro de exposición a radiación.

Información medioambiental

<i>Este producto cumple los requisitos sobre interferencias de radio de la Unión Europea.</i>
--

La placa de especificaciones está situada en la parte inferior del equipo.

Deutsch

BEDIENELEMENTE (siehe Abbildung **T**)

- TUNING** - stellt die Radiostationen ein
- TONE - NEWS/MUSIC** - stellt den Lautstärke ein
- BAND** - wählt Wellenbereich FM/MW (oder LW)
- VOLUME / POWER OFF** - Ein-/ Abschalten des Radios und ändert die Einstellungen für Lautstärkepegel
- Teleskopantenne** - verbessert FM-Empfang
- ⏏ - Kopfhörerbuchse 3,5 mm
- AC MAINS** -- Einlaß für Netzkabel
- Batterietür** - öffnen, um 2x R20/UM1/D-Zellenbatterien einzusetzen

STROMVERSORGUNG

Batterien (nicht inbegriffen)

- Das Batteriefach öffnen und zwei Batterien (Typ **UM1,R20** oder **D-Zellen**), einsetzen, wobei die richtige, von den Symbolen "+" und "-" angegebene Polarität zu beachten ist.
- Die Tür des Faches wieder anbringen. Das Gerät ist jetzt einsatzbereit.
- Die Batterieversorgung wird abgeschaltet, wenn das Gerät Steckdose angeschlossen ist.
- Die Batterien herausnehmen, falls das Gerät längere Zeit nicht benutzt wird.

Batterien enthalten Chemikalien, weshalb sie vorschriftsmäßig zu entsorgen sind.

STROMVERSORGUNG

Benutzung des Wechselstromnetzes

- Nachprüfen, ob die auf dem **Typenschild auf der Geräteunterseite angegebene Netzspannung** der örtlichen Netzspannung entspricht. Ist dies nicht der Fall, sich an Ihren Händler oder Ihr Kundendienstzentrum wenden.
- Das Netzkabel an den AC MAINS - Eingang und die Steckdose anschließen. Die Stromversorgung ist jetzt angeschlossen und das Gerät betriebsbereit.
- Um das Gerät völlig stromlos zu machen, wird der Netzstecker an der Steckdose gezogen.
- Den Netzstecker an der Steckdose ziehen, um das Gerät bei heftigen Gewittern zu schützen.

RADIO

Radioempfang

- Den Knopf **VOLUME/POWER OFF** im Uhrzeigersinn drehen, um das Radio einzuschalten und die Lautstärke einzustellen.
- Sie können Kopfhörer mit einem 3,5 mm-Stecker an die Buchse ⏏ anschließen.
 - Der eingebaute Lautsprecher wird stummgeschaltet.
- Den Wellenbereich mit dem **BAND** Schalter auswählen.
- Mit **TUNING** auf einen Radiosender abstimmen.
- Für FM, die Teleskopantenne ausziehen. Die Antenne neigen und drehen. Sie einziehen, wenn das Signal zu stark (sehr nahe an einem Sender) ist.
- Für MW (AM oder LW) überfügt das Gerät über eine eingebaute Antenne, weshalb die Teleskopantenne nicht benötigt wird. Die Antenne durch Drehen des gesamten Gerätes ausrichten.
- Den **TONE** Schalter durch Auswahl von **NEWS** (Nachrichten) oder **MUSIC** (Musik) einstellen.
- Zum Abschalten des Gerätes den Knopf **VOLUME/ POWER OFF** gegen den Uhrzeiger in die Aus-Stellung drehen, wobei Sie ein leises "Klicken" hören.

MANTENIMENTO

- Das Gerät nicht Feuchtigkeit, Regen, Sand oder übermäßiger Hitze aussetzen, die von Heizgeräten oder direktem Sonnenlicht erzeugt wird.
- Zum Reinigen des Gerätes ein weiches, leicht angefeuchtetes Fensterleder benutzen. Verwenden Sie keine Reinigungsmittel, die Alkohol, Ammonium, Benzol oder Poliermittel verwenden, die das Gehäuse angreifen könnten.

FEHLERSUCHE

Falls eine Störung auftritt, überprüfen Sie zuerst die unten angeführten Punkte, bevor Sie das Gerät reparieren lassen.

Wenn Sie trotz Befolgung dieser Hinweise die Störung nicht beheben können, wenden Sie sich an Ihren Fachhändler oder an den Kundendienst.

WARNHINWEIS: *Das Gerät nicht öffnen, weil Stromschlaggefahr besteht. Unter keinen Umständen sollten Sie versuchen, das Gerät selbst zu reparieren, da dies die Garantie ungültig macht.*

Kein Strom

- Batterien falsch eingesetzt*
- Batterien richtig einsetzen
- Batterien erschöpft*
- Batterien wechseln

Kein Ton (und auch kein Strom)

- Lautstärke ist heruntergedreht*
- Lautstärke hochdrehen
- Kopfhörerstecker angeschlossen*
- Kopfhörer ziehen, wenn Sie ihn nicht benutzen

Schlechter Kopfhörerklng/Klang nur auf einem Kanal

- Kopfhörerstecker nicht voll eingeschoben*
- Stecker ganz einschieben

