

**MIO STAR**

**VAC 4700**

**Schlittenstaubsauger**

Bedienungsanleitung (Seite 1)

**Aspirateur traineau**

Mode d'emploi (page 17)

**Aspirapolvere a slitta**

Istruzioni per l'uso (pagina 33)

DFI



Art. 7171.054

## Félicitations!

En achetant cet aspirateur traîneau VAC 4700, vous venez d'acquérir un produit de qualité, fabriqué avec soin. Si vous l'entretenez comme il faut, il vous rendra de bons services pendant plusieurs années.

**Toute personne n'ayant pas lu attentivement ce mode d'emploi ne doit pas utiliser l'aspirateur traîneau VAC 4700.**

## Sommaire

Français

	Page		Page
<b>Consignes de sécurité</b>	<b>18</b>	<b>Entretien</b>	<b>31</b>
A propos de ce mode d'emploi	19	<b>Nettoyage / Rangement</b>	<b>31</b>
Déballage	19	<b>Défaillances techniques et remèdes / Elimination</b>	<b>31</b>
<b>Description de l'appareil et des commandes</b>	<b>20</b>	<b>Données techniques</b>	<b>32</b>
<b>Bref mode d'emploi</b>	<b>22</b>		
<b>Mise en service</b>	<b>24</b>		
– avant la première mise en service	24		
– usage	24		
– mise en place / retrait du sac à poussière	25		
– flexible et tube télescopique	27		
– mise en service	27		
– passer l'aspirateur	28		
– positions de rangement	29		
– après avoir passé l'aspirateur	29		
– changer le sac à poussière	30		
– remplacer	30		



Vous venez d'acquérir l'aspirateur traîneau VAC 4700. Avant de brancher l'appareil, nous vous prions de lire attentivement ce mode d'emploi qui contient des consignes de sécurité et des informations concernant son fonctionnement importantes.

#### • Courant électrique

Ne jamais toucher les éléments sous tension électrique ! Ceux-ci peuvent provoquer des décharges électriques, des lésions graves, voire mortelles.

Ne branchez cet appareil qu'à une prise de courant alternatif secteur d'une tension de 230 V 50Hz, minimum 10 ampères avec prise de terre. La prise de courant doit avoir été installée par un professionnel autorisé.

Nous recommandons de brancher cet appareil à une prise munie d'un interrupteur de protection de 30 mA au maximum.

En cas de doute, demandez conseil à un spécialiste.

#### • Câble électrique

N'utilisez jamais l'appareil si le câble d'alimentation électrique est défectueux. Faites aussitôt remplacer toute fiche ou tout câble défectueux par M-Service. Ne faites pas passer le câble sur des arêtes vives et ne le coincez pas. Ne posez pas le câble sur des objets chauds et protégez-le de l'huile. Ne retirez jamais la fiche de la prise en tirant sur le câble, ni avec les mains mouillées.

#### • Usage conforme

L'aspirateur VAC 4700 n'est destiné qu'à l'usage privé. En raison des dangers que cela pourrait engendrer, il est absolument interdit de lui apporter des modifications techniques et d'en faire un usage impropre.

#### • Utilisation

Ne jamais aspirer de liquides, objets humides, incandescents, coupants et pointus (par ex. eau, éclats de verre, aiguilles, mégots de cigarettes, etc.) car cela pourrait endommager le sac à poussière ou l'appareil.

Ne pas placer le tube ou le suceur près des yeux et des oreilles: risque de lésions!

#### • Utilisateurs autorisés

Toutes les personnes qui font usage de cet appareil, se chargent de son entretien ou de sa réparation, doivent pour ce faire être expressément formées. Les personnes non familiarisées avec ce mode d'emploi, les enfants, ainsi que les personnes sous influence de l'alcool ou de médicaments ne doivent pas utiliser cet appareil ou ne peuvent le faire que sous surveillance.

#### • Sécurité des tiers

Veillez à ce que les enfants ne puissent pas jouer avec cet appareil. Les enfants ne sont pas conscients des dangers inhérents à l'utilisation des appareils électriques. Ne jamais laisser l'appareil en marche sans surveillance.

#### • Nettoyage

Avant de nettoyer l'appareil, vous devez absolument le débrancher et le laisser refroidir. Ne jamais plonger l'appareil dans l'eau, ni entrer en contact avec l'eau! Ne jamais utiliser d'objets coupants ou abrasifs, ni de produits chimiques corrosifs pour le nettoyage.

#### • Réparation

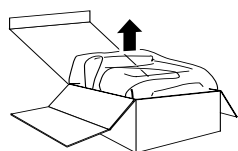
En cas de mauvais fonctionnement, de défaillance technique ou de dommages dus à une chute, débrancher immédiatement l'appareil. Ne faites jamais fonctionner un appareil endommagé. Il est formellement interdit d'introduire des objets dans l'appareil et d'en ouvrir le corps. Seul M-Service est habilité à réparer cet appareil. Pour des raisons de sécurité, il ne faut utiliser que les pièces de rechange originales Miostar. MIGROS décline toute responsabilité en cas de dommages consécutifs à une réparation non professionnelle ou exécutée par des tiers non autorisés.

Ce mode d'emploi ne peut mentionner tous les usages possibles de cet appareil. Pour tous les compléments d'information ou problèmes insuffisamment ou non traités dans ce mode d'emploi, veuillez vous adresser à votre M-Service-Center le plus proche (voir adresses à l'arrière de ce mode d'emploi)..

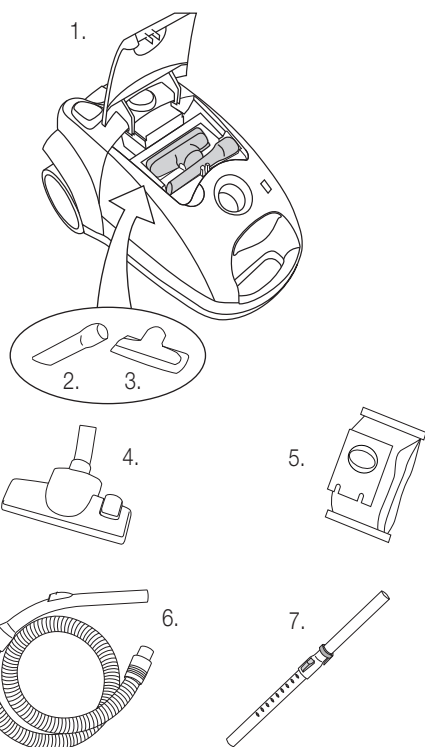
**Veillez conserver soigneusement ce mode d'emploi et le remettre à tout nouvel utilisateur de l'appareil.**

## Déballage

Français



– Sortir l'aspirateur de son emballage.



– Veuillez contrôler la présence de tous les éléments suivants:

1. aspirateur
2. suceur plat (dans le compartiment accessoires)
3. brosse textiles (dans le compartiment accessoires)
4. suceur pour sols
5. 2 sacs à poussière (1 mis en place, 1 de réserve)
6. flexible avec tube poignée
7. tube télescopique

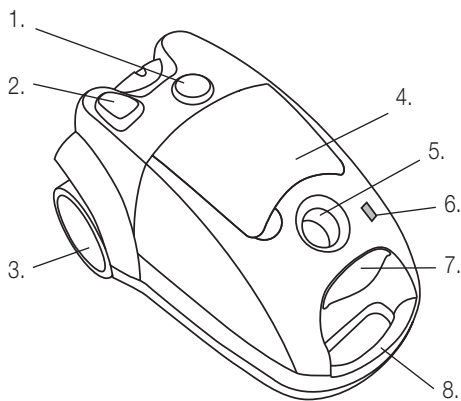
- Contrôler que la tension électrique (230 V) corresponde à la tension de l'appareil mentionnée sur la plaquette signalétique placée sous l'aspirateur!
- Détruire tous les sachets plastiques qui peuvent être un jeu dangereux pour les enfants

### Conseil:

conservez l'emballage pour d'éventuels transports (par ex. déménagement, réparation, etc.)

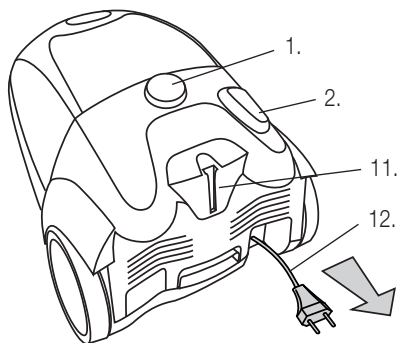
## 20 Description de l'appareil et des commandes

Français



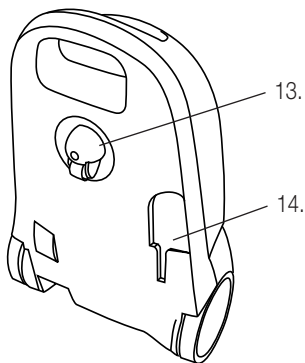
### Devant:

1. interrupteur marche/arrêt avec réglage progressif de la vitesse
2. bouton d'enroulement automatique du câble
3. roulettes
4. couvercle du compartiment accessoires
5. orifice de fixation du flexible
6. jauge à poussière
7. touche d'ouverture du compartiment sac à poussière
8. poignée de transport



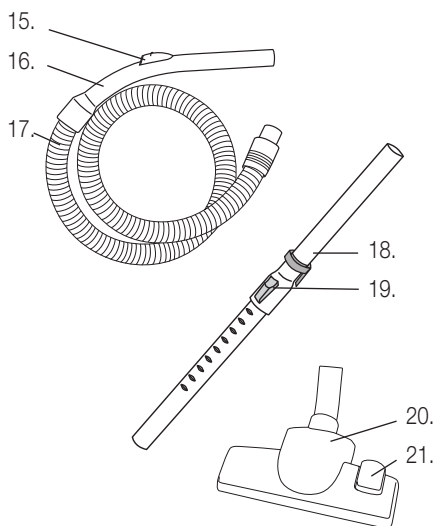
### Derrière:

1. interrupteur marche/arrêt avec réglage progressif de la vitesse
2. bouton d'enroulement automatique du câble
11. support de rangement pour suceur sols
12. câble et prise



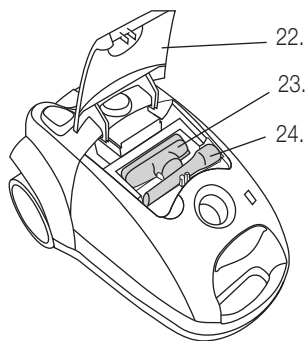
### Dessous:

13. roulette de guidage
14. support de rangement pour suceur sols

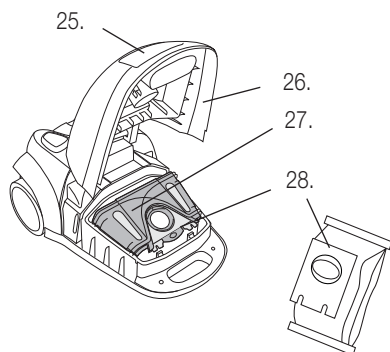


### Accessoires:

- 15. réglage de la puissance d'aspiration
- 16. tube poignée
- 17. flexible
- 18. tube télescopique
- 19. bouton de réglage de la longueur du tube
- 20. suceur sols
- 21. pédale sols durs/tapis



- 22. couvercle du compartiment accessoires
- 23. brosse textiles
- 24. suceur plat



### Sac à poussière:

- 25. touche d'ouverture
- 26. couvercle du compartiment sac à poussière
- 27. support sac à poussière
- 28. sac à poussière (MI 03 / art. n° 7171.009)

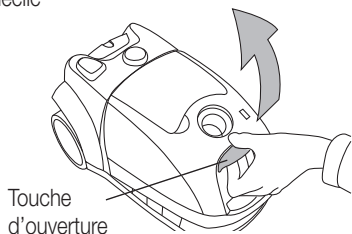
## 22 Bref mode d'emploi

Ce bref mode d'emploi ne décrit que les étapes essentielles permettant l'utilisation de cet appareil. Pour des raisons de sécurité nous vous recommandons de lire le mode d'emploi détaillé dans lequel toutes les fonctions importantes sont décrites. Veuillez prêter attention aux consignes de sécurité des pages 18 et 24.

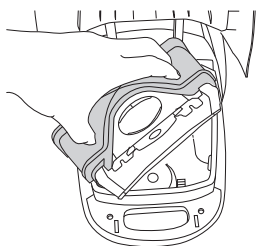
### 1. Mise en place du sac à poussière

Normalement le sac à poussière est déjà mis en place à la sortie d'usine.

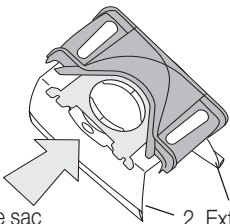
- Débrancher l'aspirateur
- Soulever la touche d'ouverture du compartiment du sac à poussière et ouvrir le couvercle jusqu'au déclic



- Retirer le support du sac à poussière

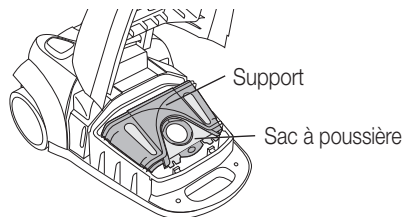


- Enfiler complètement le sac à poussière dans le support en plastique

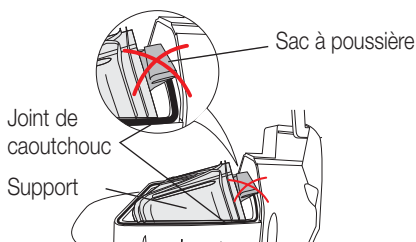


1. Enfiler le sac à poussière
2. Extrémités du sac pendent librement

- Remettre le support avec le sac à poussière dans son compartiment jusqu'à la butée.



**Attention:** veillez à ce que les deux extrémités du sac à poussière ne reposent pas sur le joint en caoutchouc, mais pendent bien à l'intérieur du compartiment.



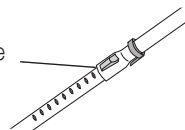
- Refermer le couvercle (jusqu'au déclic)

**Attention:** si le sac à poussière est mal mis, le couvercle ne ferme pas, ne pas forcer. Ne jamais utiliser l'aspirateur sans sac à poussière car cela abîmerait le moteur. Ne jamais utiliser de sacs à poussière qui ont déjà servi car les pores en sont obstrués.

### 2. Placer le flexible

- Introduire l'embout du flexible dans l'aspirateur (on entend le déclic)
- Enfiler le tube télescopique dans le suceur pour sols (le suceur plat et la brosse textiles se trouvent dans le compartiment accessoires).
- Introduire le tube poignée du flexible dans le tube télescopique
- La longueur du tube télescopique peut être réglée. En poussant le bouton du tube télescopique vers le suceur, on peut raccourcir ou rallonger le tube à volonté.

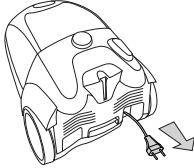
Bouton de réglage



**Attention:** régler la longueur du tube de façon à toujours utiliser l'aspirateur dans une position correcte (= «dos droit»).

### 3. Mise en service

- Sortir le câble d'alimentation selon la longueur désirée.

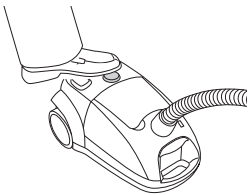


**Attention:** ne pas tirer le câble au-delà de la retenue finale car cela pourrait endommager le câble ou le dispositif d'enroulement.

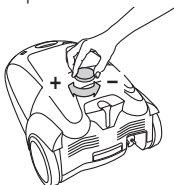
- Insérer la fiche dans la prise de courant (230 V)
- L'aspirateur est prêt à l'emploi

### 4. Passer l'aspirateur

- Observer les consignes de sécurité pages 18 et 24.
- En appuyant sur l'interrupteur marche/arrêt, le moteur se met en marche et on peut commencer à passer l'aspirateur.



- Régler la puissance d'aspiration en tournant l'interrupteur marche/arrêt : vers «+» plus puissant, / vers «-» moins puissant.



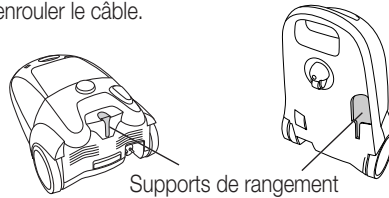
- En poussant vers l'avant le curseur qui se trouve sur le tube poignée, on réduit la puissance d'aspiration.

**Attention:**

- ne jamais aspirer de liquides, d'objets humides, incandescents, coupants et pointus (par ex. eau, éclats de verre, aiguilles, mégots de cigarettes, etc.) car cela pourrait endommager le sac ou l'appareil.
- Ne pas placer le tube ou le suceur près des yeux et des oreilles: risque de lésions !

### 5. Positions de rangement

- Durant les brèves pauses, le suceur pour sols peut être rangé dans un des deux supports.
- Si l'interruption est plus longue, débrancher et enrouler le câble.



Supports de rangement

### 6. Après avoir passé l'aspirateur

- Le débrancher
- Saisir la fiche du câble, appuyer de manière répétitive sur la touche d'enroulement du câble jusqu'à son enroulement complet

**Attention:** avant de l'enrouler, veillez à ce que le câble ne soit pas entortillé sur le sol. Si le câble ne s'enroule pas complètement, le faire ressortir sur une longueur d'un mètre environ et répéter le processus d'enroulement

- Ranger le tube télescopique avec le suceur pour sols sur un des deux supports. Ne pas plier le flexible
- Conserver l'appareil dans un lieu sec, hors de portée des enfants

### 7. Entretien

- Pendant la phase d'aspiration, la jauge indique le degré de remplissage du sac à poussière. Si la jauge devient rouge, changer le sac (voir page 25).

**Attention:**

- N'utiliser que des sacs à poussière d'origine (MI 03 /art. n° 7171.009)
- Les sacs à poussière ne peuvent pas être réutilisés
- Le filtre moteur et le micro-filtre doivent être changés régulièrement (voir pages 30 et 31)





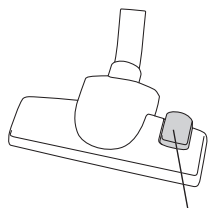
### Avant la première mise en service

Faites très attention, car un mauvais usage du courant électrique peut être mortel. Veuillez donc à ce propos, lire et suivre attentivement les consignes de sécurité de la page 18:

- n'utiliser l'aspirateur que dans des locaux secs
- n'aspirer aucun liquide, tel que l'eau, etc.
- ne pas aspirer d'objets pointus, coupants, en feu ou incandescents (comme éclats, aiguilles, cigarettes, cendres brûlantes, etc.)
- changer le sac à poussière lorsqu'il est plein et ne pas le réutiliser
- ne jamais aspirer sans sac à poussière et sans filtre moteur
- ne jamais aspirer les particules de poussière très fines (ciment, plâtre, cendres)

### Usage

Avec l'appareil VAC 4700, on peut passer l'aspirateur facilement, sans fatigue. On peut utiliser les accessoires suivants:



Pédale sols durs/tapis

#### Suceur pour sols

La majeure partie du temps on aspire avec le suceur pour sols. Ce suceur dispose d'une brosse incorporée pour sols durs et d'une surface lisse pour les tapis. Faire sortir ou rentrer la brosse au moyen de la pédale, placée sur le dessus du suceur.



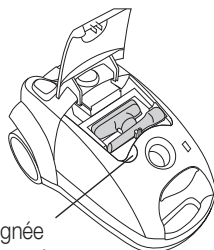
#### Brosse textiles

On l'utilise pour matelas, coussins, rideaux, etc. Elle se trouve dans le compartiment accessoires.



#### Suceur plat

Pour aspirer les endroits les moins accessibles: recoins, fissures, radiateurs. Il se trouve dans le compartiment accessoires.



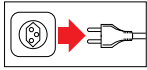
Poignée encastrée

#### Compartiment accessoires

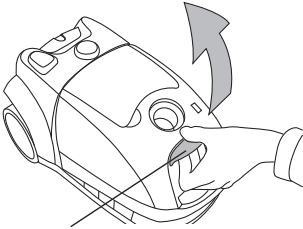
La brosse textiles et le suceur plat se rangent dans le compartiment accessoires. Ouvrir le couvercle à l'aide de la poignée encastrée.

### 1. Mise en place / retrait du sac à poussière

Le sac à poussière est déjà mis en place à la sortie d'usine. Vérifier que celui-ci est mis correctement.

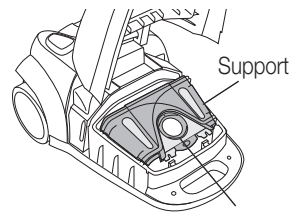


- Débrancher l'aspirateur avant de mettre le sac à poussière ou avant de le changer.



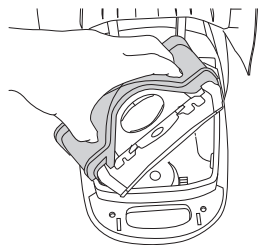
Touche d'ouverture

- Soulever la touche d'ouverture du compartiment du sac à poussière et ouvrir le couvercle.

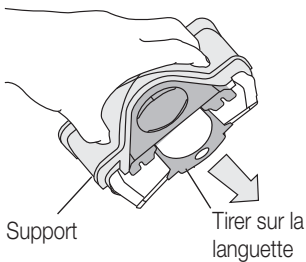


Sac à poussière

- Le sac à poussière est retenu dans son compartiment à l'aide de son support



- Retirer le support du sac à poussière en le maintenant par les deux poignées.



Support

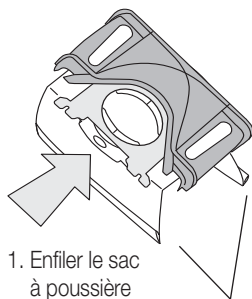
Tirer sur la languette

#### Lorsque le sac est plein:

- Retirer le sac à poussière. Pour ce faire, tirer sur la languette. Celle-ci ferme tout d'abord l'orifice du sac à poussière. Le sac se libère alors de son support. Jeter le sac à poussière usagé dans les ordures ménagères.

## 26 Mise en service

Français

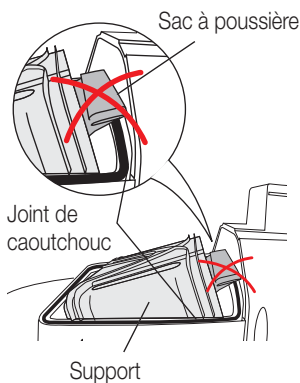


1. Enfiler le sac à poussière

2. Extrémités du sac pendent librement

- Pour mettre un sac, enfiler la partie cartonnée du sac à poussière dans la rainure du support en plastique (jusqu'à la butée)

**Attention:** veiller à ce que les deux extrémités du sac à poussière pendent librement



- Replacer le support avec le sac à poussière et le laisser s'enclencher.

**Attention:** veillez à ce que les deux extrémités du sac à poussière ne reposent pas sur le joint en caoutchouc, mais pendent bien à l'intérieur du compartiment.

- Refermer le couvercle (jusqu'au déclic)

**Attention:** si le sac à poussière est mal mis, le couvercle ne ferme pas, ne pas forcer.

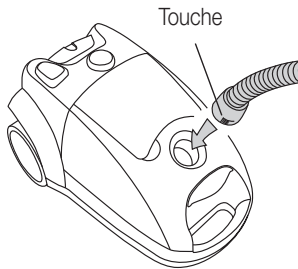
### Conseil:

Mettez une cartouche parfumée «M-Fresh-Turbo» ou le granulat d'odeur «S-Fresh» dans votre sac à poussière et votre aspirateur dégagera un parfum agréable. En vente dans votre Migros.

### Important:

- N'utiliser que des sacs à poussière d'origine (MI 03 / art. n° 7171.009)
- Les sacs à poussière ne peuvent pas être réutilisés
- Le filtre moteur et le micro-filtre doivent être changés régulièrement (voir pages 30 et 31)
- Ne jamais utiliser l'aspirateur sans sac à poussière car cela pourrait l'endommager (par ex. le moteur)
- NE JAMAIS utiliser de sacs à poussière qui ont déjà servi, car les pores en sont obstrués. Ceci réduit fortement l'efficacité de l'aspirateur et peut provoquer une surchauffe du moteur
- Les sacs humides se déchirent et peuvent provoquer des problèmes de moteur

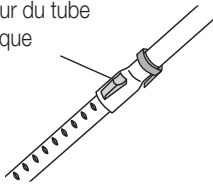




## 2. Flexible et tube télescopique

- Introduire l'embout du flexible dans l'aspirateur (on entend le déclic). En appuyant sur les deux touches striées en même temps, on libère le flexible.

Bouton de réglage de la longueur du tube télescopique



- Enfiler le tube télescopique dans le suceur pour sols (le suceur plat et la brosse textiles se trouvent dans le compartiment accessoires).
- Introduire le tube poignée du flexible dans le tube télescopique

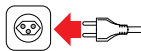
- La longueur du tube télescopique peut être réglée. En poussant le bouton du tube télescopique vers le suceur, on peut raccourcir ou rallonger le tube à volonté.

**Attention:** régler la longueur du tube de façon à toujours utiliser l'aspirateur dans une position correcte (= dos droit).



## 3. Mise en service

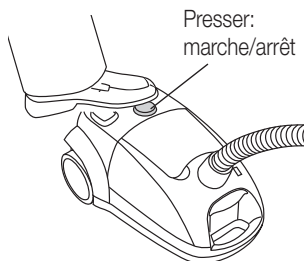
- Sortir le câble d'alimentation selon la longueur désirée.
- Attention:** ne pas tirer le câble au-delà de la retenue finale car cela pourrait endommager le câble ou le dispositif d'enroulement.



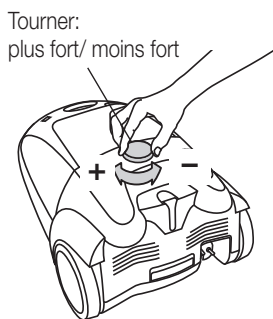
- Insérer la fiche dans la prise de courant (230 V)
- L'aspirateur est prêt à l'emploi

**Important:**

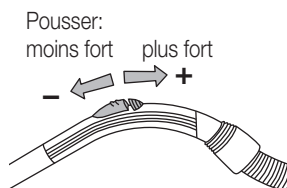
N'utiliser l'aspirateur que dans des locaux secs. Vérifier de temps en temps que le câble n'est pas endommagé, ni entaillé.



- Observer les consignes de sécurité pages 18 et 24.
- En appuyant sur l'interrupteur marche/arrêt, le moteur se met en marche et on peut commencer à passer l'aspirateur.



- On peut régler la puissance d'aspiration en tournant l'interrupteur marche/arrêt vers:
  - «+» puissance d'aspiration plus forte
  - «-» puissance d'aspiration moins forte

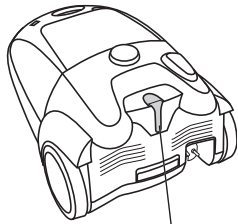


- En poussant le curseur qui se trouve sur le tube poignée vers l'avant, on réduit la puissance d'aspiration. En poussant le curseur vers l'arrière, on augmente la puissance d'aspiration.

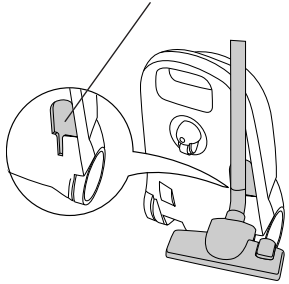


**Important:**

- ne jamais aspirer de liquides, d'objets humides, incandescents, coupants et pointus (par ex. eau, éclats de verre, aiguilles, mégots de cigarettes, etc.) car cela pourrait endommager le sac ou l'appareil.
- Ne pas placer le tube ou le suceur près des yeux et des oreilles : risque de lésions!



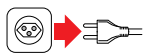
Supports de rangement du suceur sols



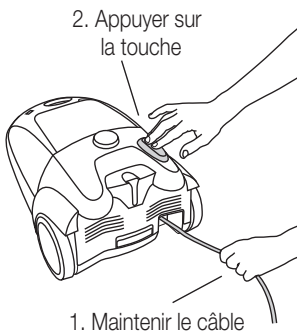
### 5. Positions de rangement

- Durant les brèves pauses, le suceur sols peut être rangé dans un des deux supports.
- Si l'interruption est plus longue, débrancher et enrouler le câble.

### 6. Après avoir passé l'aspirateur

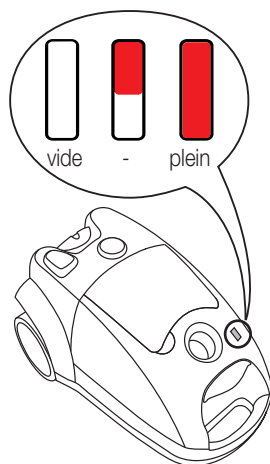


- Le débrancher



- Saisir la fiche du câble, appuyer de manière répétitive sur la touche d'enroulement du câble jusqu'à son enroulement complet.  
**Attention:** avant de l'enrouler, veillez à ce que le câble ne soit pas entortillé sur le sol. Si le câble ne s'enroule pas complètement, le faire ressortir sur une longueur d'un mètre environ et répéter le processus d'enroulement.

- Ranger le tube télescopique avec le suceur pour sols sur un des deux supports. Ne pas plier le flexible.
- Conserver l'appareil dans un lieu sec, hors de portée des enfants.



## 7. Changer le sac à poussière

En devenant rouge, la jauge à poussière de l'aspirateur indique le degré de remplissage du sac à poussière. La jauge mesure le vide et avise dès que la perméabilité de l'air du sac se réduit, comme cela se produit lorsque le sac est plein ou lorsque le suceur, le tube télescopique ou le flexible sont bouchés.

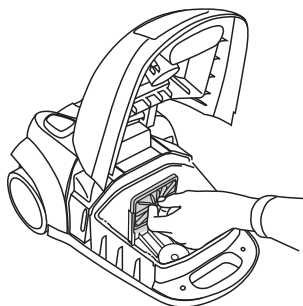
- Tenir le suceur en l'air le moteur en marche (le suceur ne doit pas rester au sol).
- Si la jauge est complètement rouge le sac doit être immédiatement changé (voir page 25).
- Si la jauge n'est pas rouge, le sac est vide ou peu rempli.

### Important:

- Ne jamais utiliser l'aspirateur sans sac à poussière car cela pourrait l'endommager (par ex. le moteur).
- N'utiliser que des sacs à poussière d'origine (MI 03 / art. n° 7171.009).
- NE JAMAIS utiliser de sacs à poussière qui ont déjà servi, car les pores en sont obstrués. Ceci réduit fortement l'efficacité de l'aspirateur et peut provoquer une surchauffe du moteur.
- Les sacs humides se déchirent et peuvent provoquer des problèmes de moteur.
- Le filtre moteur et le micro-filtre doivent être changés régulièrement.

## 8. Remplacer le filtre

L'aspirateur est muni de deux filtres qui doivent être remplacés régulièrement:

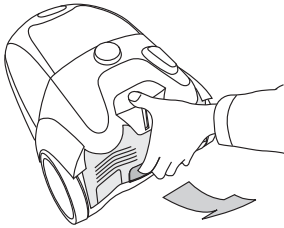


### Filtre moteur

Il protège le moteur en cas de sac à poussière endommagé, c'est pour cette raison que l'on ne peut jamais utiliser l'aspirateur sans filtre moteur.

- Ouvrir le couvercle du compartiment du sac à poussière.
- Retirer le sac à poussière avec son support
- Retirer le support du filtre avec son filtre
- Retirer le vieux filtre et le jeter à la poubelle
- Replacer un filtre neuf sur le support (la partie noire vers le sac à poussière)

Au plus tard, après 5 changements de sacs à poussière ou après deux ans, le filtre moteur (fourni avec sac à poussière MI 03 / art. n° 7171.009) doit être changé sinon cela pourrait endommager l'appareil.



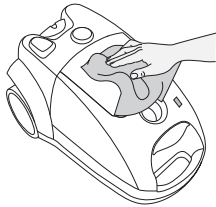
### Micro-filtre d'évacuation d'air

Le micro-filtre d'évacuation d'air retient les particules de poussière qui passent à travers le sac à poussière.

- Ouvrir le couvercle situé à l'arrière de l'aspirateur en relevant le bouton, puis soulever le couvercle.
- Retirer le support avec le filtre
- Placer un nouveau micro-filtre d'évacuation d'air sur le support (partie blanche vers l'extérieur)
- Replacer le support avec le filtre (partie blanche vers l'extérieur)

Au plus tard, après 5 changements de sacs à poussière ou après deux ans, le micro-filtre (art. n° 9071.021.719, disponibles auprès de service clientèle) doit être changé sinon cela pourrait endommager l'appareil.

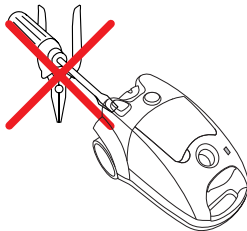
## Nettoyage/ Rangement



Ne jamais plonger l'appareil, ni les accessoires dans l'eau, ne jamais le laver à l'eau courante. Ne pas employer de détergents, ni d'objets de ménage abrasifs. Nettoyer l'appareil qu'à l'aide d'un chiffon humide et le laisser sécher.

Si l'on n'utilise pas l'appareil il faut le débrancher. Le ranger dans un local sec et hors de portée des enfants.

## Défaillances techniques et remèdes / Elimination



Les réparations ne doivent être effectuées que par M-Service. Des réparations effectuées par des non-professionnels peuvent représenter de graves dangers pour l'utilisateur.

Migros décline toute responsabilité en cas de dommages consécutifs à une réparation non professionnelle et dans ce cas le droit à la garantie s'arrête.

Rendez inutilisable un appareil hors d'usage. Débranchez-le et sectionnez le cordon d'alimentation.

Tout appareil hors d'usage peut-être éliminé gratuitement dans un point de vente.



## 32 Données techniques

Français

Tension nominale	230 Volt/ 50 Hz
Puissance nominale	nom. 1500 Watt, max. 1700 Watt
Dimensions de l'appareil de base (sans flexible)	env. 450 x 240 x 310 mm (L x H x l)
Longueur du câble	6 m env.
Poids de l'appareil de base	5,5 kg env.
Matériau – corps	matière plastique ABS
Réglage de la puissance d'aspiration	électronique
Capacité du sac à poussière	3 l
Jauge à poussière	mécanique
Hauteur manométrique du flexible	3000 mm W
Antiparasité	selon normes UE
Approuvé	CE
Garantie de produit	2 ans
Garantie de service	5 ans
Accessoires (inclus dans le prix)	flexible avec tube poignée, suceur sols, brosse textiles et suceur plat

### Accessoires (option)

Brosse sols durs*)		art. n° 9071.021.500
Sacs de recharge MI 03	(5 pièces, incl. 1 filtre moteur de recharge)	art. n° 7171.009
Micro-filtre de recharge*)		art. n° 9071.021.719

\*) disponibles auprès de M-Service ou service clientèle

Sous réserve de toute modification de conception et de fabrication dans l'intérêt du progrès technique.

**MIGROS**

MIGROS-GENOSSENSCHAFTS-BUND, CH-8031 Zürich

## Garantie / Garantie / Garanzia



**2 JAHRE PRODUKT-GARANTIE**  
**2 ANS DE GARANTIE DE PRODUIT**  
**2 ANNI DI GARANZIA**

Die MIGROS übernimmt während zwei Jahren seit Kaufabschluss die Garantie für Mängelfreiheit und Funktionsfähigkeit des von Ihnen erworbenen Gegenstandes. Nicht unter die Garantie fallen normale Abnutzung sowie die Folgen unsachgemässer Behandlung oder Beschädigung durch den Käufer oder Drittpersonen sowie Mängel, die auf äussere Umstände zurückzuführen sind.

Die Garantieverpflichtung erlischt bei Reparaturen durch nicht MIGROS-autorisierte Servicestellen. Garantieschein oder Kaufnachweis (Kassabon, Rechnung) bitte sorgfältig aufbewahren. Bei Fehlen desselben wird jeder Garantieanspruch hinfällig.

MIGROS garantit, pour la durée de deux ans à partir de la date d'achat, le fonctionnement correct de l'objet acquis et son absence de défauts. La garantie n'inclut pas l'usure normale, ni les conséquences d'un traitement non approprié, ni l'endommagement par l'acheteur ou un tiers, ni les défauts dus à des circonstances extérieures.

La garantie n'est valable que si les réparations ont exclusivement été effectuées par le service après-vente MIGROS ou par les services autorisés par MIGROS. Nous vous prions de bien vouloir conserver soigneusement le certificat de garantie ou le justificatif de l'achat (quittance, facture). Sans celui-ci aucune réclamation ne sera admise.

La MIGROS garantisce per due anni dall'acquisto l'assenza di difetti e la funzionalità del prodotto da voi acquistato. Non sono coperti dalla garanzia la normale usura nonché le conseguenze dovute a uso improprio o danneggiamento da parte dell'acquirente o di terzi come pure gli inconvenienti da imputarsi a situazioni esterne.

Gli obblighi derivanti dalla garanzia decadono in caso di riparazioni non effettuate presso i centri assistenza autorizzati MIGROS. Conservate con cura il coupon di garanzia o il documento comprovante l'acquisto (scontrino di cassa, fattura). La loro mancanza fa decadere ogni diritto derivante dalla garanzia.



**M SERVICE**  
**5 JAHRE SERVICE-GARANTIE**  
**5 ANS DE SERVICE APRÈS-VENTE**  
**5 ANNI DI GARANZIA DI SERVIZIO**

Die MIGROS garantiert während fünf Jahren den Service. Reparatur- oder pflegebedürftige Geräte werden in jeder Verkaufsstelle entgegengenommen.

MIGROS garantit un service après-vente pour la durée de cinq ans. Les articles nécessitant un service d'entretien ou une réparation sont repris à chaque point de vente.

La MIGROS garantisce il servizio dopo vendita per cinque anni. Gli articoli che necessitano un servizio manutenzione o una riparazione possono essere depositati in ogni punto vendita.

## M-Service Center / Centres M-Service / Centri M-Service

<b>BS</b>	4142	Münchenstein	Tel.	061 / 415 56 60	Fax	061 / 415 56 31
<b>BE</b>	3014	Bern		031 / 330 98 98		031 / 330 98 00
<b>GE</b>	1227	Carouge		022 / 307 29 29		022 / 307 29 00
<b>LU</b>	6036	Dierikon		041 / 455 74 00		041 / 455 71 86
<b>NE</b>	2074	Marin		032 / 755 84 65		032 / 755 84 83
<b>SG</b>	9201	Gossau		071 / 493 23 66		071 / 493 27 86
<b>TI</b>	6592	San Antonino		091 / 850 84 16		091 / 850 84 03
<b>VD</b>	1024	Ecublens		021 / 694 65 55		021 / 694 65 66
<b>VS</b>	1920	Martigny		027 / 720 43 80		027 / 720 44 53
<b>ZH</b>	8005	Zürich		01 / 278 69 00		01 / 278 69 01

V01/10/04 Änderungen vorbehalten / Sous réserve de modifications / Con riserva di modifiche

© hoeslner.ch