

Veillez lire attentivement le livret Sécurité et réglementation avant d'effectuer les réglages de votre appareil. Consultez ensuite le Guide d'installation rapide pour assurer une installation et un réglage correct de l'appareil. Pour consulter le Guide d'installation rapide dans d'autres langues, visitez le site <http://solutions.brother.com/>.

**Remarque**

Tous les modèles ne sont pas disponibles dans tous les pays.

<b>AVERTISSEMENT</b>	<b>AVERTISSEMENT</b> indique une situation potentiellement dangereuse qui, si elle n'est pas évitée, pourrait provoquer des blessures graves, voire mortelles.
<b>ATTENTION</b>	<b>ATTENTION</b> indique une situation potentiellement dangereuse qui, si elle n'est pas évitée, pourrait provoquer des blessures légères à modérées.

## 1 Déballer l'appareil et vérifier les composants

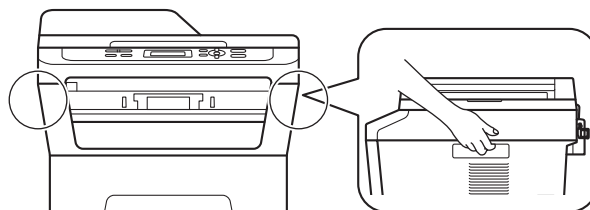
	 <b>Ensemble tambour et cartouche de toner</b> (préinstallé)	
 <b>Panneau de commande</b>	 <b>CD-ROM d'installation, CD-ROM de documentation</b>	 <b>Cordon d'alimentation secteur</b>
 <b>Guide d'installation rapide</b>	 <b>Livret Sécurité et réglementation</b>	

**AVERTISSEMENT**

Des sacs en plastique sont utilisés pour l'emballage de votre appareil. Les sacs en plastique ne sont pas des jouets. Pour éviter tout risque de suffocation, veillez à conserver ces sacs hors de portée des nourrissons et des jeunes enfants.

## ⚠ ATTENTION

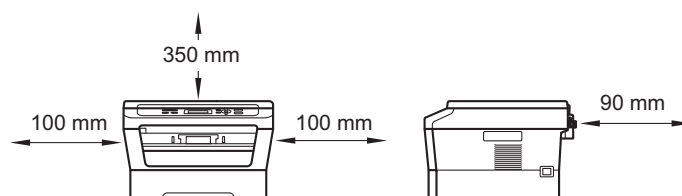
Utilisez les poignées situées sous le scanner pour déplacer l'appareil. NE transportez PAS l'appareil en le tenant par le dessous.



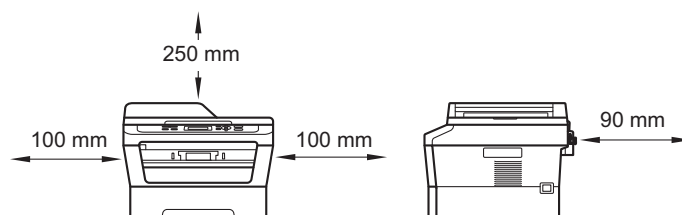
### Remarque

- Laissez un espace minimum autour de l'appareil, comme illustré.

DCP-7055 / DCP-7057 / DCP-7060D



DCP-7065DN



- Les composants fournis dans le carton peuvent différer d'un pays à l'autre.
- Conservez l'emballage d'origine au cas où vous auriez besoin d'expédier l'appareil.
- Si vous devez transporter l'appareil pour un motif quelconque, veuillez le remballer avec soin dans son conditionnement d'origine pour éviter de l'endommager lors du transport. L'appareil doit être assuré auprès du transporteur. Pour plus d'informations sur le remballage de l'appareil, consultez la section *Emballage et transport de l'appareil* du *Guide de l'utilisateur avancé*.
- Le câble d'interface n'est pas un accessoire standard. Achetez le câble d'interface adéquat pour l'interface que vous désirez utiliser (USB ou réseau).

#### **Câble USB**

- Il est recommandé d'utiliser un câble USB 2.0 (type A/B) d'une longueur inférieure ou égale à 2 mètres.
- NE branchez PAS le câble d'interface à maintenant. Il sera branché lors du processus d'installation de MFL-Pro.

#### **Câble réseau**

Pour l'interface réseau 10BASE-T ou Fast Ethernet 100BASE-TX, utilisez un câble droit à paires torsadées de catégorie 5 ou plus élevée.

# 2

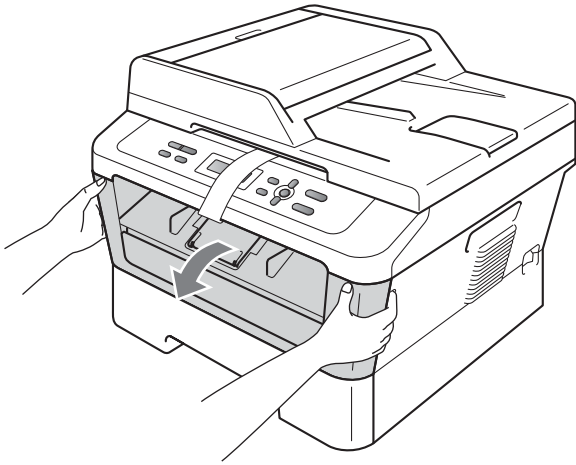
## Retrait du matériel d'emballage de l'appareil

### ! IMPORTANT

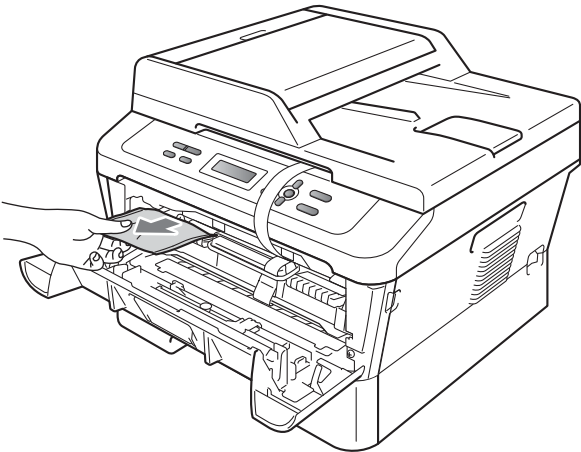
NE branchez PAS encore le cordon d'alimentation CA.

**a** Retirez le ruban adhésif d'emballage sur l'extérieur de l'appareil et le film couvrant la vitre du scanner.

**b** Ouvrez le capot avant de l'appareil.



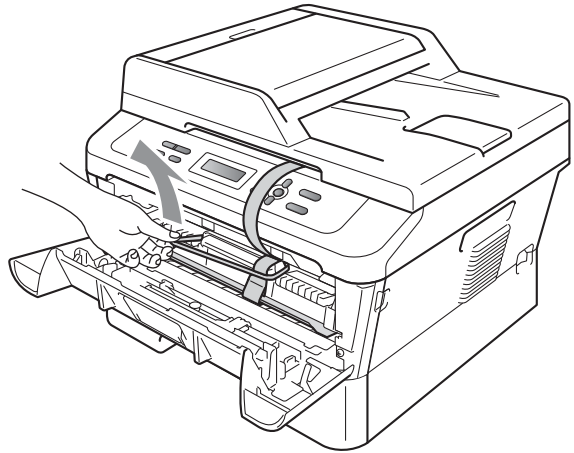
**c** Retirez le sachet de silice se trouvant à l'intérieur de l'appareil.



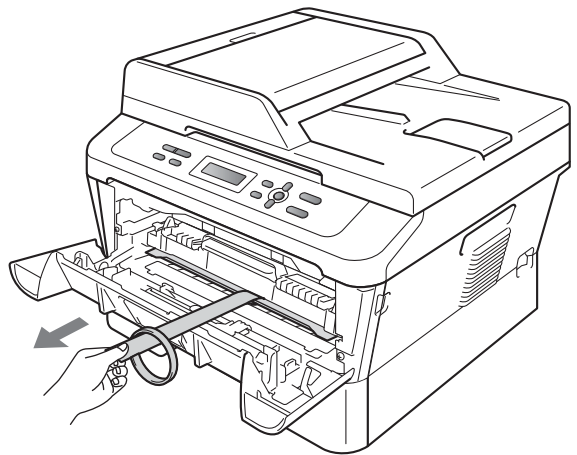
### ! ATTENTION

Ne mangez PAS le sachet de silice. Jetez-le immédiatement.

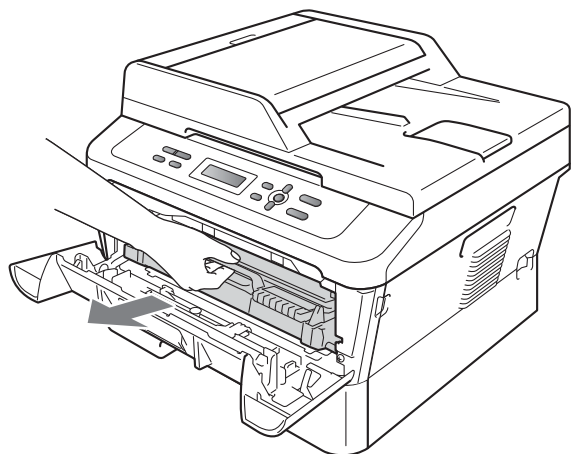
**d** Retirez la bande élastique du tambour en la soulevant.



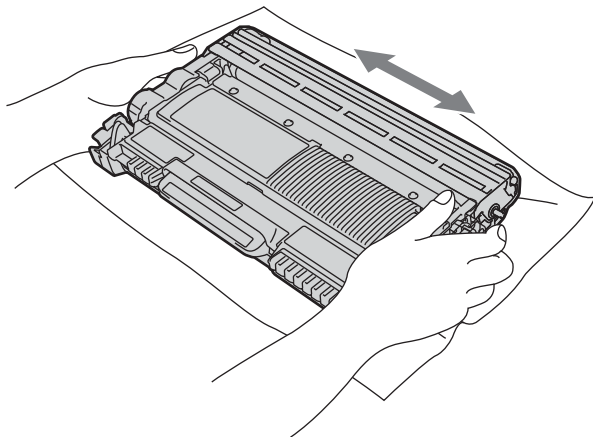
**e** Tirez sur le ruban de papier pour enlever le matériel de protection comme indiqué sur l'illustration.



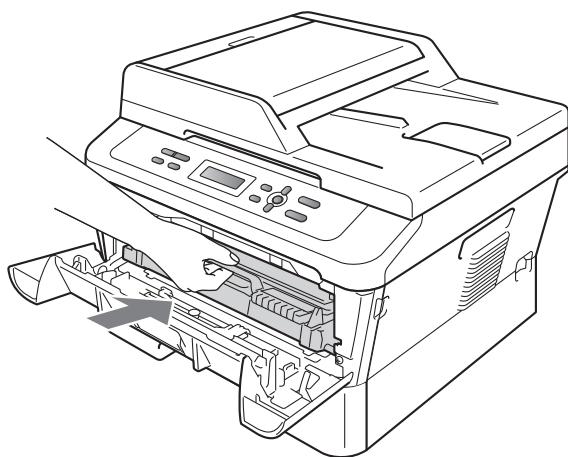
**f** Sortez l'ensemble tambour et cartouche de toner.



- g** Secouez-le délicatement d'un côté à l'autre plusieurs fois afin de répartir uniformément le toner dans l'ensemble.



- h** Remettez l'ensemble tambour et cartouche de toner dans l'appareil.

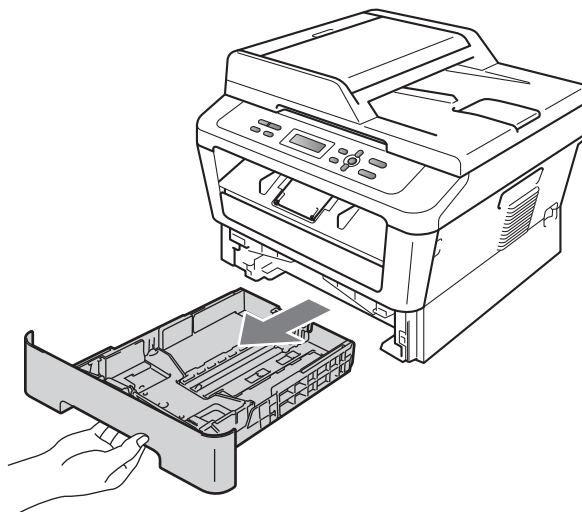


- i** Fermez le capot avant de l'appareil.

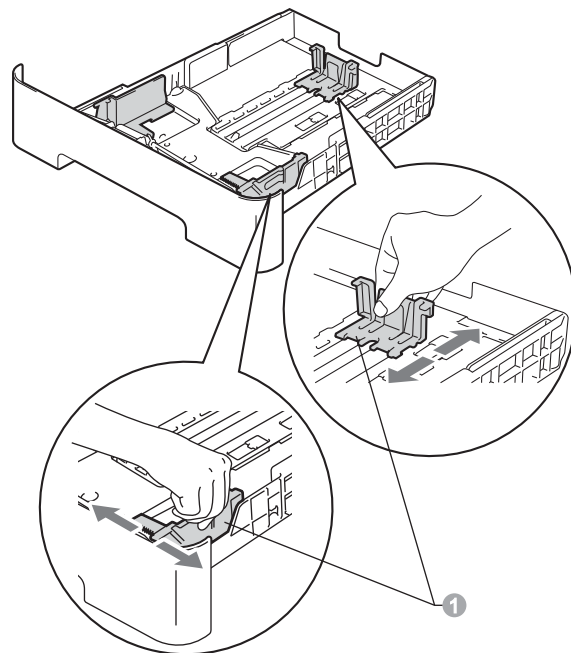
## 3

### Charger du papier dans le bac à papier

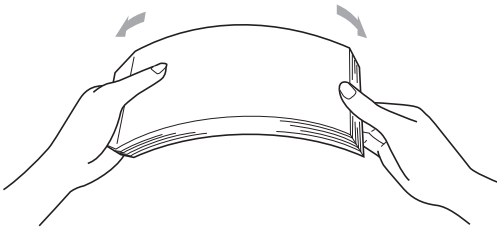
- a** Retirez complètement le bac à papier de l'appareil.



- b** Tout en appuyant sur le levier de déverrouillage du guide-papier vert ①, faites glisser les guides-papier pour les adapter au format de papier chargé dans le bac. Veillez à ce que les guides soient bien positionnés dans les fentes.

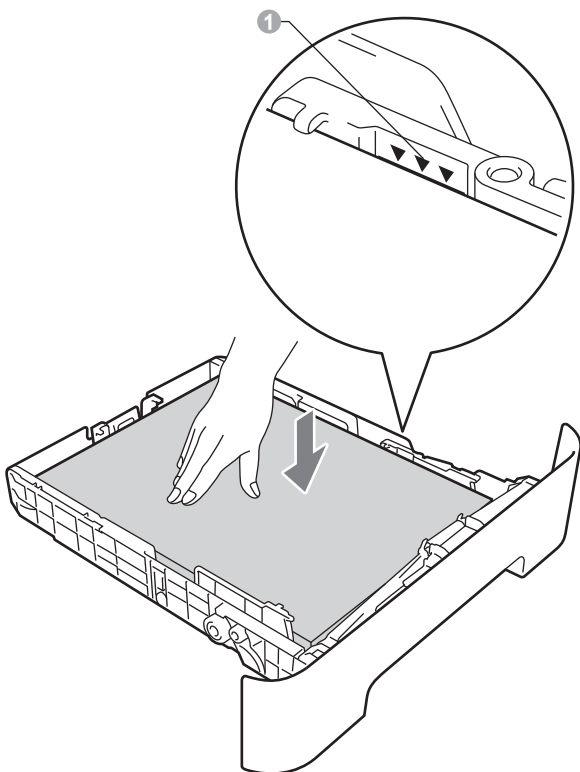


- c** Ventilez les feuilles pour éviter les bourrages et les mauvaises alimentations.




- d** Chargez du papier dans le bac MF et vérifiez les points suivants :

- Le papier ne dépasse pas le repère de hauteur maximale (▼▼▼) ①.  
Une surcharge du bac à papier risquerait de provoquer des bourrages.
- La face à imprimer doit être orientée vers le bas.
- Les guides-papier touchent les bords du papier afin de garantir une alimentation correcte.



- e** Remettez le bac à papier dans l'appareil. Veillez à ce qu'il soit complètement inséré dans l'appareil.

 Pour plus d'informations sur le papier recommandé, voir *Papiers et supports d'impression recommandés* dans le *Guide de l'utilisateur*.

## 4 Raccorder le cordon d'alimentation

### ❗ IMPORTANT

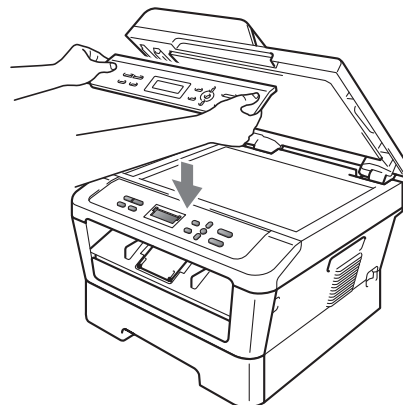
**NE branchez PAS encore le câble d'interface.**



- a** Raccordez le cordon d'alimentation CA à l'appareil, puis branchez-le sur une prise électrique.
- b** Mettez l'appareil sous tension.

## 5 Fixation du capot du panneau de commande

- a** Ouvrez le couvercle de document.
- b** Choisissez votre langue et fixez le capot du panneau de commande sur l'appareil.



### Remarque

Si le capot du panneau de commande n'est pas fixé correctement, les touches du panneau de commande ne fonctionneront pas.

## 6 Sélectionnez votre pays (Non disponible pour la Suisse)

- a** Vérifiez que l'appareil est sous tension en branchant le cordon d'alimentation.

Appuyez sur **OK**.

```
Set Country
Press OK Key
```

- b** Appuyez sur ▲ ou sur ▼ pour sélectionner votre pays (France, België/Belgique ou Nederland).

(Pour la France)

```
France
Select ▲▼ or OK
```

(Pour la Belgique)

```
België/Belgique
Select ▲▼ or OK
```

- c** Appuyez sur **OK** lorsque le nom de votre pays apparaît à l'écran ACL.

- d** Un message à l'écran ACL vous invite à vérifier à nouveau le nom du pays sélectionné.

(Pour la France)

```
France?
▲ Oui ▼ Non
```

(Pour la Belgique)

```
België/Belgique?
▲Ja/Oui ▼Nee/Non
```

- e** Effectuez l'une des opérations suivantes :
- Si le pays indiqué sur l'écran ACL est correct, appuyez sur ▲ pour passer à l'étape **f**.
  - Appuyez sur ▼ pour retourner à l'étape **b** pour sélectionner votre pays à nouveau.

- f** Le message *Confirmé* (Geaccepteerd) apparaît à l'écran ACL pendant deux secondes suivi du message *Attendre SVP* (Wachten a.u.b.).

## 7 Sélectionnez votre langue

- a** Lorsque vous redémarrez l'appareil, l'écran ACL indique :
- (Lorsque vous mettez l'appareil sous tension, l'écran ACL indique :)

(Pour la Suisse)

```
Select Language
Press OK Key
```

(Pour la France)

```
Sélect. langage
App. sur tche OK
```

(Pour la Belgique)

```
Selecteer Taal
Druk op OK-toets
```

Appuyez sur **OK**.

- b** Appuyez sur ▲ ou sur ▼ pour sélectionner votre langue, puis appuyez sur **OK**.

(Pour la Suisse)

```
Select ▲▼ or OK
English
```

(Pour la France)

```
Sélect. ▲▼ ou OK
Français
```

(Pour la Belgique)

```
Select. ▲▼ of OK
Nederlands
```

- c** Si l'écran ACL indique la langue souhaitée, appuyez sur ▲.

—OU—

Appuyez sur ▼ pour retourner à l'étape **b** et sélectionnez votre langue à nouveau.

```
Français?
▲ Oui ▼ Non
```

### Remarque

Si la langue sélectionnée n'est pas la langue souhaitée, vous pouvez changer la langue depuis le menu du panneau de commande de l'appareil. Pour plus d'informations, consultez la section *Modification de la langue de l'écran ACL* du Guide de l'utilisateur.

# 8

## Régler le contraste de l'écran ACL (au besoin)

Si vous avez des difficultés à lire l'écran ACL, tentez de modifier les réglages de contraste.

- a** Appuyez sur **Menu**.
- b** Appuyez sur ▲ ou sur ▼ pour sélectionner 1.Param. général.  
Appuyez sur **OK**.
- c** Appuyez sur ▲ ou sur ▼ pour sélectionner 3.Contraste LCD.  
Appuyez sur **OK**.
- d** Appuyez sur ▲ pour augmenter le contraste.  
—OU—  
Appuyez sur ▼ pour diminuer le contraste.  
Appuyez sur **OK**.
- e** Appuyez sur **Arrêt/Sortie**.



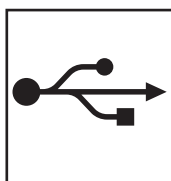
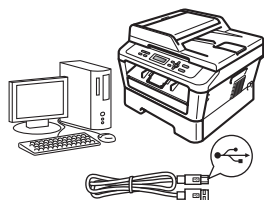
# 9

## Choisir le type de connexion

Ces instructions d'installation sont destinées à Windows® 2000 Professionnel, Windows® XP Edition Familiale/Windows® XP Professionnel, Windows® XP Professionnel Edition x64, Windows Vista®, Windows® 7 et Mac OS X (versions 10.4.11, 10.5.x et 10.6.x).

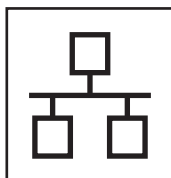
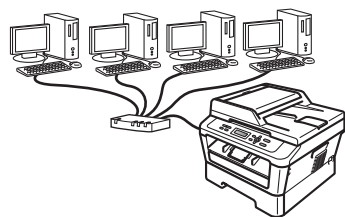
### Remarque

Pour Windows Server® 2003/2003 Edition x64/2008/2008 R2, visitez la page de votre modèle sur <http://solutions.brother.com/>.



### Pour les utilisateurs d'une interface USB

Windows®, allez à la page 10  
Macintosh, allez à la page 12



### Pour les utilisateurs d'une interface de réseau câblé

Windows®, allez à la page 14  
Macintosh, allez à la page 17

### Remarque

Vous pouvez télécharger les pilotes et les utilitaires les plus récents pour votre appareil à partir du Brother Solutions Center, à l'adresse <http://solutions.brother.com/>.

USB	Windows®
	Macintosh
Réseau câblé	Windows®
	Macintosh



## Pour les utilisateurs d'une interface USB

(Windows® 2000 Professionnel/XP/XP Professionnel Edition x64 /Windows Vista®/Windows® 7)

### 10 Avant de lancer l'installation

**a** Démarrez votre ordinateur. Vous devez vous connecter avec des droits d'administrateur.

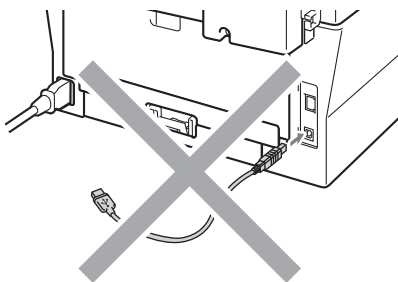
#### ! IMPORTANT

- Si des programmes sont en cours d'exécution, fermez-les.
- L'aspect des écrans peut varier en fonction de votre système d'exploitation.

#### Remarque

Le CD-ROM d'installation comprend ScanSoft™ PaperPort™ 12SE. Ce logiciel prend en charge Windows® XP (SP3 ou plus récent), XP Professionnel Edition x64 (SP2 ou plus récent), Windows Vista® (SP2 ou plus récent) et Windows® 7. Veuillez télécharger le dernier Service Pack Windows® avant d'installer MFL-Pro Suite. Pour les utilisateurs de Windows® 2000 (SP4 ou plus récent), lorsque l'écran de téléchargement de ScanSoft™ PaperPort™ 11SE apparaît pendant l'installation de MFL-Pro Suite, suivez les instructions qui s'affichent à l'écran.

**b** Mettez l'appareil hors tension et vérifiez que le câble d'interface USB n'est **PAS** raccordé à l'appareil. Si vous avez déjà raccordé le câble, débranchez-le.



### 11 Installer MFL-Pro Suite

**a** Insérez le CD-ROM d'installation dans le lecteur correspondant. Si l'écran des noms de modèle s'affiche, sélectionnez votre appareil. Si l'écran des langues s'affiche, sélectionnez votre langue.

#### Remarque

Si l'écran Brother ne s'affiche pas automatiquement, cliquez sur **Poste de travail (Ordinateur)**, double-cliquez sur l'icône du CD-ROM, puis double-cliquez sur **start.exe**.

**b** Cliquez sur **Installation initiale**, puis sur **Installer le logiciel MFL-Pro Suite**.



**c** Cliquez sur **Oui** si vous acceptez les contrats de licence.

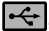
#### Remarque

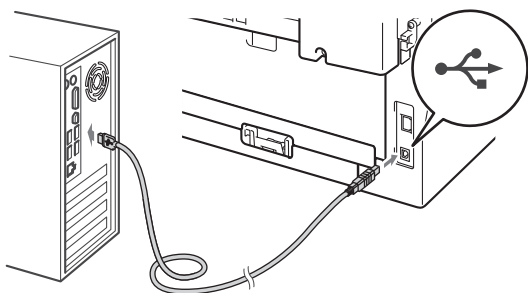
- Si l'installation ne se poursuit pas automatiquement, ouvrez à nouveau le menu principal en éjectant puis en réinsérant le CD-ROM, ou double-cliquez sur le programme **start.exe** dans le dossier racine et continuez à partir de l'étape **b** pour installer MFL-Pro Suite.
- Pour les utilisateurs de Windows Vista® et de Windows® 7, lorsque l'écran **Contrôle de compte d'utilisateur** apparaît, cliquez sur **Autoriser** ou sur **Oui**.

**d** Suivez les instructions qui s'affichent jusqu'à ce que cet écran apparaisse.





- e** Branchez le câble USB sur le connecteur USB de l'appareil portant le symbole , puis raccordez-le à l'ordinateur.



- f** Mettez l'appareil sous tension et suivez les instructions affichées à l'écran pour achever la configuration.

### ! IMPORTANT

**NE refermez AUCUN des écrans pendant l'installation. L'affichage de tous les écrans peut prendre quelques secondes.**



#### Remarque

- Pour les utilisateurs de Windows Vista® et de Windows® 7, une fois l'écran **Sécurité de Windows** affiché, cochez la case, puis cliquez sur **Installer** pour terminer la procédure d'installation.
- Si un message d'erreur apparaît lors de l'installation, exécutez l'application **Diagnostic d'installation** situé dans **démarrer/Tous les programmes/Brother/DCP-XXXX** (où DCP-XXXX est le nom de votre modèle).

## Terminer

**L'installation est maintenant terminée.**



#### Remarque

- Selon vos paramètres de sécurité, une fenêtre Sécurité de Windows ou d'un logiciel antivirus peut s'afficher lors de l'utilisation de l'appareil ou de son logiciel. Autorisez ou refusez l'exécution de cette fenêtre.
- **Pilote d'imprimante XML Paper Specification**  
Le pilote d'imprimante XML Paper Specification est le pilote le mieux adapté à Windows Vista® et Windows® 7 pour imprimer à partir d'applications utilisant des documents XML Paper Specification. Téléchargez la dernière version de ce pilote sur le site Web Brother Solutions Center, à l'adresse <http://solutions.brother.com/>.




## Pour les utilisateurs d'une interface USB (Mac OS X 10.4.11 - 10.6.x)

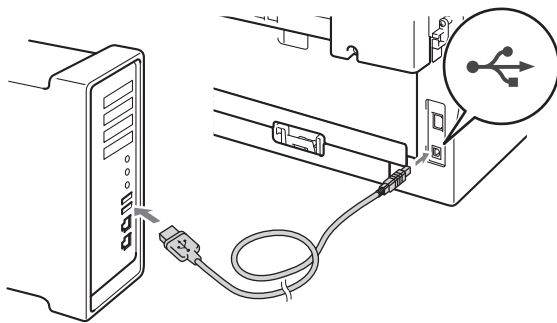
### 10 Avant de lancer l'installation

- a** Veillez à ce que l'appareil et le Macintosh soient sous tension. Vous devez être connecté avec des droits d'administrateur.

#### ! IMPORTANT

Pour les utilisateurs de Mac OS X 10.4.10, procédez à la mise à niveau vers Mac OS X 10.4.11 - 10.6.x. (Pour obtenir les dernières versions des pilotes et des informations sur votre système Mac OS X, visitez le site [http://solutions.brother.com/.](http://solutions.brother.com/))

- b** Branchez le câble USB sur le connecteur USB de l'appareil portant le symbole , puis raccordez-le au Macintosh.



- c** Vérifiez que votre appareil est sous tension.

### 11 Installer MFL-Pro Suite

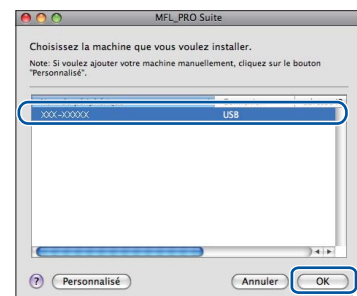
- a** Insérez le CD-ROM d'installation dans le lecteur correspondant.
- b** Double-cliquez sur l'icône **Start Here OSX**. Suivez les instructions qui s'affichent à l'écran.



#### Remarque

La procédure d'installation peut prendre quelques minutes.

- c** Suivez les instructions qui s'affichent jusqu'à ce que cet écran apparaisse. Choisissez votre appareil dans la liste et cliquez sur **OK**.



- d** Lorsque cet écran s'affiche, cliquez sur **Suivant**.



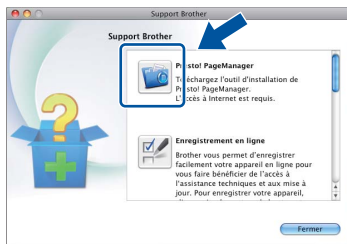
L'installation de MFL-Pro Suite est maintenant terminée. Passez à l'étape 12 à la page 13.



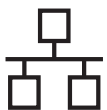
## 12 Télécharger et installer Presto! PageManager

Lorsque Presto! PageManager est installé, la capacité d'OCR est ajoutée à Brother ControlCenter2. Vous pouvez facilement numériser, partager et organiser vos photos et vos documents à l'aide de Presto! PageManager.

Dans l'écran **Support Brother**, cliquez sur **Presto! PageManager** et suivez les instructions qui s'affichent à l'écran.



**Terminer** L'installation est maintenant terminée.



## Pour les utilisateurs d'une interface de réseau câblé (DCP-7065DN uniquement)

(Windows® 2000 Professionnel/XP/XP Professionnel Edition x64 /Windows Vista®/Windows® 7)

### 10 Avant de lancer l'installation


- a** Démarrez votre ordinateur. Vous devez vous connecter avec des droits d'administrateur.

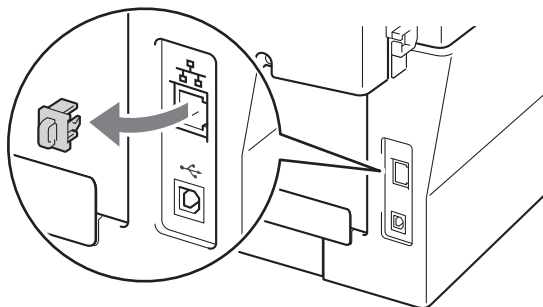
#### ! IMPORTANT

- Si des programmes sont en cours d'exécution, fermez-les.
- L'aspect des écrans peut varier en fonction de votre système d'exploitation.

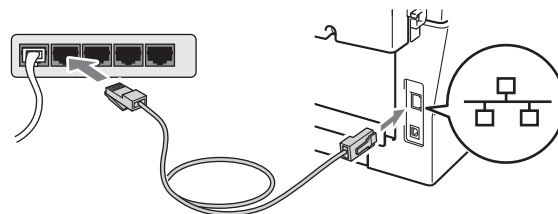
#### Remarque

- Le CD-ROM d'installation comprend ScanSoft™ PaperPort™ 12SE. Ce logiciel prend en charge Windows® XP (SP3 ou plus récent), XP Professionnel Edition x64 (SP2 ou plus récent), Windows Vista® (SP2 ou plus récent) et Windows® 7. Veuillez télécharger le dernier Service Pack Windows® avant d'installer MFL-Pro Suite. Pour les utilisateurs de Windows® 2000 (SP4 ou plus récent), lorsque l'écran de téléchargement de ScanSoft™ PaperPort™ 11SE apparaît pendant l'installation de MFL-Pro Suite, suivez les instructions qui s'affichent à l'écran.
- Désactivez tous les logiciels de pare-feu personnels (autre que le pare-feu Windows®), ainsi que toutes les applications anti-spyware et antivirus pendant l'installation.

- b** Enlevez le cache de protection du connecteur LAN portant le symbole .



- c** Branchez le câble d'interface réseau sur le connecteur LAN, puis raccordez-le à un port libre de votre concentrateur.



- d** Vérifiez que votre appareil est sous tension.

### 11 Installer MFL-Pro Suite

- a** Insérez le CD-ROM d'installation dans le lecteur correspondant. Si l'écran des noms de modèle s'affiche, sélectionnez votre appareil. Si l'écran des langues s'affiche, sélectionnez votre langue.

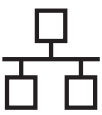
#### Remarque

Si l'écran Brother ne s'affiche pas automatiquement, cliquez sur **Poste de travail (Ordinateur)**, double-cliquez sur l'icône du CD-ROM, puis double-cliquez sur **start.exe**.

- b** Cliquez sur **Installation initiale**, puis sur **Installer le logiciel MFL-Pro Suite**.



- c** Cliquez sur **Oui** si vous acceptez les contrats de licence.

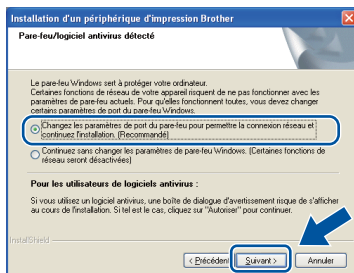


## Remarque

- Si l'installation ne se poursuit pas automatiquement, ouvrez à nouveau le menu principal en éjectant puis en réinsérant le CD-ROM, ou double-cliquez sur le programme **start.exe** dans le dossier racine et continuez à partir de l'étape **b** pour installer MFL-Pro Suite.
- Pour les utilisateurs de Windows Vista® et de Windows® 7, lorsque l'écran **Contrôle de compte d'utilisateur** apparaît, cliquez sur **Autoriser** ou sur **Oui**.

**d** Lorsque l'écran **Pare-feu/logiciel antivirus détecté** s'affiche, choisissez **Changez les paramètres de port du pare-feu pour permettre la connexion réseau et continuez l'installation. (Recommandé)** et cliquez sur **Suivant**.

(Non applicable aux utilisateurs de Windows® 2000)



Si vous n'utilisez pas le pare-feu Windows®, consultez le Guide de l'utilisateur de votre logiciel pare-feu ou antivirus pour plus d'informations sur l'ajout des ports réseau suivants.

- Pour la numérisation réseau, ajoutez le port UDP 54925.
- Si vous rencontrez toujours des problèmes avec votre connexion réseau, ajoutez le port UDP 137.

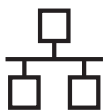
**e** Suivez les instructions qui s'affichent à l'écran pour achever la configuration.

## IMPORTANT

**NE refermez AUCUN des écrans pendant l'installation. L'affichage de tous les écrans peut prendre quelques secondes.**

## Remarque

- Si votre appareil reste introuvable sur le réseau, vérifiez vos paramètres en vous conformant aux instructions affichées à l'écran.
- L'adresse IP et le nom de nœud de votre appareil figurent sur le rapport de configuration du réseau que vous pouvez imprimer. Voir *Imprimer le rapport de configuration du réseau* à la page 19.
- Pour les utilisateurs de Windows Vista® et de Windows® 7, une fois l'écran **Sécurité de Windows** affiché, cochez la case, puis cliquez sur **Installer** pour terminer la procédure d'installation.
- Si un message d'erreur s'affiche pendant l'installation du logiciel, exécutez l'application **Diagnostic d'installation** située dans **démarrer/Tous les programmes/Brother/DCP-XXXX LAN** (où DCP-XXXX est le nom de votre modèle).



## 12

### Installer MFL-Pro Suite sur d'autres ordinateurs (au besoin)

Si vous souhaitez utiliser l'appareil avec plusieurs ordinateurs connectés au réseau, installez MFL-Pro Suite sur chacun d'eux. Passez à l'étape **11** à la page 14.



#### Remarque

##### Licence réseau (Windows®)

Ce produit inclut une licence PC pour 5 utilisateurs au maximum. Cette licence prend en charge l'installation de MFL-Pro Suite, y compris ScanSoft™ PaperPort™ 12SE ou ScanSoft™ PaperPort™ 11SE, sur 5 PC maximum en réseau. Si vous souhaitez utiliser plus de 5 PC sur lesquels ScanSoft™ PaperPort™ 12SE ou ScanSoft™ PaperPort™ 11SE est installé, achetez le pack Brother NL-5 qui est un contrat de licence PC multiple pour 5 utilisateurs supplémentaires maximum. Pour acheter le pack NL-5, contactez votre revendeur agréé Brother ou le service clientèle de Brother.

## Terminer

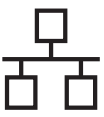
**L'installation est maintenant terminée.**



#### Remarque

- Si vous utilisez une adresse IP spécifiée pour l'appareil, vous devez sélectionner la méthode d'amorçage statique à l'aide du panneau de commande. Pour plus de détails, consultez la section *Menu réseau* du *Guide utilisateur - Réseau*.
- Selon vos paramètres de sécurité, une fenêtre Sécurité de Windows ou d'un logiciel antivirus peut s'afficher lors de l'utilisation de l'appareil ou de son logiciel. Autorisez ou refusez l'exécution de cette fenêtre.
- **Pilote d'imprimante XML Paper Specification**  
Le pilote d'imprimante XML Paper Specification est le pilote le mieux adapté à Windows Vista® et Windows® 7 pour imprimer à partir d'applications utilisant des documents XML Paper Specification. Téléchargez la dernière version de ce pilote sur le site Web Brother Solutions Center, à l'adresse <http://solutions.brother.com/>.






## Pour les utilisateurs d'une interface de réseau câblé (DCP-7065DN uniquement) (Mac OS X 10.4.11 - 10.6.x)

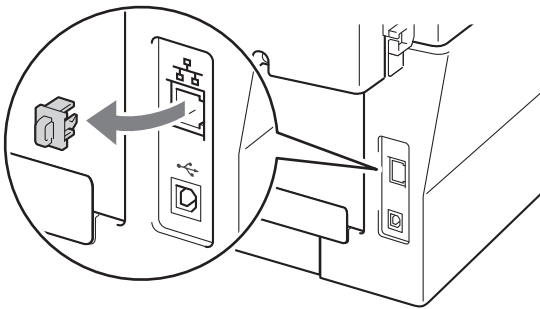
### 10 Avant de lancer l'installation

- a** Veillez à ce que l'appareil et le Macintosh soient sous tension. Vous devez être connecté avec des droits d'administrateur.

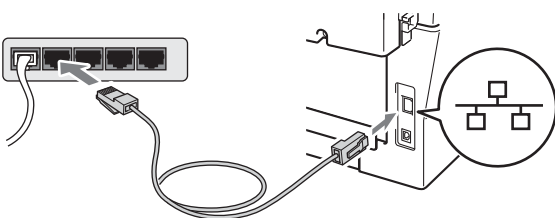
#### ! IMPORTANT

Pour les utilisateurs de Mac OS X 10.4.10, procédez à la mise à niveau vers Mac OS X 10.4.11 - 10.6.x. (Pour obtenir les dernières versions des pilotes et des informations sur votre système Mac OS X, visitez le site [http://solutions.brother.com/.](http://solutions.brother.com/))

- b** Enlevez le cache de protection du connecteur LAN portant le symbole .



- c** Branchez le câble d'interface réseau sur le connecteur LAN, puis raccordez-le à un port libre de votre concentrateur.



- d** Vérifiez que votre appareil est sous tension.

### 11 Installer MFL-Pro Suite

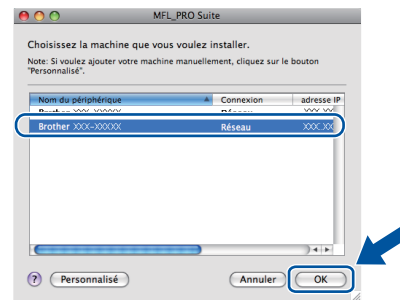
- a** Insérez le CD-ROM d'installation dans le lecteur correspondant.
- b** Double-cliquez sur l'icône **Start Here OSX**. Suivez les instructions qui s'affichent à l'écran.



#### Remarque

La procédure d'installation peut prendre quelques minutes.

- c** Suivez les instructions qui s'affichent jusqu'à ce que cet écran apparaisse. Choisissez votre appareil dans la liste et cliquez sur **OK**.



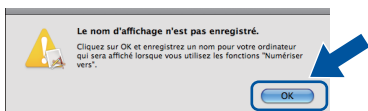
#### Remarque

Si votre appareil reste introuvable sur le réseau, confirmez vos paramètres réseau.

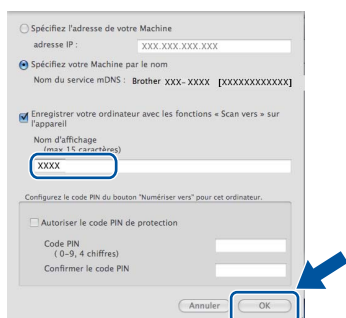


## Remarque

- L'adresse MAC (adresse Ethernet) et l'adresse IP de votre appareil figurent sur le rapport de configuration du réseau que vous pouvez imprimer. Voir *Imprimer le rapport de configuration du réseau* à la page 19.
- Si cet écran s'affiche, cliquez sur **OK**.



Saisissez un nom pour votre Macintosh dans **Nom d'affichage** (15 caractères maximum) et cliquez sur **OK**. Passez à **d**.



- Si vous souhaitez utiliser la touche **SCAN** de l'appareil pour numériser sur le réseau, vous devez cocher la case **Enregistrer votre ordinateur avec les fonctions « Scan vers » sur l'appareil**.
- Le nom que vous entrez s'affiche sur l'écran ACL de l'appareil lorsque vous appuyez sur **(SCAN)** et choisissez une option de numérisation. (Pour plus de détails, consultez la section *Numérisation réseau* du *Guide utilisateur - Logiciel*.)

**d** Lorsque cet écran s'affiche, cliquez sur **Suivant**.



**OK!** L'installation de MFL-Pro Suite est maintenant terminée. Passez à l'étape **12** à la page 18.

## 12 Télécharger et installer Presto! PageManager

Lorsque Presto! PageManager est installé, la capacité d'OCR est ajoutée à Brother ControlCenter2. Vous pouvez facilement numériser, partager et organiser vos photos et vos documents à l'aide de Presto! PageManager.

Dans l'écran **Support Brother**, cliquez sur **Presto! PageManager** et suivez les instructions qui s'affichent à l'écran.



## 13 Installer MFL-Pro Suite sur d'autres ordinateurs (au besoin)

Si vous souhaitez utiliser l'appareil avec plusieurs ordinateurs connectés au réseau, installez MFL-Pro Suite sur chacun d'eux. Passez à l'étape **11** à la page 17.

**Terminer** L'installation est maintenant terminée.

## Remarque

Si vous utilisez une adresse IP spécifiée pour l'appareil, vous devez sélectionner la méthode d'amorçage statique à l'aide du panneau de commande. Pour plus de détails, consultez la section *Menu réseau* du *Guide utilisateur - Réseau*.

## Gestion via le Web (navigateur Web)

Le serveur d'impression Brother est équipé d'un serveur Web qui vous permet de surveiller son état ou de changer certains de ses paramètres de configuration à l'aide du protocole HTTP (Hyper Text Transfer Protocol).

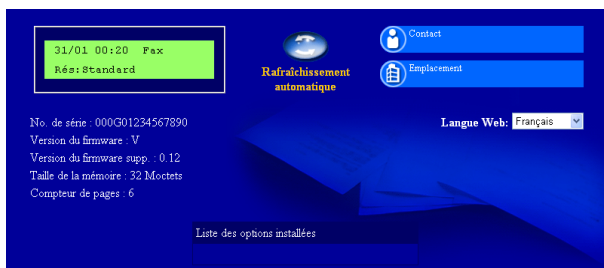
### Remarque

- Le nom d'utilisateur par défaut est '**admin**' et le mot de passe par défaut est '**access**'. Vous pouvez utiliser un navigateur Web pour changer ce mot de passe.
- Nous recommandons Microsoft® Internet Explorer® 6.0 (ou une version ultérieure) ou Firefox 3.0 (ou une version ultérieure) pour Windows® et Safari 3.0 (ou une version ultérieure) pour Macintosh. Veillez également à ce que JavaScript et les cookies soient toujours activés dans le navigateur que vous utilisez. Pour utiliser un navigateur Web, vous devez connaître l'adresse IP du serveur d'impression. L'adresse IP du serveur d'impression figure sur le rapport de configuration du réseau.

**a** Ouvrez votre navigateur.

**b** Saisissez "http://Adresse IP de la machine/" dans la barre d'adresse de votre navigateur (où "Adresse IP de la machine" correspond à l'adresse IP de l'imprimante ou au nom du serveur d'impression).

■ Par exemple http://192.168.1.2/



 Consultez la section *Gestion à partir du Web* du *Guide utilisateur - Réseau*.

## Imprimer le rapport de configuration du réseau

Vous pouvez imprimer le rapport de configuration du réseau pour vérifier les paramètres réseau actifs.

**a** Mettez l'appareil sous tension et attendez qu'il soit Prêt.

**b** Appuyez sur **Menu**.

**c** Appuyez sur ▲ ou sur ▼ pour sélectionner 4.Info. appareil.

Appuyez sur **OK**.

**d** Appuyez sur ▲ ou sur ▼ pour sélectionner 4.Config Réseau.

Appuyez sur **OK**.

**e** Appuyez sur **Marche**.

L'appareil imprime les paramètres réseau actifs.

**f** Appuyez sur **Arrêt/Sortie**.

## Rétablir la configuration d'usine par défaut des paramètres réseau

Pour rétablir la configuration d'usine par défaut de tous les paramètres réseau du serveur interne d'impression/numérisation, veuillez procéder comme suit.

**a** Assurez-vous que l'appareil n'est pas en cours d'utilisation, puis débranchez tous les câbles de l'appareil (à l'exception du câble d'alimentation).

**b** Appuyez sur **Menu**.

**c** Appuyez sur ▲ ou sur ▼ pour sélectionner 3.Réseau.

Appuyez sur **OK**.

**d** Appuyez sur ▲ ou sur ▼ pour sélectionner 0.Réinit. réseau.

Appuyez sur **OK**.

**e** Appuyez sur ▲ pour sélectionner **Init..**

**f** Appuyez sur ▲ pour sélectionner **Oui**.

L'appareil redémarre ; reconnectez les câbles à l'issue du redémarrage.

## Brother CreativeCenter



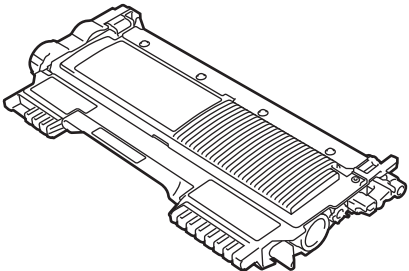
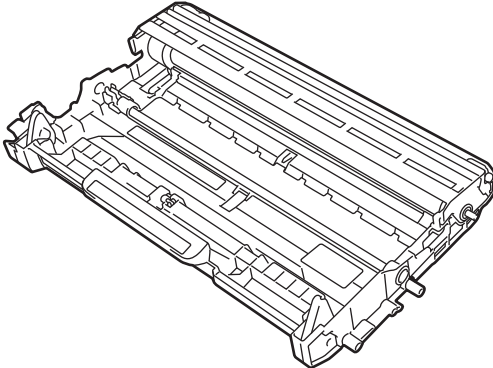
Cherchez l'inspiration. Double-cliquez sur l'icône du Brother CreativeCenter de votre bureau pour accéder à notre site Web GRATUIT proposant de nombreuses idées et ressources destinées à un usage personnel et professionnel.




Les utilisateurs de Mac peuvent accéder au Brother CreativeCenter à l'adresse suivante :  
<http://www.brother.com/creativecenter/>

## Consommables

Lorsqu'il est temps de remplacer les consommables, un message d'erreur s'affiche sur l'écran ACL du panneau de commande. Pour plus d'informations sur les consommables de votre appareil, visitez le site <http://solutions.brother.com/> ou contactez votre revendeur Brother local.

<b>Cartouches de toner</b>	<b>Tambour</b>
Toner standard : TN-2010 (Pour DCP-7055 et DCP-7057), TN-2210 (Pour DCP-7060D et DCP-7065DN) Toner haute capacité : TN-2220 (Pour DCP-7060D et DCP-7065DN)	DR-2200
	

 Pour remplacer les consommables, consultez la section *Remplacement des consommables* du *Guide de l'utilisateur*.

## **Marques commerciales**

Le logo Brother est une marque déposée de Brother Industries, Ltd.

Brother est une marque déposée de Brother Industries, Ltd.

Microsoft, Windows, Windows Server et Internet Explorer sont des marques déposées de Microsoft Corporation aux États-Unis et/ou dans d'autres pays.

Windows Vista est une marque déposée ou une marque de Microsoft Corporation aux États-Unis et/ou dans d'autres pays.

Apple, Macintosh, Safari et TrueType sont des marques déposées d'Apple Inc. aux États-Unis et dans d'autres pays.

Mac et le logo Mac logo sont des marques commerciales d'Apple Inc., déposées aux États-Unis ainsi que dans d'autres pays.

Nuance, le logo Nuance, PaperPort et ScanSoft sont des marques ou des marques déposées de Nuance Communications, Inc. ou de ses filiales aux États-Unis et/ou dans d'autres pays.

**Les noms de commerce et les noms de produit de sociétés apparaissant sur les produits Brother, la documentation associée et n'importe quelle autre publication sont tous des marques de commerce ou des marques déposées de leurs sociétés respectives.**

## **Compilation et publication**

Ce manuel a été rédigé et publié sous le contrôle de Brother Industries, Ltd., et il couvre les dernières descriptions et spécifications de produits.

Le contenu de ce manuel et les spécifications de ce produit peuvent être modifiés sans préavis.

Brother se réserve le droit de modifier, sans préavis, les spécifications et les informations figurant dans le présent manuel et ne sera pas responsable des préjudices (y compris des préjudices indirects) résultant des informations présentées ici, entre autres, sans pour autant s'y limiter, des erreurs typographiques et d'autres erreurs concernant le manuel.

## **Droits d'auteur et licence**

©2010 Brother Industries, Ltd.

Ce produit inclut des logiciels développés par les fournisseurs suivants :

©1983-1998 PACIFIC SOFTWARES, INC.

©2010 Devicescape Software, Inc.

Ce produit inclut le logiciel "KASAGO TCP/IP" développé par ZUKEN ELMIC, Inc.