
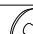


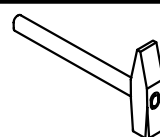
## Montageanleitung / "Podestaufsatz 75 cm" / LINE

13257 04/03

assembly instruction

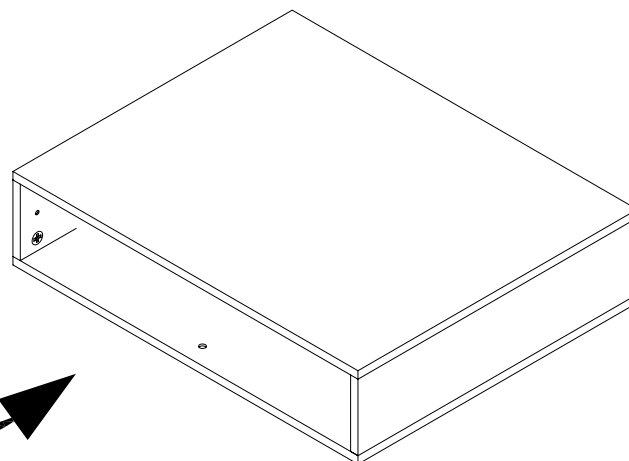
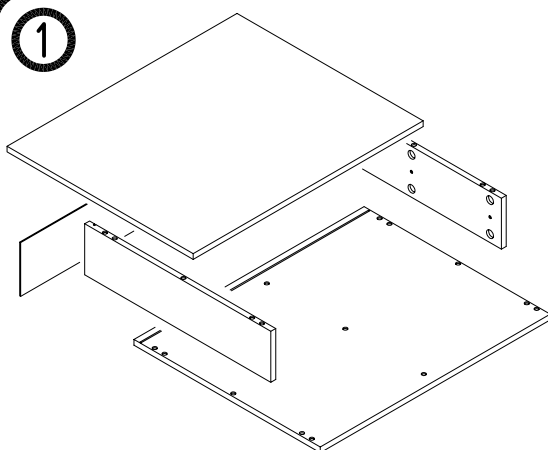
Pos.	Teil	Maß	Stück
A		Spreizbolzen $\varnothing 8 \times 24$ straddling bolt	12x
B		VB Gehäuse $\varnothing 15$ eccentric - cap	12x
C		Riffeldübel $\varnothing 8 \times 35$ ripple dowel	8x
D		Kunststoff-Rückwandhalter RV8 plastic-back-wall holder RV8	2x
E		Kunststoff-Abdeckkappen $\varnothing 8$ cover cap $\varnothing 8$	6x
F		Spax-Schraube 4,0x40 Flako spax screw / countersunk head	4x
G		Kunststoff-Abdeckkappen $\varnothing 15$ cover cap $\varnothing 15$	0x
H		Euroschraube 6,3x11 / Flako euro-screw 6,3x11 / countersunk head	4x
I		Gewinde-Schraube M4x9 screw / thread M4x9	2x

Pos.	Teil	Maß	Stück
J		Kugelauszug KA270/500 ball bearing slide KA270/500	2x
K		Stab-Griff / LINE 32 metal handle / line 32	1x
L		Gewinde-Schraube M4x21 (M4x32) screw / thread M4x21 (M4x32)	2x
M		Kunststoff-Hülse $\varnothing 15 \times 8$ plastic spacer	0x
N		Euroschraube 6,3x16 / Flako euro-screw 6,3x16 / countersunk head	0x

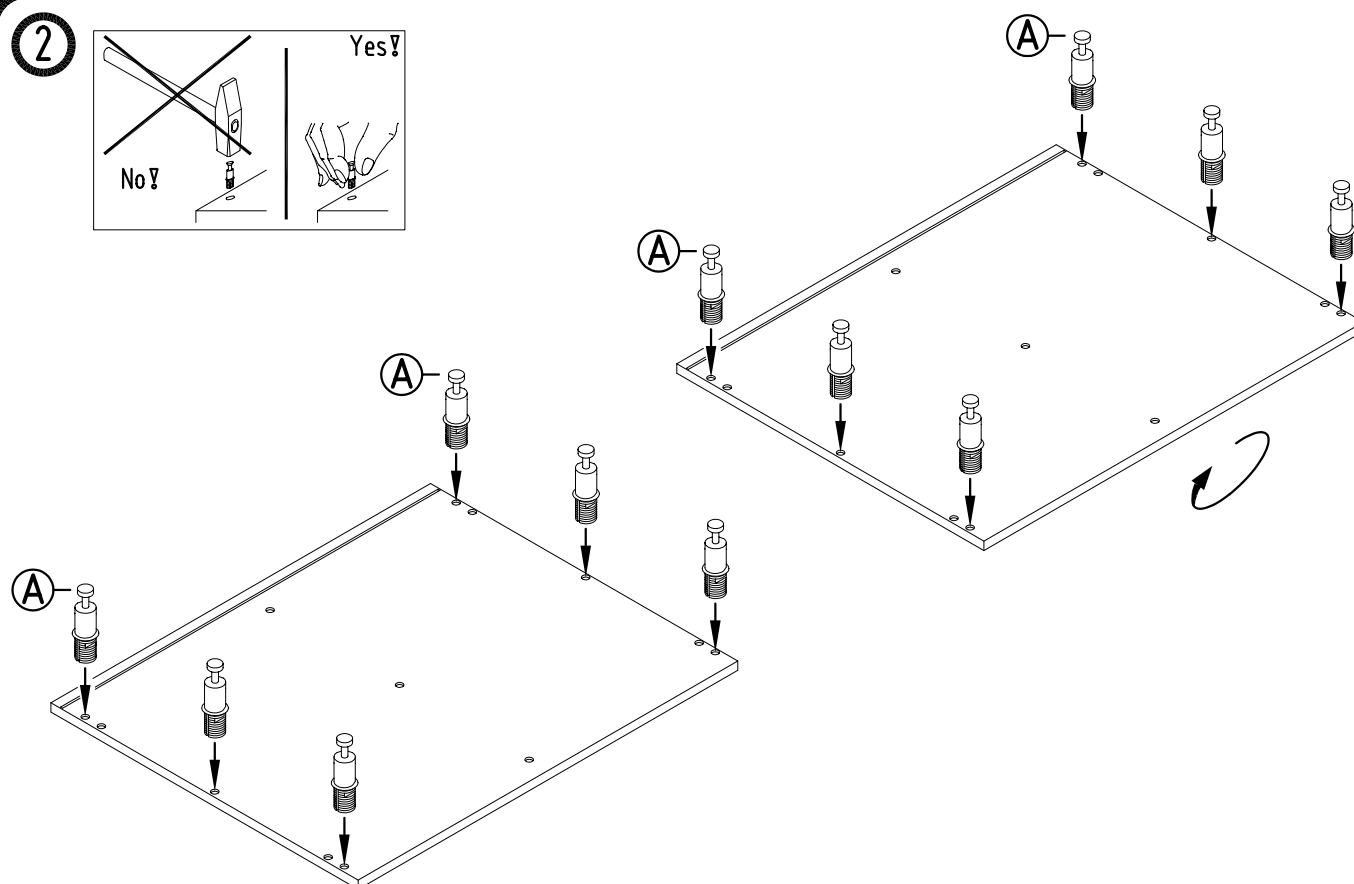
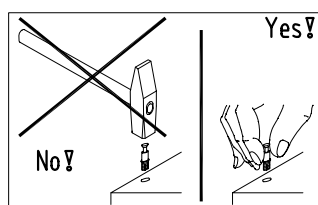


Einzelteile nur auf weicher Unterlage montieren

1



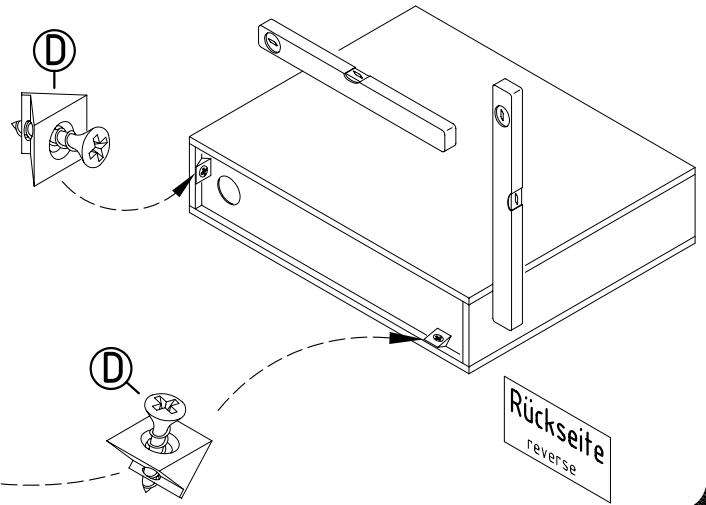
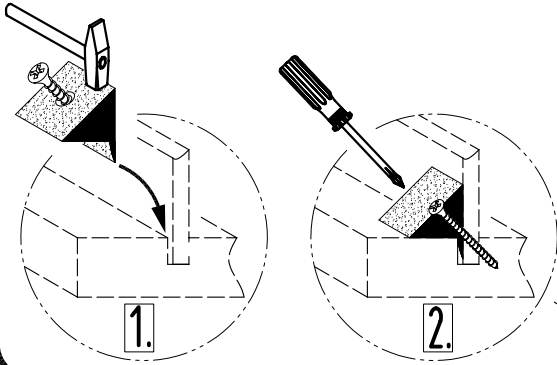
2



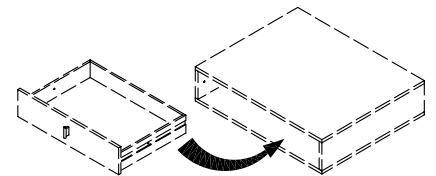
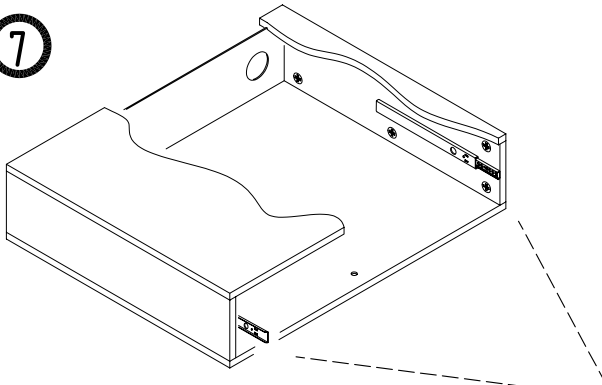
6



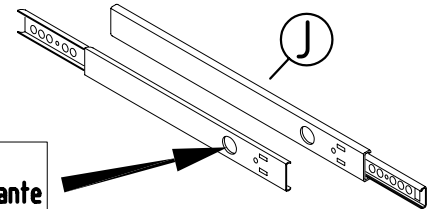
**Achtung:**  
Zuerst ausrichten, dann anschrauben  
the wardrobe to be first placed in the  
right position and then to be screwed



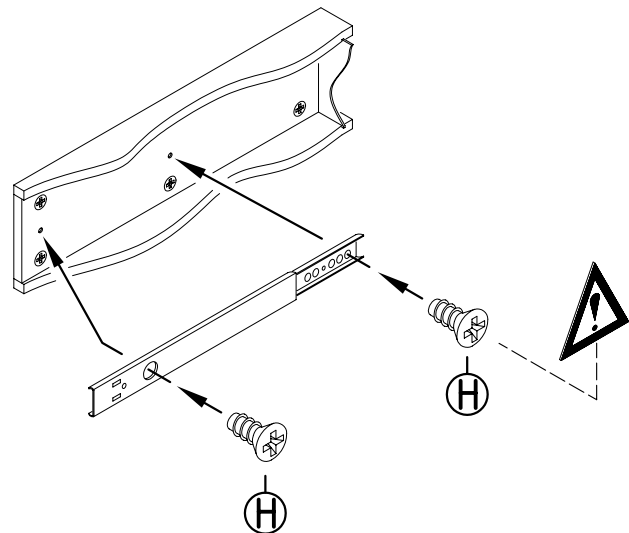
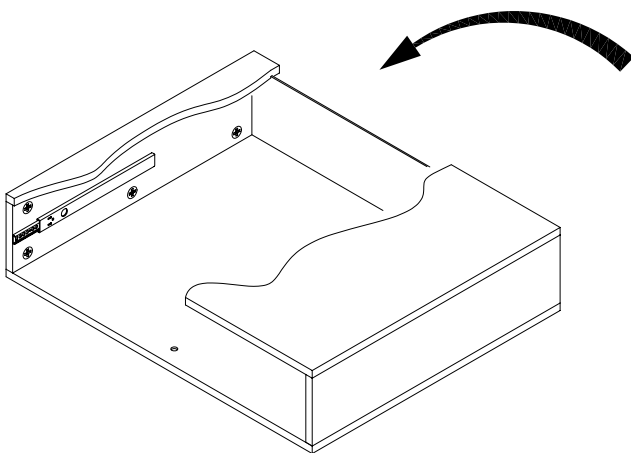
7



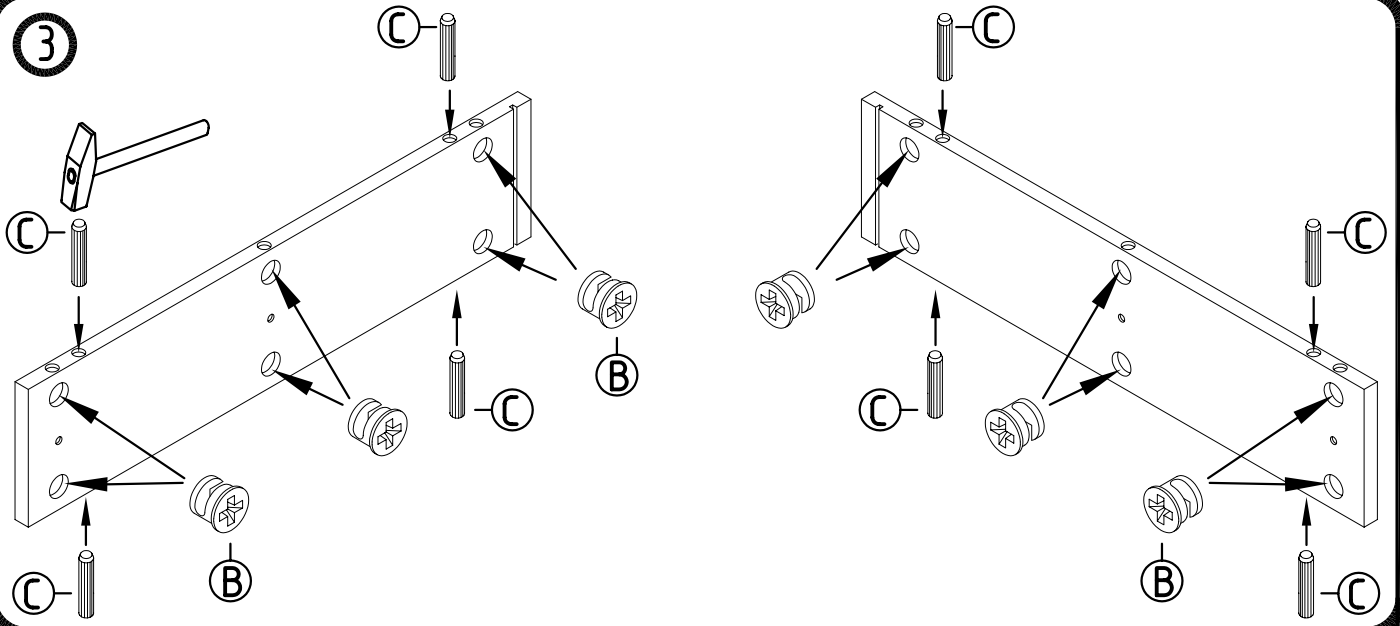
**Achtung:**  
Bohrung = an Korpus-Vorderkante  
hole = in front of cupboard



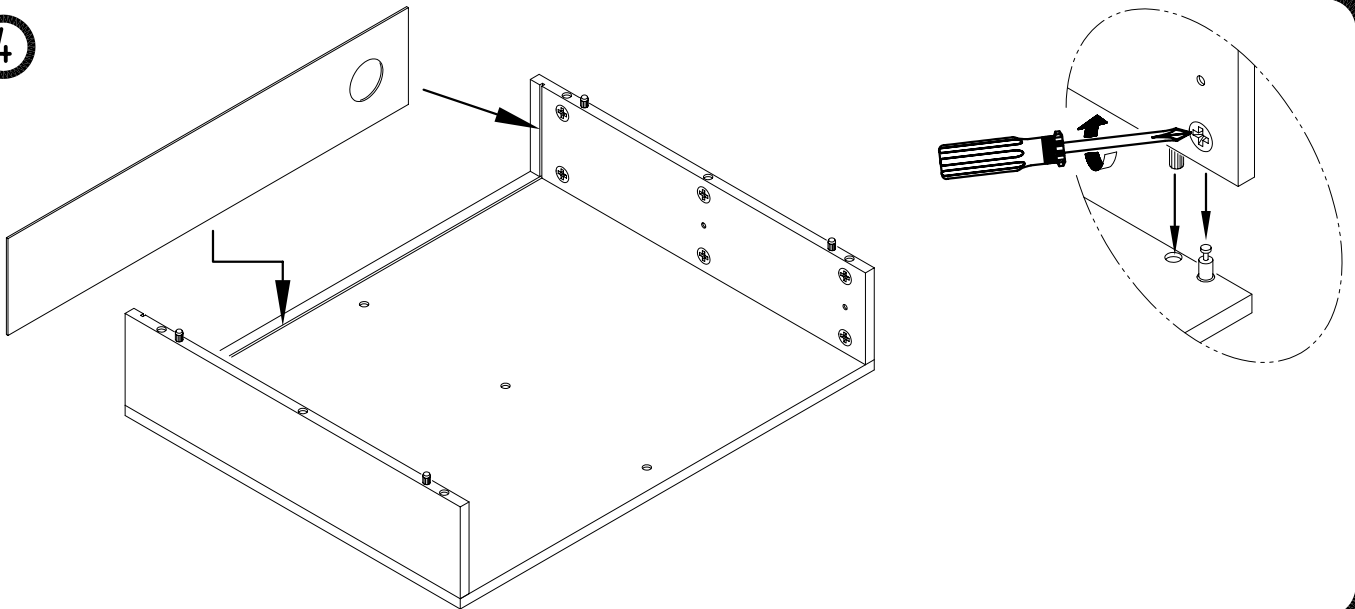
8



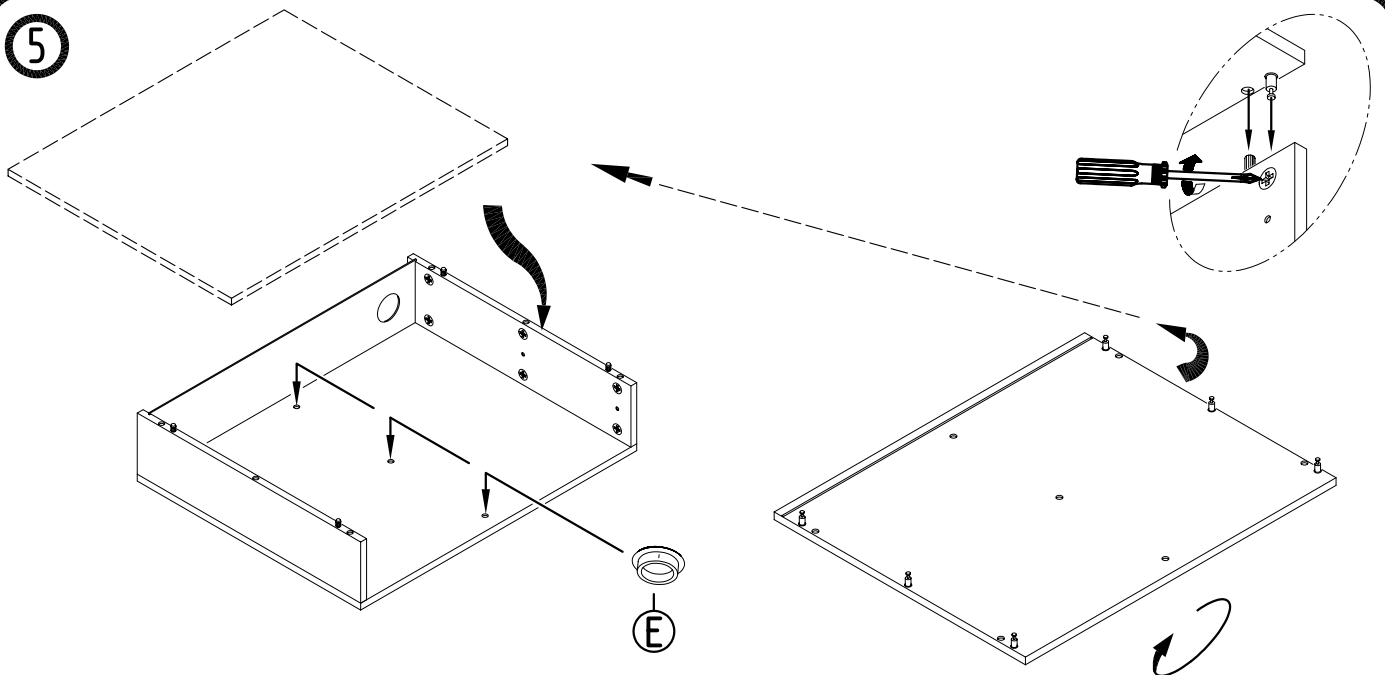
3



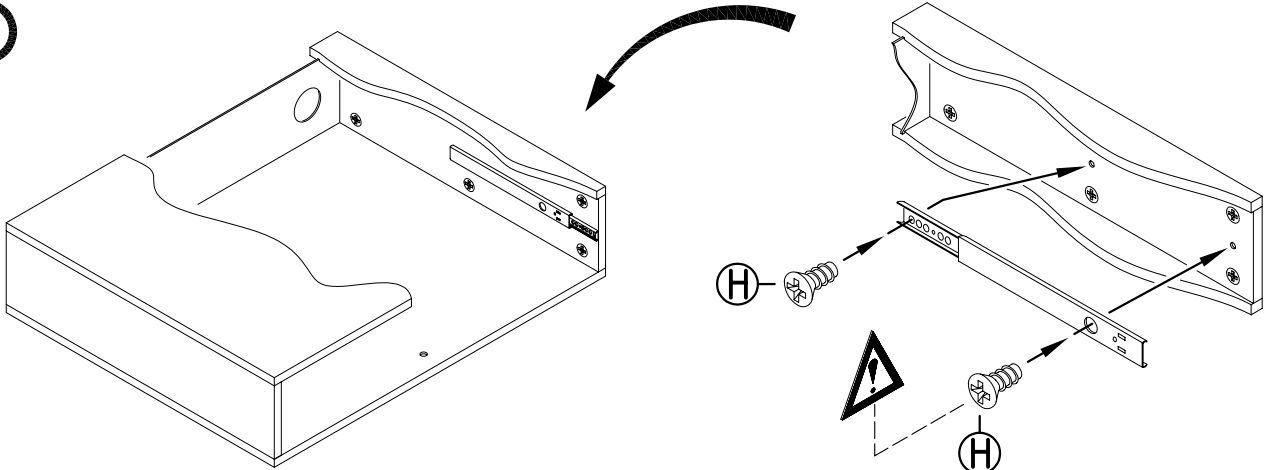
4



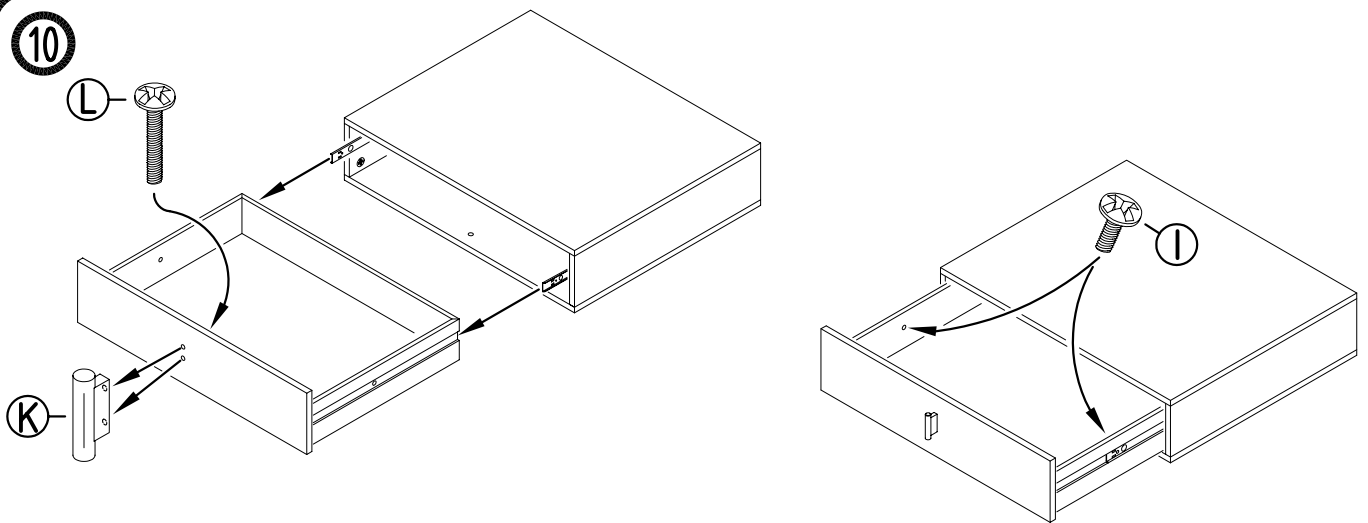
5



9



10



11

