

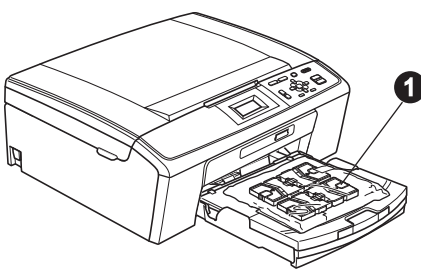
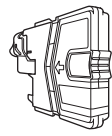
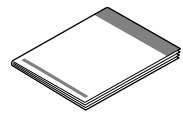
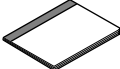
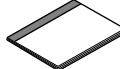
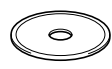



Prima di poter utilizzare l'apparecchio, leggere la presente Guida di installazione rapida per la corretta procedura di impostazione e di installazione.

 AVVERTENZA	AVVERTENZA indica una situazione potenzialmente pericolosa che, se non evitata, può causare la morte o lesioni gravi.
 ATTENZIONE	ATTENZIONE indica una situazione potenzialmente pericolosa che, se non evitata, può causare lesioni di entità lieve o moderata.


1

Estrarre l'apparecchio dalla confezione e controllare i componenti

		 <p>Cartucce d'inchiostro fornite in dotazione [x4]</p>	<p>Nero Giallo Ciano Magenta (Rendimento di circa il 65% rispetto alla cartuccia di ricambio) Per maggiori dettagli, consultare la sezione <i>Materiali di consumo</i> nella <i>Guida per utenti base</i>.</p>	 <p>Guida di installazione rapida</p>
 <p>Guida per utenti base</p>	 <p>Opuscolo su Sicurezza e restrizioni legali</p>	 <p>CD-ROM di installazione contenente la documentazione</p>	 <p>Cavo di alimentazione</p>	

AVVERTENZA

La confezione dell'apparecchio contiene buste di plastica. Per evitare rischi di soffocamento, tenere queste buste fuori dalla portata di neonati e bambini.

- a** Rimuovere il nastro e la pellicola di protezione che ricoprono l'apparecchio e il display.
- b** Rimuovere dal lato superiore del vassoio carta la busta di plastica  contenente le cartucce d'inchiostro.
- c** Controllare che siano presenti tutti i componenti.

Nota

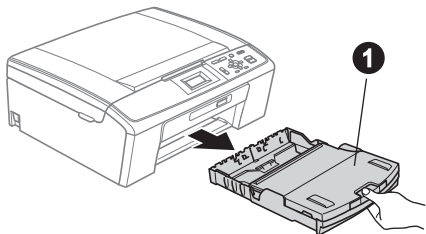
- I componenti inclusi nella confezione possono variare in base al Paese d'acquisto.
- Conservare tutti i materiali di imballaggio e la scatola nel caso in cui si debba spedire l'apparecchio.
- È necessario acquistare un cavo USB appropriato.

Cavo USB

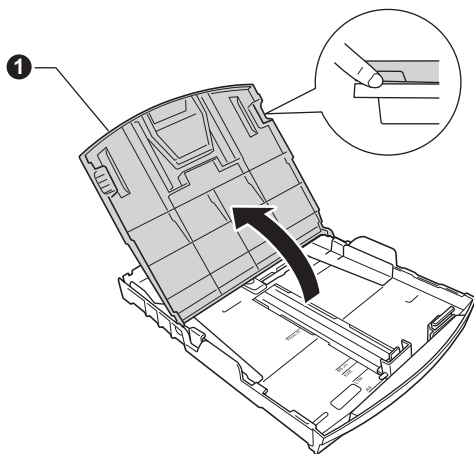
Accertarsi di utilizzare un cavo USB 2.0 (tipo A/B) della lunghezza massima di 2 metri (il cavo non è incluso).

2 Caricare carta normale formato A4

- a** Estrarre completamente il vassoio carta ❶ dall'apparecchio.

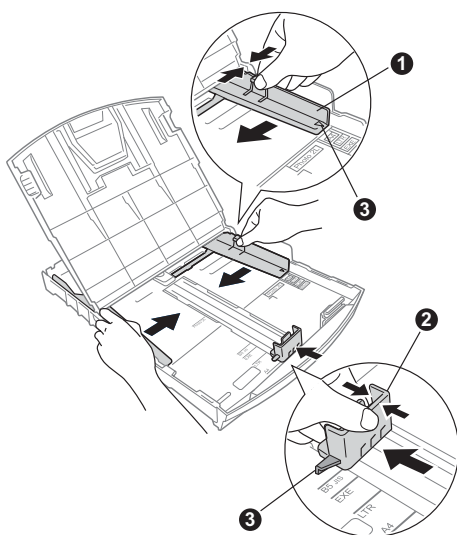


- b** Sollevare il coperchio del vassoio uscita carta ❶.



- c** Utilizzando entrambe le mani, premere con delicatezza e far scorrere le guide laterali ❶, poi la guida lunghezza carta ❷ per adattarle al formato carta.

Accertarsi che i contrassegni triangolari ❸ presenti sulle guide laterali ❶ e sulla guida lunghezza carta ❷ siano allineati al contrassegno relativo al formato carta che si intende utilizzare.

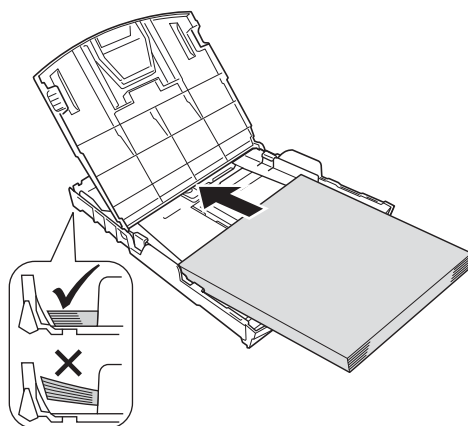


- d** Smazzare con cura la risma di carta per evitare inceppamenti e problemi di alimentazione della carta.

- e** Collocare delicatamente la carta nel vassoio con il lato da stampare rivolto verso il basso, inserendo prima il bordo superiore. Accertarsi che la carta sia piana nel vassoio.

! IMPORTANTE

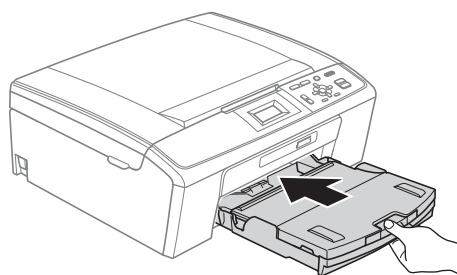
NON spingere eccessivamente la carta all'interno del vassoio.



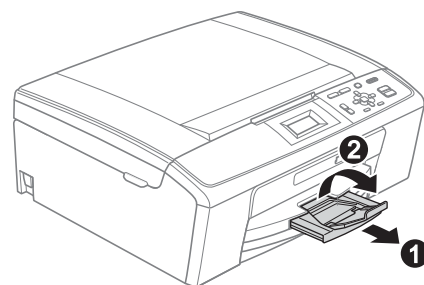
- f** Accostare delicatamente le guide laterali alla carta utilizzando entrambe le mani. Accertarsi che le guide laterali tocchino il bordo della carta.

- g** Chiudere il coperchio del vassoio uscita carta.

- h** Reinscrivere *lentamente* il vassoio carta nell'apparecchio fino in fondo.



- i** Tenendo il vassoio carta in posizione, estrarre il supporto carta ❶ fino ad avvertire uno scatto, quindi aprire il supporto ribaltabile carta ❷.



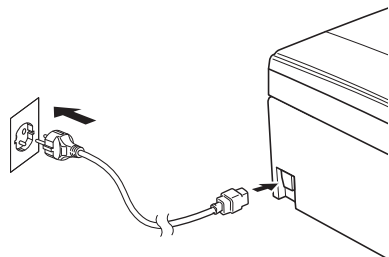
3

Collegare il cavo di alimentazione

! IMPORTANTE

Per il momento, **NON** collegare il cavo USB (se si utilizza un cavo USB).

- a** Collegare il cavo di alimentazione.



! AVVERTENZA

L'apparecchio deve essere dotato di spina con messa a terra.

Nota

Il LED di avvertenza sul pannello di controllo rimane acceso finché non saranno installate le cartucce d'inchiostro.

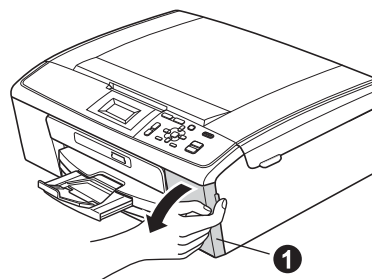
4

Installare le cartucce d'inchiostro

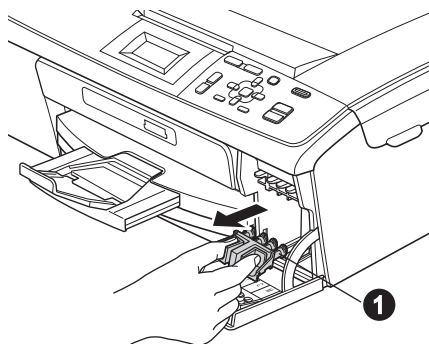
! ATTENZIONE

Se l'inchiostro dovesse venire a contatto con gli occhi, sciacquarli immediatamente con acqua e consultare un medico in caso di irritazione.

- a** Verificare che l'apparecchio sia acceso. Sul display compare l'indicazione **Manca cartuccia inch.**
- b** Aprire il coperchio delle cartucce d'inchiostro ①.



- c** Rimuovere l'elemento di protezione di colore verde ①.



Nota

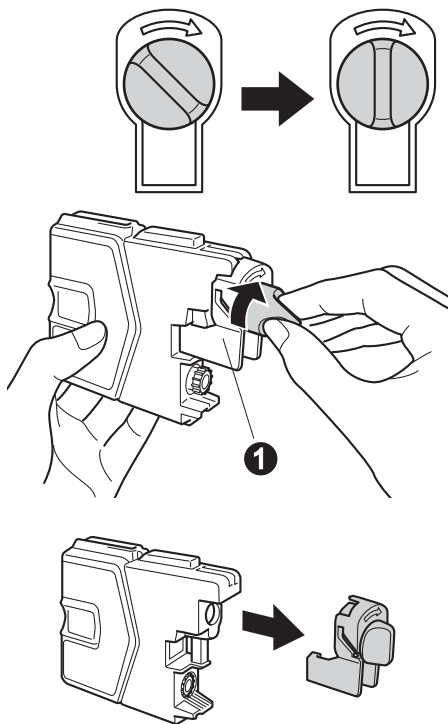
Non gettare l'elemento di protezione verde. Questo sarà necessario in caso di trasporto dell'apparecchio.

- d** Estrarre la cartuccia d'inchiostro dalla confezione.

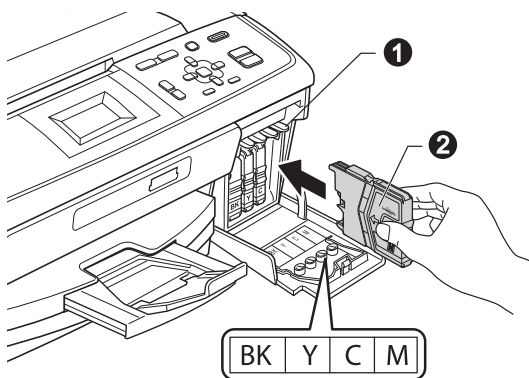
Nota

Assicurarsi di installare anzitutto le cartucce d'inchiostro fornite in dotazione con l'apparecchio.

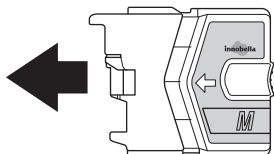
- e** Per aprire la chiusura sottovuoto, ruotare in senso orario la manopola verde situata sul coperchio di protezione giallo fino ad avvertire uno scatto, quindi rimuovere il coperchio ❶.



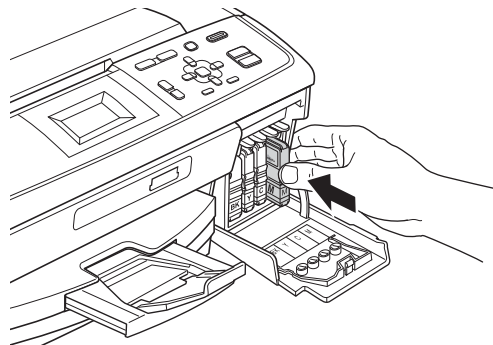
- f** Avere cura di far corrispondere il colore della leva ❶ al colore della cartuccia ❷, come mostrato nella seguente figura.



- g** Inserire tutte le cartucce d'inchiostro nella direzione indicata dalla freccia sull'etichetta.



- h** Spingere delicatamente la cartuccia d'inchiostro fino ad avvertire uno scatto. Dopo aver installato tutte le cartucce, chiudere il coperchio delle cartucce d'inchiostro.

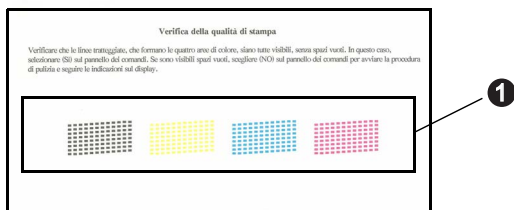


 **Nota**

L'apparecchio prepara per la stampa il sistema dei tubi dell'inchiostro. Questo processo richiede 4 minuti circa. Non spegnere l'apparecchio.

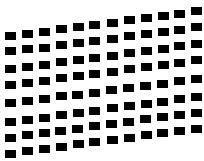
5 Verificare la qualità di stampa

- a** Una volta completato il processo di preparazione, sul display viene visualizzato il messaggio **Inserire carta** e premere **Inizio**.
Premere **Inizio Colore**.
- b** Controllare la qualità dei quattro blocchi di colore **1** stampati sul foglio.
(nero/giallo/ciano/magenta)



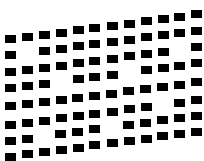
- c** Se tutte le linee sono chiare e visibili, premere **+** (Sì) per terminare la verifica della qualità di stampa e passare al punto **6**.

OK



Se alcune lineette risultano mancanti, premere **-** (No) e seguire le istruzioni visualizzate sul display.

Scadente



6 Impostare il contrasto del display (se necessario)


In caso di difficoltà nel leggere il display, provare a modificare l'impostazione del contrasto.

- a** Premere **Menu**.
- b** Premere **▲** o **▼** per selezionare **Setup generale**.
Premere **OK**.
- c** Premere **▲** o **▼** per selezionare **Imp. Display**.
Premere **OK**.
- d** Premere **▲** o **▼** per selezionare **Contrasto LCD**.
Premere **OK**.
- e** Premere **◀** o **▶** per selezionare il livello di contrasto.
Premere **OK**.
- f** Premere **Stop/Uscita**.

7

Impostare data e ora

L'impostazione di data e ora consente alla macchina di eseguire a intervalli regolari la pulizia delle testine di stampa, mantenendo così una qualità di stampa ottimale. Inoltre, consente all'apparecchio di assegnare un nome ai file creati utilizzando la funzione di scansione su supporto.

- a** Premere **Menu**.
- b** Premere ▲ o ▼ per selezionare *Imp.iniziale*.
Premere **OK**.
- c** Premere ▲ o ▼ per selezionare *Data&Ora*.
Premere **OK**.
- d** Per immettere le ultime due cifre dell'anno, premere ▲, ▼, ◀ o ▶ per selezionare un numero, quindi premere **OK**. Per salvare l'impostazione dell'anno, premere ▲, ▼, ◀ o ▶ per selezionare , quindi premere **OK**.

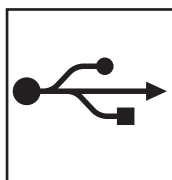
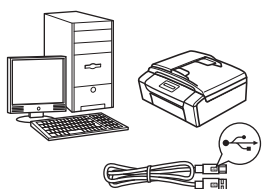


(ad esempio, immettere 1 0 per l'anno 2010.)

- e** Ripetere l'operazione per mese/giorno/ora nel formato 24 ore.
- f** Premere **Stop/Uscita**.

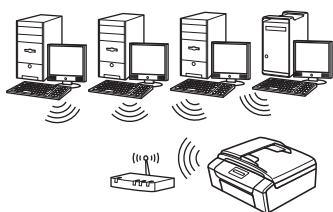
8

Selezionare il tipo di connessione



Cavo di interfaccia USB

Windows[®], andare a pagina 8
Macintosh, andare a pagina 12



Rete senza fili

Windows[®] e Macintosh,
andare a pagina 14

Nota

Per Windows Server[®] 2003/2003 x64 Edition/2003 R2/2003 R2 x64 Edition/2008/2008 R2, consultare la Guida dell'utente in rete sul CD-ROM della documentazione.



Per gli utenti che utilizzano un cavo di interfaccia USB (Windows® 2000 Professional/XP/XP Professional x64 Edition/ Windows Vista®/Windows® 7)

9

Prima dell'installazione

- a** Verificare che il computer sia acceso e di aver eseguito l'accesso come amministratore.

! IMPORTANTE

- Per il momento, **NON** collegare il cavo di interfaccia USB.
- Per i driver e le informazioni aggiornate, visitare <http://solutions.brother.com/>
- Se vi sono programmi in esecuzione, chiuderli.
- Le schermate possono variare in base al sistema operativo in uso.

10

Installare MFL-Pro Suite

- a** Inserire nell'unità CD-ROM il CD-ROM di installazione fornito in dotazione. Se viene visualizzata una schermata con il nome del modello, selezionare l'apparecchio in uso. Se viene visualizzata una schermata di selezione della lingua, selezionare la lingua desiderata.

Nota

Se la schermata Brother non viene visualizzata automaticamente, aprire **Risorse del computer (Computer)**, fare doppio clic sull'icona del CD-ROM, quindi fare doppio clic su **start.exe**.

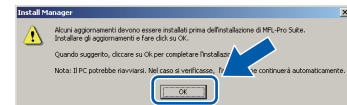
b

Viene visualizzato il menu principale del CD-ROM. Fare clic su **Installazione MFL-Pro Suite**, quindi fare clic su **Sì** per accettare il contratto di licenza. Seguire le istruzioni visualizzate sullo schermo.



Nota

- Se appare questa schermata, fare clic su **OK** e riavviare il computer.



- Se l'installazione non prosegue automaticamente, aprire nuovamente il menu principale estraendo e poi reinserendo il CD-ROM oppure fare doppio clic sul programma **start.exe** nella cartella principale, quindi continuare dal punto **b** per installare MFL-Pro Suite.
- Per Windows Vista® e Windows® 7, quando viene visualizzata la schermata **Controllo dell'account utente**, fare clic su **Consenti** oppure su **Sì**.



- c** Selezionare **Connessione locale**, quindi fare clic su **Avanti**. L'installazione prosegue.

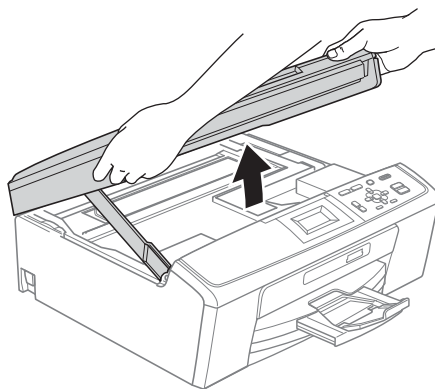


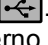
- d** Quando viene visualizzata questa schermata, passare al punto successivo.

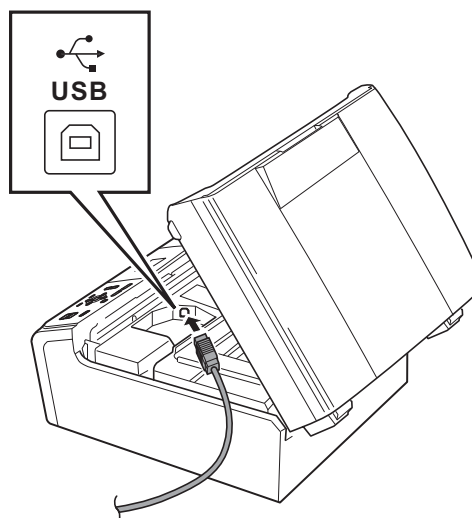


11 Collegare il cavo USB

- a** Con entrambe le mani, utilizzare le linguette in plastica poste ai lati dell'apparecchio per sollevare il coperchio dello scanner fino a farlo scattare nella posizione di apertura.

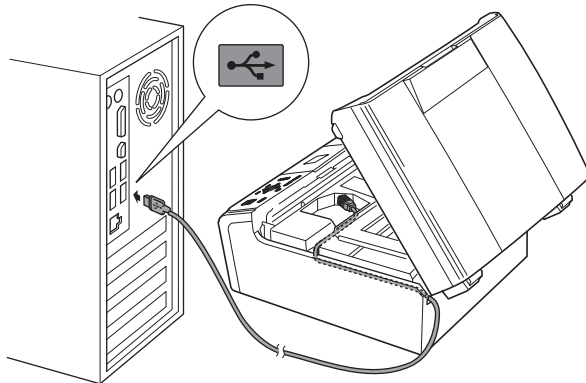


- b** Collegare il cavo USB al connettore USB contrassegnato con il simbolo . Il connettore USB si trova all'interno dell'apparecchio, come illustrato qui di seguito.





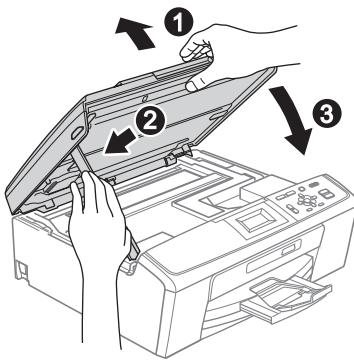
- c** Prestando la dovuta attenzione, far passare il cavo USB nella canalina come mostrato di seguito, disponendo il cavo intorno e verso il lato posteriore dell'apparecchio. Quindi, collegare il cavo al computer.



! IMPORTANTE

Accertarsi che il cavo non impedisca al coperchio di chiudersi per evitare che si verifichino errori.

- d** Sollevare il coperchio dello scanner per rilasciare il blocco **1**.
Abbassare delicatamente il supporto del coperchio dello scanner **2** e chiudere il coperchio dello scanner **3**.



- e** L'installazione prosegue automaticamente. Le schermate di installazione vengono visualizzate in sequenza.

! IMPORTANTE

NON cancellare nessuna delle schermate durante l'installazione. La visualizzazione di tutte le schermate può richiedere alcuni istanti.

- f** Quando viene visualizzata la schermata **Guide dell'utente**, fare clic su **Visualizza Manuali sul Web** se si desidera scaricare i manuali, quindi seguire le istruzioni visualizzate sullo schermo. È inoltre possibile visualizzare i manuali dal CD-ROM della documentazione.
- g** Quando viene visualizzata la schermata **Registrazione in linea**, effettuare una selezione e seguire le istruzioni visualizzate sullo schermo.
- h** Se non si desidera impostare l'apparecchio come stampante predefinita, deselezionare l'opzione **Imposta stampante predefinita**.



12 Completare l'operazione e riavviare

- a** Fare clic su **Fine** per riavviare il computer. Una volta riavviato il computer, è necessario eseguire l'accesso come amministratore.



Nota

- Se durante l'installazione del software viene visualizzato un messaggio di errore, eseguire il programma di **Diagnostica installazione**, situato in **start/Tutti i programmi/Brother/DCP-JXXX** (dove DCP-JXXX fa riferimento al nome del modello in uso).
- A seconda delle impostazioni di sicurezza utilizzate, è possibile che quando si utilizza l'apparecchio o il relativo software venga visualizzata una finestra di protezione di Windows o del software antivirus. Per proseguire, fornire il consenso o accettare il messaggio della finestra.

- b** Nella schermata **Verifica di aggiornamenti firmware**, selezionare l'impostazione desiderata per l'aggiornamento del firmware e fare clic su **OK**.

Nota

Per l'aggiornamento del firmware è necessario l'accesso a Internet.

Fine

L'installazione è completa.

Andare a

Passare all'installazione delle applicazioni opzionali a pagina 26.

Nota

Driver della stampante XML Paper Specification
Il driver della stampante XML Paper Specification è il driver più adatto per stampare da applicazioni che utilizzano i documenti XML Paper Specification. Scaricare il driver più aggiornato connettendosi al Brother Solutions Center all'indirizzo <http://solutions.brother.com/>



Per gli utenti che utilizzano un cavo di interfaccia USB (Mac OS X 10.4.11, 10.5.x, 10.6.x)

9 Prima dell'installazione

- a** Accertarsi che l'apparecchio sia collegato alla rete elettrica e che il Macintosh sia acceso. È necessario eseguire l'accesso come amministratore.

! IMPORTANTE

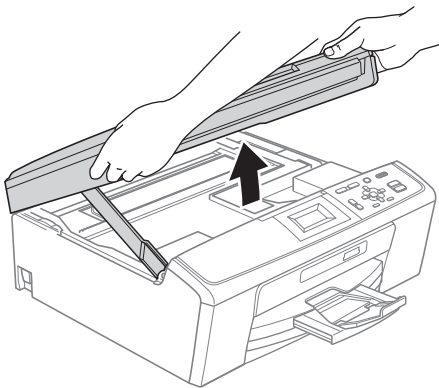
- Per i driver e le informazioni aggiornate sul sistema operativo Mac OS X in uso, visitare <http://solutions.brother.com/>
- Utenti Mac OS X da 10.4.0 a 10.4.10: eseguire l'aggiornamento a Mac OS X 10.4.11 - 10.6.x.


10 Collegare il cavo USB

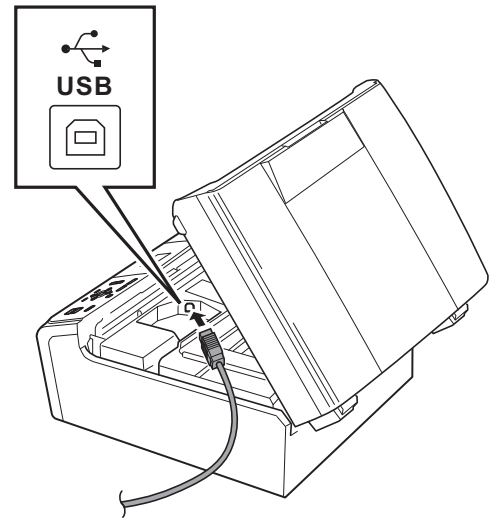
! IMPORTANTE

- **NON** collegare l'apparecchio a una porta USB della tastiera o a un hub USB non alimentato.
- Collegare l'apparecchio direttamente al Macintosh.

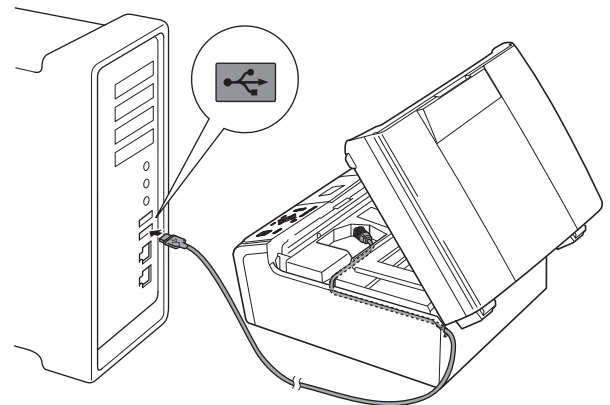
- a** Con entrambe le mani, utilizzare le linguette in plastica poste ai lati dell'apparecchio per sollevare il coperchio dello scanner fino a farlo scattare nella posizione di apertura.



- b** Collegare il cavo USB al connettore USB contrassegnato con il simbolo . Il connettore USB si trova all'interno dell'apparecchio, come illustrato qui di seguito.



- c** Prestando la dovuta attenzione, far passare il cavo USB nella canalina come mostrato di seguito, disponendo il cavo intorno e verso il lato posteriore dell'apparecchio. Quindi, collegare il cavo al Macintosh.

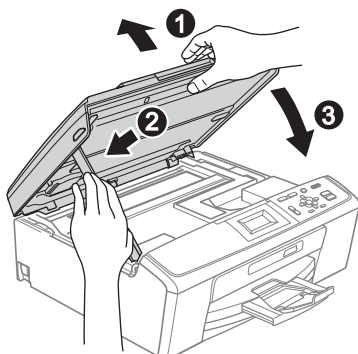


! IMPORTANTE

Accertarsi che il cavo non impedisca al coperchio di chiudersi per evitare che si verifichino errori.



- d** Sollevare il coperchio dello scanner per rilasciare il blocco ❶. Abbassare delicatamente il supporto del coperchio dello scanner ❷ e chiudere il coperchio dello scanner ❸.



11 Installare MFL-Pro Suite

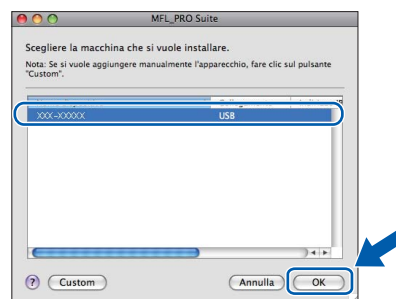
- a** Inserire nell'unità CD-ROM il CD-ROM di installazione fornito in dotazione.
- b** Fare doppio clic sull'icona **Start Here OSX** per l'installazione.



- c** Selezionare **Connessione locale**, quindi fare clic su **Avanti**. Seguire le istruzioni visualizzate sullo schermo.



- d** Attendere alcuni secondi per l'installazione del software. Dopo l'installazione, il software Brother ricercherà il dispositivo Brother.
- e** Selezionare l'apparecchio dall'elenco, quindi fare clic su **OK**.



- f** Se appare questa schermata, fare clic su **Avanti**.



- g** Quando viene visualizzata la schermata **Assistenza Brother**, fare clic su **Chiudi** per completare l'installazione.

Fine

L'installazione è completa.

Nota

Per utilizzare Image Capture su Mac OS X 10.6.x, è necessario installare il driver della stampante CUPS che può essere scaricato connettendosi al sito Web Brother Solutions Center all'indirizzo <http://solutions.brother.com/>



Per gli utenti che utilizzano un'interfaccia di rete senza fili

9 Prima di iniziare

Innanzitutto, è necessario configurare le impostazioni della rete senza fili dell'apparecchio per la comunicazione con il router o il punto di accesso alla rete. Una volta configurato l'apparecchio per la comunicazione con il punto di accesso o il router, i computer presenti sulla rete avranno accesso all'apparecchio. Per utilizzare l'apparecchio da questi computer, è necessario installare i driver e il software. Le fasi elencate di seguito descrivono la procedura di configurazione e installazione.

Per ottenere risultati ottimali con la normale stampa di documenti, collocare l'apparecchio Brother il più vicino possibile al punto di accesso o al router di rete con il minor numero possibile di ostacoli. Strutture o pareti di grosse dimensioni localizzate tra i due dispositivi come pure le interferenze provenienti da altri dispositivi elettronici possono influenzare la velocità di trasferimento dei dati dei documenti.

A causa di questi fattori, la connessione senza fili potrebbe non rappresentare la modalità di connessione ottimale per tutti i tipi di documenti e di applicazioni. Se si devono stampare file di grandi dimensioni, quali documenti composti da più pagine contenenti testo misto a immagini ampie, è opportuno prendere in considerazione un collegamento USB per una maggiore velocità di trasmissione.

! IMPORTANTE

Se in precedenza erano state configurate le impostazioni per il collegamento senza fili dell'apparecchio, sarà necessario azzerare le impostazioni di rete (LAN) prima di poter configurare nuovamente le impostazioni per il collegamento senza fili.

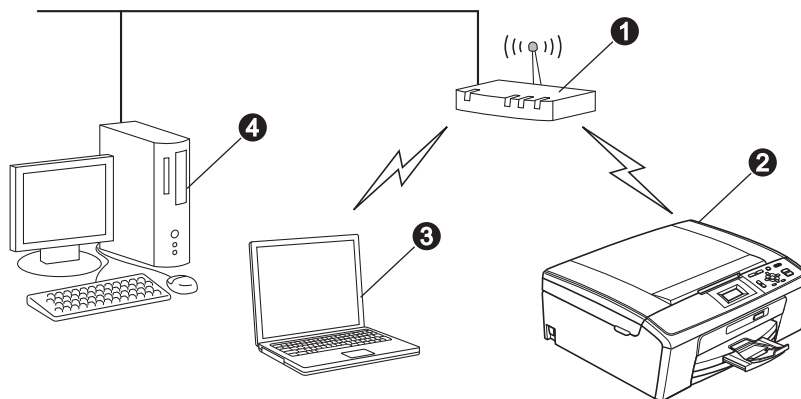
Sull'apparecchio, premere Menu. Premere ▲ o ▼ per selezionare Rete, quindi premere OK.

Premere ▲ o ▼ per selezionare Resett. rete, quindi premere OK.

Premere due volte  per selezionare Sì.

Le istruzioni riportate di seguito riguardano la modalità infrastruttura (connessione al computer mediante un punto di accesso/router).

Modalità Infrastruttura



- 1 Punto di accesso/router
- 2 Apparecchio in rete senza fili
- 3 Computer dotato di funzionalità senza fili collegato al punto di accesso/al router
- 4 Computer cablato collegato al punto di accesso/al router

Assicurarsi che le impostazioni della rete senza fili dell'apparecchio corrispondano al punto di accesso o al router.

Nota

Le istruzioni per configurare l'apparecchio in modalità ad-hoc (connessione senza punto di accesso/router a un computer dotato di funzionalità senza fili) sono disponibili nella Guida dell'utente in rete sul CD-ROM della documentazione.

Inoltre, è possibile scaricare la Guida dell'utente in rete in base alle istruzioni riportate di seguito.

1 Accendere il computer. Inserire il CD-ROM di installazione nell'unità CD-ROM.

Per Windows®:

2 Selezionare il modello in uso e la lingua. Viene visualizzato il menu principale del CD-ROM.

3 Fare clic su **Documentazione** e seguire le istruzioni visualizzate sullo schermo.

Per Macintosh:

2 Fare doppio clic su **Documentazione** e seguire le istruzioni visualizzate sullo schermo.



10 Verificare l'ambiente di rete in uso (modalità infrastruttura)

Le seguenti istruzioni indicano due metodi diversi per l'installazione dell'apparecchio Brother in ambienti di rete senza fili.

- a** Se il punto di accesso o il router senza fili non supporta Wi-Fi Protected Setup (WPS) o AOSS™, **annotare le impostazioni di rete senza fili** del punto di accesso o del router senza fili nell'area che segue.

! IMPORTANTE

Non rivolgersi al servizio assistenza clienti Brother se non si dispone delle informazioni di sicurezza relative alla rete senza fili. Brother non è in grado di fornire assistenza agli utenti per reperire le informazioni di sicurezza della rete.

Elemento	Registrare le impostazioni correnti della rete senza fili
Nome della rete: (SSID/ESSID)	
Password (chiave di rete)	

* La password può essere anche denominata chiave di rete, chiave di protezione o chiave di crittografia.

Nota

Se non si dispone di queste informazioni (Nome della rete (SSID/ESSID) e password (chiave di rete)), non è possibile procedere alla configurazione senza fili.

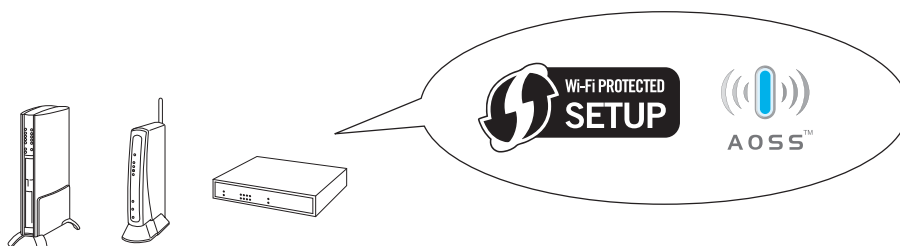
Come reperire queste informazioni (nome della rete (SSID/ESSID) e password (chiave di rete))

- 1) Consultare la documentazione fornita con il punto di accesso o il router senza fili.
- 2) Il nome di rete iniziale potrebbe corrispondere al nome del produttore o al nome del modello.
- 3) Se non si conoscono le informazioni di sicurezza, rivolgersi al produttore del router, all'amministratore di sistema o al proprio fornitore Internet.

Andare a

pagina 16

- b** Se il punto di accesso o il router senza fili supporta la configurazione senza fili automatica (one-push) (Wi-Fi Protected Setup o AOSS™)



Andare a

pagina 17



Collegamento dell'apparecchio Brother alla rete senza fili

11

Configurare le impostazioni senza fili (impostazione senza fili tipica per la modalità infrastruttura)



- a** Sull'apparecchio, premere **Menu**. Premere **▲** o **▼** per selezionare *Rete*, quindi premere **OK**. Premere **▲** o **▼** per selezionare *Imp. guidata*, quindi premere **OK**. Quando viene visualizzato il messaggio *Abilit. WLAN?*, premere **OK** per accettare. In questo modo viene avviata la procedura guidata per l'impostazione senza fili. Per annullare, premere **Stop/Uscita**.
- b** L'apparecchio ricerca i nomi SSID disponibili. Se viene visualizzato un elenco di SSID, utilizzare i tasti **▲** o **▼** per scegliere il nome SSID annotato al punto **10-a** a pagina 15, quindi premere **OK**. Se si utilizza un metodo di autenticazione e crittografia che richiede una password (chiave di rete), passare al punto **c**. Se il metodo di autenticazione in uso corrisponde a Sistema aperto e la modalità di crittografia a Nessuno, passare al punto **d**.


Nota

Occorreranno alcuni secondi per visualizzare un elenco dei nomi SSID disponibili.

*Se non viene visualizzato un elenco di nomi SSID, controllare che il punto di accesso sia attivo. Avvicinare l'apparecchio al punto di accesso ed effettuare nuovamente le operazioni indicate dal punto **a** in poi.*

Se il punto di accesso non è impostato per la trasmissione circolare dei nomi SSID, il nome SSID dovrà essere aggiunto manualmente. Per maggiori dettagli, consultare la *Guida dell'utente in rete* sul CD-ROM della documentazione.

- c** Immettere la password (chiave di rete) annotata al punto **10-a** a pagina 15. Premere **▲**, **▼**, **◀** o **▶** per selezionare una lettera o un numero, quindi premere **OK**. (Per ulteriori informazioni, consultare la sezione *Immissione di testo per le impostazioni senza fili* a pagina 27.)
- Una volta immessi tutti i caratteri, premere **▲**, **▼**, **◀** o **▶** per selezionare , quindi premere **OK**. Premere quindi  (*Si*) per applicare le impostazioni.

- d** A questo punto, l'apparecchio tenta di collegarsi alla rete senza fili utilizzando le informazioni immesse. Il collegamento alla rete senza fili può richiedere qualche minuto.
- e** Sul display viene visualizzato per 60 secondi un messaggio relativo all'esito della connessione, quindi viene stampato automaticamente un rapporto relativo alla LAN senza fili. Se la connessione non va a buon fine, controllare il codice di errore presente sul rapporto stampato, quindi fare riferimento alla sezione *Risoluzione dei problemi* a pagina 18.
-  **L'impostazione senza fili è completa. Un indicatore a quattro livelli sulla parte alta del display dell'apparecchio visualizza la forza del segnale senza fili del router o del punto di accesso.**

Per installare MFL-Pro Suite, passare al punto 12.

Per gli utenti Windows®:

Andare a

Pagina 20

Per gli utenti Macintosh:

Andare a

Pagina 24



11 Impostazioni senza fili mediante il metodo di configurazione automatica senza fili (one-push)

- a** Verificare che il punto di accesso/il router senza fili in uso disponga del simbolo Wi-Fi Protected Setup o AOSS™ (raffigurati di seguito).



- b** Collocare l'apparecchio Brother entro la portata di un punto di accesso o router Wi-Fi Protected Setup o AOSS™. La portata può variare in base all'ambiente di utilizzo. Fare riferimento alle istruzioni fornite con il punto di accesso o il router.

- c** Premere il pulsante Wi-Fi Protected Setup o AOSS™ del punto di accesso o del router. Per le istruzioni, consultare la Guida dell'utente del router o del punto di accesso senza fili.

- d** Sull'apparecchio, premere **Menu**.
Premere ▲ o ▼ per selezionare **Rete**, quindi premere **OK**.
Premere ▲ o ▼ per selezionare **WPS/AOSS**, quindi premere **OK**.
Quando viene visualizzato il messaggio **Abilit. WLAN?**, premere **OK** per accettare. In questo modo viene avviata la procedura guidata per l'impostazione senza fili.

Questa funzione rileva automaticamente la modalità (Wi-Fi Protected Setup o AOSS™) utilizzata dal punto di accesso o dal router per configurare l'apparecchio in uso.

Nota

Se il punto di accesso senza fili supporta Wi-Fi Protected Setup (Metodo PIN) e si desidera configurare l'apparecchio usando il metodo PIN (Personal Identification Number, codice identificativo personale), consultare la sezione Utilizzo del Metodo PIN di Wi-Fi Protected Setup nella Guida dell'utente in rete sul CD-ROM della documentazione.

- e** Sul display viene visualizzato per 60 secondi un messaggio relativo all'esito della connessione, quindi viene stampato automaticamente un rapporto relativo alla LAN senza fili. Se la connessione non va a buon fine, controllare il codice di errore presente sul rapporto stampato, quindi fare riferimento alla sezione *Risoluzione dei problemi* a pagina 18.

- OK!** L'impostazione senza fili è completa. Un indicatore a quattro livelli sulla parte alta del display dell'apparecchio visualizza la forza del segnale senza fili del router o del punto di accesso.

Per installare MFL-Pro Suite, passare al punto 12.

Per gli utenti Windows®:

Andare a

Pagina 20

Per gli utenti Macintosh:

Andare a

Pagina 24



Risoluzione dei problemi

! IMPORTANTE

Non rivolgersi al servizio assistenza clienti Brother se non si dispone delle informazioni di sicurezza relative alla rete senza fili. Brother non è in grado di fornire assistenza agli utenti per reperire le informazioni di sicurezza della rete.

Come individuare le informazioni di sicurezza relative alla rete senza fili (SSID e chiave di rete)

- 1) Consultare la documentazione fornita con il punto di accesso o il router senza fili.
- 2) Il nome di rete iniziale potrebbe corrispondere al nome del produttore o al nome del modello.
- 3) Se non si conoscono le informazioni di sicurezza, rivolgersi al produttore del router, all'amministratore di sistema o al proprio fornitore Internet.

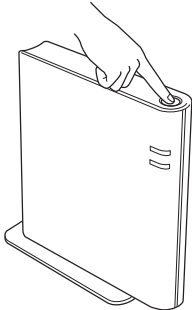
* La chiave di rete può essere anche denominata password, chiave di protezione o chiave di crittografia.

Rapporto LAN senza fili

Se il rapporto stampato relativo alla LAN senza fili indica che la connessione non è andata a buon fine, controllare il codice di errore presente sul rapporto stampato, quindi fare riferimento alle istruzioni riportate di seguito.

Codice di errore	Soluzioni consigliate
TS-01	<p>L'impostazione senza fili non è attiva, attivare tale impostazione.</p> <p>Sull'apparecchio, premere Menu. Premere ▲ o ▼ per selezionare <i>Rete</i>, quindi premere OK. Premere ▲ o ▼ per selezionare <i>Menu abil. WLAN</i>, quindi premere OK. Premere ▲ o ▼ per selezionare <i>Sì</i>, quindi premere OK. Premere Stop/Uscita.</p>
TS-02	<p>Non è possibile rilevare il punto di accesso o il router senza fili.</p> <p>1. Controllare i 4 punti riportati di seguito.</p> <ul style="list-style-type: none">- Verificare che il punto di accesso o il router senza fili sia acceso.- Spostare l'apparecchio in un'area priva di ostacoli oppure avvicinarlo al punto di accesso o al router senza fili.- Collocare temporaneamente l'apparecchio a circa un metro di distanza dal punto di accesso senza fili mentre si configurano le impostazioni senza fili.- Se il punto di accesso o il router senza fili utilizza il filtraggio degli indirizzi MAC, verificare che l'indirizzo MAC dell'apparecchio Brother sia consentito nell'ambito del filtro. <p>2. Se il nome SSID e le informazioni di sicurezza (SSID/metodo di autenticazione/metodo di crittografia/chiave di rete) sono state immesse manualmente, è possibile che tali informazioni siano errate. Ricontrollare il nome SSID e le informazioni di sicurezza e, se necessario, immettere i dati corretti.</p> <p>Per controllare, consultare la sezione <i>Come individuare le informazioni di sicurezza relative alla rete senza fili (SSID e chiave di rete)</i> a pagina 18.</p>



TS-04	<p>I metodi di autenticazione o crittografia utilizzati dal punto di accesso o dal router senza fili selezionato non sono supportati dall'apparecchio in uso.</p> <p>Per la modalità infrastruttura, modificare i metodi di autenticazione e crittografia del punto di accesso o del router senza fili.</p> <p>L'apparecchio supporta i seguenti metodi di autenticazione:</p> <table border="1" data-bbox="331 383 1093 622"> <thead> <tr> <th>metodo di autenticazione</th> <th>metodo di crittografia</th> </tr> </thead> <tbody> <tr> <td rowspan="2">WPA-Personal</td> <td>TKIP</td> </tr> <tr> <td>AES</td> </tr> <tr> <td>WPA2-Personal</td> <td>AES</td> </tr> <tr> <td rowspan="2">Sistema aperto</td> <td>WEP</td> </tr> <tr> <td>Nessuno (senza crittografia)</td> </tr> <tr> <td>Chiave condivisa</td> <td>WEP</td> </tr> </tbody> </table> <p>Se il problema non viene risolto, è possibile che il nome SSID o le impostazioni di rete inserite siano errate. Ricontrollare le impostazioni della rete senza fili.</p> <p>Per controllare, consultare la sezione <i>Come individuare le informazioni di sicurezza relative alla rete senza fili (SSID e chiave di rete)</i> a pagina 18.</p> <p>Per la modalità ad hoc, modificare i metodi di autenticazione e crittografia del computer per quanto concerne le impostazioni senza fili. L'apparecchio Brother supporta esclusivamente il metodo di autenticazione Aperto, con crittografia WEP opzionale.</p>	metodo di autenticazione	metodo di crittografia	WPA-Personal	TKIP	AES	WPA2-Personal	AES	Sistema aperto	WEP	Nessuno (senza crittografia)	Chiave condivisa	WEP
metodo di autenticazione	metodo di crittografia												
WPA-Personal	TKIP												
	AES												
WPA2-Personal	AES												
Sistema aperto	WEP												
	Nessuno (senza crittografia)												
Chiave condivisa	WEP												
TS-05	<p>Le informazioni di sicurezza (SSID/chiave di rete) sono errate. Ricontrollare il nome SSID e le informazioni di sicurezza (chiave di rete).</p> <p>Se il router impiega la crittografia WEP, immettere la chiave utilizzata come prima chiave WEP. L'apparecchio Brother supporta esclusivamente l'uso della prima chiave WEP.</p> <p>Per controllare, consultare la sezione <i>Come individuare le informazioni di sicurezza relative alla rete senza fili (SSID e chiave di rete)</i> a pagina 18.</p>												
TS-06	<p>Le informazioni di sicurezza senza fili (metodo di autenticazione/metodo di crittografia/chiave di rete) sono errate. Ricontrollare le informazioni di sicurezza senza fili (metodo di autenticazione/metodo di crittografia/chiave di rete) nella tabella relativa al codice TS-04.</p> <p>Se il router impiega la crittografia WEP, immettere la chiave utilizzata come prima chiave WEP. L'apparecchio Brother supporta esclusivamente l'uso della prima chiave WEP.</p> <p>Per controllare, consultare la sezione <i>Come individuare le informazioni di sicurezza relative alla rete senza fili (SSID e chiave di rete)</i> a pagina 18.</p>												
TS-07	<p>L'apparecchio non è in grado di rilevare un punto di accesso o un router senza fili per il quale è stato abilitato WPS o AOSS™.</p> <p>Se si desidera configurare le impostazioni della rete senza fili utilizzando WPS o AOSS™, è necessario azionare sia l'apparecchio sia il punto di accesso o il router senza fili. Verificare che il punto di accesso o il router senza fili supporti WPS o AOSS™, quindi riprovare.</p> <p>Se non si sa come far funzionare il punto di accesso o il router senza fili utilizzando WPS o AOSS™, consultare la documentazione fornita con il punto di accesso o il router wireless, rivolgersi al produttore del dispositivo in questione oppure all'amministratore di rete.</p> 												
TS-08	<p>Sono stati rilevati due o più punti di accesso senza fili con WPS o AOSS™ abilitati.</p> <ul style="list-style-type: none"> - Controllare che nella portata dell'apparecchio vi sia un solo punto di accesso o router con il metodo WPS o AOSS™ attivo, quindi riprovare. - Riprovare dopo alcuni minuti, al fine di evitare le interferenze provenienti da altri punti di accesso. 												



Installare driver e software (Windows® 2000 Professional/XP/XP Professional x64 Edition/ Windows Vista®/Windows® 7)

12

Prima dell'installazione

- a** Verificare che il computer sia acceso e di aver eseguito l'accesso come amministratore.

! IMPORTANTE

- Per i driver e le informazioni aggiornate, visitare <http://solutions.brother.com/>
- Se vi sono programmi in esecuzione, chiuderli.
- Le schermate possono variare in base al sistema operativo in uso.

13

Installare MFL-Pro Suite

- a** Inserire nell'unità CD-ROM il CD-ROM di installazione fornito in dotazione. Se viene visualizzata una schermata con il nome del modello, selezionare l'apparecchio in uso. Se viene visualizzata una schermata di selezione della lingua, selezionare la lingua desiderata.

Nota

Se la schermata Brother non viene visualizzata automaticamente, aprire **Risorse del computer (Computer)**, fare doppio clic sull'icona del CD-ROM, quindi fare doppio clic su **start.exe**.

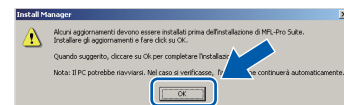
b

Viene visualizzato il menu principale del CD-ROM. Fare clic su **Installazione MFL-Pro Suite**, quindi fare clic su **Sì** per accettare il contratto di licenza. Seguire le istruzioni visualizzate sullo schermo.



Nota

- Se appare questa schermata, fare clic su **OK** e riavviare il computer.



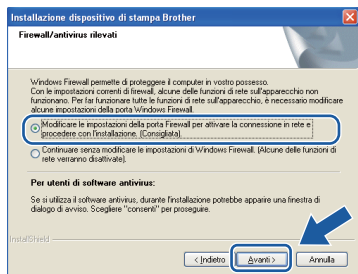
- Se l'installazione non prosegue automaticamente, aprire nuovamente il menu principale estraendo e poi reinserendo il CD-ROM oppure fare doppio clic sul programma **start.exe** nella cartella principale, quindi continuare dal punto **b** per installare MFL-Pro Suite.
- Per Windows Vista® e Windows® 7, quando viene visualizzata la schermata **Controllo dell'account utente**, fare clic su **Consenti** oppure su **Sì**.



- c Scegliere **Connessione in rete wireless**, quindi fare clic su **Avanti**.



- d Quando viene visualizzata questa schermata, selezionare **Modificare le impostazioni della porta Firewall** per attivare la connessione in rete e procedere con l'installazione. **(Consigliata)**, e fare clic su **Avanti**. (La procedura non riguarda gli utenti di Windows® 2000)



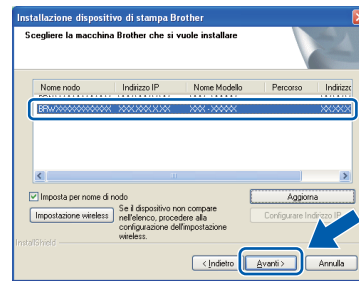
Se si utilizza un firewall diverso dal firewall di Windows® o se il firewall Windows® non è attivo, potrebbe essere visualizzata questa schermata.



Per informazioni relative all'aggiunta delle porte di rete indicate di seguito, consultare le istruzioni fornite con il software firewall in uso.

- Per la scansione in rete, aggiungere la porta UDP 54925.
- Se sussistono ancora problemi con i collegamenti di rete, aggiungere la porta UDP 137.

- e Selezionare l'apparecchio dall'elenco, quindi fare clic su **Avanti**.



Nota

- Se le impostazioni per il collegamento senza fili non funzionano, durante l'installazione di MFL-Pro Suite viene visualizzata la procedura di impostazione guidata dispositivi senza fili. Controllare le impostazioni in base alle istruzioni visualizzate sullo schermo. Se si verifica questo tipo di problema, andare al punto **10-a** a pagina 15 e impostare nuovamente il collegamento senza fili.



- Se si utilizza il protocollo WEP e sul display viene visualizzata l'indicazione *Connessa* ma l'apparecchio non viene rilevato, accertarsi di aver immesso la chiave WEP correttamente. La chiave WEP distingue tra maiuscole e minuscole.



f Viene avviata automaticamente l'installazione dei driver Brother. Le schermate di installazione vengono visualizzate in sequenza.

! IMPORTANTE

NON cancellare nessuna delle schermate durante l'installazione. La visualizzazione di tutte le schermate può richiedere alcuni istanti.

Nota

Per Windows Vista® e Windows® 7, quando appare la schermata di **Protezione di Windows**, fare clic sulla casella di spunta e quindi su **Installa** per completare correttamente l'installazione.

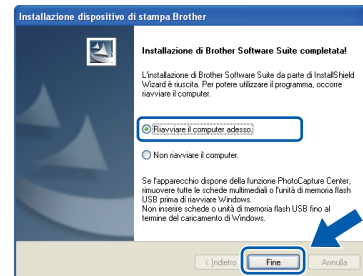
g Quando viene visualizzata la schermata **Guide dell'utente**, fare clic su **Visualizza Manuali sul Web** se si desidera scaricare i manuali, quindi seguire le istruzioni visualizzate sullo schermo. È inoltre possibile visualizzare i manuali dal CD-ROM della documentazione.

h Quando viene visualizzata la schermata **Registrazione in linea**, effettuare una selezione e seguire le istruzioni visualizzate sullo schermo.

i Se non si desidera impostare l'apparecchio come stampante predefinita, deselezionare l'opzione **Imposta stampante predefinita**.

14 Completare l'operazione e riavviare

a Fare clic su **Fine** per riavviare il computer. Una volta riavviato il computer, è necessario eseguire l'accesso come amministratore.



Nota

- Se durante l'installazione del software viene visualizzato un messaggio di errore, eseguire il programma di **Diagnostica installazione**, situato in **start/Tutti i programmi/Brother/DCP-JXXX** (dove DCP-JXXX fa riferimento al nome del modello in uso).
- A seconda delle impostazioni di sicurezza utilizzate, è possibile che quando si utilizza l'apparecchio o il relativo software venga visualizzata una finestra di protezione di Windows o del software antivirus. Per proseguire, fornire il consenso o accettare il messaggio della finestra.

b Nella schermata **Verifica di aggiornamenti firmware**, selezionare l'impostazione desiderata per l'aggiornamento del firmware e fare clic su **OK**.

Nota

Per l'aggiornamento del firmware è necessario l'accesso a Internet.



15 Installare MFL-Pro Suite su altri computer (se necessario)

Per utilizzare l'apparecchio con più computer in rete, installare MFL-Pro Suite su tutti i computer. Passare al punto **12** a pagina 20.

Fine

L'installazione è completa.

Andare a

Passare all'installazione delle applicazioni opzionali a pagina 26.



Nota

- Se per l'apparecchio si specifica un indirizzo IP, è necessario impostare il metodo di avvio Statico mediante il pannello dei comandi. Per maggiori informazioni, consultare la Guida dell'utente in rete sul CD-ROM della documentazione.
- **Driver della stampante XML Paper Specification**
Il driver della stampante XML Paper Specification è il driver più adatto per stampare da applicazioni che utilizzano i documenti XML Paper Specification. Scaricare il driver più aggiornato connettendosi al Brother Solutions Center all'indirizzo <http://solutions.brother.com/>



Installare driver e software (Mac OS X 10.4.11, 10.5.x, 10.6.x)

12 Prima dell'installazione

- a** Accertarsi che l'apparecchio sia collegato alla rete elettrica e che il Macintosh sia acceso. È necessario eseguire l'accesso come amministratore.

! IMPORTANTE

- Per i driver e le informazioni aggiornate sul sistema operativo Mac OS X in uso, visitare <http://solutions.brother.com/>
- Utenti Mac OS X da 10.4.0 a 10.4.10: eseguire l'aggiornamento a Mac OS X 10.4.11 - 10.6.x.

13 Installare MFL-Pro Suite

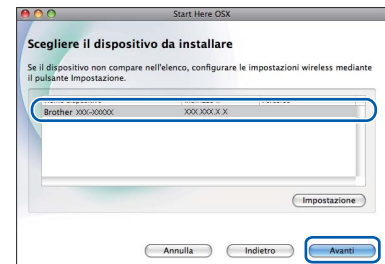
- a** Inserire nell'unità CD-ROM il CD-ROM di installazione fornito in dotazione.
- b** Fare doppio clic sull'icona **Start Here OSX** per l'installazione.



- c** Selezionare **Connessione rete wireless**, quindi fare clic su **Avanti**.



- d** Il software Brother ricercherà il dispositivo Brother nella rete senza fili. Se l'apparecchio è configurato per la rete in uso, selezionare il dispositivo che si desidera installare, quindi fare clic su **Avanti**.



Nota

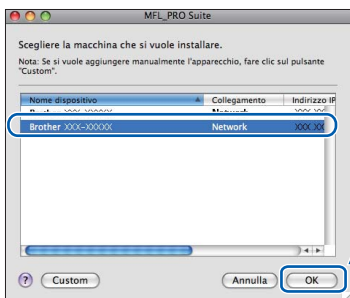
*Se le impostazioni per il collegamento senza fili non funzionano, durante l'installazione di MFL-Pro Suite viene visualizzata la procedura di impostazione guidata dispositivi senza fili. Controllare le impostazioni in base alle istruzioni visualizzate sullo schermo. Se si verifica questo tipo di problema, andare al punto **10-a** a pagina 15 e impostare nuovamente il collegamento senza fili.*





e Attendere alcuni secondi per l'installazione del software. Dopo l'installazione, viene visualizzata questa finestra.

Selezionare l'apparecchio dall'elenco, quindi fare clic su **OK**.

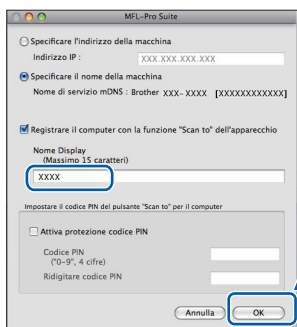


Nota

Se appare questa schermata, fare clic su **OK**.



Immettere un nome della lunghezza massima di 15 caratteri per il Macintosh in uso in **Nome Display**, quindi fare clic su **OK**. Passare al punto **f**.



Il nome immesso apparirà sul display LCD dell'apparecchio quando si preme il tasto **SCAN** e si sceglie un'opzione di scansione. (Per maggiori informazioni, consultare la sezione Scansione in rete (per i modelli con supporto di rete integrato) nella Guida software dell'utente sul CD-ROM della documentazione.)

f Se appare questa schermata, fare clic su **Avanti**.



g Quando viene visualizzata la schermata **Assistenza Brother**, fare clic su **Chiudi** per completare l'installazione.

14 Installare MFL-Pro Suite su altri computer (se necessario)

Per utilizzare l'apparecchio con più computer in rete, installare MFL-Pro Suite su tutti i computer. Passare al punto **12** a pagina 24.

Fine

L'installazione è completa.

Nota

- Se per l'apparecchio si specifica un indirizzo IP, è necessario impostare il metodo di avvio Statico mediante il pannello dei comandi. Per maggiori informazioni, consultare la Guida dell'utente in rete sul CD-ROM della documentazione.
- Per utilizzare Image Capture su Mac OS X 10.6.x, è necessario installare il driver della stampante CUPS che può essere scaricato connettendosi al sito Web Brother Solutions Center all'indirizzo <http://solutions.brother.com/>

1 Installare FaceFilter Studio/BookScan & Whiteboard Suite di Reallusion, Inc

FaceFilter Studio è un'applicazione di facile utilizzo per la stampa di foto senza bordi. FaceFilter Studio consente inoltre di modificare i dati delle foto e applicare effetti, quali ad esempio la riduzione degli occhi rossi e il miglioramento delle tonalità della pelle. Il software **BookScan Enhancer** consente di correggere automaticamente le immagini acquisite dai libri. Il software **Whiteboard Enhancer** consente di pulire e migliorare testi e immagini dalle foto di lavagne.

! IMPORTANTE

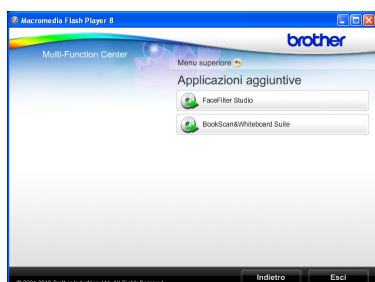
- L'apparecchio deve essere acceso e collegato al computer.
- Il computer deve essere collegato a Internet.
- Assicursi di aver eseguito l'accesso come amministratore.
- Questa applicazione non è disponibile per Windows Server® serie 2003/2008.

a Aprire nuovamente il menu principale estraendo e reinserendo il CD-ROM di installazione oppure facendo doppio clic sul file **start.exe** dalla cartella principale.

b Viene visualizzato il menu principale del CD-ROM. Scegliere la lingua, quindi fare clic su **Applicazioni aggiuntive**.



c Fare clic sul pulsante relativo all'applicazione che si intende installare.




d Per installare altre applicazioni, tornare alla schermata Applicazioni aggiuntive.

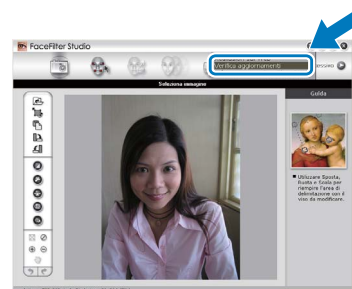
2 Installare la Guida di FaceFilter Studio

Per ottenere informazioni sull'utilizzo di FaceFilter Studio, scaricare e installare la Guida di FaceFilter Studio.

a Per eseguire FaceFilter Studio, accedere sul computer a **start/Tutti i programmi/Reallusion/FaceFilter Studio**.

b Fare clic sul pulsante  nell'angolo in alto a destra dello schermo.

c Fare clic su **Verifica aggiornamenti** per accedere alla pagina Web degli aggiornamenti di Reallusion.



d Fare clic sul pulsante **Download** e selezionare la cartella in cui si desidera salvare il file.

e Chiudere FaceFilter Studio prima di avviare l'installazione della Guida di FaceFilter Studio. Fare doppio clic sul file scaricato nella cartella specificata in precedenza, quindi seguire le istruzioni visualizzate sullo schermo per l'installazione.

Nota

Per visualizzare la guida completa di FaceFilter Studio, selezionare sul computer **start/Tutti i programmi/Reallusion/FaceFilter Studio/Guida di FaceFilter Studio**.

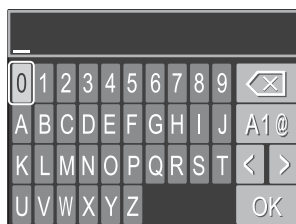
Ripristino delle impostazioni di rete predefinite di fabbrica

Per ripristinare tutte le impostazioni di rete del server interno di Stampa/Scansione in base all'impostazione predefinita dal produttore, attenersi alla procedura indicata di seguito.

- a** Assicurarsi che l'apparecchio non sia in funzione.
- b** Premere **Menu**.
- c** Premere ▲ o ▼ per selezionare **Rete**.
Premere **OK**.
- d** Premere ▲ o ▼ per selezionare **Resett. rete**.
Premere **OK**.
- e** Premere **+** per selezionare **Sì**.
- f** Premere **+** per selezionare **Sì**.
- g** L'apparecchio viene riavviato: il ripristino è completo.

Immissione di testo per le impostazioni senza fili

Premere ▲, ▼, ◀ o ▶ per selezionare una lettera, quindi premere **OK**. Selezionare **A1@** e premere **OK** per alternare maiuscole, minuscole e caratteri speciali.



Inserimento di spazi

Per inserire uno spazio, selezionare i caratteri speciali. Quindi, premere ▲, ▼, ◀ o ▶ per selezionare **␣** e premere **OK**.

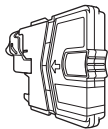
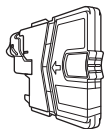
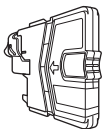
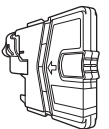
Correzioni

Se è stata inserita una lettera errata e si desidera modificarla, premere ▲, ▼, ◀ o ▶ per selezionare **<** o **>**. Premere più volte **OK** per spostare il cursore sotto il carattere errato. Quindi, premere ▲, ▼, ◀ o ▶ per selezionare **<X** e premere **OK**. Inserire la lettera corretta.

Materiali di consumo di ricambio

Quando arriva il momento di sostituire le cartucce d'inchiostro, sul display LCD viene visualizzato un messaggio di errore. Per ulteriori informazioni sulle cartucce d'inchiostro adatte al proprio apparecchio, visitare il sito <http://www.brother.com/original/> o contattare il rivenditore Brother locale.

Cartucce d'inchiostro

Nero	Giallo	Ciano	Magenta
LC985BK	LC985Y	LC985C	LC985M
			

Che cos'è Innobella™?

Innobella™ è una gamma di materiali di consumo originali fornita da Brother. Il nome "Innobella™" deriva dalle parole "Innovazione" e "Bella" e rappresenta una tecnologia "innovativa" che garantisce risultati di stampa "belli" e "duraturi".



Marchi

Il logo Brother è un marchio registrato di Brother Industries, Ltd.

Brother è un marchio registrato di Brother Industries, Ltd.

Multi-Function Link è un marchio registrato di Brother International Corporation.

Windows Vista è un marchio registrato o un marchio di Microsoft Corporation negli Stati Uniti e in altri paesi.

Microsoft, Windows, Windows Server e Internet Explorer sono marchi registrati di Microsoft Corporation negli Stati Uniti e/o in altri paesi.

Apple, Macintosh e Safari sono marchi di Apple Inc. registrati negli Stati Uniti e in altri paesi.

FaceFilter Studio è un marchio di Reallusion, Inc.

AOSS è un marchio di Buffalo Inc.

Wi-Fi, WPA, WPA2, Wi-Fi Protected Access e Wi-Fi Protected Setup sono marchi di fabbrica o marchi registrati di Wi-Fi Alliance negli Stati Uniti e/o in altri paesi.

Ciascuna azienda i cui programmi software sono citati nel presente manuale ha un contratto di licenza software specifico per i rispettivi programmi proprietari.

Eventuali nomi commerciali e nomi di prodotto di altre aziende presenti sui prodotti Brother, i documenti ed eventuali altri materiali ad essi correlati sono marchi o marchi registrati delle rispettive società.

Redazione e pubblicazione

Il presente manuale è stato redatto e pubblicato sotto la supervisione di Brother Industries, Ltd. e comprende la descrizione e le caratteristiche tecniche più aggiornate del prodotto.

Il contenuto del presente manuale e le caratteristiche tecniche del prodotto sono soggetti a modifiche senza preavviso.

Brother si riserva il diritto di apportare modifiche senza preavviso alle caratteristiche tecniche e ai materiali qui acclusi e declina qualunque responsabilità per eventuali danni (compresi danni indiretti) derivanti da errori o imprecisioni contenuti nei materiali presentati, compresi, in via esemplificativa, errori tipografici e di altro tipo relativi alla pubblicazione.

Copyright e Licenza

©2010 Brother Industries, Ltd. Tutti i diritti riservati.

Questo prodotto include software sviluppato dalle seguenti aziende:

©1983-1998 PACIFIC SOFTWARES, INC.

Questo prodotto comprende il software "KASAGO TCP/IP" sviluppato da ZUKEN ELMIC, Inc.

©2008 Devicescape Software, Inc.



**BROTHER
CREATIVECENTER**

Ispiratevi. Facendo doppio clic sull'icona del Brother CreativeCenter sul desktop è possibile accedere a un sito Web GRATUITO che contiene numerose idee e risorse per uso personale e professionale.



<http://www.brother.com/creativecenter/>