

6307.170

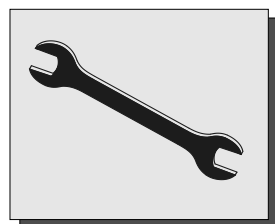
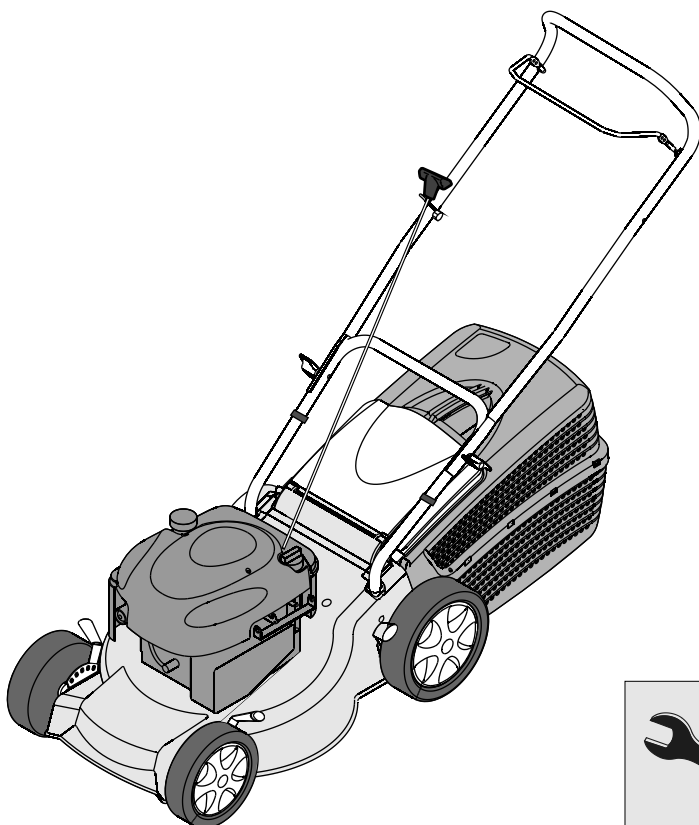
DO IT+GARDEN
||||||| **MIGROS**

PROFI LINE BH 42

Benzinmotor-Rasenmäher

Tondeuse à gazon à essence

Tosaerba con motore a benzina





Die Reihenfolge der Montage entsprechend der Nummerierung vornehmen!

Werkzeuge zur Montage:

Kreuzschlitz-Schraubendreher (Phillips-No. 1, Phillips-No. 2)

Gabelschlüssel 8 mm, 10 mm



Veillez assembler dans l'ordre de la numération!

Outils pour montage:

Tournevis cruciforme (Phillips-No. 1, Phillips-No. 2)

Clé à fourche 8 mm, 10 mm

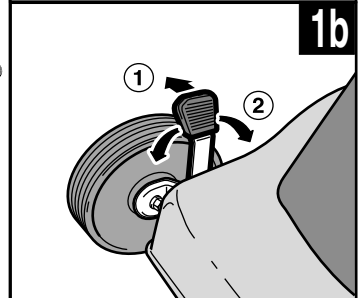
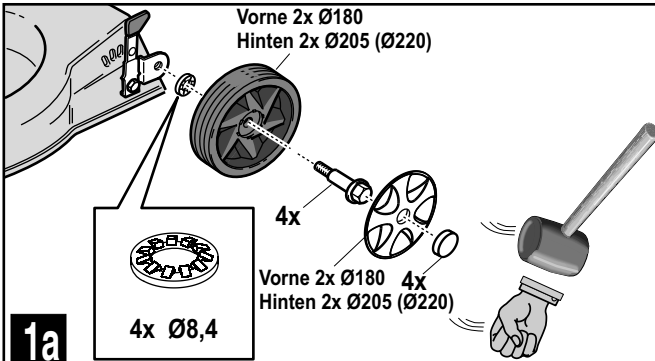
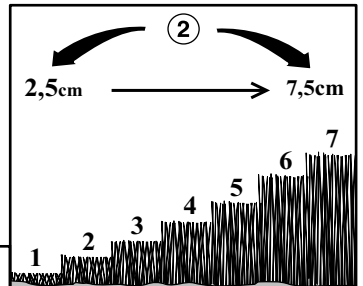
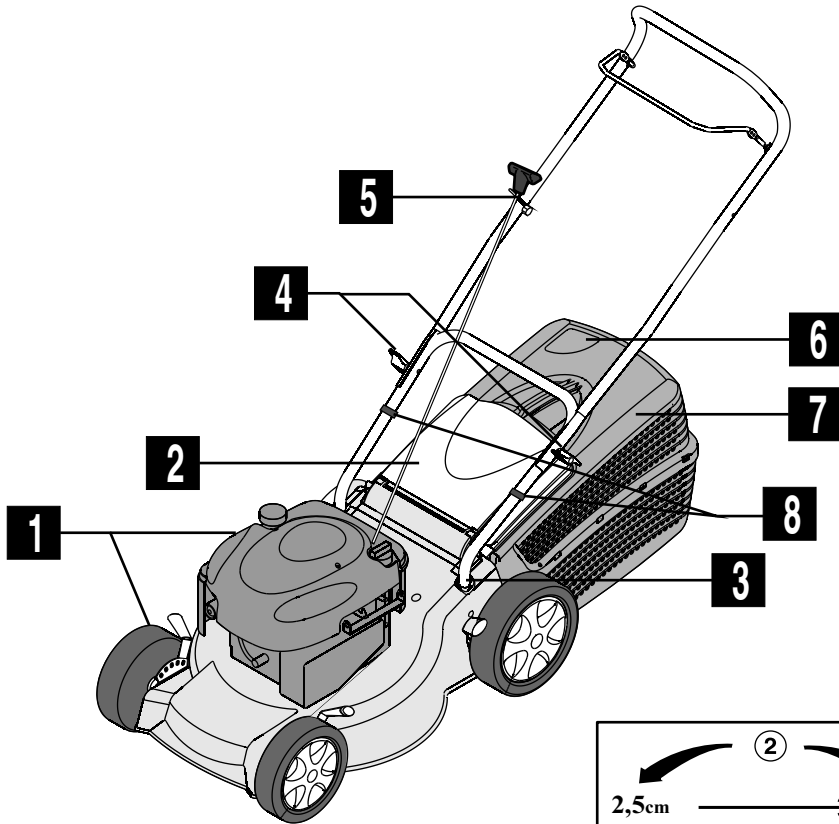


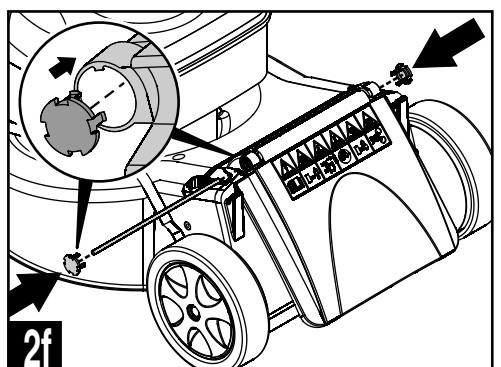
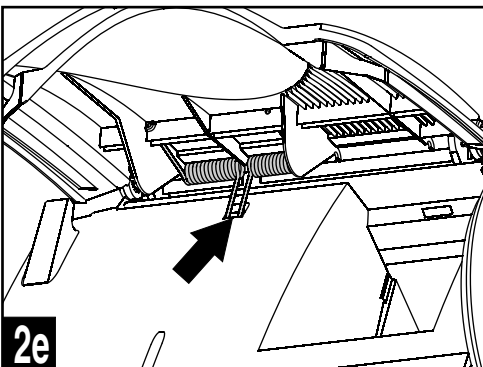
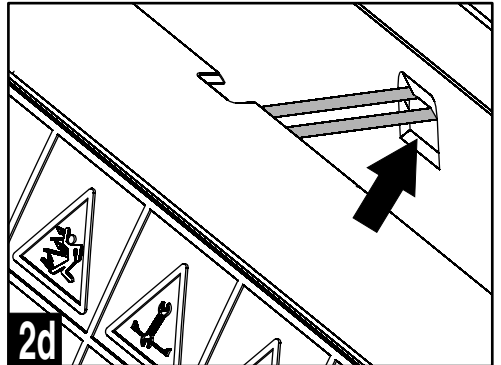
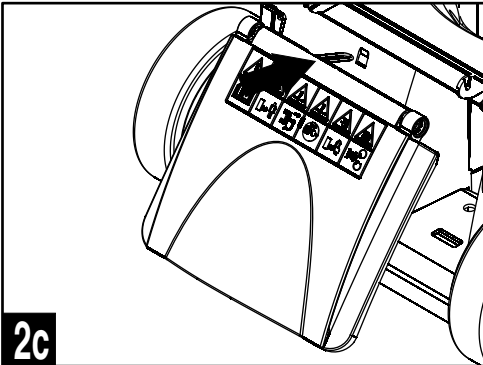
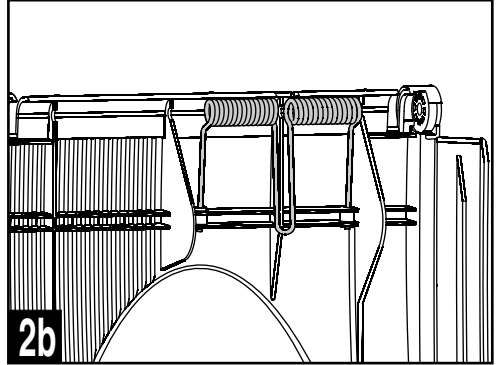
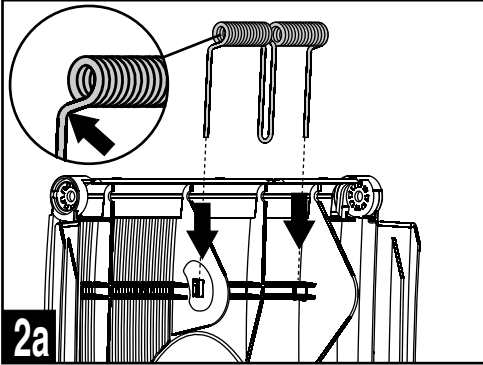
Per il montaggio di questa macchina, si prega di rispettare la sequenza numerica!

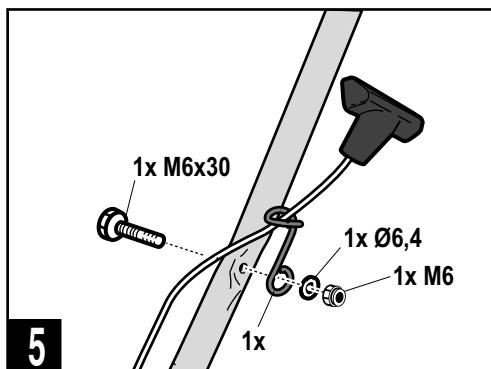
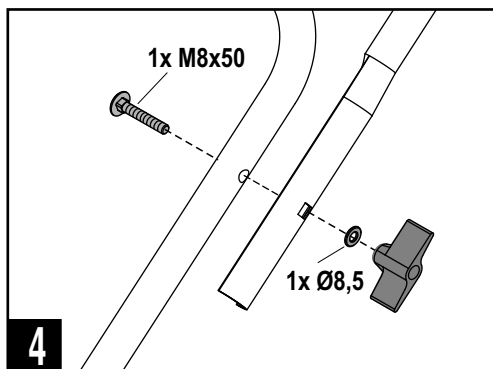
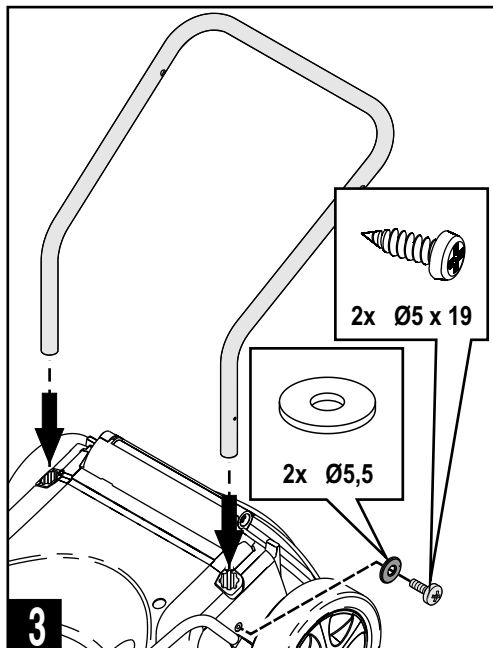
Utensile per il montaggio:

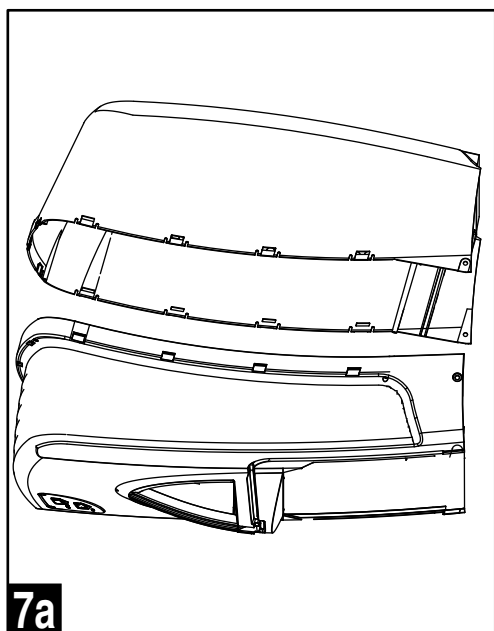
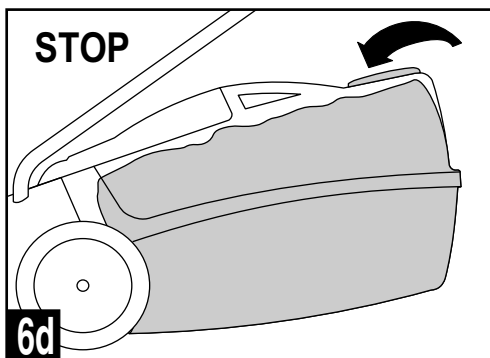
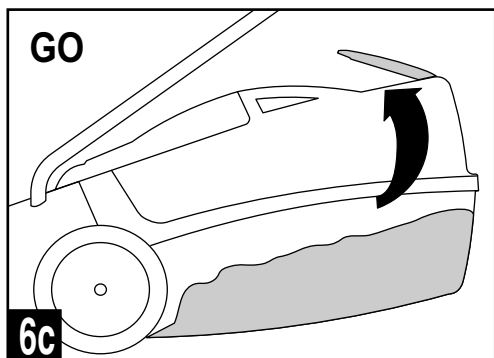
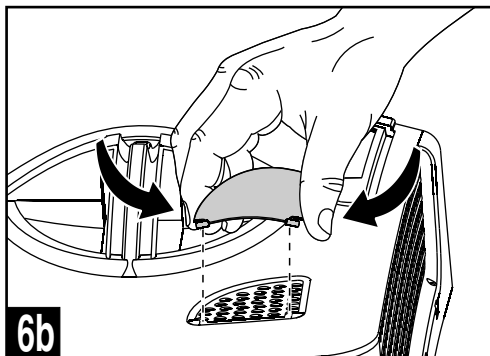
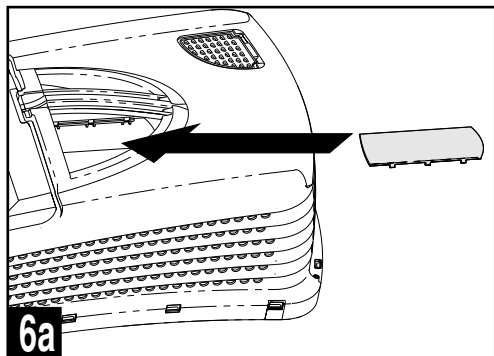
Cacciavite-inpronta a croce (Phillips-No. 1, Phillips-No. 2)

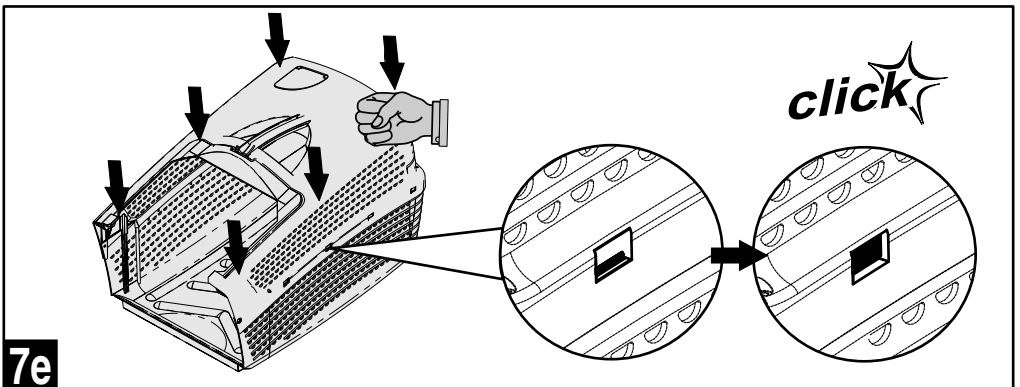
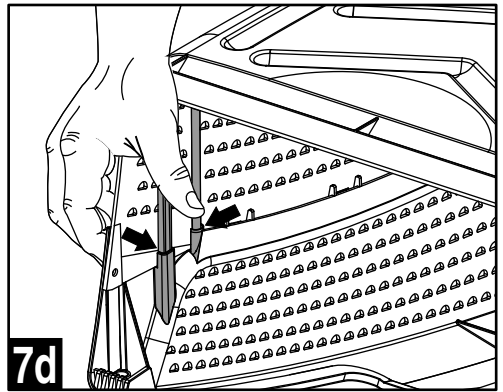
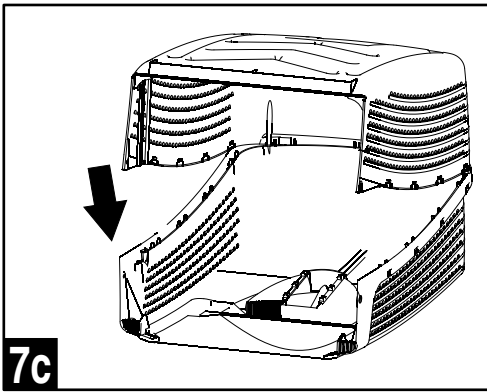
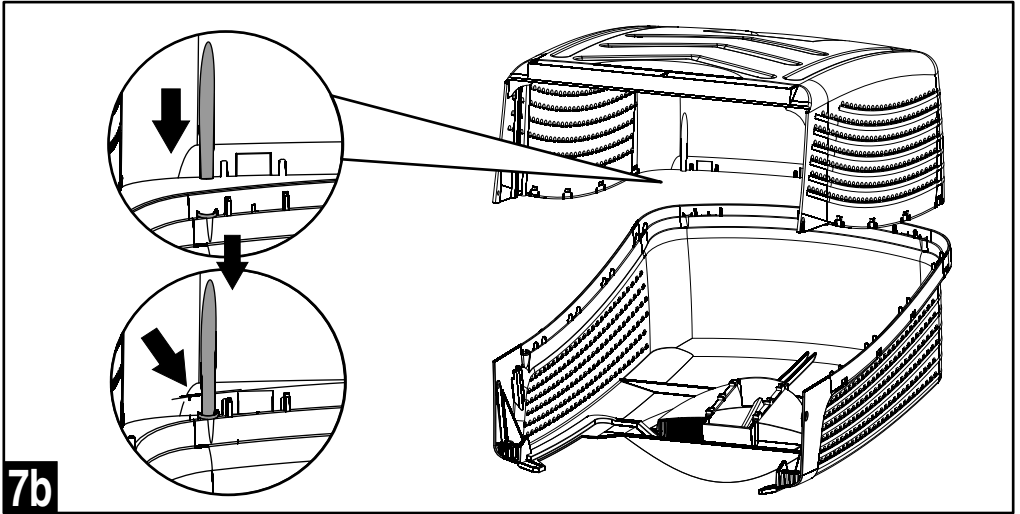
Multichiave 8 mm, 10 mm

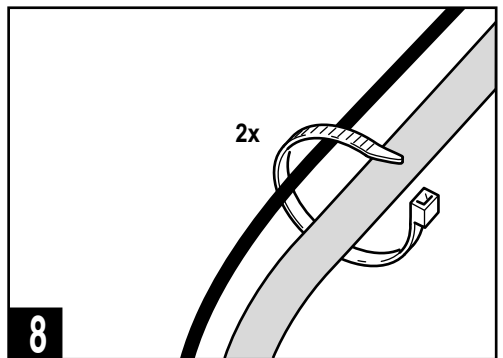
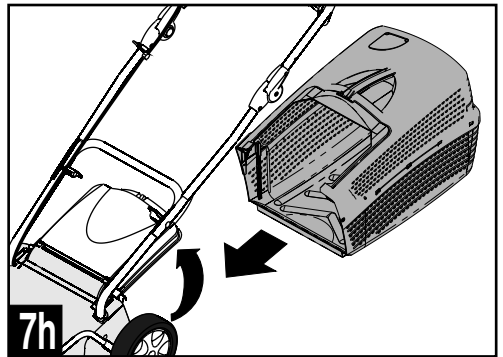
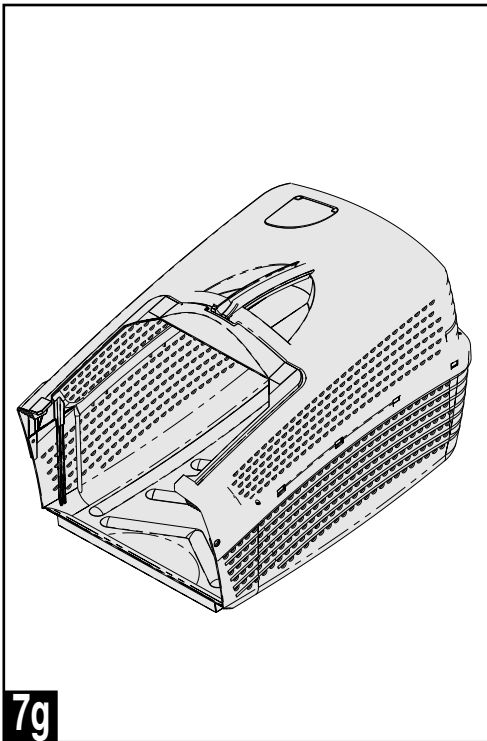
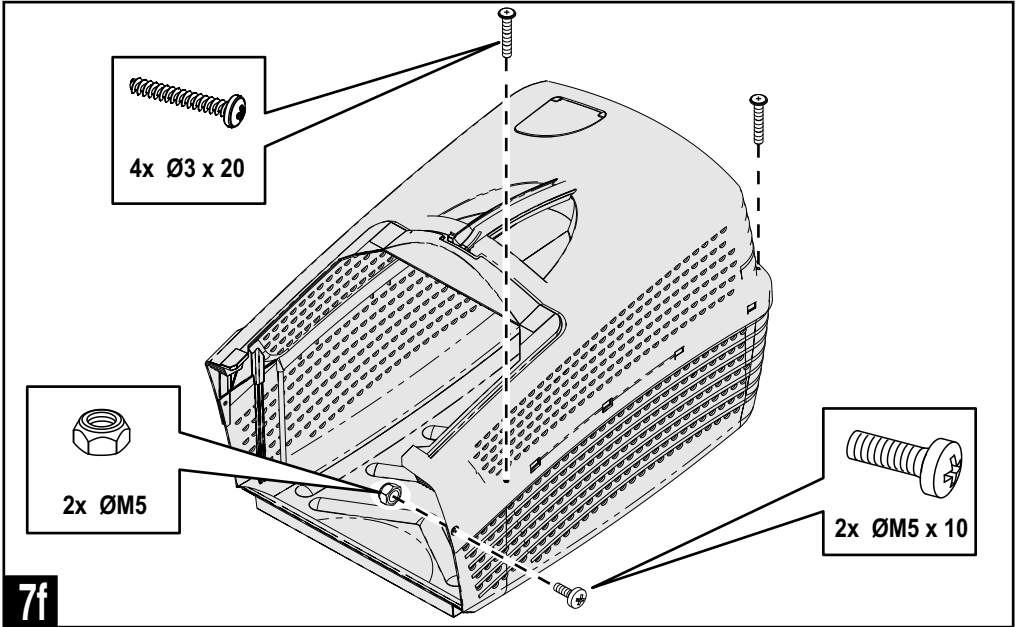



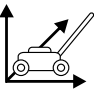

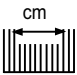

















 i	PROFI LINE BH 42
	Ca.145x53x108
	ca. 27 kg
	42 cm
	2,5 - 7,5 cm
	ca. 65l
	2900 min ⁻¹ ±100
	L _{pa} 86 dB(A)
	Gemessener Schalleistungspegel Niveau de puissance acoustique mesuré Livello di pressione acustica misurato L _{WA} 95 dB(A)
	Garantierter Schalleistungspegel Niveau de puissance acoustique garanti Livello di pressione acustica garantito L _{WA} 96 dB(A)
	EN 1033 a _{vhw} 12m/s ²

MIGROS

CE-Konformitätserklärung: Wir erklären in alleiniger Verantwortung, dass dieses Produkt mit den folgenden Normen oder normativen Dokumenten übereinstimmt:
EN 836 • EN ISO 14982 • 98/37/EG • 89/336/EWG • 2000/14/EG • 2002/88/EG



Vertrieb:

Migros-Genossenschafts-Bund, CH-8031 Zürich
MIGROS-France S.A., F-74100 Etrembières
MIGROS Betriebs GmbH, D-79539 Lörrach

MIGROS

Déclaration de conformité CE: nous déclarons sous notre propre responsabilité que ce produit est en conformité avec les normes ou documents normatifs suivants:
EN 836 • EN ISO 14982 • 98/37/EG • 89/336/EWG • 2000/14/EG • 2002/88/EG



Distribution:

Migros-Genossenschafts-Bund, CH-8031 Zürich
MIGROS-France S.A., F-74100 Etrembières
MIGROS Betriebs GmbH, D-79539 Lörrach

MIGROS

Dichiarazione di conformità CE: ci assumiamo la piena responsabilità e dichiariamo che questo prodotto è conforme alle norme o ai documenti normativi seguenti:
EN 836 • EN ISO 14982 • 98/37/EG • 89/336/EWG • 2000/14/EG • 2002/88/EG



Distribuzione:

Migros-Genossenschafts-Bund, CH-8031 Zürich
MIGROS-France S.A., F-74100 Etrembières
MIGROS Betriebs GmbH, D-79539 Lörrach

Im Interesse der technischen Weiterentwicklung sind Konstruktions- oder Ausführungsänderungen am Gerät vorbehalten.
Toute modification de conception et de fabrication est réservée dans l'intérêt du progrès technique.
Con riserva di modifiche di costruzione ed esecuzione dell'apparecchio dovute al progresso tecnico.

Artikel-Garantie

Die MIGROS übernimmt während zwei Jahren seit Kaufabschluss die Garantie für Mängelfreiheit und Funktionsfähigkeit des von Ihnen erworbenen Gegenstandes.

Die MIGROS kann die Garantieleistung wahlweise durch kostenlose Reparatur, gleichwertigen Ersatz oder durch Rückerstattung des Kaufpreises erbringen. Weitere Ansprüche sind ausgeschlossen.

Nicht unter die Garantie fallen normale Abnutzung sowie die Folgen unsachgemässer Behandlung oder Beschädigung durch den Käufer oder Drittpersonen sowie Mängel, die auf äussere Umstände zurückzuführen sind. Die Garantieverpflichtung erlischt bei Reparaturen durch nicht MIGROS-autorisierte Servicestellen. Garantieschein oder Kaufnachweis (Kassabon, Rechnung) bitte sorgfältig aufbewahren. Bei Fehlen desselben wird jeder Garantieanspruch hinfällig.

10 Jahre Service-Garantie

Die MIGROS garantiert während zehn Jahren den Service. Reparatur- oder pflegebedürftige Geräte werden in jeder Verkaufsstelle entgegengenommen.

M-Infoline 0848 84 0848

Garantie pour l'article

MIGROS garantit, pour la durée de deux ans à partir de la date d'achat, le fonctionnement correct de l'objet acquis et son absence de défauts.

Migros peut choisir la modalité d'exécution de la prestation de garantie entre la réparation gratuite, le remplacement par un produit de même valeur ou le remboursement du prix d'achat du même. Toutes les autres prétentions sont exclues.

La garantie n'inclut pas l'usure normale, ni les conséquences d'un traitement non approprié, ni l'endommagement par l'acheteur ou un tiers, ni les défauts dus à des circonstances extérieures.

La garantie n'est valable que si les réparations ont exclusivement été effectuées par le service après-vente MIGROS ou par les services autorisés par MIGROS.

Nous vous prions de bien vouloir conserver soigneusement le certificat de garantie ou le justificatif de l'achat (quittance, facture). Sans celui-ci aucune réclamation ne sera admise.

10 ans de garantie de service

MIGROS garantit un service après-vente pour la durée de dix ans. Les articles nécessitant un service d'entretien ou une réparation sont repris à chaque point de vente.

M-Infoline 0848 84 0848

Garanzia dell'articolo

La MIGROS si assume per due anni, a partire dalla data d'acquisto, la garanzia per il funzionamento efficiente e l'assenza di difetti dell'oggetto in suo possesso.

La Migros può scegliere se eseguire la prestazione di garanzia attraverso la riparazione gratuita, la sostituzione del prodotto con uno d'ugual valore o il rimborso del prezzo d'acquisto dello stesso. Ogni altra modalità è esclusa.

Non sono compresi nella garanzia i guasti dovuti a normale usura, uso inadeguato o danni provocati dal proprietario o da terze persone, oppure derivanti da cause esterne.

L'obbligo di garanzia è valido soltanto all'esplicita condizione, che si ricorra unicamente al servizio dopo vendita MIGROS o ai servizi autorizzati.

Per favore conservi il certificato di garanzia oppure il giustificativo d'acquisto (scontrino, fattura). Con la sua perdita si estingue ogni diritto di garanzia.

10 anni di garanzia di servizio

La MIGROS garantisce il servizio dopo vendita per dieci anni. Gli articoli che necessitano un servizio manutenzione o una riparazione possono essere depositati in ogni punto vendita.

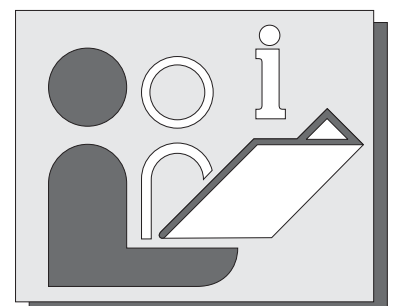
M-Infoline 0848 84 0848

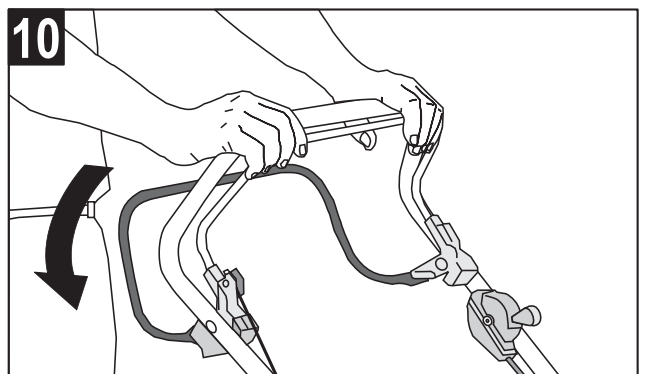
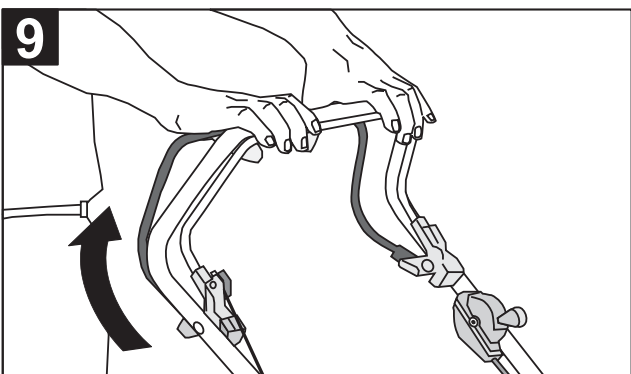
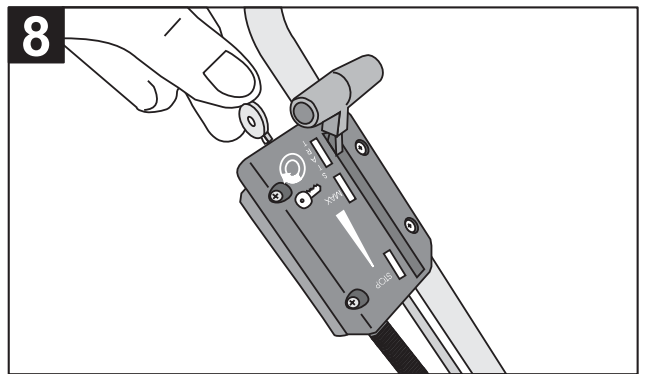
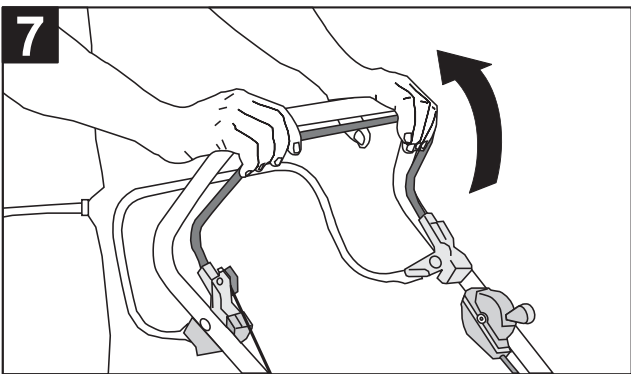
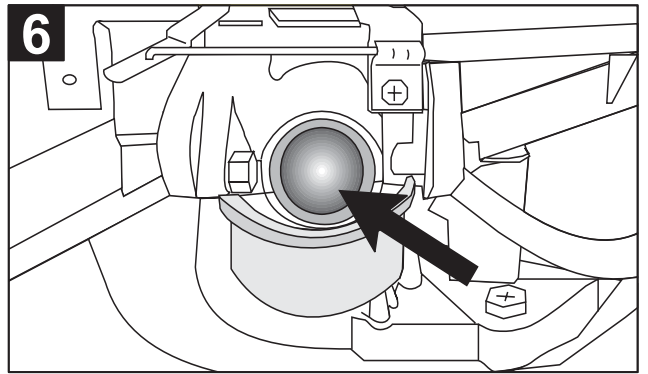
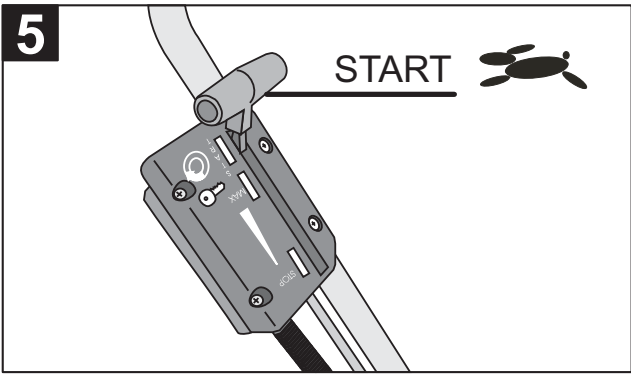
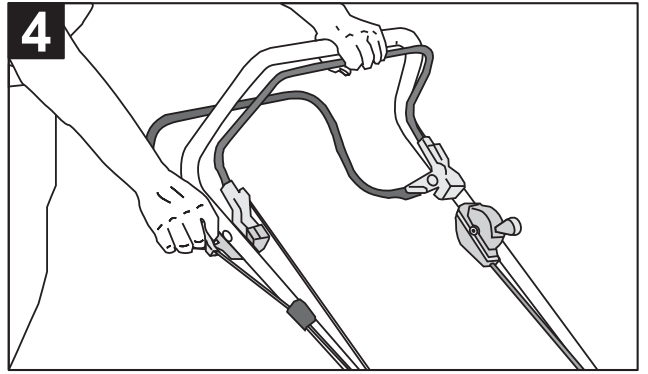
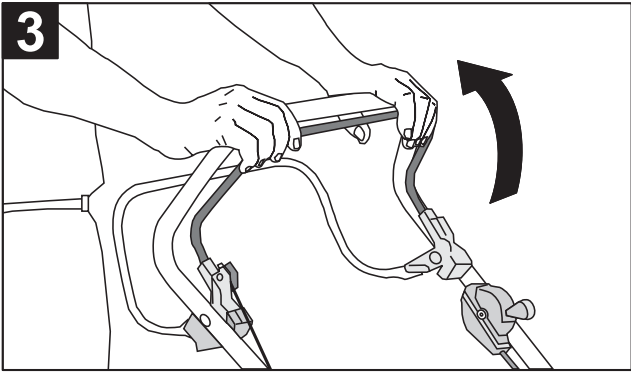
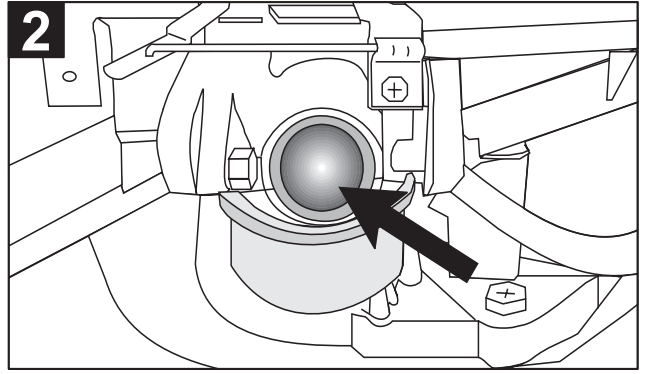
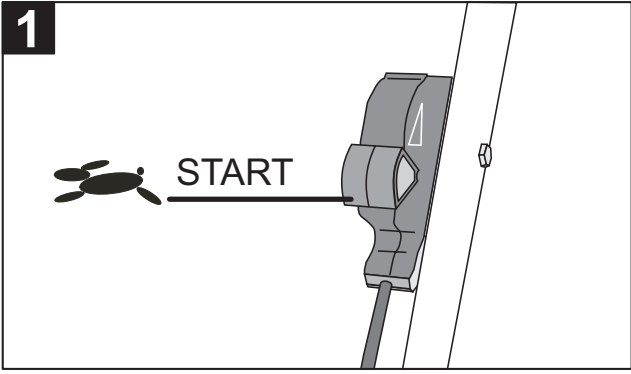


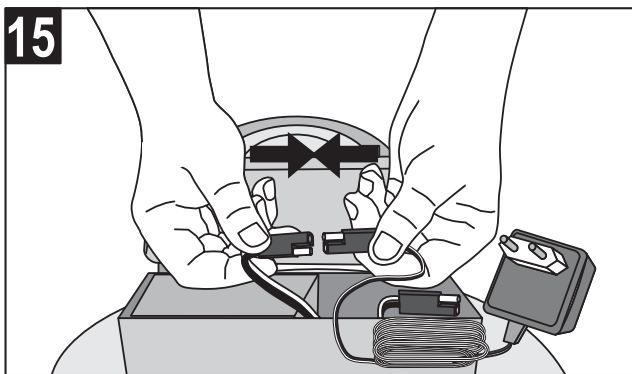
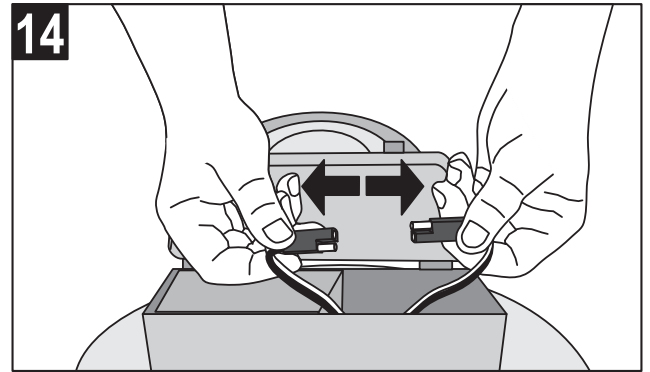
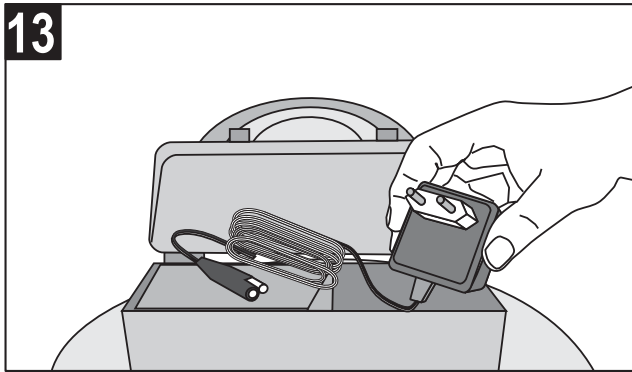
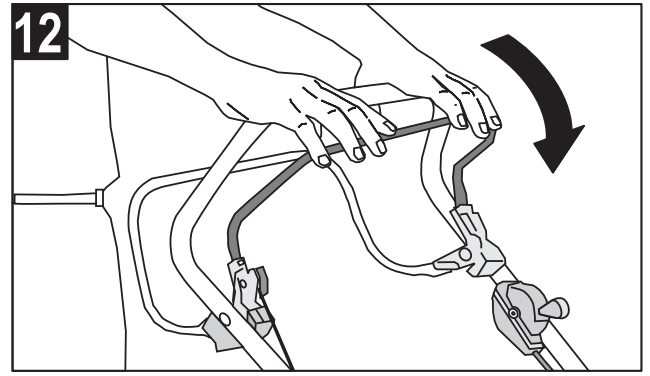
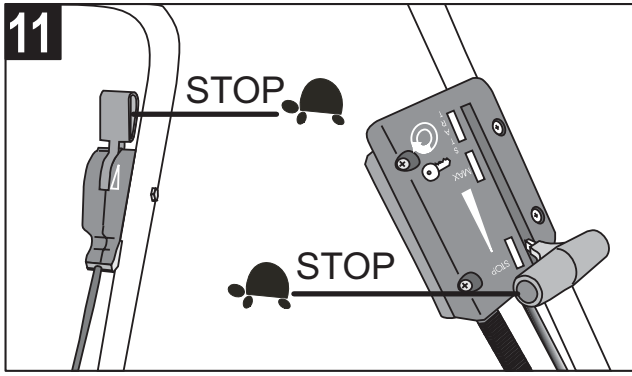
Benzinmotor-Rasenmäher

Tondeuse à gazon à essence

Tosaerba con motore a benzina







Sicherheitshinweise

Beim Gebrauch von Rasenmähern gelten zum Schutz gegen Verletzungsgefahr folgende grundsätzliche Sicherheitshinweise:

- Die Bedienungsanleitung lesen und danach handeln.
- Die Bedienungsanleitung für den späteren Gebrauch und Nachbesitzer aufbewahren.
- Sicherheitshinweise sowie Warnhinweise auf dem Gerät beachten.

Bediener

- Jugendliche unter 16 Jahren oder Personen, denen die Gebrauchsanweisung nicht vertraut ist, dürfen das Gerät nicht benutzen. Örtliche Bestimmungen können das Mindestalter festlegen.
- Lange, eng anliegende Hosen und festes, rutsicheres Schuhwerk tragen.

Arbeitsbereich

- Das zu mähende Terrain vollständig und sorgfältig prüfen. Alle Fremdkörper, wie z.B. Steine, Stöcke, Drähte, Knochen, usw., entfernen.
- Befinden sich Personen (Achtung: Kinder) oder Tiere (auch Kleinlebewesen beachten) im Arbeitsbereich, darf nicht gemäht werden.

Betriebszeiten

- Landesspezifische Betriebszeiten für Rasenmäher beachten (Lärmschutz). Betriebszeiten siehe Bedienungsanleitung.
- Nur bei Tageslicht oder guter Beleuchtung mähen.

Betrieb

- Vor dem Gebrauch ist immer eine Sichtkontrolle durchzuführen.
- Beschädigte oder abgenutzte Teile sind sofort auszuwechseln.
- Das Gerät nur im vom Hersteller vorgeschriebenen technischen Zustand benutzen.
- Der Benutzer des Gerätes ist für Unfälle mit anderen Personen oder deren Eigentum verantwortlich.
- Den Motor abstellen, wenn andere Flächen als die zu mähende Fläche überquert werden.
- Den Motor nicht starten, wenn Sie vor dem Auswurfkanal stehen (Seitenauswurfmäher).

- Den Rasenmäher nur auf Rasenflächen benutzen.
- Sicherheits- bzw. Schutzeinrichtungen des Rasenmähers nicht außer Kraft setzen.
- Zum Starten des Rasenmähers muss das Schneidwerkzeug vollständig freigängig sein. Eventuelle Antriebe auskuppeln.
- Wenn der Rasenmäher zum Starten angehoben werden muss, hat das Schneidwerkzeug in die vom Benutzer abgewandte Richtung zu zeigen.
- Hände und Füße nicht in die Nähe rotierender Teile bringen.
- Das Benutzen des Rasenmähers ist nur bei Einhaltung des durch den Führungsholm gegebenen Sicherheitsabstandes erlaubt.
- Auf sicheren Stand achten.
- Rasenmäher niemals mit laufendem Motor heben und tragen. Stillstand des Schneidwerkzeuges abwarten und Zündkerzenstecker abziehen.
- Stets quer zum Hang mähen. Rasenmäher nicht hangauf- und hangabwärts sowie an Hängen mit mehr als 15° Neigung benutzen.
- Vorsicht bei Fahrtrichtungswechsel oder beim Rückwärtsmähen.
- Rasenmäher nur im Schritttempo führen.
- Auspuff und Motor frei von Blättern, Gras und ausgetretenem Öl halten.
- Den Rasenmäher nicht unbeaufsichtigt lassen.
- Motor abstellen und Zündkerzenstecker abziehen wenn der Mäher anfängt ungewöhnlich stark zu vibrieren. Danach ist eine fachmännische Überprüfung notwendig.



Warnung! Benzin ist hochgradig entflammbar!

- Benzin nur in dafür vorgesehenen Behältern aufbewahren.
- Nur im Freien tanken. Während des Einfüllvorgangs nicht rauchen!
- Während der Motor läuft oder bei heißer Maschine darf der Tankverschluss nicht geöffnet oder Benzin nachgefüllt werden.
- Falls Benzin übergelaufen ist, darf der Motor nicht gestartet werden. Das Gerät ist zu reinigen und jeglicher Zündversuch zu vermeiden, bis die Benzindämpfe sich verflüchtigt haben.

- Aus Sicherheitsgründen sind Benzintank und Tankverschluss bei Beschädigung auszutauschen.
- Zum Auftanken einen Trichter oder ein Einfüllrohr benutzen, damit kein Kraftstoff auf den Motor, auf das Gehäuse bzw. auf den Rasen auslaufen kann.



Verbrennungsgefahr!
Der Auspuff sowie die Bereiche um den Auspuff können bis zu 80 °C heiß werden. Beschädigte Auspufftöpfe austauschen.

- Die Reglereinstellungen des Motors nicht verändern.
- Den Verbrennungsmotor niemals in geschlossenen Räumen laufen lassen – Vergiftungsgefahr!

Wartung und Lagerung

Vor **allen** Arbeiten am Gerät:

- Motor ausschalten, Stillstand des Messers abwarten und Zündkerzenstecker abziehen.
- Bei Tätigkeiten im Messerbereich immer Schutzhandschuhe tragen.
- Niemals Rasenmäher mit Benzin im Tank in Gebäuden aufbewahren, in denen Benzindämpfe mit offenem Feuer oder mit Funken in Berührung kommen können – **Explosionsgefahr!**
- Das Entleeren des Benzintankes sollte nur im Freien erfolgen.
- Vor Einlagern in geschlossenen Räumen den Motor auskühlen lassen.
- Rasenmäher nicht mit Wasser abspritzen.
- Reparaturen am Rasenmäher dürfen nur durch autorisierte Fachbetriebe durchgeführt werden.

Ersatzteile und Zubehör

- Es sind ausschließlich Original-Ersatzteile und Original-Zubehör zu verwenden.
- Konstruktions- und Ausführungsänderungen vorbehalten.

Sicherheitseinrichtungen

Sicherheitsbügel

Sicherheitsbügel im Gefahrenmoment loslassen, Motor und Schneidwerk werden gestoppt. Die Funktion des Sicherheitsbügels darf nicht außer Kraft gesetzt werden.

Schutzeinrichtungen

Heckklappe

Schutzeinrichtungen schützen vor Verletzungen durch herausschleudernde Teile durch das Schneidwerk. Der Rasenmäher darf ohne Schutzeinrichtungen nicht betrieben werden.

Bedeutung der Symbole auf dem Gerät



Bedienungsanleitung lesen!



Umstehende Personen fernhalten!



Achtung vor scharfen Messern
- vor Wartung
Zündkerzenstecker ziehen!



Motorbremse lösen



Radantrieb einschalten

Diese Symbole gelten nur für Elektro-Rasenmäher



Vorsicht - scharfe Schneidmesser - vor Wartungsarbeiten oder bei beschädigter Leitung Netzstecker aus der Steckdose ziehen!



Anschlussleitung von Schneidmessern fernhalten!

In dieser Bedienungsanleitung



Gefahr!
Bei Nichtbeachten droht Personenschaden.

Bestimmungsgemäße Verwendung

Dieser Rasenmäher ist nur zum Rasenmähen bestimmt, anderweitige Anwendung ist nicht gestattet.

Er ist nur für die private Benutzung im Haus- und Hobbygarten geeignet. Rasenmäher für den privaten Haus- und Hobbygarten werden als solche angesehen, die zur Pflege von privaten Gras und Rasenflächen verwendet werden, nicht jedoch in öffentlichen Anlagen, Parks, Sportstätten sowie in der Land- und Forstwirtschaft.

Nicht zugelassene Bediener:

Personen, die mit der Bedienungsanleitung nicht vertraut sind, Kinder, Jugendliche unter 16 Jahren sowie Personen unter Alkohol-, Drogen oder Medikamenteneinfluss dürfen das Gerät nicht bedienen.

Betriebszeiten für Benzin-Rasenmäher

(nach dem Bundes-Immissionsschutzgesetz). Bitte auch die kommunalen Vorschriften – Betreiben von Rasenmähern – beachten!

Montag – Samstag	Sonn- und Feiertag
7.00 – 12.00 Uhr	nicht erlaubt!
15.00 – 19.00 Uhr	

Montage

Für die Montage dieses Gerätes beachten Sie bitte die separat beigelegte Montageanleitung.

Umweltschutz, Entsorgung



Ausgediente Geräte nicht über den Hausmüll entsorgen!

Verpackung, Gerät und Zubehör sind aus recyclingfähigen Materialien hergestellt und entsprechend zu entsorgen.

Inbetriebnahme

Gerät erst in Betrieb nehmen, wenn die Montage vollständig durchgeführt wurde.

i Die links vor dem Text abgedruckte Zahl (z. B. **3**) verweist auf die Abbildungen.

Unbedingt die mitgelieferte Bedienungsanleitung des Motorenherstellers für den Benzinmotor beachten.

Vor der Erstinbetriebnahme Öl und Benzin einfüllen!

Benzin: Normalbenzin – bleifrei

Motoröl: siehe Bedienungsanleitung des Motorenherstellers

Benzin einfüllen: Der Tankdeckel befindet sich auf dem Benzintank und ist mit dem Symbol „Zapfsäule“ (Tankstelle) versehen.

Öl einfüllen: Füllmenge ca. 0,6 Liter

Motor ohne Ölmess-Stab:

Einfüllen bis zur oberen Kante des Einfüllstutzens.

Motor mit Ölmess-Stab:

Einfüllen bis zur Markierung zwischen „FULL“ und „ADD“ auf dem Ölmess-Stab.

Bei der Ölstandkontrolle ist der Ölmess-Stab eingeschraubt.

Starten des Motors

Das Starten des Motors ist nur bei montiertem Messer möglich (Schwungmasse)!

Manueller Start des Motors

a) ohne Gasfernbedienung


- Primerknopf 3-5x drücken, im Zeitabstand von jeweils ca. 2 Sekunden. Bei niedrigen Temperaturen unter 10 °C den Primerknopf 5-8x drücken.

Bei betriebswarmem Motor Primerknopf nicht benützen!

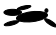

- Motorbremsbügel zum Oberholm herziehen und festhalten – der Motorbremsbügel rastet nicht ein.
- Starterseil zügig herausziehen und danach langsam wieder aufrollen lassen.

i *Der Motor hat eine Festgaseinstellung. Eine Drehzahlregulierung ist daher nicht möglich.*


b) mit Gasfernbedienung

- Gashebel auf Position  (Start)
- Primerknopf 3-5x drücken, im Zeitabstand von jeweils ca. 2 Sekunden. Bei niedrigen Temperaturen unter 10 °C den Primerknopf 5-8x drücken.

Bei betriebswarmem Motor Primerknopf nicht benützen!



- 3 Motorbremsbügel zum Oberholm herziehen und festhalten – der Motorbremsbügel rastet nicht ein.
- 4 Starterseil zügig herausziehen und danach langsam wieder aufrollen lassen. Sobald der Motor läuft, den Gashebel entsprechend der gewünschten Motordrehzahl in eine Position zwischen  (Start) und  (Stop) stellen.

Elektro-Start des Motors

- 5 Gashebel auf Position  (Start)
- 6 Primerknopf 3-5x drücken, im Zeitabstand von jeweils ca. 2 Sekunden. Bei niedrigen Temperaturen unter 10 °C den Primerknopf 5-8x drücken.

Bei betriebswarmem Motor Primerknopf nicht benützen!

- 7 Motorbremsbügel zum Oberholm herziehen und festhalten – der Motorbremsbügel rastet nicht ein.
- 8 Zündschlüssel im Zündschloss ganz nach rechts drehen – läuft der Motor Zündschlüssel loslassen.

Zündschlüssel geht auf Position „0“ zurück. Den Gashebel entsprechend der gewünschten Motordrehzahl in eine Position zwischen  (Start) und  (Stop) stellen.

Radantrieb einschalten

Gilt nur für Geräte mit Radantrieb!


Getriebe nicht bei stillstehendem Motor zuschalten!

- 9 Getriebebeschaltbügel gegen den Oberholm drücken und festhalten – der Getriebebeschaltbügel rastet nicht ein. Fahrgeschwindigkeit: ca. 3,5 km/h

Radantrieb ausschalten

- 10 Getriebebeschaltbügel loslassen.

Motor ausschalten

- 11 Gashebel auf Position  (Stop) stellen.
- 12 Motorbremsbügel loslassen.



Das Schneidmesser läuft nach dem Abschalten des Motors noch einige Sekunden nach – deshalb nicht sofort unter den Mäher fassen.

Einstellen der Schnitthöhe

Siehe Montageanleitung

Alle Räder müssen auf gleicher Höhe sein!

Wartung und Pflege



Vor allen Wartungs- und Reinigungsarbeiten Zündkerzenstecker abziehen!

Gerät reinigen

Nach dem Rasenmähen das Gerät gründlich reinigen.

Das Gerät nicht mit Wasser abspritzen.

Eindringendes Wasser in die Zündanlage bzw. in den Vergaser kann zu Störungen führen.

Gerät mit einem Lappen, Handfeger... reinigen.



Wenn der Mäher zur Seite geneigt wird, muss je nach Motorenhersteller:

TECUMSEH bzw. HONDA: → Vergaser/Luftfilter

BRIGGS & STRATTON: → Zündkerze nach oben zeigen!!!

Siehe Bedienungsanleitung des Motorenherstellers!

Fachmännische Überprüfung ist erforderlich:

- nach Auffahren auf ein Hindernis
- bei sofortigem Stillstand des Motors
- bei verbogenem Messer (kein Ausrichten!)
- bei verbogener Motorwelle (kein Ausrichten!)
- bei Getriebeschaden
- bei defektem Keilriemen

Ölwechsel / Luftfilter / Zündkerze

Siehe Bedienungsanleitung des Motorenherstellers.

Radantriebsgetriebe

Das Getriebe ist wartungsfrei.

Auswechseln und Nachschleifen des Mähmessers

Mähmesser bei Bedarf nachschleifen lassen, bzw. wenn erforderlich durch ein neues ersetzen.

Das Nachschleifen immer von einer Kundendienstwerkstatt (Messung der Unwucht) durchführen lassen.



Nichtausgewuchtete Messer führen zu starker Vibration des Mähers – Unfallgefahr!

Starterbatterie



Die Starterbatterie ist recyclebar.

Verbrauchte, auslaufende oder defekte Starterbatterien dürfen **nicht** über den Hausmüll entsorgt werden!



Auch aus Geräten, die dem Sammelsystem (Recycling) zugeführt werden, sind die Batterien auszubauen und entsprechend zu entsorgen. Die fachgerechte Entsorgung übernimmt Ihr Fachhändler, bzw. die kommunalen Sammelstellen (Recyclinghof).

Aufladen der Starterbatterie

Die Starterbatterie (Pb) ist wartungsfrei. Vor der Erstinbetriebnahme des Mähers sollte die Starterbatterie nachgeladen werden. Während des Mähens lädt sich die Batterie selbstständig auf. Bei Entladung, vor der Winterpause oder bei längeren Standzeiten (> 6 Monate) muss die Batterie aufgeladen werden.

- 13 Ladegerät aus dem Batteriekasten nehmen.
- 14 Batteriekabel vom Motorkabel trennen.
- 15 Batteriekabel mit Ladegerätekabel verbinden.

Ladegerät an Stromnetz anschließen.
Die Ladezeit beträgt ca. 36 Stunden.
Nur das mitgelieferte Original-Ladegerät verwenden.



Das Aufladen der Starterbatterie darf nur in trockenen Räumen erfolgen!

Wenn die Batterie aufgeladen wird, darf der Rasenmäher nicht in Betrieb genommen werden!



Lagerung des Gerätes

Das Gerät in einem trockenen Raum lagern – Motor vorher auskühlen lassen.


Zum platzsparenden Aufbewahren kann der Oberholm abgeklappt werden – hierzu Flügelmuttern herausdrehen (ca. 6 Umdrehungen).

Vorsicht: Die Bowdenzüge dabei nicht abknicken.
Die Starterbatterie in der Winterszeit frostfrei lagern.

Hilfe bei Störungen



Vor allen Wartungs- und Reinigungsarbeiten Zündkerzenstecker abziehen!

Störung	Behebung
Motor springt nicht an	Benzin auftanken Gashebel auf Position  (Start) stellen Motorbremsbügel zum Oberholm drücken Zündkerze überprüfen, event. erneuern Luftfilter reinigen auf niederem Gras oder der bereits gemähten Fläche starten Auswurfkanal / Gehäuse reinigen – das Mähmesser muss frei drehbar sein Starterbatterie nachladen
Motorleistung lässt nach	Schnitthöhe korrigieren Mähmesser nachschleifen / erneuern → Kundendienst-Werkstatt Auswurfkanal/Gehäuse reinigen Luftfilter reinigen Schritt-Tempo verringern
Unsauberer Schnitt	Mähmesser nachschleifen / erneuern → Kundendienst-Werkstatt Schnitthöhe korrigieren
Grasfangbox füllt nicht ausreichend	Schnitthöhe korrigieren Rasen abtrocknen lassen Mähmesser nachschleifen / erneuern → Kundendienst-Werkstatt Gitter der Grasfangbox säubern Auswurfkanal/Gehäuse reinigen
Radantrieb funktioniert nicht	Bowdenzug nachstellen Keilriemen defekt → Kundendienst-Werkstatt Getriebeschaden → Kundendienst-Werkstatt
Räder drehen bei eingeschaltetem Getriebe nicht	Radschrauben nachziehen Radnabe defekt → neues Rad Keilriemen defekt → Kundendienst-Werkstatt]

Störungen, die mit Hilfe dieser Tabelle nicht behoben werden können, dürfen nur durch einen autorisierten Fachbetrieb (Kundendienstwerkstatt) behoben werden.

Consignes de sécurité

Pendant l'utilisation d'une tondeuse à gazon, veuillez respecter les consignes de sécurité fondamentales énoncées ci-après. Elles servent à vous protéger des risques de blessure.

- Veuillez lire attentivement cette notice d'instructions et respecter son contenu.
- Rangez soigneusement la notice d'instructions en vue d'une utilisation ultérieure ou pour la remettre à un éventuel futur propriétaire.
- Respectez les consignes de sécurité ainsi que les mentions d'avertissement apposées sur l'appareil.

Utilisateurs

- L'emploi de cet appareil est interdit aux enfants et adolescents de moins de 16 ans car ils ne maîtrisent pas le contenu de la présente notice. Les arrêtés municipaux et préfectoraux peuvent fixer un âge minimum légal différent.
- Portez des pantalons longs et moulants ainsi que des chaussures dures et antidérapantes.

Zone de travail

- Vérifiez entièrement et soigneusement le terrain à tondre. Enlevez-en tous les corps étrangers (par ex. les pierres, bâtons, fils, os, etc.).
- L'emploi de la tondeuse est proscrit si des personnes (attention aux enfants) ou des animaux (attention aux petits mammifères) se trouvent dans la zone de travail.

Horaires d'utilisation

- Respectez les horaires d'utilisation applicables aux tondeuses à gazon (protection contre le bruit). Les horaires de travail figurent dans la notice d'utilisation.
- Ne tondez qu'à la lumière du jour ou en présence d'un bon éclairage.

Service

- Avant utilisation, contrôlez toujours visuellement l'appareil.
- Changez immédiatement les pièces endommagées ou usées.
- N'utilisez l'appareil que dans l'état technique prescrit par son fabricant.
- L'utilisateur de l'appareil répond des accidents et des dommages qu'il pourrait causer à des tiers et à leurs biens.
- Arrêtez le moteur avant de traverser d'autres surfaces que celle à tondre.
- Ne faites pas démarrer le moteur lorsque vous séjournez devant l'orifice d'éjection (tondeuse à éjection latérale).

- N'utilisez la tondeuse que sur des pelouses.
- Ne désactivez jamais les dispositifs de sécurité et de protection équipant a tondeuse à gazon.
- Pour lancer la tondeuse, il faut que le plateau de coupe tourne tout à fait librement. Débrayez les mécanismes d'entraînement éventuellement présents.
- Si pour faire démarrer la tondeuse vous devez la soulever, l'outil de coupe doit regarder dans la direction opposée à l'utilisateur.
- N'approchez pas les mains et les pieds des pièces en rotation.
- L'utilisation de la tondeuse n'est permise qu'à condition de respecter la distance de sécurité définie par le guidon.
- Tenez-vous bien en équilibre.
- Ne soulevez ni ne portez jamais la tondeuse avec son moteur en train de tourner. Attendez que l'outil de coupe se soit immobilisé puis débranchez la cosse de la bougie.
- Tondez toujours transversalement à la pente. Ne tondez jamais en montant ni en descendant la pente. Ne tondez pas les pentes inclinées à plus de 15°.
- Prudence lorsque vous changez de direction ou tondez en arrière.
- Tondez en marchant lentement.
- Ne laissez pas de feuilles, d'herbe ou d'huile qui s'écoule s'accumuler dans le moteur ou le pot d'échappement.
- Ne laissez pas la tondeuse à gazon sans surveillance.
- Arrêter le moteur et retirer la cosse de bougie d'allumage si la tondeuse commence à vibrer particulièrement fort, nécessité de la faire inspecter immédiatement par un spécialiste.



Attention ! L'essence peut s'enflammer très facilement !

- Ne rangez l'essence que dans des bidons à cet effet.
- Ne faites le plein qu'en plein air. Interdiction absolue de fumer pendant que vous faites le plein!
- Pendant que le moteur marche ou si le moteur et la tondeuse sont très chauds, ne défaites jamais le bouchon du réservoir et ne rajoutez jamais d'essence.
- Si de l'essence a débordé, interdiction de faire démarrer le moteur. Nettoyez d'abord l'appareil

et n'effectuez aucun essai de démarrage tant que les vapeurs d'essence n'ont pas disparues.

- Pour des raisons de sécurité, vous devrez remplacer le réservoir d'essence et le bouchon du réservoir s'ils ont été endommagés.
- Pour faire le plein, servez-vous d'un entonnoir ou d'un tuyau de remplissage afin qu'il ne coule pas de carburant sur le moteur, le carter et sur le gazon.



Risque de brûlures!

Le pot d'échappement ainsi que les zones voisines du pot peuvent atteindre 80 °C. Remplacez le pot d'échappement s'il s'est endommagé.

- Ne modifiez pas les réglages du carburateur du moteur.
- Ne faites jamais marcher le moteur thermique dans des locaux fermés – Risques d'intoxication et d'asphyxie !

Entretien et remisage

Avant d'effectuer **tous** travaux sur l'appareil:

- Eteignez le moteur, attendez que la lame se soit immobilisée puis débranchez la cosse de la bougie.
- Lors de manipulations à proximité de la lame, portez toujours des gants de protection.
- Ne rangez jamais la tondeuse, avec de l'essence dans son réservoir, dans un bâtiment dans lequel les vapeurs d'essence peuvent entrer en contact avec des flammes nues ou des étincelles – **Risque d'explosion !**
- Ne vidangez le réservoir d'essence qu'en plein air.
- Avant de ranger la tondeuse dans des locaux fermés, attendez que son moteur ait refroidi.
- Ne passez jamais la tondeuse au jet d'eau.
- Les réparations sur la tondeuse à gazon sont exclusivement réservées à des entreprises spécialisées.

Pièces de rechange et accessoires

- Utilisez exclusivement les pièces de rechange d'origine et les accessoires d'origine.
- Tous droits réservés.

Dispositifs de sécurité

Etrier de sécurité

En cas de danger, relâchez l'étrier de sécurité. Le moteur et le plateau de coupe s'immobilisent. Il est interdit de rendre l'étrier de sécurité inopérant.

Dispositifs de protection

Clapet arrière

Les dispositifs de protection servent à empêcher que les objets catapultés par le plateau de coupe ne vous blessent. Il est interdit d'employer la tondeuse sans ses dispositifs de protection.

Signification des symboles apposés sur l'appareil



Lisez le mode d'emploi!



Veillez à ce que personne ne se trouve à proximité !



Attention aux lames tranchantes - avant l'entretien débranchez la cosse de bougie d'allumage !



Relâcher le frein-moteur.



Démarrer les roues motrices.

Ces symboles ne concernent que les tondeuses électriques.



Attention - lames de coupe tranchantes - avant les opérations d'entretien ou en cas de conduit endommagé débrancher du secteur !



Eloignez le câble de connexion des lames tranchantes!

Dans cette notice d'utilisation



Danger !

L'irrespect des instructions précédées de ce symbole engendre un risque de dommages corporels.

Conformité d'utilisation

La présente tondeuse a été conçue pour tondre les pelouses. Toute autre utilisation est interdite.

Cette tondeuse sert à tondre, à titre privé, le gazon dans le jardin de la maison ou un jardin d'agrément. Les tondeuses pour jardin de maison ou jardin d'agrément sont celles servant à entretenir les surfaces gazonnées et pelouses privées, et non pas celles destinées aux installations publiques, parcs, centres sportifs, ainsi qu'à l'agriculture et à l'exploitation forestière.

Utilisateurs non autorisés :

Les personnes ne connaissant pas le contenu de la notice d'utilisation, les enfants, les adolescents de moins de 16 ans ainsi que les personnes sous l'empire de l'alcool, de drogues ou sous l'effet de médicaments, ne doivent pas utiliser l'appareil.

Horaires d'utilisation des tondeuses à essence

Veillez respecter la législation nationale, les arrêtés préfectoraux et municipaux sur l'emploi des tondeuses à gazon.

Du lundi au samedi	Emploi interdit les
de 07h00 – 12h00	dimanche et jours
de 15h00 – 19h00	fériés.

Montage

Avant de monter cet appareil, veuillez lire la notice de montage à part accompagnant l'appareil.

Respect de l'environnement, dépollution



Les appareils usagés ne doivent pas être mis au rebut avec les déchets ménagers!

Les emballages, l'appareil et ses accessoires sont fabriqués en matériaux recyclables et sont à éliminer selon l'usage dans votre pays.

Mise en service

Ne mettez pas l'appareil en service tant que vous n'avez pas entièrement fini de le monter.

i Le chiffre imprimé à gauche du texte (par ex.. **3**) renvoie aux figures.

Respectez impérativement la notice d'instructions publiée par le fabricant du moteur à essence et livrée avec ce dernier.

Avant la première mise en service, faites le plein d'huile et d'essence.

Essence :	normale sans plomb
Huile moteur :	voir la notice d'instructions publiée par le fabricant du moteur.

Remplissage de l'essence : le bouchon du réservoir d'essence se trouve sur ce réservoir et comporte le symbole d'une pompe à essence de station-service.

Remplissage de l'huile : quantité à verser : env. 0,6 litre.

Moteur sans jauge d'huile :

Versez l'huile jusqu'à ce qu'elle arrive contre le bord supérieur du manchon de remplissage.

Moteur avec jauge d'huile :

Versez l'huile jusqu'à ce qu'elle atteigne le repère situé entre «FULL» et «ADD» sur la jauge.

Pour contrôler le niveau d'huile, veillez à visser la jauge d'huile.

Démarrage du moteur

Le moteur ne peut démarrer qu'une fois la lame montée (elle joue le rôle d'une masse centrifuge).

Démarrage manuel du moteur

a) Sans accélérateur télécommandé


- 2** Appuyez 3-5 fois sur le bouton d'amorçage, chaque fois à 2 secondes d'intervalles. Lorsque le thermomètre descend en-dessous de 10 °C, appuyez 5-8 fois sur ce bouton.

Une fois que le moteur a atteint sa température de service, n'utilisez plus le bouton d'amorçage.



- 3** Tirez l'étrier de freinage du moteur vers le guidon puis maintenez-le en position. L'étrier n'encrante pas.
- 4** Tirez vigoureusement le cordon du lanceur puis freinez-le tandis qu'il se réenroule.

i *Le moteur a été réglé sur un régime fixe. Il n'est donc pas nécessaire de régler sa vitesse.*


b) Avec accélérateur télécommandé

- ① Amenez la manette des gaz, sur la position  (Start)
- ② Appuyez 3-5 fois sur le bouton d'amorçage, chaque fois à 2 secondes d'intervalles. Lorsque le thermomètre descend en-dessous de 10 °C, appuyez 5-8 fois sur ce bouton.



Une fois que le moteur a atteint sa température de service, n'utilisez plus le bouton d'amorçage.

- ③ Tirez l'étrier de freinage du moteur vers le guidon puis maintenez-le en position. L'étrier n'encrante pas.
- ④ Tirez vigoureusement le cordon du lanceur puis freinez-le tandis qu'il se réenroule. Dès que le moteur tourne, ramenez la manette des gaz, suivant le régime moteur souhaité, sur une position comprise entre  (Start) et  (Stop).

Démarrage par démarreur électrique

- ⑤ Amenez la manette des gaz sur la position  (Start).
- ⑥ Appuyez 3-5 fois sur le bouton d'amorçage, chaque fois à 2 secondes d'intervalles. Lorsque le thermomètre descend en-dessous de 10 °C, appuyez 5-8 fois sur ce bouton.

Une fois que le moteur a atteint sa température de service, n'utilisez plus le bouton d'amorçage.

- ⑦ Tirez l'étrier de freinage du moteur vers le guidon puis maintenez-le en position. L'étrier n'encrante pas..
- ⑧ Tournez la clé de contact complètement à droite dans la serrure. Relâchez la clé une fois que le moteur tourne. La clé de contact revient sur la position «0». Dès que le moteur tourne, ramenez la manette des gaz, suivant le régime moteur souhaité, sur une position comprise entre  (Start) et  (Stop).

Embrayer les roues motrices

Seulement sur les appareils qui en sont équipés !


N'embrayez pas la boîte réductrice lorsque le moteur est éteint.

- ⑨ Poussez l'étrier d'embrayage contre le guidon supérieur et retenez-le. Cet étrier n'encrante pas. Vitesse de roulage : env. 3,5 km/h.

Débrayer les roues motrices

- ⑩ Relâchez l'étrier d'embrayage.

Coupure du moteur

- ⑪ Amenez la manette des gaz sur la position  (Stop).
- ⑫ Relâchez l'étrier de freinage du moteur.



La lame continue de tourner pendant quelques secondes après que vous ayez éteint le moteur.

Pour cette raison, n'introduisez pas tout de suite les mains sous la tondeuse !

Réglage de la hauteur de coupe

Voir le cahier de montage.

Toutes les roues doivent se trouver à la même hauteur.

Entretien et nettoyage



Avant d'effectuer tous travaux d'entretien et de nettoyage, débranchez la cosse de la bougie.

Nettoyage de l'appareil

Après la tonte, nettoyez l'appareil à fond.

Ne pulvérisez pas d'eau sur l'appareil. L'eau pénétrant dans le circuit d'allumage et dans le carburateur peut provoquer de dérangements. Nettoyez l'appareil avec un chiffon, une balayette, etc.

i Si la tondeuse doit être inclinée sur le côté, en fonction du fabricant du moteur:

TECUMSEH ou HONDA: → Carburateur/filtre à air
BRIGGS & STRATTON: → Bougie d'allumage
indiquer le haut !!!

Voir la notice d'instructions publiée par le fabricant du moteur.

Vous devrez confier la vérification de l'appareil à un spécialiste lorsque:

- La lame a heurté un obstacle.
- Le moteur s'arrête subitement.
- La lame est voilée (redressement impossible !)
- L'arbre moteur est voilé (redressement impossible !)
- Le réducteur de traction est endommagé.
- La courroie trapézoïdale est défectueuse.

Changement d'huile / Filtre à air / Bougie

Voir la notice d'instructions publiée par le fabricant du moteur.

Boîte d'entraînement des roues.

Cette boîte ne demande aucun entretien.

Changement et réaffûtage de la lame

Faites réaffûter la lame de tonte toujours en fin de saison ou faites-la remplacer si nécessaire par une neuve.

Confiez toujours le réaffûtage ou le changement de lame à un atelier du service après-vente (SAV), lequel mesurera aussi le balourd.



Les lames non équilibrées engendrent de fortes vibrations dans la tondeuse. Risque d'accident !

Batterie du démarreur



La batterie du démarreur est recyclable.



Il est interdit de jeter aux ordures ménagères les batteries de démarreur usagées, qui fuient ou sont défectueuses.

De même, démontez les batteries des appareils destinés à rejoindre un système de collecte (circuit de recyclage), et mettez-les au rebut en conséquence. Votre revendeur ou les services municipaux de collecte (centre de recyclage) se chargeront d'une élimination dans les règles de l'art.

Recharger la batterie du démarreur

La batterie du démarreur (Pb) ne demande pas d'entretien. Avant de mettre la tondeuse en service pour la première fois, rechargez la batterie du démarreur. Pendant la marche de la tondeuse, la batterie se recharge toute seule. Si la batterie s'est déchargée, avant la pause hivernale ou en prévision d'immobilisations prolongées (>plus de 6 mois), vous devrez la recharger.

- 13 Sortez le chargeur du caisson de la batterie.
- 14 Débranchez le câble de la batterie du câblemoteur.
- 15 Reliez le câble de la batterie avec le câble du chargeur.

Branchez la fiche mâle du chargeur dans une prise de courant.

La recharge dure env. 36 heures.

N'utilisez que le chargeur livré d'origine.



Ne mettez la batterie du démarreur à la recharge que dans des locaux secs.



Ne mettez pas la tondeuse en service tant que sa batterie se trouve en charge.

Remisage de l'appareil

Rangez l'appareil dans un local sec. Laissez préalablement le moteur refroidir.

Pour que l'appareil prenne moins de place, vous pouvez préalablement rabattre le guidon. Pour ce faire, desserrez d'env. 6 tours les écrous à ailettes.


Prudence: veillez à ne pas plier les câbles gainés.

Pendant l'hiver, rangez la batterie du démarreur dans un endroit à l'abri du gel.

Dérangements et remèdes



Avant d'effectuer tous travaux d'entretien et de nettoyage, débranchez la cosse de la bougie.

Dérangement	Remède
Le moteur ne démarre pas.	Remplissez le réservoir Amenez la manette des gaz sur la position  (Start) Pressez l'étrier de frein moteur contre le guidon Vérifiez la bougie, changez-la si nécessaire Nettoyez le filtre à air Démarrez la tondeuse sur de l'herbe courte ou déjà tondue. Nettoyez l'orifice d'éjection / le corps de l'appareil. La lame de tonte doit pouvoir tourner librement. Rechargez la batterie du démarreur
La puissance du moteur diminue.	Rectifiez la hauteur de coupe. Faites réaffûter / changer la lame de tonte → Atelier du service après-vente Nettoyez l'orifice d'éjection / le corps de l'appareil Nettoyez le filtre à air Réduisez la marche lente
Coupe pas nette	Faites réaffûter / changer la lame de tonte → Atelier du service après-vente Rectifiez la hauteur de coupe.
Le bac de ramassage ne se remplit pas suffisamment.	Rectifiez la hauteur de coupe. Attendre que le gazon ait séché. Faites réaffûter / changer la lame de tonte → Atelier du service après-vente Nettoyez les grilles du bac de ramassage. Nettoyez l'orifice d'éjection / le corps de l'appareil
Les roues motrices n'entraînent pas la tondeuse.	Rajustez le câble gainé Courroie trapézoïdale défectueuse → Atelier du service après-vente Boîte réductrice endommagée → Atelier du service après-vente
Boîte réductrice embrayée, les roues ne tournent pas	Resserrez les vis des roues Moyeu de roue défectueux → Nouvelle roue Courroie trapézoïdale défectueuse → Atelier du service après-vente

Si votre tondeuse présente des dérangements non répertoriés dans ce tableau, seul une entreprise agréée (atelier du SAV) est autorisée à les supprimer.

Istruzioni di sicurezza

Nell'uso di tosaerba sono valide le seguenti istruzioni di sicurezza fondamentali per la protezione contro il pericolo d'infortuni:

- Leggere le istruzioni per l'uso e comportarsi conformemente.
- Conservate questo libretto d'istruzioni per l'uso successivo o per successivi proprietari.
- Osservare le istruzioni di sicurezza e gli avvisi di pericolo sull'apparecchio.

Utilizzatore

- È vietato l'uso dell'apparecchio a bambini ed adolescenti in età inferiore a 16 anni, che non conoscono le istruzioni per l'uso. Le norme locali possono stabilire l'età minima.
- Indossare pantaloni lunghi, aderenti e calzature robuste, antisdrucciolevoli.

Campo di lavoro

- Esaminare interamente ed accuratamente il terreno da falciare. Allontanare tutti i corpi estranei, come per es. pietre, bastoni, fili metallici, ossi ecc.
- La falciatura è vietata se nell'area di lavoro si trovano persone (attenzione: bambini) oppure animali (attenzione anche ai piccoli animalletti nell'erba).

Tempi di lavoro

- Osservare gli orari locali per la falciatura del prato (protezione contro i rumori). Orari di lavoro, vedasi il manuale d'istruzioni per l'uso.
- Falciare solo alla luce del giorno oppure con buona illuminazione.

Uso

- Prima dell'uso fare un controllo visivo.
- Le parti danneggiate o usurate devono essere sostituite immediatamente.
- Usare l'apparecchio solo nello stato tecnico prescritto dal produttore.
- L'utilizzatore dell'apparecchio è responsabile di danni arrecati ad altre persone ed alle loro proprietà.
- Spegner il motore quando si attraversano superfici diverse da quella erbosa da rasare.
- Non avviate il motore quando siete innanzi al canale di espulsione (tosaerba con espulsore laterale).

- Usare il tosaerba solo sulle superfici erbose.
- Non mettere fuori uso i dispositivi di sicurezza e di protezione del tosaerba.
- Per avviare il tosaerba, l'utensile di taglio deve poter girare completamente libero.
- Se per l'avviamento il tosaerba deve essere sollevato, l'utensile di taglio deve essere rivolto nella direzione opposta a quella dell'utilizzatore.
- Non avvicinare mani e piedi alle parti in rotazione.
- L'uso del tosaerba è permesso solo mantenendo la distanza di sicurezza data dal braccio del manubrio.
- Mantenere uno stabile equilibrio del corpo.
- Non sollevare e trasportare mai l'apparecchio con il motore in moto. Attendere che l'apparato falciante sia fermo e staccare il cappuccio della candela d'accensione.
- Falciare l'erba sempre in senso trasversale alla pendenza. Non usare il tosaerba in salita o discesa nel senso della pendenza oppure su pendii con inclinazione superiore a 15°.
- Attenzione quando cambiate direzione o falciate all'indietro.
- Muoversi con il tosaerba solo al passo.
- Mantenere il tubo di scarico ed il motore liberi da foglie, erba e da olio fuoruscito.
- Non lasciare il tosaerba incustodito.
- Arrestare il motore ed estrarre il cappuccio candela se la macchina comincia a vibrare fortemente. In questo caso è necessario un controllo da parte di un tecnico.



Pericolo! La benzina è altamente infiammabile!

- Conservare la benzina solo nei contenitori a tal fine previsti.
- Fare rifornimento solo all'aperto. Non fumare durante il rifornimento.
- È vietato aprire il tappo del serbatoio o aggiungere benzina quando il motore è in moto o la macchina è calda.
- È vietato avviare il motore se si è versata benzina. L'apparecchio deve essere pulito e, finché i vapori di benzina non si sono volatilizzati, deve essere evitato qualsiasi tentativo di accensione.
- Per motivi di sicurezza, il serbatoio della benzina ed il tappo del serbatoio devono essere sostituiti se sono danneggiati.

- Per il rifornimento usare un imbuto oppure un tubo di riempimento, per evitare che il carburante possa scorrere sul motore, sulla carcassa o sul prato.



Pericolo di ustioni!

Il tubo di scarico e le parti vicine al tubo di scarico si riscaldano fino ad 80 °C. Sostituire la marmitta di scarico danneggiata.

- Non cambiare le registrazioni del regolatore del motore.
- Non tenere mai il motore a combustione interna in funzione in ambienti chiusi – Pericolo d'intossicazione!

Manutenzione e messa a deposito

Prima di **qualsiasi** lavoro all'apparecchio:

- Spegner il motore, attendere che la lama sia ferma e staccare il cappuccio della candela d'accensione.
- Per i lavori nel campo della lama indossare sempre guanti protettivi.
- Non conservare mai il tosaerba con benzina nel serbatoio in edifici, nei quali i vapori della benzina possono venire a contatto con una fiamma libera o con scintille – **Pericolo di esplosione!**
- Il serbatoio della benzina deve essere vuotato sempre all'aperto.
- Prima di depositare la macchina in ambienti chiusi, lasciare raffreddare il motore.
- Non spruzzare il tosaerba con acqua.
- Le riparazioni al tosaerba devono essere eseguite solo da officine specializzate autorizzate.

Ricambi ed accessori

- È consentito esclusivamente l'uso di ricambi originali ed di accessori originali.
- Ci riserviamo il diritto di modificare il progetto e l'esecuzione.

Dispositivi di sicurezza

Leva di sicurezza

Nel momento di pericolo lasciare la leva di sicurezza, il motore e l'apparato falciante si arrestano. È vietato mettere fuori uso la funzione della leva di sicurezza.

Dispositivi di protezione

Cofano posteriore

I dispositivi di protezione proteggono da ferite causate da parti proiettate dall'apparato di taglio. È vietato l'uso del tosaerba senza dispositivi di protezione.

Significato dei simboli sull'apparecchio



Leggere le istruzioni per l'uso!



Mantenere le persone a distanza dall'apparecchio!



Prestare attenzione alle lame taglienti - sfilare il terminale delle candele prima di eseguire operazioni di manutenzione!



Rilasciare il freno motore

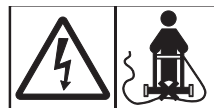


Inserire la trazione ruote

Questi simboli valgono solo per i tosaerba elettrici



Attenzione: lame taglienti - prima di eseguire lavori di manutenzione o in caso di cavo danneggiato, sfilare il connettore di alimentazione dalla presa!



Mantenere il cavo di collegamento lontano dalle lame!

In queste istruzioni per l'uso



Pericolo!

In caso d'inosservanza danni alle persone.

Uso regolare

Questo apparecchio è destinato esclusivamente alla falciatura di prati, sono vietati usi diversi.

Esso è destinato all'uso privato nel giardinaggio domestico e nel giardinaggio ricreativo. Sono considerati tosaerba per giardinaggio domestico e giardinaggio ricreativo quelli che vengono utilizzati per la cura delle superfici erbose e prati privati, e comunque non in giardini, parchi, campi sportivi pubblici oppure nelle attività agricole e forestali.

Utilizzatori non autorizzati:

l'uso dell'apparecchio è vietato alle persone che non conoscono bene le istruzioni per l'uso, ai bambini, agli adolescenti in età inferiore a 16 anni ed inoltre alle persone che sono sotto l'influenza di alcool, droghe o medicinali.

Orario ammesso per l'uso di tosaerba a benzina

Si prega di osservare anche le norme comunali per l'uso di tosaerba!

Lunedì – sabato	Vietato la domenica
7.00 – 12.00 Uhr	ed i giorni festivi.
15.00 – 19.00 Uhr	

Montaggio

Per il montaggio di questo apparecchio siete pregati di seguire il separato, accluso manuale d'istruzioni per il montaggio.


Tutela dell'ambiente, smaltimento

 **Non smaltire gli apparecchi usati con i rifiuti domestici!**

L'imballo, la macchina e gli accessori sono prodotti con un materiale che può essere riciclato e di conseguenza vanno smaltiti in modo appropriato.

Messa in funzione

Mettete in funzione l'apparecchio solo dopo avere definitivamente completato il montaggio.

 Il numero a sinistra del testo (per es. ③) si riferisce alle figure.

È indispensabile osservare le accluse istruzioni per l'uso del produttore del motore.

Prima di mettere il motore in moto la prima volta, introdurre olio e benzina!

Benzina: benzina normale - senza piombo

Olio motore: vedi le istruzioni per l'uso del produttore del motore

Introdurre la benzina: il tappo del serbatoio è applicato sul serbatoio della benzina e porta il simbolo «colonna distributore» (stazione di servizio carburanti).

Introdurre l'olio: quantità ca. 0,6 litri

Motore senza astina di livello dell'olio: Riempire fino al bordo superiore della bocchetta di riempimento.

Motore con astina di livello dell'olio:

Riempire fino al riferimento tra «FULL» e «ADD» sull'astina di livello dell'olio.

Per il controllo del livello dell'olio l'astina di livello deve essere avvitata.

Avviamento del motore

L'avviamento del motore è possibile solo con la lama montata (massa volanica)!


Avviamento a mano del motore

a) Senza comando a distanza dell'acceleratore


- ② Premere 3-5 volte il pulsante dell'iniettore ad intervalli di ca. 2 secondi. Alle basse temperature inferiori a 10 °C, premere il pulsante dell'iniettore 5-8 volte.

Non usare il pulsante dell'iniettore quando il motore è caldo a temperatura di esercizio!



- ③ Tirare e mantenere tirata la leva del freno motore verso il braccio superiore del manubrio – la leva del freno motore non si arresta.
- ④ Tirare velocemente con continuità la fune di avviamento ed accompagnarla poi lentamente nel riavvolgimento.

 *L'acceleratore del motore è regolato su un valore fisso. Non è perciò necessaria una regolazione del numero di giri.*


b) Con comando a distanza dell'acceleratore

- ① Leva dell'acceleratore nella posizione  (Start)
- ② Premere 3-5 volte il pulsante dell'iniettore ad intervalli di ca. 2 secondi. Alle basse temperature inferiori a 10 °C, premere il pulsante dell'iniettore 5-8 volte.



Non usare il pulsante dell'iniettore quando il motore è caldo a temperatura di esercizio!

- 3 Tirare e mantenere tirata la leva del freno motore verso il braccio superiore del manubrio – la leva del freno motore non si arresta.
- 4 Tirare velocemente con continuità la fune di avviamento ed accompagnarla poi lentamente nel riavvolgimento. Non appena il motore è in moto, regolare la leva dell'acceleratore sulla velocità di rotazione del motore desiderata in una posizione tra  (Start) e  (Stop).

Avviamento elettrico del motore

- 5 Leva dell'acceleratore nella posizione  (Start)
- 6 Premere 3-5 volte il pulsante dell'iniettore ad intervalli di ca. 2 secondi. Alle basse temperature inferiori a 10 °C, premere il pulsante dell'iniettore 5-8 volte.

Non usare il pulsante dell'iniettore quando il motore è caldo a temperatura di esercizio!

- 7 Tirare e mantenere tirata la leva del freno motore verso il braccio superiore del manubrio – la leva del freno motore non si arresta.
- 8 Ruotare la chiave di accensione nel blocchetto di accensione completamente verso destra - quando il motore è in moto, rilasciare la chiave d'accensione.
La chiave d'accensione ritorna nella posizione «0». Regolare la leva dell'acceleratore sulla velocità di rotazione del motore desiderata in una posizione tra  (Start) e  (Stop).

Inserire la trazione ruote

Vale solo per apparecchi con ruote motrici!


Non inserire la trazione quando il motore è spento.

- 9 Spingere la leva d'innesto trasmissione contro il braccio superiore del manubrio e mantenerla premuta – la leva d'inserimento trasmissione non si arresta.
Velocità di avanzamento: ca. 3,5 km/h.

Disinserire la trazione ruote

- 10 Rilasciare la leva d'inserimento trasmissione.

Spegnere il motore

- 11 Spingere la leva dell'acceleratore nella posizione  (Stop).
- 12 Rilasciare la leva del freno motore.



La lama di taglio continua a girare ancora alcuni secondi dopo che il motore è stato spento – perciò non mettere subito le mani sotto il tosaerba!

Regolazione dell'altezza di taglio

Vedi libretto d'istruzioni per il montaggio

Tutte le ruote devono essere alla stessa altezza!

Manutenzione e cura



Prima di qualsiasi lavoro di manutenzione e pulizia staccare il cappuccio della candela d'accensione!

Pulizia dell'apparecchio

Pulire accuratamente l'apparecchio dopo avere rasato il prato.

Non spruzzare l'apparecchio con acqua.

L'acqua penetrata nell'impianto di accensione o nel carburatore può provocare malfunzionamenti.

Pulire l'apparecchio con uno straccio, spazzolone...

i Quando il tosaerba viene inclinato sul lato, a seconda del produttore del motore
TECUMSEH o HONDA: → il carburatore/filtro dell'aria
BRIGGS & STRATTON: → la candela
dovrà essere rivolto verso l'alto!!!

Vedi libretto delle istruzioni per l'uso del produttore del motore.

È necessario un controllo di un tecnico in caso di:

- urto contro un ostacolo
- arresto improvviso del motore
- lama piegata (non raddrizzare!)
- albero motore piegato (non raddrizzare!)
- danni all'azionamento
- cinghia trapezoidale difettosa

Cambio dell'olio / filtro dell'aria / candela d'accensione

Vedi libretto delle istruzioni per l'uso del produttore del motore.

Meccanismo di trasmissione delle ruote

La trasmissione non richiede manutenzione.

Cambio ed affilatura della lama falciante

Fare affilare sempre alla fine della stagione la lama falciante oppure, quando è necessario, sostituirla con una lama nuova.

Fare eseguire sempre la rafilatura o sostituzione della lama falciante da un'officina di assistenza clienti (misurazione dello squilibrio).



Le lame non bilanciate provocano forti vibrazioni del tosaerba – Pericolo d'infortunio!!

Batteria di avviamento



La batteria di avviamento è riciclabile.



È vietato smaltire con i rifiuti domestici le batterie usate, esaurite o guaste!

Le batterie devono essere smontate e smaltite adeguatamente anche per gli apparecchi, che vengono avviati al circuito di raccolta (per il riciclaggio). Il vostro fornitore specializzato o i centri di raccolta comunali (isole ecologiche) s'incaricano del corretto smaltimento.

Caricare la batteria di avviamento

La batteria di avviamento (Pb) non richiede manutenzione. Prima della messa in funzione la prima volta, la batteria dovrebbe essere ricaricata. Durante la falciatura la batteria si ricarica automaticamente. La batteria deve essere ricaricata quando è scarica, prima della pausa invernale oppure prima di lunghi periodi d'inattività (> 6 mesi).

- 13 Prendere il caricabatteria dal contenitore della batteria.
- 14 Staccare il cavo della batteria dal cavo del motore.
- 15 Collegare il cavo della batteria con il cavo del caricabatteria.

Collegare il caricabatteria alla rete elettrica.
Il tempo di carica è ca. 36 ore.
Usare solo il caricabatteria originale in dotazione.



Caricare la batteria di avviamento solo in un locale asciutto!



Quando la batteria è sotto carica, il tosaerba non deve essere messo in funzione!

Messa a deposito dell'apparecchio

Depositare l'apparecchio in un ambiente asciutto – lasciare prima raffreddare il motore.


Per conservare l'apparecchio con poco ingombro, il braccio superiore del manubrio può essere piegato. A tal fine svitare i dadi ad alette – ca. 6 giri.

Attenzione: non piegare i tiranti Bowden.
Durante l'inverno depositare la batteria di avviamento al sicuro dal gelo.

Rimedio in caso di guasti



Prima di qualsiasi lavoro di manutenzione e pulizia staccare il cappuccio della candela d'accensione!

Guasto	Eliminazione
Il motore non va in moto	<p>Rifornire benzina Disporre la leva dell'acceleratore nella posizione  (Start) Premere la leva del freno motore verso il braccio superiore del manubrio Controllare la candela di accensione, eventualmente cambiarla Pulire il filtro dell'aria Avviare il motore su erba più bassa o su una superficie già rasata. Pulire il canale di espulsione / carcassa – la lama falciante deve girare liberamente Ricaricare la batteria di avviamento</p>
Il motore perde potenza	<p>Correggere l'altezza di taglio Riffilare / cambiare la lama falciante → officina assistenza Pulire il canale di espulsione / carcassa Pulire il filtro dell'aria Ridurre il passo di avanzamento</p>
Taglio irregolare	<p>Riffilare / cambiare la lama falciante → officina assistenza Correggere l'altezza di taglio</p>
Il box di raccolta erba non raccoglie abbastanza	<p>Correggere l'altezza di taglio Lasciare asciugare il prato Riffilare / cambiare la lama falciante → officina assistenza Pulire griglia del box di raccolta erba Pulire il canale di espulsione / carcassa</p>
La trazione ruote non funziona	<p>Regolare il tirante flessibile Cinghia trapezoidale difettosa → officina assistenza Danni alla trasmissione → officina assistenza</p>
Con la trasmissione inserita le ruote non girano	<p>Stringere le viti delle ruote Mozzo della ruota difettoso → ruota nuova Cinghia trapezoidale difettosa → officina assistenza</p>

I guasti, che non possono essere eliminati con l'aiuto di questa tabella, devono essere eliminati solo da un'officina specializzata autorizzata (centro assistenza autorizzato).