



## DVD 111

**DVD-Player mit  
HDMI-Anschluss**

**Lecteur de DVD  
avec port HDMI**

**DVD player con  
collegamento HDMI**



**HDMI**  
HIGH-DEFINITION MULTIMEDIA INTERFACE

**ALL-SPEED  
CERTIFIED  
USB**

**Bedienungsanleitung**  
**Manuel d'utilisation**  
**Istruzioni di uso**

---

## Das Vorwort

Diese Bedienungsanleitung hilft Ihnen beim

- bestimmungsgemäßen und
- sicheren

Gebrauch Ihres DVD-Players.

## Die Zielgruppe dieser Bedienungsanleitung

Die Gebrauchsanleitung richtet sich an jede Person, die den DVD-Player

- aufstellt,
- bedient,
- reinigt
- oder entsorgt.

Alle Marken- und Produktnamen sind Warenzeichen oder eingetragene Warenzeichen der jeweiligen Hersteller.



### Warnung!

Das Gerät arbeitet mit unsichtbarem Laserlicht. Vorsicht, Laserstrahlung im Inneren des Gerätes. Zur Vermeidung von Strahlungsschäden darf das Gehäuse nur von qualifiziertem Fachpersonal geöffnet werden. Informationsetikett auf der Geräterückseite (s. Bild).

## Die Gestaltungsmerkmale dieser Bedienungsanleitung

Verschiedene Elemente der Gebrauchsanleitung sind mit festgelegten Gestaltungsmerkmalen versehen. So können sie leicht feststellen, ob es sich um

normalen Text,

- Aufzählungen oder

➔ Handlungsschritte

handelt.

Hergestellt mit Genehmigung der Dolby Laboratories. "Dolby", "Pro Logic" und das Doppel-D-Symbol sind Markenzeichen der Dolby Laboratories.

HDMI und das HDMI-Logo sowie High-Definition Multimedia Interface sind Marken oder eingetragene Marken der HDMI Licensing LLC.

### Reset-Hinweis:

In seltenen Fällen kann es passieren, dass die Software des Gerätes „einfriert“ und das Gerät nicht mehr auf eine Bedienung reagiert. In diesem Falle gehen Sie bitte wie folgt vor:

- Gerät ausschalten
- Netzstecker aus der Steckdose ziehen
- Kurze Zeit warten
- Netzstecker in die Steckdose stecken
- Gerät einschalten.

Der Systemspeicher wird zurückgesetzt und das Gerät ist wieder betriebsbereit.

# Inhaltsverzeichnis

<b>Sicherheit und Aufstellen des Geräts.....</b>	<b>5</b>	<b>Wie Sie allgemeine Gerätefunktionen bedienen.....</b>	<b>21</b>
Sicherheit .....	5	DVD-Player ein- und ausschalten.....	21
Aufstellen des Geräts .....	6	Wie Sie die Quelle einstellen .....	21
Umgang mit Batterien.....	7	Wie Sie die Stummschaltung einschalten.....	21
<b>Die Beschreibung des Geräts.....</b>	<b>8</b>	Wie Sie die Fernbedienung verwenden .....	21
Der Lieferumfang.....	8	<b>Wie Sie das Gerät konfigurieren (Setup) .....</b>	<b>22</b>
Welche Discs Sie verwenden können .....	8	Die Spracheinstellung.....	23
Bestimmungsgemäßer Gebrauch .....	8	Sprache des Bildschirmmenüs (OSD Sprache) .....	23
Die besonderen Eigenschaften des Geräts .....	9	Die Sprache für die Untertitel (Untertitel).....	23
Bedienelemente am Gerät .....	10	Die Sprache für Mpeg4 Untertitel .....	23
Die Funktionen der Fernbedienung.....	11	Die Sprache für das Audio-Menü (Audio).....	23
<b>Wie Sie den DVD-Player zum Betrieb vorbereiten.....</b>	<b>13</b>	Die Sprache für das DVD-Menü .....	23
Anschlüsse .....	14	Die Video-Einstellungen .....	23
Der Video-Anschluss.....	15	Bildschirmformat.....	23
TV-Gerät mit HDMI-Eingang (A) .....	15	Ansichtsmodus .....	24
Anschluss per Komponentensignal (B).....	15	TV System .....	24
TV-Gerät mit SCART-Eingang (C).....	16	Video Ausgang .....	24
TV-Gerät ohne SCART-Eingang.....	16	HD Auflösung .....	25
Der Audio-Anschluss.....	17	AUDIO SETUP .....	25
Audiowiedergabe über TV-Gerät (F).....	18	Bewertung (Sperrfunktion).....	26
Audiowiedergabe über Stereo-Anlage (G).....	18	Kennwort einstellen .....	27
Audiowiedergabe über eine Dolby-Digital 5.1-Anlage (H, J).....	18	Diverses.....	27
Audiowiedergabe über einen 5.1-Kanal-Verstärker (K) .....	18	Werkseinstellungen verwenden.....	27
Wie Sie Batterien in die Fernbedienung einlegen .....	19	Bildschirmschoner .....	28
Wie Sie das Netzkabel anschließen.....	20	<b>Bespielbare Discs .....</b>	<b>29</b>
USB-Anschluss .....	20	Allgemeine Hinweise zu CDs.....	29
		Merkmale der DVD .....	29

Merkmale der VCD .....	30
Merkmale der MP3 .....	30
Merkmale der JPEG-/Picture-CD.....	31
Merkmale der Audio-CD .....	31
<b>Wie Sie das Gerät bedienen .....</b>	<b>32</b>
Die Disc einlegen und wiedergeben .....	32
CD wiedergeben .....	32
Funktionen der Disc-Wiedergabe .....	33
Die Wiedergabe unterbrechen (Resume).....	33
Der Kapitelsprung/Suchfunktionen .....	33
Zeitlupe (SLOW).....	33
Pause .....	34
GOTO: Suchen.....	34
Die Wiederholfunktion.....	34
Titel/Kapitel/A-B wiederholen (DVD) .....	34
Wiederholfunktion der Musik-CD.....	34
Die programmierte Wiedergabe.....	35
Die interaktiven Funktionstasten.....	36
Untertitel (DVD) .....	36
Title-Menü .....	36
Language (DVD) .....	36
Vergrößern (Zoom).....	36
Angle (Kamera-Blickwinkel) .....	36
OSD Information.....	37

<b>Wie Sie das Gerät über den Dateimanager bedienen .</b>	<b>38</b>
Allgemeine Navigation .....	38
Wiedergabe eines Titels.....	39
Andere Funktionen.....	39
Rückkehr zur Verzeichnisstruktur .....	39
<b>Wie Sie das Gerät bei JPEG-CDs bedienen.....</b>	<b>40</b>
Kompatible JPEG-CDs.....	40
Wiedergabe .....	40
Pause.....	40
Nächstes/Vorheriges.....	40
Drehen .....	40
Zurück .....	40
<b>Wie Sie die USB-Funktion bedienen.....</b>	<b>41</b>
Speichermedium verbinden .....	41
USB-Medium.....	41
Wiedergabe von USB.....	41
<b>Wie Sie das Gerät reinigen .....</b>	<b>42</b>
<b>Wie Sie Fehler beseitigen.....</b>	<b>43</b>
<b>Technische Daten.....</b>	<b>46</b>
<b>Entsorgungshinweise.....</b>	<b>47</b>

## Sicherheit und Aufstellen des Geräts

Lesen Sie bitte alle Sicherheitshinweise sorgfältig durch und bewahren Sie diese für spätere Fragen auf. Befolgen Sie immer alle Warnungen und Hinweise in dieser Bedienungsanleitung und auf der Rückseite des Geräts.



### Sicherheit

- Um Feuergefahr und die Gefahr eines elektrischen Schlags zu vermeiden, setzen Sie das Gerät weder Regen noch sonstiger Feuchtigkeit aus.
  - Öffnen sie nicht das Gehäuse. Andernfalls besteht die Gefahr eines elektrischen Schlags.
  - Das Gerät darf nur an eine Netzspannung von 100-240 V~, 50/60 Hz angeschlossen werden. Versuchen Sie niemals, das Gerät mit einer anderen Spannung zu betreiben.
  - Sollten Fremdkörper oder Flüssigkeit in das Gerät gelangen, ziehen Sie sofort den Netzstecker aus der Steckdose. Lassen Sie das Gerät von qualifiziertem Fachpersonal überprüfen, bevor Sie es wieder in Betrieb nehmen. Andernfalls besteht die Gefahr eines elektrischen Schlags.
- Ein DVD-Player verwendet einen unsichtbaren Laserstrahl. Dieser kann Ihre Augen bei falscher Handhabung verletzen. Schauen Sie niemals in die geöffnete Disc-Schublade.
  - Dieses Gerät wurde als Laser-Gerät der Klasse 1 (CLASS 1 LASER) eingestuft. Der entsprechende Aufkleber (CLASS 1 LASER PRODUCT) befindet sich auf der Rückseite des Geräts.



- Lassen Sie Kinder niemals unbeaufsichtigt dieses Gerät benutzen.
- Überlassen Sie Wartungsarbeiten stets qualifiziertem Fachpersonal. Andernfalls gefährden Sie sich und andere.
- Das Gerät bleibt auch in ausgeschaltetem Zustand mit dem Stromnetz verbunden. Ziehen Sie den Netzstecker aus der Steckdose, falls Sie das Gerät über einen längeren Zeitraum nicht benutzen. Ziehen Sie nur am Netzstecker.
- Verlegen Sie das Netzkabel so, dass niemand darüber stolpern kann.
- Stellen Sie sicher, dass das Netzkabel oder der Stecker immer leicht zugänglich sind, sodass Sie das Gerät schnell von der Stromversorgung trennen können! Die Steckdose sollte möglichst nah am

Gerät sein. Zur Netzverbindung Netzstecker vollständig in die Steckdose stecken.

- Verwenden Sie einen geeigneten, leicht zugänglichen Netzanschluss und vermeiden Sie die Verwendung von Mehrfachsteckdosen!
- Netzstecker nicht mit nassen Händen anfassen, Gefahr eines elektrischen Schlages!
- Bei Störungen oder Rauch- und Geruchsbildung aus dem Gehäuse sofort Netzstecker aus der Steckdose ziehen!
- Ziehen Sie vor Ausbruch eines Gewitters den Netzstecker.
- Wenn das Gerät längere Zeit nicht benutzt wird, z.B. vor Antritt einer längeren Reise, ziehen Sie den Netzstecker.
- Zu hohe Lautstärke, besonders bei Kopfhörern, kann zu Gehörschäden führen.
- Das Gerät nicht in der Nähe von Geräten aufstellen, die starke Magnetfelder erzeugen (z.B. Motoren, Lautsprecher, Transformatoren).

### **Fernbedienung:**

- Wenn das Gerät längere Zeit nicht betrieben wird, entnehmen Sie alle Batterien, da diese auslaufen und Gerät beschädigen können

## **Aufstellen des Geräts**

- Stellen Sie das Gerät nicht auf weiche Oberflächen wie Teppiche, Decken oder in der Nähe von Gardinen und Wandbehängen auf. Die Lüftungsöffnungen könnten verdeckt werden. Die notwendige Luftzirkulation kann dadurch unterbrochen werden. Dies könnte möglicherweise zu einem Gerätebrand führen.
- Das Gerät darf nicht durch Gardinen, Decken oder Zeitungen verdeckt werden.
- Stellen Sie das Gerät nicht in der Nähe von Wärmequellen wie Heizkörpern auf. Vermeiden Sie direkte Sonneneinstrahlungen und Orte mit außergewöhnlich viel Staub.
- Stellen Sie das Gerät auf einen festen, sicheren und horizontalen Untergrund. Sorgen Sie für gute Belüftung.
- Halten Sie den DVD-Player und die Discs von Geräten fern, die starke Magnetfelder erzeugen.
- Stellen Sie keine schweren Gegenstände auf den DVD-Player.

- Wenn Sie den DVD-Player von einer kalten in eine warme Umgebung bringen, kann sich im Inneren des DVD-Players Feuchtigkeit niederschlagen. Warten Sie in diesem Fall etwa eine Stunde, bevor Sie ihn in Betrieb nehmen.
- Der Standort darf nicht in Räumen mit hoher Luftfeuchtigkeit, z.B. Küche oder Sauna, gewählt werden, da Niederschläge von Kondenswasser zur Beschädigung des Gerätes führen können. Das Gerät ist für die Verwendung in trockener Umgebung und in gemäßigttem Klima vorgesehen und darf nicht Tropf- oder Spritzwasser ausgesetzt werden.

## Umgang mit Batterien

- Achten Sie darauf, dass Batterien nicht in die Hände von Kindern gelangen. Kinder könnten Batterien in den Mund nehmen und verschlucken. Dies kann zu ernsthaften Gesundheitsschäden führen. In diesem Fall sofort einen Arzt aufsuchen!
- Normale Batterien dürfen nicht geladen, erhitzt oder ins offene Feuer geworfen werden (**Explosionsgefahr!**).
- Tauschen Sie schwächer werdende Batterien rechtzeitig aus.
- Tauschen Sie immer alle Batterien gleichzeitig aus und verwenden Sie Batterien des gleichen Typs.

- Auslaufende Batterien können Beschädigungen am Gerät verursachen. Wenn Sie das Gerät längere Zeit nicht benutzen, nehmen Sie die Batterien aus dem Batteriefach.

### Vorsicht!

- Ausgelaufene oder beschädigte Batterien können bei Berührung mit der Haut Verätzungen verursachen. Benutzen Sie in diesem Fall geeignete Schutzhandschuhe. Reinigen Sie das Batteriefach mit einem trockenen Tuch.

### Wichtiger Hinweis zur Entsorgung:

Batterien können Giftstoffe enthalten, die die Gesundheit und die Umwelt schädigen.

- Entsorgen Sie die Batterien deshalb unbedingt entsprechend der geltenden gesetzlichen Bestimmungen. Werfen Sie die Batterien niemals in den normalen Hausmüll.

Diese Zeichen finden Sie auf schadstoffhaltigen Batterien:



Pb = Batterie enthält Blei

Cd = Batterie enthält Cadmium

Hg = Batterie enthält Quecksilber

## Die Beschreibung des Geräts

### Der Lieferumfang

Bitte stellen Sie sicher, dass alle nachfolgend aufgeführten Zubehörteile vorhanden sind:

- Der DVD-Player,
- diese Bedienungsanleitung,
- eine Fernbedienung (Batterien nicht im Lieferumfang enthalten).

### Welche Discs Sie verwenden können

Der DVD-Player **Dual DVD 111** ist mit DVD, DVD-R, DVD+R, DVD-RW, DVD+RW, CD, CD-R, CD-RW, MP3-CDs, JPEG-CD, PICTURE-CD, MPEG4-Medien kompatibel. Sie können alle hier erwähnten Discs mit diesem Gerät ohne Adapter abspielen. Um eine Funktionsstörung zu vermeiden, dürfen Sie keinen 8 cm-Adapter für die Discs verwenden. 8 cm-Discs können Sie ohne Adapter benutzen.



Disc-Größe 12 cm  
Single side, single layer/single  
side double layer  
PAL/NTSC DVD-Disc  
Spielzeit 135 min. bzw. 240 min. max.



Disc-Größe 12 cm/8 cm  
Spielzeit 74 min. bzw. 24 min. max.



Disc-Größe 12 cm/8 cm CDs  
Spielzeit 74 min. bzw. 24 min. max.

Sie dürfen nur die genannten Discs in dieses Gerät einlegen. Dadurch vermeiden Sie Beschädigungen des DVD-Players.

➔ Wenn Sie das Gerät transportieren, entfernen Sie die Disc aus dem Laufwerk.

Damit vermeiden Sie Beschädigungen am DVD-Player.

### Bestimmungsgemäßer Gebrauch

Dies ist ein Gerät der Unterhaltungselektronik. Es darf nur zu privaten, und nicht zu industriellen und kommerziellen Zwecken verwendet werden.



## Die besonderen Eigenschaften des Geräts

- **Multifunktions-Player:**  
Je nach Art der eingelegten Disc (DVD, CD, CD-R/RW, MP3-CD, MPEG-4-CD, JPEG-CD) haben Sie verschiedene Bedienungsmöglichkeiten.
- **Überragende Klangqualität:**  
Das Gerät gibt DVDs, CDs, CD-R/RWs, MP3-CDs, MPEG-4-CDs mit einem hervorragendem Klang wieder.
- **Dolby Digital:**  
Wenn das Gerät mit einem Dolby Digital-Decoder oder einem Verstärker mit eingebauten Dolby Digital-Decoder verbunden wird, können Sie entsprechende DVDs mit Dolby Digital Surroundklang wiedergeben.
- **Dolby 5.1:**  
Dieses Verfahren für Sechs-Kanal-Ton ist das Mehrkanaltonverfahren mit der besten Raumtonqualität.
- **MPEG-4:**  
MPEG-4 ist ein Codierverfahren für Filme, die bei hoher Komprimierung eine hohe Bildqualität ermöglichen. Der DVD-Player kann ISO MPEG-4-Filme wiedergeben.

- **Lesezeichen-Funktion:**  
Mit der Lesezeichen Funktion können Sie eine Disc (DVD) zu einem späteren Zeitpunkt genau an der Stelle weitersehen bzw. -hören, an der die Wiedergabe unterbrochen wurde.
- **Standbild:**  
Der DVD-Player verfügt durch digitale Technik über ein brillantes und störungsfreies Standbild.
- **Zoom-Funktion:**  
Die Zoom-Funktion erlaubt bei laufender Wiedergabe die Vergrößerung des Bildes.

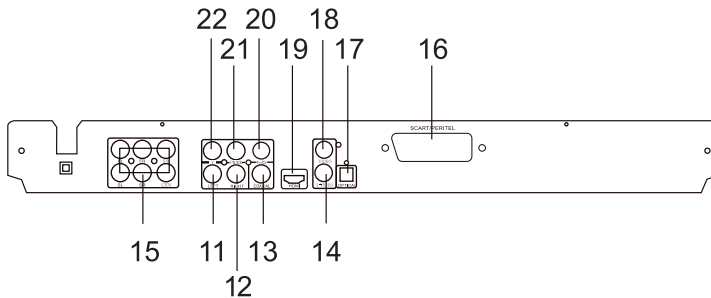
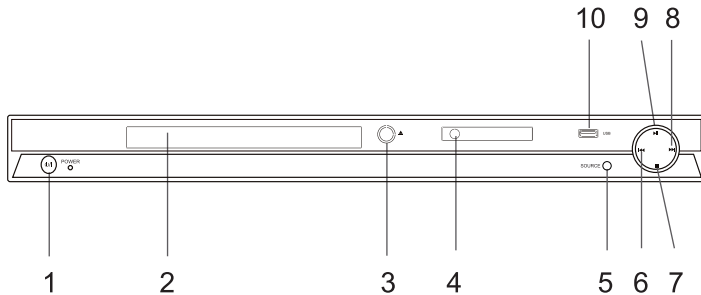


### **DVD-Regionalcode beachten**

Der Regionalcode soll sicherstellen, dass Filme nur in der Region abgespielt werden können, in der sie auf den Markt kommen.

Ihr DVD-Spieler ist auf den Regionalcode 2 eingestellt. Er umfasst Europa, Japan, Mittlerer Osten, Ägypten, Südafrika und Grönland. Sie können also beispielsweise keine original amerikanischen DVD-Videos abspielen, da dies gegen die Lizenzvereinbarungen der Filmindustrie verstoßen würde.

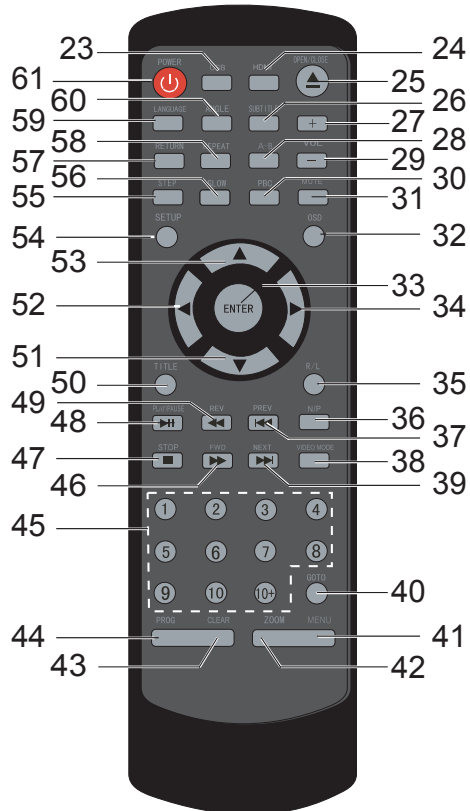
## Bedienelemente am Gerät



Pos	Bezeichnung
4	Infrarot-Fernbedienungsempfänger, Display
5	SOURCE: Quelle DVD, USB einstellen
6	◀◀: Zum vorherigen Titel, Kapitel springen
7	■: STOP, Wiedergabe unterbrechen bzw. beenden (Fortsetzen (Resume) mit ▶▶)
8	▶▶: Zum nächsten Titel, Kapitel springen
9	▶  : Starten der Wiedergabe, Pause
10	USB-Anschluss
11,12	LEFT, RIGHT: Stereo-Audio-Ausgang (Cinch) analog
13	COAXIAL: Digitaler Tonausgang (koaxial) z. B. für Anschluss an digitalen Verstärker
14	S-VIDEO: S-Video-Ausgang
15	5.1 Kanal: Tonausgang (koaxial) z. B. für DOLBY DIGITAL Signal, 5.1 CH
16	SCART: Scartbuchse (Bild und Ton) zum Anschluss eines Fernsehgerätes oder Videorecorders
17	OPTICAL: Digitaler Tonausgang (optisch) z. B. für Anschluss an digitalen Verstärker
18	Video: Video-Ausgang (Cinch, CVBS)
19	HDMI: Digitaler Bild- und Tonausgang für den TV-Anschluss mit einem HDMI-Kabel.
20,21	Y Cb Cr: Video-Komponenten-Ausgang
22	

Pos	Bezeichnung
1	⏻: Ein-/Ausschalten des Gerätes mit POWER-LED
2	Disc-Fach
3	▲ OPEN/CLOSE: Disc-Fach öffnen/schließen

## Die Funktionen der Fernbedienung



Pos	Bezeichnung
23	USB: Umschalten zu USB-Betrieb
24	HDMI: Auflösung HDMI einstellen
25	▲ OPEN/CLOSE: Disc-Fach öffnen/schließen
26	SUBTITLE: Untertitel, Untertitelsprache wählen
27	- VOL +: Lautstärke einstellen
28	A-B: Abschnitt festlegen und ständig wiederholen
30	PBC: Menü (PlayBackControl) einer Video-CD aktivieren, deaktivieren
31	MUTE: Ton ein-/ausschalten
32	OSD: Disc-Informationen einblenden (Spielzeit, Titelnummer, etc)
33	ENTER: Eingaben bestätigen
34	► Cursortaste: in den Menüs navigieren
35	R/L: Audio-Umschaltung rechter, linker Kanal
36	P/N: TV-Norm umschalten (Auto, NTSC, PAL)
37	◀◀ PREV: Zum vorherigen Titel, Kapitel springen
38	VIDEO MODE: Videoausgangs-Signal umschalten
39	▶▶ NEXT: Zum nächsten Titel, Kapitel springen
40	GOTO: Sprungfunktion
41	MENU: Disc-Menü öffnen
42	ZOOM: Bildausschnitt vergrößern, verkleinern

<b>Pos</b>	<b>Bezeichnung</b>
43	CLEAR: Eingabe löschen
44	PROG: Titel programmieren
45	Zifferntasten (1 – 10, +10)
46	▶ FWD: Schneller Vorlauf von DVDs/CDs
47	■: STOP, Wiedergabe unterbrechen bzw. beenden (Fortsetzen (Resume) mit ▶▶)
48	▶▶ PLAY/PAUSE: Starten der Wiedergabe, Pause
49	◀◀ REV: Schneller Rücklauf
50	TITLE: Titelménü der DVD anzeigen
51 52	▼ ◀ ▲ Cursortasten: in den Ménüs navigieren
53	
54	SETUP: Setup-Ménü öffnen, schließen
55	STEP: DVD schrittweise wiedergeben
56	SLOW: DVD in Zeitlupe vor- bzw. rückwärts wiedergeben
57	RETURN: Zurück im PBC-Ménü
58	REPEAT: Titel, Kapitel, Album oder gesamte Disc wiederholen
59	LANGUAGE: Synchronsprache wählen
60	ANGLE: Verschiedene Blickwinkel bei Wiedergabe einer DVD wählen
61	⏻: Ein-/Ausschalten des Gerätes

## Wie Sie den DVD-Player zum Betrieb vorbereiten

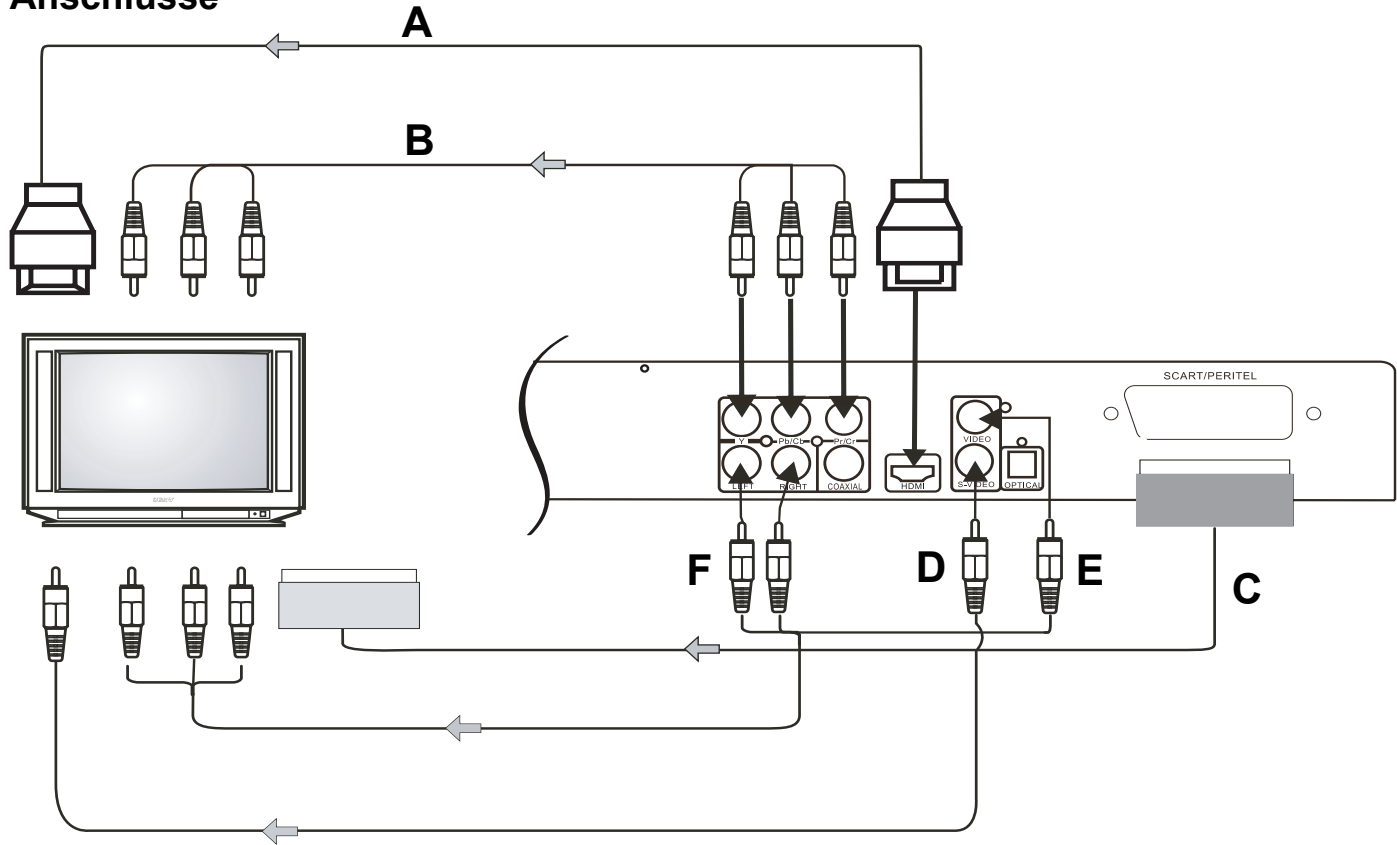


### **Achtung!**

Bevor Sie den DVD-Player an ein TV-Gerät oder eine Stereo-/Surround-Anlage anschließen, müssen Sie zunächst alle Geräte ausschalten und die jeweiligen Netzstecker aus den Steckdosen ziehen. Andernfalls können Sie den DVD-Player beschädigen.

- Lesen Sie vor dem Anschließen die Anleitungen des jeweiligen Geräteherstellers. Stellen Sie stets nur einen der gezeigten Video- bzw. Audio-Anschlüsse her.
- Abhängig von der Ausstattung Ihres Fernsehgerätes haben Sie mehrere Anschlussmöglichkeiten (nicht alle Kabel sind im Lieferumfang enthalten).

## Anschlüsse



## Der Video-Anschluss

### TV-Gerät mit HDMI-Eingang (A)

Verfügt Ihr TV-Gerät über einen HDMI-Eingang, sollten Sie den DVD-Player dort anschließen. Dieser Anschluss bietet beste Bild- und Tonqualität. (Kabel nicht im Lieferumfang enthalten).

Per HDMI werden Bild und Ton übertragen.

- ➔ Verbinden Sie die HDMI-Buchse 19 des Gerätes mit der HDMI-Eingangsbuchse. Informationen hierzu entnehmen Sie bitte der Bedienungsanleitung Ihres Fernsehgerätes.
- ➔ Stellen Sie den Eingang des Fernsehers (AV, INPUT) auf HDMI (siehe Bedienungsanleitung des Fernsehers).
- ➔ Wählen Sie die korrekte Auflösung mit der Taste HDMI 24.

**Anmerkung:** Falls Ihr Fernsehgerät keine HDMI sondern eine DVI-Buchse besitzt, verbinden Sie die beiden Geräte mit einem HDMI-DVI-Adapterkabel (nicht im Lieferumfang enthalten).

### Anschluss per Komponentensignal (B)

Für eine optimale Bildqualität mit Komponentenausgangssignal können Sie den DVD-Player über den Komponenten-Anschluss an Ihr Fernsehgerät oder an Ihren Beamer (Projektor) anschließen.

Per Komponentensignal wird nur das Bild (kein Ton) übertragen.

Dazu benötigen Sie ein Komponenten-Kabel, welches im Handel erhältlich ist.

- ➔ Verbinden Sie den DVD-Player und Fernseher über die Kabel wie abgebildet.
- ➔ Stellen Sie im VIDEO-Setup des DVD-Players Video Out auf YUV ein (siehe Seite 24).
- ➔ Stellen Sie den Eingang des Fernsehers (AV, INPUT) auf Komponentensignal YUV (oder YPbPc) (siehe Bedienungsanleitung des Fernsehers).
- ➔ Stellen Sie **zusätzlich** eine Audio-Verbindung (F) her.

### **TV-Gerät mit SCART-Eingang (C)**

Verfügt Ihr TV-Gerät über einen SCART-Eingang, können Sie den DVD-Player dort anschließen. Dieser Anschluss bietet sehr gute Bild- und Tonqualität. (Kabel nicht im Lieferumfang enthalten).

### **TV-Gerät ohne SCART-Eingang**

Wenn Ihr TV-Gerät keinen SCART-Eingang besitzt oder dieser bereits belegt ist, verbinden Sie den DVD-Player und das TV-Gerät mit einem S-Video-Kabel **(D)**. (Sie können auch den Video-Anschluss **(E)** verwenden).

In **jedem** Fall müssen Sie einen Audio-Anschluss **(F)** zur Tonübertragung herstellen.

### **Anschluss des DVD-Players über einen Video-Rekorder oder andere Geräte**

Ist an Ihrem TV-Gerät ein Video-Rekorder (VCR), Decoder oder ein SAT-Receiver angeschlossen, können Sie den DVD-Player auch an eines dieser Geräte anschließen.

Der Video-Rekorder, Decoder oder Sat-Receiver sollte über mindestens zwei SCART-Anschlüsse verfügen.

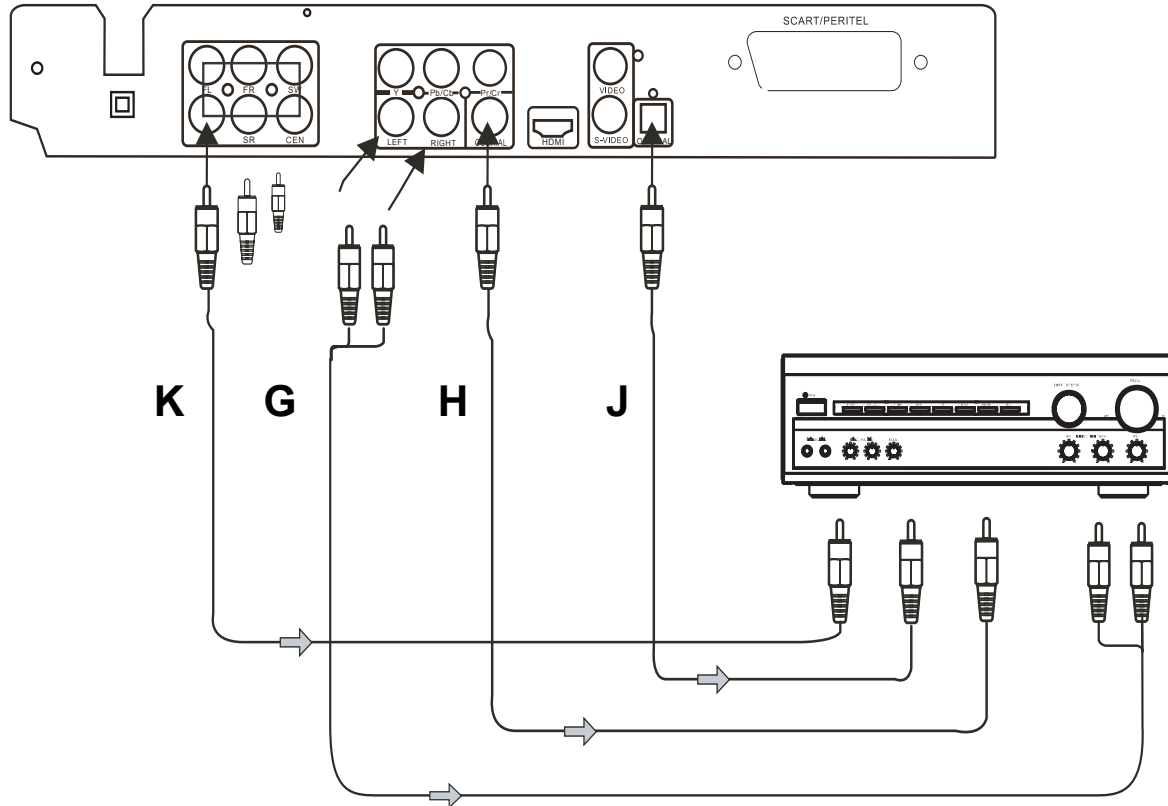
Der Anschluss über die Decoder-/Receiver-Box ist dann sinnvoll, wenn Ihr TV-Gerät über keinen freien SCART-Eingang verfügt und Sie den DVD-Player sonst über einen S-Video- oder Video-Anschluss betreiben müssten.

#### **Hinweis:**

Einige DVDs sind mit Kopierschutz-Verfahren ausgestattet. Wenn Sie diese DVDs über einen Video-Rekorder abspielen, können Bildstörungen auftreten.



## Der Audio-Anschluss



### **Audiowiedergabe über TV-Gerät (F)**

Wenn Sie Ihr TV-Gerät auch zur Audiowiedergabe benutzen reicht der Anschluss über HDMI (oder das SCART-Kabel) aus. Es überträgt Audio- und Videosignale.

Falls Ihr TV-Gerät über keinen SCART-Eingang verfügt, oder Sie den Anschluss S-Video oder Video gewählt haben, müssen Sie die Audio-Verbindung (F) über die Anschlüsse 11, 12 LEFT, RIGHT (Cinch) herstellen, siehe S. 14.

### **Audiowiedergabe über Stereo-Anlage (G)**

Neben der Audio-Wiedergabe über das TV-Gerät können Sie den Zweikanal-Analog-Stereoton auch über eine angeschlossene Stereo-/Surround-Anlage wiedergeben lassen (G).

### **Audiowiedergabe über eine Dolby-Digital 5.1-Anlage (H, J)**

Bei modernen Anlagen mit einem digitalen Eingang können Sie den DVD-Player über den digitalen koaxialen Ausgang 13 (H) oder den digital-optischen Ausgang 16 anschließen (J). (Kabel nicht im Lieferumfang enthalten).

- ➔ Verbinden Sie den Dolby-Digital 5.1-fähigen Verstärker mit dem DVD-Player, wie in der Abbildung gezeigt.

### **Audiowiedergabe über einen 5.1-Kanal-Verstärker (K)**

Schließen Sie eine Surround-Anlage oder Aktivlautsprechersystem mit CINCH-Kabeln (K) an.

FL: linker Frontlautsprecher

FR: rechter Frontlautsprecher

SW: Subwoofer

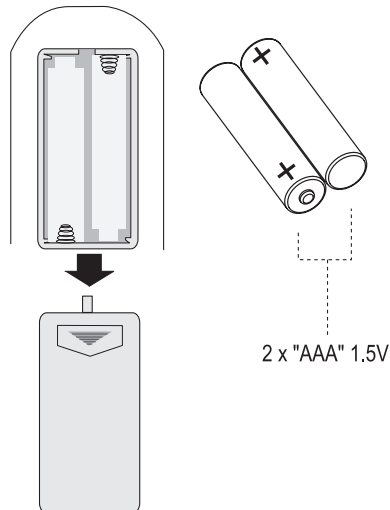
SL: linker Surroundlautsprecher

SR: rechter Surroundlautsprecher

CEN: Center-Lautsprecher.

## Wie Sie Batterien in die Fernbedienung einlegen

- Schieben Sie den Batteriefachdeckel an der Rückseite der Fernbedienung auf.
- Legen Sie zwei Batterien der Größe „AAA“ (Micro), 1,5 V, unter Beachtung der vorgegebenen Polarität in das Batteriefach ein.



- Schließen Sie den Batteriefachdeckel wieder sorgfältig, bis der Deckel einrastet.

- Wechseln Sie schwächer werdende Batterien rechtzeitig aus.
- Wechseln Sie immer beide Batterien gleichzeitig aus und verwenden Sie Batterien des gleichen Typs.
- Auslaufende Batterien können Beschädigungen an der Fernbedienung verursachen. Wenn der DVD-Player längere Zeit nicht benutzt wird, nehmen Sie die Batterien aus der Fernbedienung.

### Wichtiger Hinweis zur Entsorgung:

Batterien können Giftstoffe enthalten, die die Umwelt schädigen.

- Entsorgen Sie die Batterien deshalb unbedingt entsprechend der geltenden gesetzlichen Bestimmungen. Werfen Sie die Batterien niemals in den normalen Hausmüll.

## Wie Sie das Netzkabel anschließen

- ➔ Stecken Sie den Netzstecker AC~ in die Netzsteckdose.

### Hinweis:

Ziehen Sie bei Nichtverwendung den Stecker aus der Steckdose. Ziehen Sie am Netzstecker und nicht am Kabel. Ziehen Sie vor Ausbruch eines Gewitters den Netzstecker. Wenn das Gerät längere Zeit nicht benutzt wird, z.B. vor Antritt einer längeren Reise, ziehen Sie den Netzstecker.

- ➔ Zur Netzverbindung Netzstecker vollständig in die Steckdose stecken.

### Vorsicht!

Netzanschluss erst nach Fertigstellung sämtlicher Anschlüsse herstellen! Beachten Sie die Angaben auf dem Typenschild.

Wenn das Gerät an die Netzspannung angeschlossen ist, sind aufgrund der Standby-Funktion Teile des Gerätes in Betrieb. Um das Gerät ganz auszuschalten, muss der Netzstecker gezogen werden.

## USB-Anschluss

### Hinweis

Das Gerät unterstützt nicht den Anschluss von USB-Medien über USB-Verlängerungskabel.

### Nicht zu direktem Anschluss an PCs geeignet!

- Es werden Geräte der USB Version 1.1 und 2.0 unterstützt.
- Es werden Kartenlesegeräte unterstützt.

Aufgrund der Vielzahl verschiedener Modelle an USB-Sticks bzw. Speicherkarten kann nicht garantiert werden, dass jedes Modell unterstützt wird.

Lesen Sie vor der Verwendung des USB-Anschlusses die Anleitung des USB-Geräteherstellers.

### Hinweis:

Beim Anschließen von USB-Speichermedien kann es vorkommen, dass das Gerät oder das Medium durch statische Aufladung „einfriert“. Führen Sie dann einen Reset durch, siehe S. 2.

- ➔ Schließen Sie das Medium an den USB-Anschluss 10 an. Drücken Sie die Taste USB 23 der Fernbedienung, um die Betriebsart zu aktivieren.



## Wie Sie allgemeine Gerätefunktionen bedienen

### DVD-Player ein- und ausschalten

Der DVD-Player ist an Ihr Fernsehgerät und die weiteren Komponenten Ihrer Stereo- oder Surround-Anlage angeschlossen.

- Schalten Sie Ihr TV-Gerät ein.
- Schalten Sie das TV-Gerät in den jeweiligen AV-Modus. Je nach Video-Anschluss kann der Betriebsmodus z.B. HDMI, SCART, Component, S-Video oder Video heißen.

Der DVD-Player befindet sich nach dem Einstecken des Netzkabels automatisch im Standby-Betrieb.

- Einschalten: Taste  1, 61 drücken. Die Power-LED leuchtet.
- Ausschalten: Taste  1, 61 erneut drücken. Die Power-LED erlischt.
- Wenn Sie den DVD-Player längere Zeit nicht benutzen, ziehen Sie den Netzstecker aus der Steckdose.

Bei eingestecktem Netzkabel ist das Gerät immer im Standby-Betrieb.

### Wie Sie die Quelle einstellen

Drücken Sie die Taste SOURCE 5 oder USB 23, um die Quelle DVD, USB einzustellen.

### Wie Sie die Stummschaltung einschalten

Sie können die Lautstärke mit einem Tastendruck auf die Taste MUTE 31 ganz abschalten.

### Wie Sie die Fernbedienung verwenden

Mit der Infrarot-Fernbedienung können Sie die wichtigsten Funktionen der Anlage bequem vom Sitzplatz aus bedienen. Die Beschreibung der Bedienung erfolgt in der Regel anhand der Tasten der Fernbedienung. Bei Bedienung des Gerätes mit der Fernbedienung ist folgendes zu beachten:

- Die Fernbedienung (Sender) auf den Empfänger 4 richten.
- Es muss Sichtverbindung zwischen Sender und Empfänger gewährleistet sein.
- Nimmt die Reichweite der Fernbedienung ab, sollten die Batterien gegen neue ausgewechselt werden.
- Die maximale Reichweite beträgt ungefähr 6 Meter frontal vor dem Gerät.

## Wie Sie das Gerät konfigurieren (Setup)

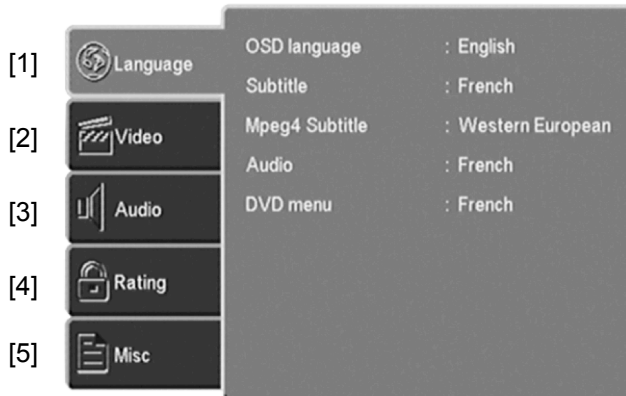
➔ Nachdem Sie Ihren DVD-Player angeschlossen haben, schalten Sie das Gerät ein.

Der Startbildschirm erscheint.

Bevor Sie einen DVD-Film oder eine andere Disc in das Gerät einlegen, sollten Sie die folgenden Einstellungen vornehmen:

➔ Drücken Sie die Taste SETUP 54.

Auf dem Bildschirm wird das Setup-Menü angezeigt:



Die Symbole des Hauptmenüs haben folgende Bedeutung:

- Spracheinstellung [1]
  - Video-Setup [2]
  - Audio-Setup [3]
  - Bewertung [4]
  - Diverses [5]
- ➔ Sie können die Hauptmenüpunkte 1 ... 5 mit den Cursortasten ▲, ▼ auswählen.
- ➔ Um eine Einstellung im Untermenü vorzunehmen drücken Sie die Taste ENTER 33.
- ➔ Wählen Sie das Untermenü mit den Cursortasten ▲, ▼ aus. Die gewählte Einstellung ist jetzt mit einem Balken hinterlegt.
- ➔ Verändern Sie die Einstellung des Untermenüs mit den Cursortasten ◀, ▶.
- ➔ Drücken Sie die Taste ENTER 33, um ihre Einstellung zu bestätigen.
- ➔ Wenn Sie aus einem Untermenü zurück in das Hauptmenü gelangen möchten, drücken Sie die Taste ◀.
- ➔ Wenn Sie das Setup-Menü verlassen möchten, drücken erneut die Taste SETUP 54.

## Die Spracheinstellung

Hier können Sie die Audiosprache, die Untertitelsprache, die Sprache für das Disc-Menü auswählen [1].

### Sprache des Bildschirmmenüs (OSD Sprache)

Bei diesem Menüpunkt können Sie zwischen verschiedenen Sprachen für die Menüs des Geräts wählen.

- ➔ Wählen Sie das Menü „OSD Sprache“
- ➔ Wechseln Sie in das Untermenü und wählen Sie mit den Cursortasten die gewünschte Sprache aus.

### Die Sprache für die Untertitel (Untertitel)

Mit dieser Funktion stellen Sie die Sprache für das Untertitel-Menü ein.

- ➔ Wechseln Sie in das Untermenü und wählen Sie mit den Cursortasten die gewünschte Sprache aus.

### Die Sprache für Mpeg4 Untertitel

Mit dieser Funktion stellen Sie die Sprache für die Untertitel bei MPEG4-Wiedergabe ein.

- ➔ Wechseln Sie in das Untermenü und wählen Sie mit den Cursortasten die gewünschte Sprache aus.

## Die Sprache für das Audio-Menü (Audio)

Mit dieser Funktion stellen Sie die Sprache für das Audio-Menü ein.

- ➔ Wechseln Sie in das Untermenü und wählen Sie die gewünschte Sprache aus.

## Die Sprache für das DVD-Menü

Mit dieser Funktion stellen Sie die Sprache für das Disc-Menü der DVD ein.

- ➔ Wechseln Sie mit der Cursortaste in das Untermenü und wählen Sie mit den Cursortasten die gewünschte Sprache aus.

## Die Video-Einstellungen

### Bildschirmformat

- ➔ Wählen Sie das Menü „Bildschirmformat“.

Es stehen drei Einstellungen zur Verfügung:

4:3 PS (Pan Scan):

Bei diesem Bildformat wird eine Breitbildaufzeichnung so verändert, dass der wichtigste Teil des Bildes immer in der Mitte eines 4:3-Bildes angezeigt wird. Der linke und rechte Rand wird abgeschnitten, nur die Bildmitte von Filmen im 16:9 Format wird angezeigt.

4:3 LB (Letter Box): Hier wird das Breitbildformat vollständig dargestellt. Dabei ist das Bild verkleinert. Oben und unten sehen Sie schwarze Ränder auf dem Bildschirm.

16:9:

Wird auch Kinoformat genannt. Falls Sie das Gerät mit einem Breitbildschirm verbinden, ist das die richtige Einstellung.

- ➔ Wählen Sie das gewünschte Untermenü mit den Cursortasten aus und bestätigen Sie mit ENTER 33.

## Ansichtsmodus

Hier können Sie folgende Einstellungen wählen, um die Bildgröße an Ihr TV-Gerät anzupassen:

- Füllen
- Original
- Autom. Anpassen
- PAN/SCAN

## TV System

Hier können Sie zwischen PAL, NTSC und Auto umschalten.

- ➔ Wählen Sie „TV System“ mit den Cursortasten aus.
- ➔ Wechseln Sie mit der Cursortaste in das Untermenü.
- ➔ Wählen Sie „PAL“ oder „Autom.“ für den europäischen Raum und bestätigen Sie mit ENTER 33.

Alternativ können Sie mit der Taste **N/P** 36 der Fernbedienung zwischen dem TV-System wechseln.

## Video Ausgang

Hier können Sie zwischen CVBS, S-Video, YUV, RGB, P-SCAN und HD auswählen, je nachdem, wie Sie das Gerät angeschlossen haben. Im Auslieferungszustand ist HD als Video Ausgang eingestellt.

- ➔ Wählen Sie die Einstellung „CVBS“ wenn Sie das Gerät am Videoanschluss bzw. „S-VIDEO“, wenn Sie das Gerät am S-Video-Anschluss des TV-Gerätes angeschlossen haben.
- ➔ Wählen Sie die Einstellung „CVBS“ oder „RGB“, wenn Sie das Gerät am SCART-Anschluss des TV-Gerätes angeschlossen haben.
- ➔ Wählen Sie YUV oder P-SCAN, wenn Sie das Gerät über den Komponentenanschluss an Ihr TV-Gerät angeschlossen haben.
- ➔ Wählen Sie HD, wenn Sie das Gerät über HDMI an Ihr TV-Gerät angeschlossen haben.
- ➔ Beachten Sie die Bedienungsanleitung Ihres Fernsehgeräts.

**Hinweis:** Ggf. Taste VIDEO MODE 38 wiederholt drücken, falls kein Bild erscheint.



## HD Auflösung

Alternativ können Sie die Taste **HDMI 24** der Fernbedienung wiederholt drücken.

- ➔ Wählen Sie für die Bildübertragung über den HDMI-Ausgang die Auflösung des TV-Gerätes aus.

Diese Einstellung steht nur zur Verfügung, wenn der HDMI-Ausgang eingeschaltet wurde.

- Automatic – voreingestellt
- 480p/576p.
- 720p – für TV-Geräte, die Bilder mit 720 Zeilen im Progressive Modus (Vollbilder) darstellen können.
- 1080i - für TV-Geräte, die Bilder mit 1080 Zeilen im Interlaced Modus (Zeilensprungverfahren) darstellen können.
- 1080p - für TV-Geräte, die Bilder mit 1080 Zeilen im Progressive Modus darstellen können.

### Hinweis

Beachten Sie die Hinweise in der Bedienungsanleitung Ihres Fernsehgerätes.

**ACHTUNG:** Falls nach dem Umschalten kein Bild dargestellt wird, gehen Sie bitte folgendermaßen vor:

- ➔ Drücken Sie dann die Taste HDMI 24 bzw. VIDEO MODE 38 wiederholt.

## AUDIO SETUP

Im Audio-Menü können Sie das Gerät auf Ihre Tonwiedergabe-Umgebung für 5.1-Kanal bzw. Dolby-Digital-Ausgänge einstellen.

Bass-Management: Aus, Ein

[Vordere Lautsprecher], [Mittlere Lautsprecher], [Surround Lautsprecher]: Stellen Sie hier ein, welchen Lautsprecher-Typ Sie anschließen

[Subwoofer]: Wählen Sie „Vorhanden“, wenn Sie einen Tiefton-Lautsprecher (Subwoofer) verwenden.

[Testton]: Erzeugt Testton an den verschiedenen Lautsprechern, um die Verkabelung und Anschlüsse zu überprüfen.

[Verzögerung Mitte], [Verzögerung Surr.]: Stellen Sie die Verzögerung der Signale der jeweiligen Lautsprecher in Bezug zu den Frontlautsprechern ein.

Digitaler Ausgang

[Aus]: Es steht kein Signal an den digitalen Ausgängen an.

[PCM] (für Dolby Digital/MPEG): Wählen Sie diese Einstellung, wenn am Gerät ein Zweikanal-Stereo-Verstärker angeschlossen ist. Mit Dolby Digital oder

MPEG codierte DVDs werden automatisch in das Soundformat Zweikanal-PCM umgewandelt.

[Alle]: Wählen Sie diese Einstellung, wenn das Gerät mit einem Verstärker oder anderen Geräten mit Dolby Digital-Decoder verbunden ist.

Nachtmodus: Schalten Sie den Nachtmodus an, um die Lautstärke der Wiedergabe zu reduzieren.

### **Down-Sampling:**

Die Funktion ermöglicht die Stereo-Wiedergabe von mehrkanaligen Audiosignalen (Dolby Digital 5.1).

[An] : Stereowiedergabe.

[Aus] : die analogen 5.1-Ausgänge sind aktiv geschaltet.

## **Bewertung (Sperrfunktion)**

Sollte eine DVD mit einem solchem Schutz ausgestattet sein, können Sie hier den Grad (Level) der Kindersicherung einstellen. Vorher muss das Kennwort eingegeben werden.

Vor der Änderung müssen Sie das Kennwort eingeben. Level 1 ist uneingeschränkt für Kinder geeignet und Level 8 ist nur für Erwachsene geeignet.

### **Übersicht Kindersicherung**

<b>Einstellung</b>	<b>Bedeutung*</b>
1 Ki.sicher	Für Kinder uneingeschränkt geeignet.
2 G	Für Kinder unter Aufsicht geeignet.
3 PG	Für Kinder unter Aufsicht von Erwachsenen geeignet.
4 PG 13	Für Kinder bis 13 Jahre unter Aufsicht von Erwachsenen geeignet.
5 PGR	Für Jugendliche bis 17 Jahre unter Aufsicht von Erwachsenen wird empfohlen.
6 R	Für Jugendliche bis 17 Jahre; Aufsicht durch Erwachsene wird dringend empfohlen.
7 NC 17	Für Jugendliche über 17 Jahren
8 Erwachs.	Nur für Erwachsene

- ➔ Wählen Sie „Kindersicherung“.
- ➔ Drücken Sie ENTER. Jetzt erscheint „Kennwort eingeben“.
- ➔ Geben Sie das Kennwort 8888 ein und drücken Sie ENTER. „Richtiges Kennwort“ erscheint.
- ➔ Drücken Sie ENTER erneut, um die Kindersicherung zu öffnen.
- ➔ Wählen Sie dann die gewünschte Einstellung mit der Taste ▼.
- ➔ Drücken Sie anschließend ENTER 33.

\* Wir weisen ausdrücklich darauf hin, dass die Bedeutung/Definition der einzelnen Grade (Level) lediglich eine Empfehlung des Herstellers darstellt. Die Vorschläge erheben nicht den Anspruch uneingeschränkter Gültigkeit.

## **Kennwort einstellen**

Werkseitig ist die Nummer 8888 vergeben. Gehen Sie zum Ändern des Kennwortes folgendermaßen vor:

- ➔ Wählen Sie das Untermenü „Kennwort einstellen“.
- ➔ Drücken Sie die Taste ENTER. Jetzt erscheint „Kennwort eingeben“.
- ➔ Geben Sie das Kennwort 8888 ein und drücken Sie ENTER. „Richtiges Kennwort“ erscheint.
- ➔ Drücken Sie ENTER erneut, „Neues Kennwort“ erscheint.

- ➔ Geben Sie das Kennwort ein und bestätigen Sie mit ENTER. „Confirm Password“ erscheint.
- ➔ Geben Sie das Kennwort erneut ein und drücken Sie ENTER. „Set Password succesfull“ erscheint.

### **Hinweis:**

Falls Sie das Kennwort falsch eingegeben haben, wiederholen Sie Ihre Eingabe.

### **Hinweis:**

**Das neue Kennwort unbedingt an einem sicheren Ort notieren.**

## **Diverses**

### **Werkseinstellungen verwenden**

Hier können Sie das Gerät auf die werkseitigen Einstellungen zurücksetzen. Auch das Kennwort wird zurückgesetzt.

- ➔ Wählen Sie das Untermenü mit den Cursortasten aus.
- ➔ Drücken Sie ENTER 33. Ein Fenster öffnet sich mit der Sicherheitsabfrage „Ja“ oder „Nein“.
- ➔ Wählen Sie „Ja“ mit den Cursortasten und bestätigen Sie mit ENTER.

Das Gerät ist nun in den Auslieferungszustand zurückgesetzt.

## **Bildschirmschoner**

Der Bildschirmschoner dient dem Schutz des Bildschirms. Er wird nach ca. 5 Minuten automatisch aktiviert, wenn sich das Gerät im Stopp-Modus befindet, oder wenn sich das Bild mehr als eine Minute nicht verändert.

- ➔ Wählen Sie das Menü „Bildschirmsch“.
- ➔ Wählen Sie mit den Cursortasten zwischen „Ein“ bei gewünschter Anzeige, bzw. „Aus“, wenn Sie diese Funktion nicht wünschen.

## Bespielbare Discs

Bedingt durch die Qualitätsunterschiede der Medien sowie Eigenheiten der Aufnahme kann es vorkommen, dass einzelne selbst aufgenommene DVD-R, DVD+R, DVD-RW, DVD+RW bzw. CD-R und CD-RW mit Audio-Daten nicht gelesen werden können. In solchen Fällen liegt keine Fehlfunktion des Gerätes vor. Ursache hierfür sind fehlerhafte Software-Einstellungen oder aber der verwendete Rohling. Falls derartige Fehler auftreten, sollten Sie den Kundendienst Ihres CD-Brenner- bzw. Brennersoftware-Herstellers kontaktieren oder entsprechende Informationen – z.B. im Internet – suchen.

Wenn Sie Datenträger anfertigen, beachten Sie die gesetzlichen Grundlagen und verstoßen Sie nicht gegen die Urheberrechte Dritter.

Bei der Wiedergabe von MP3-CDs können einzelne Titel übersprungen oder nicht korrekt wiedergegeben werden. Dies kann an der jeweiligen Disc-Konfiguration, der Encoder-Software oder aber an der für die Aufnahme verwendeten Hardware liegen.

### Allgemeine Hinweise zu CDs

Das Gerät sortiert die Titel nach Namen in alphabetischer Reihenfolge. Wenn Sie eine andere

Reihenfolge bevorzugen sollten, ändern Sie den Namen des Titels und stellen Sie eine Nummer vor den Namen.

#### Hinweis:

Halten Sie das CD-Fach immer geschlossen, damit sich kein Staub auf der Laseroptik ansammelt.

Keine anderen Erweiterungen, wie z.B. \*.doc, \*.txt, \*.pdf usw. benutzen. Nicht abgespielt werden können u.a. Musikdateien mit der Endung \*.WMA, \*.AAC, \*.DLF, \*.M3U und \*.PLS.

Bei fehlerhaften Titeln/Files wird die Wiedergabe beim nächsten Titel/File fortgesetzt.

Es ist von Vorteil beim Brennen der CD mit niedriger Geschwindigkeit zu brennen und die CD als Single-Session und finalisiert anzulegen.

## Merkmale der DVD

DVD erkennen Sie am Logo auf dem Label. Je nach Inhalt der DVD sind die Discs mit einem oder mehreren Titeln versehen. Jeder Titel kann einen oder mehrere Kapitel enthalten. Einfach und komfortabel können Titel und Kapitel gewählt werden.

Bei vielen DVD werden die Tonspuren in mehreren Sprachen bespielt. Sie können die gewünschte Sprache wählen. Viele DVD werden zudem vom Hersteller mit Untertiteln in mehreren Sprachen bespielt. Sie können

die Einblendung der Untertitel aus verschiedenen Sprachen wählen.

- Ihr DVD Player ist für Regionalcode 2 freigegeben.
- DVDs mit einem anderen Regionalcode können nicht wiedergegeben werden.

## **Merkmale der VCD**

VCD (Video-CD) erkennen Sie am Logo auf dem Label. Je nach Inhalt der VCD/S-VCD sind die Discs mit einem oder mehreren Titeln bespielt. VCD sind wie Audio-CDs mit einer Titelstruktur aufgezeichnet.

### **PBC (Play Back Control)**

VCD können mit dem PBC-System (Play Back Control) zur Titel-Navigation erstellt sein. PBC schaltet zwischen der Playlistenstruktur (dem Menü auf der VCD) oder der manuellen Auswahl durch den Benutzer um. PBC ist nach dem Einlesen der VCD aktiviert. Die Funktion gestattet eine interaktive Wiedergabe der VCD unter Befolgung des Menüs am Bildschirm des Fernsehgerätes.

## **Merkmale der MP3**

MP3 steht für MPEG-1 Audio Layer 3.

Durch diese Formate wird es möglich, Audio-Dateien nahezu in CD-Qualität auf einem Computer oder einem Speichermedium abzuspeichern.

Standardmäßig werden MP3-Dateien mit einer Bitrate von 128 kbps encodiert. Grundsätzlich gilt: Je höher die Bitrate einer Datei ist, desto besser ist die Klangqualität.

Im Internet sind die meisten MP3-Files mit 128 bzw. 192 kbps encodiert. 128 kbps wird schon als CD-Qualität eingestuft.

MP -Dateien können aus dem Internet herunter geladen und dann auf CD-ROM gebrannt werden.

Im MP3-Betrieb sind die Begriffe „Album“ und „Titel“ ausschlaggebend. „Album“ entspricht dem Ordner am PC, „Titel“ der Datei am PC oder einem CD-DA-Titel.

## **Merkmale der JPEG-/Picture-CD**

JPEG steht für Joint Picture Experts Group. Das Verfahren wurde zum Komprimieren von Bilddateien entworfen.

Auf einer JPEG-CD können die Dateien in Ordnern (Directories) zusammengefasst sein. Diese Struktur ähnelt der einer MP3-CD. JPEG-CDs enthalten nur Daten im komprimierten JPEG-Format. Dies sind meist Daten von Digital-Kameras oder stammen von Bildbearbeitungsprogrammen.

Die Daten (Bilder) können einzeln oder in einer Diashow der Reihe nach angezeigt werden.

## **Merkmale der Audio-CD**

Audio-CDs enthalten nur Tonaufnahmen. Sie können – wie gewohnt – über eine Audio-Anlage wiedergegeben werden. Die einzelnen Titel sind aneinander gereiht abgelegt. Es sind keine Gliederungen (Ordner) vorgesehen.

## Wie Sie das Gerät bedienen

Wenn Funktionen bei einem Medium nicht zur Verfügung stehen, wird Ihnen beim Druck auf die entsprechende Taste „Im Moment nicht erlaubt“ angezeigt.

### Die Disc einlegen und wiedergeben

- ➔ Drücken Sie die Taste OPEN/CLOSE 3, 25, um das Disc-Fach 2 zu öffnen.
- ➔ Legen Sie eine Disc mit der beschrifteten Seite nach oben in das Disc-Fach 2 und drücken Sie die Taste OPEN/CLOSE 3, 25 erneut.

Im Display wird nun „LOAD“ und auf dem Bildschirm „Lade ...“ angezeigt. Die Wiedergabe startet bei manchen Discs automatisch. Wenn Sie keine Discs in das Disc-Fach legen und sie schließen, zeigt das Display „NO DISC“ an.

- ➔ Um die Wiedergabe manuell zu starten drücken Sie die Taste ▶ || 9, 48.

Bei einer DVD wird anschließend „DVD“ am Bildschirm angezeigt. Bei einer Musik-CD wird „CD“ auf dem Bildschirm angezeigt.

- ➔ Wenn das Menü einer DVD auf dem TV-Schirm angezeigt wird, wählen Sie mit den Cursortasten ▲, ▼, ◀, ▶ den gewünschten Menü-Punkt aus.

- ➔ Drücken Sie dann die Taste ENTER 33.

Die Wiedergabe des gewählten Menü-Punktes wird gestartet.

#### Hinweis:

Die Möglichkeit MP3/MPEG4-CDs wiederzugeben hängt von der Qualität der Disc, der Bitrate, der Einhaltung des jeweiligen Standards und der Verzeichnisstruktur auf der CD ab. Es kann in Einzelfällen vorkommen, dass der DVD-Player diese Dateien nicht wiedergeben kann. Überprüfen Sie in diesem Falle die Einstellung Ihres Brennprogramms auf dem Computer, ändern Sie die Verzeichnisstruktur auf der CD oder verwenden Sie einen anderen CD-Rohling. DivX und XVID-Formate werden nicht abgespielt.

### CD wiedergeben

- ➔ Legen Sie eine CD in das Disc-Fach 2 ein und schließen Sie diese.

Das Gerät liest die CD und zeigt die entsprechende Information auf dem Bildschirm an. Der erste Titel wird automatisch wiedergegeben.

- ➔ Bei Titelnummern >10 (z.B. Titel 15) drücken Sie zuerst die Zifferntaste +10 und dann die Zifferntaste 5.
- ➔ Mit der Taste +10 können Sie 10 Titel vorspringen.



## Funktionen der Disc-Wiedergabe

### Die Wiedergabe unterbrechen (Resume)

- Drücken Sie die Taste ■ 47, um die Wiedergabe anzuhalten.

Die Wiedergabe wird unterbrochen. Bei DVDs wird der Hinweis „Stopp“ auf dem Bildschirm angezeigt.

- Drücken Sie ▶ II 48 und die Wiedergabe wird an der Stelle fortgesetzt.
- Drücken Sie die ■ -Taste zweimal hintereinander, um die Wiedergabe vollständig anzuhalten.

**Hinweis:** Bei einigen Discs können Sie die erneute Wiedergabe der DVD/CD (Resume-Play) nicht ausführen.

### Der Kapitelsprung/Suchfunktionen

#### Kapitelsprung (⏮, ⏭)

- Drücken Sie die Taste ⏮ oder ⏭ 37, 39, um zum vorhergehenden bzw. folgenden Kapitel (DVD) oder Titel (CD) zu springen.

#### Suchlauf (⏪, ⏩)

Mit diesen Tasten können Sie den Suchlauf vor- bzw. rückwärts mit unterschiedlichen Geschwindigkeiten (2x, 4x, 8x, 16) betätigen.

- Drücken Sie ⏪ (bzw. ⏩) 46, 49. Der Vorlauf beginnt, die Geschwindigkeit wird eingeblendet.
- Wiederholtes Drücken erhöht jeweils die Wiedergabegeschwindigkeit (2x ... 16).
- Drücken Sie die ▶ II 48 um die Wiedergabe mit einfacher Geschwindigkeit fortzusetzen.

#### Zeitlupe (SLOW)

##### DVD/VCD

Mit diesen Tasten können Sie den langsamen Vorlauf (SLOW) mit verschiedenen Geschwindigkeiten wählen.

- Drücken Sie die SLOW-Taste 56, der langsame Vorlauf beginnt.
- Drücken Sie die Taste wiederholt, bis die Zeitlupe mit der gewünschten Geschwindigkeit (1/2, 1/4, ... 1/8) ausgeführt wird.
- Drücken Sie ▶ II 48, um die Wiedergabe mit der normalen Geschwindigkeit fortzusetzen.

## **Pause**

### DVD/VCD/CD

- ➔ Drücken Sie die Taste ▶ II 48, um die Wiedergabe zu unterbrechen.
- ➔ Drücken Sie die Taste ▶ II 48, um die Wiedergabe fortzusetzen.

## **GOTO: Suchen**

### DVD/VCD/CD

Sie können hier die Titel-, Kapitelnummer oder Spielzeit suchen und direkt anwählen.

- ➔ Drücken Sie die Taste GOTO 40.
- ➔ Wählen Sie mit ▲, ▼ das Eingabefeld.
- ➔ Tragen Sie die Titel-/Kapitelnummer bzw. Spielzeit, die Sie direkt anwählen möchten, mit den Zifferntasten ein.
- ➔ Bestätigen Sie mit ENTER 33, die Wiedergabe startet von der gewählten Position.

## **Die Wiederholfunktion**

Sie können zwischen verschiedenen Wiederholfunktionen wählen. Die verfügbaren Varianten sind jedoch vom Typ der Disc abhängig:

- DVD: Kapitel, Titel, AUS
- VCD: alle Titel, einzelne Titel
- Musik-CD: alle Titel, einzelne Titel.
- MP3-CD: alle Titel, einzelne Titel, Ordner

### **Titel/Kapitel/A-B wiederholen (DVD)**

- ➔ Drücken Sie die Taste REPEAT 58 wiederholt, um durch die einzelnen Funktionen zu schalten.
- ➔ Drücken Sie die Taste A-B 28, um den Startpunkt der Wiedergabe festzulegen und drücken Sie die Taste A-B 28 am Endpunkt erneut.
- ➔ Zum Ausschalten die Taste A-B 28 erneut drücken.

### **Wiederholfunktion der Musik-CD**

- ➔ Falls Sie die Wiederholfunktion ausführen möchten, wählen Sie zunächst den gewünschten Titel mit ◀◀ bzw. ▶▶ aus.
- ➔ Drücken Sie wiederholt REPEAT 58, um durch die einzelnen Funktionen zu schalten.

## Die programmierte Wiedergabe

**Hinweis:** Nur bei DVD möglich.

- Drücken Sie nach dem Einlegen der Disc die Taste PROG 24.

Das Menü zur Programmierung wird auf dem Bildschirm angezeigt.

- Geben Sie den gewünschten Titel der DVD mit den Zifferntasten ein.
- Wählen Sie mit den Cursortasten das Kapitel.
- Geben Sie die Kapitelnummer mit den Zifferntasten ein.

- Wiederholen Sie diese Eingabe mehrfach, bis alle von Ihnen gewünschten Titel bzw. Kapitel eingespeichert sind. Max. 16 können gespeichert werden.
- Sie können mit den Cursortasten ◀, ▶ bzw. ▲, ▼ zwischen den Speicherplätzen wechseln
- Wenn Sie die Programmierung starten möchten, markieren Sie mit den Cursortasten „Wiedergabe“ und drücken Sie ENTER 33.
- Zum Löschen der letzten Eingabe markieren Sie den Speicherplatz und wiederholen Sie die Eingabe.
- Zum Löschen aller Eingaben wählen Sie „Programm löschen“ und drücken Sie ENTER 33.

Die programmierten Titel werden jetzt nacheinander abgespielt.

- Drücken Sie während der Wiedergabe ■ 47, um die Wiedergabe im Programmier-Modus zu beenden.

## Die interaktiven Funktionstasten

### Untertitel (DVD)

Auf einer DVD können Untertitel aus verschiedenen Sprachen eingespeichert sein. Sie können unabhängig von der Grundeinstellung im SETUP-Menü eine andere Sprache für die Untertitel auswählen. Diese Möglichkeit muss aber auf der jeweiligen DVD verfügbar sein.

- Drücken Sie während der Wiedergabe mehrmals die Taste SUBTITLE 26, bis die gewünschte Untertitel-Einstellung angezeigt wird.

### Title-Menü

- Drücken Sie die Taste TITLE 50.

Auf dem Bildschirm wird das DVD-Menü angezeigt.

- Wählen Sie den gewünschten Titel mit den Cursortasten aus.
- Bestätigen Sie Ihre Eingabe mit ENTER 33.

### Language (DVD)

Einige Discs sind mit verschiedenen Filmsprachen aufgezeichnet. Sie können während der Wiedergabe zwischen den verschiedenen Sprachen wählen.

- Drücken Sie mehrmals auf die Taste LANGUAGE 59, bis die gewünschte Auswahl angezeigt wird.

### Vergrößern (Zoom)

- Um einen Bildausschnitt zu vergrößern, drücken Sie die Taste ZOOM 42 während der Wiedergabe.
- Wählen Sie den Bildausschnitt mit den Cursortasten ◀, ▶ bzw. ▲, ▼ aus.
- Drücken Sie mehrmals ZOOM, bis die gewünschte Vergrößerung eingestellt ist. (1, 2, 3, Aus).
- Wenn Sie diese Funktion beenden möchten, drücken Sie mehrfach ZOOM 42, bis „Aus“ auf dem Bildschirm angezeigt wird.

### Angle (Kamera-Blickwinkel)

Einige DVDs enthalten Szenen, die bereits bei der Produktion aus verschiedenen Kamerablickwinkeln aufgenommen wurden.

- ➔ Drücken Sie während der Wiedergabe einer solchen Disc die Taste ANGLE 60, um die Anzahl der verfügbaren Kamera-Blickwinkel anzuzeigen.
- ➔ Drücken Sie ANGLE 60 erneut, um zum nächsten Kamerablickwinkel zu wechseln.

## **OSD Information**

Drücken Sie die Taste OSD 32, um Informationen zu der gespielten Disc zu erhalten.

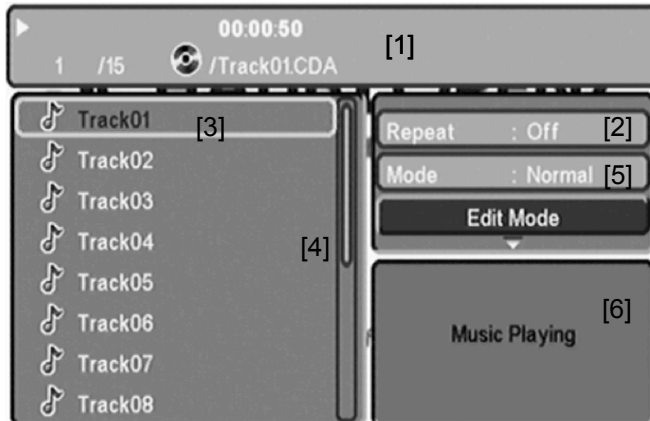
Diese Informationen sind von Disc zu Disc unterschiedlich und können z.B. folgende Informationen enthalten:

- Titel, Kapitel, Spieldauer, Restspielzeit
- Audio-/Untertitteleinstellungen.

## Wie Sie das Gerät über den Dateimanager bedienen

Viele Funktionen können über den Dateimanager bedient werden.

Bei einer Audio-CD sieht der Dateimanager z.B. folgendermaßen aus:



Nachdem die Disc geladen wurde, erscheint der Dateimanager auf dem Bildschirm.

- Die aktuelle Titelinformation (Titelnummer, Spielzeit, Titelname) sowie der Status (Play, Stop) werden in der Titelzeile [1] angezeigt.
- Bei [2] erscheinen Informationen zur Wiederholfunktion.
- Die Verzeichnisstruktur der Disc (Interpret, Album, Titel) wird bei [3] angezeigt.
- Der Scrollbalken [4] dient der Übersicht.
- Bei [5] kann INTRO oder die Zufallswiedergabe eingestellt werden.
- Im Fenster [6] erscheint bei Picture-CDs die Vorschau.

### Allgemeine Navigation

- ➔ Drücken Sie ◀, um sich in den Verzeichnissen nach oben zu bewegen.
- ➔ Mit ▶ gelangen Sie in den Verzeichnissen abwärts.
- ➔ Mit ▲, ▼ bewegen Sie sich in den Alben nach oben bzw. unten.

## Wiedergabe eines Titels

→ Wählen Sie den gewünschten Titel mit ▲, ▼ und drücken Sie anschließend ▶ || 48 bzw. ENTER 33.

## Andere Funktionen

Während der Wiedergabe einer Disc können die Funktionen Mute (Ton aus), ▶ ||, ⏮, ⏪ / ⏩, ⏭, ■ verwendet werden.

Gehen Sie genauso vor wie bei der Disc-Wiedergabe.

## Rückkehr zur Verzeichnisstruktur

Drücken Sie ▲, um in der Verzeichnisstruktur das übergeordnete Verzeichnis zu markieren. Bestätigen Sie mit ENTER 33.

## Wie Sie das Gerät bei JPEG-CDs bedienen

### Kompatible JPEG-CDs

Dieser Player kann sowohl Picture CDs Ihres Fotogeschäfts, als auch selbstgebrannte Discs mit JPEG-Dateien abspielen.

#### Hinweis:

Je nach Dateigröße eines JPEG-Bildes kann das Laden mehrere Sekunden dauern.

### Wiedergabe

Die Wiedergabe startet automatisch, sobald Sie eine Disc in das Gerät legen.

In einigen Fällen erscheint der Datei-Manager. Wie Sie den Dateimanager benutzen erfahren Sie auf S. 38.

- Wählen Sie ein Bild mit ▲, ▼ und drücken Sie ENTER 33, um das Bild anzuzeigen. Die Diashow startet.
- Drücken Sie ZOOM 42, um das Bild zu vergrößern und ◀, ▶ bzw. ▲, ▼, um im vergrößerten Bild zu navigieren. Die Diashowfunktion stoppt, wenn Sie ZOOM 12 drücken.

### Pause

- Drücken Sie ▶ II 48, um die Wiedergabe anzuhalten.
- Drücken Sie ▶ II 48, um die Wiedergabe fortzusetzen.

### Nächstes/Vorheriges

Sie können zum nächsten Bild springen, indem Sie ►► 39 drücken.

Um zum vorigen zu springen, drücken Sie ◀◀ 37.

### Drehen

Sie können angezeigte Bilder drehen und kippen:

- Während der Wiedergabe oder Pause drücken Sie ◀, ▶ bzw. ▲, ▼, um das Bild zu drehen oder zu kippen.

### Zurück

- Drücken Sie ■ 47, um zum Dateimanager zurückzukehren.



## Wie Sie die USB-Funktion bedienen

Aufgrund der Vielzahl verschiedener Modelle an USB-Medien kann nicht garantiert werden, dass jedes Modell unterstützt wird.

### Speichermedium verbinden

- Gerät einschalten.

#### Hinweis:

Bei eingelegter CD/DVD startet das Gerät stets mit dem CD/DVD-Player!

- USB-Medium mit dem USB-Anschluss 10 verbinden.
- Drücken Sie die Taste USB 23 der Fernbedienung oder SOURCE 5. Es erscheint die Auswahl.
- Wählen Sie **USB** mit den Cursortasten und bestätigen Sie mit ENTER 33.
- Die Daten werden eingelesen.

Warten Sie mit der Bedienung, bis der Inhalt komplett eingelesen wurde, um sicherzustellen, dass alle benötigten Informationen vom Speichermedium gelesen wurden.

#### Hinweis:

Je nach Größe des verbundenen Mediums kann der Einlesevorgang länger als 1 Minute dauern.

- Der Dateimanager erscheint, siehe S. 38.

### Speichermedium entnehmen

#### USB-Medium

- Entfernen Sie das USB-Medium durch Abziehen des Steckers vom USB-Anschluss 10.

### Wiedergabe von USB

Zum Starten der Wiedergabe ► II 48 drücken. Die Wiedergabe der Dateien oder Bilder erfolgt im Wesentlichen wie unter „Wie Sie das Gerät bedienen“ bzw. „Wie Sie das Gerät über den Dateimanager bedienen“ beschrieben.

## Wie Sie das Gerät reinigen



### Stromschlag!

Um die Gefahr eines elektrischen Schlags zu vermeiden, dürfen Sie das Gerät nicht mit einem nassen Tuch oder unter fließendem Wasser reinigen. Netzstecker vor Reinigung ziehen!

Verwenden Sie zum Reinigen des Gehäuses nur ein weiches mit Wasser angefeuchtetes Tuch. Sie dürfen keine Scheuerschwämme, Scheuerpulver und Lösungsmittel wie Alkohol oder Benzin verwenden.

- Gerät vor hoher Luftfeuchtigkeit schützen.

## Wie Sie Discs handhaben

- Halten Sie die Disc immer an ihren Rändern fest.
- Vermeiden Sie Fingerabdrücke, Schmutz und Kratzer. Diese können Störungen und Sprünge bei der Wiedergabe verursachen.
- Schreiben Sie nicht auf die Discs.
- Benutzen Sie weder Reinigungsspray noch Lösungsmittel.
- Lassen Sie die Disc nicht fallen und biegen Sie diese nicht.
- Legen Sie gleichzeitig nur eine Disc in das Laufwerk.

- Schließen Sie das Laufwerk nur, wenn die Disc richtig in das Disc-Fach eingelegt ist.
- Bewahren Sie Discs immer einzeln in ihrer Hülle auf.

## Wie Sie Discs reinigen können

- ➔ Wischen Sie die Disc mit einem weichen, mit Wasser befeuchteten Tuch ab.
- ➔ Wischen Sie vom Mittelpunkt zum Rand der Disc.



Kreisende Bewegungen beim Reinigen verursachen Kratzer. Diese können zu Fehlern bei der Wiedergabe führen.

## Wie Sie Fehler beseitigen

Wenn das Gerät nicht wie vorgesehen funktioniert, überprüfen Sie es anhand der folgenden Tabelle.

In manchen Fällen ist die Störung auf eine andere Komponente zurückzuführen. Überprüfen Sie daher bei einer Störung auch die angeschlossene Komponenten oder andere elektrische Geräte.

Wenn Sie die Störung auch nach den beschriebenen Überprüfungen nicht beheben können, nehmen Sie bitte Kontakt mit dem Hersteller auf.

Symptom	Mögliche Ursache/Abhilfe
Gerät lässt sich nicht einschalten.	Das Gerät wird nicht mit Strom versorgt. Schließen Sie das Netzkabel richtig an die Netzsteckdose an. Evtl. funktioniert die Steckdose nicht.
Es ist kein Ton zu hören.	Erhöhen Sie die Lautstärke. Entfernen Sie die den Kopfhörer-Stecker.
Es ist ein Störgeräusch zu hören.	In der Nähe des Geräts sendet ein Mobiltelefon oder ein anderes Gerät störende Radiowellen aus. Entfernen Sie das Mobiltelefon aus der Umgebung des Geräts.

## Die Fernbedienung funktioniert nicht

Symptom	Mögliche Ursache/Abhilfe
Keine Fernbedienung möglich	Die Fernbedienung befindet sich zu weit vom Gerät entfernt. Die maximale Entfernung darf sechs Meter betragen. Gehen Sie mit der Fernbedienung näher an das Gerät. Der Winkel zum IR-Sensor ist zu groß. Der Winkel darf höchstens 45° betragen. Halten Sie die Fernbedienung so vor das Gerät, dass der Winkel kleiner ist als 45°. Die Batterien sind erschöpft. Ersetzen Sie die Batterien durch neue.

## Probleme mit der Wiedergabe

Symptom	Mögliche Ursache/Abhilfe
Das Disc-Fach öffnet sich nach dem Schließen selbstständig.	Disc ist verschmutzt oder verzogen. Reinigen Sie die Disc wie im Kapitel „Wie Sie Discs reinigen können“ beschrieben bzw. ersetzen Sie die Disc durch eine fehlerfreie.
Keine Wiedergabe möglich	Sie haben die Disc nicht korrekt in das Disc-Fach gelegt. Legen Sie die Disc richtig ein. Der Länder-Code stimmt nicht mit diesem Gerät überein. Spielen Sie nur Discs mit dem Ländercode „2“ ab. Sie haben die Disc falsch herum eingelegt. Legen Sie die Disc mit der beschrifteten Seite nach oben in das Disc-Fach.

Symptom	Mögliche Ursache/Abhilfe
Keine Wiedergabe von MPEG4-CDs möglich	Überprüfen Sie die Einstellung Ihres Brennprogramms auf dem Computer, ändern Sie die Verzeichnisstruktur auf der CD oder verwenden Sie einen anderen CD-Rohling für den Brennvorgang.

## Probleme mit der USB-Wiedergabe

Symptom	Mögliche Ursache/Abhilfe
Keine Wiedergabe möglich.	Überprüfen Sie, ob Video-, Bild-/Sounddateien auf dem USB-Medium sind. Ggf. Medium entfernen, neu formatieren, Daten speichern und wieder einstecken. Evtl. anderes Bildformat testen. Evtl. anderes Videoformat testen. Hinweis: Es können nicht alle Videoformate wiedergegeben werden!

## Probleme bei der Bildwiedergabe

Symptom	Mögliche Ursache/Abhilfe
„Im Moment nicht erlaubt“ wird am Bildschirm angezeigt.	Die gewählte Funktion ist bei der Disc nicht möglich. Der Bedienungsschritt ist bei diesem Gerät nicht möglich.
Die Einstellwerte wurden zurückgesetzt.	Bei einem Stromausfall oder durch Herausziehen des Netzkabels werden die Einstellwerte zurückgesetzt.
Kein Bild, bzw. Bild zu dunkel.	Die Einstellwerte für das TV-Gerät sind falsch. Überprüfen Sie die Anschlüsse und die Einstellung der Video-Ausgänge im SETUP.
Die Abbildung ist verzerrt, bzw. passt nicht zum Bildschirmformat	Die Einstellungen im TV-Setup für das Bildseitenverhältnis ist falsch. Stellen Sie das richtige Bildformat ein.
Nach Aufnahme auf einem Videorecorder treten Bildstörungen auf.	Dieses Gerät besitzt einen Kopierschutz. Bei Discs, die mit einem Kopierschutz versehen sind, verhindert dieses System eine störungsfreie Wiedergabe.

## Probleme bei der Tonwiedergabe

Symptom	Mögliche Ursache/Abhilfe
Kein Audiosignal oder Verzerrungen	Die Disc ist verschmutzt. Reinigen Sie die Disc wie im Kapitel „Wie sie die Disc reinigen können“ beschrieben. Die Anschlussstecker sind nicht fest genug in die Buchsen eingeschoben, oder sind falsch angeschlossen. Schließen sie die Stecker richtig an. Der Anschlussstecker oder die Buchse ist verschmutzt. Reinigen Sie diese. Das Gerät wurde in den „Pause“-Modus geschaltet. Drücken Sie die „▶“-Taste. Falsche Bedienung des Stereo-Verstärkers. Überprüfen Sie den Eingangswahlschalter.

## Technische Daten

Abmessungen (Breite x Höhe x Tiefe):	430 mm x 40 mm x 230 mm
Gewicht:	1,8 Kg
Spannungsversorgung:	100-240 V~, 50/60 Hz
Leistungsaufnahme:	15 Watt während des Betriebs < 1,0 Watt im Standby
Umgebungsbedingungen:	+5 °C bis +35 °C 5 % bis 90 % relative Luftfeuchte (nicht kondensierend)
Bildsystem:	NTSC/PAL
Regionalcode:	Region 2
Unterstützte Discs:	DVD – 12 cm und 8 cm Dmr. CD – 12 cm und 8 cm Dmr. CD, CD-R, CD-RW, DVD, DVD-R, DVD-RW, DVD+R, DVD+RW, JPEG-CD, MPEG4, Picture-CD
Signalausgänge:	Video: 1 V pp (75 Ohm) Audio: 2 V rms (1 KHz, 0 dB) DAC 24 bit/96 KHz
HDMI-Ausgang	480p/576p 720p, 1080i, 1080p
Frequenzgänge:	DVD (Audio) – 4 Hz bis 22 KHz (48 KHz und 96 KHz Abtastrate) CD Audio – 20 Hz bis 20 KHz
Signal-Rauschabstand:	90 dB
Laser:	655 nm Wellenlänge, Klasse 1

## DVD-Player Spezifikationen

Dieses Produkt beinhaltet urheberrechtlich geschützte Technologien. Diese sind durch verschiedene U.S. Patente und weitere intellektuellem Eigentumsrechte von Macrovision Corporation und anderen Rechteinhabern geschützt. Die Anwendung dieser urheberrechtlich geschützten Technologien bedarf der Genehmigung der Macrovision Corporation. Diese bezieht sich, ohne anders lautende Genehmigung der Macrovision Corporation, ausschließlich auf die private und anderweitig begrenzte Nutzung. Eine Rekonstruktion der Technik sowie Demontage ist untersagt.

- Technische Änderungen und Irrtümer vorbehalten. Die Abmessungen sind ungefähre Werte.
- Richtlinien und Nomen: Dieses Produkt entspricht der Niederspannungsrichtlinie (2006/95/EC), der EMV-Richtlinie (2004/108/EC) und der CE-Kennzeichenrichtlinie.



Regional Code



## Wie Sie den Hersteller erreichen

DGC GmbH  
Graf-Zeppelin-Straße 7  
D-86899 Landsberg

## Entsorgungshinweise

### Entsorgung der Verpackung

Ihr neues Gerät wurde auf dem Weg zu Ihnen durch die Verpackung geschützt. Alle eingesetzten Materialien sind umweltverträglich und wieder verwertbar. Bitte helfen Sie mit und entsorgen Sie die Verpackung umweltgerecht. Über aktuelle Entsorgungswege informieren Sie sich bei Ihrem Händler oder über Ihre kommunale Entsorgungseinrichtung.



### Erstickungsgefahr!

Verpackung und deren Teile nicht Kindern überlassen.

Erstickungsgefahr durch Folien und anderen Verpackungsmaterialien.

## Wie Sie das Gerät entsorgen

Altgeräte sind kein wertloser Abfall. Durch umweltgerechte Entsorgung können wertvolle Rohstoffe wieder gewonnen werden. Erkundigen Sie sich in Ihrer Stadt- oder Gemeindeverwaltung nach Möglichkeiten einer umwelt- und sachgerechten Entsorgung des Gerätes.



**Dieses Gerät ist entsprechend der Richtlinie 2002/96/EG über Elektro- und Elektronik-Altgeräte (WEEE) gekennzeichnet.**

**Dieses Produkt darf am Ende seiner Lebensdauer nicht über den normalen Haushaltsabfall entsorgt werden, sondern muss an einem Sammelpunkt für das Recycling von elektrischen und elektronischen Geräten abgegeben werden. Das Symbol auf dem Produkt, der Gebrauchsanleitung oder der Verpackung weist darauf hin. Die Werkstoffe sind gemäß ihrer Kennzeichnung wiederverwertbar. Mit der Wiederverwendung, der stofflichen Verwertung oder anderen Formen der Verwertung von Altgeräten leisten Sie einen wichtigen Beitrag zum Schutze unserer Umwelt.**



### Lebensgefahr!

Bei ausgedienten Geräten Netzstecker ziehen.  
Netzkabel durchtrennen und mit dem Stecker entfernen.

---

## Avant-propos

Ce manuel d'utilisation vous aide en vue d'une utilisation

- conforme aux prescriptions et
- sûre

de votre lecteur de DVD.

## Groupe ciblé par ce manuel d'utilisation

Le manuel d'utilisation s'adresse à toute personne, qui

- installe,
- utilise,
- nettoie
- ou élimine l'appareil.

Tous les noms de marques et de produits cités sont des marques de fabrique ou des marques déposées des fabricants correspondants.



### **Avertissement !**

L'appareil fonctionne avec une lumière laser invisible. Prudence, rayonnement laser à l'intérieur de l'appareil. Pour éviter des dommages dus au rayonnement laser, le boîtier doit uniquement être ouvert par un personnel qualifié. Etiquette d'information sur la face arrière de l'appareil (voir illustration).

## Caractéristiques de présentation de ce manuel d'utilisation

Divers éléments du manuel d'utilisation sont munis de caractéristiques de présentation définies. Ainsi, vous pourrez rapidement vous rendre compte s'il s'agit

de texte normal,

- d'énumérations ou
- d'étapes de manipulation.

Fabriqué avec l'autorisation de Dolby Laboratories. "Dolby", "Pro Logic" et le symbole double D sont des marques de fabrique de Dolby Laboratories.

HDMI et le logo HDMI, ainsi que High-Definition Multimedia Interface sont des marques de fabrique ou des marques déposées de HDMI licensing LLC.

### **Consigne de réinitialisation :**

Il peut arriver que, dans de rares cas, le logiciel de l'appareil "se bloque" et que l'appareil ne réagisse plus à une commande. Dans ce cas, veuillez procéder de la manière suivante :

- Mettre l'appareil hors tension
- Débranchez la fiche secteur de la prise de courant
- Attendre quelques instants
- Rebrancher la fiche secteur dans la prise de courant
- Mettre l'appareil en marche.

La mémoire système est réinitialisée et l'appareil est à nouveau opérationnel.



## Table des matières

<b>Sécurité et installation de l'appareil.....</b>	<b>5</b>
Sécurité .....	5
Installation de l'appareil.....	6
Maniement des piles .....	7
<b>Description de l'appareil.....</b>	<b>8</b>
Volume de livraison .....	8
Quels disques pouvez-vous utiliser.....	8
Utilisation conforme aux prescriptions.....	8
Caractéristiques particulières de l'appareil .....	9
Les éléments de commande sur l'appareil.....	10
Fonctions de la télécommande .....	11
<b>Préparation du lecteur de DVD.....</b>	<b>13</b>
Connexions .....	14
Branchement vidéo .....	15
Téléviseur avec entrée HDMI (A).....	15
Raccordement via signal composante (B) .....	15
Téléviseur avec entrée PERITEL (Scart) (C).....	16
Téléviseur sans entrée PERITEL.....	16
Branchement audio .....	17
Lecture audio via le téléviseur (F).....	18
Lecture audio via chaîne stéréo (G).....	18
Lecture audio via un équipement Dolby-Digital 5.1 (H, J).....	18
Lecture audio via un amplificateur 5.1 (K) .....	18
Insertion des piles de la télécommande .....	19
Raccordement du câble d'alimentation .....	20
Port USB .....	20

<b>Utilisation des fonctions générales de l'appareil .....</b>	<b>21</b>
Allumage et extinction du lecteur de DVD .....	21
Sélection de la source .....	21
Activation de la mise en sourdine ("Mute").....	21
Utilisation de la télécommande.....	21
<b>Comment configurer l'appareil (Setup).....</b>	<b>22</b>
Réglage de la langue.....	23
Langue du menu d'écran (Langue OSD).....	23
Langue de sous-titrage (Sous-titres) .....	23
Langue pour sous-titres Mpeg4.....	23
Langue pour le menu audio (Audio) .....	23
Langue pour le menu DVD.....	23
Réglages vidéo .....	23
Format de l'écran.....	23
Mode de vue .....	24
Système TV.....	24
Sortie vidéo.....	24
Résolution HD .....	25
CONFIGURATION AUDIO .....	25
Evaluation (fonction de verrouillage).....	26
Réglage du mot de passe.....	27
Divers.....	27
Utilisation des réglages usine.....	27
Ecran de veille.....	28

<b>Disques utilisables .....</b>	<b>29</b>	<b>Utilisation de l'appareil par le biais du gestionnaire de fichiers.....</b>	<b>38</b>
Généralités concernant les CD .....	29	Navigation générale .....	38
Caractéristiques des DVD .....	29	Lecture d'un titre.....	39
Caractéristiques des VCD .....	30	Autres fonctions .....	39
Caractéristiques des MP3.....	30	Retour à l'arborescence des dossiers.....	39
Caractéristiques des CD JPEG/Picture .....	31	<b>Comment utiliser l'appareil dans le cas de CD JPEG .</b>	<b>40</b>
Caractéristiques des CD audio .....	31	CD JPEG compatibles .....	40
<b>Utilisation de l'appareil.....</b>	<b>32</b>	Restitution .....	40
Introduction et lecture du disque.....	32	Pause.....	40
Lecture d'un CD .....	32	Image suivante / précédente.....	40
Fonctions de la lecture de disques .....	33	Rotation.....	40
Interruption de la lecture (Resume).....	33	RETOUR.....	40
Saut de chapitre / Fonctions de recherche.....	33	<b>Comment utiliser la fonction USB.....</b>	<b>41</b>
Ralenti (SLOW) .....	33	Connexion du support de données .....	41
Pause .....	34	Support USB .....	41
GOTO : Recherche .....	34	Restitution à partir du support USB.....	41
Fonction de répétition .....	34	<b>Nettoyage de l'appareil .....</b>	<b>42</b>
Répétition titre / chapitre / A-B (DVD) .....	34	<b>Comment remédier aux erreurs .....</b>	<b>43</b>
Fonction de répétition des CD musicaux.....	34	<b>Caractéristiques techniques .....</b>	<b>46</b>
Lecture programmée .....	35	<b>Consignes d'élimination .....</b>	<b>47</b>
Touches de fonction interactives .....	36		
Sous-titres (DVD) .....	36		
Menu titres.....	36		
Langue (DVD) .....	36		
Agrandissement (zoom) .....	36		
Angle (angle de vue de la caméra) .....	36		
Information OSD.....	37		

## Sécurité et installation de l'appareil

Veillez lire consciencieusement toutes les consignes de sécurité et conservez-les au cas où vous vous poseriez des questions ultérieurement. Respectez toujours tous les avertissements et consignes de ce manuel d'utilisation, ainsi que ceux qui figurent au dos de l'appareil.



### Sécurité

- Afin d'éviter un risque d'incendie et le risque d'un choc électrique, n'exposez pas l'appareil à la pluie ni à toute autre sorte d'humidité.
- N'ouvrez pas le boîtier. Danger de choc électrique en cas d'ouverture du boîtier.
- L'appareil doit uniquement être raccordé à une tension secteur de 100-240 V~, 50/60 Hz. N'essayez jamais d'utiliser l'appareil avec une autre tension.
- Si des corps étrangers ou du liquide devaient parvenir à l'intérieur de l'appareil, débranchez immédiatement la fiche secteur de la prise de courant. Faites vérifier l'appareil par un spécialiste qualifié avant de le remettre en service. Danger de choc électrique en cas d'ouverture du boîtier.
- Un lecteur de DVD utilise un rayon laser invisible qui pourrait vous blesser les yeux en cas de manipulation non-conforme. Ne portez jamais votre regard à l'intérieur du tiroir ouvert de l'appareil.
- Cet appareil a été classé en tant qu'appareil laser de classe 1 (CLASS 1 LASER). L'autocollant comportant cette indication (CLASS 1 LASER PRODUCT) se trouve à l'arrière de l'appareil.



- Ne laissez jamais des enfants utiliser cet appareil sans surveillance.
- Faites effectuer les travaux de maintenance uniquement par des spécialistes qualifiés. Sinon, vous ou d'autres personnes pourriez être exposés à un danger.
- L'appareil reste branché au réseau électrique, même lorsqu'il est éteint. Débranchez la fiche secteur de la prise de courant si vous n'utilisez pas l'appareil pendant une période prolongée. Tirez uniquement au niveau de la fiche secteur, pas le câble.
- Posez le câble d'alimentation de manière à éviter tous risques de trébuchement.
- Veillez toujours à une bonne accessibilité au câble d'alimentation ou au connecteur, de manière à pouvoir débrancher rapidement l'appareil de

l'alimentation électrique ! La prise doit être située le plus près possible de l'appareil. Pour le raccordement au secteur, enfoncez complètement la fiche secteur dans la prise.

- Utilisez un raccordement secteur approprié et évitez d'utiliser des multiprises !
- Ne pas toucher la fiche d'alimentation avec les mains mouillées, risque d'électrocution !
- En cas de dérangements ou de formation de fumée et d'odeurs provenant de l'appareil, retirez immédiatement la fiche secteur de la prise de courant !
- Débranchez la fiche secteur si un orage menace.
- Débranchez la fiche secteur si l'appareil n'est pas utilisé pendant une période prolongée, par ex. avant d'entreprendre un voyage.
- Un volume trop élevé, surtout lors de l'utilisation d'un casque, peut conduire à des dommages auditifs.
- N'installez pas l'appareil à proximité d'appareils qui génèrent des champs magnétiques importants (par exemple moteurs, haut-parleurs, transformateurs).

#### **Télécommande :**

- Si l'appareil n'est pas exploité pendant une période prolongée, retirez toutes les piles, car celles-ci risquent de couler et d'endommager l'appareil

## **Installation de l'appareil**

- Ne posez pas l'appareil sur des surfaces molles telles que moquettes, tapis, couvertures, ou à proximité de rideaux ou de tentures murales. Les ouvertures d'aération pourraient être obstruées. La circulation de l'air nécessaire risquerait d'être interrompue et l'appareil pourrait prendre feu.
- L'appareil ne doit pas être recouvert par des rideaux, des couvertures ou des journaux.
- N'installez pas l'appareil à proximité de sources de chaleur telles que des radiateurs. Evitez l'ensoleillement direct et les emplacements exposés à une quantité exceptionnelle de poussières.
- Installez l'appareil sur un support solide, sûr et horizontal. Veillez à une bonne ventilation.
- Gardez le lecteur de DVD et les disques à distance d'appareils générant de forts champs magnétiques.
- Ne posez pas d'objet lourd sur le lecteur de DVD.

- Lorsque vous déplacez le lecteur de DVD d'un environnement froid vers un environnement chaud, de l'humidité peut se former à l'intérieur du lecteur de DVD. Dans ce cas, attendez environ une heure avant de le mettre en service.
- L'appareil ne doit pas être installé dans des locaux avec un taux d'humidité de l'air élevé, p. ex. cuisine ou sauna, étant donné que des dépôts d'eau de condensation risqueraient d'endommager l'appareil. L'appareil est prévu pour un fonctionnement dans un environnement sec et au sein d'un climat tempéré, et ne doit pas être exposé aux gouttes d'eau ni aux projections d'eau.

## Maniement des piles

- Veillez à ce que les piles soient maintenues hors de portée des enfants. Les enfants peuvent mettre en bouche les piles et les avaler, ce qui peut conduire à de graves problèmes de santé. En pareil cas, consultez immédiatement un médecin !
- Les piles normales ne doivent pas être rechargées, être chauffées ou lancées au feu (**risque d'explosion!**).
- Remplacez à temps des piles devenues faibles.
- Remplacez toujours toutes les piles en même temps et utilisez des piles du même type.

- L'écoulement des piles peut endommager l'appareil. Si vous n'utilisez pas l'appareil pendant une période prolongée, sortez les piles du compartiment des piles.

### Attention !

- Les piles usagées ou endommagées peuvent provoquer des irritations cutanées. Veillez à porter des gants de protection. Nettoyez le compartiment des piles avec un chiffon sec.

### Remarque importante concernant la mise au rebut :

Les piles peuvent contenir des produits toxiques, qui sont nuisibles pour la santé et l'environnement.

- Par conséquent, éliminez les piles conformément aux prescriptions légales en vigueur. Ne jetez en aucun cas les piles dans les ordures ménagères.

Ce pictogramme se trouve sur les piles à substances nocives :



Pb = la pile contient du plomb

Cd = la pile contient du cadmium

Hg = la pile contient du mercure

## Description de l'appareil

### Volume de livraison

Veuillez vérifier que tous les accessoires mentionnés ci-dessous sont présents :

- Lecteur de DVD
- Manuel d'utilisation
- Télécommande (piles non comprises dans le volume de livraison).

### Quels disques pouvez-vous utiliser

Le lecteur de DVD **Dual DVD 111** est compatibles avec les médias DVD, DVD-R, DVD+R, DVD-RW, DVD+RW, CD, CD-R, CD-RW, CD MP3, CD JPEG, CD PICTURE, MPEG4. Vous pouvez lire tous ces CD avec l'appareil sans adaptateur. Afin d'éviter un dysfonctionnement, vous ne devez pas utiliser un adaptateur 8 cm pour les disques. Vous pouvez utiliser les disques 8 cm sans adaptateur.



Taille de disque 12 cm  
DVD PAL/NTSC single side, single layer/single side double layer  
Durée de lecture 135 minutes ou 240 minutes max.



Taille des disques 12 cm / 8 cm  
Durée de lecture 74 min. ou 24 min maximum



Taille des CD 12 cm / 8 cm  
Durée de lecture 74 min ou 24 min maximum

Vous devez uniquement insérer dans cet appareil les disques mentionnés ci-dessus. Vous éviterez ainsi d'endommager le lecteur de DVD.

➔ Lorsque vous transportez l'appareil, retirez le disque du lecteur.

Vous éviterez ainsi d'endommager le lecteur de DVD.

### Utilisation conforme aux prescriptions

Cet appareil est un appareil du domaine de l'électronique de divertissement. Il est réservé à un usage privé et ne doit pas être utilisé dans un but industriel et commercial.

## Caractéristiques particulières de l'appareil

- Lecteur multifonctions :  
En fonction du disque inséré (DVD, CD, CD-R/RW, CD MP3, CD MPEG-4, CD JPEG), vous disposez de différentes possibilités d'utilisation.
- Qualité sonore irréprochable :  
L'appareil lit les DVD, CD, CD-R/RW, CD MP3 et les CD MPEG-4 avec une qualité sonore exceptionnelle.
- "Dolby Digital" :  
Lorsque l'appareil est relié à un décodeur "Dolby Digital" ou à un amplificateur avec décodeur "Dolby Digital" intégré, vous pouvez lire les DVD appropriés avec un son "Surround Dolby Digital".
- Dolby 5.1 :  
Ce procédé sonore à six canaux est le procédé audio multicanal doté de la meilleure qualité stéréophonique.
- MPEG-4 :  
MPEG-4 est un procédé de codage pour les films, qui permettent une bonne qualité d'image avec un taux de compression élevé des données. Le lecteur de DVD peut lire des films ISO MPEG-4.
- Fonction "Signet" ("Bookmark") :  
La fonction "Signet" permet de poursuivre la lecture

d'un disque (DVD) à un moment ultérieur, à l'endroit où la lecture a été interrompue.

- Arrêt sur image :  
Grâce à la technique numérique, le lecteur de DVD dispose d'une fonction "arrêt sur image" brillante et sans défauts.
- Fonction zoom :  
La fonction zoom vous permet d'agrandir l'image en cours de lecture.

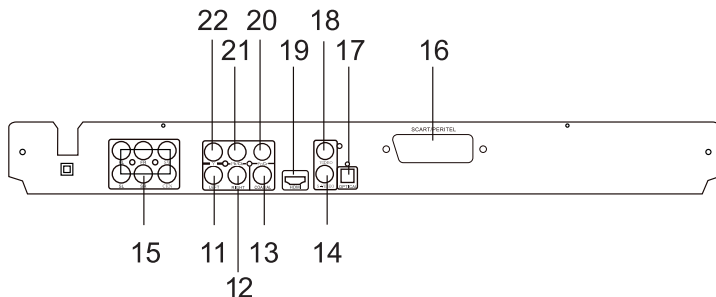
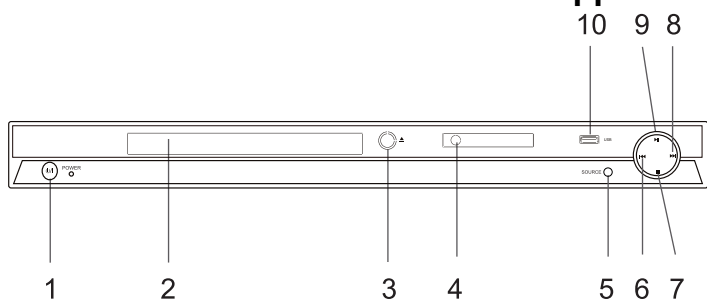


### Respect du code régional DVD

Le code régional doit garantir que les films puissent seulement être visionnés dans les parties du monde où ils se trouvent sur le marché.

Votre lecteur DVD est réglé sur le code régional 2. Il concerne l'Europe, le Japon, le Moyen-Orient, l'Egypte, l'Afrique du Sud et le Groenland. Vous ne pouvez donc pas lire p. ex. des vidéos DVD américaines originales, car cela irait à l'encontre des conventions de l'industrie cinématographique relatives aux licences.

## Les éléments de commande sur l'appareil



### Rep. Désignation

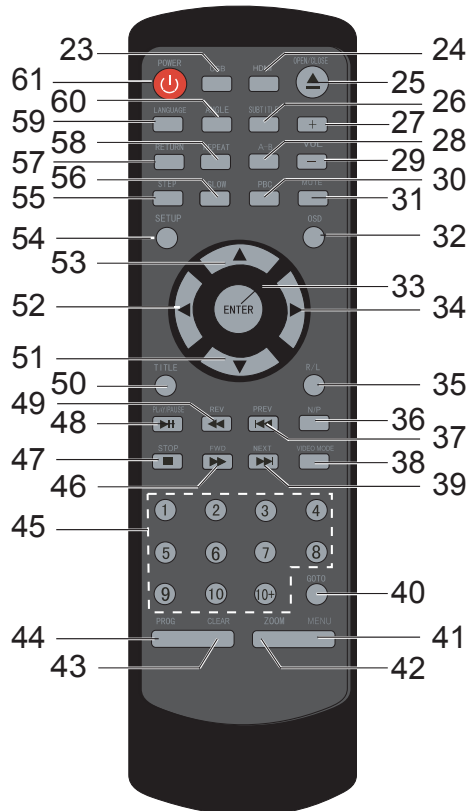
- 1 : Mise en marche / arrêt de l'appareil avec LED MARCHE
- 2 Compartiment de disque
- 3 OPEN / CLOSE : Ouverture / fermeture du compartiment de disque

### Rep. Désignation

- 4 Récepteur de télécommande infrarouge, visuel
- 5 SOURCE : Réglage de la source DVD, USB
- 6 : Saut au titre / chapitre précédent
- 7 : ARRÊT, interruption ou fin de la lecture (poursuite de la lecture (Resume) au moyen de )
- 8 : Saut au titre / chapitre suivant
- 9 : Démarrage de la lecture, pause
- 10 Port USB
- 11,12 LEFT, RIGHT : Sortie audio stéréo (Cinch) analogique
- 13 COAXIAL : Sortie son numérique (coaxiale) p. ex. pour le raccordement à des amplificateurs numériques
- 14 S-VIDEO : Sortie S-Vidéo
- 15 5.1 canal : Sortie son (coaxiale), p. ex. pour signal DOLBY DIGITAL, 5.1 CH
- 16 SCART : Prise Péritel (image et son) pour le raccordement d'un téléviseur ou d'un magnétoscope
- 17 OPTICAL : Sortie son numérique (optique) p. ex. pour le raccordement à des amplificateurs numériques
- 18 Vidéo : Sortie vidéo (Cinch, CVBS)
- 19 HDMI : Sortie image et son numérique pour le raccordement TV au moyen d'un câble HDMI.
- 20,21 Y Cb Cr : Sortie composante vidéo
- 22



## Fonctions de la télécommande



### Rep. Désignation

- 23 USB : Commutation en mode USB
- 24 HDMI : Réglage de la résolution HDMI
- 25 ▲ OPEN / CLOSE :  
Ouverture / fermeture du compartiment de disque
- 26 SUBTITLE : Sous-titres, sélection de la langue de sous-titrage
- 27 - VOL + : Réglage du volume
- 29 A-B : Définition d'une séquence et répétition permanente
- 30 PBC : Activation / désactivation du menu (PlayBackControl) d'un CD vidéo
- 31 MUTE : Activation / désactivation du son
- 32 OSD : Affichage des informations du disque (durée de lecture, numéro de titre, etc.)
- 33 ENTER : Validation des entrées
- 34 ► Touche de direction : Navigation au sein des menus
- 35 R/L : Commutation audio canal droit, gauche
- 36 P/N : Commutation norme TV (Auto, NTSC, PAL)
- 37 ◀◀ PREV : Saut au titre / chapitre précédent
- 38 VIDEO MODE : Commutation signal sortie vidéo
- 39 ▶▶ NEXT : Saut au titre / chapitre suivant
- 40 GOTO : Fonction de saut
- 41 MENU : Ouverture du menu du disque
- 42 ZOOM : Agrandissement, réduction de l'extrait d'image

## Rep. Désignation

- 43 CLEAR : Effacement de l'entrée
- 44 PROG : Programmation des titres
- 45 Touches numériques (1 – 10, +10)
- 46 ► FWD : Avance rapide de DVD/CD
- 47 ■ : ARRET, interruption ou fin de la lecture  
(poursuite de la lecture (Resume) au moyen de  
►||)
- 48 ►|| PLAY/PAUSE : Démarrage de la lecture, pause
- 49 ◀◀ REV : Retour rapide
- 50 TITLE : Affichage du menu de titres du DVD
- 51 52 ▼ ◀ ▶ Touches de direction : Navigation au sein  
53 des menus
- 54 SETUP : Ouverture / fermeture du menu de  
configuration
- 55 STEP : Lecture image par image du DVD
- 56 SLOW : Lecture du DVD en mode ralenti en avant  
ou en arrière
- 57 RETURN : Retour au menu PBC
- 58 REPEAT : Répétition du titre, du chapitre, de  
l'album ou de l'ensemble du disque
- 59 LANGUAGE : Sélection de la langue de doublage
- 60 ANGLE : Sélection de différents angles de vue  
lors de la lecture d'un DVD
- 61 ⏻ : Mise en marche / arrêt de l'appareil

## Préparation du lecteur de DVD

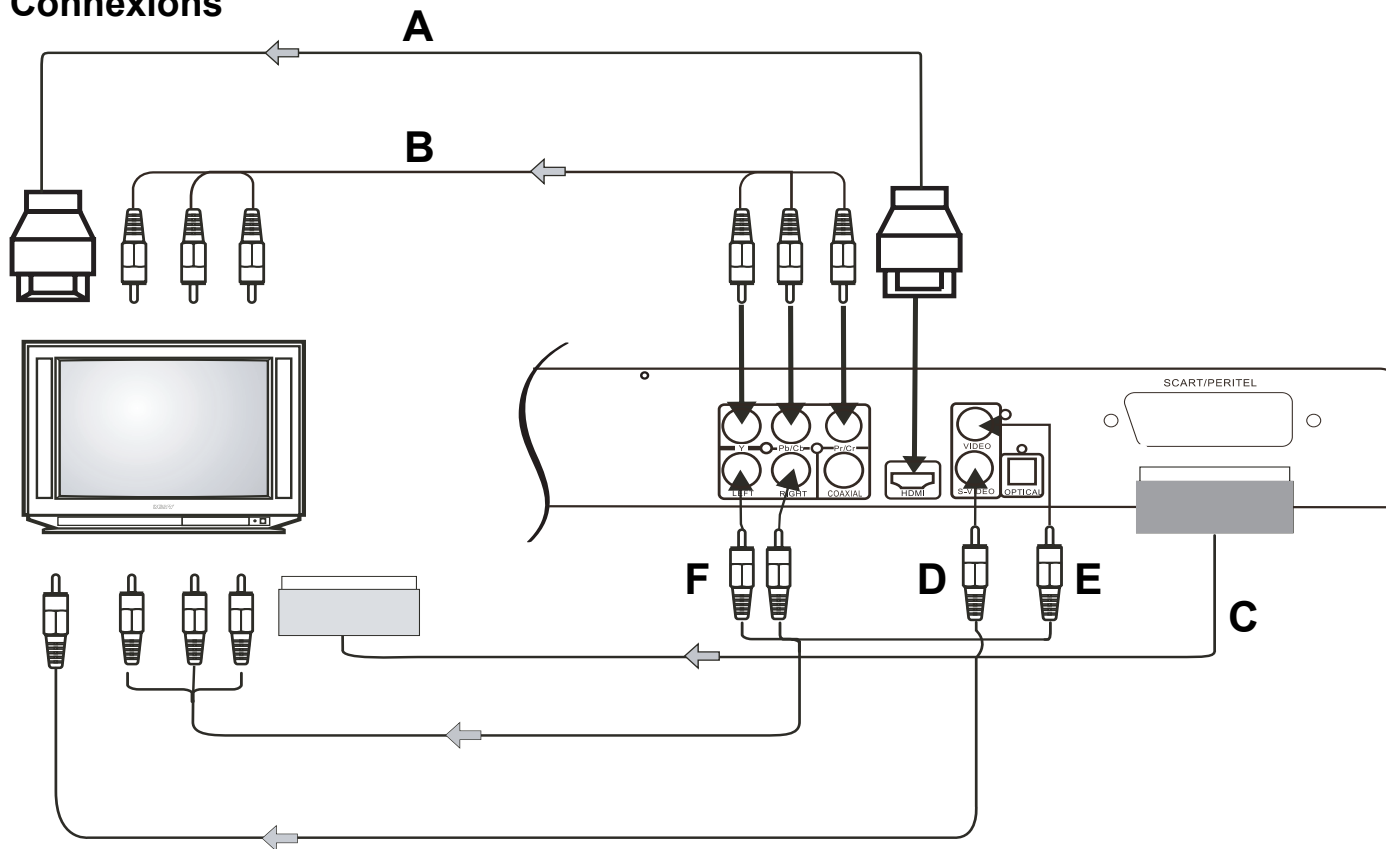


### Attention !

Avant de raccorder le lecteur de DVD à un téléviseur ou à une chaîne stéréo / Surround, vous devez d'abord mettre tous les appareils hors tension et débrancher les différentes fiches secteur des prises de courant. Dans le cas contraire, vous risquez d'endommager le lecteur de DVD.

- Avant d'effectuer le raccordement, veuillez lire la notice d'utilisation du fabricant respectif de l'appareil. Etablissez toujours uniquement un seul des raccordements vidéo ou audio illustrés.
- En fonction de l'équipement de votre téléviseur, vous disposez de plusieurs possibilités de raccordement (tous les câbles ne sont pas compris dans le volume de livraison).

## Connexions



## Branchement vidéo

### Téléviseur avec entrée HDMI (A)

Si votre téléviseur dispose d'une entrée HDMI, vous devriez brancher le lecteur de DVD sur cette prise. Ce raccordement permet la meilleure qualité d'image et de son (câbles non fournis).

L'image et le son sont transmis via HDMI (interface multimédia haute définition).

- ➔ Raccordez le connecteur femelle HDMI 19 de l'appareil avec la prise d'entrée HDMI. Vous trouverez des informations à cet égard dans la notice d'utilisation de votre téléviseur.
- ➔ Réglez l'entrée du téléviseur (AV, INPUT) sur HDMI (voir notice d'utilisation du téléviseur).
- ➔ Sélectionnez la résolution correcte à l'aide de la touche HDMI 24.

**Remarque** : Si votre téléviseur ne possède pas de prise HDMI, mais une prise DVI, reliez les deux appareils avec un câble adaptateur HDMI-DVI (non fourni).

### Raccordement via signal composante (B)

Pour obtenir une qualité d'image optimale avec le signal de sortie composante, vous pouvez raccorder le lecteur de DVD à votre téléviseur ou à votre vidéo-projecteur via le port composante.

Seule l'image (pas le son) est transmise via signal composante.

A cet égard, vous avez besoin d'un câble composante disponible dans le commerce.

- ➔ Raccordez le lecteur de DVD et le téléviseur par l'intermédiaire des câbles, comme illustré.
- ➔ Réglez dans le menu de configuration VIDEO du lecteur de DVD la sortie vidéo (Video Out) sur YUV (voir page 24).
- ➔ Réglez l'entrée du téléviseur (AV, INPUT) sur signal composante YUV (ou YPbPc) (voir notice d'utilisation du téléviseur).
- ➔ Etablissez **additionnellement** une liaison audio (F).

## **Téléviseur avec entrée PERITEL (Scart) (C)**

Si votre téléviseur dispose d'une prise Péritel, vous pouvez brancher le lecteur de DVD sur cette prise. Ce raccordement permet une très bonne qualité d'image et de son (câbles non fournis).

## **Téléviseur sans entrée PERITEL**

Si votre téléviseur ne dispose pas d'une prise PERITEL ou si celle-ci est déjà occupée, raccordez le lecteur de DVD et le téléviseur à l'aide d'un câble S-Vidéo (D) (vous pouvez également utiliser le port vidéo (E)).

Dans **tous les cas** vous devez établir un raccordement audio (F) pour la transmission du son.

## **Raccordement du lecteur de DVD par le biais d'un magnétoscope ou d'autres appareils**

Si un magnétoscope (VCR), un décodeur ou un récepteur SAT est branché à votre téléviseur, vous pouvez également brancher le lecteur de DVD à l'un de ces appareils.

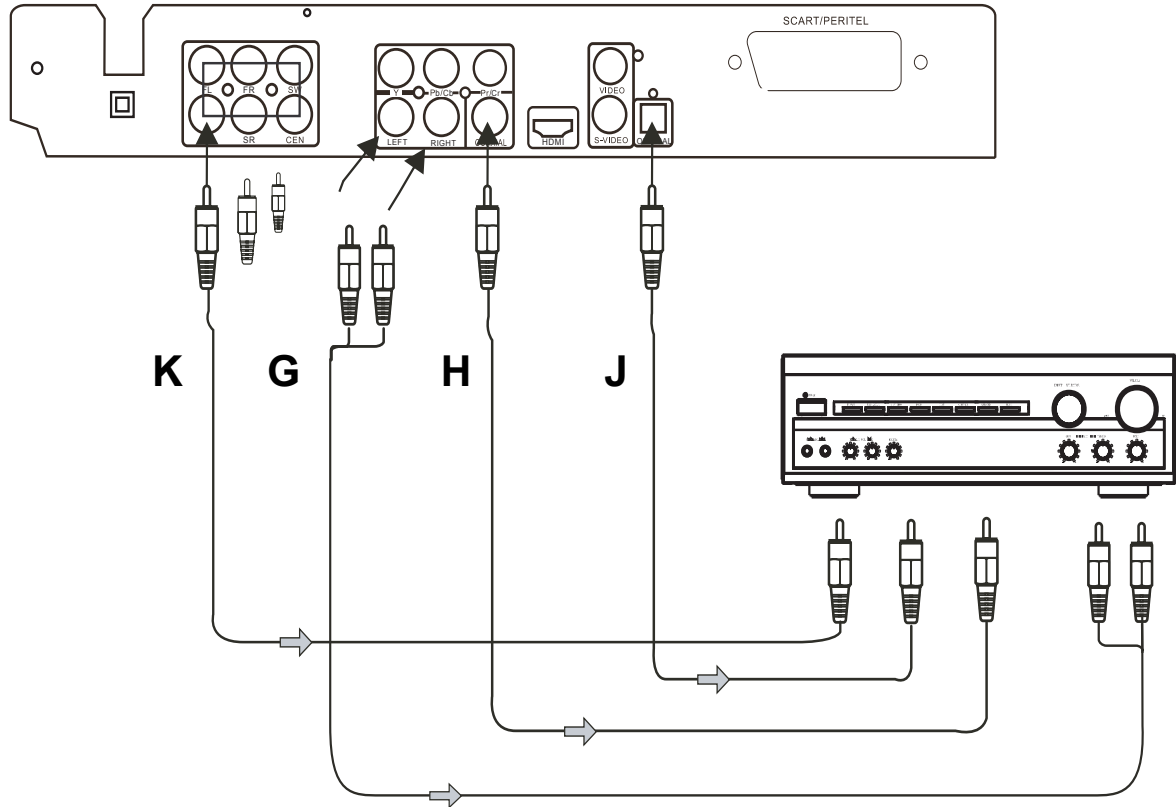
Le magnétoscope, le décodeur ou le récepteur SAT devrait disposer d'au moins deux prises PERITEL.

Le branchement via le boîtier du décodeur / récepteur n'a d'intérêt que si votre téléviseur ne dispose plus d'entrée PERITEL de libre et que vous devriez dans ce cas utiliser le lecteur de DVD par le biais d'une prise S-Vidéo ou vidéo.

### **Remarque :**

Certains DVD sont munis d'un procédé de protection contre la copie. Des défauts d'image peuvent apparaître lorsque vous lisez ces DVD à l'aide d'un magnétoscope.

## Branchement audio



### **Lecture audio via le téléviseur (F)**

Si vous utilisez également votre téléviseur pour la lecture audio, le branchement via HDMI (ou le câble Péritel) est suffisant. Celui-ci transmet les signaux audio et vidéo. Si votre téléviseur ne dispose pas de prise Péritel ou si vous avez sélectionné le raccordement via S-Vidéo ou vidéo, vous devez établir la liaison audio (**F**) via les prises 11, 12 LEFT, RIGHT (Cinch), voir p. 14.

### **Lecture audio via chaîne stéréo (G)**

Outre la lecture audio via le téléviseur, vous pouvez également restituer le son stéréo analogique bicanal via une chaîne stéréo / Surround raccordée (**G**).

### **Lecture audio via un équipement Dolby-Digital 5.1 (H, J)**

Sur les chaînes récentes dotées d'une entrée numérique, vous pouvez brancher le lecteur de DVD par l'intermédiaire de la sortie coaxiale numérique 13 (**H**) ou de la sortie optique numérique 16 (**J**) (câbles non compris dans le volume de livraison).

➔ Raccordez l'amplificateur compatible Dolby-Digital 5.1 au lecteur de DVD, comme illustré.

### **Lecture audio via un amplificateur 5.1 (K)**

Raccordez une chaîne Surround ou un système de haut-parleurs actifs au moyen de câbles CINCH (**K**).

FL : Haut-parleur avant gauche

FR : Haut-parleur avant droit

SW : Haut-parleurs d'extrêmes graves

SL : Haut-parleur Surround gauche

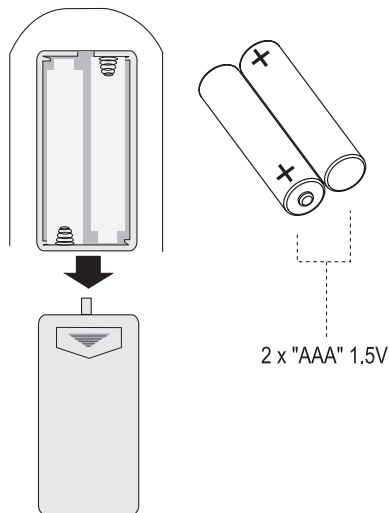
SR : Haut-parleur Surround droit

CEN : Haut-parleur central.



## Insertion des piles de la télécommande

- Ouvrez le couvercle du compartiment de piles situé au dos de la télécommande, en le faisant coulisser.
- Insérez deux piles de type "AAA" (Micro) 1,5 V dans le compartiment à piles, en respectant la polarité indiquée.



- Refermez soigneusement le couvercle du compartiment des piles, jusqu'à ce que le couvercle s'enclenche.

- Remplacez à temps des piles devenues faibles.
- Remplacez toujours les deux piles en même temps et utilisez des piles de même type.
- Des piles qui coulent peuvent endommager la télécommande. Si le lecteur de DVD n'est pas utilisé pendant une période prolongée, retirez les piles de la télécommande.

### Remarque importante concernant la mise au rebut :

Les piles peuvent contenir des substances toxiques, nuisibles pour l'environnement.

- Par conséquent, éliminez les piles conformément aux prescriptions légales en vigueur. Ne jetez en aucun cas les piles dans les ordures ménagères.

## Raccordement du câble d'alimentation

➔ Branchez la fiche secteur AC~ dans la prise secteur.

### Remarque :

En cas de non-utilisation, débranchez la fiche de la prise de courant. Tirez sur la fiche secteur et non pas sur le câble. Débranchez la fiche secteur si un orage menace. Débranchez la fiche secteur si l'appareil n'est pas utilisé pendant une période prolongée, par ex. avant d'entreprendre un voyage.

➔ Pour le raccordement au secteur, enfoncez complètement la fiche secteur dans la prise.

### Attention !

Etablissez le raccordement au secteur seulement après avoir terminé tous les raccordements ! Respectez les indications figurant sur la plaque signalétique.

En raison de la fonction veille (mode "standby"), des pièces de l'appareil se trouvent sous tension dès que l'appareil est branché au secteur. Pour mettre l'appareil entièrement hors tension, il convient de débrancher la fiche secteur.

## Port USB

### Remarque

L'appareil ne supporte pas la connexion de supports USB via un câble de rallonge USB.

### Il n'est pas approprié pour le raccordement direct à un PC !

- Les appareils USB version 1.1 et 2.0 sont supportés.
- Des lecteurs de cartes sont supportés.

Compte tenu de la multitude de modèles différents de clés USB et de cartes mémoires, il n'est pas possible de garantir que chaque modèle soit supporté.

Avant d'utiliser le port USB, veuillez lire la notice d'utilisation du fabricant de l'appareil USB.

### Remarque :

Lors du raccordement de supports de données USB, il peut arriver que l'appareil ou le support de données se "bloque" suite à la présence d'électricité statique. Dans ce cas, effectuez un reset, voir page 2.

➔ Branchez le support de données sur le port USB 10. Pressez la touche USB 23 sur la télécommande pour activer le mode correspondant.



## Utilisation des fonctions générales de l'appareil

### Allumage et extinction du lecteur de DVD

Le lecteur de DVD est raccordé à votre téléviseur et aux autres composants de votre chaîne stéréo ou Surround.

- ➔ Allumez votre téléviseur.
- ➔ Réglez le téléviseur sur le mode AV correspondant. En fonction du raccordement vidéo, le mode peut p. ex. s'appeler HDMI, PERITEL (SCART), Composante, S-Vidéo ou Vidéo.

Après le branchement du câble d'alimentation, le lecteur de DVD se met automatiquement en mode veille ("Standby").

- ➔ Mise en marche : Presser la touche  1, 61. La LED "marche" s'allume.
- ➔ Extinction : Presser à nouveau la touche  1, 61. La LED "marche" s'éteint.
- ➔ Si vous n'utilisez pas le lecteur de DVD pendant une période prolongée, débranchez la fiche secteur de la prise de courant.

Lorsque le câble d'alimentation est branché, l'appareil se trouve toujours en mode veille ("Standby").

### Sélection de la source

Pressez la touche SOURCE 5 ou USB 23 pour régler la source DVD ou USB.

### Activation de la mise en sourdine ("Mute")

Vous pouvez désactiver entièrement le volume sonore en pressant la touche MUTE 31.

### Utilisation de la télécommande

La télécommande infrarouge permet d'activer confortablement les fonctions principales de l'appareil à partir de son fauteuil. La description de l'utilisation s'effectue en règle générale au moyen des touches de la télécommande. Lors de la commande de l'appareil à l'aide de la télécommande, observez les points suivants :

- Dirigez la télécommande (émetteur) en direction du récepteur 4.
- Veillez à ce qu'il n'y ait aucun obstacle entre l'émetteur et le récepteur.
- Les piles doivent être remplacées par des piles neuves si la portée de la télécommande diminue.
- La portée maximale est d'environ 6 mètres, face à l'appareil.

## Comment configurer l'appareil (Setup)

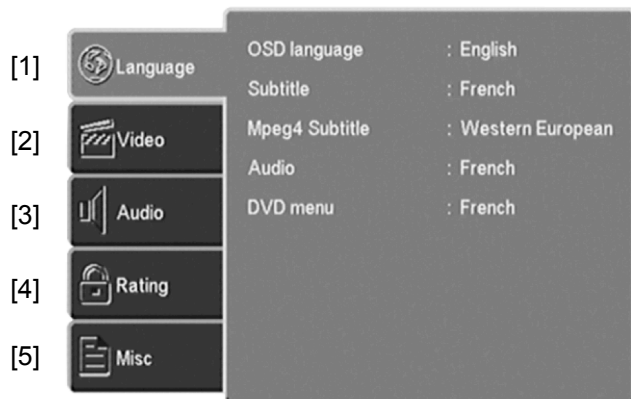
→ Après avoir raccordé votre lecteur de DVD, allumez l'appareil.

L'écran de départ apparaît.

Avant d'insérer un film DVD ou tout autre disque dans l'appareil, vous devriez effectuer les réglages suivants :

→ Pressez la touche SETUP 54.

Le menu Setup apparaît sur l'écran :



Les symboles du menu principal ont la signification suivante :

- Réglage de la langue [1]
  - Configuration vidéo [2]
  - Configuration audio [3]
  - Evaluation [4]
  - Divers [5]
- Vous pouvez sélectionner les options du menu principal 1 ... 5 à l'aide des touches de direction ▲, ▼.
- Pour effectuer un réglage dans le sous-menu, pressez la touche ENTER 33.
- Sélectionnez le sous-menu à l'aide des touches de direction ▲, ▼. A présent, le réglage sélectionné est affiché avec une barre en arrière-plan.
- Modifiez le réglage du sous-menu à l'aide des touches de direction ◀, ▶.
- Pressez la touche ENTER 33 pour valider votre réglage.
- Si vous souhaitez revenir au menu principal à partir d'un sous-menu, pressez la touche ◀.
- Si vous souhaitez quitter le menu de configuration, pressez à nouveau la touche SETUP 54.

## Réglage de la langue

Vous pouvez sélectionner ici la langue audio, la langue de sous-titrage et la langue pour le menu des disques [1].

### Langue du menu d'écran (Langue OSD)

Sous cette option de menu, vous pouvez choisir entre différentes langues pour les menus de l'appareil.

- ➔ Sélectionnez le menu "LANGUE OSD"
- ➔ Accédez au sous-menu et sélectionnez la langue souhaitée à l'aide des touches de direction.

### Langue de sous-titrage (Sous-titres)

Cette fonction vous permet de sélectionner la langue pour les sous-titres.

- ➔ Accédez au sous-menu et sélectionnez la langue souhaitée à l'aide des touches de direction.

### Langue pour sous-titres Mpeg4

Cette fonction vous permet de sélectionner la langue de sous-titrage pour la lecture MPEG4.

- ➔ Accédez au sous-menu et sélectionnez la langue souhaitée à l'aide des touches de direction.

## Langue pour le menu audio (Audio)

Cette fonction vous permet de sélectionner la langue pour le menu Audio.

- ➔ Accédez au sous-menu et sélectionnez la langue souhaitée.

## Langue pour le menu DVD

Cette fonction vous permet de sélectionner la langue pour le menu des disques DVD.

- ➔ Accédez au sous-menu au moyen de la touche de direction et sélectionnez la langue souhaitée à l'aide des touches de direction.

## Réglages vidéo

### Format de l'écran

- ➔ Sélectionnez le menu "Format écran".

Trois réglages sont disponibles :

4:3 PS (Pan Scan) :

Avec ce format d'image, un enregistrement grand écran est modifié de telle sorte que la partie la plus importante de l'image est toujours affichée au centre d'une image 4:3. Les bord gauche et droit sont coupés, seul le centre de l'image de films est affiché au format 16:9.

4:3 LB (Letter Box) : Dans ce mode, le format grand écran est entièrement affiché. A cette fin, l'image est réduite. Vous voyez apparaître des bords noirs en haut et en bas de l'écran.

16:9 :

Egalement appelé format cinéma. Si vous raccordez l'appareil à un écran large, sélectionnez ce mode.

- ➔ Sélectionnez le sous-menu souhaité à l'aide des touches de direction et validez au moyen de ENTER 33.

## Mode de vue

Vous pouvez sélectionner ici les réglages suivants pour adapter la taille de l'image à votre téléviseur :

- Remplissage
- Original
- Adaptation autom.
- PAN/SCAN

## Système TV

Vous pouvez commuter ici entre PAL, NTSC et Auto.

- ➔ Sélectionnez "Système TV" à l'aide des touches de direction.
- ➔ Accédez au sous-menu à l'aide de la touche de direction.
- ➔ Sélectionnez "PAL" ou "Autom." pour l'espace européen et validez au moyen de ENTER 33.

En guise d'alternative, vous pouvez commuter entre le système TV au moyen de la touche **N/P** 36 de la télécommande.

## Sortie vidéo

Vous pouvez sélectionner ici entre CVBS, S-Vidéo, YUV, RGB, P-SCAN et HD, en fonction du raccordement de l'appareil. HD est réglé en tant que sortie vidéo à l'état au moment de la livraison.

- ➔ Sélectionnez le réglage "CVBS" si vous avez raccordé l'appareil à la prise vidéo, ou "S-VIDEO" si vous avez raccordé l'appareil à la prise S-Vidéo du téléviseur.
- ➔ Sélectionnez le réglage "CVBS" ou "RVB" si vous avez raccordé l'appareil à la prise PERITEL (SCART) du téléviseur.
- ➔ Sélectionnez "YUV" ou "P-SCAN" si vous avez raccordé l'appareil via la prise composante à votre téléviseur.
- ➔ Sélectionnez "HD" si vous avez raccordé l'appareil via la prise HDMI à votre téléviseur.
- ➔ Reportez-vous à la notice d'utilisation de votre téléviseur.

**Remarque** : Le cas échéant, presser la touche VIDEO MODE 38 de façon répétée si aucune image n'apparaît.

## Résolution HD

En guise d'alternative, vous pouvez presser de façon répétée la touche **HDMI 24** de la télécommande.

- ➔ Sélectionnez la résolution du téléviseur pour la transmission vidéo via la sortie HDMI.

Ce réglage n'est disponible que si la sortie HDMI a été activée.

- Automatic – pré-réglé
- 480p/576p.
- 720p – pour les téléviseurs qui peuvent afficher les images avec 720 lignes en mode progressif (plein écran).
- 1080i - pour les téléviseurs qui peuvent afficher les images avec 1080 lignes en mode entrelacé.
- 1080p - pour les téléviseurs qui peuvent afficher les images avec 1080 lignes en mode progressif.

### Remarque

Observez les instructions figurant dans la notice d'utilisation de votre téléviseur.

**ATTENTION** : Si aucune image n'apparaît après la commutation, veuillez procéder comme suit :

- ➔ Pressez de façon répétée la touche HDMI 24 ou VIDEO MODE 38.

## CONFIGURATION AUDIO

Dans le menu "Audio", vous pouvez régler l'appareil par rapport à votre environnement de restitution du son pour canal 5.1 ou sorties "Dolby-Digital".

Bass-Management : désactivation, activation

[Haut-parleurs avant], [Haut-parleur central], [Haut-parleurs Surround] : Réglez ici le type de haut-parleurs que vous raccordez

[Haut-parleur d'extrêmes graves] : Sélectionnez "Présent" si vous utilisez un haut-parleur d'extrêmes graves.

[Tonalité test] : Génère une tonalité de test sur les différents haut-parleurs, afin de contrôler le câblage et les raccordements.

[Retard centre], [Retard Surr.] : Réglez le retard des signaux des haut-parleurs respectifs par rapport aux haut-parleurs avant.

Sortie numérique

[OFF] : Aucun signal n'est présent aux sorties numériques.

[PCM] (pour "Dolby Digital" / MPEG) : Sélectionnez ce réglage si un amplificateur stéréo bicanal est raccordé à l'appareil. Les DVD codés avec "Dolby Digital" ou MPEG

sont convertis automatiquement au format audio PCM bicanal.

[Tout] : Sélectionnez ce réglage si l'appareil est raccordé à un amplificateur ou à d'autres appareils avec décodeur "Dolby Digital".

Mode nuit : Activez le mode nuit pour réduire le volume sonore de la restitution.

### Down-Sampling :

La fonction permet la restitution stéréo de signaux audio à plusieurs canaux (Dolby Digital 5.1).

[ON] : Lecture stéréo.

[OFF] : Les sorties analogiques 5.1 sont actives.

## Evaluation (fonction de verrouillage)

Si un DVD est muni d'une telle protection, vous pouvez définir ici le niveau du contrôle parental. Le mot de passe doit être entré auparavant.

Avant la modification, vous devez entrer le mot de passe. "Niveau 1" est sans restriction pour les enfants et "Niveau 8" est réservé aux adultes.

### Aperçu du contrôle parental

Réglage	Signification*
1 Protection enfant	Adapté pour les enfants sans restriction.
2 G	Convient aux enfants sous surveillance.
3 PG	Convient aux enfants sous la surveillance d'adultes.
4 PG 13	Convient aux enfants de plus de 13 ans sous la surveillance d'adultes.
5 PGR	Pour adolescents de plus de 17 ans ; une surveillance par des adultes est recommandée.
6 R	Pour adolescents de plus de 17 ans ; une surveillance par des adultes est vivement recommandée.
7 NC 17	Pour adolescents de plus de 17 ans
8 Adultes	Réservé aux adultes



- Sélectionnez "Protection enfant".
- Appuyez sur ENTER. "Entrer mot de passe" apparaît à présent.
- Entrez le mot de passe "8888" et pressez ENTER. "Mot de passe correct" apparaît.
- Pressez à nouveau ENTER pour ouvrir la protection enfant.
- Sélectionnez ensuite le réglage souhaité à l'aide de la touche ▼.
- Pressez ensuite ENTER 33.

\* Nous attirons expressément votre attention que la signification / définition des différents niveaux ne constitue qu'une simple recommandation du fabricant. Les propositions n'ont pas la prétention d'une validité absolue.

## Réglage du mot de passe

Le code 8888 est configuré en usine. Procédez comme suit pour modifier le mot de passe :

- Sélectionnez le sous-menu "Réglage mot de passe".
- Pressez la touche ENTER. "Entrer mot de passe" apparaît à présent.
- Entrez le mot de passe "8888" et pressez ENTER. "Mot de passe correct" apparaît.
- Pressez à nouveau ENTER ; "Nouveau mot de passe" apparaît à présent.

- Entrez le mot de passe et validez au moyen de ENTER. "Confirmer mot de passe" apparaît ensuite.
- Entrez à nouveau le mot de passe et pressez ENTER. "Set Password succesfull" apparaît.

### Remarque :

Si vous avez entré un mot de passe incorrect, répétez votre entrée.

### Remarque :

**Noter impérativement le nouveau mot de passe le ranger en lieu sûr.**

## Divers

### Utilisation des réglages usine

Vous pouvez ici rétablir les réglages par défaut de l'appareil. Le mot de passe est également réinitialisé.

- Sélectionnez le sous-menu à l'aide des touches de direction.
- Pressez ENTER 33. Une boîte de dialogue avec le message de sécurité "Oui" ou "Non" apparaît.
- Sélectionnez "Oui" à l'aide des touches de direction et validez au moyen de ENTER.

L'appareil est à présent réinitialisé à l'état au moment de la livraison.

## **Ecran de veille**

L'écran de veille permet de protéger le moniteur. Il s'active automatiquement au bout de 5 minutes environ lorsque l'appareil est en mode arrêt ou lorsque l'image à l'écran est fixe depuis plus d'1 minute.

- Sélectionnez le menu "Ecran de veille".
- Au moyen des touches de direction, choisissez "Ein" ("Activé") si cet affichage est souhaité, ou "Aus" ("Désactivé") si vous ne souhaitez pas cette fonction.

## Disques utilisables

Du fait des différences de qualité entre les supports de données ainsi que des propriétés de l'enregistrement, il peut arriver que certains disques enregistrés par soi-même (DVD-R, DVD+R, DVD-RW, DVD+RW ou CD-R et CD-RW avec données audio) ne peuvent pas être lus. Dans de tels cas il ne s'agit pas d'un dysfonctionnement de l'appareil. Ces problèmes sont dus à des défauts de paramétrage du logiciel ou également aux disques vierges utilisés. Si ce type de problème se produit, contactez le service après-vente de votre graveur de CD ou du logiciel de gravure, ou bien recherchez des informations à ce sujet, par exemple sur Internet.

Lorsque vous réalisez des supports de données, observez les principes de base légaux et ne vous mettez pas en infraction contre les droits d'auteur de tiers.

Lors de la lecture de CD MP3, certains titres peuvent être sautés ou ne pas être lus correctement. Ceci peut être dû à la configuration du disque, au logiciel de codage ou encore au matériel utilisé pour réaliser l'enregistrement.

### Généralités concernant les CD

L'appareil trie les titres par noms, dans l'ordre alphabétique. Si vous préférez adopter un ordre différent,

modifiez le nom du titre et ajoutez un numéro devant le nom.

#### Remarque :

Maintenez toujours fermé le compartiment à CD pour éviter l'accumulation de poussière sur l'optique laser. N'utilisez pas d'autres extensions, comme p. ex. \*.doc, \*.txt, \*.pdf, etc. Les fichiers musicaux avec entre autres l'extension \*.WMA, \*.AAC, \*.DLF, \*.M3U et \*.PLS ne peuvent pas être lus.

Lorsqu'une plage (fichier) est mal lue, l'appareil continue la lecture à la plage (fichier) suivante.

Si vous gravez des CD, faites-le de préférence à basse vitesse et créez le CD en mode monosession puis finalisez-le.

## Caractéristiques des DVD

Vous pouvez reconnaître les DVD au logo figurant sur l'étiquette. En fonction du contenu des DVD, les disques sont pourvus d'un ou de plusieurs titres. Chaque titre peut contenir un ou plusieurs chapitres. Les titres et les chapitres peuvent être sélectionnés de façon simple et confortable.

Sur de nombreux DVD, les pistes audio sont enregistrées en plusieurs langues. Vous pouvez sélectionner la langue souhaitée. De nombreux DVD

sont en outre enregistrés par le fabricant avec des sous-titres en plusieurs langues. Vous pouvez sélectionner l'affichage des sous-titres à partir de différentes langues.

- Votre lecteur de DVD est validé pour le code régional 2.
- Les DVD avec un autre code régional ne peuvent pas être lus.

## Caractéristiques des VCD

Vous pouvez reconnaître les VCD (CD vidéo) au logo figurant sur l'étiquette. En fonction du contenu des VCD/S-VCD, les disques sont pourvus d'un ou de plusieurs titres. Les VCD sont enregistrés, comme les CD audio, avec une structure de titres.

### PBC (Play Back Control)

Les VCD peuvent être réalisés avec le système PBC (Play Back Control) à des fins de navigation entre les titres. Le système PBC commute entre la structure de listes de lecture (le menu sur le VCD) ou la sélection manuelle par l'utilisateur. Le système PBC est activé après le chargement du VCD. La fonction permet une lecture interactive du VCD en suivant le menu sur l'écran du téléviseur.

## Caractéristiques des MP3

MP3 signifie MPEG-1 Audio Layer 3.

Ces formats permettent de mémoriser des fichiers audio quasiment en qualité CD sur un ordinateur ou un support de données.

De façon standard, les fichiers MP3 sont codés avec un débit binaire de 128 kbps. Règle générale : plus le débit binaire d'un fichier est élevé, meilleure est la qualité sonore.

Sur Internet, la plupart des fichiers MP3 sont codés en 128 ou 192 kbps. 128 kbps est déjà comparable à une qualité CD.

Les fichiers MP peuvent être téléchargés à partir d'Internet, puis gravés sur un CD-ROM.

Les termes "album" et "titre" sont utilisés en mode MP3. Un "album" correspond au dossier d'un PC, et la plage correspond à un fichier sur le PC ou à une plage d'un CD-DA.

---

## **Caractéristiques des CD JPEG/Picture**

JPEG signifie Joint Picture Experts Group. Le procédé a été conçu pour la compression de fichiers images.

Sur un CD JPEG, les fichiers peuvent être regroupés dans des répertoires ("Directories"). Cette structure s'apparente à celle d'un CD MP3. Les CD JPEG contiennent uniquement des données au format JPEG comprimé. Il s'agit principalement de données provenant d'appareils photos numériques ou de programmes de traitement d'images.

Les données (images) peuvent être affichées individuellement ou dans l'ordre dans le cadre d'un diaporama.

## **Caractéristiques des CD audio**

Les CD audio contiennent uniquement des enregistrements sonores. Ces enregistrements peuvent être lus – comme d'habitude – via une chaîne audio. Les différents titres sont enregistrés les uns à la suite des autres. Aucune organisation des titres (dossiers) n'est prévue.

## Utilisation de l'appareil

Si des fonctions ne sont pas disponibles pour un support donné, le message "Actuellement pas autorisé" est affiché lors de l'actionnement de la touche correspondante.

### Introduction et lecture du disque

- ➔ Pressez la touche OPEN / CLOSE 3, 25 pour ouvrir le compartiment de disque 2.
- ➔ Insérez un disque dans le compartiment de disque 2, avec la face imprimée vers le haut, et pressez à nouveau la touche OPEN / CLOSE 3, 25.

A présent, "LOAD" apparaît sur le visuel, et "Chargement ..." sur l'écran. La lecture démarre automatiquement pour certains disques. Si vous n'insérez pas de disque dans le compartiment de disque et que vous le refermez, alors le visuel affiche "NO DISC".

- ➔ Pour démarrer manuellement la lecture, pressez la touche ▶ II 9, 48.

Si vous insérez un DVD, la mention "DVD" s'affiche alors à l'écran. Dans le cas d'un CD musical, "CD" est affiché à l'écran.

- ➔ Lorsque le menu d'un DVD est affiché sur l'écran du téléviseur, sélectionnez à l'aide des touches de direction ▲, ▼, ◀, ▶ l'option de menu souhaitée.

- ➔ Pressez ensuite la touche ENTER 33.

La lecture de l'option de menu sélectionnée est démarrée.

#### Remarque :

La possibilité de lire des CD MP3 / MPEG4 dépend de la qualité du disque utilisé, du débit binaire, du respect des normes respectives et de l'arborescence des répertoires sur le CD. Il peut arriver, dans certains cas isolés, que le lecteur de DVD ne soit pas capable de lire ces fichiers. Contrôlez dans ce cas le paramétrage de votre programme de gravure sur l'ordinateur, modifiez l'arborescence des dossiers sur le CD ou utilisez un autre CD vierge. Les formats DivX et XVID ne sont pas lus.

### Lecture d'un CD

- ➔ Insérez un CD dans le compartiment de disque 2, puis refermez-le.

L'appareil lit le CD et affiche les informations correspondantes sur l'écran. Le premier titre est lu automatiquement.

- ➔ Pour les numéros de titres > à 10 (p. ex. le titre 15), pressez tout d'abord la touche numérique +10, puis la touche numérique 5.
- ➔ La touche +10 vous permet de sauter de 10 titres en avant.

## Fonctions de la lecture de disques

### Interruption de la lecture (Resume)

→ Pressez la touche ■ 47 pour arrêter la lecture.

La lecture est interrompue. Dans le cas de DVD, le message "Arrêt" est affiché à l'écran.

→ Pressez ▶ II 48 : la lecture se poursuit à cet endroit.

→ Pressez deux fois de suite la touche ■ pour arrêter complètement la lecture.

**Remarque** : Avec certains disques, vous ne pourrez pas effectuer de reprise de lecture du DVD/CD ("Resume-Play").

### Saut de chapitre / Fonctions de recherche

#### Saut de chapitre (⏮, ⏭)

→ Pressez la touche ⏮ ou ⏭ 37, 39 pour sauter au chapitre (DVD) / au titre (CD) précédent ou suivant.

#### Recherche rapide (⏪, ⏩)

Ces touches vous permettent d'effectuer une recherche rapide vers l'avant ou vers l'arrière à différentes vitesses (x2, x4, x8, x16).

→ Pressez ⏪ (ou ⏩) 46, 49. Le défilement vers l'avant commence, la vitesse de défilement est affichée.

→ Une pression répétée permet d'augmenter respectivement la vitesse de lecture (x2 ... x16).

→ Pressez ▶ II 48 pour poursuivre la lecture à vitesse normale.

#### Ralenti (SLOW)

DVD / VCD

Ces touches permettent d'avancer au ralenti (SLOW) à différentes vitesses.

→ Pressez la touche SLOW 56 ; le ralenti vers l'avant commence.

→ Pressez la touche de façon répétée jusqu'à ce que le ralenti défile à la vitesse souhaitée (1/2, 1/4, ... 1/8).

→ Pressez ▶ II 48 pour poursuivre la lecture à vitesse normale.

## Pause

DVD / VCD / CD

- Pressez la touche ▶ II 48 pour interrompre la lecture.
- Pressez la touche la touche ▶ II 48, pour poursuivre la lecture.

## GOTO : Recherche

DVD / VCD / CD

Cette fonction vous permet de rechercher un numéro de titre, un numéro de chapitre ou une durée de lecture et de les sélectionner directement.

- Pressez la touche GOTO 40.
- Sélectionnez le champ d'entrée au moyen de ▲, ▼.
- Entrez à l'aide des touches numériques le numéro de titre / le numéro de chapitre ou la durée de lecture que vous souhaitez sélectionner directement.
- Validez au moyen de ENTER 33 ; la lecture démarre à partir de la position sélectionnée.

## Fonction de répétition

Vous pouvez choisir parmi différentes fonctions de répétition. Les variantes disponibles dépendent toutefois du type de disque :

- DVD : chapitre, titre, OFF
- VCD : tous les titres, titres individuels
- CD musical : tous les titres, titres individuels.
- CD MP3 : tous les titres, titres individuels, dossier

### Répétition titre / chapitre / A-B (DVD)

- Appuyez sur la touche REPEAT 58 à plusieurs reprises pour naviguer entre les différentes fonctions.
- Pressez la touche "A-B" 28 pour définir le point de départ de la lecture et pressez à nouveau la touche "A-B" 28 au point final.
- Pour désactiver la fonction, pressez à nouveau la touche "A-B" 28.

### Fonction de répétition des CD musicaux

- Pour utiliser la fonction de répétition, sélectionnez d'abord le titre avec ◀◀ ou ▶▶.
- Appuyez à plusieurs reprises sur REPEAT 58, pour naviguer entre les différentes fonctions.



## Lecture programmée

**Remarque** : Uniquement possible pour DVD.

→ Après avoir inséré le disque, appuyez sur la touche PROG 24.

Le menu de programmation est affiché à l'écran.

→ Entrez le titre souhaité du DVD à l'aide des touches numériques.

→ Sélectionnez le chapitre à l'aide des touches de direction.

→ Entrez le numéro de chapitre à l'aide des touches numériques.

→ Répétez plusieurs fois cette entrée, jusqu'à ce que tous les titres ou chapitres souhaités soient enregistrés. Il est possible de mémoriser un maximum de 16 entrées.

→ Vous pouvez défiler entre les emplacements de mémoire à l'aide des touches de direction ◀, ▶ ou ▲, ▼

→ Si vous souhaitez démarrer la programmation, sélectionnez "Lecture" à l'aide des touches de direction et pressez ENTER 33.

→ Pour effacer la dernière saisie, mettez la mémoire en surbrillance et réitérez la saisie.

→ Pour effacer toutes les entrées, sélectionnez "Effacer programme" et pressez ENTER 33.

A présent, les titres programmés sont lus les uns après les autres.

→ Appuyez pendant la lecture sur ■ 47 pour arrêter la lecture en mode programmation.

## Touches de fonction interactives

### Sous-titres (DVD)

Un DVD peut contenir des sous-titres en différentes langues. Vous pouvez, indépendamment du réglage de base effectué dans le menu de configuration, sélectionner une autre langue de sous-titrage. Cependant, cette possibilité doit être disponible sur le DVD concerné.

- Appuyez pendant la lecture plusieurs fois sur la touche SUBTITLE 26, jusqu'à ce que le réglage de sous-titre souhaité soit affiché.

### Menu titres

- Appuyez sur la touche TITLE 50.

Le menu DVD est affiché à l'écran.

- Sélectionnez le titre souhaité à l'aide des touches de direction.
- Confirmez votre entrée avec ENTER 33.

### Langue (DVD)

Certains disques sont enregistrés avec différentes langues pour le film. Vous pouvez, pendant la lecture, sélectionner entre les différentes langues.

- Pressez plusieurs fois la touche LANGUAGE 59, jusqu'à ce que la sélection souhaitée soit affichée.

### Agrandissement (zoom)

- Pour agrandir une partie de l'image, appuyez sur la touche ZOOM 42 pendant la lecture.
- Sélectionnez l'extrait d'image à l'aide des touches de direction ◀, ▶ ou ▲, ▼.
- Appuyez à plusieurs reprises sur ZOOM jusqu'à ce que le grossissement souhaité soit réglé (1, 2, 3, OFF).
- Si vous souhaitez quitter cette fonction, appuyez plusieurs fois sur ZOOM 42, jusqu'à ce que "OFF" soit affiché à l'écran.

### Angle (angle de vue de la caméra)

Certains DVD contiennent des scènes qui, lors de la production, ont été enregistrées avec différents angles de vue de la caméra.

- Appuyez pendant la lecture d'un tel disque sur la touche ANGLE 60, afin d'afficher le nombre d'angles de vue de la caméra disponibles.
- Appuyez une nouvelle fois sur la touche ANGLE 60 pour passer à l'angle de vue suivant.

## Information OSD

Pressez la touche OSD 32 pour obtenir des informations sur le disque lu.

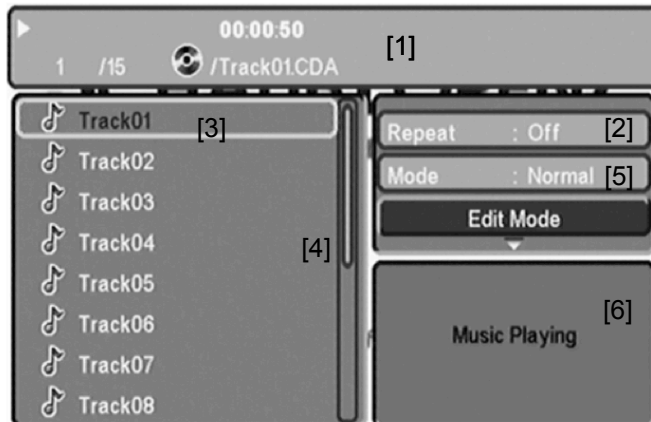
Ces informations sont différentes en fonction des disques et peuvent p. ex. contenir les informations suivantes :

- Titre, chapitre, durée de lecture, durée de lecture restante
- Réglages audio/sous-titres.

## Utilisation de l'appareil par le biais du gestionnaire de fichiers

De nombreuses fonctions peuvent être commandées via le gestionnaire de fichiers.

Dans le cas d'un CD audio, le gestionnaire de fichiers ressemble par exemple à ceci :



Après le chargement du disque, le gestionnaire de fichiers apparaît à l'écran.

- L'information actuelle sur le titre (numéro de titre, durée de lecture, nom du titre) ainsi que l'état (lecture, arrêt) sont affichés dans la barre de titre [1].
- Les informations concernant la fonction de répétition sont affichées dans le champ [2].
- L'arborescence des dossiers du disque (interprètes, albums, titres) est affichée dans le champ [3].
- La barre de défilement [4] permet d'avoir une vue d'ensemble.
- La fonction INTRO ou la lecture aléatoire peuvent être réglées dans le champ [5].
- La prévisualisation apparaît dans la fenêtre [6] dans le cas de CD Picture.

### Navigation générale

- ➔ Pour reculer dans les répertoires, appuyez sur ◀.
- ➔ Pour avancer dans les répertoires, appuyez sur ▶.
- ➔ ▲, ▼ permettent de naviguer vers le haut et vers le bas entre les albums.

## Lecture d'un titre

→ Sélectionnez le titre souhaité au moyen de ▲, ▼, puis pressez ▶ || 48 ou ENTER 33.

## Autres fonctions

Les fonctions "Mute" (désactivation du son), ▶ ||, ⏮, ⏪, ⏩, ⏭, ■ peuvent être utilisées pendant la lecture d'un disque.

Procédez comme pour la lecture d'un disque.

## Retour à l'arborescence des dossiers

Appuyez sur ▲ pour sélectionner le dossier de niveau supérieur dans l'arborescence des dossiers. Validez au moyen de ENTER 33.

## Comment utiliser l'appareil dans le cas de CD JPEG

### CD JPEG compatibles

Ce lecteur peut lire aussi bien les CD Picture de votre magasin photo que des disques contenant des fichiers JPEG gravés par soi-même.

#### Remarque :

En fonction de la taille du fichier, le chargement d'une image JPEG peut durer plusieurs secondes.

### Restitution

La restitution démarre automatiquement après avoir inséré un disque dans l'appareil.

Dans certains cas, le gestionnaire de fichiers apparaît. Pour savoir comment l'utiliser, consultez la page 38.

- Sélectionnez une image au moyen de ▲, ▼ et pressez ENTER 33 pour afficher l'image. Le diaporama démarre.
- Pressez ZOOM 42 pour agrandir l'image et ◀, ▶ ou ▲, ▼ pour naviguer au sein de l'image agrandie. La fonction "Diaporama" s'arrête lorsque vous appuyez sur ZOOM 12.

### Pause

- Pressez ▶ || 48 pour arrêter la restitution.
- Pressez ▶ || 48 pour poursuivre la restitution.

### Image suivante / précédente

Vous pouvez sauter à l'image suivante en appuyant sur ▶▶ 39.

Pour sauter à l'image précédente, appuyez sur ◀◀ 37.

### Rotation

Vous pouvez tourner et pivoter des images affichées :

- Pendant la restitution ou en mode pause, pressez ◀, ▶ ou ▲, ▼ pour tourner ou basculer l'image.

### RETOUR

- Pressez ■ 47 pour revenir au gestionnaire de fichiers.

## Comment utiliser la fonction USB

Compte tenu de la multitude de modèles différents de supports de données USB, il n'est pas possible de garantir que chaque modèle soit supporté.

### Connexion du support de données

→ Mettez l'appareil en marche.

#### Remarque :

Lorsqu'un CD / DVD est inséré, l'appareil démarre systématiquement avec le lecteur de CD / DVD !

- Connectez le support de données USB au port USB 10.
- Pressez la touche USB 23 de la télécommande ou SOURCE 5. La liste de sélection apparaît.
- Sélectionnez **USB** à l'aide des touches de direction et validez au moyen de ENTER 33.
- Les données sont chargées.

Avant de manipuler l'appareil, attendez que le contenu complet a été lu, afin de garantir que toutes les informations nécessaires du support de données ont été lues.

#### Remarque :

En fonction de la taille du support de données connecté, le processus de chargement peut durer plus d'1 minute.

→ Le gestionnaire de fichiers apparaît, voir p. 38.

### Retrait du support de données

#### Support USB

→ Retirez le support USB en débranchant le connecteur du port USB 10.

### Restitution à partir du support USB

Pour démarrer la restitution, pressez ► II 48. La restitution des fichiers ou des images s'effectue tel que décrit au chapitre "Utilisation de l'appareil" ou "Utilisation de l'appareil par le biais du gestionnaire de fichiers".

## Nettoyage de l'appareil



### Risque d'électrocution !

Afin d'éviter le risque d'un choc électrique, ne lavez pas l'appareil avec un chiffon mouillé ou sous l'eau courante. Débranchez la fiche secteur avant le nettoyage !

Pour nettoyer le boîtier, utilisez exclusivement un chiffon doux imbibé d'eau. N'utilisez pas d'éponge à gratter, de poudre à récurer ni de solvant tel que l'alcool ou l'essence.

- Protéger l'appareil d'une forte humidité de l'air.

## Comment manipuler les disques

- Saisissez toujours le disque par les bords.
- Evitez les traces de doigts, les salissures et les rayures qui peuvent provoquer des perturbations et des coupures à la lecture.
- N'écrivez rien sur les disques.
- N'utilisez ni aérosol de nettoyage ni solvant.
- Ne faites pas tomber les disques et ne les tordez pas.
- N'introduisez qu'un seul disque à la fois dans le lecteur.

- Ne fermez le lecteur que si le disque est inséré correctement dans le compartiment de disque.
- Conservez toujours les disques séparément dans leur pochette.

## Nettoyage des disques

- ➔ Essuyez le disque à l'aide d'un chiffon doux, imbibé d'eau.
- ➔ Essuyez les disques en allant du centre vers les bords.



N'essuyez pas en faisant des mouvements circulaires car cela entraînerait des rayures susceptible de générer des erreurs lors de la lecture.



## Comment remédier aux erreurs

Si l'appareil ne fonctionne pas comme prévu, contrôlez-le au moyen du tableau suivant.

Dans certains cas, le défaut peut être occasionné par d'autres composants. Pour cette raison, contrôlez, en cas de défaut, également les composants ou les autres appareils électriques raccordés.

Si vous ne pouvez pas éliminer le défaut, même après les contrôles décrits, veuillez contacter le fabricant.

Symptôme	Cause possible / remède
L'appareil ne peut pas être mis en marche.	L'appareil n'est pas alimenté en courant. Raccordez correctement le câble d'alimentation sur la prise secteur. Il se peut que la prise de courant ne fonctionne pas.
Aucun son n'est audible.	Augmentez le volume sonore. Débranchez la fiche du casque.
Un bruit parasite est audible.	Un téléphone portable ou un autre appareil émet des ondes radio parasites à proximité de l'appareil. Eloignez le téléphone portable de l'environnement de l'appareil.

## La télécommande ne fonctionne pas

Symptôme	Cause possible / remède
Pas de télécommande possible	La télécommande est à une distance trop grande de l'appareil. La distance maximale est de six mètres. Approchez la télécommande de l'appareil. L'angle par rapport au capteur infrarouge est trop grand. L'angle doit être au maximum de 45°. Tenez la télécommande devant l'appareil de telle sorte que l'angle soit inférieur à 45°. Les piles sont vides. Remplacez les piles par des piles neuves.

## Problèmes de lecture

Symptôme	Cause possible / remède
Le compartiment de disque s'ouvre automatiquement après la fermeture.	Le disque est sale ou déformé. Nettoyez le disque comme décrit au chapitre "Nettoyage des disques" ou remplacez le disque par un disque en parfait état.
Pas de lecture possible	<p>Vous n'avez pas inséré correctement le disque dans le compartiment de disque. Introduisez correctement le disque.</p> <p>Le code pays ne coïncide pas avec cet appareil. Ne restituez que des disques avec code pays "2".</p> <p>Vous avez introduit le disque à l'envers.</p> <p>Insérez le disque dans le compartiment de disque en présentant la face imprimée vers le haut.</p>

Symptôme	Cause possible / remède
Pas de lecture de CD MPEG4 possible	Contrôlez le paramétrage de votre programme de gravure sur l'ordinateur, modifiez l'arborescence des dossiers sur le CD ou utilisez un autre CD vierge pour le processus de gravure.

## Problèmes avec la restitution USB

Symptôme	Cause possible / remède
Pas de lecture possible.	<p>Contrôlez la présence de données vidéo / image / son sur le support USB.</p> <p>Retirez le cas échéant le support, reformatez-le, enregistrez-y des données et rebranchez-le. Testez éventuellement un autre format d'image. Testez éventuellement un autre format vidéo.</p> <p>Remarque : Tous les formats vidéo ne peuvent pas être restitués !</p>

## Problèmes lors de la lecture vidéo

Symptôme	Cause possible / remède
"Actuellement pas autorisé" est affiché à l'écran.	La fonction sélectionnée n'est pas possible avec ce disque. L'opération n'est pas possible avec cet appareil.
Les valeurs de réglage ont été réinitialisées.	En cas de panne de courant ou après avoir débranché le câble d'alimentation, les valeurs de réglage sont réinitialisées.
Pas d'image, ou image trop sombre.	Les valeurs de réglage pour le téléviseur sont incorrectes. Contrôlez les connexions et le réglage des sorties vidéo dans le menu SETUP (configuration).
L'image est déformée ou ne correspond pas au format d'écran	Les réglages dans la configuration du téléviseur concernant le format d'image sont incorrects. Réglez le format d'image correct.
Des défauts d'image apparaissent après l'enregistrement sur un magnétoscope.	Cet appareil possède une protection contre la copie. Dans le cas de disques munis d'une protection contre la copie, ce système empêche toute lecture exempte de défauts.

## Problèmes lors de la restitution du son

Symptôme	Cause possible / remède
Pas de signal audio ou distorsions	Le disque est sale. Nettoyez le disque comme décrit au chapitre "Nettoyage du disque". Les connecteurs mâles ne sont pas enfichés suffisamment fermement dans les connecteurs femelles, ou sont mal connectés. Raccordez correctement les connecteurs. Le connecteur mâle ou le connecteur femelle est sale. Nettoyez-le. L'appareil a été mis en mode "Pause". Appuyez sur la touche "▶". Mauvaise manipulation de l'amplificateur stéréo. Contrôlez le sélecteur d'entrée.

## Caractéristiques techniques

Dimensions (largeur x hauteur x profondeur) :	430 mm x 40 mm x 230 mm
Poids :	1,8 kg
Alimentation électrique :	100-240 V~, 50/60 Hz
Consommation d'énergie :	15 watts en fonctionnement < à 1,0 watt en mode veille
Conditions ambiantes :	+5 °C à +35 °C 5 % à 90 % d'humidité relative (sans condensation)
Système vidéo :	NTSC/PAL
Code régional :	Région 2
Disques supportés :	DVD – 12 cm et 8 cm de Ø CD – 12 cm et 8 cm de Ø. CD, CD-R, CD-RW, DVD, DVD-R, DVD-RW, DVD+R, DVD+RW, CD JPEG, MPEG4, CD Picture
Sorties signaux :	Vidéo : 1 V pp (75 ohms) Audio : 2 V rms (1 KHz, 0 dB) DAC 24 bits / 96 KHz
Sortie HDMI	480p/576p ; 720p, 1080i, 1080p
Réponses en fréquence :	DVD (audio) – 4 Hz à 22 KHz (fréquences d'échantillonnage 48 KHz et 96 KHz) CD audio – 20 Hz à 20 KHz
Rapport signal/bruit :	90 dB
Laser :	Longueur d'onde 655 nm, classe 1

## Spécifications du lecteur de DVD

Ce produit contient des technologies protégées par le droit d'auteur. Celles-ci sont protégées par différents brevets U.S. et d'autres droits de propriété intellectuelle de Macrovision Corporation et d'autres détenteurs des droits. L'utilisation de ces technologies protégées par le droit d'auteur requiert l'autorisation de Macrovision Corporation. Celle-ci se réfère, sauf autre autorisation de Macrovision Corporation, uniquement à un usage privé et limité par ailleurs. Une modification de la conception technique ainsi qu'un démontage sont interdits.

- Sous réserve de modifications techniques et d'erreurs. Les dimensions sont des valeurs approximatives.
- Directives et normes : Ce produit répond à la directive sur la basse tension (2006/95/CE), à la directive CEM (2004/108/CE) et à la directive sur le marquage CE.



Code régional

## Comment contacter le fabricant

DGC GmbH  
Graf-Zeppelin-Straße 7  
D-86899 Landsberg

## Consignes d'élimination

### Élimination de l'emballage

Votre nouvel appareil a été protégé par un emballage lors de son acheminement. Tous les matériaux utilisés sont compatibles avec l'environnement et recyclables. Veuillez apporter votre contribution et éliminez l'emballage de façon respectueuse de l'environnement. Concernant les moyens actuels d'élimination des déchets, informez-vous auprès de votre revendeur ou concernant votre installation de gestion de déchets communale.



### **Danger d'étouffement!**

Ne laissez pas l'emballage et ses éléments à des enfants.

Danger d'étouffement par les films ou d'autres matériaux d'emballage.

## Comment éliminer l'appareil

Les appareils usagés ne sont pas des déchets sans valeur. Une élimination respectueuse de l'environnement permet de recycler des matières brutes précieuses. Renseignez-vous auprès de l'administration de votre ville ou de votre commune concernant les possibilités d'une élimination réglementaire et respectueuse de l'environnement de l'appareil.



Cet appareil est marqué selon la directive 2002/96/CE concernant les appareils électriques et électroniques usagés (WEEE).

Ce produit, arrivé en fin de vie, ne doit pas être éliminé par le biais des ordures ménagères ordinaires ; il doit être remis à un point de collecte prévoyant le recyclage d'appareils électriques et électroniques. Le symbole figurant sur le produit, dans le manuel d'utilisation ou sur l'emballage, attire votre attention à cet égard. Les matériaux sont recyclables conformément à leur marquage. Avec la réutilisation, le recyclage des matériaux ou d'autres formes de recyclage d'appareils usagés, vous apportez une contribution importante à la protection de notre environnement.



### **Danger de mort !**

Débranchez la fiche secteur sur les appareils, qui ne sont plus utilisés. Déconnectez le câble d'alimentation et débranchez-le avec la fiche.

---

## Premessa

Questo manuale aiuta a usare

- in modo sicuro e conforme
- a quanto prescritto

il proprio DVD player.

## Destinatari di queste istruzioni d'uso

Queste istruzioni d'uso sono rivolte a coloro che

- installano,
- utilizzano,
- puliscono
- o smaltiscono l'apparecchio.

Tutti i nomi dei marchi e dei prodotti sono marchi di fabbrica o marchi di fabbrica registrati del relativo produttore.



### Avviso!

L'apparecchio utilizza una luce laser invisibile.

Attenzione, radiazione laser all'interno dell'apparecchio. Per evitare danni provocati dalla radiazione, l'alloggiamento deve essere aperto solo da personale specializzato.

Etichetta informativa sul retro dell'apparecchio (v. figura).

## Caratteristiche grafiche di queste istruzioni d'uso

A diversi elementi delle istruzioni d'uso sono attribuite determinate caratteristiche grafiche. In questo modo risulta facile capire se si tratta di

testo normale,

- elenchi o
- ➔ istruzioni operative.

Realizzato con l'approvazione dei Dolby Laboratories. "Dolby", "Pro Logic" e il simbolo di doppia D sono marchi dei Dolby Laboratories.

HDMI, il logo HDMI e High Definition Multimedia Interface sono marchi di fabbrica o marchi di fabbrica registrati della HDMI Licensing LLC.

### Nota per il reset:

In alcuni rari casi può succedere che il software dell'apparecchio si "blocchi" e che quest'ultimo non reagisca più a nessun comando.

In tali casi procedere nel modo seguente:

- spegnere l'apparecchio
- estrarre la spina dalla presa
- attendere brevemente
- inserire nuovamente la spina nella presa
- accendere l'apparecchio.

La memoria di sistema viene resettata e l'apparecchio è di nuovo pronto a funzionare.

# Indice

<b>Sicurezza e installazione dell'apparecchio .....</b>	<b>5</b>
Sicurezza .....	5
Installazione dell'apparecchio .....	6
Utilizzo delle batterie .....	7
<b>Descrizione dell'apparecchio.....</b>	<b>8</b>
Confezione .....	8
Quali dischi si possono utilizzare .....	8
Utilizzo conforme .....	8
Caratteristiche particolari dell'apparecchio .....	9
Elementi di comando sull'apparecchio .....	10
Funzioni del telecomando .....	11
<b>Preparazione del DVD playeral funzionamento .....</b>	<b>13</b>
Collegamenti .....	14
Collegamento video.....	15
Televisore con entrata HDMI (A) .....	15
Collegamento tramite segnale componenti (B).....	15
Televisore con entrata SCART (C) .....	16
Televisore senza entrata SCART .....	16
Collegamento audio .....	17
Riproduzione audio tramite televisore (F).....	18
Riproduzione audio tramite impianto stereo (G) .....	18
Riproduzione audio tramite un impianto Dolby Digital 5.1 (H, J)....	18
Riproduzione audio tramite un amplificatore di canale 5.1 (K).....	18
Inserimento delle batterie nel telecomando.....	19
Come collegare il cavo di rete .....	20
Porta USB .....	20
<b>Utilizzo delle funzioni generali dell'apparecchio .....</b>	<b>21</b>
Accensione e spegnimento del DVD player .....	21
Come impostare la sorgente.....	21
Come attivare la funzione di soppressione del suono .....	21
Utilizzo del telecomando.....	21
<b>Configurazione dell'apparecchio (Setup) .....</b>	<b>22</b>
Impostazione della lingua .....	23
Lingua dei menu dello schermo (Lingua OSD).....	23
Lingua per i sottotitoli (UNTERTITEL) .....	23
Lingua per i sottotitoli Mpeg4.....	23
Lingua per il menu audio (AUDIO) .....	23
Lingua per il menu DVD .....	23
Impostazioni video .....	23
Formato immagine.....	23
Modalità di visualizzazione .....	24
Sistema TV.....	24
Uscita video .....	24
Risoluzione HD.....	25
SETUP AUDIO .....	25
Rating (funzione di blocco).....	26
Impostazione della password .....	27
Varie .....	27
Impostazioni di fabbrica.....	27
Salvaschermo.....	28

<b>Dischi riproducibili .....</b>	<b>29</b>	<b>Gestione dell'apparecchio con il file manager .....</b>	<b>38</b>
Note generali sui CD .....	29	Navigazione generale .....	38
Caratteristiche dei DVD .....	29	Riproduzione di un brano .....	39
Caratteristiche dei VCD .....	30	Altre funzioni .....	39
Caratteristiche degli MP3.....	30	Ritorno alla struttura della directory .....	39
Caratteristiche dei CD JPEG/Picture .....	31	<b>Gestione dell'apparecchio con CD JPEG .....</b>	<b>40</b>
Caratteristiche dei CD audio.....	31	CD JPEG compatibili.....	40
<b>Utilizzo dell'apparecchio.....</b>	<b>32</b>	Riproduzione .....	40
Inserimento e riproduzione del disco .....	32	Pausa.....	40
Riproduzione di CD.....	32	Successivo/precedente.....	40
Funzioni di riproduzione del disco .....	33	Rotazione.....	40
Interruzione della riproduzione (resume).....	33	INDIETRO.....	40
Salto capitolo/Funzioni ricerca .....	33	<b>Utilizzo della funzione USB .....</b>	<b>41</b>
Moviola (SLOW).....	33	Collegamento di un supporto di memoria .....	41
Pausa .....	34	Supporto USB.....	41
GOTO: Ricerca.....	34	Riproduzione di USB.....	41
Funzione repeat.....	34	<b>Pulizia dell'apparecchio.....</b>	<b>42</b>
Ripetizione brano/capitolo/A-B (DVD).....	34	<b>Come eliminare le anomalie.....</b>	<b>43</b>
Funzione repeat dei CD audio.....	34	<b>Dati tecnici .....</b>	<b>46</b>
La riproduzione programmata.....	35	<b>Indicazioni per lo smaltimento .....</b>	<b>47</b>
Tasti funzioni interattive .....	36		
Sottotitoli (DVD).....	36		
Menu titoli .....	36		
Lingua (DVD).....	36		
Ingrandimento (Zoom).....	36		
Angle (Angolo di visualizzazione camera).....	36		
Informazioni OSD .....	37		



## Sicurezza e installazione dell'apparecchio

Leggere attentamente le norme di sicurezza e conservarle per eventuali consultazioni successive. Seguire sempre tutte le avvertenze e istruzioni di questo manuale e riportare sul retro dell'apparecchio.



### Sicurezza

- Per evitare il rischio di incendi e di scariche elettriche, proteggere l'apparecchio dalla pioggia e da qualsiasi altra forma di umidità.
- Non aprire l'alloggiamento. In caso contrario, c'è il rischio di subire una scossa elettrica.
- L'apparecchio può essere collegato solo a una tensione di rete di 100 -240 V~, 50/60 Hz. Non cercare mai di far funzionare l'apparecchio con un'altra tensione.
- Qualora corpi estranei o liquidi penetrassero nell'apparecchio, scollegare immediatamente la spina dalla presa di corrente. Fare controllare l'apparecchio da personale specializzato qualificato, prima di rimetterlo in funzione. In caso contrario, c'è il rischio di subire una scossa elettrica.

- Un DVD player utilizza un raggio laser invisibile. In caso d'uso errato, può procurare lesioni agli occhi. Non guardare mai all'interno del vano disco.
- Questo apparecchio è stato classificato come apparecchio laser di classe 1 (CLASS 1 LASER). L'adesivo (CLASS 1 LASER PRODUCT) si trova sul retro dell'apparecchio.



- Non permettete mai che i bambini utilizzino da soli l'apparecchio.
- Fare eseguire i lavori di manutenzione sempre da personale specializzato qualificato. Altrimenti si mette in pericolo se stessi e gli altri.
- Anche se spento, l'apparecchio rimane collegato alla rete elettrica. Staccare la spina dalla presa elettrica, nel caso non doveste usare l'apparecchio per lungo tempo. Tirare tenendo soltanto la spina.
- Posare il cavo di alimentazione in modo da evitare che qualcuno si inciampi.
- Accertarsi che il cavo di alimentazione o la spina siano sempre facilmente accessibili, in modo da poter staccare rapidamente l'apparecchio dall'alimentazione elettrica! La presa deve trovarsi il più possibile vicino all'apparecchio. Per il

collegamento alla rete, inserire completamente la spina nella presa.

- Usare un allacciamento alla rete adatto e facilmente accessibile e non usare prese multiple!
- Non afferrare la spina di rete con le mani bagnate: pericolo di scossa elettrica!
- In caso di anomalie o formazione di fumo e odori nell'alloggiamento, staccare subito la spina dalla presa!
- Estrarre la spina prima di un temporale.
- Se l'apparecchio non viene usato per lungo tempo, ad esempio nel caso di un lungo viaggio, estrarre la spina.
- Un volume troppo alto, in particolare se si usano le cuffie, può provocare danni all'udito.
- Non posizionare l'apparecchio vicino ad apparecchi che producono forti campi magnetici (ad es. motori, altoparlanti, trasformatori).

#### **Telecomando:**

- Se l'apparecchio rimane inutilizzato per lungo tempo, togliere tutte le batterie, perché l'eventuale fuoriuscita di liquido potrebbe danneggiare l'apparecchio.

## **Installazione dell'apparecchio**

- Non posare mai l'apparecchio su superfici morbide, come tappeti, coperte o in prossimità di tende e addobbi da parete. Le aperture di aerazione potrebbero rimanere coperte. Si rischia di interrompere la circolazione d'aria necessaria. Questo potrebbe provocare l'incendio dell'apparecchio.
- L'apparecchio non deve essere coperto da tende, coperte o giornali.
- Non collocare l'apparecchio vicino a fonti di calore come radiatori. Evitare i raggi solari diretti e i luoghi con polvere eccessiva.
- Collocare l'apparecchio su un fondo stabile, sicuro ed orizzontale. Provvedere ad una buona aerazione.
- Tenere il DVD player e i dischi lontani da apparecchi che producono forti campi magnetici.
- Non posare oggetti pesanti sul DVD player.

- Quando si sposta un DVD player da un ambiente freddo a un caldo, all'interno dell'apparecchio potrebbe crearsi della condensa. In questo caso attendere circa un'ora, prima di mettere in funzione l'apparecchio.
- Il posto ove collocare l'apparecchio non deve essere scelto in ambienti ad umidità elevata, ad es. cucine o saune, perché la formazione di acqua di condensa può provocare danni all'apparecchio. L'apparecchio è destinato all'uso in ambiente asciutto e con clima mite e non deve essere esposto a gocciolamenti o spruzzi d'acqua.

## Utilizzo delle batterie

- Tenere le batterie fuori dalla portata dei bambini che potrebbero metterle in bocca e inghiottirle. Questo può provocare seri danni alla salute. In tal caso consultare subito un medico!
- Le batterie normali non devono essere ricaricate, riscaldate o gettate nel fuoco (**pericolo di esplosione!**)
- Sostituire a tempo debito le batterie che si stanno esaurendo.
- Sostituire sempre tutte le batterie insieme; utilizzare sempre batterie dello stesso tipo.

- L'eventuale fuoriuscita di liquido dalle batterie potrebbe danneggiare l'apparecchio. Se non si usa l'apparecchio per lungo tempo, rimuovere le batterie dallo scomparto.

### Attenzione!

- Le batterie danneggiate o da cui sia fuoriuscito del liquido possono provocare ustioni chimiche al contatto con la pelle. In questo caso usare guanti protettivi adeguati. Pulire il vano batterie con un panno asciutto.

### Informazioni importanti per lo smaltimento:

Le batterie possono contenere sostanze nocive, che danneggiano la salute e l'ambiente.

- Perciò è tassativo smaltire le batterie come prescritto dalle norme di legge vigenti. Non gettare mai le batterie nei normali rifiuti domestici.

Sulle batterie contenenti sostanze tossiche si trovano questi simboli:



Pb = la batteria contiene piombo

Cd = la batteria contiene cadmio

Hg = la batteria contiene mercurio

## Descrizione dell'apparecchio

### Confezione

Accertarsi che siano presenti tutti gli accessori di seguito elencati:

- Il DVD player,
- le presenti Istruzioni per l'uso,
- un telecomando (batterie non incluse).

### Quali dischi si possono utilizzare

Il DVD player **Dual DVD 111** è compatibile con supporti DVD, DVD-R, DVD+R, DVD-RW, DVD+RW, CD, CD-R, CD-RW, CD MP3, CD JPEG, CD PICTURE, MPEG4. Con questo apparecchio è possibile riprodurre senza bisogno di adattatore tutti i dischi citati. Al fine di evitare anomalie di funzionamento, non usare adattatori da 8 cm per i dischi. I dischi da 8 cm possono essere usati senza adattatore.



Dimensioni disco 12 cm  
disco DVD single side, single  
layer/single side double  
layer PAL/NTSC  
Tempo di esecuzione 135 min. o 240  
max.



Dimensioni disco 12 cm/8cm  
Tempo di esecuzione 74 min. o 24  
max.



Dimensioni disco 12 cm/8cm CD  
Tempo di esecuzione 74 min. o 24  
max.

In questo apparecchio si possono inserire soltanto i dischi citati. In tal modo si evitano danni al DVD player.

➔ Quando si trasporta l'apparecchio, estrarre il disco dal drive.

In questo modo si evitano danni al DVD player.

### Utilizzo conforme

L'apparecchio rientra nel settore dell'elettronica di intrattenimento. Può essere impiegato soltanto per scopi privati e non industriali o commerciali.

## Caratteristiche particolari dell'apparecchio

- **Player multifunzione:**  
A seconda del tipo di disco inserito (DVD, CD, CD-R/RW, CD MP3, CD MPEG-4, CD JPEG) esistono diverse possibilità di utilizzo.
- **Qualità sonora eccellente:**  
L'apparecchio riproduce DVD, CD, CD-R/RW, CD MP3, CD MPEG-4 con una qualità del suono eccezionale.
- **Dolby Digital:**  
Se l'apparecchio è collegato a un decoder Dolby Digital o a un amplificatore con decoder Dolby Digital, si possono riprodurre i relativi DVD dotati di suono Dolby Digital Surround.
- **Dolby 5.1:**  
Questo procedimento per il suono a sei canali offre la stereofonia di miglior qualità.
- **MPEG-4:**  
MPEG-4 è un procedimento di codificazione per film che permette un'ottima qualità dell'immagine anche con compressione elevata. Il DVD player può riprodurre film ISO MPEG-4.
- **Funzione segnalibro:**  
Con la funzione segnalibro si può riprendere a vedere o a sentire un disco (DVD) in un secondo

momento esattamente dal punto nel quale era stata interrotta la riproduzione.

- **Fermo-immagine:**  
grazie alla tecnica digitale, il DVD player dispone di un fermo-immagine brillante e privo di disturbi.
- **Funzione zoom:**  
la funzione zoom consente l'ingrandimento dell'immagine durante la riproduzione.

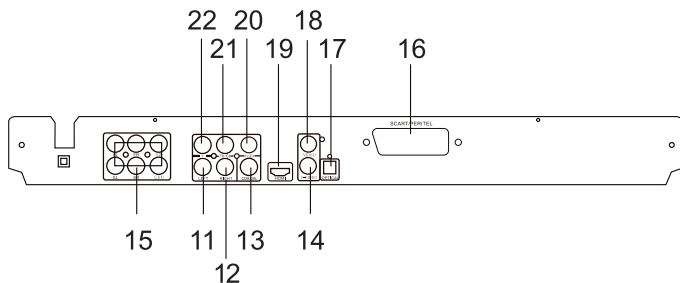
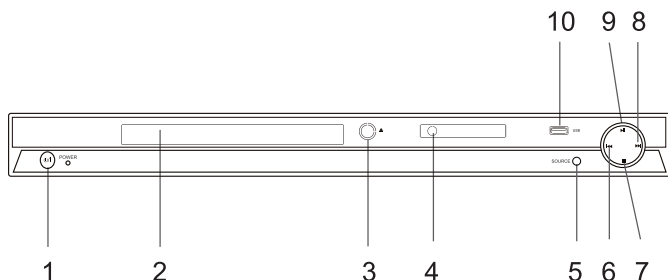


### **Rispetto del codice regionale DVD**

Il codice regionale serve per garantire che i film possano essere riprodotti solo nella regione in cui vengono posti sul mercato.

Il DVD player è impostato sul codice regionale 2. Questo include Europa, Giappone, Medio Oriente, Egitto, Sudafrica e Groenlandia. Per esempio non si possono riprodurre DVD originali americani, poiché ciò costituirebbe un'infrazione degli accordi di licenza dell'industria cinematografica.

## Elementi di comando sull'apparecchio



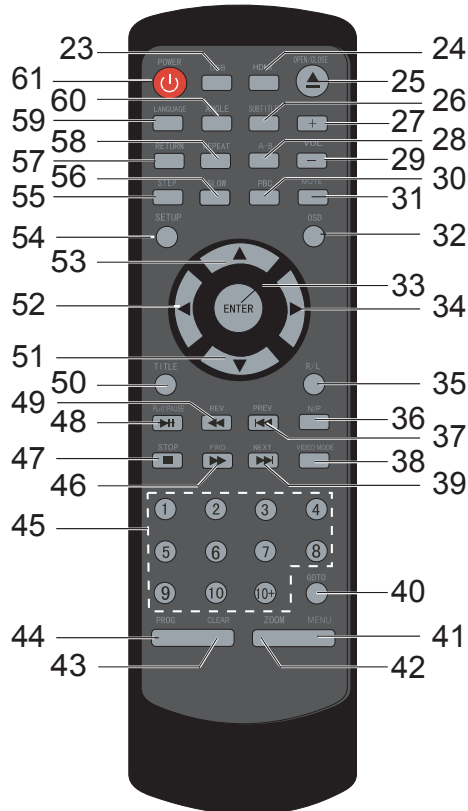
### Pos Denominazione

- 1 : Accensione/spengimento con POWER-LED
- 2 Vano portadisco
- 3 OPEN/CLOSE: Apertura/chiusura del vano portadisco

### Pos Denominazione

- 4 Ricevitore del telecomando a raggi infrarossi, display
- 5 SOURCE: Impostazione della sorgente DVD, USB
- 6 : Salto al precedente brano, capitolo
- 7 : STOP, interruzione oppure fine della riproduzione (proseguire (Resume) con )
- 8 : Salto al successivo brano, capitolo
- 9 : Avvio della riproduzione, pausa
- 10 Porta USB
- 11,12 LEFT, RIGHT: Uscita audio stereo analogica (RCA)
- 13 COAXIAL: Uscita audio digitale (coassiale) p. es. per il collegamento ad amplificatori digitali
- 14 S-VIDEO: Uscita S-Video
- 15 5.1 canale: Uscita audio (coassiale) p. es. per segnale DOLBY DIGITAL, 5.1 CH
- 16 SCART: Presa Scart (video e audio) per il collegamento di un televisore o di un videoregistratore
- 17 OPTICAL: Uscita audio digitale (ottica) p. es. per il collegamento ad amplificatori digitali
- 18 Video: Uscita video (RCA, CVBS)
- 19 HDMI: Uscita video e audio digitale per il collegamento TV con un cavo HDMI.
- 20,21 Y Cb Cr: Uscita componenti video
- 22

## Funzioni del telecomando



Pos	Denominazione
23	USB: Commutazione alla modalità USB
24	HDMI: Impostazione della risoluzione HDMI
25	▲ OPEN/CLOSE: Apertura/chiusura del vano portadisco
26	SUBTITLE: Sottotitoli, selezione lingua dei sottotitoli
27	- VOL +: Impostazione volume
29	A-B: Definizione e continua ripetizione di una sezione
30	PBC: Attiva/disattiva il menu di un video CD (PlayBackControl)
31	MUTE: Attiva/disattiva l'audio
32	OSD: Visualizza le informazioni del disco (tempo di esecuzione, numero del brano, etc)
33	ENTER: Conferma dati immessi
34	► Tasto cursore: Navigazione nei menu
35	R/L: Commutazione canale audio destro, sinistro
36	P/N: Commutazione standard TV (Auto, NTSC, PAL)
37	◀◀ PREV: Salto al precedente brano, capitolo
38	VIDEO MODE: Commutazione segnale di uscita video
39	▶▶ NEXT: Salto al successivo brano, capitolo
40	GOTO: Funzione di salto
41	MENU: Apertura del menu disco

<b>Pos</b>	<b>Denominazione</b>
42	ZOOM: Ingrandisce/rimpicciolisce una sezione di immagine
43	CLEAR: Cancellazione dati immessi
44	PROG: Programmazione brano
45	Tasti numerici (1 – 10, +10)
46	▶▶ FWD: Avanzamento rapido di DVD/CD
47	■: STOP, interruzione oppure fine della riproduzione (proseguire (Resume) con ▶▶)
48	▶▶ PLAY/PAUSE: Avvio della riproduzione, pausa
49	◀◀ REV: Ritorno rapido
50	TITLE: Visualizza il menu brani del DVD
51 52	▼ ◀ ▲ Tasti cursore: Navigazione nei menu
53	
54	SETUP: Apertura/chiusura del menu Setup
55	STEP: Riproduzione per passi del DVD
56	SLOW: Riproduzione del DVD con moviola in avanti/indietro
57	RETURN: Ritorno al menu PBC
58	REPEAT: Ripetizione brano, capitolo, album o tutto il disco
59	LANGUAGE: Selezione della lingua sincronizzata
60	ANGLE: Selezione di angoli di visualizzazione diversi nella riproduzione di un DVD
61	⏻: Accendere/spengere l'apparecchio



## Preparazione del DVD player al funzionamento

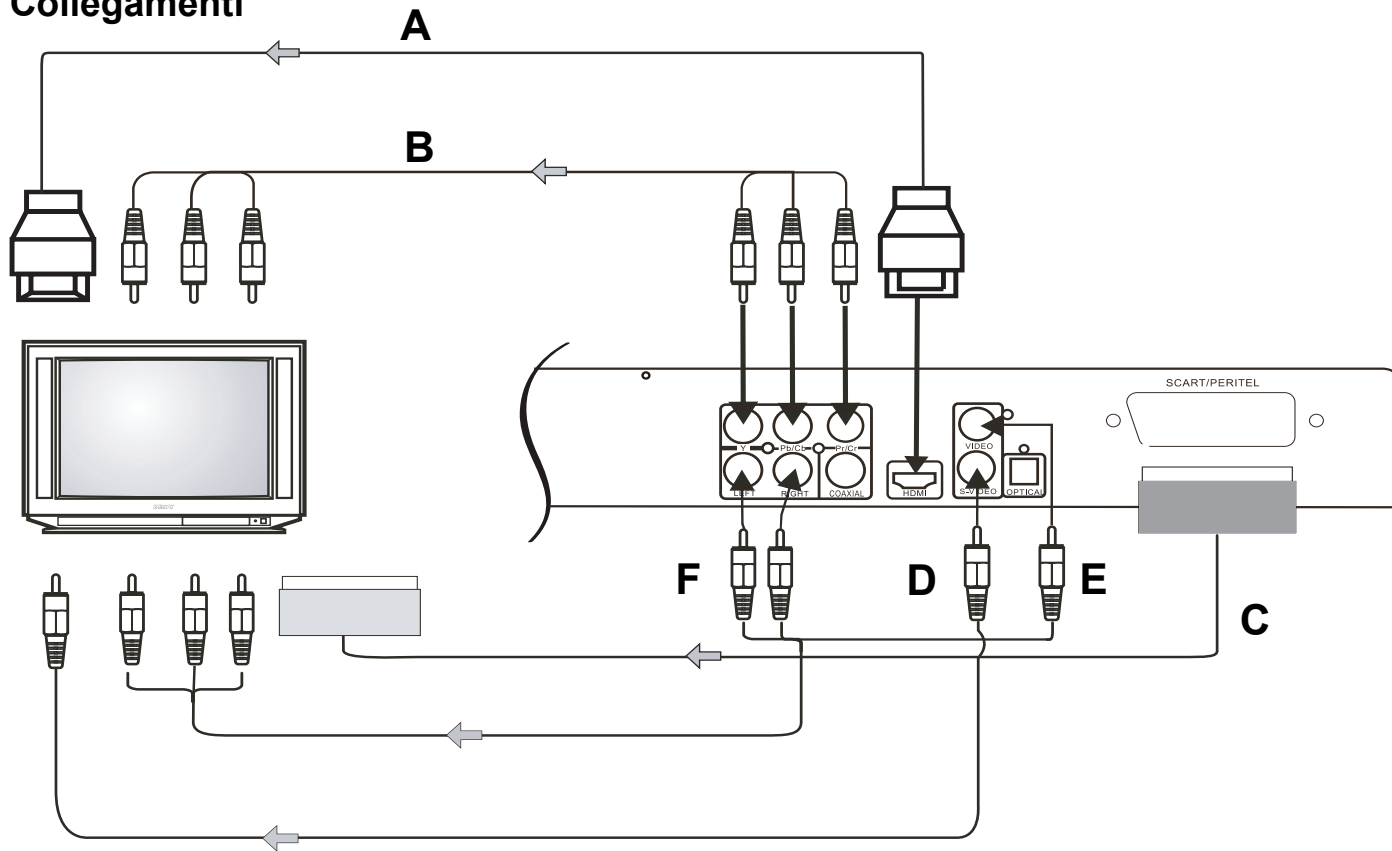


### Attenzione!

Prima di collegare il DVD player a un televisore o a un impianto stereo/surround, è necessario spegnere tutti gli apparecchi ed estrarre le relative spine dalle prese elettriche. In caso contrario si potrebbe danneggiare il DVD player.

- Prima di eseguire il collegamento, leggere le istruzioni del produttore dell'apparecchio. Eseguire sempre uno solo dei collegamenti video oppure audio indicati.
- A seconda dell'equipaggiamento del televisore, esistono diverse possibilità di collegamento (non tutti i cavi sono inclusi nella confezione).

## Collegamenti



## Collegamento video

### Televisore con entrata HDMI (A)

Se il televisore dispone di una entrata HDMI, il DVD player dovrebbe essere collegato a questa entrata. Questo collegamento fornisce la migliore qualità video e audio. (Cavo non incluso nella confezione).

Tramite HDMI vengono trasmessi video e audio.

- ➔ Collegare la presa HDMI 19 dell'apparecchio con la presa di entrata HDMI.  
Ricavare informazioni in merito dalle istruzioni d'uso del televisore.
- ➔ Impostare l'entrata del televisore (AV, INPUT) su HDMI (vedere le istruzioni d'uso del televisore).
- ➔ Selezionare la risoluzione corretta con il tasto HDMI 24.

**Nota:** Se il televisore è dotato di una presa DVI invece che di una presa HDMI, collegare i due apparecchi con un cavo adattatore HDMI-DVI (non incluso nella confezione).

### Collegamento tramite segnale componenti (B)

Per una qualità d'immagine ottimale con il segnale di uscita componenti, si può collegare il DVD player al televisore o al proiettore (beamer) attraverso il collegamento componenti.

Tramite il segnale componenti viene trasmesso solo il video (non l'audio).

A questo scopo è necessario un cavo componenti che si può reperire in commercio.

- ➔ Collegare il DVD player al televisore tramite i cavi come illustrato nella figura.
- ➔ Nel Setup VIDEO del DVD player impostare il Video Out su YUV (vedere a pagina 24).
- ➔ Impostare l'entrata del televisore (AV, INPUT) su segnale componenti YUV (o YPbPc) (vedere le istruzioni d'uso del televisore).
- ➔ Realizzare **in aggiunta** un collegamento audio (F).

## Televisore con entrata SCART (C)

Se il televisore dispone di un'entrata SCART, il DVD player può essere collegato a questa entrata. Questo collegamento fornisce un'ottima qualità video e audio. (Cavo non incluso nella confezione).

## Televisore senza entrata SCART

Se il televisore non dispone di presa SCART o se questa è già occupata, il DVD player va collegato al televisore con un cavo S-Video (D). (Si può anche usare il collegamento video (E)).

In **ogni** caso si deve realizzare un collegamento audio (F) per la trasmissione del suono.

## Collegamento del DVD player tramite un videoregistratore o altri apparecchi

Se al proprio televisore è collegato un videoregistratore (VCR), un decoder o un ricevitore satellitare, si può collegare il DVD player anche a uno di questi apparecchi.

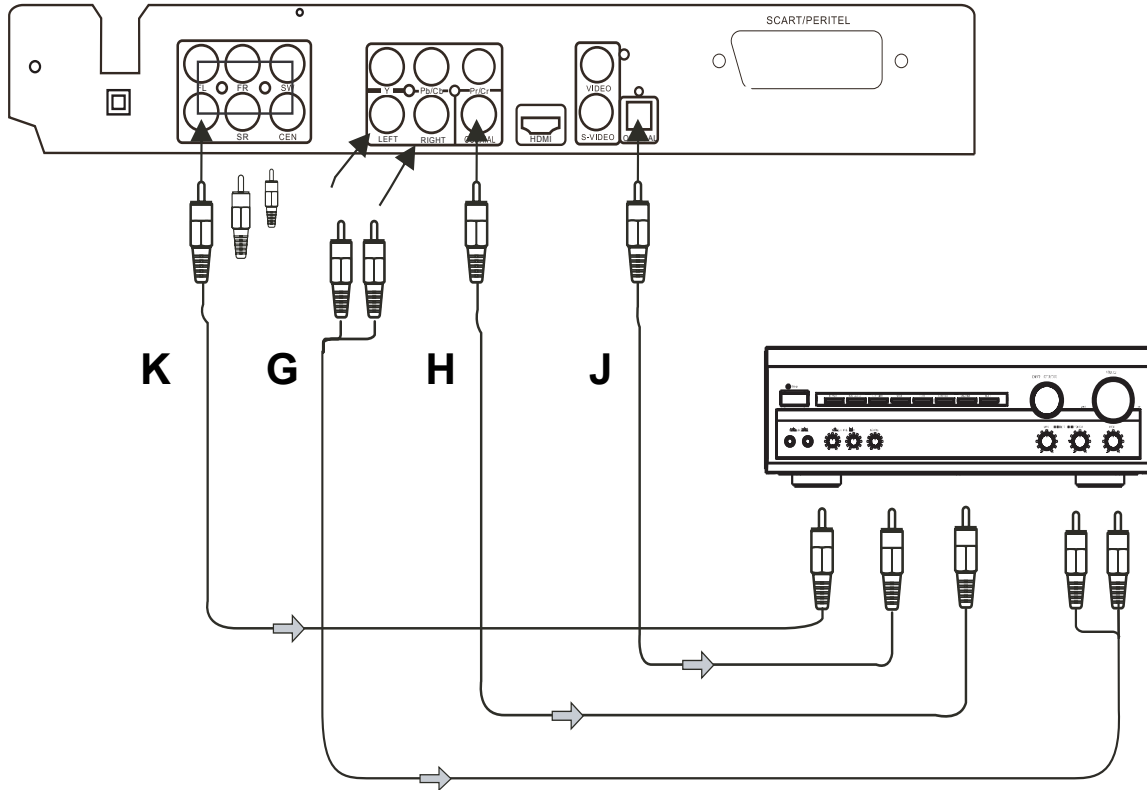
Il videoregistratore, il decoder o il ricevitore satellitare dovrebbero disporre di almeno due prese SCART.

Il collegamento mediante il decoder o il ricevitore satellitare è opportuno solo se il televisore non dispone di una entrata SCART libera e va quindi utilizzata in alternativa una presa S-Video o Video per il DVD player.

### **Nota:**

Alcuni DVD sono dotati di protezione anticopia. Se si riproducono questi DVD attraverso un videoregistratore, si possono verificare disturbi alle immagini.

## Collegamento audio



### **Riproduzione audio tramite televisore (F)**

Se si usa il proprio televisore anche per la riproduzione audio, è sufficiente il collegamento tramite HDMI (o cavo SCART). Esso trasmette segnali audio e video.

Se il televisore non dispone di un'entrata SCART, o si è scelto il collegamento S-Video o Video, si deve realizzare il collegamento audio (F) tramite i collegamenti 11, 12 LEFT, RIGHT (RCA), vedere a pag. 14.

### **Riproduzione audio tramite impianto stereo (G)**

Oltre alla riproduzione audio tramite il televisore, si può riprodurre il suono stereo analogico a due canali anche tramite un impianto stereo/surround collegato (G).

### **Riproduzione audio tramite un impianto Dolby Digital 5.1 (H, J)**

In caso di impianti moderni con un'entrata digitale si può collegare il DVD player tramite l'uscita coassiale digitale 13 (H) o l'uscita ottica digitale 16 (J). (Cavo non incluso nella confezione).

➔ Collegare l'amplificatore con capacità Dolby Digital 5.1 al DVD player come illustrato nella figura.

### **Riproduzione audio tramite un amplificatore di canale 5.1 (K)**

Collegare un impianto surround o un sistema attivo di altoparlanti con cavi RCA (K).

FL: Altoparlante anteriore sinistro

FR: Altoparlante anteriore destro

SW: Subwoofer

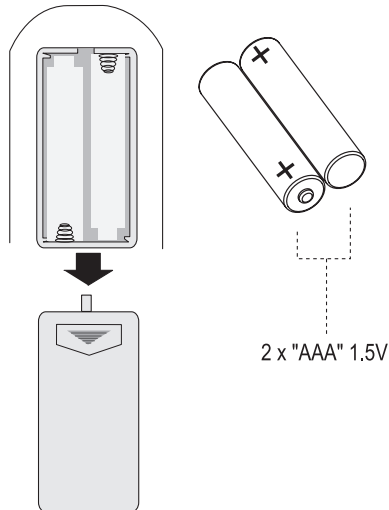
SL: Altoparlante surround sinistro

SR: Altoparlante surround destro

CEN: Altoparlante centrale.

## Inserimento delle batterie nel telecomando

- Far scorrere il coperchio del vano batterie sul retro del telecomando.
- Inserire due batterie di dimensione "AAA" (Micro), 1,5 V facendo attenzione alla polarità indicata nello scomparto.



- Richiudere accuratamente il coperchio del vano batterie fino a sentire lo scatto del coperchio.

- Sostituire a tempo debito le batterie che si stanno esaurendo.
- Sostituire sempre entrambe le batterie insieme e usare batterie dello stesso tipo.
- Le eventuali perdite dalle batterie possono provocare danni al telecomando. Se il DVD player non viene usato per lungo tempo, togliere le batterie dal telecomando.

### Informazioni importanti per lo smaltimento:

Le batterie possono contenere sostanze tossiche, che danneggiano l'ambiente.

- Perciò è tassativo smaltire le batterie come prescritto dalle norme di legge vigenti. Non gettare mai le batterie nei normali rifiuti domestici.

## Come collegare il cavo di rete

➔ Inserire la spina AC~ nella presa di rete.

### Nota:

In caso di non utilizzo, estrarre la spina dalla presa. Staccare la spina facendo attenzione a non tirare il cavo. Estrarre la spina prima di un temporale. Se l'apparecchio non viene usato per lungo tempo, ad esempio nel caso di un lungo viaggio, estrarre la spina.

➔ Per il collegamento alla rete, inserire completamente la spina nella presa.

### Attenzione!

Eseguire il collegamento alla rete solo dopo aver completato tutti gli altri collegamenti! Osservare le indicazioni riportate sulla targhetta.

Quando l'apparecchio è collegato alla rete, alcune parti rimangono comunque in esercizio tramite la funzione Standby. Per spegnere completamente l'apparecchio si deve estrarre la spina.

## Porta USB

### Nota

L'apparecchio non supporta il collegamento di supporti USB tramite cavo di prolunga USB.

### Non idoneo al collegamento diretto a PC!

- Tuttavia vengono supportati apparecchi con le versioni USB 1.1 e USB 2.0.
- Vengono supportati lettori di schede.

A causa della molteplicità di modelli di chiavette o di schede di memoria USB, non è possibile garantire che ogni modello venga supportato.

Prima di utilizzare la porta USB, leggere le istruzioni del produttore del dispositivo.

### Nota:

Quando si collegano supporti di memoria USB può succedere che l'apparecchio o il supporto si "blocchi" in conseguenza della carica statica. In tal caso eseguire un reset, vedere a pag. 2.

➔ Collegare il supporto alla porta USB 10. Premere il tasto USB 23 del telecomando per attivare il modo operativo.





## Utilizzo delle funzioni generali dell'apparecchio

### Accensione e spegnimento del DVD player

Il DVD player è collegato al televisore e agli altri componenti dell'impianto stereo o surround.

- Accendere il proprio televisore.
- Commutare il televisore nella modalità AV. A seconda del collegamento video, il modo operativo può essere p. es. HDMI, SCART, Component, S-Video o Video.

Dopo l'inserimento del cavo di rete, il DVD player si trova automaticamente in modalità standby.

- Accensione: Premere il tasto  1, 61. Il LED Power si accende.
- Spegnimento: Premere nuovamente il tasto  1, 61. Il LED Power si spegne.
- Se non si usa il DVD player per lungo tempo, togliere la spina di rete dalla presa.

Se il cavo di rete è inserito, l'apparecchio si trova sempre in modalità standby.

### Come impostare la sorgente

Premere il tasto SOURCE 5 o USB 23 per impostare la sorgente DVD, USB.

### Come attivare la funzione di soppressione del suono

È possibile disattivare completamente il volume premendo il tasto MUTE 31.

### Utilizzo del telecomando

Grazie al telecomando a infrarossi è possibile attivare le più importanti funzioni dell'impianto stando comodamente seduti. Di norma la descrizione del funzionamento avviene in base ai tasti del telecomando. Quando si comanda l'apparecchio con il telecomando occorre rispettare le seguenti regole:

- Orientare il telecomando (trasmettitore) verso il ricevitore 4.
- Tra trasmettitore e ricevitore non devono esserci ostacoli.
- Se per far funzionare il telecomando diventa necessario avvicinarsi troppo all'apparecchio, è opportuno sostituire le batterie.
- La distanza massima è circa 6 metri di fronte all'apparecchio.

## Configurazione dell'apparecchio (Setup)

→ Dopo aver collegato il proprio DVD player, accendere l'apparecchio.

Viene visualizzata la schermata di avvio.

Prima di inserire un DVD o un altro disco nell'apparecchio occorre effettuare le seguenti impostazioni:

→ Premere il tasto SETUP 54.

Sullo schermo viene visualizzato il menu di setup:



I simboli del menu principale hanno il seguente significato:

- Impostazione della lingua [1]
  - Setup video [2]
  - Setup audio [3]
  - Rating [4]
  - Varie [5]
- Selezionare le voci del menu principale 1 ... 5 con i tasti cursore ▲, ▼.
- Per attivare un'impostazione nel sottomenu, premere il tasto ENTER 33.
- Selezionare il sottomenu con i tasti cursore ▲, ▼. L'impostazione selezionata adesso è evidenziata.
- Modificare l'impostazione del sottomenu con i tasti cursore ◀, ▶.
- Premere il tasto ENTER 33 per confermare l'impostazione.
- Se da un sottomenu si desidera tornare al menu principale, premere il tasto ◀.
- Per uscire dal menu Setup, premere nuovamente il tasto SETUP 54.

## Impostazione della lingua

Qui si può selezionare la lingua dell'audio, la lingua dei sottotitoli, la lingua del menu disco [1].

### Lingua dei menu dello schermo (Lingua OSD)

In questa voce di menu si può selezionare la lingua dei menu dell'apparecchio.

- ➔ Selezionare il menu "Lingua OSD"
- ➔ Passare al sottomenu e selezionare la lingua desiderata con i tasti cursore.

### Lingua per i sottotitoli (UNTERTITEL)

Con questa funzione si imposta la lingua per il menu sottotitoli.

- ➔ Passare al sottomenu e selezionare la lingua desiderata con i tasti cursore.

### Lingua per i sottotitoli Mpeg4

Con questa funzione si imposta la lingua per i sottotitoli nella riproduzione MPEG4.

- ➔ Passare al sottomenu e selezionare la lingua desiderata con i tasti cursore.

## Lingua per il menu audio (AUDIO)

Con questa funzione si imposta la lingua per il menu audio.

- ➔ Passare al sottomenu e selezionare la lingua desiderata.

## Lingua per il menu DVD

Con questa funzione si imposta la lingua per il menu disco DVD.

- ➔ Con il tasto cursore passare al sottomenu e selezionare con i tasti cursore la lingua desiderata.

## Impostazioni video

### Formato immagine

- ➔ Selezionare il menu "Formato immagine".

Sono disponibili tre impostazioni:

4:3 PS (Pan Scan):

In questo formato immagine viene modificata una trasmissione a immagine larga in maniera tale che la parte principale dell'immagine sia sempre visualizzata al centro di un'immagine 4:3. I bordi sinistro e destro vengono tagliati, viene visualizzata soltanto la parte centrale dell'immagine di film in formato 16:9.

4:3 LB (Letter Box): Qui il formato ad immagine larga viene visualizzato in modo completo. L'immagine è rimpicciolita. In alto e in basso si vedono bordi neri sullo schermo.

16:9:  
viene anche detta formato cinema. Se si collega l'apparecchio a uno schermo largo, questa è l'impostazione giusta.

- ➔ Selezionare con i tasti cursore il sottomenu desiderato e confermare con ENTER 33.

## Modalità di visualizzazione

Qui si possono selezionare le seguenti impostazioni per adattare al televisore le dimensioni dell'immagine:

- Riempi
- Originale
- Adattamento autom.
- PAN/SCAN

## Sistema TV

Qui si può scegliere tra PAL, NTSC e Auto.

- ➔ Scegliere "Sistema TV" con i tasti cursore.
- ➔ Con il tasto cursore passare al sottomenu.
- ➔ Scegliere "PAL" o "Autom." per lo spazio europeo e confermare con ENTER 33.

In alternativa, con il tasto **N/P** 36 del telecomando si può cambiare il sistema TV.

## Uscita video

Qui si può scegliere tra CVBS, S-Video, YUV, RGB, P-SCAN e HD a seconda del collegamento adottato per l'apparecchio. Nello stato di consegna l'impostazione dell'uscita video è HD.

- ➔ Scegliere l'impostazione "CVBS" se l'apparecchio è stato collegato alla presa Video oppure "S-VIDEO" se l'apparecchio è stato collegato alla presa S-Video del televisore.
- ➔ Scegliere l'impostazione "CVBS" o "RGB" se l'apparecchio è stato collegato alla presa SCART del televisore.
- ➔ Scegliere YUV o P-SCAN se l'apparecchio è stato collegato al televisore tramite il segnale componenti.
- ➔ Scegliere HD se l'apparecchio è stato collegato al televisore tramite HDMI.
- ➔ Consultare le istruzioni d'uso del proprio televisore.

**Nota:** Se non compare alcuna immagine, premere ripetutamente il tasto VIDEO MODE 38.

## Risoluzione HD

In alternativa si può premere ripetutamente il tasto **HDMI 24** del telecomando.

➔ Scegliere la risoluzione del televisore per la trasmissione di immagini tramite l'uscita HDMI.

Questa impostazione è disponibile solo se è stata utilizzata l'uscita HDMI.

- Automatic – preimpostato
- 480p/576p.
- 720p – per televisori capaci di rappresentare immagini con 720 righe in modalità Progressive (immagini piene).
- 1080i - per televisori capaci di rappresentare immagini con 1080 righe in modalità Interlaced (salto di riga).
- 1080p - per televisori capaci di rappresentare immagini con 1080 righe in modalità Progressive.

### Nota

Consultare le istruzioni d'uso del proprio televisore.

**ATTENZIONE:** Se dopo la commutazione non viene rappresentata alcuna immagine, procedere nel modo seguente:

➔ Premere ripetutamente il tasto HDMI 24 oppure VIDEO MODE 38.

## SETUP AUDIO

Nel menu Audio si può impostare l'apparecchio per il proprio ambiente di riproduzione audio, per canale 5.1 oppure uscite Dolby Digital.

Bass Management: off, on

[Altoparlanti anteriori], [Altoparlante centrale], [Altoparlanti surround]: Impostare qui il tipo di altoparlante che viene collegato

[Subwoofer]: Selezionare "Disponibile" se s'impiega un altoparlante per i bassi (subwoofer).

[Suono di test]: Genera un suono di test per i diversi altoparlanti per controllare il cablaggio e i collegamenti.

[Ritardo centro], [Ritardo surr.]: Impostare il ritardo dei segnali per i rispettivi altoparlanti rispetto agli altoparlanti anteriori.

Uscita digitale

[Off]: Nessun segnale è applicato alle uscite digitali.

[PCM] (per Dolby Digital/MPEG): Scegliere questa impostazione se un amplificatore stereo a due canali è collegato all'apparecchio. DVD codificati con Dolby Digital o MPEG vengono convertiti automaticamente nel formato sound PCM due canali.

[Tutti]: Scegliere questa impostazione se l'apparecchio è collegato con un amplificatore o altri apparecchi con Dolby Digital Decoder.

Modalità notturna: Scegliere la modalità notturna per ridurre il volume della riproduzione.

### **Down Sampling:**

La funzione consente la riproduzione stereo di segnali audio a più canali (Dolby Digital 5.1).

[On] : riproduzione stereo.

[Off] : sono attivate le uscite analogiche 5.1.

## **Rating (funzione di blocco)**

Se un DVD è dotato di tale protezione, si può qui impostare il livello (Level) della protezione. Si deve prima immettere la password.

Prima della modifica si deve immettere la password. Il level 1 è adatto ai bambini in modo illimitato e il level 8 è adatto solo agli adulti.

### **Prospetto protezione bambini**

<b>Impostazione</b>	<b>Significato*</b>
1 Ad.bamb.	Adatto ai bambini senza alcuna limitazione.
2 G	Adatto ai bambini accompagnati.
3 PG	Adatto ai bambini in presenza di adulti.
4 PG 13	Per ragazzi fino a 13 anni, in presenza di adulti.
5 PGR	Per ragazzi fino a 17 anni, si consiglia la presenza di un adulto.
6 R	Per ragazzi fino a 17 anni; fortemente consigliata la presenza di adulti.
7 NC 17	Per giovani oltre i 17 anni.
8 Adulti	Solo per adulti.

- ➔ Selezionare "Protezione bambini".
- ➔ Premere ENTER. Compare "Immetti password".
- ➔ Immettere la password 8888 e premere ENTER. Compare "Password corretta".
- ➔ Premere nuovamente ENTER per aprire la protezione bambini.
- ➔ Selezionare l'impostazione desiderata con il tasto ▼.
- ➔ Successivamente premere ENTER 33.

\* Richiamiamo espressamente l'attenzione sul fatto che il significato/definizione del singolo livello (Level) rappresenta soltanto una raccomandazione del produttore. Le proposte non pretendono di avere validità illimitata.

### Impostazione della password

A livello di fabbrica è stato assegnato il numero 8888. Per cambiare la password procedere nel modo seguente:

- ➔ Selezionare il sottomenu "Impostazione password".
- ➔ Premere il tasto ENTER. Compare "Immetti password".
- ➔ Immettere la password 8888 e premere ENTER. Compare "Password corretta".
- ➔ Premere nuovamente ENTER, compare "Nuova password".

- ➔ Immettere la password e confermare con ENTER. Compare "Conferma password".
- ➔ Immettere nuovamente la password e premere ENTER. Compare "Conferma password eseguita con successo".

#### Nota:

Se la password non è stata immessa correttamente, ripetere l'immissione.

#### Nota:

**Annotare sempre la nuova password in un posto sicuro.**

### Varie

#### Impostazioni di fabbrica

Qui si può resettare l'apparecchio riportandolo alle impostazioni di fabbrica. Anche la password viene resettata.

- ➔ Selezionare il sottomenu con i tasti cursore.
- ➔ Premere ENTER 33. Si apre una finestra con la domanda di sicurezza "Sì" o "No".
- ➔ Selezionare "Sì" con i tasti cursore e confermare con ENTER.

L'apparecchio viene resettato allo stato di consegna.

## **Salvaschermo**

Il salvaschermo serve a proteggere lo schermo. Si attiva automaticamente dopo ca. 5 minuti quando l'apparecchio si trova nella modalità Stop, oppure quando l'immagine non cambia per più di un minuto.

- ➔ Selezionare il menu "Salvaschermo".
- ➔ Con i tasti cursore scegliere tra "EIN" (ON) se si desidera attivare l'opzione, o "AUS" (OFF) se non si desidera questa funzione.



## Dischi riproducibili

A causa delle differenze di qualità dei supporti e dei dispositivi di registrazione, può succedere che risulti impossibile leggere DVD-R, DVD+R, DVD-RW, DVD+RW oppure CD-R e CD-RW con dati audio registrati con i propri mezzi. In tali casi non esiste alcun difetto di funzionamento dell'apparecchio. Le cause di ciò possono essere errori di impostazione del software oppure il CD vergine utilizzato. Qualora si verificano tali errori, sarebbe opportuno contattare l'assistenza tecnica del produttore del masterizzatore CD o del software di masterizzazione oppure cercare le informazioni necessarie, ad es. su Internet.

Quando si producono supporti dati, occorre rispettare le prescrizioni di legge e non violare i diritti d'autore.

Durante la riproduzione di CD MP3, è possibile che singoli brani vengano saltati o non riprodotti correttamente. La causa può risiedere nella rispettiva configurazione del disco, del software encoder o anche nell'hardware impiegato per la registrazione.

### Note generali sui CD

L'apparecchio ordina i brani in base ai nomi in ordine alfabetico. Qualora si preferisse un altro ordine, occorre

modificare il titolo del brano e premettere un numero al titolo.

#### **Nota:**

Tenere il vano portadischi sempre chiuso, in modo che la polvere non si accumuli sull'ottica del laser.

Non impiegare altre estensioni, quali p. es. \*.doc, \*.txt, \*.pdf ecc. Non possono essere eseguiti, tra l'altro, file musicali con le estensioni \*.WMA, \*.AAC, \*.DLF, \*.M3U e \*.PLS.

Un brano o file "difettoso" viene saltato e la riproduzione prosegue con il brano successivo.

Quando si masterizzano CD è meglio masterizzare a bassa velocità, realizzare e finalizzare i CD come sessioni singole.

## Caratteristiche dei DVD

I DVD si riconoscono dal logo sull'etichetta. A seconda del contenuto dei DVD, i dischi contengono uno o più brani. Ciascun brano può contenere uno o più capitoli. I brani e i capitoli possono essere scelti in modo semplice e comodo.

In molti DVD le tracce audio vengono riprodotte in più lingue. La lingua desiderata può essere scelta. Inoltre molti DVD vengono forniti dal produttore con sottotitoli in

più lingue. Si può scegliere la visualizzazione dei sottotitoli in diverse lingue.

- Il DVD player è abilitato per il codice regionale 2.
- I DVD con un codice regionale diverso non possono essere riprodotti.

## Caratteristiche dei VCD

I VCD (CD video) si riconoscono dal logo sull'etichetta. A seconda del contenuto dei VCD/S-VCD, i dischi contengono uno o più brani. I VCD sono registrati con una struttura dei brani simile ai CD audio.

### **PBC (Play Back Control)**

I VCD possono essere realizzati con il sistema PBC (Play Back Control) per la navigazione tra i brani. Il PBC commuta tra la struttura "Playlist" (il menu del VCD) e la selezione manuale da parte dell'utente. Il PBC viene attivato dopo il caricamento del VCD. La funzione consente la riproduzione interattiva del VCD in base al menu visualizzato sullo schermo del televisore.

## Caratteristiche degli MP3

MP3 è l'abbreviazione di MPEG-1 Audio Layer 3.

Con questi formati si possono memorizzare file audio con qualità quasi uguale a un CD su un computer o un altro supporto di memoria.

Di norma i file MP3 vengono codificati con una velocità di trasmissione binaria di 128 kbps. Sono validi i seguenti principi: Quanto più alta è la velocità di trasmissione binaria di un file, tanto migliore è la qualità sonora.

La maggior parte dei file MP3 sono codificati in Internet con 128 oppure 192 kbps. 128 kbps vengono già valutati come qualità CD.

I file MP possono essere scaricati da Internet e poi masterizzati su CD-ROM.

Nella modalità MP3 sono determinati i termini "Album" e "Brano". "Album" corrisponde alla cartella del PC, "Brano" al file del PC o a un brano del CD-DA.

---

## Caratteristiche dei CD JPEG/Picture

JPEG è l'abbreviazione di Joint Picture Experts Group. Il processo è stato sviluppato per la compressione di file di immagini.

I file su un CD JPEG possono essere raccolti in cartelle (directory). Questa struttura è simile a quella di un CD MP3. I CD JPEG contengono solo dati in formato compresso JPEG. Normalmente si tratta di dati forniti da fotocamere digitali o da programmi di elaborazione immagini.

I dati (immagini) possono essere visualizzati singolarmente o in sequenza in una presentazione diashow .

## Caratteristiche dei CD audio

I CD audio contengono esclusivamente registrazioni audio. Possono essere riprodotti in modo tradizionale tramite un impianto audio. I singoli brani sono registrati uno dopo l'altro. Non sono previste suddivisioni (cartelle).

## Utilizzo dell'apparecchio

Quando le funzioni non sono disponibili con un determinato supporto, premendo il tasto corrispondente viene visualizzato "Al momento non consentito".

### Inserimento e riproduzione del disco

- ➔ Premere il tasto OPEN/CLOSE 3, 25 per aprire il vano portadisco 2.
- ➔ Inserire un disco con il lato scritto verso l'alto nel vano portadisco 2 e premere nuovamente il tasto OPEN/CLOSE 3, 25.

Sul display viene visualizzato "LOAD" e sullo schermo "Caricamento in corso ...". Con alcuni dischi la riproduzione si avvia automaticamente. Se non si inserisce alcun disco nel vano portadisco e lo si chiude, sul display compare "NO DISC".

- ➔ Per avviare manualmente la riproduzione premere il tasto ▶ II 9, 48.

Qualora si tratti di un DVD, sullo schermo viene immediatamente visualizzato "DVD". Nel caso di un CD audio, sullo schermo viene visualizzato "CD".

- ➔ Quando sul televisore compare il menu di un DVD, selezionare con i tasti cursore ▲, ▼, ◀, ▶ la voce di menu desiderata.

- ➔ Premere quindi il tasto ENTER 33.

Viene avviata la riproduzione della voce di menu scelta.

#### Nota:

La possibilità di riprodurre CD MP3/MPEG4 dipende dalla qualità del disco, dalla velocità di trasmissione binaria, dal rispetto del relativo standard e dalla struttura della directory sul CD. In singoli casi può accadere che il DVD player non possa riprodurre questi file. In tali casi verificare le impostazioni del proprio programma di masterizzazione sul computer, modificare la struttura delle directory sul CD o utilizzare un altro CD vergine. I formati DivX e XVID non vengono riprodotti.

### Riproduzione di CD

- ➔ Inserire un CD nel vano portadisco 2 e chiuderlo.

L'apparecchio legge il CD e visualizza le relative informazioni sullo schermo. Il primo brano viene riprodotto automaticamente.

- ➔ In caso di numeri di brano >10 (per es. brano 15), per prima cosa premere il tasto numerico +10 e poi il tasto numerico 5.
- ➔ Con il tasto +10 si possono saltare 10 brani.

## Funzioni di riproduzione del disco

### Interruzione della riproduzione (resume)

- Premere il tasto ■ 47 per interrompere la riproduzione.

La riproduzione viene interrotta. Nel caso dei DVD viene visualizzata sullo schermo la segnalazione "Stop".

- Premere ▶ II 48 e la riproduzione riprende dallo stesso punto.
- Premere due volte di seguito il tasto ■ per interrompere definitivamente la riproduzione.

**Nota:** Con alcuni dischi non è possibile riprendere la riproduzione del DVD/CD (resume/play).

### Salto capitolo/Funzioni ricerca

#### Salto capitolo (⏮, ⏭)

- Premere il tasto ⏮ o ⏭ 37, 39 per saltare al capitolo (DVD) o al brano (CD) precedente oppure successivo.

#### Ricerca automatica (⏮, ⏭)

Con questi tasti si può attivare la ricerca automatica in avanti o indietro a diverse velocità (2x, 4x, 8x, 16x).

- Premere ⏮ (oppure ⏭) 46, 49. Si avvia l'avanzamento, viene visualizzata la velocità.
- Premendo ripetutamente si aumenta ogni volta la velocità di riproduzione (2x ... 16).
- Premere ▶ II 48 per continuare la riproduzione alla velocità normale.

#### Moviola (SLOW)

DVD/VCD

Con questi tasti è possibile selezionare l'avanzamento rallentato (SLOW) a diverse velocità.

- Premere il tasto SLOW 56, ha inizio l'avanzamento lento.
- Premere ripetutamente il tasto fino a che la moviola non viene eseguita alla velocità desiderata (1/2, 1/4, ... 1/8).
- Premere ▶ II 48 per continuare la riproduzione alla velocità normale.

## Pausa

### DVD/VCD/CD

- ➔ Premere il tasto ▶ II 48 per interrompere la riproduzione..
- ➔ Premere il tasto ▶ II 48, per riavviare la riproduzione.

## GOTO: Ricerca

### DVD/VCD/CD

Qui è possibile ricercare il numero del brano, del capitolo o il tempo di esecuzione e selezionarlo direttamente.

- ➔ Premere il tasto GOTO 40.
- ➔ Selezionare il campo d'immissione con ▲, ▼.
- ➔ Con i tasti numerici inserire il numero di brano/capitolo o il tempo di esecuzione che si vuole selezionare direttamente.
- ➔ Confermare con ENTER 33, la riproduzione parte dalla posizione scelta.

## Funzione repeat

Si può scegliere tra diverse funzioni repeat (ripetizione). Le varianti disponibili dipendono tuttavia dal tipo di disco:

- DVD: capitolo, brano, off
- VCD: tutti i brani, brani singoli
- CD audio: tutti i brani, brani singoli.
- CD MP3: tutti i brani, singoli brani, cartelle.

### Ripetizione brano/capitolo/A-B (DVD)

- ➔ Premere ripetutamente il tasto REPEAT 58 per passare da una singola funzione all'altra.
- ➔ Premere il tasto A-B 28 per definire il punto iniziale della riproduzione e premere nuovamente il tasto A-B 28 sul punto finale.
- ➔ Per disattivare premere nuovamente il tasto A-B 28.

### Funzione repeat dei CD audio

- ➔ Qualora si desideri attivare la funzione repeat, per prima cosa selezionare il brano desiderato con ◀◀ oppure ▶▶.
- ➔ Premere ripetutamente il tasto REPEAT 58 per passare da una singola funzione all'altra.

## La riproduzione programmata

**Nota:** Possibile solo con DVD.

- Dopo aver inserito il disco, premere il tasto PROG 24.

Il menu per la programmazione viene visualizzato sullo schermo.

- Immettere con i tasti numerici il brano desiderato del DVD.
- Selezionare il capitolo con i tasti cursore.
- Immettere il numero del brano con i tasti numerici.

- Ripetere questa immissione più volte, fino a quando sono stati memorizzati tutti i brani o capitoli desiderati. Se ne possono memorizzare al max. 16.
- Con i tasti cursore ◀, ▶ oppure ▲, ▼ è possibile spostarsi tra i posti di memoria
- Per iniziare la programmazione, selezionare con i tasti cursore "Riproduzione" e premere ENTER 33.
- Per cancellare l'ultima immissione selezionare il posto di memoria e ripetere l'immissione.
- Per cancellare tutte le immissioni selezionare "Cancella programma" e premere ENTER 33.

I brani programmati verranno ora riprodotti in successione.

- Durante la riproduzione premere ■ 47, per terminare la riproduzione nella modalità programmazione.

## Tasti funzioni interattive

### Sottotitoli (DVD)

Su un DVD possono essere memorizzati sottotitoli in diverse lingue. Indipendentemente dall'impostazione di base nel menu SETUP è possibile selezionare un'altra lingua per i sottotitoli. Questa possibilità deve però essere presente sul relativo DVD.

- ➔ Durante la riproduzione premere più volte il tasto SUBTITLE 26, fino a quando non viene visualizzata l'impostazione desiderata per i sottotitoli.

### Menu titoli

- ➔ Premere il tasto TITLE 50.

Sullo schermo viene visualizzato il menu DVD.

- ➔ Selezionare quindi il brano desiderato con i tasti cursore.
- ➔ Confermare la propria immissione con ENTER 33.

### Lingua (DVD)

Alcuni dischi di film sono registrati in diverse lingue. Durante la riproduzione è possibile scegliere tra le diverse lingue.

- ➔ Premere più volte il tasto LANGUAGE 59 fino a quando non viene visualizzata la selezione desiderata.

### Ingrandimento (Zoom)

- ➔ Per ingrandire una sezione di immagine, premere il tasto ZOOM 42 durante la riproduzione.
- ➔ Selezionare l'area dell'immagine con i tasti cursore ◀, ▶ oppure ▲, ▼ .
- ➔ Premere più volte ZOOM fino a ottenere l'ingrandimento desiderato. (1, 2, 3, off).
- ➔ Per terminare questa funzione premere ripetutamente ZOOM 42 fino a visualizzare "Off" sullo schermo.

### Angle (Angolo di visualizzazione camera)

Alcuni DVD contengono scene memorizzate sotto diversi angoli di visualizzazione della telecamera durante la produzione.



- ➔ Durante la riproduzione di un disco di questo tipo, premere il tasto ANGLE 60 per visualizzare il numero di angoli di visualizzazione disponibili.
- ➔ Premere di nuovo ANGLE 60, per passare al successivo angolo di visualizzazione della telecamera.

## Informazioni OSD

Premere il tasto OSD 32 per avere informazioni sul disco in esecuzione.

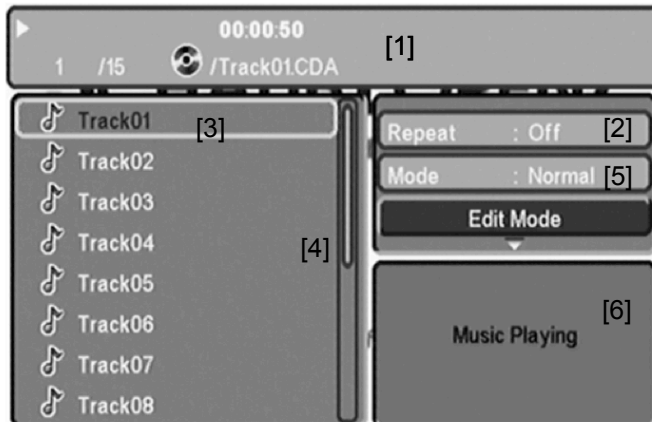
Queste informazioni sono diverse da disco a disco e possono contenere ad es. le seguenti informazioni:

- Brano, capitolo, durata di esecuzione, tempo di esecuzione rimanente
- Impostazioni audio/sottotitoli.

## Gestione dell'apparecchio con il file manager

Molte funzioni possono essere gestite con il file manager.

Nel caso di un CD audio, il file manager contiene ad es. quanto segue:



Dopo aver caricato il disco, sul display viene visualizzato il file manager.

- Le informazioni attuali sul brano (numero di brano, tempo di esecuzione, nome del brano) e lo stato (Play, Stop) vengono visualizzate nella barra del titolo [1] .
- Con [2] compaiono informazioni sulla funzione repeat.
- La struttura della directory del disco (Interprete, Album, Brano) viene visualizzata in [3].
- La barra di scorrimento [4] permette di avere una visione di insieme.
- Con [5] si può impostare INTRO o la riproduzione casuale.
- Nella finestra [6] con i CD Picture compare l'anteprima.

### Navigazione generale

- ➔ Premere ◀ per spostarsi verso l'alto nelle directory.
- ➔ Con ▶ si scorrono le directory verso il basso.
- ➔ Con ▲, ▼ ci si muove negli album verso l'alto o il basso.

## Riproduzione di un brano

→ Selezionare il brano desiderato con ▲, ▼ e poi premere ▶ || 48 oppure ENTER 33.

## Altre funzioni

Durante la riproduzione di un disco si possono impiegare le funzioni Mute (audio soppresso), ▶ || , ⏪ , ⏩ / ⏮ , ⏭ , ■.

Procedere esattamente come per la riproduzione di un disco.

## Ritorno alla struttura della directory

Premere ▲, per evidenziare nella struttura della directory la directory preposta. Confermare con ENTER 33.

## Gestione dell'apparecchio con CD JPEG

### CD JPEG compatibili

Questo player può riprodurre sia picture CD del vostro negozio di fotografia, sia dischi masterizzati in proprio contenenti file JPEG.

#### Nota:

A seconda della grandezza di un'immagine JPEG, il caricamento può richiedere alcuni secondi.

### Riproduzione

La riproduzione si avvia automaticamente non appena si inserisce un disco nell'apparecchio.

In alcuni casi viene visualizzato il file manager. Per sapere come utilizzare il file manager vedere pag. 38.

- Selezionare un'immagine con ▲, ▼ e premere ENTER 33 per visualizzarla. Viene avviata la presentazione diashow.
- Premere ZOOM 42 per ingrandire l'immagine e ◀, ▶ oppure ▲, ▼ per navigare nell'immagine ingrandita. La funzione diashow si arresta premendo ZOOM 12.

### Pausa

- Premere ▶ || 48 per interrompere la riproduzione.
- Premere ▶ || 48 per riprendere la riproduzione.

### Successivo/precedente

È possibile passare all'immagine successiva premendo ▶▶ 39.

Per tornare alla precedente, premere ◀◀ 37.

### Rotazione

È possibile ruotare e ribaltare le immagini visualizzate:

- Durante la riproduzione o la pausa premere ◀, ▶ oppure ▲, ▼ per ruotare o ribaltare l'immagine.

### INDIETRO

- Premere ■ 47 per ritornare al file manager.

## Utilizzo della funzione USB

A causa della molteplicità di modelli di chiavette o di supporti USB, non è possibile garantire che ogni modello venga supportato.

### Collegamento di un supporto di memoria

→ Accendere l'apparecchio.

#### Nota:

Quando è inserito un CD/DVD l'apparecchio si avvia sempre con il CD/DVD player!

- Collegare il supporto USB alla porta USB 10.
- Premere il tasto USB 23 del telecomando o SOURCE 5. Compare la finestra di selezione.
- Selezionare **USB** con i tasti cursore e confermare con ENTER 33.
- I dati vengono caricati.

Attendere finché il contenuto del CD non sia stato letto completamente, per accertare che tutte le informazioni necessarie del supporto di memoria siano state acquisite.

#### Nota:

A seconda della grandezza del supporto collegato, il caricamento può durare più di 1 minuto.

→ Compare il file manager, vedere a pag. 38.

### Rimozione del supporto di memoria

#### Supporto USB

→ Rimuovere il supporto USB estraendo la spina dalla porta USB 10.

### Riproduzione di USB

Per iniziare la riproduzione premere ► II 48. La riproduzione dei file o dei file immagine è descritta al paragrafo "Utilizzo dell'apparecchio" o "Gestione dell'apparecchio con il file manager".

## Pulizia dell'apparecchio



### Scossa elettrica!

Al fine di evitare il pericolo di una scossa elettrica, non pulire l'apparecchio con un panno umido o con l'acqua corrente. Scollegare la presa di corrente prima di procedere alla pulizia.

Per la pulizia dell'alloggiamento si consiglia di utilizzare esclusivamente un panno morbido leggermente inumidito con acqua. Non usare spugne abrasive, polvere abrasiva e solventi come alcol o benzina.

- Tenere l'apparecchio al riparo dall'umidità dell'aria.

## Come maneggiare i dischi

- Tenere il disco sempre dai bordi.
- Evitare di lasciare impronte digitali, sporcizia o graffi. Possono provocare disturbi e salti nella riproduzione.
- Non scrivere sui dischi.
- Non usare spray detergenti né solventi.
- Non lasciar cadere il disco né piegarlo.
- Inserire un solo disco per volta nel drive.
- Chiudere il drive solo se il disco è correttamente inserito nel vano.

- Conservare sempre i dischi singolarmente nelle proprie custodie.

## Come pulire i dischi

- ➔ Pulire il disco con un panno morbido inumidito d'acqua.
- ➔ Pulire procedendo dal centro verso il bordo del disco.



Pulire il disco con movimenti circolari può causare graffi. Essi possono provocare errori nella riproduzione.

## Come eliminare le anomalie

Se l'apparecchio non funziona come previsto, controllarlo sulla base della seguente tabella.

In alcuni casi l'anomalia è dovuta a un altro componente. In caso di anomalia verificare quindi anche i componenti collegati o le altre apparecchiature elettriche.

Se non si riesce a eliminare l'anomalia neanche dopo aver effettuato le verifiche descritte, contattare la casa produttrice.

Sintomo	Possibile causa/rimedio
L'apparecchio non si accende.	L'apparecchio non è alimentato dalla corrente. Collegare correttamente il cavo di rete alla presa elettrica. La presa potrebbe non funzionare.
Non si sente alcun suono.	Aumentare il volume. Rimuovere la spina della cuffia.
Si sente un fruscio.	Un cellulare o un altro apparecchio vicino al player emettono onde radio che creano disturbo. Allontanare dall'apparecchio il telefono cellulare.

## Il telecomando non funziona

Sintomo	Possibile causa/rimedio
I comandi a distanza non funzionano.	Il telecomando si trova troppo lontano dall'apparecchio. La distanza massima è di sei metri. Avvicinare il telecomando all'apparecchio. L'angolo rispetto al sensore IR è eccessivo. Esso può raggiungere al massimo i 45°. Tenere il telecomando davanti all'apparecchio, in modo che l'inclinazione sia inferiore a 45°. Le batterie sono esaurite. Sostituire le batterie con altre nuove.

## Problemi di riproduzione

Sintomo	Possibile causa/rimedio
Dopo la chiusura, il vano portadisco si apre automaticamente.	Il disco è sporco o deformato. Pulire il disco come descritto nel capitolo "Come pulire i dischi" o sostituire il disco con uno non difettoso.
Impossibile eseguire la riproduzione	Il disco non è stato inserito correttamente nel vano. Inserire correttamente il disco. Il codice area geografica non coincide con questo apparecchio. Riprodurre soltanto dischi con il codice nazionale "2". Il disco è stato inserito con la facciata rivolta dal verso sbagliato. Inserire il disco nel vano con il lato stampato verso l'alto.

Sintomo	Possibile causa/rimedio
Non è possibile alcuna riproduzione di CD MPEG4	Verificare le impostazioni del proprio programma di masterizzazione sul computer, modificare la struttura delle directory sul CD o utilizzare un altro CD vergine per la procedura di masterizzazione.

## Problemi di riproduzione USB

Sintomo	Possibile causa/rimedio
Impossibile eseguire la riproduzione.	Verificare se sul supporto USB ci sono file video, file immagine/audio. Eventualmente rimuovere il supporto USB, riformattarlo, memorizzare i dati e inserirlo nuovamente. Eventualmente provare con un altro formato immagine. Eventualmente provare con un altro formato video. Nota: non è possibile riprodurre tutti i formati video.



## Problemi nella riproduzione di immagini

Sintomo	Possibile causa/rimedio
Sullo schermo viene visualizzato "Al momento non consentito".	La funzione scelta non è possibile con il disco in questione. L'operazione non è possibile con questo apparecchio.
I valori impostati vengono resettati.	In caso di interruzione di corrente o se si estrae il cavo di rete, i valori impostati vengono resettati.
Nessuna immagine o immagine troppo scura.	I valori impostati sul televisore non sono corretti. Controllare in SETUP i collegamenti e l'impostazione delle uscite video.
L'immagine è distorta o non è adatta al formato dello schermo	Le impostazioni nel Setup TV per il rapporto altezza-larghezza schermo sono errate. Impostare il formato immagine esatto.
Dopo la registrazione su un videoregistratore si verificano disturbi alle immagini.	L'apparecchio è dotato di una funzione di protezione anticopia. Nel caso di dischi dotati di protezione anticopia, questo sistema impedisce una riproduzione priva di disturbi.

## Problemi nella riproduzione audio

Sintomo	Possibile causa/rimedio
Nessun segnale audio o disturbi	Il disco è sporco. Pulire il disco come descritto nel capitolo "Pulizia del disco". Gli spinotti non sono inseriti in modo fermo nelle prese o sono collegati erroneamente. Collegare gli spinotti in modo corretto. Lo spinotto o la presa sono sporchi. Pulirli. L'apparecchio è stato commutato nella modalità "Pause". Premere il tasto "▶". Uso errato dell'amplificatore stereo. Controllare il selettore di entrata.

## Dati tecnici

Dimensioni (larghezza x altezza x profondità):	430 mm x 40 mm x 230 mm
Peso:	1,8 Kg
Alimentazione di tensione:	100-240 V~, 50/60 Hz
Potenza assorbita:	15 Watt durante il funzionamento < 1,0 Watt in standby
Condizioni ambientali:	da +5 °C a +35 °C dal 5 % al 90 % di umidità relativa dell'aria (senza condensa)
Sistema video:	NTSC/PAL
Codice regionale:	Regione 2
Dischi supportati:	DVD – 12 cm e 8 cm diam. CD – 12 cm e 8 cm diam. CD, CD-R, CD-RW, DVD, DVD-R, DVD-RW, DVD+R, DVD+RW, CD JPEG, MPEG4, CD Picture
Uscite segnale:	Video: 1 V pp (75 Ohm) Audio: 2 V rms (1 KHz, 0 dB) DAC 24 bit/96 KHz
Uscita HDMI	480p/576p 720p, 1080i, 1080p
Risposte di frequenza:	DVD (audio) – da 4 Hz a 22 KHz (velocità di scansione 48 KHz e 96 KHz); CD audio – da 20 Hz a 20 KHz
Rapporto segnale-disturbo:	90 dB
Laser:	lunghezza d'onda 655 nm, classe 1

## Specifiche DVD player

Questo prodotto contiene tecnologie protette da copyright. Esse sono protette da diversi brevetti U.S. e da altri diritti di proprietà intellettuale della Macrovision Corporation ed altri titolari di diritti. L'applicazione di queste tecnologie protette da diritti d'autore richiede l'approvazione della Macrovision Corporation. In assenza di un'altra autorizzazione della Macrovision Corporation, essa riguarda esclusivamente l'utilizzo privato o altro uso limitato. È vietata la ricostruzione e lo smontaggio della tecnica.

- Con riserva di modifiche tecniche ed errori. Le dimensioni sono approssimative.
- Direttive e norme: Questo prodotto è conforme alla direttiva bassa tensione (2006/95/CE), la direttiva sulla compatibilità elettromagnetica (2004/108/CE) e la direttiva sui marchi CE.



Codice regionale



## Come contattare il produttore

DGC GmbH  
Graf-Zeppelin-Straße 7  
D-86899 Landsberg

## Indicazioni per lo smaltimento

### Smaltimento dell'imballaggio

Durante il trasporto, il vostro nuovo apparecchio è stato protetto dall'imballaggio. Tutti i materiali usati sono ecologicamente compatibili e riutilizzabili. Contribuite anche voi smaltendo l'imballaggio nel rispetto dell'ambiente. Potete reperire informazioni sui sistemi di smaltimento presso il vostro rivenditore o il vostro centro di smaltimento comunale.



### **Pericolo di soffocamento!**

Non lasciare l'imballaggio e relativi componenti ai bambini.

Esiste il pericolo di soffocamento a causa delle pellicole e di altri materiali di imballaggio.

## Smaltimento dell'apparecchio

I vecchi apparecchi non sono rifiuti privi di valore. Grazie allo smaltimento nel rispetto dell'ambiente, è possibile recuperare materie prime utili. Informarsi presso la propria amministrazione cittadina o comunale circa le opportunità di smaltimento adeguato ed ecologico dell'apparecchio.



**Questo apparecchio è contrassegnato in conformità alla direttiva 2002/96/CE relativa ai vecchi apparecchi elettrici ed elettronici (WEEE).**

**Una volta terminato il suo ciclo di vita, questo prodotto non deve essere smaltito tra i normali rifiuti domestici, ma deve essere consegnato presso un punto di raccolta per il riciclaggio di apparecchi elettrici ed elettronici. Il simbolo sul prodotto, sul manuale d'uso o sull'imballaggio richiama a tale aspetto. I materiali vanno riciclati in base al proprio simbolo. Con il riutilizzo, il recupero dei materiali od altre forme di riciclaggio di vecchi apparecchi si contribuisce in modo decisivo alla protezione del nostro ambiente.**



### **Pericolo di morte!**

Una volta che l'apparecchio è fuori servizio, estrarre la spina della corrente elettrica. Estrarre il cavo di rete e rimuoverlo insieme alla spina.

