

MODE D'EMPLOI

AVANT D'UTILISER L'APPAREIL.....	PAGE 12
CONSEILS POUR LA PROTECTION DE L'ENVIRONNEMENT	PAGE 12
PRÉCAUTIONS EN CAS D'ABSENCE OU DE DÉMÉNAGEMENT	PAGE 13
COMMENT FAIRE FONCTIONNER LE CONGÉLATEUR	PAGE 14
COMMENT DÉGIVRER ET NETTOYER LE CONGÉLATEUR.....	PAGE 17
NETTOYAGE ET ENTRETIEN.....	PAGE 17
DIAGNOSTIC RAPIDE.....	PAGE 18
INSTALLATION	PAGE 18

AVANT D'UTILISER L'APPAREIL

- L'appareil que vous venez d'acheter est un combiné réfrigérateur et congélateur. Il est exclusivement réservé à un usage ménager.

Pour utiliser au mieux votre appareil, nous vous invitons à lire attentivement les instructions relatives à son utilisation, dans lesquelles vous trouverez la description de votre appareil et des conseils utiles sur la conservation des aliments.

Conservez ce livret pour toute consultation ultérieure.

1. Après avoir déballé l'appareil, assurez-vous qu'il n'est pas endommagé et que les portes ferment parfaitement. Tout dommage éventuel devra être signalé au revendeur dans un délai de 24 heures.
2. **Nous conseillons d'attendre au moins deux heures avant de mettre l'appareil en service, pour permettre au circuit de réfrigération d'être performant.** 
3. Assurez-vous que l'installation et le branchement électrique ont été réalisés par un technicien qualifié, conformément aux instructions du fabricant et aux normes locales en vigueur en matière de sécurité.
4. Nettoyez l'intérieur de l'appareil avant de l'utiliser.

CONSEILS POUR LA PROTECTION DE L'ENVIRONNEMENT

1. Emballage


L'emballage est 100% recyclable et porte le symbole du recyclage. Pour la mise au rebut, suivez les réglementations locales en vigueur. Les matériaux d'emballage (sachets en plastique, éléments en polystyrène, etc.) doivent être tenus hors de portée des enfants, car ils constituent une source potentielle de danger.

2. Mise au rebut

L'appareil a été fabriqué avec des matériaux recyclables.

Cet appareil porte le symbole du recyclage conformément à la Directive Européenne 2002/96/CE concernant les Déchets d'Équipements Électriques et Électroniques (DEEE ou WEEE).

En procédant correctement à la mise au rebut de cet appareil, vous contribuerez à empêcher toute conséquence nuisible pour l'environnement et la santé de l'homme.

Le symbole  présent sur l'appareil ou sur la documentation qui l'accompagne indique que ce produit ne peut en aucun cas être traité comme déchet ménager. Il doit par conséquent être remis à un centre de collecte des déchets chargé du recyclage des équipements électriques et électroniques.

Au moment de la mise au rebut, rendez l'appareil inutilisable en sectionnant le cordon d'alimentation et en démontant les portes et les clayettes, de façon à ce que les enfants ne puissent y accéder facilement.

Pour la mise au rebut, respectez les normes locales en vigueur et remettez l'appareil à un centre de collecte spécialisé. Ne laissez jamais l'appareil sans surveillance, ne fut-ce que quelques jours, car il représente une source de danger pour les enfants. Pour obtenir de plus amples détails au sujet du traitement, de la récupération et du recyclage de cet appareil, veuillez vous adresser au bureau compétent de votre commune, à la société de collecte des déchets ou directement à votre revendeur.

Information :

Cet appareil ne contient pas de CFC (le circuit de refroidissement contient du R134a) ni de HFC (le circuit de refroidissement contient du R600a).

Pour les appareils avec Isobutane (R600a) : l'isobutane est un gaz naturel qui est sans danger pour l'environnement, mais il est inflammable. Il est donc indispensable de vous assurer que les tuyaux du circuit de réfrigération sont en parfait état.

Déclaration de conformité

- Cet appareil est destiné à la conservation des aliments et est fabriqué conformément aux Directives Européennes 90/128/CEE, 02/72/CEE et à la norme CE 1935/2004.



- Cet appareil a été conçu, construit et mis sur le marché conformément aux :
 - objectifs de sécurité de la Directive Basse Tension 73/23/CEE ;
 - conditions requises en matière de protection de la Directive "CEM" 89/336/CEE, modifiée par la Directive 93/68/CEE ;
- La sécurité électrique de l'appareil est garantie uniquement si celui-ci est correctement branché à une installation de mise à la terre performante et réglementaire.



PRÉCAUTIONS EN CAS D'ABSENCE OU DE DÉMÉNAGEMENT

- N'utilisez le compartiment réfrigérateur que pour la conservation d'aliments frais et le compartiment congélateur que pour la conservation d'aliments surgelés, la congélation d'aliments frais et la production de glaçons.
- Après l'installation, vérifiez que l'appareil n'est pas posé sur le câble d'alimentation.
- N'introduisez pas de récipients en verre contenant des liquides dans le congélateur, car ils pourraient exploser.
- Ne mangez pas les glaçons ou les glaces immédiatement après les avoir sortis du congélateur, car ils pourraient provoquer des brûlures dues au froid.
- Débranchez toujours le câble ou coupez le courant avant d'intervenir sur l'appareil pour son entretien ou son nettoyage.
- Assurez-vous que l'appareil est loin de toute source de chaleur.
- N'entreposez pas et n'utilisez pas d'essence, de liquides ou de gaz inflammables à proximité de l'appareil ou de tout autre appareil ménager. Les émanations peuvent provoquer un risque d'incendie ou d'explosion.
- Pour garantir une ventilation adéquate, laissez un espace de chaque côté et sur l'appareil.
- Veillez à ne jamais couvrir les bouches d'aération présentes sur l'appareil ou dans la structure d'encastrement.
- Tous les appareils équipés de systèmes de production de glace et de distributeurs d'eau doivent être connectés à un réseau hydrique qui distribue exclusivement de l'eau potable (la pression du réseau hydrique doit être comprise entre 1,7 et 8,1 bar (25 et 117 PSI)). Les systèmes de production de glace et/ou d'eau qui ne sont pas directement connectés à un réseau d'alimentation hydrique doivent être remplis exclusivement avec de l'eau potable.
- Installez l'appareil et mettez-le de niveau sur un sol qui en supportera le poids et dans une pièce adaptée à sa taille et à son utilisation.

- Installez l'appareil dans une pièce sèche et correctement ventilée. L'appareil est réglé pour fonctionner de façon optimale à une température ambiante comprise dans les intervalles suivants, sur base de la classe climatique d'appartenance indiquée sur la plaque signalétique : l'appareil risque ne de pas fonctionner correctement s'il reste pendant une longue période à une température supérieure ou inférieure à l'intervalle prévu.

Classe Climatique	T. Amb. (°C)	T. Amb. (°F)
SN	De 10 à 32	De 50 à 90
N	De 16 à 32	De 61 à 90
ST	De 18 à 38	De 64 à 100
T	De 18 à 43	De 64 à 110

- Si vous devez déplacer l'appareil, veillez à ne pas abîmer le recouvrement de sol (parquet, par ex).
- Pour accélérer le processus de dégivrage, n'utilisez jamais de moyens mécaniques autres que ceux préconisés par le fabricant.
- Évitez d'endommager le circuit du fluide réfrigérant.
- N'utilisez jamais d'appareils électriques à l'intérieur des compartiments de conservation des aliments congelés autres que ceux recommandés par le fabricant.
- Cet appareil ne doit en aucun cas être utilisé par des enfants en bas âge ou des personnes handicapées sans surveillance.
- Pour éviter tout risque d'étouffement et d'emprisonnement, interdisez aux enfants de jouer ou de se cacher dans l'appareil.
- Le câble doit être remplacé exclusivement par un technicien agréé.
- N'utilisez pas d'adaptateurs, de rallonges ni de prises multiples.
- Il doit être possible de déconnecter l'alimentation électrique en enlevant la prise ou en actionnant un interrupteur bipolaire de réseau situé en amont de la prise.
- Contrôlez que le voltage indiqué sur la plaquette signalétique correspond à la tension de l'habitation.
- N'avalez jamais le liquide (atoxique) contenu dans les accumulateurs de froid, s'ils sont présents.

COMMENT FAIRE FONCTIONNER LE CONGÉLATEUR

Ce congélateur permet de conserver des aliments déjà congelés et de congeler des aliments frais.

Le congélateur fonctionne à une température ambiante comprise entre +10°C et +38° C.

Mise en marche du congélateur

- Il n'est pas nécessaire de programmer la température du congélateur à l'aide du thermostat car cela a déjà été fait en usine.
- Branchez l'appareil.
- L'alarme se déclenche lorsque la température du congélateur n'est pas encore suffisamment froide pour y placer les aliments.
- Ne rangez les aliments que lorsque le signal d'alarme est désactivé (pour de plus amples détails, consultez la fiche produit).

Réglage de la température

Pour le réglage de la température, consultez la fiche produit.

Remarque :

La température ambiante, la fréquence d'ouverture de la porte et la position de l'appareil peuvent influencer sur la température intérieure du congélateur.

Les positions du thermostat doivent varier en fonction de ces facteurs.

Congélation

La plaquette signalétique de l'appareil indique la quantité en kg d'aliment frais que l'on peut congeler en 24 heures.

Pour une congélation optimale, appuyez sur le bouton de congélation rapide (jusqu'à ce que le voyant jaune s'allume), 24 heures avant d'y placer les aliments.

En général, 24 heures de congélation rapide suffisent après la mise en place des aliments ; après la fonction congélation rapide peut être désactivée.

Attention :

En cas de petites quantités d'aliments, le fonction de congélation rapide peut déjà être désactivée au bout de quelques heures, afin d'éviter une consommation d'énergie inutile.



Conseils pour la congélation et la conservation des aliments frais.

- Enveloppez hermétiquement les aliments frais à congeler dans : des feuilles de papier aluminium, une pellicule transparente, des emballages plastiques imperméables, des récipients en polyéthylène à couvercle, des récipients adaptés à la congélation des aliments.
 - Les aliments doivent être frais, mûrs et de qualité optimale.
 - Les légumes frais et les fruits doivent si possible être congelés tout de suite après avoir été cueillis, afin de conserver leurs substances nutritives, leur consistance, leur couleur et leur goût.
- Il est conseillé de faire faisander certaines viandes, en particulier le gibier, pendant une période suffisamment longue avant de les congeler.

Remarque :

- Laissez toujours refroidir les aliments chauds avant de les introduire dans le congélateur.
- Consommez immédiatement les aliments décongelés ou partiellement décongelés. Ne les recongelez que si l'aliment décongelé est utilisé dans la préparation d'un plat prêt à la consommation. Une fois cuit, l'aliment décongelé peut à nouveau être congelé.

Congélation et conservation des aliments

- Rangez les aliments à congeler dans les différents compartiments.
- L'eutectique doit être placé dans l'endroit prévu à cet effet (au-dessus de la dernière grille) ou au-dessus des aliments rangés dans le compartiment supérieur de conservation.

Attention :

Pour les périodes de conservation (en mois) des aliments frais congelés, respectez les indications du tableau ci-contre. Toutes les prestations énoncées se réfèrent au fonctionnement de l'appareil sans l'eutectique, à l'exception du temps de remontée de la température.

Classement des aliments congelés

Introduisez et rangez les produits congelés dans le congélateur. Il est conseillé d'indiquer la date limite de conservation sur l'emballage, afin d'assurer une consommation selon les dates de péremption des aliments.

Conseils pour la conservation des aliments surgelés

Au moment de l'achat d'aliments surgelés, vérifiez que :

- l'emballage ou le paquet sont intacts, car l'aliment peut se détériorer. Si un paquet est gonflé ou s'il présente des taches d'humidité, il n'a pas été conservé dans les conditions optimales et il peut avoir subi un début de décongélation.
- Achetez les produits surgelés en dernier lieu et utilisez des sacs isothermes pour leur transport.
- En rentrant chez vous, mettez immédiatement les aliments surgelés dans le congélateur.
- Ne recongelez pas les aliments partiellement décongelés, mais consommez-les dans un délai de 24 heures.
- Évitez ou réduisez au maximum les variations de température. Respectez la date de péremption indiquée sur l'emballage.
- Suivez toujours les instructions figurant sur l'emballage pour la conservation des aliments congelés.



MOIS	ALIMENTS
1-3	
4-7	
8-12	



Extraction des bacs

- Tirez les compartiments vers l'extérieur jusqu'en butée, les lever légèrement puis les enlever.

Afin d'obtenir un plus grand volume, il est possible d'extraire les compartiments, à l'exception du compartiment du fond, les patins correspondants et la grille blanche amovible (si disponible) (Fig. 1)

Contrôler que le chargement ne dépasse pas les indications de limitation, si présentes, indiquées sur les parois latérales de l'appareil.

Production de glaçons

- Remplissez le bac à glaçons aux 2/3 et placez-le dans le compartiment congélateur.
- Si le bac est collé sur le fond, n'utilisez pas d'objets pointus ou tranchants pour le décoller.
- Pour sortir plus facilement les glaçons du bac, pliez légèrement ce dernier.

Remarque :

Il sera plus difficile de rouvrir la porte immédiatement après l'avoir fermée.

Il est recommandé d'attendre deux à trois minutes, pour permettre la compensation de la dépression qui s'est formée.

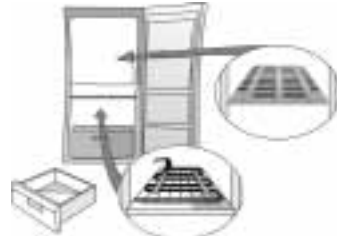


Fig. 1



COMMENT DÉGIVRER ET NETTOYER LE CONGÉLATEUR

Avant d'effectuer toute opération d'entretien ou de nettoyage, retirez la fiche de la prise de courant ou débranchez l'appareil.

Nous vous suggérons de dégivrer le congélateur 1 ou 2 fois par an ou lorsque la formation de glace sur les grilles est excessive.

La formation de givre sur les grilles de refroidissement est un phénomène normal. La quantité et la rapidité de formation du givre varient en fonction des conditions ambiantes et de la fréquence d'ouverture de la porte. Le givre a tendance à s'accumuler davantage sur les grilles les plus hautes.

Il est conseillé de dégivrer quand les réserves sont peu abondantes.

- Ouvrez la porte et retirez tous les aliments. Enveloppez-les, bien serrés les uns contre les autres dans du papier journal et placez-les dans un endroit très frais ou dans un sac isotherme.
- Laissez la porte du congélateur ouverte pour faire fondre le givre.
- Nettoyez l'intérieur avec une éponge imbibée d'eau tiède et/ou de détergent neutre. N'utilisez pas de substances abrasives.
- Rincez et séchez soigneusement.
- Rangez les aliments.
- Fermez la porte du congélateur.
- Rebranchez l'appareil.
- Mettez le congélateur en marche.

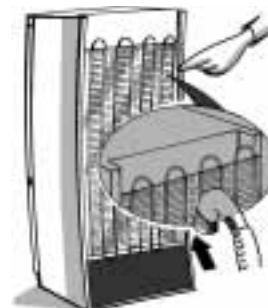
En ce qui concerne la procédure de dégivrage, consulter la FICHE PRODUIT

NETTOYAGE ET ENTRETIEN

Nettoyez régulièrement le condenseur qui se trouve à l'arrière de l'appareil avec un aspirateur ou une brosse.

En cas d'absence prolongée

- Videz le congélateur.
- Débranchez le congélateur.
- Dégivrez et nettoyez l'intérieur de l'appareil.
- Laissez la porte ouverte afin d'éviter la formation de mauvaises odeurs et pour éliminer l'humidité intérieure.



DIAGNOSTIC RAPIDE

1. L'appareil ne fonctionne pas.

- Y a-t-il une coupure de courant ?
- L'interrupteur général est-il enclenché ?
- Le fusible n'a-t-il pas grillé ?
- Le thermostat est-il sur la bonne position ?
- La mise en marche a-t-elle été effectuée correctement ?

2. Formation excessive de givre.

- La goulotte d'évacuation de l'eau a-t-elle été remplacée correctement ?
- La porte a-t-elle été fermée correctement ?

3. Les voyants de contrôle jaune, rouge et vert ne s'allument pas. Contrôlez d'abord le point 1, puis :

- adressez-vous au Service Après-Vente.

Remarques :

- Si le bord avant du meuble est chaud, il ne s'agit pas d'un défaut mais d'un moyen de prévention de la formation de condensation.
- Les bruits de gargouillement et les bruits de détente provenant du circuit de réfrigération doivent être considérés comme normaux.

INSTALLATION

- N'installez pas l'appareil près d'une source de chaleur. Les appareils installés dans un endroit chaud, exposés aux rayons directs du soleil ou près d'une source de chaleur (radiateur, cuisinière) consomment plus d'énergie, ce qui doit être évité.
- Si ce n'est pas possible, il convient de respecter les distances minimales suivantes :
 - 30 cm des cuisinières à charbon ou à mazout ;
 - 3 cm des cuisinières électriques et/ou à gaz.
- Placez l'appareil dans un endroit sec et bien aéré.
- Nettoyez l'intérieur (voir "Comment dégivrer et nettoyer le congélateur").
- Montez les accessoires fournis (Fig.1 et 2).

Branchement électrique

- Les branchements électriques doivent être conformes aux normes locales en vigueur.
- La tension et la puissance sont indiquées sur la plaque signalétique située à l'intérieur de l'appareil.
- La mise à la terre de l'appareil est obligatoire aux termes de la loi.

Le fabricant décline toute responsabilité pour tous dommages éventuels subis par des personnes, des animaux ou des biens, par suite de la non-observation des consignes mentionnées ci-dessus.

- Si la prise et la fiche ne sont pas du même type, faites-les remplacer par un technicien qualifié.
- N'utilisez pas d'adaptateurs, de rallonges ni de prises multiples.

Mise hors tension de l'appareil

Pour mettre l'appareil hors tension, débranchez son cordon d'alimentation ou actionnez l'interrupteur bipolaire installé en amont de la prise.

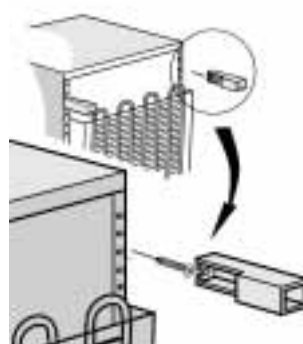


Fig. 1



Fig. 2