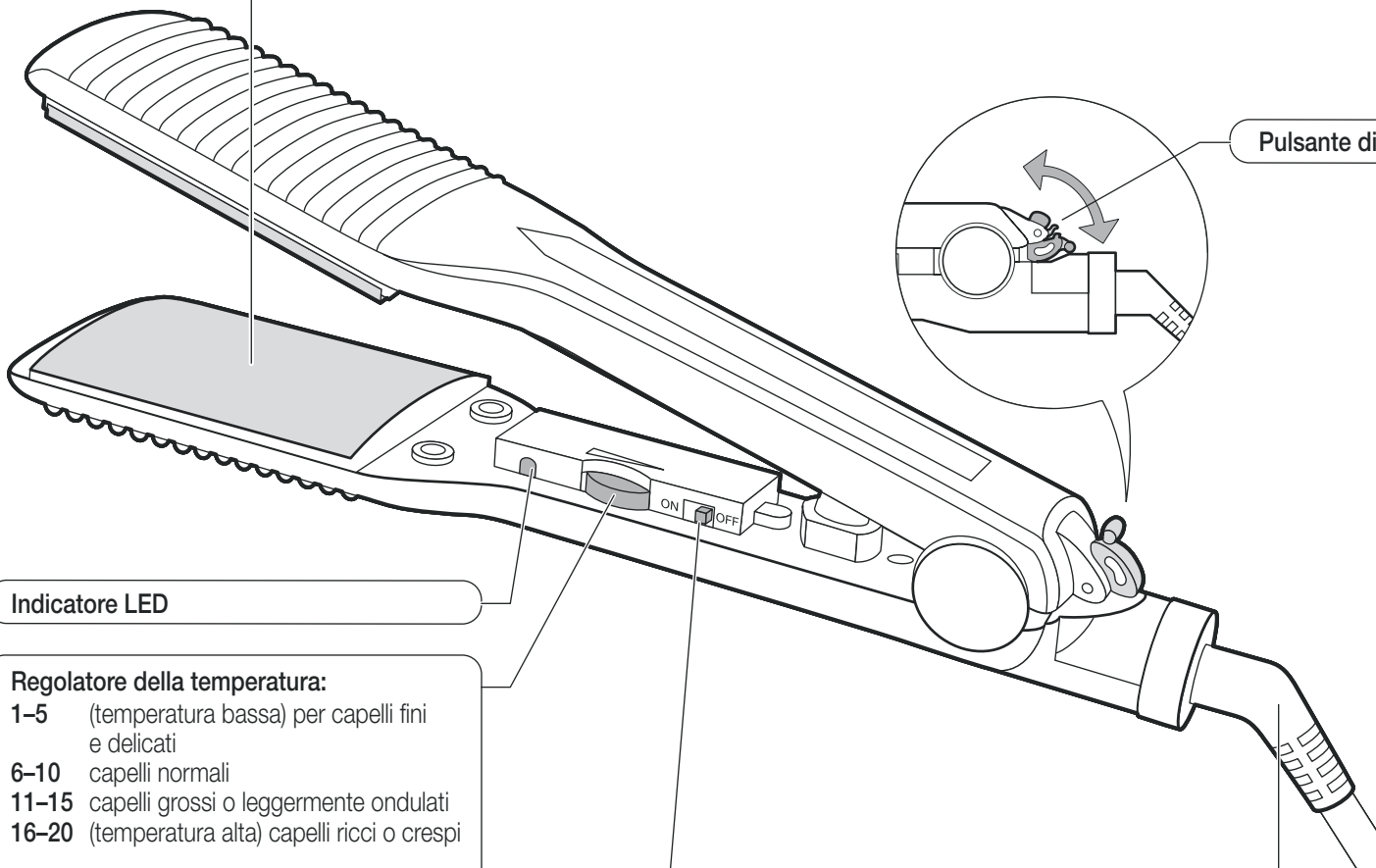


## Istruzioni brevi Piastra stiracapelli Tamara



**Piastre con rivestimento:  
Calde durante l'uso:**  
evitare il contatto con viso, orecchie,  
collo, nuca, ecc. (pericolo di ustione!)



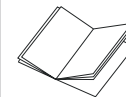
Pulsante di chiusura

Indicatore LED

### Regolatore della temperatura:

- 1-5 (temperatura bassa) per capelli fini e delicati
- 6-10 capelli normali
- 11-15 capelli grossi o leggermente ondulati
- 16-20 (temperatura alta) capelli ricci o crespi

Interruttore acceso/spento: «ON» = acceso / «OFF» = spento



### Avvio rapido

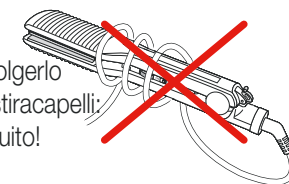
- 1 Interruttore acceso/spento su «OFF» (=spento)
- 2 Chiudere l'apparecchio e bloccarlo con il pulsante di chiusura
- 3 Inserire la spina nella presa di corrente (230 V)
- 4 Interruttore su «ON» (=acceso) (l'apparecchio si riscalda)
- 5 Dopo circa 10-15 minuti iniziare con la lisciatura
- 6 Dopo l'uso mettere l'interruttore su «OFF» (=spento) e far raffreddare completamente l'apparecchio

Cavo girevole per cavo di alimentazione/spina 230 V



### Cavo

Dopo l'uso non avvolgerlo intorno alla piastra stiracapelli: pericolo di cortocircuito!



# Istruzioni brevi piastra stiracapelli Tamara

Gentile cliente,

Legga attentamente queste istruzioni d'uso prima di allacciare l'apparecchio alla corrente elettrica per evitare eventuali danni derivanti da un impiego non conforme.

## Messa in funzione e modo d'uso



**Non usare la piastra stiracapelli nella vasca da bagno, nella doccia o nelle immediate vicinanze di piscine o lavandini pieni d'acqua. Pericolo di cortocircuito e di scossa elettrica!**

La piastra stiracapelli è pronta per l'uso non appena si inserisce la spina nella presa di corrente.

### Tutto quello che dovrete sapere

Applicata sui capelli appena lavati e pettinati la piastra stiracapelli dà i risultati migliori. **Prima di utilizzarla asciugare bene i capelli.**

**Durante l'impiego della piastra stiracapelli non usare né lacche né altri prodotti chimici.**

**Utilizzare la piastra stiracapelli unicamente per lisciare i capelli. Qualsiasi altro uso è sbagliato e può essere pericoloso.**

**Le persone ipersensibili al calore non devono utilizzare la piastra stiracapelli.**

### Riscaldare

- Chiudere l'apparecchio e bloccarlo (spingendo verso il basso il pulsante di chiusura)
- Inserire la spina
- Accendere l'apparecchio (interruttore acceso/spento su posizione «ON»). L'indicatore LED s'illumina
- Con il regolatore della temperatura scegliere la temperatura raccomandata (vedi «utilizzo»). Le piastre si riscaldano
- Non aprire l'apparecchio durante la fase di riscaldamento, affinché le piastre possano accumulare tutto il calore
- Appoggiare la piastra stiracapelli su una superficie stabile, piana, asciutta e resistente al calore. Non lasciarla incostudita durante la fase di riscaldamento
- Dopo circa 10/15 minuti le piastre raggiungono un calore costante (e delicato). Iniziare ora con la lisciatura dei capelli

### Utilizzo

A seconda del tipo e della qualità dei capelli bisogna rispettare la seguente **regolazione della temperatura:**

- «1-5»: (temperatura bassa) per capelli fini e delicati
- «6-10»: capelli normali
- «11-15»: capelli grossi leggermente ondulati
- «16-20»: (temperatura alta) capelli ricci o crespi
- Suddividere i capelli in ciocche regolari (non più larghe di 4 cm)
- Aprire lo stiracapelli (spingendo in alto il pulsante di chiusura)
- Prendere in mano una ciocca di capelli e inserirla tra le due piastre calde e chiudere l'apparecchio. **Attenzione: caldo!**
- Tirare lo stiracapelli lentamente e delicatamente dalle radici fino alle punte dei capelli (sempre tenendo leggermente premute le due piastre)
- Ripetere la procedura finché tutte le ciocche saranno lisciate

### Attenzione:

- Non soffermarsi mai per più di 2 secondi sullo stesso punto
- Attenzione: capelli fini e delicati si lisciano più in fretta che capelli normali o grossi
- Non usare mai la piastra stiracapelli su capelli sintetici o su parrucche
- Fare uso solo raramente dello stiracapelli su capelli permanentati
- Prima di spazzolare o pettinare i capelli aspettare che siano completamente raffreddati
- La piastra stiracapelli è dotata di un termostato incorporato che impedisce il surriscaldamento dell'apparecchio

### Dopo l'uso

- Abbassare il regolatore della temperatura
- Spegnerne l'apparecchio (interruttore acceso/spento su posizione «OFF»)
- Staccare la spina
- Far raffreddare completamente l'apparecchio

### Pulizia

- Prima di pulire la piastra stiracapelli spegnere l'apparecchio ed estrarre la spina dalla presa di corrente
- Pulire il corpo e le piastre con un panno morbido leggermente umido. Asciugare bene
- Non toccare né pulire la spina con il panno umido
- Non utilizzare mai oggetti taglienti abrasivi né prodotti chimici corrosivi

### Attenzione:

- Non immergere l'apparecchio né farlo entrare in contatto con l'acqua o con altri liquidi (pericolo di scossa elettrica)

## Sistemazione

- Quando la piastra stiracapelli non viene utilizzata, estrarre la spina dalla presa di corrente
  - Far raffreddare completamente l'apparecchio
  - **Assicurarsi che l'apparecchio sia asciutto**
  - Chiudere l'apparecchio e bloccarlo (spingendo verso il basso il pulsante di chiusura)
  - Riporre la piastra stiracapelli in un luogo asciutto, fuori dalla portata dei bambini
- Attenzione:**
- Il cavo d'alimentazione non deve essere avvolto attorno all'apparecchio, poiché potrebbe subire dei danni (pericolo di cortocircuito)
  - Se l'apparecchio non viene utilizzato per un periodo prolungato, proteggerlo da polvere, peletti e sporczia

## Manutenzione

A parte un occasionale controllo del funzionamento, la piastra stiracapelli non richiede alcuna particolare manutenzione.

## Difetti tecnici

Nel caso di disturbi di funzionamento, di apparecchio difettoso o se si sospetta un danno in seguito ad una caduta, staccare immediatamente la spina dalla presa di corrente. In seguito, far controllare ed eventualmente riparare l'apparecchio presso MIGROS-Service.

Le riparazioni vanno eseguite unicamente da MIGROS-Service. Riparazioni eseguite da personale non specializzato possono comportare gravi pericoli per l'utente.

Non si assumono responsabilità nel caso di danni causati da riparazioni eseguite da personale non specializzato. In questo caso viene a mancare ogni diritto alla garanzia.

## Avvertenze di sicurezza ⚠

- Prima di utilizzare l'apparecchio, leggere per intero queste istruzioni d'uso
- Durante l'uso dello stiracapelli le piastre diventano roventi: evitare il loro contatto con viso, orecchie, collo, nuca ecc. (pericolo d'ustione)
- Non toccare mai le piastre calde
- Non usare mai l'apparecchio su capelli sintetici o su parrucche
- Dopo l'uso far raffreddare completamente l'apparecchio!
- Estrarre la spina dalla presa di corrente:
  - prima di allontanarsi dalla stanza
  - dopo l'uso
  - prima della pulizia/manutenzione
  - se l'apparecchio entra in contatto con l'acqua; non afferrarlo mai prima di aver estratto la spina dalla presa di corrente
- Spegnerne sempre la piastra stiracapelli prima di appoggiarla da qualche parte
- Quando l'apparecchio è in funzione, non appoggiarlo mai su cuscini o coperte (pericolo di surriscaldamento)
- Non utilizzare mai la piastra stiracapelli in prossimità di materiali infiammabili o di fiamme aperte: mantenere una distanza minima di 50 cm!
- Non lasciare mai l'apparecchio incostudito quando è allacciato alla corrente
- I bambini e le persone sotto l'influsso di alcol e medicinali non sono autorizzati ad usare l'apparecchio
- Collocare l'apparecchio solo su superfici asciutte, stabili e resistenti al calore
- Non far pendere il cavo né farlo passare su angoli e spigoli taglienti, né incastrarlo (pericolo di scossa elettrica)
- Non far passare né appendere il cavo su oggetti roventi e tenerlo lontano dall'olio
- Non toccare mai la spina con le mani bagnate né tirare il cavo per estrarre la spina dalla presa di corrente
- Non trasportare né tirare l'apparecchio per il cavo di alimentazione
- Non immergere mai l'apparecchio o il cavo nell'acqua o in altri liquidi (pericolo di ferite, incendio o scossa elettrica)
- Controllare regolarmente che il cavo e la spina non siano danneggiati. Non utilizzare l'apparecchio se il cavo o la spina sono danneggiati. Se il cavo o la spina sono difettosi, farli immediatamente sostituire da un MIGROS-Service
- Utilizzare esclusivamente pezzi di ricambio originali
- L'apparecchio è destinato esclusivamente all'uso privato e deve essere utilizzato solo in ambienti asciutti
- Custodire con cura queste istruzioni d'uso e consegnarle comunque ad ogni altro eventuale utente

Per la vostra sicurezza, leggere attentamente le istruzioni per l'uso!

## Garanzia

### 2 anni di garanzia del prodotto

Per i due anni successivi alla data di acquisto, la MIGROS garantisce dell'impeccabilità e la funzionalità dell'apparecchio.

### Disposizioni generali:

Sono esclusi dalla garanzia:

- la normale usura
- le conseguenze derivanti da uso improprio
- i danni provocati dall'acquirente oppure da terzi
- i difetti che sono da ricondurre a cause esterne

L'obbligo alla garanzia si estingue in caso di riparazioni non professionali, effettuate da servizi non autorizzati dalla MIGROS. Conservare con cura il certificato di garanzia o la prova d'acquisto (scontrino, fattura). Senza gli stessi cessa ogni diritto alla garanzia.

Gli apparecchi che necessitano di riparazione o di manutenzioni vengono ripresi presso ogni punto vendita.

## Smaltimento

- Consegnare gratuitamente gli apparecchi non più in uso presso un punto vendita per permettere uno smaltimento adeguato
- Smaltire immediatamente gli apparecchi con un guasto pericoloso e assicurarsi che non possano più essere utilizzati
- Non gettare gli apparecchi tra i rifiuti domestici (tutela dell'ambiente!)



230 V / 50 Hz / 56 W

2/2006 -I- Con riserva di modifiche

Vertrieb/Distribution/Distribuzione:  
Migros-Genossenschafts-Bund, CH-8031 Zürich

**MIGROS** M-INFO LINE  
0848 84 0848  
7178.278 www.migros.ch