



Radiosveglia CR 07



Istruzioni d'uso

Premessa

Questo manuale aiuta a usare

- in modo sicuro e conforme
- a quanto prescritto

la radio, qui di seguito chiamata impianto o apparecchio.

Destinatari di queste istruzioni d'uso

Le istruzioni d'uso sono rivolte a coloro che

- installano,
- utilizzano,
- puliscono
- o smaltiscono l'apparecchio.

Caratteristiche grafiche di queste istruzioni d'uso

Diversi elementi del manuale sono contrassegnati con simboli particolari. In questo modo risulta facile capire se si tratta di

testo normale,

- elenchi o
- ➔ istruzioni operative.

Indice

Sicurezza e installazione dell'apparecchio	4
Sicurezza	4
Installazione dell'apparecchio	5
Uso delle batterie	6
Descrizione dell'apparecchio	8
Confezione	8
Le particolari caratteristiche dell'apparecchio	8
Vista d'insieme dell'apparecchio	9
Schermo	11
Come predisporre l'apparecchio per il funzionamento	12
Introduzione delle batterie di backup	12
Come migliorare la ricezione dell'antenna	13
Funzioni generali dell'apparecchio	14
Come accendere e spegnere l'apparecchio	14
Come utilizzare la funzione SLEEP	14
Come regolare il volume	14
Accensione dell'illuminazione.....	14
Come utilizzare la radio	15
Come impostare una stazione	15
Memorizzazione delle emittenti PRESET	16
Come usare la funzione sveglia	17
Impostazione dell'ora e della data	17
Impostazione della sveglia.....	17
Verifica della funzione sveglia	18
Attivazione e disattivazione della funzione sveglia	18
Funzione SNOOZE	18
Disattivare la sveglia dopo l'allarme.....	18
Come pulire l'apparecchio	19
Come eliminare le anomalie	19
Dati tecnici	21
Smaltimento dell'apparecchio	22

Sicurezza e installazione dell'apparecchio

Leggere attentamente le norme di sicurezza e conservarle per eventuali consultazioni successive. Seguire sempre tutte le avvertenze e istruzioni di questo manuale e riportare sul retro dell'apparecchio.



Sicurezza

Attenzione!

Spina

- L'apparecchio può solo essere collegato a una tensione di rete di 230 V~, 50 Hz. Non cercare mai di far funzionare l'apparecchio con un'altra tensione.
 - La spina deve essere collegata solo al termine dell'installazione a norma.
 - Se la spina di rete dell'apparecchio è guasta o se l'apparecchio presenta altri danni, non deve essere messo in funzione.
 - Quando si stacca il cavo di rete dalla presa, tirare afferrando la spina e non il cavo.
 - Per evitare rischi di incendi e il pericolo di scossa elettrica, non esporre l'apparecchio alla pioggia o ad altre fonti di umidità.
- Non mettere in funzione l'apparecchio nelle vicinanze di vasche da bagno, piscine o dove si formano spruzzi d'acqua.
 - Non mettere mai contenitori con liquidi, es. vasi di fiori, sull'apparecchio. Questi potrebbero rovesciarsi, e il liquido fuoriuscito può provocare danni considerevoli o produrre il rischio di scossa elettrica.
 - Se dovessero penetrare corpi estranei nell'apparecchio, estrarre la spina dalla presa. Far controllare l'apparecchio da personale esperto altamente qualificato prima di rimetterlo in funzione. In caso contrario, c'è il rischio di subire una scossa elettrica.
 - Non aprire il contenitore. In caso contrario, c'è il rischio di subire una scossa elettrica.
 - Non cercare mai di riparare da soli un apparecchio difettoso. Rivolgersi sempre a uno dei nostri centri di assistenza clienti.
 - Non aprite l'apparecchio in nessun caso - è consentito solo a un tecnico esperto.
 - Corpi estranei, ad es. aghi, monete, ecc., non devono cadere all'interno dell'apparecchio.
 - Non toccare le connessioni a lato dell'apparecchio con oggetti metallici o con le dita. Si possono verificare cortocircuiti.
 - Non si devono posare fonti di combustione libere, come ad es. candele accese sull'apparecchio.

- Non permettete mai che i bambini utilizzino da soli l'apparecchio.
- Fare eseguire i lavori di manutenzione sempre da personale specializzato qualificato. Altrimenti si mette in pericolo se stessi e gli altri.
- L'apparecchio rimane collegato alla rete elettrica anche se si trova disattivato in standby. Staccare la spina dalla presa elettrica, nel caso non doveste usare l'apparecchio per lungo tempo. Tirare tenendo soltanto la spina.
- Non ascoltate la musica o la radio a volume troppo alto. Può danneggiare l'udito in modo permanente.
- Questo apparecchio non è destinato a essere utilizzato da persone (inclusi bambini) con capacità fisiche, sensoriali o psichiche limitate o prive di esperienza e/o delle necessarie conoscenze, a meno che siano sorvegliate da una persona responsabile della loro sicurezza oppure esse ricevano da tale persona istruzioni sull'uso dell'apparecchio.
- I bambini vanno sorvegliati per garantire che non giochino con l'apparecchio.
- È vietato effettuare modifiche all'apparecchio.
- Gli apparecchi danneggiati o gli accessori danneggiati non devono più essere utilizzati.

Installazione dell'apparecchio

- Collocare l'apparecchio su un fondo stabile, sicuro e orizzontale. Provvedere a una buona aerazione.
- Non posare mai l'apparecchio su superfici morbide, come tappeti, coperte o in prossimità di tende e addobbi da parete. Le aperture di aerazione potrebbero rimanere coperte. Si rischia di interrompere la circolazione d'aria necessaria. Questo potrebbe provocare l'incendio dell'apparecchio.
- L'apparecchio non deve essere coperto da tende, coperte o giornali
- Non collocare l'apparecchio vicino a fonti di calore come ad esempio i radiatori. Evitare i raggi solari diretti e i luoghi con polvere eccessiva.
- Prestare attenzione perché, in determinate circostanze, i piedini dell'apparecchio potrebbero lasciare impronte colorate su certe superfici di mobili. Usare una protezione tra i mobili e l'apparecchio.
- Il posto ove collocare l'apparecchio non deve essere scelto in ambienti a umidità elevata, ad es. cucine o saune, perché la formazione di acqua di condensa può provocare danni all'apparecchio.
- L'apparecchio è destinato all'uso in ambiente asciutto e con clima mite e non deve essere esposto a gocciolamenti o spruzzi d'acqua.

- Durante l'utilizzo, l'apparecchio deve essere sempre in posizione orizzontale. Non usare all'aperto!
- Non posare oggetti pesanti sull'apparecchio.
- Se si usano lampade a risparmio di energia nelle immediate vicinanze, il funzionamento dell'apparecchio può risultare compromesso.
- Collocare una base antisdrucciolevole sotto i piedini dell'apparecchio per evitare impronte sui mobili.
- Quando si sposta l'apparecchio da un ambiente freddo a uno caldo, è possibile che al suo interno si formi della condensa. In questo caso attendere circa un'ora prima di mettere in funzione l'apparecchio.
- Posare il cavo di alimentazione in modo da evitare che qualcuno si inciampi.
- Accertarsi che il cavo di alimentazione o la spina siano sempre facilmente accessibili, in modo da poter staccare rapidamente l'apparecchio dall'alimentazione elettrica! La presa deve trovarsi il più possibile vicino all'apparecchio.
- Per il collegamento alla rete, inserire completamente la spina nella presa.
- Usare un allacciamento alla rete adatto e facilmente accessibile e non usare prese multiple!
- Non afferrare la spina di rete con le mani bagnate: pericolo di scossa elettrica!
- In caso di anomalie o formazione di fumo e odori nell'involucro, staccare subito la spina dalla presa!

- Estrarre la spina prima di un temporale.
- Se l'apparecchio non viene usato per lungo tempo, ad esempio nel caso di un lungo viaggio, estrarre la spina.
- Un volume troppo alto, in particolare se si usano le cuffie, può provocare danni all'udito.
- Non collocare l'apparecchio vicino ad apparecchi che creano forti campi magnetici (ad es. motori, altoparlanti, trasformatori).
- Non lasciare l'apparecchio in un'auto parcheggiata al sole, perché si può deformare l'involucro esterno.

Uso delle batterie

- Tenere le batterie fuori dalla portata dei bambini che potrebbero metterle in bocca e inghiottirle. Questo può provocare seri danni alla salute. In tal caso consultare subito un medico!
- Le batterie normali non devono essere ricaricate, riscaldate o gettate nel fuoco (**pericolo di esplosione!**)
- Sostituire a tempo debito le batterie che si stanno esaurendo.
- Sostituire sempre tutte le batterie insieme; utilizzare sempre batterie dello stesso tipo.
- L'eventuale fuoriuscita di liquido dalle batterie potrebbe danneggiare l'apparecchio. Se l'apparecchio

non viene utilizzato per lungo tempo, rimuovere le batterie dall'apposito scomparto.

Attenzione!

- Le batterie danneggiate o da cui sia fuoriuscito del liquido possono provocare ustioni chimiche al contatto con la pelle. In questo caso usare guanti protettivi adeguati. Pulire lo scomparto batterie con un panno asciutto.

Informazioni importanti per lo smaltimento:

Le batterie possono contenere sostanze nocive, che danneggiano la salute e l'ambiente.

- Le batterie sono soggette alla direttiva europea 2006/66/CE. Non devono essere smaltite con i normali rifiuti domestici.
- Informatevi sulle norme locali relative allo smaltimento separato delle batterie, perché grazie allo smaltimento corretto si evitano possibili conseguenze negative sull'ambiente e sulle persone.

Questo simbolo è presente sulle batterie contenenti sostanze nocive:



Utilizzo conforme alla destinazione d'uso

L'apparecchio è stato sviluppato per la ricezione di programmi radio e come sveglia. L'apparecchio è stato concepito per l'uso privato e non per scopi commerciali.

Descrizione dell'apparecchio

Confezione

Accertarsi che siano presenti tutti gli accessori di seguito elencati:

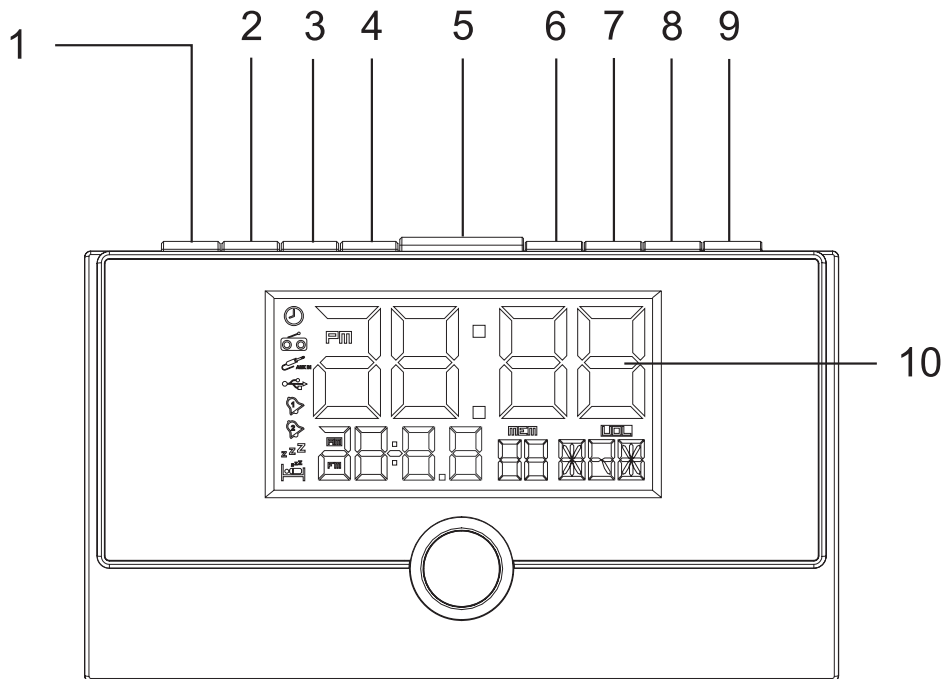
- la radiosveglia,
- il presente manuale d'uso.

Le particolari caratteristiche dell'apparecchio

La radiosveglia è costituita da una radio dotata di ora digitale con funzione di sveglia.

- La radio riceve sulle frequenze FM 88–108 MHz.
- L'apparecchio è in grado di memorizzare fino a 10 emittenti.
- L'apparecchio dispone di un display con ora e data e una funzione di sveglia per due diversi orari.
- È possibile scegliere di essere svegliati con la radio o con un cicalino.
- L'orologio digitale indica l'ora nel formato 12/24h.
- Il display possiede un sistema di illuminazione.
- Se provvisto di batterie di backup (non in dotazione), un'eventuale interruzione di corrente viene bypassata e l'ora e la sveglia restano memorizzate.

Vista d'insieme dell'apparecchio

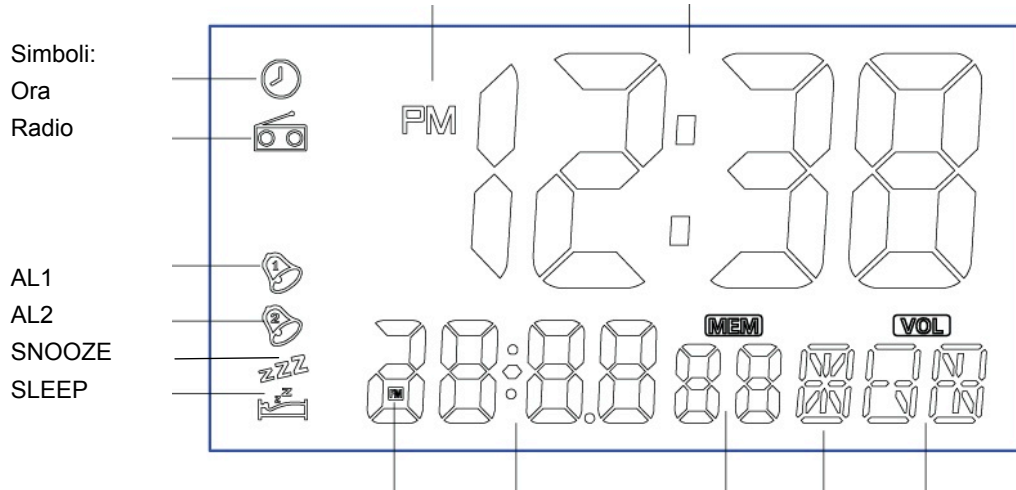


Vista d'insieme dell'apparecchio

1	ON/OFF	Accensione/spegnimento RADIO, per lo spegnimento tenere premuto 2 secondi Ora in standby	7	VOL+ AL1	Regolazione volume più alto Impostazione della funzione di sveglia AL 1, attivazione/disattivazione funzione di sveglia
2	SET	Impostazione data, ora, per effettuare l'impostazione tenere premuto 2 secondi	8	CH+ MEMO	Scelta PRESET stazione radio Memorizzazione PRESET stazione radio
3	SCAN-	Impostazione dell'ora, della sveglia, della frequenza FM passo-passo/ricerca automatica (tenere premuto)	9	SLEEP 12/24 HOUR	Funzione SLEEP Commutazione della visualizzazione ora 12 h/24 h
4	SCAN+	Impostazione dell'ora, della sveglia, della frequenza FM passo-passo/ricerca automatica (tenere premuto)	10		Schermo
5	SNOOZE/ LIGHT	Attivazione della funzione Snooze Sveglia ripetuta dopo ca. 9 min Premere brevemente: per accendere la retroilluminazione del display per 60 s Premere in modo prolungato: per accendere/spegnere permanentemente la retroilluminazione del display		FM ANT	antenna a filo FM
6	VOL - AL2	Regolazione volume più basso Impostazione della funzione di sveglia AL 2, attivazione/disattivazione funzione di sveglia			Vano per batterie di backup, Mignon, tipo AAA (lato inferiore)
					Targhetta (lato inferiore)

Schermo

Visualizzazione di PM con Ora, sveglia
l'indicazione 12 h



FM, data, frequenza, PRESET-MEM, giorno settimanale, volume VOL

Come predisporre l'apparecchio per il funzionamento

L'apparecchio può essere collegato alla normale rete elettrica (230 V ~ / 50 Hz).

- ➔ Collegare l'apparecchio alla rete elettrica (230 V ~ / 50 Hz) utilizzando la spina.
- Proteggere il cavo da superfici calde e da spigoli taglienti.
- Prestare attenzione a che il cavo non venga teso eccessivamente o piegato a gomito.
- ➔ Viene visualizzata l'ora 0:00. Impostare l'ora, vedere pag. 17.

Prima di effettuare l'allacciamento dell'apparecchio, confrontare i dati di allacciamento (tensione e frequenza) presenti sulla targhetta con quelli della propria rete elettrica. I dati devono coincidere per evitare danni all'apparecchio.

Nota:

In caso di non utilizzo, estrarre la spina dalla presa. Tirare tenendo la spina e non il cavo. Estrarre la spina prima di un temporale. Se l'apparecchio non viene usato per lungo tempo, ad esempio nel caso di un lungo viaggio, estrarre la spina.

Per eliminare il calore che si sviluppa durante il funzionamento deve essere garantita una sufficiente aerazione. Pertanto, non coprire l'apparecchio e non collocarlo in un armadio chiuso. Lasciare uno spazio libero di almeno 10 cm intorno all'apparecchio.

Introduzione delle batterie di backup

Per l'eventualità di un'interruzione di corrente, è possibile utilizzare batterie alcaline 2 x 1,5 V tipo AAA (non fornite in dotazione). In tal modo, l'apparecchio può memorizzare l'ora e le ore di sveglia impostate, indipendentemente dall'alimentazione di rete.

- ➔ Girare l'apparecchio in modo da poter aprire il vano portabatterie sul retro.
- ➔ Per il funzionamento senza collegamento alla rete elettrica, occorrono 2 batterie x 1,5 V AAA. prestando attenzione alla polarità corretta. Vedere la grafica nello scomparto batterie.
- ➔ Richiudere accuratamente il coperchio del vano portabatterie, in modo che le linguette di arresto scattino.

Nota:

- In assenza di corrente l'ora non viene visualizzata sul display.
- Le funzioni radio e sveglia sono possibili soltanto **con** la presenza di alimentazione elettrica.

- Dopo l'interruzione di corrente, può non essere visualizzata l'ora esatta.
- In caso di mancanza di corrente, l'ora viene memorizzata correttamente solo per un tempo limitato. Vi consigliamo di riconnettere il più presto possibile l'apparecchio alla corrente e poi di controllare l'ora impostata.

Attenzione!

Inserire la batteria prima della messa in funzione dell'apparecchio.

Verifica della batteria di backup:

Estrarre la spina di rete e reinserirla dopo qualche minuto. Se l'ora visualizzata è errata, sostituire la batteria.

Nota:

Rimuovere le batterie/accumulatori se non si usa l'apparecchio per un periodo di tempo lungo. In questo modo, si evita una fuoriuscita di liquido e un danneggiamento dell'apparecchio.

Utilizzare batterie sigillate contro la perdita di liquido.

Rimuovere le batterie esaurite o deboli dall'apparecchio. Cambiare la batteria di backup dopo che è mancata la corrente.

Attenzione!

Lasciare le batterie fuori dalla portata dei bambini. L'inghiottimento di batterie può provocare seri danni alla salute.

Informazioni importanti sullo smaltimento

Le batterie possono contenere sostanze tossiche, che danneggiano l'ambiente.

- ➔ Perciò è tassativo smaltire le batterie come prescritto dalle norme di legge vigenti. Non gettare mai le batterie nei normali rifiuti domestici.

Come migliorare la ricezione dell'antenna

Il numero e la qualità delle stazioni che si ricevono dipende dalle condizioni di ricezione del luogo in cui si trova l'apparecchio. Con l'antenna a filo FM si può ottenere una ricezione eccellente. L'antenna deve essere estratta completamente e orientata al meglio. L'antenna a filo si trova sul lato posteriore dell'apparecchio.

Funzioni generali dell'apparecchio

Come accendere e spegnere l'apparecchio

- ➔ Premere il tasto ON/OFF 1 per accendere l'apparecchio, la funzione radio è attiva.
- ➔ Per lo spegnimento tenere premuto il tasto ON/OFF 1 per circa 2 secondi. Vengono visualizzate data e ora.

Come utilizzare la funzione SLEEP

È possibile impostare il periodo di tempo a intervalli di 90, 80, ... 10 minuti trascorso il quale l'apparecchio in qualsiasi modo operativo passa in standby. Sul display viene visualizzato il simbolo sleep "zZ".

- ➔ A tale scopo premere ripetutamente il tasto SLEEP 9, sul display compare il tempo restante.

Una volta trascorso il tempo impostato, l'apparecchio passa in Standby.

Come regolare il volume

- ➔ Premere -VOL+ 6, 7 per regolare il volume desiderato. Sono disponibili 16 livelli di volume.

Accensione dell'illuminazione

- ➔ Premere il tasto 5 per accendere l'illuminazione del display. Dopo circa 60 secondi, l'illuminazione si spegne automaticamente.
- ➔ Premere il tasto 5 e tenerlo premuto per accendere/spegnere l'illuminazione in modo permanente. Per conferma, l'illuminazione lampeggia brevemente.

Come utilizzare la radio

Nota:

L'apparecchio riceve sulle frequenze FM 88–108 MHz.

- Per accendere la radio premere il tasto ON/OFF 1.
- Estrarre completamente l'antenna a filo per migliorare la ricezione.

Come impostare una stazione

Selezione manuale della stazione emittente

- Premere brevemente i tasti SCAN–, SCAN+ 3,4 per impostare la frequenza passo-passo.

L'indicatore della frequenza nel display mostra la frequenza attuale.

Premere brevemente i tasti SCAN–, SCAN+ 3,4 per modificare gradualmente la frequenza di ricezione verso l'alto o verso il basso. Frequenze FM con selezione manuale a intervalli di 0,1 MHz (= impostazione precisa). In questo modo si riescono a sintonizzare anche emittenti deboli, di cui si conosce la frequenza.

Ricerca rapida emittenti

- Una pressione prolungata dei tasti SCAN–, SCAN+ 3,4 (circa 2 secondi) avvia la ricerca automatica. La ricerca automatica trova solo le emittenti con segnale forte. Le emittenti deboli possono essere sintonizzate solo manualmente.
- Se si premono nuovamente in modo prolungato i tasti SCAN–, SCAN+ 3,4 la ricerca automatica continua. Durante la ricerca la radio è muta.

Memorizzazione delle emittenti PRESET

L'apparecchio può memorizzare fino a 10 emittenti radio FM.

Nota:

In caso di blackout elettrico le emittenti memorizzate rimangono tali. **Requisito:** batterie di backup inserite.

- Nel modo operativo Radio impostare l'emittente desiderata.
- Premere il tasto MEMO 8 e tenerlo premuto, sul display vengono visualizzati in modo lampeggiante la posizione di programma e **MEM**.
- Con i tasti SCAN-, SCAN+ 3,4 scegliere la posizione di programma.
- Premere il tasto MEMO 8; l'emittente impostata viene memorizzata nella posizione di programma scelta.

Nota:

Se per ca. 3 secondi non viene premuto nessun tasto, la modalità Programma viene annullata.

- Per memorizzare ulteriori emittenti ripetere il procedimento sopra descritto. Memorizzare tali emittenti ai successivi posti programmabili disponibili.

Selezione delle stazioni programmate

- Premendo il tasto CH+/MEMO 8 è possibile scorrere le posizioni di programma memorizzate.

Il display visualizza la posizione di memoria e la frequenza di trasmissione.

Cancellare una posizione di programma

- Memorizzare una nuova emittente al posto di quella che si intende cancellare. L'emittente precedentemente impostata viene automaticamente cancellata.

Come usare la funzione sveglia

Nota:

La funzione sveglia è utilizzabile soltanto se è stata impostata l'ora esatta. L'ora è visualizzabile nel formato 24h (16:24) o 12h (PM). Dopo il collegamento alla corrente elettrica, sul display lampeggia 0:00.

Impostazione dell'ora e della data

- ➔ Con il tasto ON/OFF 1 passare allo standby; vengono visualizzate ora e data.
- ➔ Premere e tenere premuto il tasto SET 2. L'indicazione dell'anno lampeggia.
- ➔ Con i tasti SCAN-, SCAN+ 3,4 impostare l'anno attuale, all'occorrenza premere più volte. Premere il tasto SET 2. Le ore lampeggiano.
- ➔ Eseguire le successive impostazioni con i tasti SCAN-, SCAN+ 3,4 nella sequenza mese, giorno, ore, minuti; ogni volta confermare con SET 2.

Nota:

In caso di guasto alla rete, la batteria di backup mantiene la memorizzazione dell'ora. Dopo un guasto alla rete, controllare l'ora impostata.

Effettuare l'impostazione rapidamente per evitare che l'apparecchio chiuda la modalità di regolazione.

Impostazione 12/24 HOUR

- ➔ Premere il tasto 12/24 HOUR 9 quando è visualizzata l'ora (Standby). Sul display viene visualizzata l'impostazione scelta **12H** o **24H**.
- Con l'impostazione **12H**, l'indicazione PM viene visualizzata soltanto di pomeriggio.

Impostazione della sveglia

- L'impostazione avviene in standby.
- L'apparecchio dispone di due orari di sveglia, AL1 e AL2. Possono essere impostati separatamente o insieme (AL1+AL2). L'impostazione dei due orari di sveglia avviene in modo identico.
- L'apparecchio si accende all'orario di sveglia impostato. È possibile scegliere di essere svegliati con la radio o con un segnale acustico (cicalino).
- La sveglia rimane accesa per un'ora dal momento di attivazione e si spegne poi automaticamente. Questo si ripete fino a quando non spegnete la sveglia.
- Una sveglia attiva viene indicata sul display con il simbolo della sveglia 1 o 2. Se una sveglia è attiva, si vede il simbolo della campana AL1 o AL2.

Impostazione dell'ora di accensione AL1 (e analogamente AL2)

- ➔ Premere due volte il tasto ALARM AL1 7 per attivare la modalità di impostazione.
- ➔ Sul display lampeggiano le ore. Il segnale di sveglia BUZZER (cicalino) è preimpostato.
- ➔ Per usare la radio come suono di sveglia, premere il tasto ON/OFF 1. Sul display compare il simbolo della radio.

Nota:

Prima di spegnere, sintonizzare la stazione radio desiderata e il volume!

- ➔ Con i tasti SCAN-, SCAN+ 3,4 impostare l'ora; all'occorrenza premere ripetutamente. Premere il tasto AL1 7. I minuti lampeggiano.
- ➔ Con i tasti SCAN-, SCAN+ 3,4 impostare i minuti; all'occorrenza premere ripetutamente. Premere il tasto AL1 7. L'ora di accensione è impostata.

Nota:

Memorizzare prima le emittenti nelle posizioni di programma PRESET, diversamente la radio si accende con la frequenza 87,5 MHz.

Verifica della funzione sveglia

- ➔ Premere il tasto AL 1 o AL 2. L'ora della sveglia viene visualizzata e scompare nuovamente dopo ca. 5 secondi.

Attivazione e disattivazione della funzione sveglia

- ➔ Per accendere/spegnere la funzione di sveglia per il giorno successivo, premere per 2 secondi il tasto AL1 o AL2.

Il simbolo della sveglia compare o scompare sul display.

Funzione SNOOZE

- ➔ Per interrompere brevemente l'allarme, premere il pulsante SNOOZE 5.

Nota:

La funzione SNOOZE interrompe la sveglia per il periodo di tempo impostato. Circa 9 minuti.

Disattivare la sveglia dopo l'allarme

- ➔ Premere il tasto AL1 o AL2.

Nota:

La funzione di sveglia riaccende l'apparecchio il giorno successivo all'orario di sveglia impostato.

Come pulire l'apparecchio



Scossa elettrica!

Per evitare il pericolo di scossa elettrica, non pulire l'apparecchio con un panno umido o con l'acqua corrente. Prima della pulizia staccare la spina.

ATTENZIONE!

Non usare spugne abrasive, polvere abrasiva e solventi come alcol o benzina.

➔ Pulire la custodia con un panno morbido, inumidito con acqua.

Come eliminare le anomalie

Se l'apparecchio non funziona come previsto, effettuare una verifica utilizzando le seguenti tabelle.

Se non si riesce a eliminare l'anomalia neanche dopo aver effettuato le verifiche descritte, contattare la casa produttrice.

Problemi con l'apparecchio

Sintomo	Possibile causa/rimedio
L'apparecchio non si accende.	L'apparecchio non è alimentato dalla corrente. Collegare correttamente il cavo di rete alla presa elettrica. La presa potrebbe non funzionare.
Non si sente alcun suono.	Aumentare il volume.
Si sente un fruscio.	Un cellulare o un altro apparecchio vicino all'apparecchio emettono onde radio che creano disturbo. Allontanare il cellulare dalle vicinanze dell'apparecchio.
Ci sono altri disturbi di funzionamento, forti rumori oppure sul display compare un'indicazione non corretta.	I componenti elettronici dell'apparecchio sono disturbati. Estrarre la spina, rimuovere le batterie. Lasciare l'apparecchio staccato dalla fonte di energia per ca. 10 secondi. Collegare nuovamente l'apparecchio.

Sintomo	Possibile causa/rimedio
Il display non si accende.	Apparecchio in STANDBY. Accendere l'apparecchio. Estrarre la spina, reinserirla, accendere l'apparecchio.
Nessun funzionamento, nessuna indicazione sul display	Resetare l'apparecchio: Estrarre la spina e rimuovere le batterie. Lasciare l'apparecchio staccato dalla fonte di energia per ca. 10 secondi. Collegare nuovamente l'apparecchio.

Problemi con la radio

Sintomo	Possibile causa/rimedio
Non si riceve nessuna stazione radio.	accendere l'apparecchio.
Il suono è disturbato.	Altri apparecchi, ad es. il televisore, disturbano la ricezione. Allontanare l'apparecchio radio da questi apparecchi. L'antenna non è estratta o orientata correttamente. Estrarre l'antenna. Girare l'antenna per migliorare la ricezione.

Dati tecnici

Dimensioni dell'apparecchio (larghezza x altezza x profondità):	182 mm x 105 mm x 75 mm
Peso:	ca. 0,5 kg
Alimentazione di tensione:	230V corrente alternata, 50 Hz, 5 W
Assorbimento potenza in standby:	< 1 W
Condizioni ambientali:	da +5°C a +35°C da 5 % a 90 % umidità relativa (non condensa)
Frequenza di ricezione FM Antenna:	FM 88–108 MHz antenna a filo FM
Memoria stazioni	10 posizioni di memoria preset
Batteria di backup	2 x 1,5 V, AAA non inclusa nella confezione

Con riserva di modifiche tecniche ed errori.
Le dimensioni sono approssimative.

Direttive e norme

Questo prodotto è conforme

- alla Direttiva per la bassa tensione (2006/95/CE, 1275/2008/CE),
- alla direttiva CEM (2004/108/CE) e alla
- direttiva CE per i contrassegni.



Come contattare il produttore

DGC GmbH
Graf-Zeppelin-Str.7
D-86899 Landsberg
www.dual.de

Indicazioni per lo smaltimento

Smaltimento dell'imballaggio

Durante il trasporto, il vostro nuovo apparecchio è stato protetto dall'imballaggio. Tutti i materiali usati sono ecologicamente compatibili e riutilizzabili. Contribuite anche voi smaltendo l'imballaggio nel rispetto dell'ambiente. Potete reperire informazioni sui sistemi di smaltimento presso il vostro rivenditore o il vostro centro di smaltimento comunale. Prima dello smaltimento dell'apparecchio rimuovere le batterie.



Pericolo di soffocamento!

Non lasciare l'imballaggio e relativi componenti ai bambini.

Esiste il pericolo di soffocamento a causa delle pellicole e di altri materiali di imballaggio.

Smaltimento dell'apparecchio

I vecchi apparecchi non sono rifiuti privi di valore. Grazie allo smaltimento nel rispetto dell'ambiente, è possibile recuperare materie prime utili. Informarsi presso la propria amministrazione cittadina o comunale circa le opportunità di smaltimento adeguato ed ecologico dell'apparecchio.



Questo apparecchio è contrassegnato in conformità alla direttiva 2002/96/CE relativa ai vecchi apparecchi elettrici ed elettronici (WEEE).

Una volta terminato il suo ciclo di vita, questo prodotto non deve essere smaltito tra i normali rifiuti domestici, ma deve essere consegnato presso un punto di raccolta per il riciclaggio di apparecchi elettrici ed elettronici. Il simbolo sul prodotto, sul manuale d'uso o sull'imballaggio richiama a tale aspetto. I materiali vanno riciclati in base al proprio simbolo. Con il riutilizzo, il recupero dei materiali o altre forme di riciclaggio di vecchi apparecchi si contribuisce in modo decisivo alla protezione del nostro ambiente.



Pericolo di morte!

Una volta che l'apparecchio è fuori servizio, estrarre la spina della corrente elettrica. Tagliare il cavo di rete e rimuoverlo insieme alla spina.