



DAB+

DAB-P 100

**Stereo DAB+ Portable
con CD, USB**

Istruzioni d'uso

Premessa

Questo manuale aiuta a usare

- in modo sicuro e conforme
- a quanto prescritto

Utilizzo del lettore CD radio DAB, in seguito chiamato impianto o apparecchio.

Destinatari di queste istruzioni d'uso

Le istruzioni d'uso sono rivolte a coloro che

- installano,
- utilizzano,
- puliscono
- o smaltiscono l'apparecchio.



Attenzione!

Prima mettere in funzione l'apparecchio, rimuovere i fermi per il trasporto dallo scomparto CD.

Caratteristiche grafiche di queste istruzioni d'uso

Diversi elementi del manuale sono contrassegnati con simboli particolari. In questo modo risulta facile capire se si tratta di

testo normale,

- elenchi o

→ istruzioni operative.

Nota per il reset:

In alcuni rari casi può succedere che il software dell'apparecchio si “blocchi” e che quest'ultimo non reagisca più a nessun comando.

In tali casi procedere nel modo seguente:

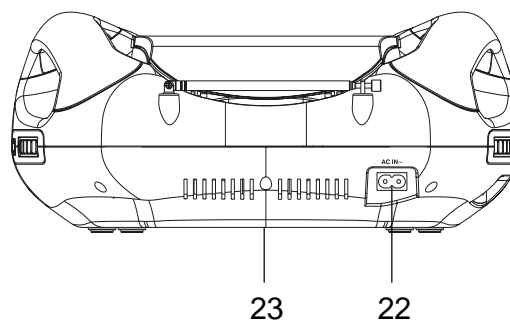
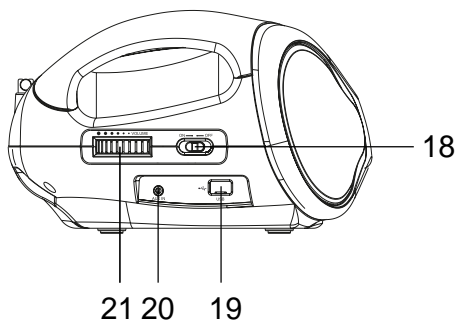
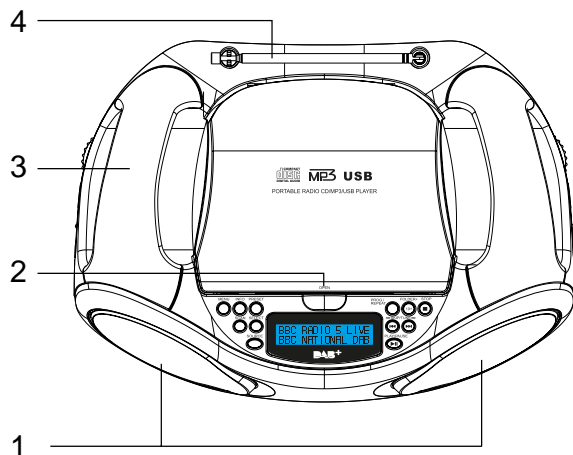
- spegnere l'apparecchio
- Estrarre la spina dalla presa
- Attendere qualche minuto
- Inserire la spina nella presa
- accendere l'apparecchio.

La memoria di sistema viene resettata e l'apparecchio è di nuovo pronto a funzionare.

Indice

Vista d'insieme dell'apparecchio	4	Visualizzazione delle informazioni	18
Note sull'uso	6	Impostazione della compressione dei dati DRC	19
Norme di sicurezza	6	Utilizzo della radio FM	20
Uso delle batterie	8	Sintonizzazione di una stazione VHF/FM	20
Installazione dell'apparecchio	9	Memorizzazione delle emittenti FM.....	20
Descrizione dell'apparecchio	11	Come richiamare le indicazioni sul display	21
Confezione	11	Impostazione di Mono/Stereo	21
Caratteristiche particolari dell'apparecchio.....	11	Ulteriori funzioni	22
Predisposizione dell'apparecchio per il		Come ripristinare le impostazioni standard	22
funzionamento	12	Come trovare la versione software	22
Miglioramento della ricezione dell'antenna	12	Utilizzo del lettore CD	23
Come inserire le batterie	13	Avvertenze generali sui CD/CD MP3.....	23
Come collegare il cavo di rete.....	14	Avvertenze generali sui CD.....	23
Funzioni generali dell'apparecchio	15	CD utilizzabili.....	24
Accensione dell'apparecchio	15	Inserimento di un disco	24
Impostazione della fonte	15	Come togliere il disco.....	25
Regolazione del volume.....	15	Come riprodurre un disco.....	25
Spegnimento dell'apparecchio	15	Impostazione dei brani	25
Come impostare la lingua	15	Utilizzo della funzione repeat	26
Che cos'è il DAB+	16	Utilizzo della funzione Programma.....	27
Utilizzo della radio DAB	17	Utilizzo della funzione USB	28
Ricerca con il DAB	17	Funzioni.....	28
Memorizzazione delle emittenti DAB	17	Come pulire l'apparecchio	29
Ricerca manuale delle stazioni radio	18	Avvertenze sull'utilizzo dei CD	29
Come visualizzare la versione software.....	18	Eliminazione di anomalie	30
		Dati tecnici	33
		Indicazione per lo smaltimento	34

Vista d'insieme dell'apparecchio



1		Altoparlante
2	OPEN	Portadisco
3		Impugnatura
4		Antenna telescopica DAB/FM
5	SOURCE	Interruttore di selezione modalità di funzionamento DAB/FM/CD/USB/AUX
6	SELECT	Confermare le impostazioni
7	Scan	DAB/FM: avviare la funzione di ricerca
8	MENU	Richiamare i menu
9	INFO	DAB/FM: visualizzazione informazioni CD/USB: commutazione informazioni riproduzione
10	PRESET	Radio: selezione della posizione di memoria Emittenti programmate PRESETS
11	PROG/ REPEAT	CD/USB: programmazione riproduzioni brani musicali Funzione REPEAT
12	FOLDER + 10+	Scelta album avanti Salto brano +10 (premere e mantenere premuto)
13	■	CD/USB: arresto riproduzione

14	⏮ ⏭	DAB: passare da una stazione all'altra FM: impostazione della frequenza CD/USB: selezione dei brani, ricerca automatica navigazione nei menu
15		
16	▶	CD/USB: avvio riproduzione, PAUSE
17		Schermo
18	ON/OFF	accensione/spegnimento
19	USB 	Porta USB
20	AUX IN	Preso per fonte esterna, x Spinotto 3,5 mm
21	VOLUME ● ● ● ● ●	Regolazione del volume: verso destra: più basso
22	AC IN ~	Allacciamento alla rete per 230 V ~ / 50 Hz
23		Scomparto batterie (lato inferiore)
-		Targhetta (lato inferiore)

Note sull'uso

Leggere attentamente le norme di sicurezza e conservarle per eventuali consultazioni successive. Seguire sempre tutte le avvertenze e istruzioni di questo manuale e riportate sul retro dell'apparecchio.



Norme di sicurezza

Attenzione!

- L'apparecchio può solo essere collegato a una tensione di rete di 230 V~, 50 Hz. Non cercate mai di far funzionare l'apparecchio con un'altra tensione.
- La spina deve essere collegata solo al termine dell'installazione a norma.
- Se la spina di rete dell'apparecchio è guasta o se l'apparecchio presenta altri danni, non deve essere messo in funzione.
- L'apparecchio rimane collegato alla rete elettrica anche se si trova disattivato in standby. Staccare la spina dalla presa elettrica, nel caso non doveste usare l'apparecchio per lungo tempo. Tirare tenendo soltanto la spina.
- Quando si stacca il cavo di rete dalla presa, tirare afferrando la spina e non il cavo.
- Per evitare rischi di incendi e il pericolo di scossa elettrica, non esporre l'apparecchio alla pioggia o ad altre fonti di umidità.
- Evitare il contatto dell'apparecchio con acqua o umidità.
- Non mettere in funzione l'apparecchio nelle vicinanze di vasche da bagno, piscine o dove si formano spruzzi d'acqua.
- Non mettere mai contenitori con liquidi, es. vasi di fiori, sull'apparecchio. Questi potrebbero rovesciarsi, e il liquido fuoriuscito può provocare danni considerevoli o produrre il rischio di scossa elettrica. Non si devono posare fonti di combustione libere, come ad es. candele accese sull'apparecchio.
- Corpi estranei, ad es. aghi, monete, ecc., non devono cadere all'interno dell'apparecchio.
- Se dovessero penetrare corpi estranei nell'apparecchio, estrarre la spina dalla presa. Far controllare l'apparecchio da personale esperto altamente qualificato prima di rimetterlo in funzione. In caso contrario, c'è il rischio di subire una scossa elettrica.
- Non aprite l'apparecchio in nessun caso - è consentito solo a un tecnico esperto. In caso contrario, c'è il rischio di subire una scossa elettrica.
- Non cercare mai di riparare da soli un apparecchio difettoso. Rivolgersi sempre a uno dei nostri centri di assistenza clienti.

- Non toccate le connessioni con oggetti metallici o con le dita. Si possono verificare cortocircuiti.
- Non si devono posare fonti di combustione libere, come ad es. candele accese sull'apparecchio.
- Non permettete mai che i bambini utilizzino da soli l'apparecchio.
- Fare eseguire i lavori di manutenzione sempre da personale specializzato qualificato. Altrimenti si mette in pericolo se stessi e gli altri.
- L'apparecchio rimane collegato alla rete elettrica anche se si trova disattivato in standby. Staccare la spina dalla presa elettrica, nel caso non doveste usare l'apparecchio per lungo tempo. Tirare sempre solo la spina, e non il cavo.
- Non ascoltare la radio o i dischi a volume troppo alto. Può danneggiare l'udito in modo permanente.
- Questo apparecchio non deve essere utilizzato da persone (inclusi bambini) con facoltà fisiche, sensoriali o mentali limitate, o con mancanza di esperienza e/o di conoscenze, a meno che non siano sotto la sorveglianza di una persona responsabile della loro sicurezza, che eventualmente le abbia anche istruite su come far funzionare l'apparecchio.
- I bambini devono essere sorvegliati affinché non giochino con l'apparecchio.
- Non è consentito apportare modifiche all'apparecchio.
- Apparecchi o accessori danneggiati non devono più essere utilizzati.



Il lettore CD utilizza un raggio laser invisibile. In caso d'uso errato, può procurare lesioni agli occhi. Non guardare mai all'interno del vano portadisco aperto.

- Questo apparecchio è stato classificato come apparecchio laser di classe 1 (CLASS 1 LASER). L'adesivo (CLASS 1 LASER PRODUCT) si trova sul retro dell'apparecchio.



Uso delle batterie

- Tenere le batterie fuori dalla portata dei bambini che potrebbero metterle in bocca e inghiottirle. Questo può provocare seri danni alla salute. Pertanto conservare batterie e telecomando fuori dalla portata dei bambini. In tal caso consultare subito un medico!
- Le batterie nuove non devono essere caricate, riattivate con altri mezzi, separate l'una dall'altra, riscaldate o gettate nel fuoco (**pericolo di esplosione!**).
- Sostituire a tempo debito le batterie che si stanno esaurendo. Prima di inserirle, pulire i contatti delle batterie e dell'apparecchio.
- Sostituire sempre tutte le batterie insieme; utilizzare sempre batterie dello stesso tipo.
- Se la batteria non è inserita correttamente esiste il **pericolo di esplosione!**
- Non cercare di ricaricare la batteria, aprirla, scaldarla a più di 100°C o bruciarla.
- Smaltire immediatamente le batterie usate. Sostituirle solo con batterie dello stesso tipo e del giusto codice modello.

Attenzione!

- Non sottoporre le batterie a condizioni estreme. Non metterle su caloriferi e non esporle ai raggi diretti del sole!
- Le batterie danneggiate o da cui sia fuoriuscito del liquido possono provocare ustioni chimiche al contatto con la pelle. In questo caso usare guanti protettivi adeguati. Pulire il vano batterie con un panno asciutto.

Informazioni importanti per lo smaltimento:

Le batterie possono contenere sostanze nocive, che danneggiano la salute e l'ambiente.

- Le batterie sono conformi alla Direttiva europea 2006/66/CE. Esse non devono essere smaltite tra i normali rifiuti domestici.
- Informarsi in merito alle disposizioni locali per lo smaltimento differenziato delle batterie: in questo modo l'ambiente e le persone verranno tutelati da possibili conseguenze negative.

Questi simboli sono presenti sulle batterie contenenti sostanze nocive:



Uso conforme alle disposizioni

L'apparecchio è stato sviluppato per la ricezione di trasmissioni radio FM/DAB, come lettore CD e per la riproduzione di file musicali da USB, nonché la

riproduzione da apparecchi esterni. L'apparecchio è concepito per un utilizzo privato e non è indicato per scopi promozionali.

- Non utilizzare alcun cavo USB per collegare i supporti USB con l'interfaccia USB. Il collegamento USB è adatto esclusivamente per un collegamento diretto dei supporti USB.

Installazione dell'apparecchio

- Collocare l'apparecchio su un fondo stabile, sicuro e orizzontale. Provvedere a una buona aerazione.
- Non posare mai l'apparecchio su superfici morbide, come tappeti, coperte o in prossimità di tende e addobbi da parete. Le aperture di aerazione potrebbero rimanere coperte. Si rischia di interrompere la circolazione d'aria necessaria. Questo potrebbe provocare l'incendio dell'apparecchio.
- Le aperture per l'aerazione, situate sul retro e sui lati, devono sempre rimanere libere. Non devono venire occluse da tende, coperte o giornali.
- Non collocare l'apparecchio vicino a fonti di calore come radiatori. Evitare i raggi solari diretti e i luoghi eccessivamente polverosi.
- Il posto ove collocare l'apparecchio non deve essere scelto in ambienti a umidità elevata, ad es. cucine o saune, perché la formazione di acqua di condensa può provocare danni all'apparecchio. L'apparecchio è destinato all'uso in ambiente asciutto e con clima mite e non deve essere esposto a gocciolamenti o spruzzi d'acqua.
- Prestare attenzione al fatto che, in determinate condizioni, i piedini dell'apparecchio possono lasciare impronte colorate su alcune superfici dei mobili. Applicare una protezione tra l'apparecchio e la superficie del mobile di appoggio.
- Far funzionare l'apparecchio soltanto in posizione verticale. **Non** utilizzare all'aperto!
- Tenere l'apparecchio e i CD lontano da dispositivi che producono forti campi magnetici.
- Non posare oggetti pesanti sull'apparecchio.
- Quando si sposta l'apparecchio da un ambiente freddo a uno caldo, è possibile che al suo interno si formi della condensa. In questo caso attendere circa un'ora prima di mettere in funzione l'apparecchio.
- Posare il cavo di alimentazione in modo da evitare che qualcuno si inciampi.
- Assicurarsi che il cavo di rete o il connettore siano sempre facilmente accessibili, in modo da poter scollegare velocemente l'apparecchio dall'alimentazione elettrica!
- La presa deve trovarsi il più possibile vicino all'apparecchio.

- Per il collegamento alla rete, inserire completamente la spina nella presa.
 - Usare un allacciamento alla rete adatto e facilmente accessibile e non usare prese multiple!
 - Non afferrare la spina di rete con le mani bagnate: pericolo di scossa elettrica!
 - In caso di anomalie o formazione di fumo e odori nell'involucro, staccare subito la spina dalla presa!
 - Estrarre la spina prima di un temporale.
- Se l'apparecchio non viene usato per lungo tempo, ad esempio nel caso di un lungo viaggio, estrarre la spina.
 - Se l'apparecchio non viene messo in funzione per lungo tempo, estrarre tutte le batterie che, esaurendosi, potrebbero danneggiare l'apparecchio.
 - Un volume troppo alto, in particolare se si usano le cuffie, può provocare danni all'udito.
 - Non collocare l'apparecchio vicino ad apparecchi che creano forti campi magnetici (ad es. motori, altoparlanti, trasformatori).

Descrizione dell'apparecchio

Confezione

Accertarsi che siano presenti tutti gli accessori di seguito elencati:

- Radio DAB con lettore CD MP3, collegamento USB
- Cavo di alimentazione
- il presente manuale d'uso.

Caratteristiche particolari dell'apparecchio

L'apparecchio comprende una radio FM/DAB+ con lettore CD MP3, ingresso USB e collegamento AUX.

Con questo apparecchio è possibile:

- Riprodurre CD, CD-R e CD MP3. Per quanto riguarda i CD masterizzati, è necessario chiudere la sessione di registrazione. Leggere le note al riguardo nel manuale del masterizzatore di CD.
- Il lettore CD può riprodurre singoli brani o l'intero CD automaticamente.

- Il CD Player può riprodurre fino a 20 brani di un CD o di un CD MP3 oppure di un supporto USB in un ordine programmabile.
- Con l'apparecchio è possibile riprodurre file MP3 da supporti di memorizzazione USB.
- La radio DAB digitale offre un nuovo formato digitale che permette di sentire un suono cristallino senza fruscii.
- La radio riceve sulle frequenze FM 87,5–108 MHz (analogico) e DAB 174–240 MHz (digitale).
- In modalità DAB o FM, è possibile memorizzare 10 stazioni radio nelle posizioni di memoria programmate PRESET.
- Nella frequenza FM, è possibile scegliere tra FM stereo e mono.
- L'apparecchio è provvisto di un ingresso audio AUX.
- L'alimentazione a batterie permette l'ascolto di musica o radio senza collegamento dalla rete elettrica.
- Il display è dotato di illuminazione.

Predisposizione dell'apparecchio per il funzionamento

L'apparecchio può essere collegato alla normale rete elettrica (230 V ~ / 50 Hz).

Per eliminare il calore che si sviluppa durante il funzionamento deve essere garantita una sufficiente aerazione. Pertanto, non coprire l'apparecchio e non collocarlo in un armadio chiuso. Lasciare uno spazio libero di almeno 10 cm intorno all'apparecchio.

Miglioramento della ricezione dell'antenna

Il numero e la qualità delle stazioni che si ricevono dipende dalle condizioni di ricezione del luogo in cui si trova l'apparecchio. Con l'antenna telescopica DAB/FM 4 si può ottenere una ricezione eccellente.

Avvertenze per migliorare la ricezione:

Per ricevere le stazioni digitali (modalità DAB) è necessario estrarre completamente l'antenna telescopica DAB/FM (4) e posizzionarla in verticale.

Spesso è importante l'esatto orientamento della antenna DAB, in particolare nelle zone periferiche della ricezione DAB. Su Internet, ad esempio sul sito "www.digitalradio.de" si può trovare rapidamente la posizione del trasmettitore più vicino.

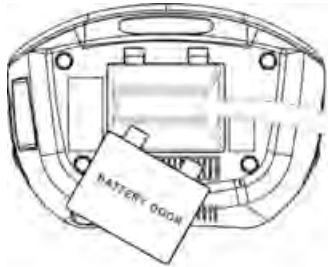
- ➔ Avviare la prima ricerca vicino a una finestra in direzione del trasmettitore.
- ➔ Estrarre quindi l'antenna completamente, ruotare l'antenna anche in diverse direzioni. Eventualmente richiudere un po' l'antenna.
- In caso di cattivo tempo, è possibile che la ricezione DAB sia limitata.

Nota:

Mediante l'indicazione della potenza del segnale o dell'indicazione di errore del segnale (signal error rate) è possibile trovare l'orientamento ottimale dell'antenna; eventualmente trovare una posizione migliore per collocare l'apparecchio.

Come inserire le batterie

- ➔ Girare l'apparecchio in modo da poter aprire il vano batteria (20) sul lato inferiore.



- ➔ Vedere pag. 4.
- ➔ Per utilizzare l'apparecchio senza collegarlo alla rete elettrica, occorrono 8 batterie alcaline, tipo BABY, 1,5 V, LR14/C (non fornite). Prestare attenzione alla polarità corretta. Vedere la grafica nel vano batterie.
- ➔ Richiudere accuratamente il coperchio del vano batterie, in modo che le linguette di arresto scattino.

Nota:

Utilizzare esclusivamente batterie o accumulatori dello stesso tipo. Non utilizzare mai batterie vecchie e nuove insieme.

Utilizzare batterie sigillate contro la perdita di liquido.

Informazioni importanti sullo smaltimento

Le batterie possono contenere sostanze tossiche, che danneggiano l'ambiente.

- ➔ Perciò è tassativo smaltire le batterie come prescritto dalle norme di legge vigenti. Non gettare mai le batterie nei normali rifiuti domestici.

Collegamento di un fonte sonora esterna

Gli altoparlanti di questo apparecchio permettono la riproduzione di musica da un dispositivo esterno (ad es. lettore CD, lettore DVD, ricevitore AV, iPod o altri lettori MP3).

- ➔ Collegare l'uscita audio del dispositivo esterno all'attacco AUX (20) sul retro dell'apparecchio tramite un cavo audio (con spinotto da 3,5 mm).
- ➔ Premere più volte l'interruttore di selezione della modalità di riproduzione SOURCE (5) finché sul display non viene visualizzato AUX. Regolare il volume su entrambi gli apparecchi.

Come collegare il cavo di rete

- ➔ Inserire lo spinotto nell'attacco AC IN (22) e poi collegare la spina dell'apparecchio alla presa di corrente.

Attenzione!

Quando l'apparecchio è collegato alla tensione di rete, alcune parti dell'apparecchio restano operative. Per spegnere completamente l'apparecchio, occorre staccare dalla presa la spina di alimentazione.

Nota:

In caso di non utilizzo, estrarre la spina dalla presa. Tirare tenendo la spina di rete e non il cavo. Estrarre la spina prima di un temporale. Se l'apparecchio non viene usato per lungo tempo, ad esempio nel caso di un lungo viaggio, estrarre la spina.

Avvertenza

- Alimentazione da rete: rimuovere eventualmente le batterie per tutelarle e proteggere l'apparecchio dall'acido delle batterie che potrebbe fuoriuscire!



Funzioni generali dell'apparecchio

Accensione dell'apparecchio

Portare l'interruttore ON/OFF (18) su ON; l'apparecchio viene acceso. Il display si illumina.

Nota:

Alla prima accensione dell'apparecchio, la funzione DAB avvia automaticamente una ricerca delle emittenti.



Se viene visualizzato il messaggio "Nessuna emittente DAB" significa che non è stato rilevato alcun segnale DAB. Nel caso in cui l'intensità del segnale sia troppo debole, vedere pag. 18, cambiare la posizione e avviare nuovamente la ricerca, vedere pag. 17.

Impostazione della fonte

→ Premere ripetutamente il tasto SOURCE (5) per impostare DAB/FM/CD/USB/AUX ..

Avvertenza per il funzionamento USB:

L'apparecchio non supporta il collegamento di supporti USB tramite cavo di prolunga USB.

Non adatto per il collegamento diretto con il PC!

Regolazione del volume

Ruotare il regolatore VOLUME (21) per impostare il volume desiderato.

Spegnimento dell'apparecchio

→ Portare l'interruttore ON/OFF (18) su OFF; l'apparecchio viene spento. Il display si spegne.

Come impostare la lingua

- Premere il tasto MENU (8) e, premendo I◀◀, ▶▶I (14, 15), selezionare < Menu principale>. Confermare ogni volta premendo SELECT (6).
- Servendosi di I◀◀, ▶▶I (14, 15) selezionare la < lingua> e confermare premendo SELECT (6).
- Servendosi di I◀◀, ▶▶I (14, 15) selezionare la lingua e confermare premendo SELECT (6).

Che cos'è il DAB+

DAB è un nuovo formato digitale che permette di avere un suono limpido e senza fruscii.

Diversamente dalle tradizionali stazioni analogiche, con il DAB molte stazioni trasmettono sulla stessa frequenza. Ciò viene detto ensemble o multiplexer. Un ensemble è costituito dalla stazione radio e da numerosi componenti service o dati, che vengono trasmessi individualmente dalle stazioni. Per informazioni consultare www.digitalradio.de o www.digitalradio.ch.

Compressione dei dati

La radio digitale sfrutta le caratteristiche del sistema uditivo umano. L'orecchio umano non percepisce suoni al di sotto di una certa soglia di volume. I dati che si trovano al di sotto di questa soglia, detta "udibilità della soglia al silenzio", possono quindi essere filtrati. Ciò è possibile perché in un flusso di dati digitale di ogni unità di informazioni è memorizzato anche il suo volume, relativo ad altre unità. In un segnale audio, inoltre, i dati con un volume inferiore a un determinato limite vengono coperti da quelli con volume maggiore. Tutte le informazioni audio in un brano di musica che cadono sotto la cosiddetta soglia di mascheramento uditivo, possono essere filtrate dal segnale da trasmettere. Ciò porta a una riduzione del flusso di dati da trasmettere senza che l'ascoltatore possa percepire una differenza di

suono (HE AAC v2 - procedimento di codifica aggiuntivo per DAB+).

Audiostream

Gli audiostream della radio digitale sono flussi di dati costanti, che contengono frame MPEG 1 Audio Layer 2 con cui rappresentano le informazioni acustiche. Ciò permette di trasmettere i programmi radiofonici tradizionali e di ascoltarli. La radio digitale offre non solo un'eccellente qualità del suono, ma anche informazioni supplementari. Esse possono riferirsi al programma in corso (DLS ad es. titolo, interprete) oppure essere indipendenti (ad es. notiziari, meteo, traffico, consigli).

Ricezione radio DAB

Service, selezione e ricerca

L'apparecchio inizia automaticamente la ricerca delle stazioni non appena viene acceso. Se non si dovesse ricevere alcuna stazione, sul display viene visualizzato il messaggio "Not available". Ciò significa che non c'è ricezione oppure che la ricezione è molto debole. In questo caso occorre modificare la posizione dell'apparecchio.

Utilizzo della radio DAB

Ricerca con il DAB

- Premere SCAN (7) per avviare direttamente la ricerca.

In alternativa:

- Premere il tasto MENU (8) e, premendo I◀◀, ▶▶I (14, 15), selezionare < **Scan completo**>. Confermare premendo SELECT (6).
- La ricerca inizia, sul display viene visualizzata la barra di avanzamento.
- È possibile verificare sull'apparecchio l'emittente trovata premendo I◀◀, ▶▶I (14, 15).
- Per selezionare un'emittente premere SELECT (6).

Memorizzazione delle emittenti DAB

La memoria programmi può memorizzare fino a 10 stazioni nell'area DAB.

Nota:

Le stazioni memorizzate permangono anche in caso di assenza di corrente.

- Impostare la stazione desiderata.
- Premere e tenere premuto il tasto PRESET (10).

- Con I◀◀, ▶▶I (14, 15) selezionare la posizione di memoria e confermare con SELECT (6).
- Sul display compare "Programma memor.".

Selezione delle stazioni programmate

- Premere brevemente il tasto PRESET (10).
- Con I◀◀, ▶▶I (14, 15) selezionare la posizione di memoria e confermare con SELECT (6).
- In basso a sinistra viene visualizzata la posizione di memoria.



Se non è stata memorizzata nessuna stazione radio nella posizione di programma selezionata compare "(Vuoto)".

Cancellazione di un'emittente memorizzata

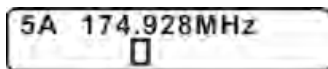
- Memorizzare le emittenti nuove nella relativa posizione di programma.

Scorrimento delle stazioni radio

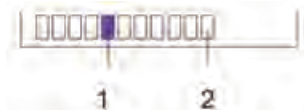
- premendo I◀◀, ▶▶I (14, 15).
- Per selezionare un'emittente premere SELECT (6).

Ricerca manuale delle stazioni radio

- Premere il tasto MENU (8) e, premendo I◀◀, ▶▶I (14, 15), selezionare <Impostazione manuale >.
- Confermare premendo SELECT (6).
- Premere I◀◀, ▶▶I (14, 15) per spostarsi tra le label da 5A a 13F e le relative frequenze. Confermare la label con SELECT (6).
- Qualora venisse trovato un ensemble, compare il nome sul display e la potenza di ricezione (Pegel).



Indicatore con potenza di ricezione (Pegel). Più è a destra, migliore è il segnale.



La marcatura 1 mostra il livello necessario.

Le stazioni, la cui potenza di segnale si trova al di sotto del livello richiesto, non inviano un segnale sufficiente.

- Le stazioni radio vengono memorizzate automaticamente
- È possibile uscire dal menu tramite MENU (8).

Come visualizzare la versione software

- Premere il tasto MENU (8).
- Con I◀◀, ▶▶I (14, 15) selezionare < Menu principale > e premere SELECT (6).
- Premere I◀◀, ▶▶I (14, 15) fino a visualizzare < Versione SW > e confermare con SELECT (6).
- Uscire dal menu con il tasto MENU (8).

Visualizzazione delle informazioni

- Nella modalità DAB premere ripetutamente il tasto INFO (9).
- Sul display vengono visualizzate una dopo l'altra le seguenti informazioni: titolo, interprete, testo DLS, tipo di programma PTY, nome multiplex, canale/frequenza, tasso di errore del segnale, info segnale, ora, data.

Impostazione della compressione dei dati DRC

Il grado di compressione compensa le oscillazioni dinamiche e quindi le variazioni di volume in arrivo.

- Premere il tasto MENU (8) e, premendo I◀◀, ▶▶I (14, 15), selezionare < **DRC** >.
- Confermare premendo SELECT (6).
- Premendo I◀◀, ▶▶I (14, 15), selezionare il grado di compressione:
 - DRC basso – compressione bassa
 - DRC alto – compressione elevata
 - DRC disattivato – compressione disattivata.
- Confermare premendo SELECT (6).

DAB: Cancellare le emittenti non attive

- Premere il tasto MENU (8) e con I◀◀, ▶▶I (14, 15) selezionare < **Emittenti non attive** >.
 - Confermare premendo SELECT (6).
 - Premere I◀◀, ▶▶I (14, 15) per selezionare < **Sì** >.
 - Confermare premendo SELECT (6).
- Le emittenti non attive vengono cancellate.

Utilizzo della radio FM

Sintonizzazione di una stazione VHF/FM

- ➔ Per passare a VHF/FM, premere ripetutamente il tasto SOURCE (5) finché sul display non compare FM.

Nel display viene visualizzata la frequenza e "(ST)", qualora l'emittente venga ricevuta in modalità stereo. In caso di segnale radio debole è possibile cambiare l'impostazione < **Impostazione audio** > da < **Stereo possibile** > a < **Solo mono** >. L'ascolto delle emittenti stereo con ricezione fortemente disturbata migliora se si passa su mono.

Selezione automatica delle stazioni

- ➔ Premere il tasto SCAN (7). Si avvia una ricerca della frequenza.
- ➔ Sul display scorre la frequenza delle stazioni. Quando viene trovata una stazione FM con un segnale sufficientemente potente, la ricerca si arresta e inizia la riproduzione dei programmi della stazione.

In alternativa:

- ➔ Premere I◀◀, ▶▶I (14, 15) e tenere premuto il tasto.

Selezione manuale della stazione emittente

- ➔ Premere I◀◀, ▶▶I (14, 15) in modalità FM per impostare l'emittente desiderata. Sul display compare la frequenza. Premendo il tasto la frequenza viene cambiata di volta in volta di 0,05 MHz.

Nota:

Per sintonizzare stazioni più deboli si consiglia di utilizzare la selezione manuale delle stazioni. Oppure, cambiare l'impostazione del menu < **Impostazione della ricerca** > da < **Solo emittenti con segnale più potente** > a < **Tutte le emittenti** >.

Memorizzazione delle emittenti FM

La memoria programmi può memorizzare fino a 10 stazioni nella banda FM.

Nota:

Le stazioni memorizzate permangono anche in caso di assenza di corrente.

- ➔ Impostare la stazione desiderata.
- ➔ Premere e tenere premuto il tasto PRESET (10).
- ➔ Con I◀◀, ▶▶I (14, 15) selezionare la posizione di memoria e confermare con SELECT (6).
- ➔ Sul display compare "Programma memor.".

Selezione delle stazioni programmate

- Premere brevemente il tasto PRESET (10).
- Con **I◀◀, ▶▶I** (14, 15) selezionare la posizione di memoria e confermare con SELECT (6).
- In basso a sinistra viene visualizzata la posizione di memoria.

Se non è stata memorizzata nessuna stazione radio nella posizione di programma selezionata compare "(Vuoto)".

Cancellazione di un'emittente memorizzata

- Memorizzare le emittenti nuove nella relativa posizione di programma.

Come richiamare le indicazioni sul display

- Premendo il tasto INFO (9) in modalità FM è possibile richiamare le informazioni seguenti:
 - Testo radio continuo
 - Nome stazione emittente
 - Tipologia di programma PTY
 - Frequenza
 - Mono/Stereo
 - Ora
 - Data.

Impostazione di Mono/Stereo

Si può scegliere se ricevere le stazioni in stereo o in mono. Nel caso di segnali deboli si consiglia di utilizzare il mono (impostazione: **Solo mono**).

- Premere MENU (8) e con **I◀◀, ▶▶I** (14, 15) selezionare **< Impostazione Audio >**. Confermare con SELECT (6).
- Servendosi di **I◀◀, ▶▶I** selezionare (14, 15 **< Stereo possibile >** o **< Solo mono >**.
- Confermare premendo SELECT (6).

Come ripristinare le impostazioni standard

Quando si cambia la collocazione dell'apparecchio, ad es. in caso di un trasloco, è possibile che le stazioni DAB memorizzate non si sentano più. Con il reset alle impostazioni di fabbrica è possibile in questo caso cancellare tutte le emittenti memorizzate incl. i PRESET, per avviare contemporaneamente una nuova ricerca automatica delle emittenti.

- In **modalità DAB** premere il tasto MENU (8) e, usando I◀◀, ▶▶I (14, 15), selezionare < **Menu principale** > e confermare con SELECT (6).
- Viene visualizzato < **Impostazioni di fabbrica**>. Confermare premendo SELECT (6).
- La richiesta < **Impostazioni di fabbrica?** Compare **(No) Sì** >.
- Servendosi dei tasti I◀◀, ▶▶I (14, 15), selezionare **Sì** e confermare con SELECT (6).

Nota:

Tutte le stazioni precedentemente memorizzate sono state cancellate.

Come trovare la versione software

- In **modalità DAB** premere il tasto MENU (8) e, usando I◀◀, ▶▶I (14, 15), selezionare < **Menu principale** > e confermare con SELECT (6).
- Con I◀◀, ▶▶I (14, 15) selezionare < **Versione SW** > e confermare con SELECT (6).

Viene presentata la versione attuale del software.

Utilizzo del lettore CD

Avvertenze generali sui CD/CD MP3

Avvertenze generali sui CD

L'apparecchio è adatto a CD musicali contenenti dati audio (CD-DA o MP3 per CD-R). I formati MP3 devono essere realizzati con ISO 9660 Level 1 o Level 2. I CD multisessione non vengono letti.

Nella modalità MP3 sono indicativi i termini "Folder" = album e "Title". "Folder" corrisponde alla cartella del PC, "title" al file del PC o a un brano del CD-DA.

L'apparecchio cataloga gli album o i brani dell'album per titolo, in ordine alfabetico. Qualora si preferisse un altro ordine, occorre modificare il titolo del brano o dell'album e mettere un numero prima del titolo.

Quando si masterizzano CD-R con dati audio possono verificarsi diversi problemi, che talora impediscono una riproduzione perfetta. Le cause di ciò possono essere errori di impostazione del software e dell'hardware oppure il CD vergine utilizzato. Qualora si verificano tali errori, sarebbe opportuno contattare l'assistenza tecnica del produttore del masterizzatore CD o del software di

masterizzazione oppure ricercare le informazioni necessarie, ad es. su Internet.

Nota:

Quando si registrano CD audio, occorre rispettare le prescrizioni di legge e non violare i diritti d'autore.

Tenere il vano portadisco sempre chiuso, in modo che la polvere non si accumuli sull'ottica del laser.

L'apparecchio può riprodurre CD con file MP3 e normali CD audio (CD-DA). Altre estensioni di file, come ad es. *.doc, *.txt, *.pdf, ecc., non sono supportate. Non possono essere riprodotti file musicali o playlist con estensione *.WMA, *.AAC, *.DLF, *.M3U e *.PLS.

Nota: A causa del gran numero di differenti software encoder esistenti, non è possibile garantire che qualsiasi file MP3 possa essere riprodotto senza disturbi.

In caso di brani/file difettosi, la riproduzione prosegue con il brano/file successivo.

Quando si masterizzano CD è meglio masterizzare a bassa velocità, realizzare e finalizzare i CD come sessioni singole.

CD utilizzabili

Il CD-Player è compatibile con supporti CD, CD-R e CD MP3. Con questo apparecchio è possibile riprodurre tutti i dischi citati, senza adattatore.

Non utilizzare dischi diversi, come DVD ecc.



Dimensioni disco 12 cm/8 cm CD
Tempo di esecuzione 74 min. o 24 min. max.

- ➔ Quando si trasporta l'apparecchio, estrarre il CD dal drive. Così si eviteranno danni al lettore CD e al disco.

Nota:

La qualità della riproduzione dei CD MP3 dipende dall'impostazione del bit rate e dal software di masterizzazione utilizzato.

Inserimento di un disco

- ➔ Prima di mettere in funzione l'apparecchio per la prima volta: Per prima cosa rimuovere la protezione per il trasporto dallo scomparto CD.
- ➔ Per attivare la riproduzione CD, passare a CD servendosi del tasto SOURCE (5).
- ➔ Per inserire i CD, sollevare lo scomparto CD con OPEN (2). Il coperchio si apre verso l'alto. Non ostacolare il movimento del coperchio.

Nota:

Quando lo scomparto CD è aperto, evitare che corpi estranei penetrino nell'apparecchio. Non toccare mai la lente del laser.

- ➔ Aprire lo scomparto CD solo quando il CD è fermo.
- ➔ Con cautela inserire il CD con il lato stampato verso l'alto e premerlo sull'arresto del piatto. Verificare che il CD non sia inserito in modo storto.
- ➔ Chiudere lo scomparto CD. Il CD viene letto. Al termine della lettura, sul display viene brevemente visualizzato il numero di brani e album (17).
- ➔ Premendo il tasto ►|| (16) la riproduzione si avvia.

Nota:

se non è inserito alcun CD, poco dopo sul display (17) compare "NO CD".

Prima di premere qualsiasi tasto, attendere che la lettura del CD sia stata completata, in modo che tutte le informazioni necessarie siano state acquisite. Questa operazione può richiedere un certo tempo, soprattutto nei CD MP3.

Come togliere il disco

- Prima di togliere il CD terminare la riproduzione con il pulsante STOP ■ (13), quindi aprire lo scomparto CD ed estrarre il CD tenendolo dai bordi.

Come riprodurre un disco

- Per interrompere la riproduzione, premere il tasto ►|| (16).
- L'apparecchio interrompe la riproduzione. Sul display lampeggia il numero del brano.
- Per continuare la riproduzione, premere nuovamente il tasto ►|| (16).
- Per terminare la riproduzione, premere il pulsante STOP ■ (13). Sul display (17) compare il numero totale dei brani.

Nota:

prima di estrarre il CD, premere sempre il tasto STOP ■ (13).

Impostazione dei brani

- Per passare al brano successivo premere una volta il tasto ►►I (14).
- Per tornare all'inizio del brano premere una volta il tasto I◄◄ (15).
- Per passare al brano precedente, premere due volte il tasto I◄◄ (15).

Il display (17) indica il numero del brano corrente.

- Premere il tasto più volte, finché compare il numero del brano desiderato.

Impostazioni per album MP3 e brani musicali

- Per impostare gli album MP3 premere il tasto FOLDER (12). Viene riprodotto il primo brano musicale dell'album successivo o precedente.
- Premere il tasto I◄◄ (15), ►►I (14) per selezionare un brano musicale dell'album.

Salto brano +10

- Premere il tasto FOLDER (12) e tenerlo premuto per avanzare di 10 brani.

Ricerca rapida avanti o indietro

Per ricercare un determinato punto all'interno del brano, è possibile effettuare una ricerca rapida avanti o indietro. La riproduzione della musica avviene attraverso gli altoparlanti.

- ➔ Per andare avanti rapidamente premere il tasto ►►I (14) e tenerlo premuto fino a raggiungere il punto desiderato.
- ➔ Per andare indietro rapidamente premere il tasto I◄◄ (15) e tenerlo premuto fino a raggiungere il punto desiderato.
- ➔ Rilasciare il tasto. La riproduzione riprende da questo punto.

Utilizzo della funzione repeat

Riproduzione ripetuta di brani musicali, album, CD

- ➔ Selezionare il brano e l'album in caso di CD MP3.

Sul display (17) compare il numero del brano/album scelto.

- ➔ Premere il tasto ►II (16)
- ➔ Premere il tasto PROG/REPEAT (11).

Il brano scelto viene nuovamente riprodotto.
(Rpt. 1)

- ➔ Premere nuovamente il tasto PROG/REPEAT (11).

La riproduzione dell'album viene ripetuta (**solo** con CD MP3 con struttura dell'album).
(Cartella Rpt.)

- ➔ Premere nuovamente il tasto PROG/REPEAT (11).

Tutti i brani del CD vengono nuovamente riprodotti.
(Rpt. tutto)

- ➔ Premere nuovamente il tasto PROG/REPEAT (11).

Nota:

La funzione di ripetizione può essere impostata anche quando è attivata la funzione di programmazione.

Terminare la funzione Repeat

- ➔ Premere il tasto PROG/REPEAT (11) sull'apparecchio tante volte finché non viene visualizzato "Riproduzione normale".

Utilizzo della funzione Programma

Con la funzione di programmazione è possibile riprodurre fino a 20 brani di un CD musicale o di un CD MP3 in un ordine liberamente definito.

Nota:

La programmazione può essere effettuata solo se c'è un CD nel vano portadischi e l'apparecchio si trova nella modalità Stop.

- Inserire un CD nel relativo scomparto e chiuderlo.
- Premere il tasto STOP ■ (13).
- Premere il tasto PROG/REPEAT (11).

Sul display (17) compare "Prog P01".

In caso di CD MP3 compare "A--" per l'album da impostare e "T---" per il titolo del brano.

- Servendosi dei tasti I◀◀ (15), ▶▶I (14) selezionare il primo dei brani da programmare. In caso di CD MP3 è possibile passare all'album successivo o avanzare di 10 brani servendosi dei tasti FOLDER (12).
- Memorizzare il numero del brano desiderato con il tasto PROG/REPEAT (11). Il brano è ora programmato nel posto di memoria 01.

- Sul display (17) si vedono il numero della posizione di programmazione successiva "P". Programmare in questo modo l'ordine di riproduzione dei brani desiderato.
- Premere il tasto ▶II (16) per iniziare la riproduzione della selezione effettuata. Sul display (17) compare il numero del brano musicale.
- Per interrompere la riproduzione della selezione programmata, premere una volta il tasto ▶II (16).
- Per iniziare nuovamente la riproduzione, premere una volta il tasto ▶II (16).
- Per terminare la riproduzione programmata, premere due volte il tasto STOP ■ (13).

Nota:

se si apre lo scomparto CD o si preme SOURCE (5), la memoria di programmazione viene cancellata.

È possibile riprodurre la programmazione; premere pertanto PROG/REPEAT (11) durante la riproduzione.

Utilizzo della funzione USB

Nota:

La capacità dei supporti USB non è limitata.

A causa della varietà di tipi diversi di lettori MP3 e supporti di memoria USB non è possibile garantire la compatibilità con tutti i modelli.

Sono supportati dispositivi della versione USB 1.0 e 2.0.

Quando si collegano supporti USB, può accadere che l'apparecchio o il supporto sia oggetto di carica statica e resti bloccato. Eseguire un reset, vedere pagina 2.

Collegamento di un supporto di memorizzazione

- ➔ Collegare il supporto nell'attacco USB (19).
- ➔ Con SOURCE (5) impostare su USB.
- ➔ Il supporto viene letto. La riproduzione viene avviata automaticamente.
- ➔ Attendere finché il contenuto non sia stato letto completamente, per accertare che tutte le informazioni necessarie del supporto di memoria siano state acquisite.

- ➔ Se il supporto di memorizzazione non è collegato o non può essere letto, sul display viene visualizzato "NO USB".
- ➔ Per avviare la riproduzione: premere il tasto ►|| (16).
- ➔ Arresto riproduzione: premere il tasto STOP ■ (13), il display visualizza il numero complessivo di brani musicali e album.

Funzioni

Gli altri comandi e le funzioni di riproduzione sono come descritto in "Come riprodurre un disco", vedi pag. 25.

Rimozione del supporto di memoria

- ➔ Rimuovere il supporto USB o il lettore MP3 estraendoli semplicemente.

Come pulire l'apparecchio

Scossa elettrica!

Al fine di evitare il pericolo di scossa elettrica, non pulire l'apparecchio con un panno umido o bagnato o con acqua corrente. Prima della pulizia staccare la spina.

ATTENZIONE!

Non usare spugne abrasive, polvere abrasiva e solventi come alcol o benzina.

→ Pulire la custodia con un panno morbido, inumidito con acqua.

Avvertenze sull'utilizzo dei CD

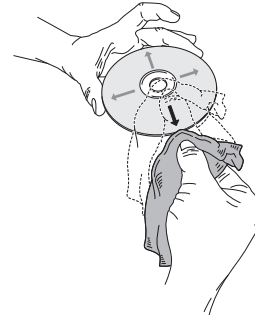
Conservare i CD nella loro custodia e prenderli solo per i bordi. Non toccare mai la superficie lucida iridescente e tenerla sempre pulita. Non incollare carta o adesivi sul lato dell'etichetta del disco. Tenere lontano dai raggi diretti del sole e da fonti di calore come impianti di riscaldamento.

Si raccomanda inoltre di non lasciare i CD nella vettura se parcheggiata direttamente sotto il sole, in quanto la temperatura all'interno della vettura potrebbe salire

notevolmente. Eliminare impronte e polvere dal lato stampato utilizzando un panno asciutto e pulito.

Per pulire i CD non utilizzare prodotti per la pulizia dei dischi, come spray, detergenti liquidi, spray antistatici o solventi come benzina, diluenti o altri prodotti chimici in commercio. Le macchie persistenti possono essere eliminate con un panno di pelle inumidito (del tipo utilizzato per i vetri delle auto).

→ Pulire procedendo dal centro verso il bordo del disco.



Pulire il disco con movimenti circolari può causare graffi. Essi possono provocare errori nella riproduzione.

Eliminazione di anomalie

Se l'apparecchio non funziona come previsto, effettuare una verifica utilizzando le seguenti tabelle.

Se non si riesce a eliminare l'anomalia seguendo le verifiche descritte, contattare la casa produttrice.

Problemi con l'apparecchio

Sintomo	Possibile causa/rimedio
L'apparecchio non si accende.	L'apparecchio non è alimentato dalla corrente. Collegare correttamente il cavo di rete alla presa elettrica. Inserire batterie nuove.
Non si sente alcun suono.	Aumentare il volume. Potrebbe essere stata scelta la fonte sbagliata.

Sintomo	Possibile causa/rimedio
Si sente un fruscio.	Un cellulare o un altro apparecchio vicino all'apparecchio emettono onde radio che creano disturbo. Allontanare il cellulare o il dispositivo dall'area dell'apparecchio.
Vi sono altri disturbi di funzionamento, forti rumori oppure sul display compare un'indicazione non corretta.	I componenti elettronici dell'apparecchio sono disturbati. estrarre la spina. Lasciare l'apparecchio staccato dalla fonte di energia per ca. 10 secondi. Collegare nuovamente l'apparecchio oppure inserire le batterie.
Il display non si accende.	Accendere l'apparecchio. Estrarre la spina e reinserirla; accendere l'apparecchio.

Problemi con il CD-Player

Sintomo	Possibile causa/rimedio
Il CD non viene riprodotto oppure "salta" durante la riproduzione.	L'apparecchio non è nella modalità CD.
	Il CD inserito non è idoneo.
	Il vano portadisco non è chiuso. Chiudere il portadisco.
	Il CD inserito non è corretto. Inserire il CD con il lato scritto rivolto verso l'alto. Il CD deve essere ben centrato nell'apposito scomparto.
	Il CD è sporco o danneggiato. Pulire il CD, oppure utilizzarne un altro..
	Nello scomparto CD si è formata della condensa. Togliere il CD e lasciare l'apposito scomparto aperto per ca. 1 ora, di modo che asciughi.
	La durata di riproduzione del CD è superiore ai 74 minuti.

Sintomo	Possibile causa/rimedio
Il suono è irregolare.	Il volume è regolato troppo alto. Abbassare il volume.
	Il CD è danneggiato o sporco. Pulire il CD o sostituirlo.
	L'apparecchio è esposto a vibrazioni. Collocare l'apparecchio in un luogo non esposto alle vibrazioni.

Problemi con i supporti USB

Sintomo	Possibile causa/rimedio
I supporti USB/SD non vengono letti.	L'apparecchio non è in modalità USB. Passare su USB servendosi del tasto SOURCE. Il supporto non è inserito o è vuoto. Inserire correttamente il supporto oppure registrare file audio.

Problemi con la radio


Sintomo	Possibile causa/rimedio
Non si riceve nessuna stazione radio.	L'apparecchio non è nella modalità Radio. Oppure, frequenza non corretta. Passare su FM con il tasto "SOURCE". Impostare la frequenza corretta.
Il suono è debole o di cattiva qualità.	Altri apparecchi, ad es. il televisore, disturbano la ricezione. Allontanare la radio/lettore CD da questi apparecchi.
	Le batterie sono esaurite. Sostituire le batterie con batterie nuove.
	L'antenna non è estratta o orientata. Estrarre l'antenna. Girare l'antenna o l'apparecchio, per migliorare la ricezione.

Sintomo	Possibile causa/rimedio
Non si riceve alcun segnale DAB.	Controllare se nella regione è possibile la ricezione DAB. Orientare nuovamente l'antenna. Provare a ricevere altre stazioni.

Dati tecnici

Dimensioni dell'apparecchio (larghezza x profondità x altezza)	325 x 230 x 135 mm
Peso:	ca. 1,75 kg
Tensione:	230 V corrente alternata, 50 Hz, 22 W
Potenza di uscita:	2 x 1,8 W RMS
Condizioni ambientali:	da +5 C a +35 C 5% - 90% di umidità relativa dell'aria (che non condensa)
Radio: Gamme di frequenze: FM analogiche Digital Band III, DAB+ Antenna:	FM 87,5–108 MHz DAB 174–240 MHz Antenna telescopica DAB/FM



Attacco esterno AUX	Spinotto 3,5 mm
Funzionamento con le batterie:	DC 12 V  8 x 1,5 V, BABY, LR14/C

Con riserva di modifiche tecniche ed errori.

Le dimensioni sono approssimative.

Direttive e norme:

Questo prodotto è conforme

- alla direttiva per la bassa tensione (2006/95/CE),
- alla direttiva ErP (2009/125/CE),
- alla direttiva CEM (2004/108/CE) e alla
- direttiva CE per i contrassegni.

Come contattare il produttore

DGC GmbH
Graf-Zeppelin-Str.7

D-86899 Landsberg
www.dual.de

Indicazione per lo smaltimento

Smaltimento dell'imballaggio

Durante il trasporto, il vostro nuovo apparecchio è stato protetto dall'imballaggio. Tutti i materiali usati sono ecologicamente compatibili e riutilizzabili. Contribuite anche voi smaltendo l'imballaggio nel rispetto dell'ambiente. Potete reperire informazioni sui sistemi di smaltimento presso il vostro rivenditore o il vostro centro di smaltimento comunale.



Pericolo di soffocamento!

Non lasciare l'imballaggio e relativi componenti ai bambini.

Esiste il pericolo di soffocamento a causa delle pellicole e di altri materiali di imballaggio.

Smaltimento dell'apparecchio

I vecchi apparecchi non sono rifiuti privi di valore. Grazie allo smaltimento nel rispetto dell'ambiente, è possibile recuperare materie prime utili. Informarsi presso la propria amministrazione cittadina o comunale circa le opportunità di smaltimento adeguato ed ecologico dell'apparecchio. Prima dello smaltimento dell'apparecchio rimuovere le batterie.



Questo apparecchio è contrassegnato in conformità alla direttiva 2002/96/CE relativa ai vecchi apparecchi elettrici ed elettronici (WEEE).

Una volta terminato il suo ciclo di vita, questo prodotto non deve essere smaltito tra i normali rifiuti domestici, ma deve essere consegnato presso un punto di raccolta per il riciclaggio di apparecchi elettrici ed elettronici. Il simbolo sul prodotto, sul manuale d'uso o sull'imballaggio richiama a tale aspetto. I materiali vanno riciclati in base al proprio simbolo. Con il riutilizzo, il recupero dei materiali o altre forme di riciclaggio di vecchi apparecchi si contribuisce in modo decisivo alla protezione del nostro ambiente.



Pericolo di morte!

Una volta che l'apparecchio è fuori servizio, estrarre la spina della corrente elettrica. Tagliare il cavo di rete e rimuoverlo insieme alla spina.