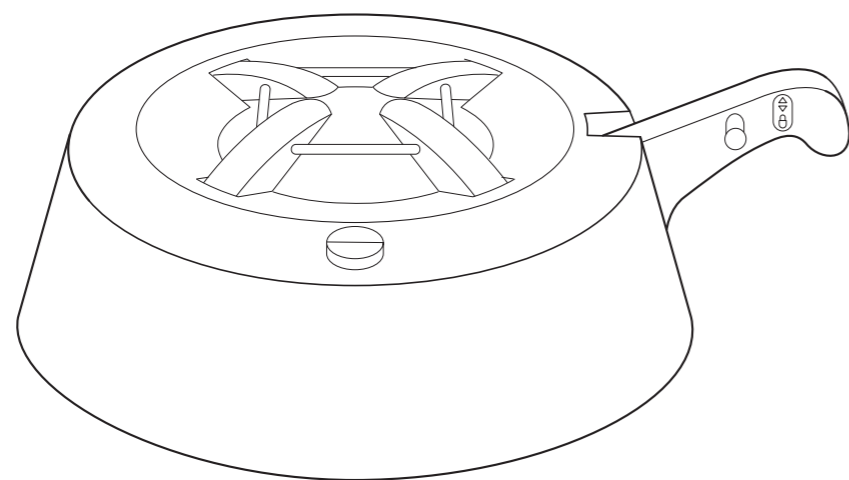


DO IT+GARDEN
MIGROS

S200 / S250
6471.190/ 6471.191



DE Christbaumständer

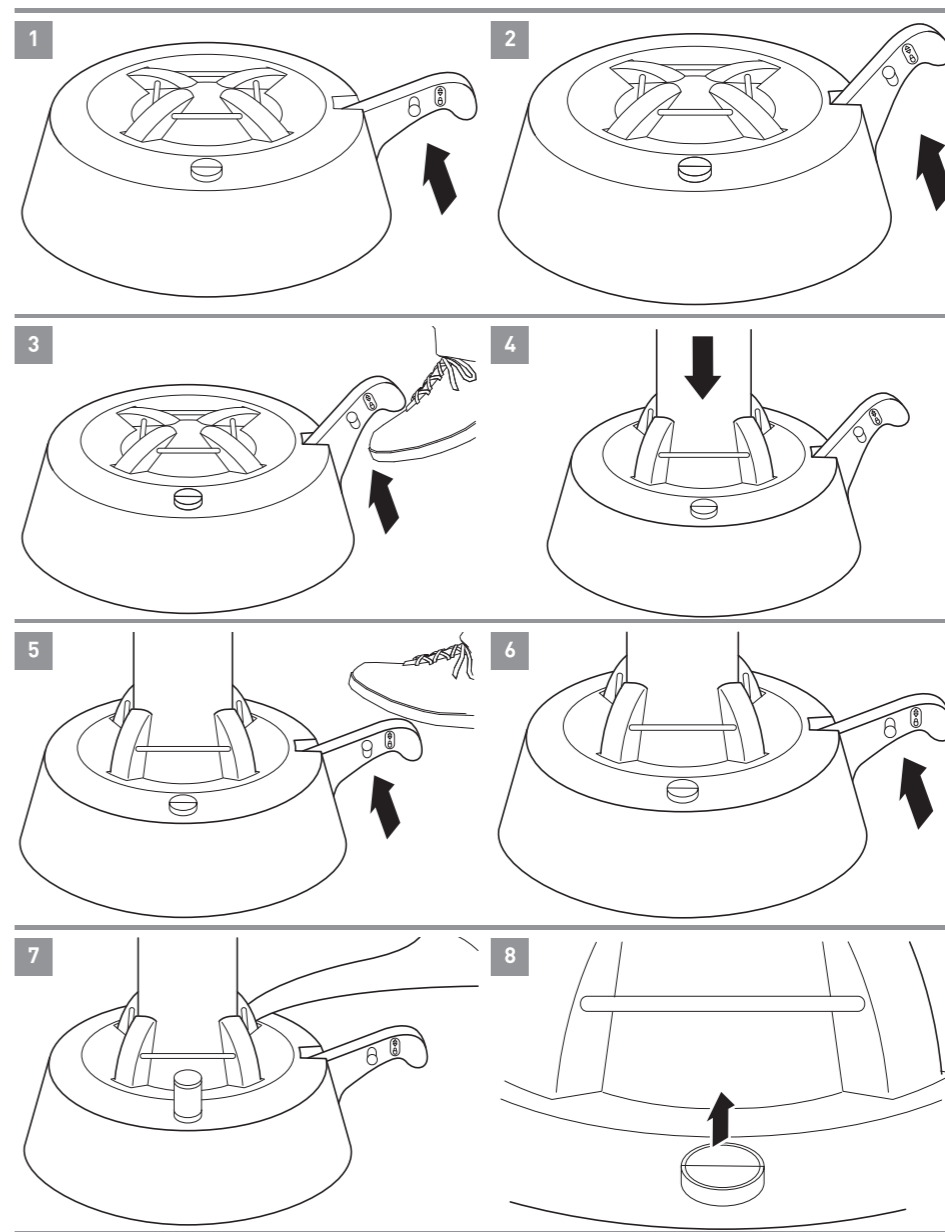
IT Supporto per albero di natale

FR Support pour sapin de Noël

GB Christmas Tree Stand

2

V_01/06/2010



Wichtig, für spätere Bezugnahme aufbewahren: Sorgfältig lesen

Sehr geehrte Kundin, sehr geehrter Kunde,
wir freuen uns über Ihr Vertrauen!

Lesen Sie vor der ersten Inbetriebnahme unbedingt diese Gebrauchsanweisung! Hier finden Sie alle Hinweise für einen sicheren Gebrauch und eine lange Lebensdauer des Gerätes. Beachten Sie unbedingt alle Sicherheitshinweise in dieser Anweisung!

Zum Umgang mit dieser Gebrauchsanweisung

Alle erforderlichen Abbildungen finden Sie in dieser Gebrauchsanweisung auf den ersten Seiten. Innerhalb der Beschreibungen werden Sie durch Verweise zu den entsprechenden Abbildungen geführt.

Bevor Sie beginnen...

Bestimmungsgemäßer Gebrauch

Das Gerät entspricht dem Stand von Wissenschaft und Technik, sowie den geltenden Sicherheitsbestimmungen zum Zeitpunkt des Inverkehrbringens im Rahmen seiner bestimmungsgemäßen Verwendung.

Das Gerät ist zum Einspannen von Christbäumen im Innenbereich geeignet.

Das Gerät ist nicht für den gewerblichen Gebrauch konzipiert.

Jede andere Verwendung ist bestimmungswidrig. Durch bestimmungswidrige Verwendung, Veränderungen am Gerät oder durch den Gebrauch von Teilen, die nicht vom Hersteller geprüft und freigegeben sind, können unvorhersehbare Schäden entstehen!

Jede nicht bestimmungsgemäße Verwendung bzw. alle nicht in dieser Gebrauchsanweisung beschriebenen Tätigkeiten am Gerät sind unerlaubter Fehlgebrauch außerhalb der gesetzlichen Haftungsgrenzen des Herstellers.

Was bedeuten die verwendeten Symbole?

Gefahrenhinweise und Hinweise sind in der Gebrauchsanweisung deutlich gekennzeichnet. Es werden folgende Symbole verwendet:



Achtung!

Art und Quelle der Gefahr!

Bei Missachtung des Gefahrenhinweises entsteht eine Gefahr für Leib und Leben.



Achtung!

Achtung!

Dieser Gefahrenhinweis warnt vor Geräte-, Umwelt- oder anderen Sachschäden.

Allgemeine Sicherheitshinweise

- Benutzen Sie den Christbaumständer nur gemäß der Bedienungsanleitung und nur zum Spannen von Christbäumen im Innenbereich!
- Baumstamm vor dem Einsetzen gerade abscheiden, ansonsten besteht Kippgefahr.
- Bei der Aufstellung sind im Bereich der Klemmbacken sämtliche Äste am Stamm zu entfernen und darauf zu achten, dass sowohl der Christbaumständer als auch der Baum einen geraden, festen Stand haben. Bei einseitig oder übergewichtig gewachsenen Bäumen ist auf eine ausgewogene Gewichtsverteilung zu achten!
- Lassen Sie den Christbaumständer nicht von Kindern bedienen!
- Baum ohne Schmuck aufstellen!
- Den Baum mit brennenden Kerzen niemals unbeaufsichtigt lassen. Bei trockenen Bäumen die Kerzen nicht mehr anzünden!
- Fusshebel der Klemmvorrichtung nur mit dem Fuss bedienen. Geeignetes Schuhwerk tragen!
- Beschädigte Ständer dürfen nicht weiter verwendet werden.
- Beim Lösen des Baumes ist darauf zu achten, dass dieser nicht kippen kann.
- Der Hersteller haftet nur für Schäden, die in Folge fehlerhafter Materialien oder fehlerhafter Verarbeitung des Christbaumständers auftreten. Fehler durch unsachgemäße Handhabung sind von der Haftung ausgenommen.
- Sollten seitens des Käufers am Christbaumständer bauliche Veränderungen vorgenommen werden oder bedingt durch unsachgemäße Handhabung oder Reinigung (Säuren, Reinigungs- oder Putzmittel) Schäden auftreten, wird jegliche Haftung seitens des Herstellers ausgeschlossen.
- Zufällig entstandene oder selbstverschuldete Schäden, die durch den Käufer verursacht wurden, werden nicht erstattet!
- Prüfen Sie vor jeder Benutzung Ihren Christbaumständer auf mögliche Beschädigungen, wie z.B. Risse im Kunststoffgehäuse und überprüfen Sie die einwandfreie Funktion der Klemmvorrichtung und der Wasserstandsanzeiger. Beschädigte Christbaumständer dürfen nicht weiter mehr verwendet werden!
- Um Wasserschäden am Zimmerboden durch austretendes oder ausgeschüttetes Wasser zu vermeiden, ist der Christbaumständer auf eine wasserdichte Unterlage zu stellen.

Bedienung



Achtung!

Wasser erst nach dem Einsetzen des Baumes bis zur Maximalmarkierung einfüllen. Bei Überfüllung läuft das Wasser aus und kann ggf. Schäden verursachen.

1. Anlieferung des Christbaumständers

→ S. 2, Punkt 1

Erfolgt im geschlossenen Zustand mit fixiertem Fußhebel.

2. Öffnen des Christbaumständers

→ S. 2, Punkt 2

Zum Öffnen des Christbaumständers schieben Sie den Schieber der Hebelsicherung in die Position „Auf“ nach oben (grün gekennzeichnet).

3. Lösen der Klemmvorrichtung

→ S. 2, Punkt 3

Drücken Sie den Fußhebel mit der Fußspitze über den Druckpunkt nach oben.

4. Einsetzen des Baumes

→ S. 2, Punkt 4

Stellen Sie den Baum zentrisch, gerade und gleichgewichtig in den Christbaumständer.

5. Schließen des Christbaumständers

→ S. 2, Punkt 5

Fußhebel solange betätigen, bis die vierfach Klemmvorrichtung den Baum fest umschließt. Danach durch leichtes Rütteln am Baum das sichere Schließen überprüfen und gegebenenfalls Einspannen wiederholen.

6. Sichern des Christbaumständers

→ S. 2, Punkt 6

Sobald der Stamm arretiert ist, den Schieber der Hebelsicherung in die Position „Zu“ (rot gekennzeichnet) nach unten schieben.

Achtung: Während dem Klemmvorgang nicht in den Arbeitsbereich der Klemmbacken greifen (Klemm- und Quetschgefahr)!

7. Befüllen des Christbaumständers

→ S. 2, Punkt 7

Befüllen Sie den Christbaumständer mit Wasser. Bei Erreichen der roten Anzeige (Max) der Wasserstandsanzeige ist der Christbaumständer komplett gefüllt. Nicht mehr Wasser einfüllen, ansonsten läuft es aus. Der Christbaumständer darf erst nach Aufstellen des Baumes befüllt werden.

8. Entleeren des Christbaumständers

→ S. 2, Punkt 8

Entnehmen Sie die Wasserstandsanzeige, ziehen Sie diese einfach aus dem Gehäuse. Über diese Öffnung kann der Christbaumständer problemlos entleert werden.

Pflege und Wartung

- Christbaumständer nach Gebrauch trocknen und Metallteile leicht einölen, trocken lagern. Vor Wiedergebrauch Seile und bewegliche Teile auf Festigkeit, Risse usw. überprüfen.

Conservare per una consultazione futura: leggere attentamente

Gentili clienti,
grazie per la fiducia accordataci.

Prima della messa in funzione raccomandiamo di leggere le presenti istruzioni per l'uso! Qui sono presenti tutte le note inerenti ad un uso sicuro dell'apparecchio e ad una sua lunga durata. Osservare tassativamente tutte le avvertenze di sicurezza contenute nel presente manuale!

Sull'uso delle presenti istruzioni per l'uso

Tutte le figure necessarie si trovano alla prima pagina delle presenti istruzioni per l'uso. Durante la descrizione verranno fatti dei rimandi alle rispettive figure d'interesse.

Prima di iniziare...

Impiego appropriato

L'apparecchio è conforme alle più recenti condizioni scientifico-tecniche nonché alle norme di sicurezza vigenti al momento della commercializzazione ed ai sensi del suo uso conforme.

L'apparecchio è destinato al serraggio di alberi di natale in ambienti interni.

Questo apparecchio non è concepito per l'impiego industriale.

Qualsiasi altro impiego è da considerarsi non conforme alla destinazione d'uso. L'impiego non conforme alla destinazione d'uso, le modifiche all'apparecchio o l'utilizzo di pezzi non collaudati né autorizzati dal costruttore possono causare danni imprevedibili.

Il produttore è esonerato dalla sua responsabilità legale in caso di impiego non appropriato e non consentito dell'apparecchio o qualsiasi operazione che non sia descritta nelle presenti istruzioni per l'uso.

Cosa significano i simboli usati?

Nelle presenti istruzioni per l'uso, le indicazioni sui pericoli e le avvertenze vengono indicate con chiarezza. I simboli utilizzati sono i seguenti:



Attenzione!

Tipo e fonte del pericolo!

La mancata osservanza di questa avvertenza comporta pericoli per la vita e l'incolumità delle persone.



Attenzione!

Attenzione!

Questa avvertenza segnala il rischio di danni all'apparecchio e all'ambiente o altri danni materiali.

Avvertenze generali sulla sicurezza

- Utilizzare il piedistallo per albero di natale solamente secondo le istruzioni per l'uso e per il serraggio di alberi di natale in ambienti interni!
- Prima di inserire l'albero, tagliare il fusto dritto per evitare che caschi.
- Eliminare i rami più bassi in modo da liberare la base del fusto prima di infilarla nel morsetto. Piedistallo e albero devono essere stabili. Negli alberi a forte sviluppo laterale o molto pesanti, cercare di distribuire il peso in maniera equilibrata.
- Tenere il piedistallo lontano dalla portata dei bambini!
- Installare l'albero senza decorazioni!
- Non lasciare mai incustodito l'albero con le candele accese. Se l'albero è secco, non accendere più le candele!
- Azionare la leva del dispositivo di serraggio solamente con il piede. Portare scarpe adeguate!
- Non continuare a utilizzare piedistalli danneggiati.
- Fare attenzione affinché l'albero non si ribalti durante lo sbloccaggio.
- Il produttore risponde solo per danni insorti in conseguenza di materiali difettosi o di una lavorazione non corretta del piedistallo per albero di natale. Il produttore non si assume alcuna responsabilità per danni derivanti da un uso improprio.
- Il produttore esclude qualunque tipo di responsabilità per modifiche costruttive eseguite dall'acquirente sul piedistallo per albero di natale o di danni causati da un uso o una pulizia impropri (acidi, detersivi o detersivi).
- Non verranno risarciti danni provocati casualmente o causati personalmente dall'acquirente!
- Prima di ogni utilizzo, controllare se il piedistallo dell'albero di Natale è danneggiato, se ad esempio presenta fessure nell'involucro di materia plastica, e verificare che il dispositivo di serraggio e l'indicatore del livello dell'acqua siano perfettamente funzionanti. I supporti danneggiati non possono più essere utilizzati!
- Per evitare eventuali danni d'acqua sul pavimento, il piedistallo deve essere posizionato su una base impermeabile.

Funzionamento



Attenzione!

Attenzione!

Dopo il posizionamento dell'albero inserire l'acqua fino alla marcatura del livello massimo. In caso di riempimento eccessivo la fuoriuscita dell'acqua potrebbe provocare dei danni.

1. Fornitura del piedistallo per albero di natale.

→ P. 2, punto 1

La fornitura avviene allo stato chiuso con il pedale fissato.

2. Apertura del piedistallo per albero di natale

→ P. 2, punto 2

Per aprire il piedistallo per albero di natale spostare il cursore della levetta di sicurezza nella posizione "Aperto" in alto (contrassegnata in verde).

3. Sblocco del dispositivo di serraggio

→ P. 2, punto 3

Premere il pedale con la punta del piede nell'apposito punto verso l'alto.

4. Inserimento dell'albero

→ P. 2, punto 4

Posizionare l'albero al centro del piedistallo, in modo che rimanga diritto ed equilibrato.

5. Chiusura del piedistallo per albero di natale

→ P. 2, punto 5

Tenere premuto il pedale fino a quando il dispositivo di serraggio a quattro punte si chiuda completamente intorno all'albero. Scuotere leggermente l'albero per verificare la chiusura sicura ed eventualmente ripetere l'operazione di serraggio.

6. Fissaggio del piedistallo per albero di natale

→ P. 2, punto 6

Una volta bloccato il fusto, spingere verso il basso il cursore della leva di sicurezza nella posizione "Chiuso" (contrassegnata in rosso).

Attenzione: durante l'operazione di serraggio, non toccare con le mani il morsetto (rischio di schiacciamento)!

7. Riempimento del piedistallo per albero di natale

→ P. 2, punto 7

Riempire il piedistallo con acqua. Al raggiungimento del segno rosso (max) dell'indicatore di livello dell'acqua, il piedistallo è stato riempito completamente. Non inserire altra acqua per evitarne la fuoriuscita. Lo riempimento del piedistallo deve essere effettuato dopo il posizionamento dell'albero.

8. Svuotamento del piedistallo per albero di natale

→ P. 2, punto 8

Prelevare l'indicatore di livello dell'acqua estraendolo semplicemente dall'alloggiamento. Attraverso questa apertura è possibile svuotare senza problemi il piedistallo per albero di natale.

Pulizia e manutenzione

- Dopo l'uso, asciugare il piedistallo per albero di natale, e lubrificare leggermente le parti metalliche. Riporlo in un luogo asciutto. Prima del riutilizzo, controllare la tenuta e l'eventuale presenza di lacerazioni o fessure ecc. sulle corde e sulle parti mobili.

Important, à conserver pour référence ultérieure : lire attentivement

Chère cliente, cher client,

Merci de la confiance que vous nous témoignez !

Avant de procéder à la mise en service initiale du matériel, lisez impérativement ces instructions d'utilisation ! Vous allez y trouver toutes les remarques pour une utilisation sûre et une grande longévité de l'appareil. Respectez impérativement toutes les consignes de sécurité indiquées dans ce manuel !

À propos de ces instructions d'utilisation

Toutes les illustrations nécessaires se trouvent aux premières pages de ces instructions d'utilisation. Au cours des descriptions, il sera fait référence aux illustrations correspondantes.

Avant de commencer...

Utilisation conforme aux dispositions

L'appareil correspond à l'état des sciences et de la technique ainsi qu'aux prescriptions de sécurité valables au moment de sa commercialisation dans le cadre d'une utilisation conforme aux prescriptions.

L'appareil est prévu pour tenir des sapins de Noël en intérieur.

L'appareil n'a pas été conçu pour être utilisé industriellement.

Toute autre utilisation est considérée comme non conforme. Un usage non conforme, des modifications de l'appareil ou l'utilisation de pièces non contrôlées et homologuées par le fabricant peuvent entraîner des dommages imprévisibles !

Toute utilisation non conforme, dans un but non prévu par les présentes instructions d'utilisation, sera considérée comme un abus et dégage le fabricant de toute responsabilité.

Signification des symboles utilisés

Les informations relatives aux risques et dangers sont clairement identifiées dans les présentes instructions d'utilisation. Les symboles suivants sont utilisés :



Attention !

Type et source de danger !

Tout non-respect de cette consigne entraîne un risque de blessures graves voire mortelles.



Attention !

Attention !

Ce symbole de danger est synonyme de dommages matériels, environnementaux ou autres.

Consignes de sécurité générales

- N'utilisez le support pour sapin de Noël qu'en conformité avec les instructions de service et uniquement pour tenir les sapins de Noël en intérieur !
- Coupez droit le tronc de l'arbre avant sa mise en place. Dans le cas contraire, il risque de basculer.
- Au moment de l'installation, retirez toutes les branches situées au niveau des pinces et veillez à ce que le support pour sapin de Noël et l'arbre soient bien droits et stables. Si le sapin présente plus de branches d'un côté ou s'il est très lourd, veillez à une répartition judicieuse du poids!
- Ne laissez pas les enfants utiliser le support pour sapin de Noël !
- Installez l'arbre sans décoration !
- Ne laissez pas sans surveillance un arbre avec des bougies allumées! N'allumez plus les bougies si l'arbre est sec!
- N'utilisez la pédale du dispositif de serrage qu'avec le pied. Portez à cet effet des chaussures adéquates!
- Il ne faut pas continuer à utiliser des supports endommagés.
- En desserrant l'arbre, faites attention à ce qu'il ne puisse pas basculer.
- Le fabricant ne couvre que les dommages survenant en raison de matériaux défectueux ou de fabrication défectueuse du support pour sapin de Noël. Des erreurs dues à une manipulation incorrecte sont exclues de la responsabilité.
- Si l'acheteur devait effectuer des modifications de la construction du support pour sapin de Noël ou si des dommages survenaient à la suite d'une manipulation incorrecte ou d'un nettoyage incorrect (acide, produits d'entretien ou de nettoyage), le fabricant décline alors toute responsabilité.
- Des dommages survenant par hasard ou provoqués pas la faute de l'acheteur ne sont pas remboursés !
- Avant chaque utilisation, vérifiez le bon état de votre support pour sapin de Noël pour exclure tout dommage comme des fissures dans le corps en plastique. La fonction de serrage et l'indicateur de niveau d'eau doivent également fonctionner parfaitement. Si votre support pour sapin de Noël est endommagé, ne l'utilisez plus!
- Pour éviter les dégâts d'eau sur le sol de la pièce (écoulement ou projections d'eau), posez le support pour sapin de Noël sur une protection étanche.

Utilisation



Attention !

Ne remplissez d'eau jusqu'au marquage maximal qu'après avoir mis l'arbre en place. Si vous remplissez plus, l'eau déborde et peut provoquer éventuellement des dommages.

1. Livraison du support pour sapin de Noël

→ P. 2, point 1

Elle est effectuée à l'état fermé avec une pédale de fixation.

2. Ouvrir le support pour sapin de Noël

→ P. 2, point 2

Pour ouvrir le support pour sapin de Noël, poussez vers le haut le poussoir de la sécurité de la pédale en position « Ouvert » (marquée en vert).

3. Desserrer le dispositif de serrage

→ P. 2, point 3

Poussez vers le haut la pédale avec la pointe de votre pied au-dessus du point de poussée.

4. Mise en place de l'arbre

→ P. 2, point 4

Placez l'arbre droit et de façon équilibrée au centre du support pour sapin de Noël.

5. Fermer le support pour sapin de Noël

→ P. 2, point 5

Activez la pédale jusqu'à ce que le dispositif de serrage quadruple entoure fermement l'arbre. Vérifiez ensuite la bonne fermeture en secouant légèrement l'arbre et répétez la procédure de serrage si nécessaire.

6. Assurer le support pour sapin de Noël

→ P. 2, point 6

Dès que le tronc est bloqué, poussez vers le bas le poussoir de la sécurité de la pédale en position « Fermé » (marquée en rouge).

Attention: ne mettez pas vos doigts dans la zone des pinces pendant le processus de serrage (danger de pincement et de blessure)!

7. Remplir le support pour sapin de Noël

→ P. 2, point 7

Remplissez d'eau le support pour sapin de Noël. Le support pour sapin de Noël est entièrement rempli lorsque vous avez atteint la marque rouge (Max) de l'indicateur de niveau d'eau. Ne remplissez pas plus sinon l'eau déborde. Le support pour sapin de Noël ne doit être rempli d'eau qu'une fois l'arbre mis en place.

8. Vider le support pour sapin de Noël

→ P. 2, point 8

Enlevez l'indicateur de niveau d'eau en le retirant simplement du boîtier. Le support pour sapin de Noël peut être vidé sans difficultés par cette ouverture.

Entretien et maintenance

- Séchez le support pour sapin de Noël après utilisation et huilez légèrement les pièces métalliques, rangez au sec. Avant une nouvelle utilisation, vérifiez que les câbles et les pièces mobiles ne présentent pas de fissures, sont bien solides, etc.

Important, keep for reference at a later date: Read carefully

Dear customer,

Thank you for placing your trust in our product!

Before using the product for the first time, please make sure you read these operating instructions! Here you will find information about how to use the product safely and ensure its long service life. You should pay attention to all of the safety instructions in this document!

How to use these instructions

All of the necessary diagrams can be found on the first pages of this set of instructions. Within the descriptions you will be directed by cross-references to the appropriate diagrams.

Before you begin...

Intended use

This device is state-of-the-art in terms of science and technology and meets all valid safety requirements in place at the point of introduction, assuming it is used for the purpose it was designed for.

The device is designed to hold Christmas Trees indoors.

The device is not designed for commercial use.

Any other type of use is inappropriate. Improper use or modifications to the device or the use of components that are not tested and approved by the manufacturer may result in unforeseen damage!

Any unintended use or any activities on the device not described in these operating instructions are an unauthorised misuse outside the manufacturer's legal liability limits.

What are the meanings of the symbols used?

Notes indicating danger and other notes are clearly identified in the instruction manual. The following symbols are used:



Attention!

Type and source of danger!

Ignoring a danger note is a danger to life and limb.



Attention!

Caution!

This danger sign warns of damage to the device, the environment or damage to property.

General safety information

- Only use the Christmas Tree Stand in accordance with the operating instructions and only for holding Christmas Trees indoors!
- Cut the trunk straight before inserting it to avoid any risk of tipping over.
- When installing, remove all branches from the trunk in the area of the clamping jaws. Also ensure that both the Christmas Tree Stand and the tree have an even firm seat. When accommodating trees with one-sided or over-weight growth, ensure that the weight is balanced evenly!
- Do not allow children to operate Christmas Tree Stands!
- Set the tree up before decorating!
- Never leave a tree with candles unattended. Do not light candles once your tree has dried out!
- Only operate the foot lever of the clamping mechanism with your foot. Wear appropriate footwear!
- Damaged stands may not be used again.
- When removing the tree, make sure that it is unable to tip over.
- The manufacturer is only liable for damages caused as a result of faulty materials or workmanship on the Christmas Tree Stand. Faults caused as a result of improper use are not covered by the liability.
- If the purchaser makes modifications to the Christmas Tree Stand or if damages caused by improper handling or cleaning (acids or cleaning products), the manufacturer is not liable for damages.
- Accidental damage or damages caused by purchaser behaviour will not be recompensed!
- Before each use, check your Christmas tree stand for possible damage, such as cracks in the plastic casing. Also check the clamping mechanism and the water level gauge for proper functioning. Damaged Christmas tree stands should no longer be used!
- The Christmas tree stand should be put on a waterproof sheet to avoid water damage to your floor in case of leakage or spillage.

Operation



Caution!

Fill with water after inserting the tree and only to the maximum level. If over-filled the water will come out and may cause damages.

1. Delivery of the Christmas Tree Stand

→ P. 2, item 1

Stand is delivered in a closed state with the foot lever fixed.

2. Opening the Christmas Tree Stand

→ P. 2, item 2

To open the Christmas Tree Stand, slide the slide of the lever guard mechanism upwards to the "Open" position (marked in green).

3. Releasing the clamping mechanism

→ P. 2, item 3

Push the foot lever with the tip of your foot downwards past the pressure point.

4. Inserting the tree

→ P. 2, item 4

Position the tree centrally, straight and evenly weighted in the Christmas Tree Stand.

5. Closing the Christmas Tree Stand

→ P. 2, item 5

Operate the foot lever until the four-fold clamping mechanism has firmly gripped the tree. Gently shake the tree to test whether the stand has been closed securely, if necessary repeat the clamping process.

6. Securing the Christmas Tree Stand

→ P. 2, item 6

When the trunk has been secured, slide the slide of the lever guard mechanism downwards to the "Closed" Position (marked in red).

Attention: Do not reach into the working area of the clamping mechanism during the clamping process (risk of pinching and bruising)!

7. Filling the Christmas Tree Stand

→ P. 2, item 7

Fill the Christmas Tree Stand with water: When you reach the red display (max.) on the water level display, the Christmas Tree Stand is full. Do not continue to fill with water otherwise it will overflow. The Christmas Tree Stand may only be filled after the tree has been set up.

8. Emptying the Christmas Tree Stand

→ P. 2, item 8

Remove the water level display by pulling it out of the housing. This opening can then be used to empty the Christmas Tree Stand.

Care and maintenance

- Dry the Christmas Tree Stand after use and lightly grease the metal parts. Store in a dry location. Before using again check cables and moving parts for stability, cracks etc.