

## **Manuale dell'utente**

vp15 Monitor LCD

vp17 Monitor LCD

vp19 Monitor LCD

FP1707 Monitor LCD

WF1907 Monitor LCD

w1907 Monitor LCD

w2007 Monitor LCD

w2207 Monitor LCD

w2408 Monitor LCD

Le uniche garanzie concesse per i prodotti e servizi HP sono specificate nella garanzia esplicita che segue e accompagna tali prodotti e servizi. Le informazioni qui contenute non potranno in alcun modo essere interpretate come costituenti un'ulteriore garanzia. HP non sarà responsabile per eventuali omissioni o errori tecnici o editoriali contenuti nel presente documento.

HP non si assume alcuna responsabilità in relazione all'utilizzo o all'affidabilità del proprio software qualora installato in apparecchiature non fornite da HP.

Questo documento contiene informazioni riservate protette da copyright. È vietato fotocopiare, riprodurre o tradurre in un'altra lingua questo documento, per intero o parzialmente, senza il previo consenso scritto di HP.

Hewlett-Packard Company  
10955 Tantau Avenue  
Cupertino, California 95014-0770  
USA

Copyright © 2006–2007 Hewlett-Packard Development Company, L.P.

Microsoft e Windows sono marchi depositati statunitensi di Microsoft Corporation. Adobe e Acrobat sono marchi registrati di Adobe Systems Incorporated.

ENERGY STAR e il contrassegno ENERGY STAR sono marchi registrati negli Stati Uniti di proprietà della United States Environmental Protection Agency.

Bluetooth è un marchio registrato di proprietà del rispettivo depositario e utilizzato su licenza dalla Hewlett-Packard Company.

HP autorizza un uso lecito delle tecnologie e non approva né incoraggia l'uso dei suoi prodotti per fini diversi da quelli consentiti dalla legge in materia di copyright.

Le informazioni contenute nel presente documento sono soggette a modifica senza preavviso.

---

## Convenzioni tipografiche

La sezione seguente descrive le convenzioni tipografiche utilizzate in questo documento.

### Note, Avvertenze e segnalazioni di Attenzione

In questa guida alcuni segmenti di testo possono essere accompagnati da un'icona. Questi segmenti di testo sono note, segnalazioni di attenzione e avvertenze e vengono utilizzati come segue:



**AVVERTENZA:** Indica che, se non ci si attiene alle istruzioni per l'uso, si rischia di subire danni fisici o mortali.

---



**ATTENZIONE:** Indica che, se non ci si attiene alle istruzioni per l'uso, si rischia di danneggiare le apparecchiature o di perdere dati.

---



**NOTA:** Indica la presenza di dati aggiuntivi.

---



# Sommario

Convenzioni tipografiche . . . . .	iii
Note, Avvertenze e segnalazioni di Attenzione. . . . .	iii
<b>1 Caratteristiche del prodotto</b>	
Monitor HP LCD . . . . .	1-1
Caratteristiche . . . . .	1-1
Tipi di base . . . . .	1-2
<b>2 Indicazioni per la sicurezza e la manutenzione</b>	
Importanti informazioni sulla sicurezza . . . . .	2-1
Misure precauzionali. . . . .	2-1
Linee guida per la manutenzione . . . . .	2-2
Pulizia del monitor . . . . .	2-2
<b>3 Installazione del monitor</b>	
Rimozione del monitor dall'imballaggio . . . . .	3-1
Installazione del monitor . . . . .	3-1
Installazione sulla scrivania . . . . .	3-1
Estrazione del monitor a doppia cerniera . . . . .	3-2
Montaggio della base a mensola. . . . .	3-3
Montaggio della base a colonna. . . . .	3-3
Montaggio a parete del monitor (sistema di supporto non fornito) . . . . .	3-3
Preparazione del monitor a doppia cerniera per il montaggio a muro . . . . .	3-4
Preparazione della base a mensola per il montaggio a parete . . . . .	3-4
Preparazione della base a colonna per il montaggio a parete . . . . .	3-5
Reinstallazione del piedistallo e della base del monitor . . . . .	3-6
Collegamento del cavo VGA (analogico) e/o DVI-D (digitale) . . . . .	3-6
Per collegare il cavo VGA. . . . .	3-6
Per collegare il cavo DVI-D . . . . .	3-6
Collegamento del cavo HDMI. . . . .	3-6
Collegamento del cavo audio. . . . .	3-7
Collegamento del cavo dell'hub USB. . . . .	3-7
Collegamento di dispositivi USB al monitor . . . . .	3-7
Collegamento del cavo di alimentazione . . . . .	3-8
Sistemazione dei cavi . . . . .	3-9
Regolazione dell'inclinazione . . . . .	3-10
Regolazione della rotazione (solo alcuni modelli) . . . . .	3-11
Regolazione dell'altezza (solo alcuni modelli). . . . .	3-11
Rotazione del monitor (solo alcuni modelli). . . . .	3-12
Sensore di luminosità ambientale (solo alcuni modelli) . . . . .	3-13
Supporto per tastiera . . . . .	3-13

## 4 Funzionamento del monitor

Programmi e utilità del CD . . . . .	4-1
Installazione dei driver . . . . .	4-1
Download di driver aggiornati da Internet . . . . .	4-1
Uso della funzione di regolazione automatica . . . . .	4-2
Software My Display . . . . .	4-3
Comandi sul lato anteriore del pannello . . . . .	4-3
Uso dell'OSD . . . . .	4-3
Selezioni del menu OSD . . . . .	4-4
Selezione dei connettori dell'ingresso video . . . . .	4-7
Riconoscimento delle condizioni del monitor . . . . .	4-8
Regolazione della qualità dell'immagine . . . . .	4-8
Ottimizzazione del video analogico . . . . .	4-8
Funzione di risparmio energetico . . . . .	4-9
HDCP (High Bandwidth Content Protection) . . . . .	4-9

## 5 Preparazione del monitor per la spedizione

Separazione della base del monitor . . . . .	5-1
Rimozione della base a mensola . . . . .	5-1
Rimozione della base a colonna . . . . .	5-2
Imballaggio del monitor a doppia cerniera . . . . .	5-3

## A Risoluzione dei problemi

Risoluzione dei problemi più comuni . . . . .	A-1
Assistenza tecnica su hp.com . . . . .	A-2
Prima di chiamare l'assistenza tecnica . . . . .	A-2
Individuazione della targhetta dei dati tecnici . . . . .	A-2

## B Specifiche tecniche

Monitor HP LCD . . . . .	B-1
Modalità video preimpostate . . . . .	B-9
Qualità del monitor LCD e policy sui pixel difettosi . . . . .	B-13
Requisiti per il cavo di alimentazione . . . . .	B-13

## C Regolamenti di normativa tecnica

Avviso della Federal Communications Commission (FCC) . . . . .	C-1
Modifiche . . . . .	C-1
Cavi . . . . .	C-1
Dichiarazione di conformità per i prodotti con marchio FCC (solo USA) . . . . .	C-1
Smaltimento dei materiali . . . . .	C-2
Avviso per il Canada . . . . .	C-2
Avis Canadien . . . . .	C-2
Avviso per l'Europa . . . . .	C-2
Smaltimento di apparecchiature di scarto da parte dei privati nell'Unione Europea . . . . .	C-2
Avviso giapponese . . . . .	C-3
Avviso cavo alimentazione (Giappone) . . . . .	C-3
Dichiarazione sul contenuto del materiale . . . . .	C-3
Avviso coreano . . . . .	C-3
Conformità Energy Star® EPA . . . . .	C-3
Programma di riciclaggio HP . . . . .	C-4

# Caratteristiche del prodotto

## Monitor HP LCD

Il monitor LCD (schermo a cristalli liquidi) HP utilizza uno schermo TFT a matrice attiva. Il presente manuale si riferisce ai cinque modelli seguenti:

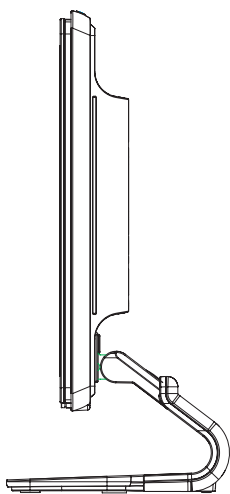
- vp15 Monitor LCD
- vp17 Monitor LCD
- vp19 Monitor LCD
- FP1707 Monitor LCD
- WF1907 Monitor LCD
- w1907 Monitor LCD
- w2007 Monitor LCD
- w2207 Monitor LCD
- w2408 Monitor LCD

## Caratteristiche

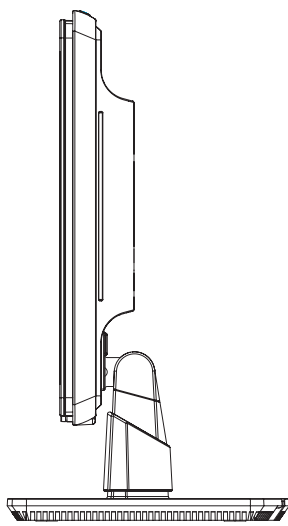
- Ampia area di visualizzazione
- Risoluzione ottimale:
  - vp15: 1024 x 768 a 60 Hz
  - vp17, vp19 e FP1707: 1280 x 1024 a 60 Hz
  - WF1907 e w1907: 1440 x 900 a 60 Hz
  - w2007 e w2207: 1680 x 1050 a 60 Hz
  - w2408: 1920 x 1200 a 60 HzSupporto a schermo intero di risoluzioni inferiori
- Ingressi video supportati:
  - Segnale analogico VGA
  - Segnale digitale DVI (solo alcuni modelli)
  - Interfaccia multimediale ad alta definizione (HDMI) (solo alcuni modelli)
- Tempo di risposta ridotto per migliorare le prestazioni con giochi e grafica
- Visualizzazione ottimale sia in posizione seduta che in piedi, o anche spostandosi a destra e a sinistra davanti al monitor
- Regolazione inclinazione
- Regolazione altezza (solo in alcuni modelli)
- Regolazione pivot, per visualizzazione in formato orizzontale o verticale (solo in alcuni modelli)
- Piedistallo separabile e fori di montaggio VESA per la massima versatilità (montabile anche a parete)
- Slot di sicurezza per cavo di sicurezza antitaccheggio Kensington (cavo di sicurezza antitaccheggio venduto separatamente)
- Plug and Play (se supportato dal computer)
- Regolazioni OSD per facilitare l'impostazione e l'ottimizzazione dello schermo (lingue disponibili: inglese, cinese semplificato, francese, tedesco, italiano, spagnolo, olandese o giapponese)

- Il monitor girevole consente un'ampia possibilità di movimento (solo alcuni modelli)
- Altoparlanti stereo integrati, rivolti verso il lato anteriore o posteriore in base al modello
- Porte USB (Universal Serial Bus) 2.0 da utilizzare con due dispositivi USB (alcuni modelli hanno solo due o quattro porte)
- Sensore di luminosità ambientale (solo alcuni modelli)
- Supporto per tastiera (solo su alcuni modelli)
- Risparmio energetico per ridurre il consumo energetico
- Impostazioni visualizzazione rapida
- Il CD comprende (solo su alcuni modelli):
  - Driver (solo su alcuni modelli)
  - Software per regolazione automatica
  - Software My Display (solo su alcuni modelli)
  - Documenti
  - Adobe® Acrobat® Reader
- Diversi tipi di base dei monitor

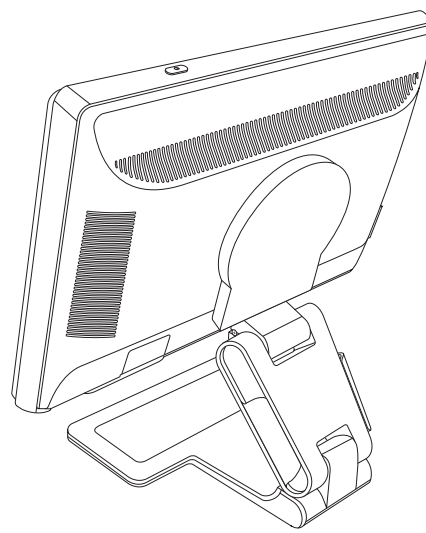
## Tipi di base



*Base a mensola*



*Base a colonna*



*Base con doppia cerniera*



---

# Indicazioni per la sicurezza e la manutenzione

## Importanti informazioni sulla sicurezza

Il cavo di alimentazione è stato appositamente realizzato per essere utilizzato con il monitor; se si vuole utilizzare un altro cavo, usare esclusivamente una sorgente di alimentazione e un tipo di collegamento compatibili con il monitor.



**AVVERTENZA:** Collegare il monitor, il computer o le altre apparecchiature ad una presa di rete provvista di collegamento a terra. Per limitare il rischio di scosse elettriche o di danni all'apparecchiatura, non disattivare il collegamento a terra del cavo di alimentazione. Il collegamento a terra è fondamentale per la sicurezza dell'operatore e dell'apparecchiatura.

---



**AVVERTENZA:** Per la sicurezza dell'operatore, è necessario che la presa di rete con collegamento a terra sia facilmente accessibile e collocata il più vicino possibile all'apparecchiatura. Per interrompere l'alimentazione all'apparecchiatura, staccare il cavo di alimentazione dalla presa di rete afferrandolo per la spina e mai per il cavo.

---



**ATTENZIONE:** Per proteggere il monitor e il computer, collegare tutti i cavi di alimentazione del computer e di altre periferiche (monitor, stampante, scanner, ecc.) a un sistema di protezione dalle sovratensioni (adattatore multiplo con prolunga) o a un gruppo di continuità.

Non tutti gli adattatori multipli con prolunga in commercio dispongono di un tale sistema di protezione; quando ne dispongono, tale caratteristica è chiaramente indicata. Utilizzare un adattatore multiplo con garanzia di sostituzione fornita dal costruttore dell'adattatore per essere certi che la propria apparecchiatura verrà sostituita in caso di danni da sovratensione.

---

## Misure precauzionali

- Utilizzare una sorgente di alimentazione e un tipo di collegamento compatibili con il monitor, come indicato sull'etichetta o sulla targa apposta sul monitor.
- L'ampereaggio complessivo delle apparecchiature collegate alla stessa presa di rete non deve superare il valore nominale della presa e l'ampereaggio complessivo dei prodotti collegati allo stesso cavo di alimentazione non deve superare il valore nominale massimo previsto per il cavo. L'ampereaggio di ciascun apparecchio è indicato chiaramente su ciascun dispositivo (Amp o A).
- Installare il monitor in prossimità di una presa di corrente facilmente raggiungibile. Per scollegare il monitor dalla presa, afferrare la spina ed estrarla dalla presa; non scollegare il monitor tirando il cavo.
- Non appoggiare oggetti sul cavo. Non calpestare il cavo.

## Linee guida per la manutenzione

Per potenziare le prestazioni del monitor e prolungarne la vita, procedere come segue:

- Non aprire l'involucro del monitor né tentare di riparare autonomamente questo prodotto. Se il monitor non funziona correttamente, se è caduto oppure è stato danneggiato, rivolgersi al rivenditore Hewlett-Packard autorizzato, al distributore o a un centro di assistenza.
- Regolare i controlli in base alle istruzioni contenute in questa guida.
- Spegnerne il monitor quando non è in uso. Il monitor può durare molto più a lungo se si utilizza un salvaschermo e se si spegne regolarmente lo schermo quando non viene utilizzato.
- Il monitor va installato in un'area ben ventilata e lontano da fonti di luce diretta, calore e umidità.
- Le feritoie e le aperture presenti sull'involucro esterno hanno lo scopo di garantire una buona ventilazione; evitare di coprire o ostruire tali aperture. Non inserire alcun oggetto negli slot o nelle aperture.
- Prima di pulire il monitor, scollegarlo dalla presa di alimentazione. Non usare detergenti liquidi o spray.
- Fare attenzione a non far cadere il monitor e non collocarlo su superfici non stabili.
- Per rimuovere la base, il monitor deve essere collocato con lo schermo rivolto verso il basso su una superficie morbida per evitare graffiature e altri danni.

## Pulizia del monitor

Il monitor è un apparecchio ottico sofisticato che richiede l'osservanza di determinate precauzioni nelle procedure di pulizia. Per pulire il monitor, eseguire le operazioni seguenti:

1. Spegnerne il computer e il monitor.
2. Prima di pulire il monitor, scollegarlo dalla presa di alimentazione.



**ATTENZIONE:** Non usare benzene, diluenti, ammoniaca o altre sostanze volatili per pulire l'involucro esterno del monitor o lo schermo. Questi prodotti chimici possono danneggiare il monitor. Non usare detergenti liquidi o spray. Non usare acqua sullo schermo LCD.

---

3. Pulire lo schermo con un panno asciutto, morbido e pulito.  
Per una pulizia più accurata, utilizzare un apposito detergente antistatico per schermo.
4. L'involucro esterno può essere spolverato; per pulirlo utilizzare un panno inumidito.  
Per una pulizia più accurata, utilizzare un panno pulito inumidito con alcol isopropilico.
5. Ricollegare il monitor alla presa di alimentazione.
6. Accendere il monitor e il computer.

---

## Installazione del monitor

### Rimozione del monitor dall'imballaggio

1. Aprire l'imballaggio. Controllare che contenga tutti i componenti previsti. Conservare l'imballaggio.
2. Spegnerne il computer ed eventuali periferiche collegate.
3. Decidere se il monitor andrà installato sulla scrivania o a parete. Vedere "Installazione del monitor."
4. Allestire una superficie piana su cui montare il monitor. Potrebbe rendersi necessario disporre di un'area in piano, morbida e protetta, su cui posizionare il monitor con lo schermo rivolto verso il basso mentre lo si prepara per l'installazione.
5. Per preparare il monitor per il montaggio a parete, è necessario un cacciavite a croce. Per fissare alcuni cavi, può essere necessario utilizzare un cacciavite a testa piatta.

### Installazione del monitor

Il monitor può essere installato su scrivania o a parete. In ogni caso andrà collocato vicino al computer, in una zona ben ventilata.

Se il monitor andrà installato:

- Su una scrivania o su un tavolo, vedere "Installazione sulla scrivania."
- A parete, su un braccio pensile o un altro sistema di supporto, vedere "Montaggio a parete del monitor (sistema di supporto non fornito)."

Collegare i cavi del monitor solo dopo aver completato l'installazione.

### Installazione sulla scrivania

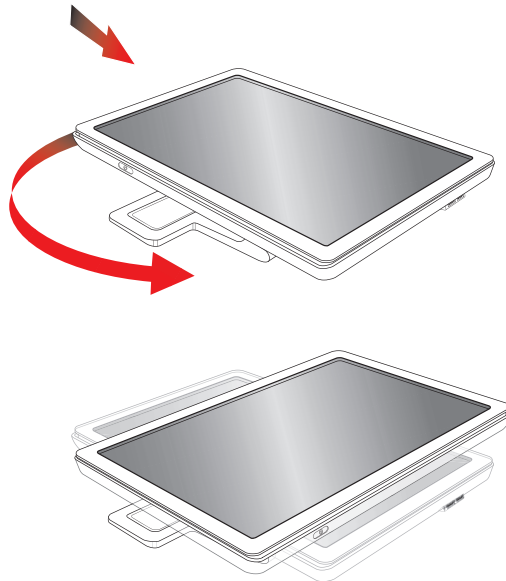
Seguire le istruzioni relative al tipo di monitor in uso.

## Estrazione del monitor a doppia cerniera

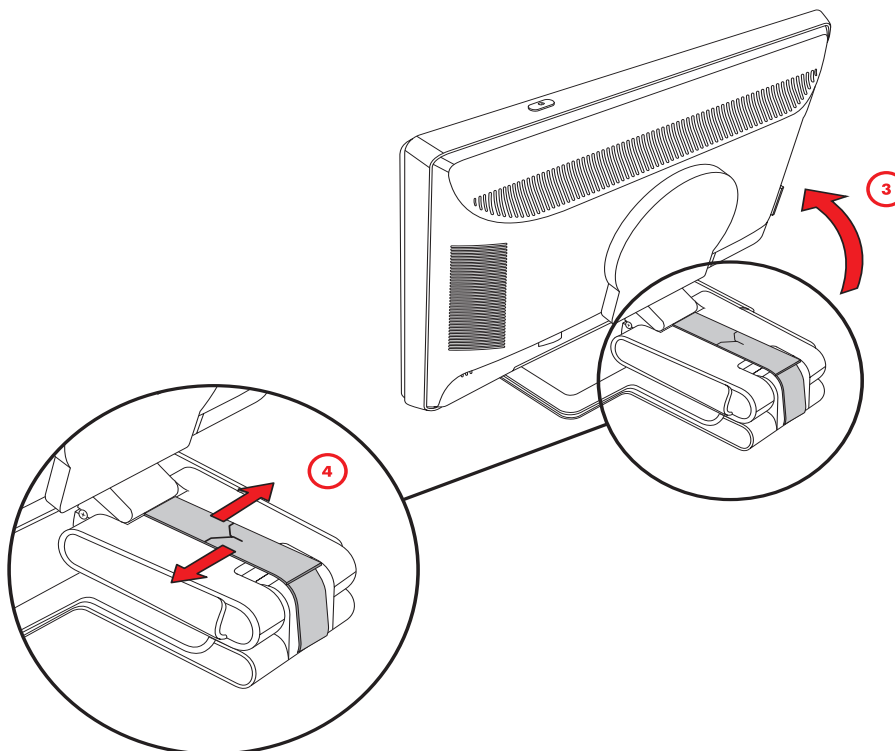


**AVVERTENZA:** Quando si estrae il monitor dalla confezione, non appoggiarlo con lo schermo rivolto verso il basso. La cerniera potrebbe sollevarsi e causare danni gravi.

1. Quando il monitor è ancora disteso e ripiegato, appoggiarlo su una superficie piana con lo schermo rivolto verso l'alto.
2. Girare lo schermo in posizione orizzontale (la freccia diritta raffigurata indica che l'utente è posto dinnanzi al monitor).



3. Tenendo il monitor per la base, sollevare il pannello in alto senza toccarlo e senza fare pressione sullo schermo (3).

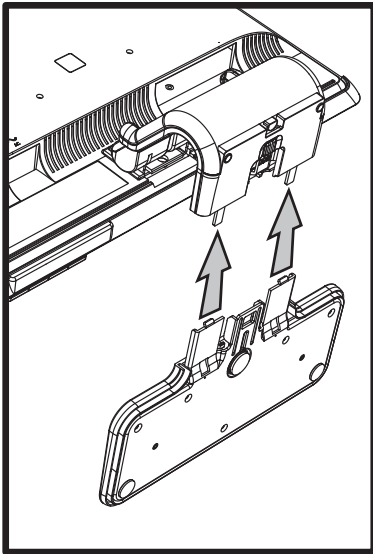


4. Rimuovere la cinghia di spedizione (non tagliarla) (4).
5. Collocare la cinghia di spedizione in un luogo sicuro; potrebbe servire in caso di spedizione del monitor.
6. Sollevare ed abbassare la cerniera di base per una visualizzazione corretta.

## Montaggio della base a mensola

**ATTENZIONE:** Lo schermo è fragile, non toccare o esercitare pressione sullo schermo a cristalli liquidi LCD per evitare di danneggiarlo.

1. Adagiare il monitor con lo schermo rivolto verso il basso su una superficie piana, morbida e protetta.
2. Allineare il collo alla base del monitor.
3. Spingere la base fino a raggiungere una posizione di blocco. Assicurarsi che la base sia fissata saldamente.

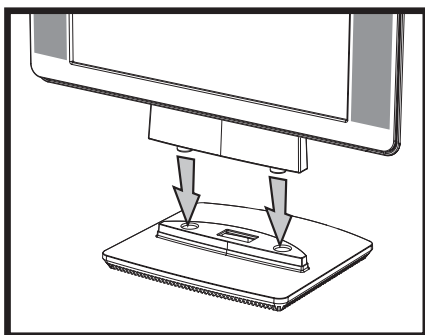


*Collegamento della base a mensola*

4. Sollevare il monitor in posizione verticale e appoggiarlo su una superficie liscia e stabile.

## Montaggio della base a colonna

1. Posizionare la base su una superficie piana e stabile.
2. Sollevare il monitor e allineare il piedistallo alla base.
3. Abbassare il monitor finché non raggiunge una posizione di blocco. Assicurarsi che la base sia fissata saldamente.



*Collegamento della base a colonna*

## Montaggio a parete del monitor (sistema di supporto non fornito)

Prima di montare il monitor a parete, su braccio pensile o altro supporto, è necessario togliere la base e il piedistallo. Per questa operazione è necessario un cacciavite con punta a croce. Prima di iniziare la procedura leggere i seguenti avvisi.

**AVVERTENZA:** Per ridurre il rischio di lesioni personali o di danni alle attrezzature, controllare che il supporto del montaggio a parete sia installato e fissato saldamente prima di montare il monitor. Consultare le istruzioni fornite con il supporto per il montaggio a parete e controllare che il supporto sia in grado di sorreggere il monitor.

## Preparazione del monitor a doppia cerniera per il montaggio a muro

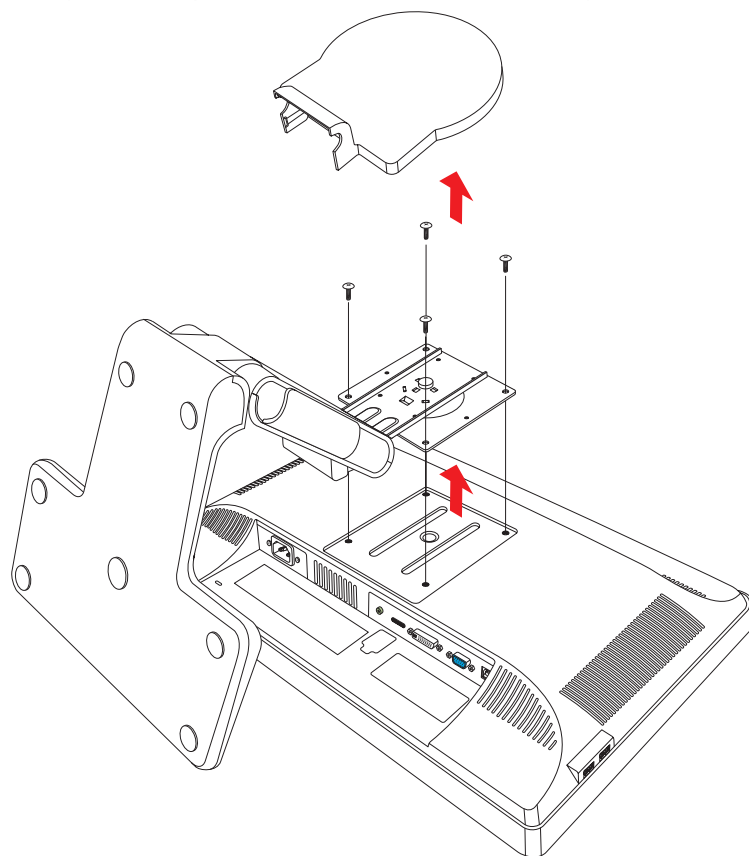


**AVVERTENZA:** Non appoggiare il monitor a doppia cerniera rivolto verso il basso con la cinghia di spedizione ancora integra. La cerniera potrebbe sollevarsi e causare danni gravi.

1. Scollegare i cavi di alimentazione e gli altri cavi dal monitor.
2. Adagiare il monitor con lo schermo rivolto verso il basso su una superficie piana e morbida. A tal fine potrebbe essere necessario allungare la cerniera e inclinare il monitor per assicurarsi che sia piatto.
3. Togliere con cautela il coperchio VESA dal retro del monitor.
4. Rimuovere tutte e quattro le viti dalla piastra VESA.
5. Mettere da parte viti, piastra e base per un eventuale uso futuro.
6. Seguire le istruzioni fornite con il supporto per assicurarsi che il monitor venga montato saldamente.

I quattro fori filettati per il montaggio posizionati sul pannello posteriore del monitor sono in conformità con gli standard VESA per il montaggio di monitor a schermo piatto. I fori del monitor da 15 pollici sono distanziati di 75 mm, mentre negli altri modelli i fori sono distanziati di 100 mm.

Utilizzare questi quattro fori per montare il monitor su braccio pensile o altro supporto.



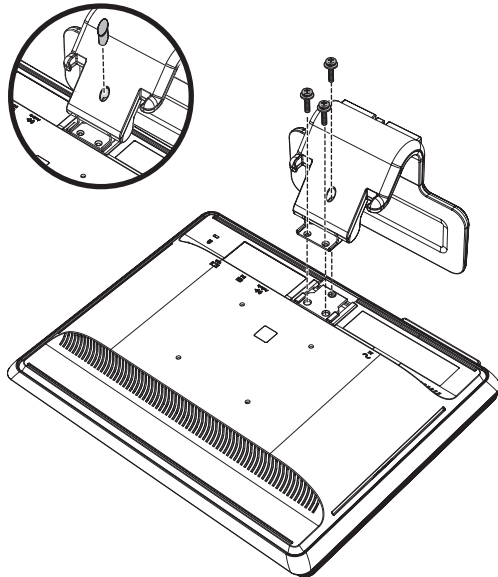
## Preparazione della base a mensola per il montaggio a parete

1. Scollegare i cavi di alimentazione e gli altri cavi dal monitor.
2. Separare la base dal monitor. Vedere "Separazione della base del monitor." Mantenere il pannello del monitor con lo schermo rivolto verso il basso sulla superficie piana e morbida.
3. Dopo aver rimosso la base, togliere l'involucro di gomma intorno al collo del monitor. Si potrà vedere una vite sotto la spina di gomma e due ulteriori viti sul pannello.
4. Rimuovere tutte e tre le viti.
5. Rimuovere il collo dal monitor.
6. Mettere da parte spina, viti, collo e base per un eventuale uso futuro.

- 7.** Seguire le istruzioni fornite con il supporto per assicurarsi che il monitor venga montato saldamente.

I quattro fori filettati per il montaggio posizionati sul pannello posteriore del monitor sono in conformità con gli standard VESA per il montaggio di monitor a schermo piatto. I fori del monitor vp15 sono distanziati di 75 mm, mentre negli altri modelli i fori sono distanziati di 100 mm.

Utilizzare questi quattro fori per montare il monitor su braccio pensile o altro supporto.

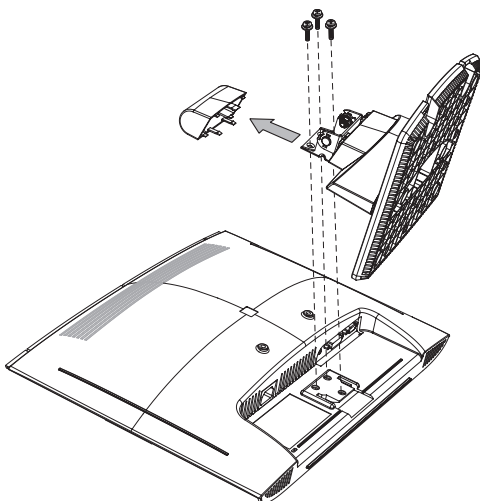


### Preparazione della base a colonna per il montaggio a parete

- 1.** Scollegare i cavi di alimentazione e gli altri cavi dal monitor.
- 2.** Adagiare il monitor con lo schermo rivolto verso il basso su una superficie piana e morbida e rimuovere la base del monitor. Vedere "Separazione della base del monitor."
- 3.** Rimuovere la piastra dalla cerniera. Sono visibili tre viti e la cerniera.
- 4.** Tenendo fermo il piedistallo per evitare che possa cadere, utilizzare un cacciavite magnetico per rimuovere la vite posta accanto alla cerniera, quindi rimuovere le rimanenti due viti. Se necessario, spostare il piedistallo per poter accedere a tutte e tre le viti.
- 5.** Rimuovere il piedistallo dal pannello del monitor facendolo scorrere.
- 6.** Mettere da parte viti, piastra, piedistallo e base per un eventuale uso futuro.
- 7.** Seguire le istruzioni fornite con il supporto per assicurarsi che il monitor venga montato saldamente.

I quattro fori filettati per il montaggio posizionati sul pannello posteriore del monitor sono in conformità con gli standard VESA per il montaggio di monitor a schermo piatto. I fori del monitor vp15 sono distanziati di 75 mm, mentre negli altri modelli i fori sono distanziati di 100 mm.

Utilizzare questi quattro fori per montare il monitor su braccio pensile o altro supporto.

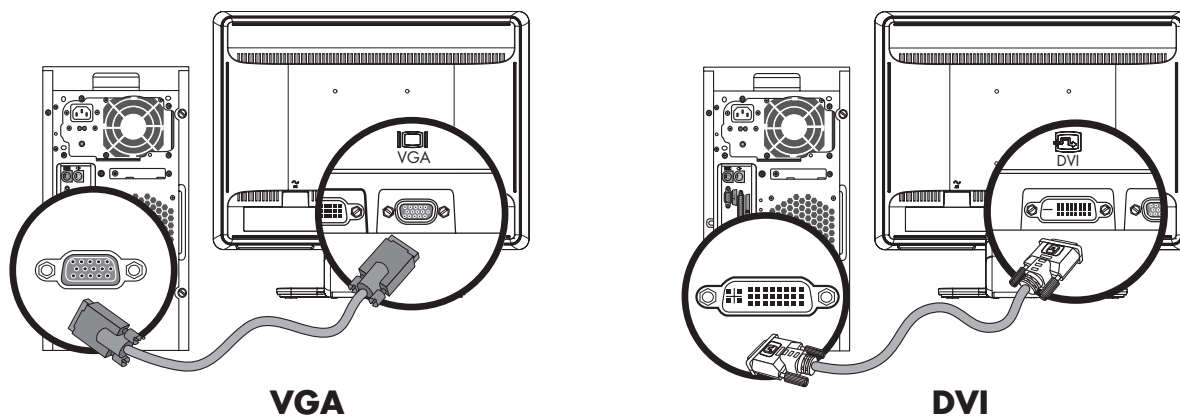


## Reinstallazione del piedistallo e della base del monitor

1. Rimuovere il supporto di montaggio.
2. Seguire le istruzioni precedenti in ordine inverso.

## Collegamento del cavo VGA (analogico) e/o DVI-D (digitale)

Utilizzare un cavo VGA o DVI-D (fornito con alcuni modelli). Per utilizzare il DVI, è necessario disporre di una scheda grafica compatibile con lo standard DVI. I connettori sono posti sul retro del monitor. Assicurarsi che il computer e il monitor siano spenti e scollegati.



Collegamento del cavo VGA o DVI-D — la posizione dei connettori può variare

### Per collegare il cavo VGA

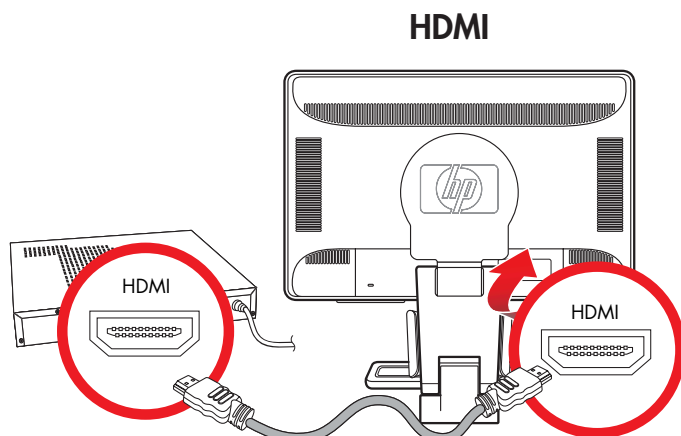
Collegare un'estremità del cavo video VGA al retro del monitor e l'altra estremità al connettore video VGA sul computer.

### Per collegare il cavo DVI-D

Collegare un'estremità del cavo video DVI-D al retro del monitor e l'altra estremità al connettore video DVI sul computer; nel computer deve essere installata una scheda grafica compatibile con lo standard DVI. Il connettore e i cavi per il monitor DVI-D sono forniti solo con alcuni modelli.

## Collegamento del cavo HDMI

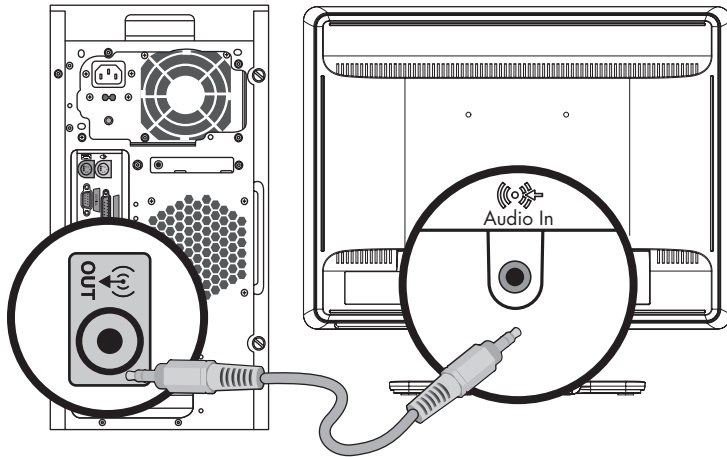
Collegare un'estremità del cavo HDMI (solo su alcuni modelli) al retro del monitor e l'altra estremità a una sorgente digitale audio/video compatibile, ad esempio un decodificatore, un lettore DVD o una televisione digitale.





## Collegamento del cavo audio

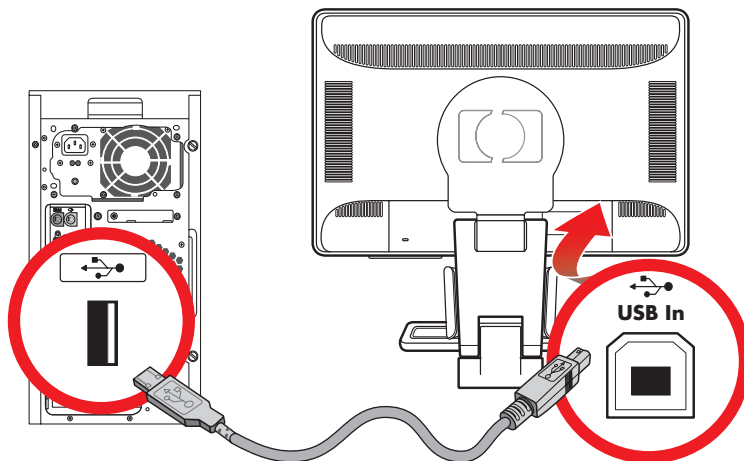
Collegare gli altoparlanti incorporati del monitor al computer utilizzando il cavo audio, come indicato nella seguente illustrazione.



*Collegamento dei cavi audio – la posizione dei connettori può variare*

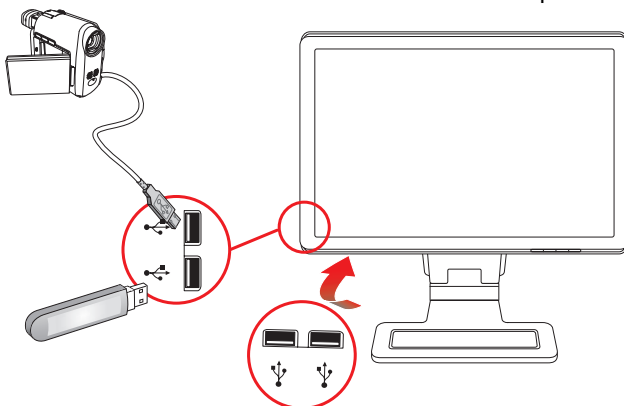
## Collegamento del cavo dell'hub USB

Collegare il cavo dell'hub USB dal computer al connettore d'ingresso USB del monitor (alcuni modelli dispongono unicamente di funzionalità USB). Vengono attivate le porte USB 2.0 del monitor.



## Collegamento di dispositivi USB al monitor

È possibile collegare al monitor due o quattro dispositivi USB (solo su alcuni modelli), come una videocamera digitale o un'unità flash USB. Per fare ciò occorre prima collegare il cavo dell'hub USB dal computer al monitor.



## Collegamento del cavo di alimentazione

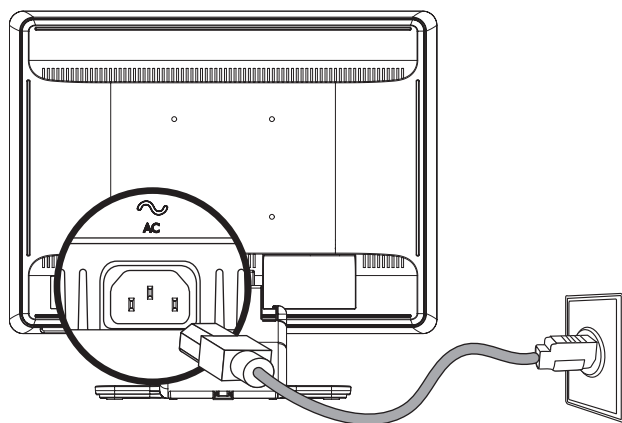
1. Leggere l'avvertenza riportata qui sotto.



**AVVERTENZA:** Per ridurre il rischio di scosse elettriche o di danni all'apparecchiatura:

- Non rimuovere lo spinotto di terra del cavo di alimentazione. Il collegamento a terra è fondamentale per la sicurezza dell'operatore e dell'apparecchiatura. Inserire il cavo di alimentazione in una presa di rete con collegamento di terra.
- Per la sicurezza degli utenti è necessario che la presa di rete con collegamento a terra sia facilmente accessibile e il più vicino possibile all'apparecchiatura. Disporre il cavo in modo da evitare che venga accidentalmente calpestato o attorcigliato e non appoggiare alcun oggetto sopra o contro di esso.
- Non appoggiare alcunché sopra i cavi e farli passare in modo che non possano essere calpestati accidentalmente. Non tirare i cavi.

Per ulteriori informazioni vedere "Requisiti per il cavo di alimentazione" nell'Appendice B.



*Collegamento del cavo di alimentazione*

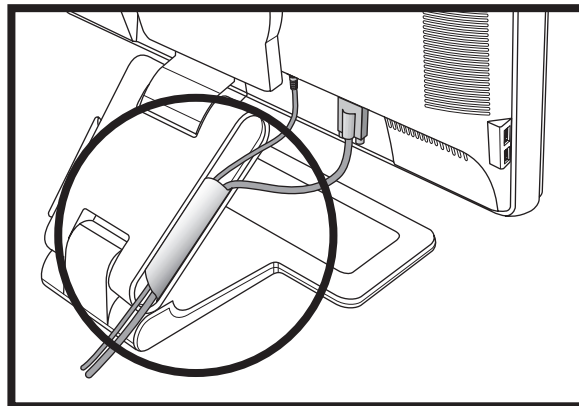
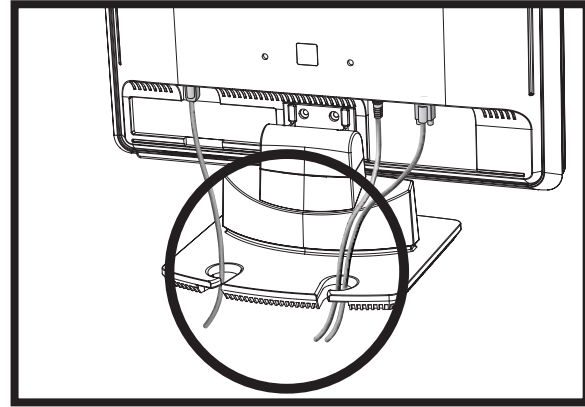
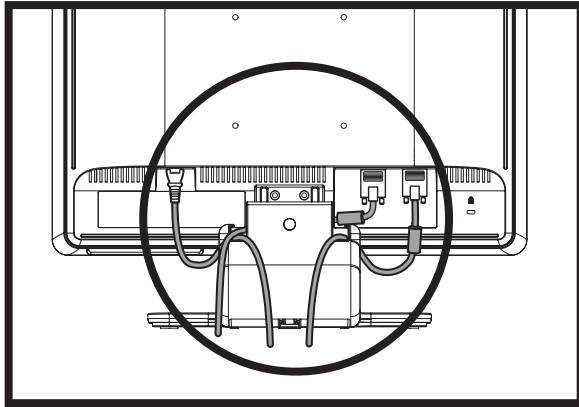
2. Collegare un'estremità del cavo di alimentazione al monitor e l'altra a una presa elettrica con messa a terra.

## Sistemazione dei cavi

I monitor HP LCD dispongono di due ganci o di due passacavi su entrambi i lati per una migliore gestione. I cavi possono essere facilmente fissati e sono nascosti se visti da davanti.



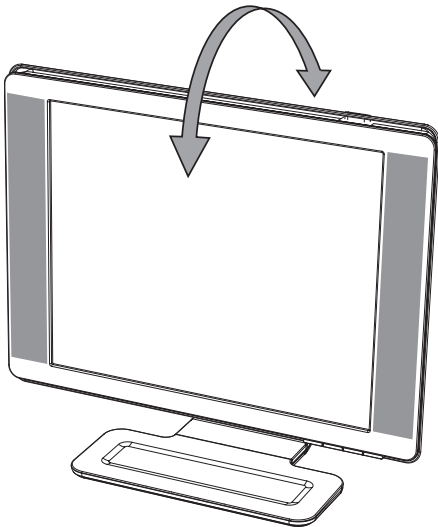
**NOTA:** Se il monitor è ruotabile, controllare che i cavi siano sufficientemente allentati da non essere in tensione e non staccarsi quando il monitor viene ruotato.



## Regolazione dell'inclinazione

Per una visualizzazione ottimale, regolare l'inclinazione dello schermo a propria discrezione procedendo come segue:

1. Stando dinnanzi del monitor, tenere ferma la base in modo da non far cadere il monitor durante la regolazione dell'inclinazione.
2. Regolare l'inclinazione spostando il lato superiore del monitor verso di sé o in direzione opposta, senza toccare lo schermo.

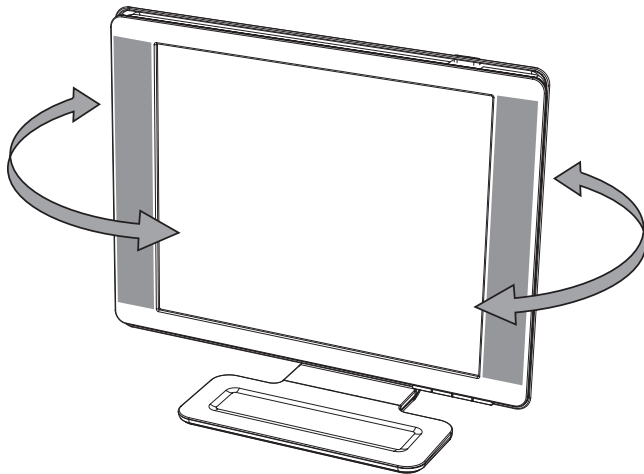


**ATTENZIONE:** Il monitor a doppia cerniera può cadere se la cerniera è completamente allungata e lo schermo del monitor è troppo inclinato.



## Regolazione della rotazione (solo alcuni modelli)

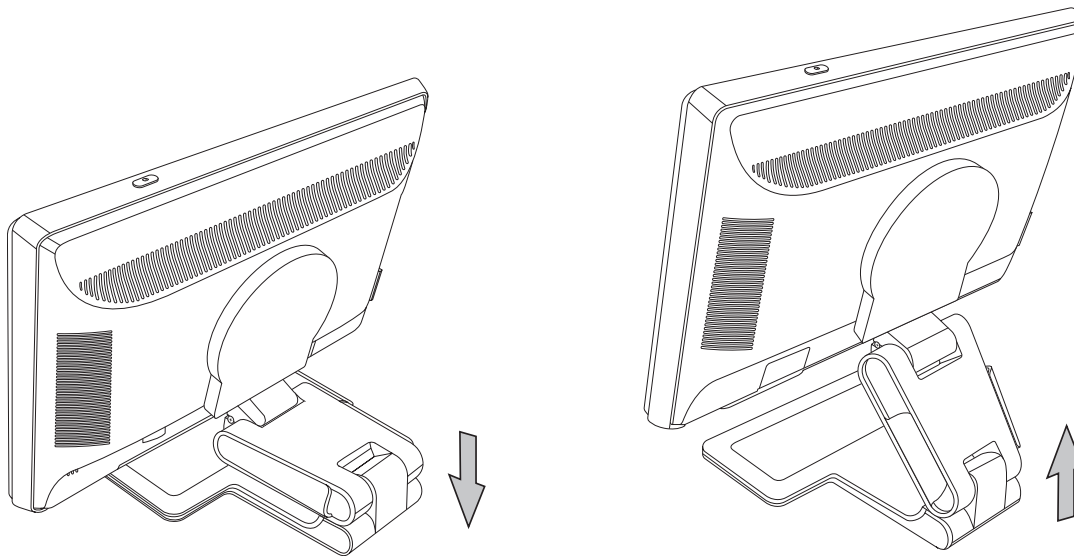
Il monitor HP LCD consente un'ampia possibilità di movimento grazie alla funzione girevole.



**ATTENZIONE:** Per evitare di rompere o danneggiare il monitor, non esercitare pressione sullo schermo LCD mentre lo si gira o durante la regolazione della sua inclinazione.

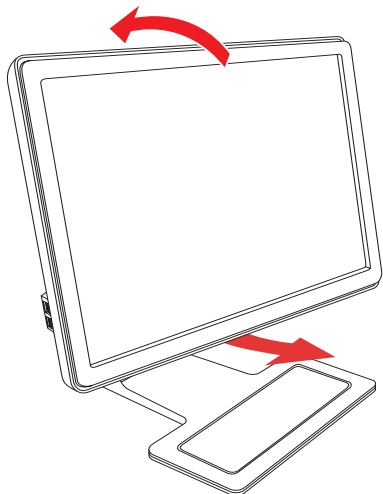
## Regolazione dell'altezza (solo alcuni modelli)

Il monitor a doppia cerniera può essere regolato con facilità in alto o in basso alzando o abbassando la cerniera.



## Rotazione del monitor (solo alcuni modelli)

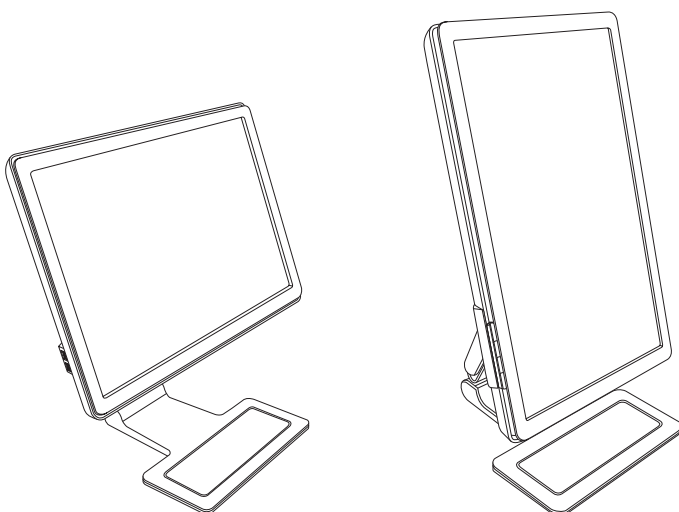
1. Stando dinnanzi al monitor e tenendo ferma la base, inclinare il monitor all'indietro da 10 a 30 gradi tirando verso di sé il lato inferiore.



**ATTENZIONE:** La prima fase è importante — se il monitor a doppia cerniera non è sufficientemente inclinato prima di essere girato, la base può graffiarsi.

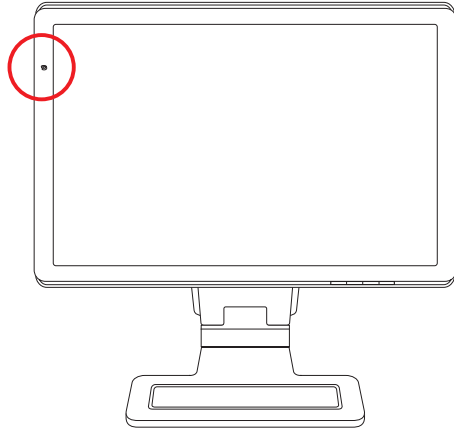


2. Se il monitor si trova in posizione orizzontale, dopo averlo inclinato, ruotarlo in senso orario fino a raggiungere la posizione verticale. Se invece è in posizione verticale, inclinarlo all'indietro e ruotarlo in senso antiorario fino a metterlo in orizzontale.



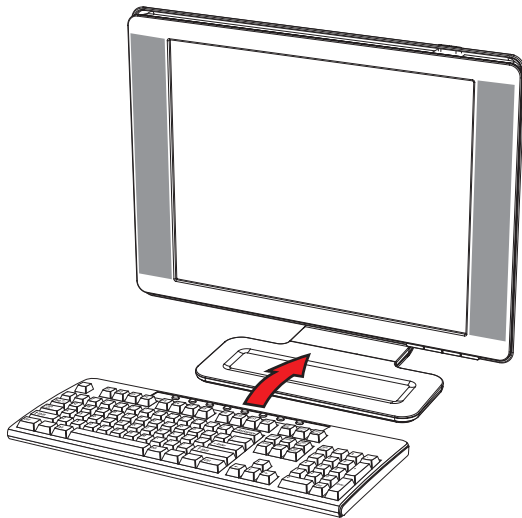
## Sensore di luminosità ambientale (solo alcuni modelli)

Un sensore di luminosità integrato sul lato anteriore sinistro del monitor regola la retroilluminazione dell'LCD in base alle condizioni di luce ambientale. Il sensore di luminosità ambientale è attivo in base alle impostazioni predefinite. Per attivare o disattivare manualmente il sensore, usare il menu principale Controllo dell'immagine dell'OSD. Se si regolano le funzioni Visualizzazione rapida, luminosità, contrasto o sRGB nell'OSD, il sensore di luminosità viene disattivato automaticamente.



## Supporto per tastiera

Se è necessario maggiore spazio sulla scrivania, mettere la tastiera sotto il monitor (solo alcuni modelli) quando non la si usa.







---

## Funzionamento del monitor

### Programmi e utilità del CD

Il CD incluso con l'acquisto del monitor contiene i driver e i software installabili nel computer.

### Installazione dei driver

Se è necessario aggiornare i driver del monitor, è possibile installare i file INF e ICM dal CD (solo alcuni modelli) o scaricarli da Internet.

Per installare i driver del monitor dal CD:

1. Inserire il CD nell'unità CD-ROM del computer; viene visualizzato il menu del CD.
2. Selezionare la lingua.
3. Fare clic su **Install Monitor Driver Software**.
4. Seguire le istruzioni visualizzate su schermo.
5. Riavviare il computer.
6. Controllare nel pannello di controllo che siano impostate la risoluzione e la frequenza di aggiornamento corrette. Per ulteriori informazioni vedere la documentazione relativa al sistema operativo Windows in uso.



**NOTA:** In caso di errore durante l'installazione potrebbe essere necessario installare manualmente i driver (INF o ICM) presenti nel CD. Per istruzioni, fare riferimento al file "Driver Software Readme" sul CD (disponibile solo in inglese).

---

### Download di driver aggiornati da Internet

Per scaricare la versione più recente dei file dei driver e del software dal sito Web di HP (sezione di assistenza tecnica), procedere come segue:

1. Andare all'indirizzo **<http://www.hp.com/support>**
2. Selezionare il paese/l'area geografica di appartenenza.
3. Selezionare **Download di driver e software**.
4. Immettere il numero di modello del monitor. Vengono visualizzate le pagine per lo scaricamento del software per il monitor.
5. Scaricare e installare i file dei driver e del software utilizzando le istruzioni riportate nelle pagine di download.
6. Verificare che il sistema utilizzato corrisponda ai requisiti.

## Uso della funzione di regolazione automatica

Ottimizzare le prestazioni dello schermo per il segnale VGA è facile: basta usare il pulsante Auto/Select (auto/selezione) e lo schema di regolazione automatica contenuto nel CD fornito.

Non utilizzare questa procedura se si utilizza il segnale DVI o HDMI (solo per alcuni modelli). Se invece il monitor utilizza una sorgente VGA, questa procedura può correggere i seguenti inconvenienti:

- Immagine sfocata o non nitida
- Effetti di ombre e striature
- Pallide barre verticali
- Sottili linee a scorrimento orizzontale
- Immagine non centrata

**ATTENZIONE:** Se sul monitor rimane visualizzata per un tempo prolungato la stessa immagine statica, è possibile che questa immagine rimanga impressa definitivamente sul monitor; per evitare questo inconveniente conviene utilizzare un salvaschermo o spegnere il monitor quando non viene utilizzato per un tempo prolungato.

Per utilizzare la funzione di regolazione automatica:

1. Lasciare che il monitor si riscaldi per 20 minuti prima di regolarlo.
2. Premere il pulsante Auto/Select (auto/selezione) sul pannello anteriore del monitor.
  - Premere il pulsante del menu e quindi selezionare **Controllo dell'immagine**, seguito da **Regolazione autom.** dal menu OSD. Vedere la sezione "Regolazione della qualità dell'immagine" nel presente capitolo.
  - Se il risultato non è soddisfacente, continuare con la procedura.
3. Inserire il CD nell'unità CD-ROM del computer. Viene visualizzato il menu del CD.
4. Selezionare la lingua.
5. Selezionare **Open Auto-Adjustment Software (apri software regolazione automatica)**.
6. Viene visualizzato lo schema per il test della configurazione.



*Schema per il test della regolazione automatica*

7. Premere il pulsante Auto/Select (auto/selezione) sul pannello anteriore del monitor per ottenere un'immagine stabile e centrata.

## Software My Display

Utilizzare il software My Display (disponibile soltanto per alcuni modelli) per selezionare le preferenze di visualizzazione ottimale. È possibile selezionare impostazioni per giochi, film, editing di foto o semplicemente per l'elaborazione di documenti e fogli di calcolo. Inoltre, con My Display è semplicissimo regolare impostazioni quali luminosità, colore e contrasto.




Per installare il software:

1. Inserire il CD nell'unità CD-ROM del computer. Viene visualizzato il menu del CD.
2. Selezionare la lingua.
3. Fare clic su **Install My Display Software** (Installa il software My Display), disponibile solo per alcuni modelli.
4. Seguire le istruzioni visualizzate su schermo.
5. Riavviare il computer.

Per maggiori informazioni consultare la guida in linea fornita nel software.

## Comandi sul lato anteriore del pannello

I pulsanti di controllo sono situati sulla parte anteriore del pannello:

Icona	Descrizione
<b>Power</b> 	Accende il monitor o lo mette in modalità di standby o risparmio energetico.
<b>Menu</b>	Apri, seleziona o esce dal menu OSD.
	Regola il livello del volume.
	Apri il menu Visualizzazione rapida per regolare rapidamente le impostazioni per giochi, video, foto e testo.
-	Si sposta all'indietro nel menu OSD e diminuisce i livelli di regolazione.
+	Si sposta in avanti nel menu OSD e aumenta i livelli di regolazione.
<b>Auto</b>	Imposta automaticamente i parametri in modo ottimale.
<b>Seleziona</b>	Inserisce l'opzione selezionata.

## Uso dell'OSD



**NOTA:** È possibile utilizzare il software My Display OSD (solo alcuni modelli) o i pulsanti di controllo del pannello anteriore per regolare le impostazioni.

1. Se il monitor non è già acceso, accenderlo premendo il pulsante di accensione.
2. Per accedere al menu OSD, premere il tasto Menu. Viene visualizzato il Menu principale dell'OSD.
3. Per spostarsi all'interno del Menu principale o secondario, premere il pulsante **+** sul pannello anteriore del monitor (per spostarsi in alto) o **-** (per spostarsi in basso). Quindi premere il tasto Auto/Seleziona per selezionare la funzione evidenziata.

Una volta giunti alla fine del menu la selezione ritorna all'inizio del menu; analogamente, una volta arrivati all'inizio del menu la selezione ritorna alla fine del menu.

4. Per regolare il valore della voce selezionata premere il pulsante **+** o **-**.
5. Selezionare **Salvare e ritorno**.

Se si desidera abbandonare l'impostazione senza salvarla, selezionare **Annulla** nel menu secondario o **Uscita** nel Menu principale.

6. Premere il pulsante Menu per uscire dalla schermata dell'OSD.


















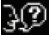






**NOTA:** Se mentre è visualizzato un menu non viene premuto alcun pulsante per 30 secondi (valore predefinito), eventuali regolazioni e impostazioni vengono salvate e il menu si chiude.





## Selezioni del menu OSD



La seguente tabella elenca le selezioni del menu OSD e le relative descrizioni. Dopo aver modificato una voce del menu OSD, e se la videata del menu presenta queste opzioni, è possibile scegliere:

- **Annulla** — Per tornare al livello di menu precedente.
- **Salvare e ritorno** — Per salvare tutte le modifiche e tornare alla schermata del menu principale OSD. Questa opzione è attiva soltanto se si modifica una voce di menu.
- **Reset** — Per tornare all'impostazione precedente.

Icona	Opzioni del menu principale	Opzioni del menu secondario	Descrizione
	Cambio ingresso video (solo alcuni modelli)		Cambia l'origine del segnale di ingresso video quando il monitor è collegato a due fonti video attive e valide.
	Luminosità		Regola il livello di luminosità dello schermo.
	Contrasto		Regola il livello di contrasto dello schermo.
	Controllo dell'immagine		Regola l'immagine dello schermo. Inoltre, attiva o disattiva il sensore di luminosità ambientale (solo su alcuni modelli).
		Regolazione autom.	Regola automaticamente l'immagine su schermo (solo per ingresso VGA).
		Posiz. orizzontale	Regola la posizione orizzontale dell'immagine (solo per ingresso VGA).
		Posiz. verticale	Regola la posizione verticale dell'immagine (solo per ingresso VGA).
		Rappres. in scala personalizz. (solo alcuni modelli)	Seleziona il metodo in base al quale le informazioni visualizzate sul monitor verranno formattate. Selezionare: <i>Tutto schermo</i> — L'immagine riempie l'intero schermo e può sembrare distorta o allungata perché l'adattamento di altezza e larghezza non è proporzionale. <i>Rapporto altezza-larghezza</i> — L'immagine viene adattata allo schermo e mantiene le proporzioni.
		Nitidezza (solo alcuni modelli)	Regola l'immagine in una scala da 1 a 5 rendendola più definita o più sfocata. <b>NOTA:</b> Se viene selezionato il menu di rappresentazione in scala personalizzata uno a uno, la rappresentazione in scala e la nitidezza vengono disattivate.
		Sensore di luminosità ambientale (solo alcuni modelli)	Regola la luminosità dello schermo in base alla luce ambientale. Il sensore si trova sul lato anteriore sinistro del monitor.  In base alle impostazioni predefinite, il sensore è attivato. Se si regolano le funzioni Visualizzazione rapida, luminosità, contrasto o sRGB nell'OSD, il sensore di luminosità ambientale viene disattivato automaticamente.
		Orologio	Riduce le barre verticali visibili sullo sfondo dello schermo. La regolazione dell'orologio modificherà l'immagine orizzontale su schermo (solo ingresso VGA).

Icona	Opzioni del menu principale	Opzioni del menu secondario	Descrizione (continua)
		Fase d'orologio	Regola la messa a fuoco. Questa regolazione consente di eliminare qualsiasi rumore orizzontale e di ridefinire o rendere più nitida l'immagine dei caratteri (solo ingresso VGA).
	Colore		Seleziona il colore del video. L'impostazione predefinita di fabbrica è 6500 K o Colore personalizzato, a seconda del modello.
		9300 K	Il colore diventa bianco con tonalità leggermente azzurra.
		6500 K	Il colore diventa bianco con tonalità leggermente rossa.
	Colore personalizzato		Seleziona e regola le scale di colore personalizzate: R — Imposta il livello di rosso. G — Imposta il livello personalizzato di verde. B — Imposta il livello personalizzato di blu.
		sRGB	Imposta i colori a video in modo da adeguarsi agli standard di colore utilizzati nel settore della tecnologia delle immagini.
	Visualizzazione rapida		Seleziona la modalità di visualizzazione.
		Filmato	Seleziona la modalità filmato.
		Foto	Seleziona la modalità foto.
		Giochi	Seleziona la modalità giochi.
		Testo	Seleziona la modalità testo.
		Personalizzato	Impostazioni salvate quando l'utente regola Luminosità, Contrasto o Colore in una delle opzioni di Visualizzazione rapida.
	Lingua		Seleziona la lingua in cui viene visualizzato il menu OSD. L'inglese è il valore predefinito.
	Gestione		Seleziona le funzioni di risparmio energetico del monitor.
		Volume	Regola il livello del volume.
	Controllo OSD		Regola la posizione del menu OSD sullo schermo.
			Posizione orizzontale OSD — Modifica la posizione di visualizzazione del menu OSD nell'area a sinistra o a destra dello schermo. L'intervallo predefinito è 50. 
			Posizione verticale OSD — Modifica la posizione di visualizzazione del menu OSD nell'area superiore o inferiore dello schermo. L'intervallo predefinito è 50. 
			Trasparenza OSD — Consente di regolare la visualizzazione delle informazioni di base dal menu OSD. 
			Timeout OSD — Imposta la durata in secondi per i quali il menu OSD è visibile dopo aver premuto l'ultimo pulsante. L'intervallo predefinito è 30 secondi. 

Icona	Opzioni del menu principale	Opzioni del menu secondario	Descrizione (continua)
		Risparmio di energia	Attiva la funzione di risparmio energetico (vedere "Funzione di risparmio energetico" a pagina 9). Selezionare: <i>On</i> <i>Off</i> On è il valore predefinito.
		Visualizzazione modalità	Visualizza la risoluzione, la frequenza di rigenerazione e le informazioni sulla frequenza a video ogni volta che si accede al menu principale OSD. Selezionare: <i>On</i> <i>Off</i> Il valore predefinito è On oppure Off, a seconda del modello.
		Vis. stato accensione	Visualizza lo stato operativo del monitor ad ogni accensione del monitor. Selezionare la posizione in cui visualizzare lo stato: <i>In alto</i> <i>Al centro</i> <i>In basso</i> <i>Off</i> Il valore predefinito è In alto oppure Off, a seconda del modello.
		Supporto DDC/CI	Consente al computer di controllare alcune funzioni del menu OSD come luminosità, contrasto e temperatura del colore. Impostare su: <i>On</i> <i>Off</i> On è il valore predefinito.
		LED accensione bezel (solo alcuni modelli)	Accende la spia (LED) nel pulsante di accensione On e Off. Quando è impostata su Off, la spia resta spenta in qualsiasi momento.
		Timer disattivazione	Offre le opzioni per la regolazione del timer: <i>Regol. ora attuale</i> — Imposta l'ora corrente con il formato di ore e minuti. <i>Regol. tempo disatt.</i> — Imposta l'ora in cui si desidera che il monitor entri in modalità di risparmio energetico. <i>Regolare sull'ora</i> — Imposta l'ora in cui si desidera che il computer esca dalla modalità di risparmio energetico. <i>Timer</i> — Imposta la funzione di risparmio energetico su On o Off, l'impostazione predefinita è Off. <i>Disattiva</i> — imposta immediatamente il monitor per la modalità di risparmio energetico.
		Ingresso video predefinito	Seleziona il segnale di ingresso video predefinito quando il monitor è collegato a due fonti video attive e valide. Il valore predefinito è DVI. È necessario riavviare il computer per applicare le modifiche.

Icona	Opzioni del menu principale	Opzioni del menu secondario	Descrizione ( <i>continua</i> )
	Informazioni		Seleziona e visualizza informazioni importanti sul monitor:
		Parametri correnti	Fornisce la modalità video ingresso corrente.
		Parametri consigliati	Fornisce la modalità di risoluzione consigliata e la frequenza di rigenerazione per il monitor.
		N. di serie	Mostra il numero di serie del monitor. Il numero di serie è necessario quando si contatta l'assistenza tecnica HP.
		Versione	Mostra la versione del firmware del monitor.
		Ore di retroilluminazione	Mostra le ore totali di funzionamento della retroilluminazione.
		Assistenza tecnica	Per assistenza tecnica, visitare il sito Web all'indirizzo: <b><a href="http://www.hp.com/support">http://www.hp.com/support</a></b>
	Regolazione di fabbrica		Ripristina le impostazioni predefinite di fabbrica.

## Selezione dei connettori dell'ingresso video

I connettori del segnale d'ingresso sono:

- Connettore VGA (analogico)
- Connettore DVI-D (digitale) per alcuni modelli
- Connettore HDMI per alcuni modelli

Il monitor è in grado di rilevare automaticamente il tipo di segnale in ingresso e visualizzare le immagini di conseguenza.

È possibile collegare un cavo VGA, DVI-D o entrambi. Se entrambi i cavi sono installati, l'ingresso predefinito è DVI. Il cavo HDMI sostituisce il cavo DVI-D. La sorgente d'ingresso può essere modificata usando l'opzione **Cambio ingresso video** nel menu OSD.

## Riconoscimento delle condizioni del monitor

Il monitor segnala con vari messaggi visualizzati lo stato in cui si trova:

- **Segnale di ingresso fuori dai limiti** – Indica che il monitor non supporta il segnale della scheda video in ingresso in quanto la risoluzione o la frequenza di aggiornamento sono troppo alte.  
Ridurre la risoluzione o la frequenza di aggiornamento della scheda video. Riavviare il computer per rendere operative le nuove impostazioni.
- **Disattivazione monitor** – Indica che lo schermo sta per entrare in modalità di risparmio energetico; vengono disattivati anche gli altoparlanti.
- **Controllare il cavo video** – Indica che un cavo video non è collegato correttamente al computer o al monitor.
- **Blocco OSD** – L'OSD può essere abilitato o disabilitato premendo e tenendo premuto il tasto Menu sul pannello anteriore per 10 secondi. Se è bloccato, il messaggio "Blocco OSD" viene visualizzato per 10 secondi.  
Per sbloccare l'OSD tenere premuto il pulsante Menu per 10 secondi.  
Per bloccare l'OSD tenere premuto il pulsante Menu per 10 secondi.
- **Assenza segnale ingresso** – Indica che il monitor non riceve alcun segnale video dal computer né dai due connettori video sul monitor. Controllare che il computer o la sorgente del segnale non siano spenti o in modalità di risparmio energetico.
- **Autoregolazione in corso** – Indica che la funzione di regolazione automatica è attiva. Vedere la sezione "Regolazione della qualità dell'immagine" nel presente capitolo.

## Regolazione della qualità dell'immagine

La funzione di regolazione automatica serve per ottimizzare le dimensioni dell'immagine, la posizione, l'orologio e la fase ogni volta che viene visualizzata una nuova modalità video. Per regolazioni più precise dell'ingresso VGA, utilizzare il software di regolazione automatica presente nel CD. Vedere la sezione "Uso della funzione di regolazione automatica" nel presente capitolo.

Per migliorare ulteriormente la qualità dell'immagine, utilizzare i comandi Orologio e Fase d'orologio del monitor. Vedere la sezione "Ottimizzazione del video analogico" nel presente capitolo.

## Ottimizzazione del video analogico

Il monitor contiene circuiti sofisticati che gli consentono di funzionare come un normale monitor analogico. Per migliorare le immagini analogiche, il menu OSD dispone di due controlli:

- **Orologio** – Aumentare o diminuire il valore per ridurre eventuali barre verticali visibili sullo sfondo dello schermo.
- **Fase d'orologio** – Aumentare o diminuire il valore per ridurre la distorsione o il tremolio dell'immagine.

Utilizzare questi controlli solo se la funzione di regolazione automatica non riesce a dare un'immagine soddisfacente in modalità analogica.

Per ottenere i migliori risultati:

1. Lasciare che il monitor si riscaldi per 20 minuti prima di regolarlo.
2. Visualizzare lo schema di regolazione fornito nel CD.
3. Accedere al menu OSD e selezionare **Controllo dell'immagine**.
4. Impostare prima l'orologio principale, in quanto le impostazioni della fase d'orologio dipendono dall'orologio principale.

Se durante la regolazione di questi valori l'immagine del monitor viene distorta, continuare la regolazione fino a quando la distorsione non scompare.

Per ripristinare i valori di fabbrica, accedere al menu OSD, selezionare **Regolazione di fabbrica** e quindi **Sì**.



## Funzione di risparmio energetico

Quando il monitor opera in modalità normale, la spia di accensione del monitor è bianca o verde e la potenza utilizzata dal monitor è quella normale. Per informazioni sull'uso energetico, consultare la sezione "Specifiche tecniche" nell'Appendice B.

Il monitor supporta inoltre una modalità di risparmio energetico gestita dal computer; quando il monitor si trova in questa modalità, lo schermo è oscurato, la retroilluminazione è disabilitata e la spia di accensione è color arancio. In questa modalità il consumo energetico è ridotto al minimo. Quando il monitor esce dalla modalità di risparmio energetico e passa alla modalità normale, occorrono alcuni istanti di riscaldamento prima che riprenda il funzionamento normale. Questa modalità di risparmio energetico si attiva automaticamente se il monitor non rileva il segnale di sincronizzazione orizzontale e/o verticale. La funzione di risparmio energetico funziona solo se preventivamente attivata sul computer.

Per istruzioni su come configurare la funzione di risparmio energetico si rimanda alla documentazione relativa al computer.



---

**NOTA:** La funzione descritta sopra funziona solo se il monitor è collegato ad un computer dotato di tale funzione.

---

## HDCP (High Bandwidth Content Protection)

Se il monitor supporta lo standard HDCP, può ricevere contenuti ad alta definizione. Il contenuto ad alta definizione è disponibile in molte sorgenti, come HD-DVD e dispositivi Blu-Ray oppure trasmissioni via cavo o HDTV. Se non si dispone di un monitor abilitato per lo standard HDCP è possibile che venga visualizzato uno schermo nero oppure immagini a bassa risoluzione durante la riproduzione di contenuto protetto ad alta definizione. La scheda grafica del computer e il monitor devono supportare entrambi lo standard HDCP per poter visualizzare contenuti protetti.



## Preparazione del monitor per la spedizione

È necessario conservare l'imballaggio originale, che andrà utilizzato qualora sia necessario traslocare o spedire il monitor.

Per spedire il monitor HP LCD, sarà necessario staccarne la base.

### Separazione della base del monitor

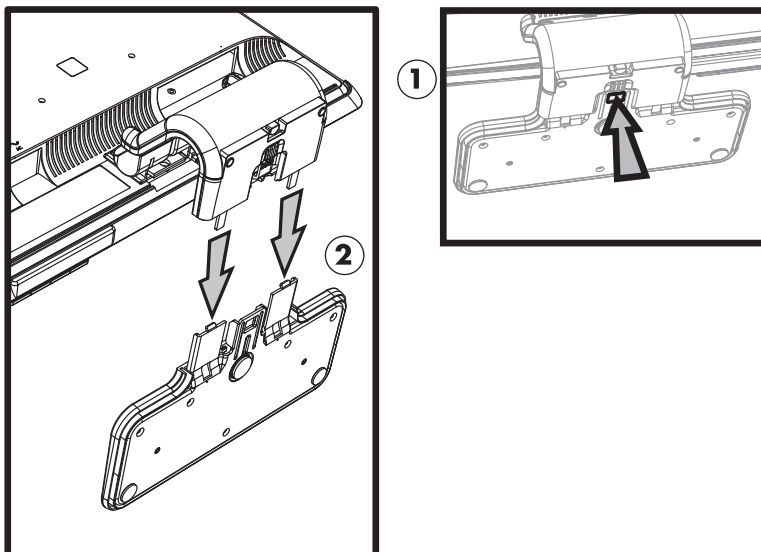
**AVVERTENZA:** Non separare la base dal piedistallo mentre il monitor si trova in posizione verticale perché eseguendo tale operazione ci si potrebbe ferire.

**AVVERTENZA:** Prima di smontare o riporre il monitor, spegnerlo e scollegare tutti i cavi (alimentazione, video e audio). Per scollegare l'alimentazione dall'apparecchiatura, staccare il cavo di alimentazione dalla presa di corrente prendendolo per la spina. E mai per il cavo.

**ATTENZIONE:** Lo schermo è fragile, per cui è necessario collocarlo su una superficie perfettamente piana e morbida per evitare graffiature e altri danni. Non esercitare pressione sullo schermo a cristalli liquidi LCD per evitare di danneggiarlo.

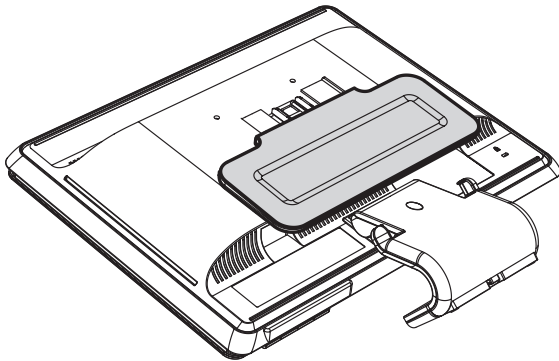
### Rimozione della base a mensola

1. Scollegare i cavi di alimentazione, video e audio dal monitor.
2. Adagiare il monitor con lo schermo rivolto verso il basso su una superficie piana, morbida e protetta.
3. Premere la linguetta centrale (1) e staccare la base dal monitor (2).



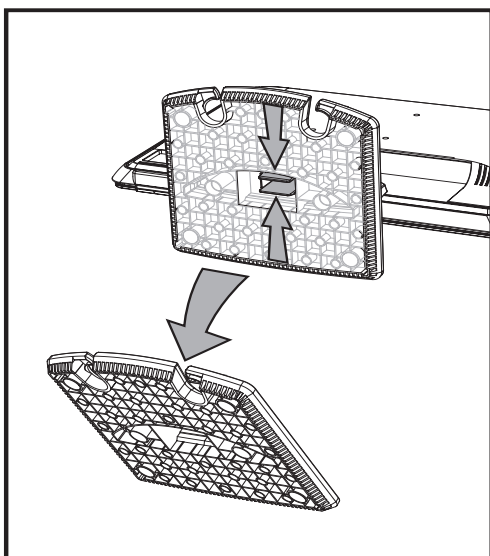
Rimozione della base a mensola

4. Piegare l'asta del monitor e riporre il monitor e la base nella confezione d'imballaggio originale.



## Rimozione della base a colonna

1. Scollegare i cavi di alimentazione, video e audio dal monitor.
2. Adagiare il monitor con lo schermo rivolto verso il basso su una superficie piana, morbida e protetta.
3. Schiacciare e tenere le linguette con una mano; quindi spingere la base con l'altra mano e staccare il monitor.

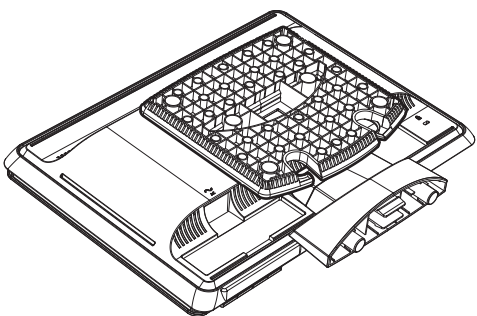


Rimozione della base a colonna



**AVVERTENZA:** Fare attenzione a non schiacciarsi o graffiarsi le dita durante l'estrazione della base.

4. Collocare monitor e base nella confezione originale.



## Imballaggio del monitor a doppia cerniera

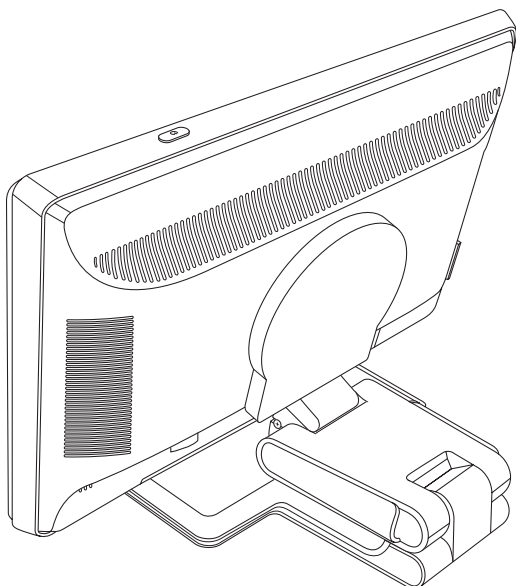
Non è necessario rimuovere la base del monitor. Riporre il monitor a doppia cerniera nella posizione di spedizione originale.



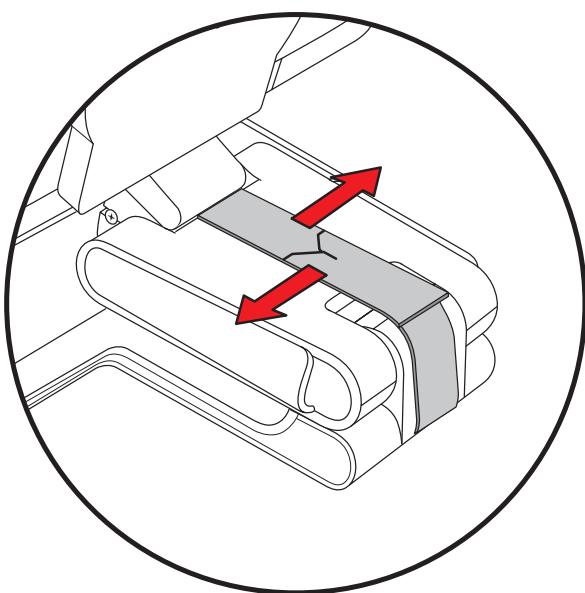
**AVVERTENZA:** Non appoggiare il monitor a doppia cerniera con lo schermo rivolto verso il basso. La cerniera della base potrebbe sollevarsi e causare danni gravi all'utente.

1. Ruotare il monitor in posizione orizzontale senza inclinarlo.
2. Abbassare il monitor fino a quando le cerniere diventano piatte.

Lo schermo del monitor deve essere ancora in posizione verticale rispetto alla scrivania per accedere alla cerniera.

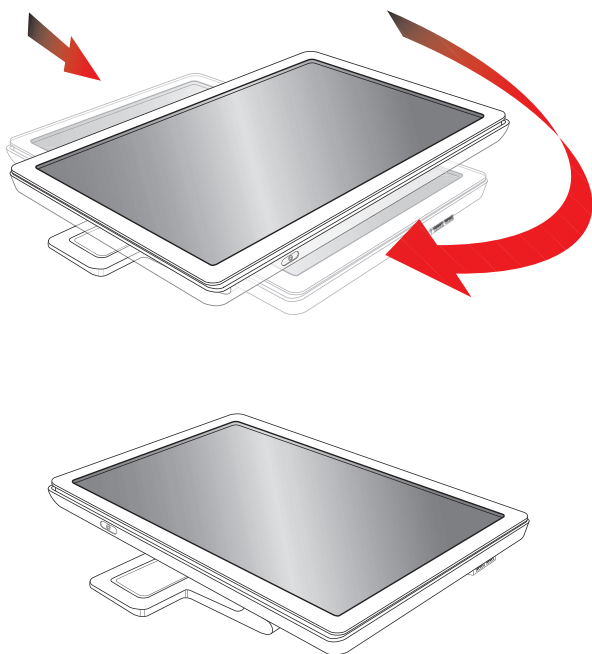


3. Avvolgere la cinghia di spedizione intorno alla base, tirarla con forza e collegarla infilando le estremità della cinghia attraverso le strisce.



4. Abbassare lo schermo del monitor mettendolo in posizione piana e orizzontale rispetto alla scrivania.

- 5.** Ruotare il monitor in posizione verticale (nella figura, l'utente sta davanti al monitor in corrispondenza della freccia dritta).



- 6.** Riporre nella confezione originale il monitor piegato, con lo schermo rivolto verso l'alto.

## Risoluzione dei problemi

### Risoluzione dei problemi più comuni

Nella tabella che segue vengono indicati alcuni dei problemi che possono verificarsi, le possibili cause e le soluzioni consigliate.

Problema	Soluzione
Il LED di accensione non è illuminato.	Accertarsi che il pulsante di accensione sia in posizione ON e che il cavo di alimentazione sia correttamente collegato a una presa di corrente con messa a terra e al monitor.  Controllare se l'opzione <b>LED accensione bezel</b> nel menu OSD è impostata su <b>OFF</b> e in tal caso impostare la modalità <b>ON</b> .
Lo schermo è oscurato.	Collegare il cavo di alimentazione. Accendere. Collegare il cavo video correttamente. Vedere "Installazione del monitor" per ulteriori informazioni. Premere un tasto qualsiasi della tastiera o spostare il mouse per disattivare il salvaschermo.
Lo schermo è nero o presenta una risoluzione inferiore quando si visualizzano contenuti ad alta definizione (HD).	Verificare se il monitor e il computer supportano lo standard HDCP. Per maggiori informazioni vedere "HDCP (High Bandwidth Content Protection)" oppure <a href="http://www.hp.com/support">http://www.hp.com/support</a> .
L'immagine è sfocata, non nitida o troppo scura.	Premere il pulsante Auto/Select (auto/selezione) sul pannello anteriore del monitor. Se ciò non è sufficiente a correggere il problema, premere il pulsante Menu per aprire il Menu dell'OSD e regolare i valori di luminosità e contrasto.
L'immagine non è centrata.	Premere il pulsante Menu per aprire il Menu dell'OSD. Selezionare <b>Controllo dell'immagine</b> , quindi <b>Posizione orizzontale</b> o <b>Posizione verticale</b> per regolare la posizione orizzontale o verticale dell'immagine.
Sullo schermo viene visualizzato il messaggio "Controllare il cavo video."	Collegare il cavo per segnale analogico del monitor all'uscita VGA del computer oppure il cavo DVI-D all'uscita relativa del computer. Il computer deve essere spento quando si collega il cavo video.
Viene visualizzato il messaggio "Segnale d'ingresso fuori dai limiti."	Riavviare il computer e selezionare la Modalità provvisoria; selezionare impostazioni compatibili con quelle supportate (vedere la tabella "Modalità video preimpostate" nell'Appendice B). Riavviare il computer per rendere operative le nuove impostazioni.
L'immagine è sfocata e con ombreggiature.	Regolare i controlli di contrasto e luminosità. Accertarsi di non utilizzare una prolunga o un commutatore. Si raccomanda di collegare il monitor direttamente al connettore di uscita della scheda video situato nel retro del computer. Nel caso di un ingresso VGA, la funzione di regolazione automatica potrebbe risolvere questo problema.
Non è possibile impostare la risoluzione ottimale per il monitor.	Accertarsi che la scheda grafica supporti la risoluzione ottimale. Accertarsi che sia installato il più recente driver per la scheda grafica. Per i sistemi HP e Compaq, è possibile scaricare il driver di grafica più recente per il sistema in uso all'indirizzo: <a href="http://www.hp.com/support">http://www.hp.com/support</a> Per gli altri sistemi, visitare il sito Web del costruttore della scheda grafica.

<b>Problema</b>	<b>Soluzione (continua)</b>
Funzione Plug and Play non disponibile.	Per poter utilizzare la funzione Plug and Play del monitor, è necessario disporre di un computer e di una scheda video che supportino tale funzione. Per informazioni, rivolgersi al costruttore del computer. Controllare il cavo video del monitor e accertarsi che i pin non siano piegati. Accertarsi che i driver del monitor HP siano installati. Consultare il paragrafo "Installazione dei driver" per ulteriori informazioni. I driver dei monitor HP sono inoltre disponibili all'indirizzo: <a href="http://www.hp.com/support">http://www.hp.com/support</a>
L'immagine rimbalza, è visibile uno sfarfallio o un motivo ad onde nell'immagine.	Allontanare il più possibile dal monitor tutti i dispositivi elettrici che possono causare interferenze. Selezionare la massima frequenza di rigenerazione dello schermo consentita dal monitor in base alla risoluzione in uso.
Il monitor è sempre in "modalità sospensione (LED arancio)."	L'interruttore di alimentazione del computer deve essere in posizione ON. La scheda video del computer deve essere saldamente inserita nell'apposito slot. Verificare che il cavo video del monitor sia correttamente collegato al computer. Controllare il cavo video del monitor e accertarsi che i pin non siano piegati. Verificare che il computer funzioni correttamente: premere il tasto Bloc Maiusc e osservare il LED relativo che si trova nella maggior parte delle tastiere. Il LED si deve accendere o spegnere dopo aver premuto il tasto Bloc Maiusc.
Le porte USB 2.0 non funzionano.	Controllare che il cavo dell'hub USB sia collegato correttamente al monitor e al computer.

## Assistenza tecnica su hp.com

Prima di rivolgersi all'assistenza clienti, visitare il sito Web HP dedicato all'assistenza tecnica all'indirizzo: <http://www.hp.com/support>

Selezionare il paese/l'area geografica in cui ci si trova e seguire i collegamenti che portano alla pagina per l'assistenza relativa al monitor posseduto.

## Prima di chiamare l'assistenza tecnica

Se non è possibile risolvere un problema da soli utilizzando i suggerimenti forniti in precedenza potrebbe essere necessario telefonare all'assistenza tecnica. Per informazioni su come contattare l'assistenza tecnica, fare riferimento alla documentazione allegata al monitor. In tal caso, tenere a portata di mano:

- Il numero di modello del monitor (riportato sull'etichetta sul retro del monitor)
- Il numero di serie del monitor (riportato sull'etichetta sul retro del monitor oppure nel menu Informazioni delle regolazioni OSD)
- La data di acquisto riportata sullo scontrino o sulla fattura
- Le condizioni nelle quali si è verificato il problema
- Eventuali messaggi di errore ricevuti
- La configurazione dell'hardware
- Nome e versione di hardware e software utilizzati

## Individuazione della targhetta dei dati tecnici

La targhetta sul monitor riporta il codice del prodotto e il numero di serie. Tali dati potrebbero essere necessari durante la conversazione telefonica con HP.

La targhetta dei dati tecnici del monitor si trova sul retro dello stesso.



## Specifiche tecniche

Le specifiche tecniche riportate di seguito sono le specifiche normalmente fornite dai costruttori dei componenti di apparecchiature HP; le effettive prestazioni potrebbero leggermente variare in eccesso o in difetto.

### Monitor HP LCD

Trattamento della superficie: Agente polarizzante antiriflesso con rivestimento rigido (solo alcuni modelli)

Terminali d'ingresso:

- Connettore VGA a 15 piedini, tipo D
- Connettore DVI-D a 24 piedini, tipo D (solo su alcuni modelli)
- Connettore HDMI (solo alcuni modelli)

#### Specifiche tecniche

##### modello vp15

Tipo schermo:	LCD TFT a matrice attiva:
Dimensioni schermo:	15,0 pollici (38,1 cm)
Dimensioni dell'area visualizzabile:	diagonale di 15,0 pollici (38,1 cm)
Inclinazione:	Da -5° a +25°
Peso massimo (senza imballo):	6,8 libbre, 3,1 kg
Dimensioni (compresa la base) (A x L x P):	13,9 x 15,9 x 7,68 pollici, 354 x 405 x 195 mm
Massima risoluzione grafica:	1024 x 768 a 75 Hz modalità analogica
Risoluzione ottimale scheda grafica:	1024 x 768 a 60 Hz modalità analogica
Modalità testo:	720 x 400
Dot pitch:	0,297 x 0,297 mm
Frequenza orizzontale (modalità analogica):	da 24 a 63 kHz
Frequenza di aggiornamento verticale (modalità analogica):	da 50 a 76 Hz
Condizioni ambientali	
Temperatura (indipendentemente dall'altitudine)	
Temperatura di esercizio:	Da 41° a 95° F, da 5° a 35° C
Temperatura a riposo:	Da -29° a 140° F, da -20° a 60° C
Umidità relativa:	Da 20% a 80%
Alimentazione:	100-240V~, 50/60 Hz
Consumo di corrente:	31 W massimo
Consumo in modalità di risparmio energetico:	<2 W (valore tipico)

**Specifiche tecniche (continua)****modello vp17**

Tipo schermo:	LCD TFT a matrice attiva:
Dimensioni schermo:	17,0 pollici (43,2 cm)
Dimensioni dell'area visualizzabile:	diagonale di 17,0 pollici (43,2 cm)
Inclinazione:	Da -5° a +25°
Peso massimo (senza imballo):	11,7 libbre, 5,3 kg
Dimensioni (compresa la base) (A x L x P):	15,7 x 17,3 x 7,3 pollici, 398 x 440 x 184 mm
Massima risoluzione grafica:	1280 x 1024 a 75 Hz modalità analogica
Risoluzione ottimale scheda grafica:	1280 x 1024 a 60 Hz modalità analogica
Modalità testo:	720 x 400
Dot pitch:	0,264 x 0,264 mm
Frequenza orizzontale (modalità analogica):	da 24 a 83 kHz
Frequenza di aggiornamento verticale (modalità analogica):	da 50 a 76 Hz
Condizioni ambientali	
Temperatura (indipendentemente dall'altitudine)	
Temperatura di esercizio:	da 41° a 95° F, da 5° a 35° C
Temperatura a riposo:	da -29° a 140° F, da -20° a 60° C
Umidità relativa:	da 20% a 80%
Alimentazione:	100-240V~, 50/60 Hz
Consumo di corrente:	45 W massimo
Consumo in modalità di risparmio energetico:	<2 W (valore tipico)

**Specifiche tecniche (continua)****modello vp19**

Tipo schermo:	LCD TFT a matrice attiva:
Dimensioni schermo:	19,0 pollici (48,3 cm)
Dimensioni dell'area visualizzabile:	diagonale di 19,0 pollici (48,3 cm)
Inclinazione:	da -5° a +25°
Peso massimo (senza imballo):	11,7 libbre, 5,3 kg
Dimensioni (compresa la base) (A x L x P):	16,8 x 19,1 x 7,3 pollici, 427 x 484 x 184 mm
Massima risoluzione grafica:	1280 x 1024 a 75 Hz modalità analogica
Risoluzione ottimale scheda grafica:	1280 x 1024 a 60 Hz modalità analogica
Modalità testo:	720 x 400
Dot pitch:	0,294 x 0,294 mm
Frequenza orizzontale (modalità analogica):	da 24 a 83 kHz
Frequenza di aggiornamento verticale (modalità analogica):	da 50 a 76 Hz
Condizioni ambientali	
Temperatura (indipendentemente dall'altitudine)	
Temperatura di esercizio:	da 41° a 95° F, da 5° a 35° C
Temperatura a riposo:	da -29° a 140° F, da -20° a 60° C
Umidità relativa:	da 20% a 80%
Alimentazione:	100-240V~, 50/60 Hz
Consumo di corrente:	47 W massimo
Consumo in modalità di risparmio energetico:	<2 W (valore tipico)

## Specifiche tecniche (continua)

### modello FP1707

Tipo schermo:	LCD TFT a matrice attiva:
Dimensioni schermo:	17,0 pollici (43,2 cm)
Dimensioni dell'area visualizzabile:	diagonale di 17,0 pollici (43,2 cm)
Inclinazione:	da -5° a +25°
Peso massimo (senza imballo):	10,1 libbre, 4,6 kg
Dimensioni (compresa la base) (A x L x P):	15,4 x 17,4 x 8,2 pollici, 392 x 441 x 207 mm
Massima risoluzione grafica:	1280 x 1024 a 75 Hz modalità analogica
Risoluzione ottimale scheda grafica:	1280 x 1024 a 60 Hz modalità analogica
Modalità testo:	720 x 400
Dot pitch:	0,264 x 0,264 mm
Frequenza orizzontale (modalità analogica):	da 24 a 83 kHz
Frequenza di aggiornamento verticale (modalità analogica):	da 50 a 76 Hz
Condizioni ambientali	
Temperatura (indipendentemente dall'altitudine)	
Temperatura di esercizio:	da 41° a 95° F, da 5° a 35° C
Temperatura a riposo:	da -29° a 140° F, da -20° a 60° C
Umidità relativa:	dal 20 % all'80 %
Alimentazione:	100-240V~, 50/60 Hz
Consumo di corrente:	45 W massimo
Consumo in modalità di risparmio energetico:	<2 W (valore tipico)

**Specifiche tecniche (continua)****modello WF1907**

Tipo schermo:	LCD TFT a matrice attiva:
Dimensioni schermo:	19,0 pollici (48,3 cm)
Dimensioni dell'area visualizzabile:	diagonale di 19,0 pollici (48,3 cm)
Inclinazione:	da -5° a +25°
Peso massimo (senza imballo):	10,8 libbre, 4,9 kg
Dimensioni (compresa la base) (A x L x P):	14,7 x 20,1 x 8,2 pollici, 374 x 511 x 207 mm
Massima risoluzione grafica:	1440 x 900 a 60 Hz modalità analogica
Risoluzione ottimale scheda grafica:	1440 x 900 a 60 Hz modalità analogica
Modalità testo:	720 x 400
Dot pitch:	0,294 x 0,294 mm
Frequenza orizzontale (modalità analogica):	da 24 a 83 kHz
Frequenza di aggiornamento verticale (modalità analogica):	da 50 a 76 Hz
Condizioni ambientali	
Temperatura (indipendentemente dall'altitudine)	
Temperatura di esercizio:	da 41° a 95° F, da 5° a 35° C
Temperatura a riposo:	da -29° a 140° F, da -20° a 60° C
Umidità relativa:	dal 20 % all'80 %
Alimentazione:	100-240V~, 50/60 Hz
Consumo di corrente:	49 W massimo
Consumo in modalità di risparmio energetico:	<2 W (valore tipico)

**Specifiche tecniche (continua)****modello w1907**

Tipo schermo:	LCD TFT a matrice attiva:
Dimensioni schermo:	19,0 pollici (48,3 cm)
Dimensioni dell'area visualizzabile:	diagonale di 19,0 pollici (48,3 cm)
Inclinazione:	-5° a +25°
Peso massimo (senza imballo):	11,0 libbre, 5,0 kg
Dimensioni (compresa la base) (A x L x P):	14,9 x 17,9 x 7,3 pollici, 380 x 454 x 184 mm
Massima risoluzione grafica:	1440 x 900 a 60 Hz modalità analogica
Risoluzione ottimale scheda grafica:	1440 x 900 a 60 Hz modalità analogica
Modalità testo:	720 x 400
Dot pitch:	0,283 x 0,284 mm
Frequenza orizzontale (modalità analogica):	da 24 a 83 kHz
Frequenza di aggiornamento verticale (modalità analogica):	da 50 a 76 Hz
Condizioni ambientali	
Temperatura (indipendentemente dall'altitudine)	
Temperatura di esercizio:	da 41° a 95° F, da 5° a 35° C
Temperatura a riposo:	da -29° a 140° F, da -20° a 60° C
Umidità relativa:	da 20% a 80%
Alimentazione:	100-240V~, 50/60 Hz
Consumo di corrente:	49 W massimo
Consumo in modalità di risparmio energetico:	<2 W (valore tipico)

**Specifiche tecniche (continua)****modello w2007**

Tipo schermo:	LCD TFT a matrice attiva:
Dimensioni schermo:	20,0 pollici (50,8 cm)
Dimensioni dell'area visualizzabile:	diagonale di 20,0 pollici (50,8 cm)
Inclinazione:	da -5° a +25°
Peso massimo (senza imballo):	13,3 libbre, 6,0 kg
Dimensioni (compresa la base) (A x L x P):	15,6 x 19,3 x 7,3 pollici, 397 x 490 x 184 mm
Massima risoluzione grafica:	1680 x 1050 a 60 Hz modalità analogica
Risoluzione ottimale scheda grafica:	1680 x 1050 a 60 Hz modalità analogica
Modalità testo:	720 x 400
Dot pitch:	0,282 x 0,282 mm
Frequenza orizzontale (modalità analogica):	da 24 a 83 kHz
Frequenza di aggiornamento verticale (modalità analogica):	da 55 a 76 Hz
Condizioni ambientali	
Temperatura (indipendentemente dall'altitudine)	
Temperatura di esercizio:	da 41° a 95° F, da 5° a 35° C
Temperatura a riposo:	da -29° a 140° F, da -20° a 60° C
Umidità relativa:	dal 20 % all'80 %
Alimentazione:	100-240V~, 50/60 Hz
Consumo di corrente:	52 W massimo
Consumo in modalità di risparmio energetico:	<2 W (valore tipico)

## Specifiche tecniche (continua)

### modello w2207

Tipo schermo:	LCD TFT a matrice attiva:
Dimensioni schermo:	22,0 pollici (55,9 cm)
Dimensioni dell'area visualizzabile:	diagonale di 22,0 pollici (55,9 cm)
Inclinazione:	da -5° a +25°
Peso massimo (senza imballo):	19,8 libbre, 9,0 kg
Dimensioni (A x L x P)	
(posizione alta):	18,9 x 20,6 x 11,4 pollici, 481 x 523 x 289 mm
(posizione bassa):	14,6 x 20,6 x 11,4 pollici, 371 x 523 x 289 mm
Massima risoluzione grafica:	1680 x 1050 a 60 Hz modalità analogica
Risoluzione ottimale scheda grafica:	1680 x 1050 a 60 Hz modalità analogica
Modalità testo:	720 x 400
Dot pitch:	0,282 x 0,282 mm
Frequenza orizzontale (modalità analogica):	da 24 a 83 kHz
Frequenza di aggiornamento verticale (modalità analogica):	da 50 a 76 Hz
Condizioni ambientali	
Temperatura (indipendentemente dall'altitudine)	
Temperatura di esercizio:	da 41° a 95° F, da 5° a 35° C
Temperatura a riposo:	da -29° a 140° F, da -20° a 60° C
Umidità relativa:	da 20% a 80%
Alimentazione:	100-240V~, 50/60 Hz
Consumo di corrente:	65 W massimo
Consumo in modalità di risparmio energetico:	<2 W (valore tipico)



**Specifiche tecniche (continua)****modello w2408**

Tipo schermo:	LCD TFT a matrice attiva:
Dimensioni schermo:	24,0 pollici (61,0 cm)
Dimensioni dell'area visualizzabile:	diagonale di 24,0 pollici (61,0 cm)
Inclinazione:	da -5° a +25°
Peso massimo (senza imballo):	21,6 libbre, 9,8 kg
Dimensioni (A x L x P)	
(posizione alta):	19,7 x 23,1 x 11,4 pollici, 500 x 586 x 289 mm
(posizione bassa):	16,3 x 23,1 x 11,4 pollici, 415 x 586 x 289 mm
Massima risoluzione grafica:	1920 x 1200 a 60 Hz modalità analogica
Risoluzione ottimale scheda grafica:	1920 x 1200 a 60 Hz modalità analogica
Modalità testo:	720 x 400
Dot pitch:	0,282 x 0,282 mm
Frequenza orizzontale (modalità analogica):	da 24 a 94 kHz
Frequenza di aggiornamento verticale (modalità analogica):	da 48 a 85 Hz
Condizioni ambientali	
Temperatura (indipendentemente dall'altitudine)	
Temperatura di esercizio:	da 41° a 95° F, da 5° a 35° C
Temperatura a riposo	da -29° a 140° F, da -20° a 60° C
Umidità relativa:	dal 20 % all'80 %
Alimentazione:	100-240V~, 50/60 Hz
Consumo di corrente:	130 W massimo
Consumo in modalità di risparmio energetico:	<2 W (valore tipico)

**Modalità video preimpostate**

Il monitor è in grado di riconoscere automaticamente molte modalità di ingresso video predefinite, che saranno quindi visualizzate centrate e nelle dimensioni corrette. Le modalità indicate di seguito vengono assegnate in fabbrica e rappresentano le risoluzioni più comuni:

- vp15 supporta le modalità preimpostate da 1 a 11
- vp17, vp19 e FP1707 supportano le modalità preimpostate da 1 a 15

**Modalità d'ingresso video preimpostate in fabbrica, vp15, vp17, vp19, FP1707**

Preimp.	Risoluzione	Frequenza orizzontale (kHz)	Frequenza verticale (Hz)
1	640 x 480	31,4	59,9
2	640 x 480	37,8	72,8
3	640 x 480	37,5	75,0
4	720 x 400	31,4	70,0
5	800 x 600	37,8	60,3
6	800 x 600	48,0	72,1
7	800 x 600	46,8	75,0
8	832 x 624	49,7	74,5

**Modalità d'ingresso video preimpostate in fabbrica, vp15, vp17, vp19, FP1707 (continua)**

Preimp.	Risoluzione	Frequenza orizzontale (kHz)	Frequenza verticale (Hz)
9	1024 x 768	48,3	60,0
10	1024 x 768	56,4	70,0
11	1024 x 768	60,0	75,0
12	1152 x 870	68,6	75,0
13	1152 x 900	71,7	76,1
14	1280 x 1024	63,9	60,2
15	1280 x 1024	79,9	75,0

■ WF1907 e w1907 supportano le modalità preimpostate da 1 a 16

**Modalità d'ingresso video preimpostate in fabbrica, WF1907, w1907**

Preimp.	Risoluzione	Frequenza orizzontale (kHz)	Frequenza verticale (Hz)
1	640 x 480	31,5	59,9
2	640 x 480	37,5	75,0
3	720 x 400	31,5	70,0
4	800 x 600	37,9	60,3
5	800 x 600	46,9	75,0
6	832 x 624	49,7	74,5
7	1024 x 768	48,4	60,0
8	1024 x 768	60,0	75,0
9	1152 x 720	44,9	60,0
10	1152 x 870	68,7	75,1
11	1152 x 900	61,8	65,9
12	1280 x 768	47,4	60,0
13	1280 x 960	60,0	60,0
14	1280 x 1024	63,9	60,0
15	1280 x 1024	79,9	75,0
16	1440 x 900	55,9	59,9

- w2007 supporta le modalità preimpostate da 1 a 18

**Modalità d'ingresso video preimpostate in fabbrica, w2007**

Preimp.	Risoluzione	Frequenza orizzontale (kHz)	Frequenza verticale (Hz)
1	640 x 480	31,4	59,9
2	640 x 480	37,5	75,0
3	720 x 400	31,5	70,0
4	800 x 600	37,9	60,3
5	800 x 600	46,8	75,0
6	832 x 624	49,7	74,5
7	1024 x 768	48,3	60,0
8	1024 x 768	60,0	75,0
9	1024 x 768	68,6	85,0
10	1152 x 720	44,8	60,0
11	1152 x 870	68,7	75,0
12	1152 x 900	61,8	65,9
13	1280 x 768	47,4	76,1
14	1280 x 960	60,0	60,0
15	1280 x 1024	63,9	60,0
16	1280 x 1024	79,9	75,0
17	1440 x 900	59,9	59,9
18	1680 x 1050	65,2	60,0

- w2207 supporta le modalità preimpostate da 1 a 18

**Modalità d'ingresso video preimpostate in fabbrica, w2207**

Preimp.	Risoluzione	Frequenza orizzontale (kHz)	Frequenza verticale (Hz)
1	640 x 480	31,4	59,9
2	640 x 480	37,5	75,0
3	720 x 400	31,5	70,0
4	800 x 600	37,9	60,3
5	800 x 600	46,9	75,0
6	832 x 624	49,7	74,5
7	1024 x 768	48,4	60,0
8	1024 x 768	60,0	75,0
9	1152 x 720	44,8	60,0
10	1152 x 870	68,7	75,1
11	1152 x 900	61,8	65,9

**Modalità d'ingresso video preimpostate in fabbrica, w2207 (continua)**

Preimp.	Risoluzione	Frequenza orizzontale (kHz)	Frequenza verticale (Hz)
12	1280 x 768	47,4	60,0
13	1280 x 960	60,0	60,0
14	1280 x 1024	63,9	60,0
15	1280 x 1024	79,9	75,0
16	1440 x 900	55,9	59,9
17	1600 x 1000	61,6	60,0
18	1680 x 1050	65,3	60,0

■ w2408 supporta le modalità preimpostate da 1 a 24

**Modalità d'ingresso video preimpostate in fabbrica, w2408**

Preimp.	Risoluzione	Frequenza orizzontale (kHz)	Frequenza verticale (Hz)
1	640 x 480	31,5	59,9
2	640 x 480	37,5	75,0
3	720 x 400	31,5	70,0
4	800 x 600	37,9	60,3
5	800 x 600	46,9	75,0
6	832 x 624	49,7	74,5
7	1024 x 768	48,4	60,0
8	1024 x 768	60,0	75,0
9	1152 x 720	44,8	60,0
10	1152 x 870	68,7	75,1
11	1152 x 900	61,8	65,9
12	1280 x 768	47,4	60,0
13	1280 x 960	60,0	60,0
14	1280 x 1024	63,9	60,0
15	1280 x 1024	79,9	75,0
16	1440 x 900	55,9	59,9
17	1440 x 900	70,6	75,0
18	1600 x 1000	61,6	60,0
19	1680 x 1050	65,3	60,0
20	1600 x 1200	75,0	60,0
21	1600 x 1200	93,8	75,0
22	1920 x 1080	67,2	60,0
23	1920 x 1200	74,0	60,0
24	1920 x 1200	74,6	60,0

## Qualità del monitor LCD e policy sui pixel difettosi

Il Monitor LCD HP utilizza una tecnologia ad alta precisione ed è stato realizzato in conformità ai più alti standard per garantire ottime prestazioni. È possibile tuttavia che il display presenti alcune imperfezioni, sotto forma di piccoli punti più chiari o più scuri. Si tratta di un problema tipico di tutti gli schermi LCD di qualsiasi marca e non solo del Monitor LCD HP. Le imperfezioni sono dovute a uno o più pixel o sottopixel difettosi.

- Il pixel è costituito da un sottopixel rosso, uno verde e uno blu.
- Un pixel difettoso è sempre acceso (si presenta cioè come un punto brillante su sfondo scuro) o sempre spento (si presenta come un punto scuro su sfondo brillante). Il primo tipo di pixel è più visibile del secondo.
- Un sottopixel difettoso (punto difettoso) è meno visibile di un pixel difettoso e può essere individuato solo su alcuni tipi di sfondo.

Per poter individuare i pixel difettosi, il monitor deve essere osservato da una distanza di circa 50 cm, in modalità di funzionamento normale e con una risoluzione e una velocità di aggiornamento dello schermo supportate.

HP prevede che in futuro la tecnologia dei monitor continuerà a migliorare e a ridurre sempre di più questo tipo di imperfezioni. HP modificherà quindi le sue linee guida in funzione degli avanzamenti tecnologici implementati.

Per ulteriori informazioni sul Monitor LCD HP, visitare il sito Web di HP all'indirizzo:

**<http://www.hp.com/support>**

## Requisiti per il cavo di alimentazione

L'alimentatore del monitor è dotato della funzione di commutazione automatica di linea (ALS), che consente al monitor di funzionare con una tensione di ingresso di 100–240V $\sqrt{}$ , 50/60 Hz, 1,5A.

Il cavo di alimentazione (cavo flessibile o spina) fornito con il monitor soddisfa i requisiti per l'utilizzo nel paese/regione in cui è stata acquistata l'apparecchiatura.

Per utilizzare l'apparecchiatura in un altro paese/regione, acquistare un cavo di alimentazione approvato per l'uso in quel paese/regione.

Il cavo di alimentazione deve soddisfare i requisiti di alimentazione, tensione e corrente indicati nella targhetta delle specifiche elettriche del prodotto. La tensione e la corrente nominali del cavo devono essere superiori ai valori specificati sul prodotto. Inoltre, la sezione del cavo deve avere un'area minima di 0,75 mm<sup>2</sup> o 18AWG e una lunghezza compresa tra 1,5 m e 3,6 m. Per eventuali domande sul tipo di cavo da usare, rivolgersi a un centro di assistenza autorizzato HP.

Disporre il cavo in modo da evitare che venga accidentalmente calpestato o attorcigliato e non appoggiare alcun oggetto sopra o contro di esso. Prestare particolare attenzione alla spina, alla presa elettrica e al punto di uscita del cavo dall'apparecchiatura.



# Regolamenti di normativa tecnica

## Avviso della Federal Communications Commission (FCC)

Questa apparecchiatura è stata collaudata e giudicata conforme ai limiti imposti ai dispositivi digitali di Classe B, come esposti nella Parte 15 della normativa FCC. Tali limiti sono stati stabiliti per fornire una protezione adeguata contro interferenze dannose quando il dispositivo viene utilizzato in ambienti residenziali. Questo dispositivo genera, utilizza e può emanare onde radio e, se non installato e utilizzato nel rispetto delle istruzioni, può causare interferenze alle comunicazioni radio. Non esiste tuttavia alcuna garanzia di una totale assenza di interferenze in un'installazione specifica. Se spegnendo e accendendo il dispositivo si rilevano interferenze con la ricezione dei segnali radio o televisivi, è consigliabile adottare una o più delle seguenti misure:

- Orientare di nuovo o spostare l'antenna ricevente.
- Aumentare la distanza tra il dispositivo e l'apparecchio ricevente.
- Collegare l'apparecchiatura a una presa diversa da quella a cui è collegato il ricevitore.
- Rivolgersi al rivenditore o a un tecnico radiotelevisivo competente.

## Modifiche

La normativa FCC prevede che l'utente venga informato che eventuali modifiche all'apparecchiatura non espressamente approvate da Hewlett-Packard Company possono far decadere il diritto dell'utente a usare tale apparecchiatura.

## Cavi

I collegamenti di questa apparecchiatura devono avere cavi schermati e cappucci per connettori RFI/EMI metallici in conformità con la normativa FCC.

## Dichiarazione di conformità per i prodotti con marchio FCC (solo USA)

Questo dispositivo è conforme alla Parte 15 delle norme FCC. Il suo utilizzo è soggetto a due condizioni: (1) non deve causare interferenze dannose, e (2) deve poter sostenere le eventuali interferenze ricevute, comprese quelle che potrebbero causare un funzionamento anomalo.

Per informazioni sui prodotti, rivolgersi a:

Hewlett-Packard Company  
P. O. Box 692000, Mail Stop 530113  
Houston, Texas 77269-2000, USA

*Oppure*

Telefonare al numero: 1-800-474-6836

Per questioni relative alla dichiarazione di conformità FCC, rivolgersi a:

Hewlett-Packard Company  
P. O. Box 692000, Mail Stop 510101  
Houston, Texas 77269-2000, USA

*Oppure*

Telefonare al numero: 1-281-514-3333

Per identificare il prodotto, usare il codice del prodotto, il numero di serie o il numero di modello riportati sull'apparecchio.

## Smaltimento dei materiali

Questo prodotto HP contiene mercurio nella lampada fluorescente dello schermo LCD che potrebbe richiedere un particolare metodo di smaltimento al termine della sua vita di funzionamento:

Lo smaltimento di questo materiale può essere soggetto a normative ambientali speciali. Per informazioni riguardo a smaltimento o riciclaggio, rivolgersi alle autorità locali o all'Electronic Industries Alliance (EIA) (<http://www.eiae.org>).

## Avviso per il Canada

Questo apparecchio digitale di Classe B è conforme a tutti i requisiti previsti dalle Canadian Interference-Causing Equipment Regulations.

## Avis Canadien

Cet appareil numérique de la classe B respecte toutes les exigences du Règlement sur le matériel brouilleur du Canada.

## Avviso per l'Europa

Questo prodotto è conforme alle seguenti direttive UE:

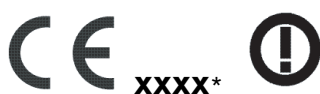
- Direttiva relativa alla bassa tensione 2006/95/CE
- Direttiva relativa alla compatibilità elettromagnetica 89/336/EEC

Il rispetto di queste direttive implica la conformità agli standard europei armonizzati applicabili (le norme europee) riportati nella Dichiarazione di conformità UE rilasciata da Hewlett-Packard per questo prodotto o serie di prodotti.

Il rispetto di queste direttive è indicato dal seguente marchio di conformità apposto sul prodotto:



Questo marchio è valido per prodotti non per telecomunicazioni e prodotti per telecomunicazioni con armonizzazione UE (per esempio Bluetooth).



Questo marchio è valido per prodotti di telecomunicazione UE senza armonizzazione.  
\*Numero ente notificato (usato solo se applicabile — vedere l'etichetta del prodotto).

Hewlett-Packard GmbH, HQ-TRE, Herrenberger Straße 140, 71034 Böblingen, Germania

## Smaltimento di apparecchiature di scarto da parte dei privati nell'Unione Europea



Questo simbolo apposto sul prodotto o sul suo imballaggio indica che il prodotto non deve essere smaltito insieme agli altri rifiuti domestici. È responsabilità dell'utente smaltire le apparecchiature consegnandole a un punto di raccolta appositamente designato per il riciclaggio di rifiuti di apparecchiature elettriche ed elettroniche. La raccolta e il riciclaggio separati delle apparecchiature, al momento del loro smaltimento, aiuteranno a conservare risorse naturali e assicureranno che tali apparecchiature vengano riciclate in modo da salvaguardare la salute pubblica e la protezione dell'ambiente. Per ulteriori informazioni sui punti di raccolta delle apparecchiature in uso ai fini di smaltimento e riciclaggio, rivolgersi alle autorità municipali preposte, al servizio di nettezza urbana, oppure al negozio dove si è acquistato il prodotto.



## Avviso giapponese

この装置は、情報処理装置等電波障害自主規制協議会（VCCI）の基準に基づくクラスB情報技術装置です。この装置は、家庭環境で使用することを目的としていますが、この装置がラジオやテレビジョン受信機に近接して使用されると、受信障害を引き起こすことがあります。  
取扱説明書に従って正しい取り扱いをして下さい。

## Avviso cavo alimentazione (Giappone)

製品には、同梱された電源コードをお使い下さい。  
同梱された電源コードは、他の製品では使用出来ません。

## Dichiarazione sul contenuto del materiale

Una normativa giapponese, definita dalla specifica JIS-C-0950, 2005, stabilisce che i costruttori forniscano una "Dichiarazione sul contenuto del materiale" per determinate categorie di prodotti elettronici messi in vendita dopo il 1° luglio 2006. Per accedere alla dichiarazioni sul materiale JIS-C-0950, visitare [www.hp.com/go/jisc0950](http://www.hp.com/go/jisc0950).

2005年、日本における製品含有表示方法、JISC0950が公示されました。  
製造事業者は、2006年7月1日以降に販売される電気・電子機器の特定  
化学物質の含有に付きまして情報提供を義務付けられました。製品の部材  
表示に付きましては、[www.hp.com/go/jisc0950](http://www.hp.com/go/jisc0950)を参照してください。

## Avviso coreano

B급 기기 (가정용 정보통신기기)

이 기기는 가정용으로 전자파적합등록을 한 기기로서  
주거지역에서는 물론 모든지역에서 사용할 수 있습니다.

## Conformità ENERGY STAR® EPA

I prodotti che portano sulla confezione il contrassegno ENERGY STAR® sono conformi alle direttive per il risparmio energetico ENERGY STAR® della U.S. Environmental Protection Agency (agenzia degli Stati Uniti per la protezione ambientale).

I prodotti con il contrassegno ENERGY STAR® sono stati progettati in modo da ridurre i consumi elettrici, con conseguente risparmio economico e minor impatto ambientale.

ENERGY STAR® è un marchio registrato del governo degli Stati Uniti.



## Programma di riciclaggio HP

HP mette a disposizione in vari paesi un servizio per il ritiro dei prodotti (sia HP sia di altri produttori) che sono giunti al termine del ciclo di vita.

Le condizioni e la disponibilità di tali servizi varia da zona a zona, a seconda delle norme vigenti e della domanda della clientela. Per informazioni a riguardo visitare il sito Web di HP all'indirizzo:

<http://www.hp.com/recycle>

### The Table of Toxic and Hazardous Substances/Elements and their Content

as required by China's  
Management Methods for Controlling Pollution by Electronic Information Products

Part Name	Toxic and Hazardous Substances and Elements					
	Lead (Pb)	Mercury (Hg)	Cadmium (Cd)	Hexavalent Chromium (Cr(VI))	Polybrominated biphenyls (PBB)	Polybrominated diphenyl ethers (PBDE)
Liquid Crystal Display Panel	X	X	O	O	O	O
Chassis/Other	X	O	O	O	O	O

O: Indicates that this toxic or hazardous substance contained in all of the homogeneous materials for this part is below the limit requirement in SJ/T11363-2006.

X: Indicates that this toxic or hazardous substance contained in at least one of the homogeneous materials used for this part is above the limit requirement in SJ/T11363-2006.

All parts named in this table with an "X" are in compliance with the European Union's RoHS Legislation – "Directive 2002/95/EC of the European Parliament and of the Council of 27 January 2003 on the restriction of the use of certain hazardous substances in electrical and electronic equipment".

Note: The referenced Environmental Protection Use Period Marking was determined according to normal operating use conditions of the product such as temperature and humidity.

产品中有毒有害物质或元素的名称及含量  
根据中国《电子信息产品污染控制管理办法》

部件名称	有毒有害物质或元素					
	铅 (Pb)	汞 (Hg)	镉 (Cd)	六价铬 (Cr(VI))	多溴联苯 (PBB)	多溴二苯醚 (PBDE)
液晶显示屏	X	X	O	O	O	O
机箱/其他	X	O	O	O	O	O

O: 表示该有毒有害物质在该部件所有均质材料中的含量均在SJ/T11363-2006 标准规定的限量要求以下。

X: 表示该有毒有害物质至少在该部件的某一均质材料中的含量超出SJ/T11363-2006 标准规定的限量要求。

表中标有 "X" 的所有部件都符合欧盟 RoHS 法规

"欧洲议会和欧盟理事会 2003 年 1 月 27 日关于电子电器设备中限制使用某些有害物质的 2002/95/EC 号指令"

注: 环保使用期限的参考标识取决于产品正常工作的温度和湿度等条件

Part number: 440143-063