






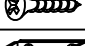







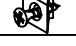
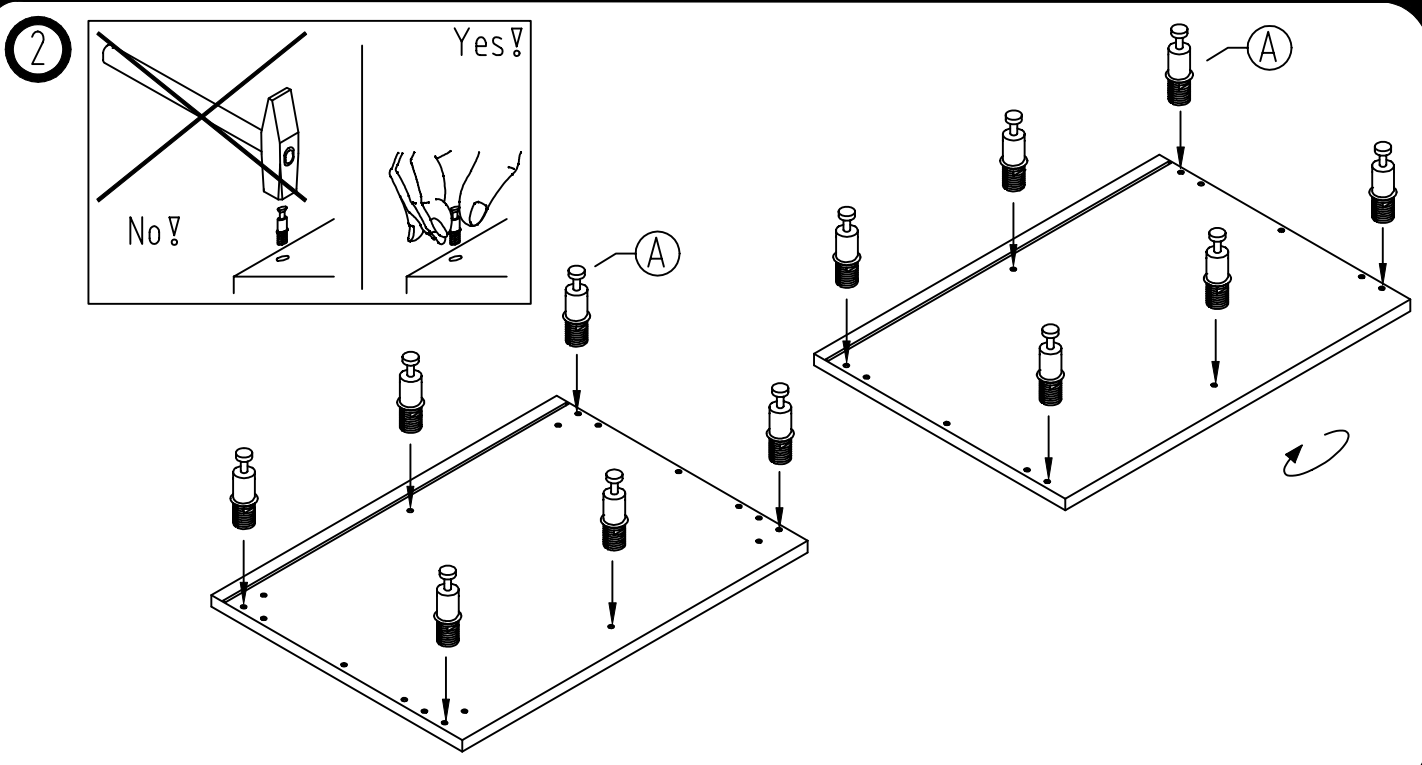
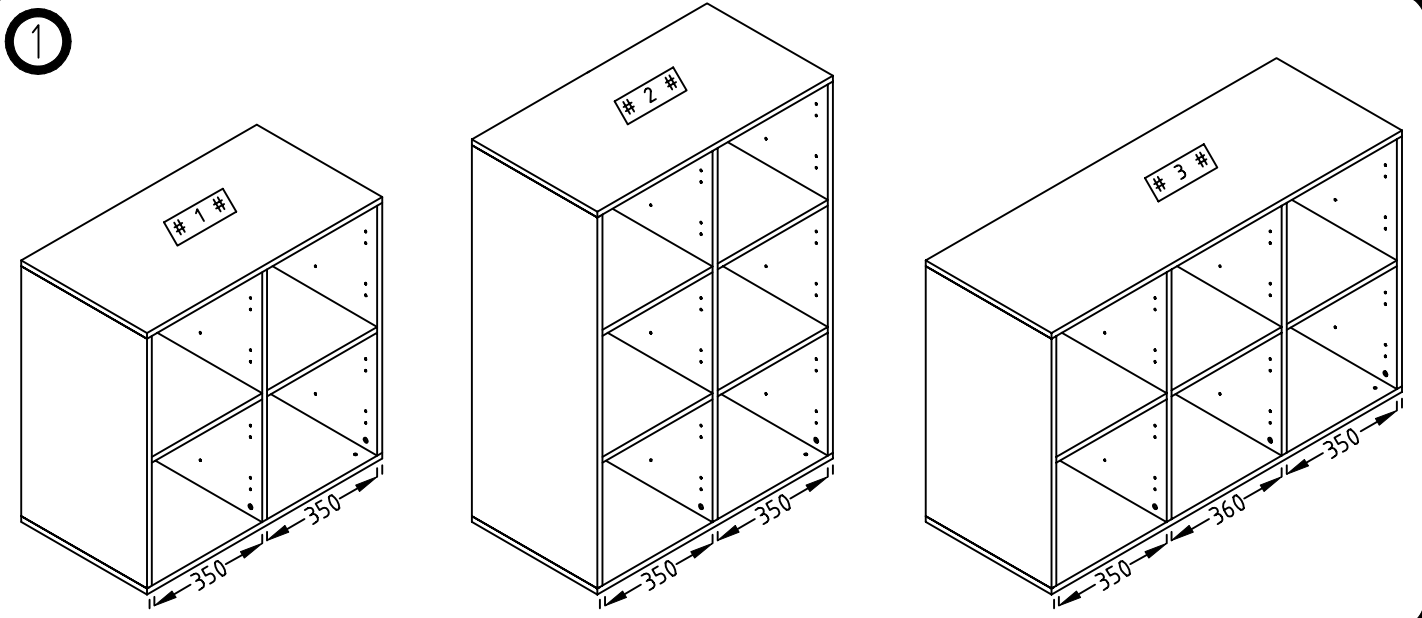
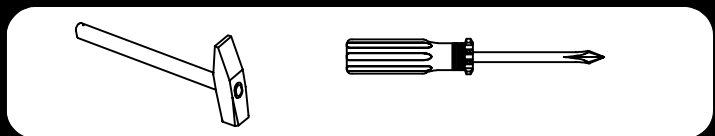
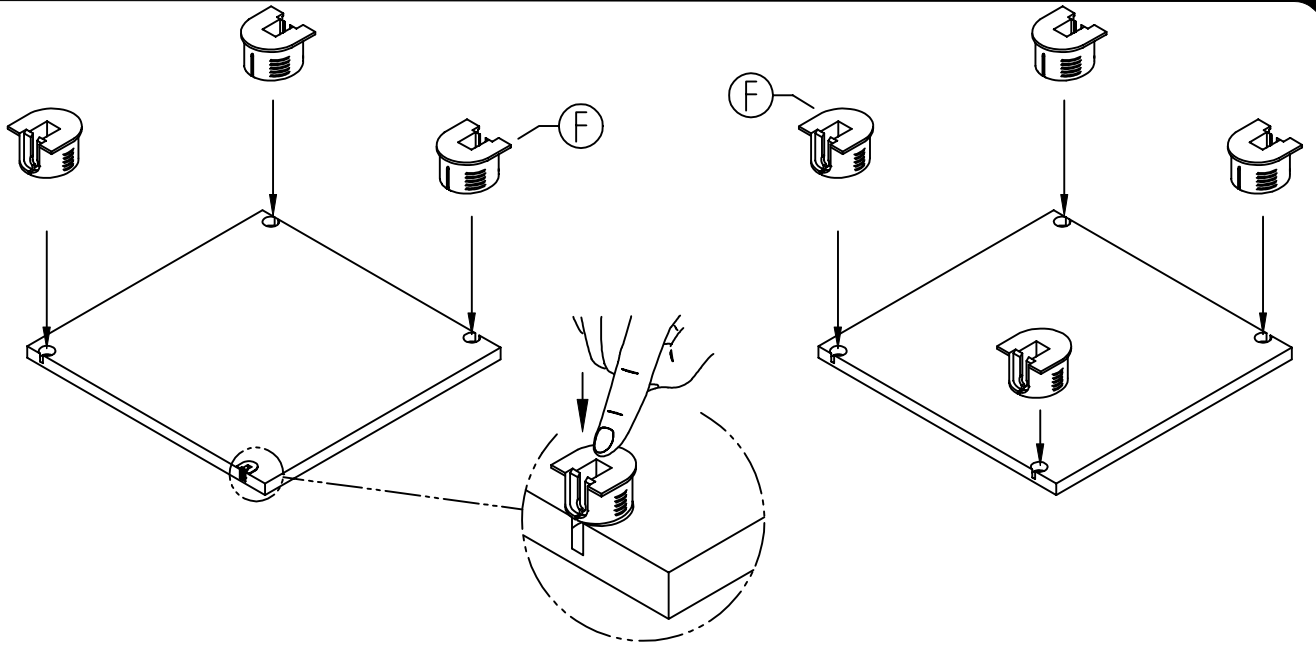


Pos.	Teil	Maß	Type	Stk	Stk	Stk
				# 1 #	# 2 #	# 3 #
A		Spreizbolzen straddling bolt		12x	12x	16x
B		VB Gehäuse ϕ 15 VB cap ϕ 15		12x	12x	16x
C		Kunststoff-Fuß / 35 mm hoch plastic leg / 35 mm		4x	4x	5x
D		Euroschraube 6,3x19 Euro-screw 6,3x19		4x	4x	4x
E		Riffeldübel ϕ 8x35 ripple dowel		12x	12x	12x
F		Wedgefix-Verbinder assembly fitting / wedgefix		8x	16x	12x
G		Wedgefix-Einsteckdübel wedgefix dowel		8x	16x	12x
H		Spax-Schraube 3,5x20 Flako spax screw / countersunk head		2x	2x	3x
I		Kippsicherung suspension fitting		1x	1x	1x
J		Spax 4,5x15 Ruko spax screw / round head 4,5x15		2x	2x	2x

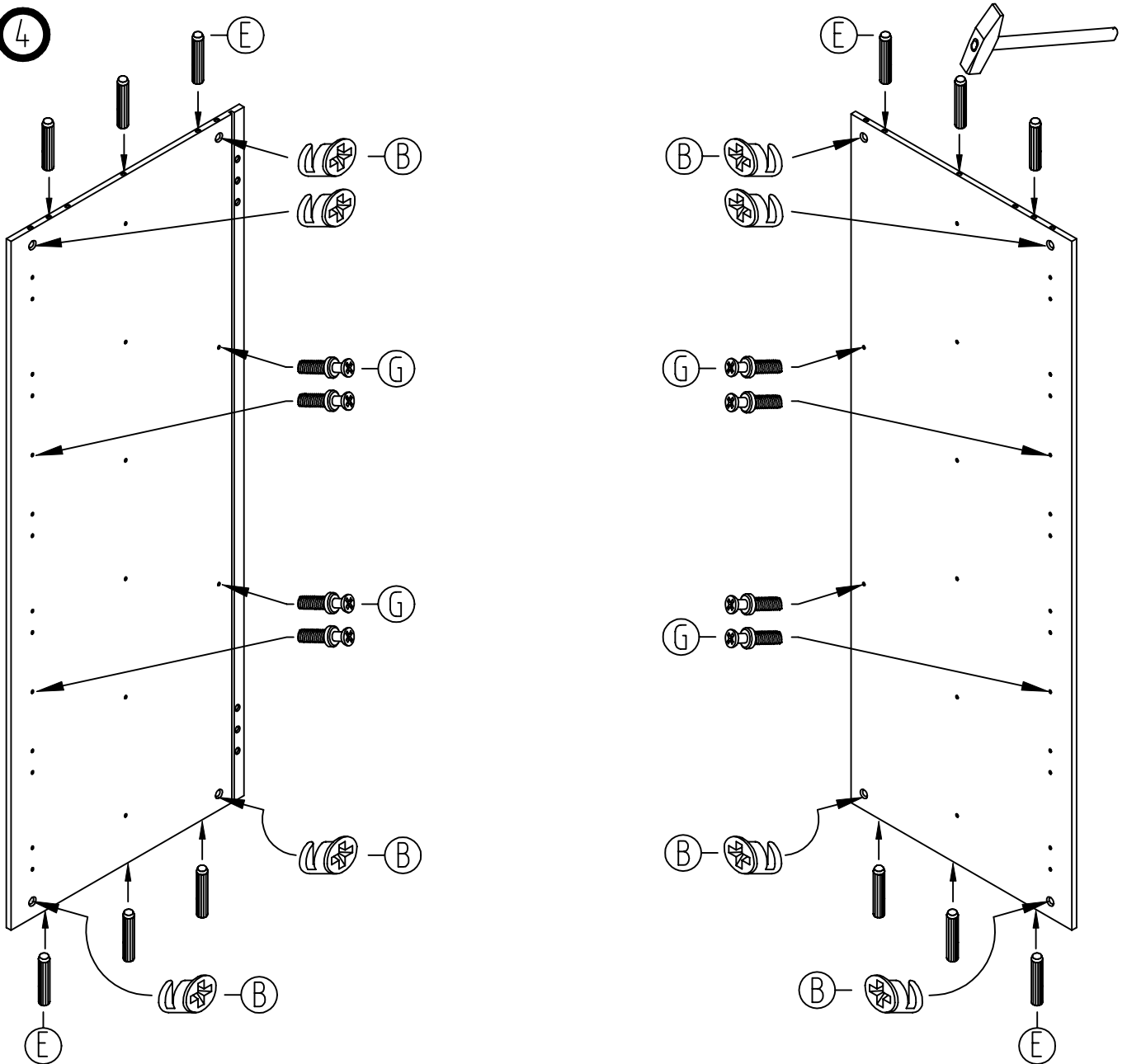
Pos.	Teil	Maß	Type	Stk	Stk	Stk
				# 1 #	# 2 #	# 3 #
K		Schraubhaken 65mm angle hook		1x	1x	1x
L		Kunststoff Dübel ϕ 8 plastic plug		1x	1x	1x
M		VB-Schraube / Bierbach 5,0x29,5 vb-screw / bierbach 5,0x29,5		4x	4x	4x
N		Kunststoff-Abdeckkappen ϕ 5 cover cap ϕ 5		4x	4x	4x
O		Kunststoff-Abdeckkappen ϕ 12 cover cap ϕ 12		4x	4x	4x
P		Kunststoff-Rückwandhalter RV8 Plastic-back-wall holder RV8		2x	2x	2x



3

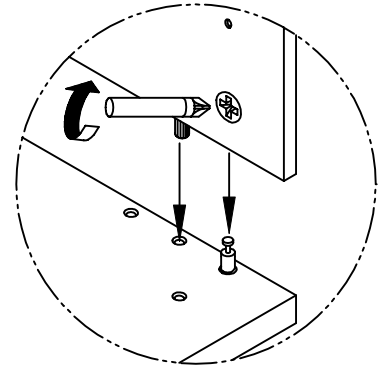
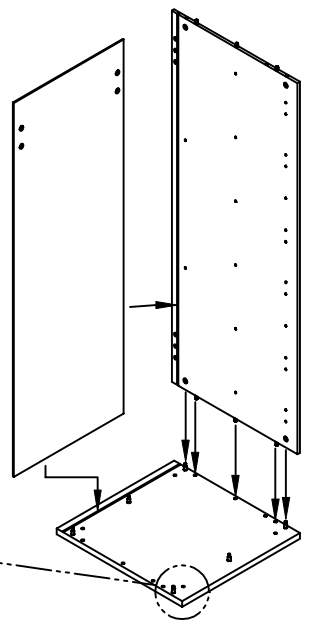
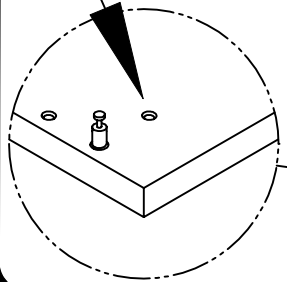


4

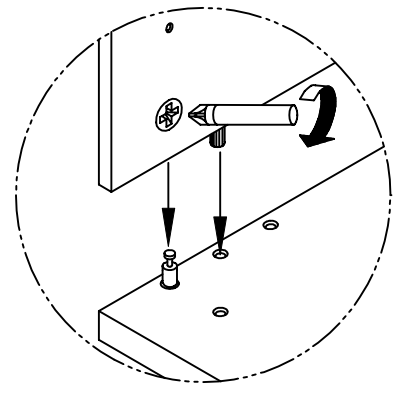
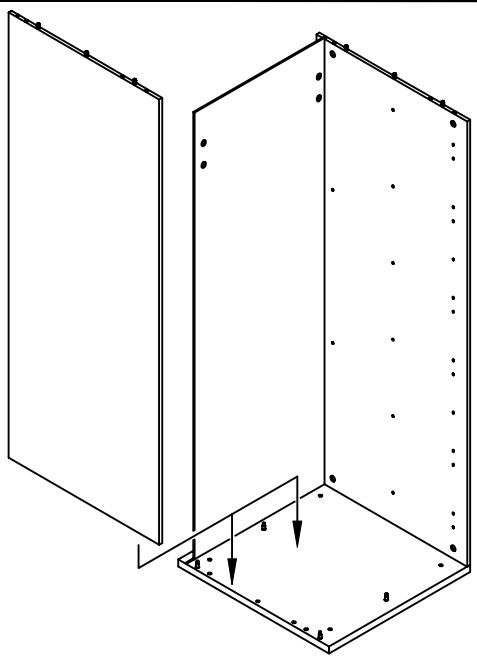


5

Achtung:
Bohrung vorhanden = unterer Boden
Attention = plinth base



6



7

