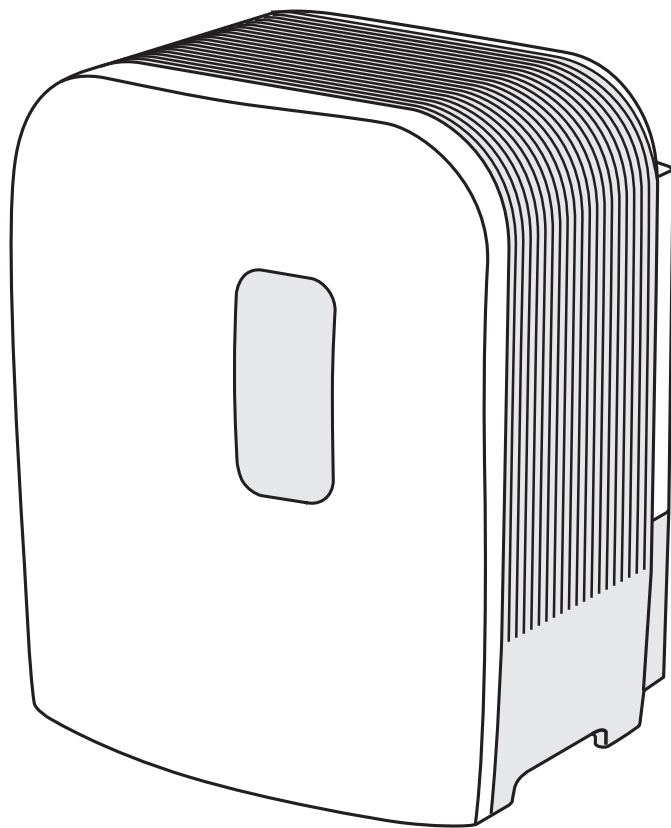


BONECO

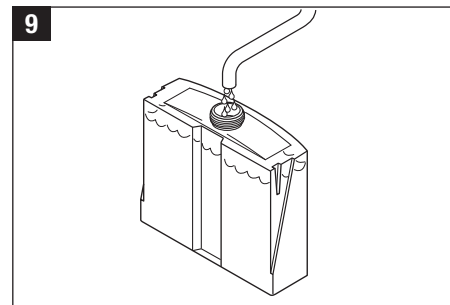
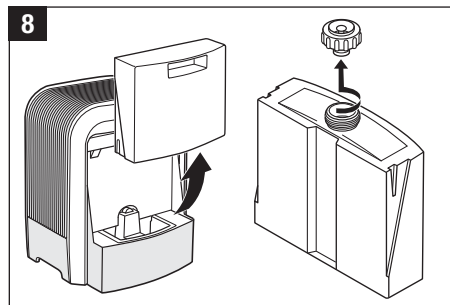
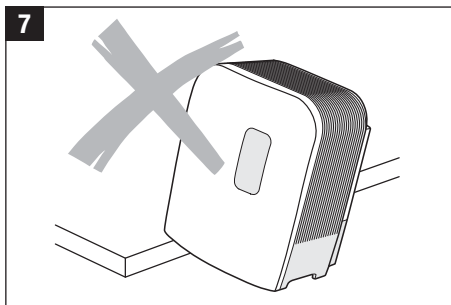
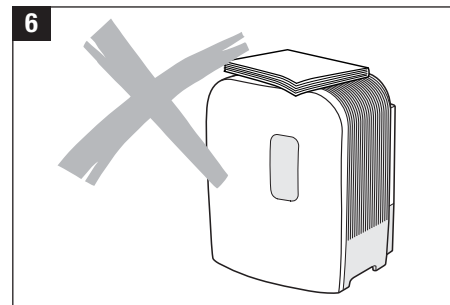
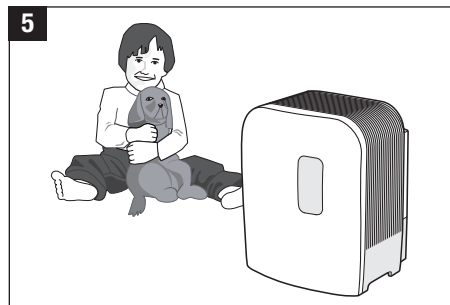
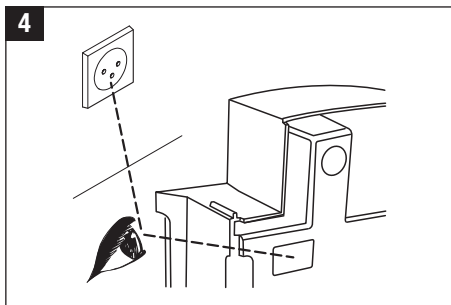
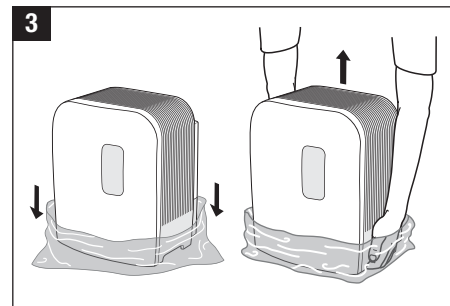
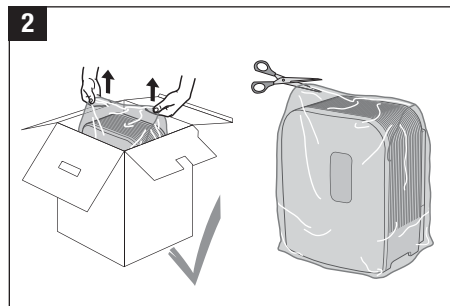
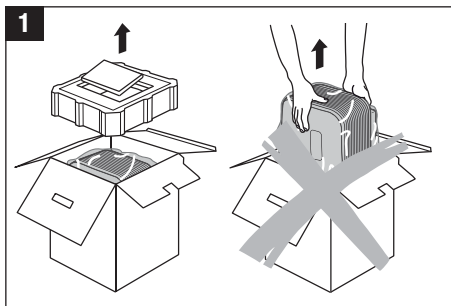
healthy air

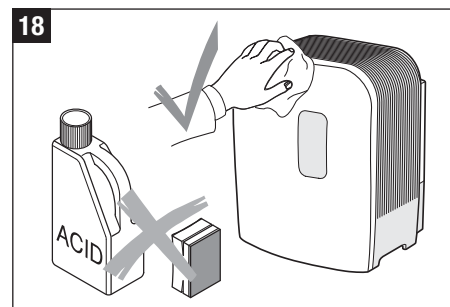
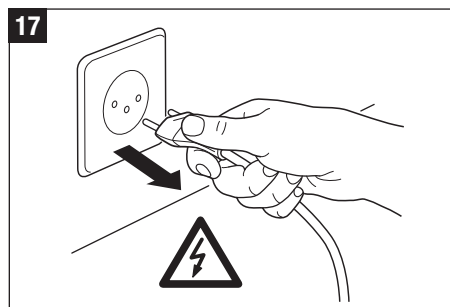
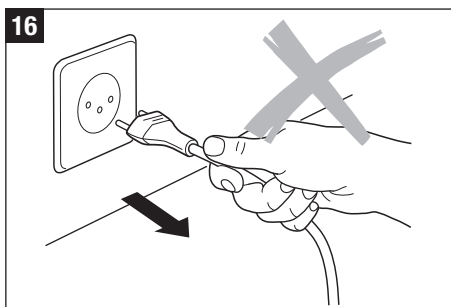
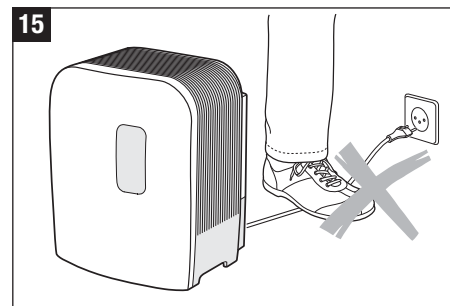
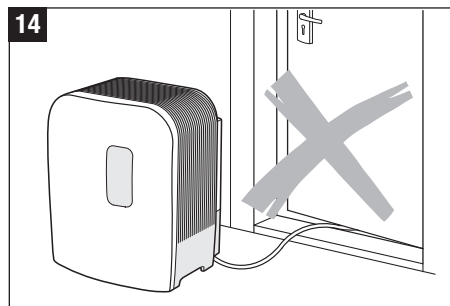
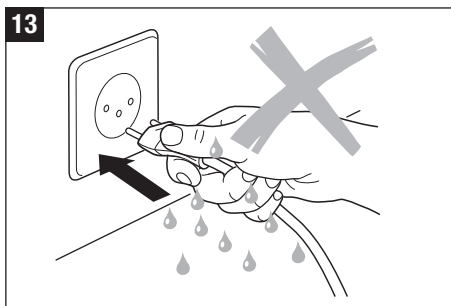
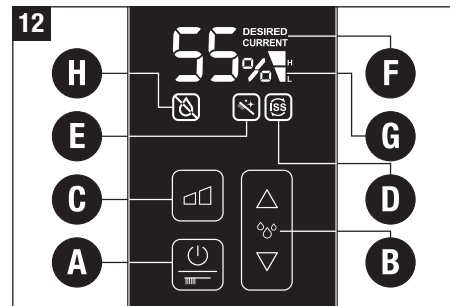
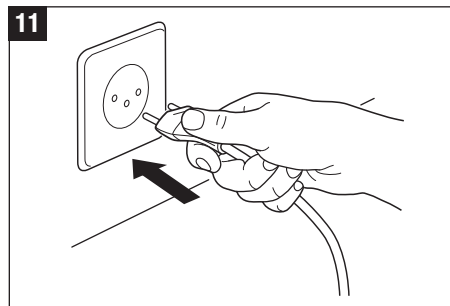
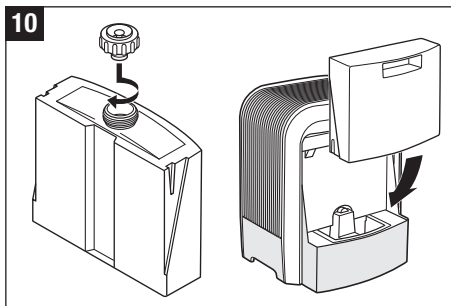


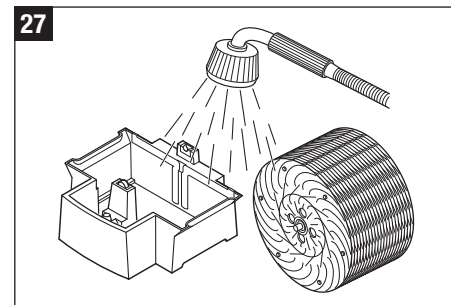
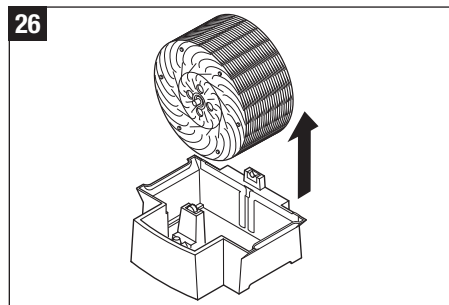
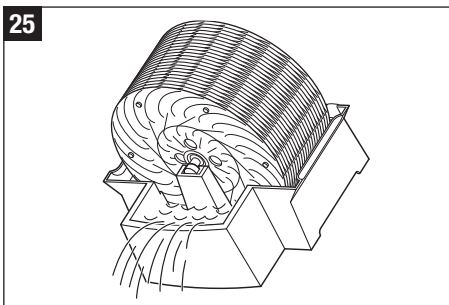
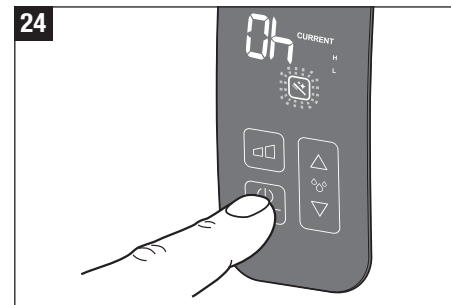
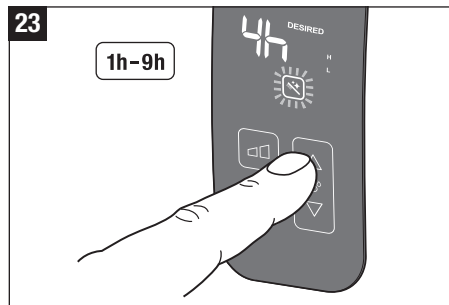
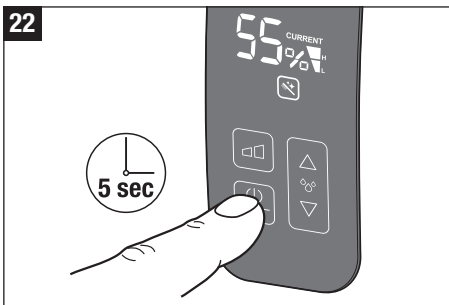
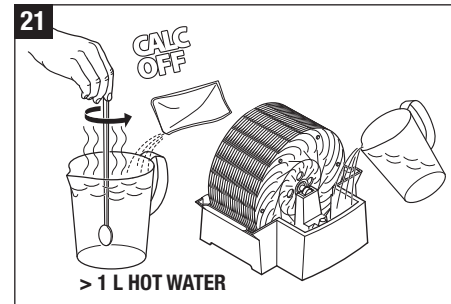
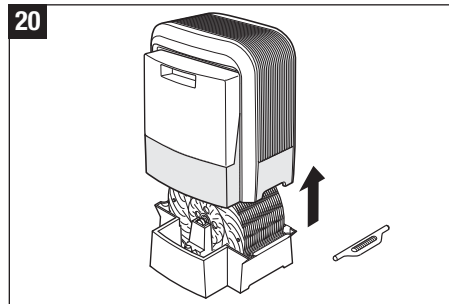
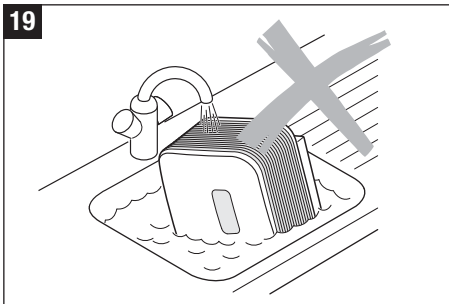
W490

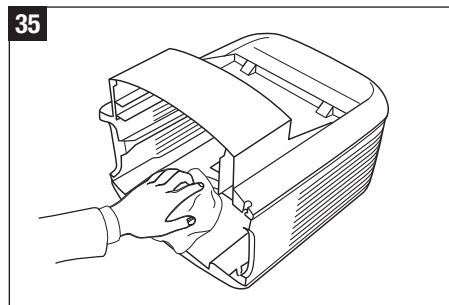
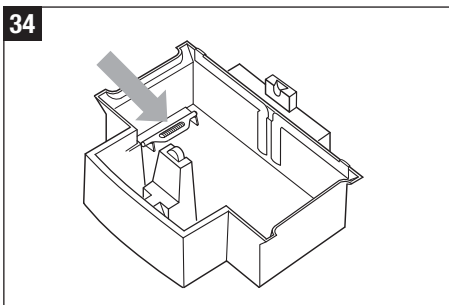
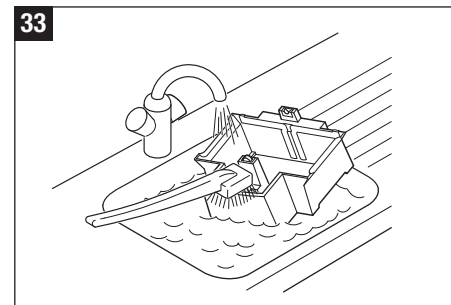
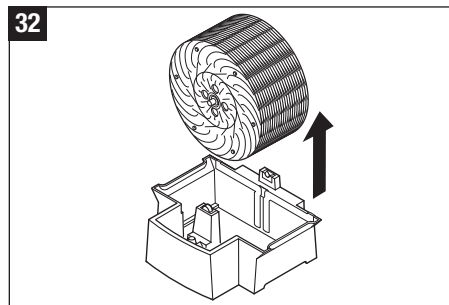
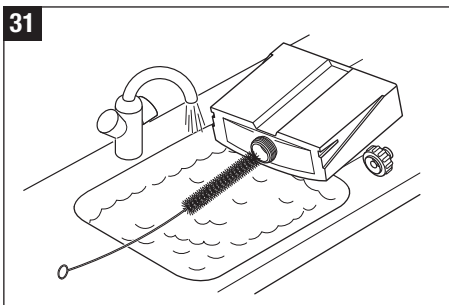
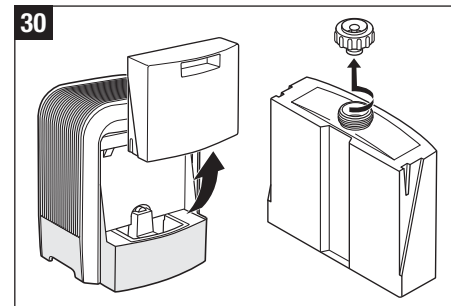
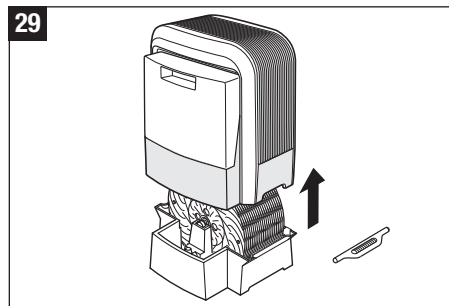
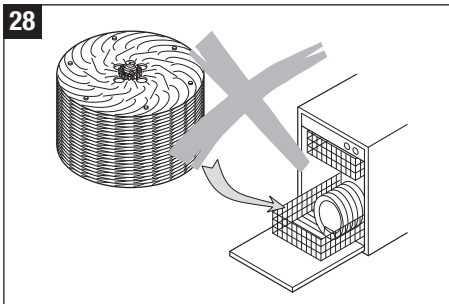


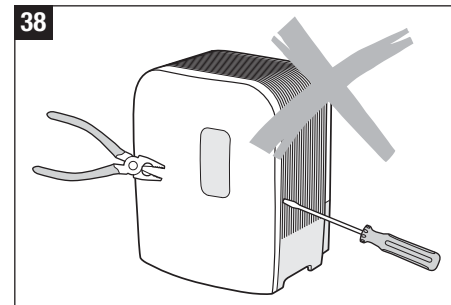
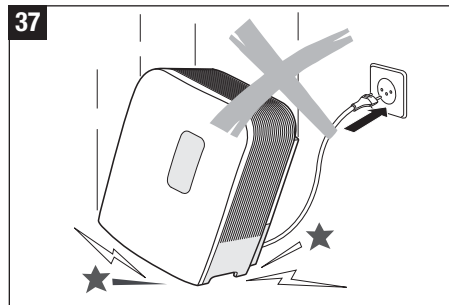
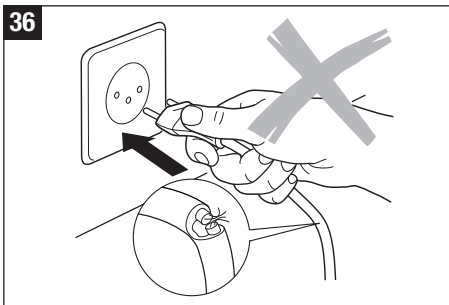
Illustrations (4 – 8)		使用说明书 (69 – 74)	cn
Gebrauchsanweisung (9 – 14)	de	Instrukcja obsługi (75 – 80)	pl
Instructions for use (15 – 20)	en	Navodila za uporabo (81 – 86)	si
Instructions d'utilisation (21 – 26)	fr	Návod k použití (87 – 92)	cz
Istruzioni per l'uso (27 – 32)	it	Návod na používanie (93 – 98)	sk
Instrucciones para el uso (33 – 38)	es	Upute za uporabu (99 – 104)	hr
Gebruiksaanwijzing (39 – 44)	nl	Használati utasítás (105 – 110)	hu
Brugsanvisning (45 – 50)	dk	Lietošanas instrukcija (111 – 116)	lv
Bruksanvisning (51 – 56)	no	Naudojimo instrukcija (117 – 122)	lt
Bruksanvisning (57 – 62)	se	Kasutusjuhend (123 – 128)	ee
Käyttöohje (63 – 68)	fi	사용설명서 (129 – 134)	kr











Vorwort

Herzlichen Glückwunsch, dass Sie sich für den Air Washer W490 entschieden haben!

Bestimmungsgemässer Gebrauch:

Das Gerät dient ausschliesslich zur Befeuchtung und Reinigung der Raumluft in Innenräumen.

Der W490 bringt Ihnen folgende Neuerungen:

- Eine Saison optimale Wasserreinhaltung durch den Ionic Silver Stick
- Automatische Abschaltung bei niedrigem Wasserstand
- Digitales Display mit Touch-Panel
- Integrierter Hygrostat
- Automatische Dimmfunktion (ADF), Tag/Nacht
- Wartungsanzeigen
- Reinigungsmodus

Wussten Sie, dass zu trockene Raumluft

- Schleimhäute austrocknet sowie spröde Lippen und Augenbrennen verursacht?
- Infektionen und Erkrankungen der Atemwege begünstigt?
- zu Abgespanntheit, Müdigkeit und Konzentrationschwäche führt?
- Haustiere und Zimmerpflanzen belastet?
- Staubentwicklung fördert und die elektrostatische Aufladung von Textilien aus Kunststoffasern, Teppichen und Kunststoffböden erhöht?
- Einrichtungsgegenstände aus Holz und speziell Parkettböden beschädigt?
- Musikinstrumente verstimmt?

Gerätebeschreibung

Der Air Washer W490

- wäscht und befeuchtet die Luft ohne Filtermatten
- enthält ein innovatives Wasserreinhaltssystem (ISS)
- arbeitet geräuscharm mit zwei Leistungsstufen
- eignet sich für Raumgrössen bis zu 50 m²
- ist aus hochwertigen Komponenten mit langer Lebensdauer hergestellt

Im Innern des Air Washers drehen sich spezielle Befeuchterscheiben durch ein Wasserbad; dabei wird die vorbeiströmende Luft auf natürliche Art und Weise von Verunreinigungen gesäubert – wie in der Natur die Luft vom Regen reingewaschen wird. Die Luftbefeuchtung erfolgt nach dem selbstregulierenden Prinzip der Kaltverdunstung. Der Air Washer erzeugt daher eine optimale Luftfeuchtigkeit, ohne dass zusätzliche Steuergeräte nötig sind.

Befeuchterscheiben

Die Wabenstruktur der Befeuchtungsscheiben erlaubt eine erwiesene Abgabe grosser Mengen Wasser in die Luft. Das Gerät reinigt die Luft nach dem Vorbild der Natur. Des Weiteren garantiert das Gerät auch die Filterung von Schadstoffen sowie auch von Pollen und Tierhaaren aus der Luft.

Ionic Silver Stick® (ISS) (34)

Der Ionic Silver Stick nutzt die antimikrobielle Wirkung von Silber und sorgt eine Saison für optimale Wasserreinhaltung in allen BONECO Luftbefeuchtern. Der ISS wirkt, sobald er mit Wasser in Berührung kommt – auch bei ausgeschaltetem Gerät. Der ISS ist ausschliesslich für den Einsatz in Luftbefeuchtern bestimmt.

Sicherheitshinweise

- Vor Inbetriebnahme des Air Washers die Gebrauchsanweisung vollständig durchlesen und zum späteren Nachschlagen gut aufbewahren.
- Den Air Washer nur in Wohnräumen und innerhalb der spezifizierten technischen Daten verwenden. Ein nicht bestimmungsgemässer Gebrauch kann Gesundheit und Leben gefährden.
- Kinder können die Gefahren beim Umgang mit Elektrogeräten nicht erkennen. Deshalb Kinder immer beaufsichtigen, wenn sie sich in der Umgebung des Air Washers aufhalten (5).
- Personen, die mit der Gebrauchsanweisung nicht vertraut sind, sowie Kinder und Personen unter Medikamenten-, Alkohol- oder Drogeneinfluss, dürfen das Gerät nicht oder nur unter Aufsicht bedienen.
- Wird das Gerät umgestossen, so dass Wasser ausläuft, muss sofort der Netzstecker gezogen werden. Das Gerät muss anschliessend mindestens 3 Stunden trocken stehen, bevor der Netzstecker wieder eingesteckt werden darf.
- Füllen Sie keine Zusätze wie ätherische Öle direkt in den Wassertank oder in die Wasserwanne ein. Diese Zusätze beschädigen Ihr Gerät! Geräte die durch Zusätze beschädigt werden, sind von der Garantie ausgenommen.

In der Gebrauchsanweisung sind spezielle Sicherheitshinweise mit folgenden Symbolen gekennzeichnet:



Achtung

Verletzungsgefahr durch elektrischen Schlag. Immer Netzstecker ziehen vor

- Pflegen und Reinigen
- Umstellen des Geräts
- Wasser entleeren



Vorsicht

Beschädigung des Air Washers oder Sachschäden, z.B. durch auslaufendes Wasser.

Auspacken (1 – 3)

- Air Washer vorsichtig aus der Verpackung herausnehmen; das Oberteil ist nur lose auf die Bodenwanne gesteckt.
- Verwenden Sie die Originalverpackung zum Lagern, wenn Sie den Air Washer nicht ganzjährig benutzen.
- Alle Verpackungsbestandteile bestehen aus umweltverträglichen Materialien und können der entsprechenden örtlichen Entsorgung zugeführt werden.

Aufstellen (4 – 7)

Angaben zum Netzanschluss auf dem Typenschild überprüfen. Air Washer auf den Boden oder eine ebene, trockene Fläche im Raum stellen.

- Das Typenschild befindet sich auf der Unterseite der Bodenwanne (4).
- Achten Sie auf gute Zugänglichkeit und ausreichenden Platz zum Warten und Reinigen des Air Washers.

Wasser einfüllen (8 – 10)

Wassertank nur mit frischem, kaltem Leitungswasser füllen.



Wassertank nicht unter Druck setzen, z.B. durch Einfüllen kohlesäurehaltigen Mineralwassers. Dem Wasser keine ätherischen Öle oder Duftstoffe begeben; das Kunststoffmaterial wird möglicherweise verfärbt und beschädigt. Schraubverschluss vollständig schließen, um ein Auslaufen des Wassertanks zu vermeiden.

In Betrieb nehmen (11 – 15)

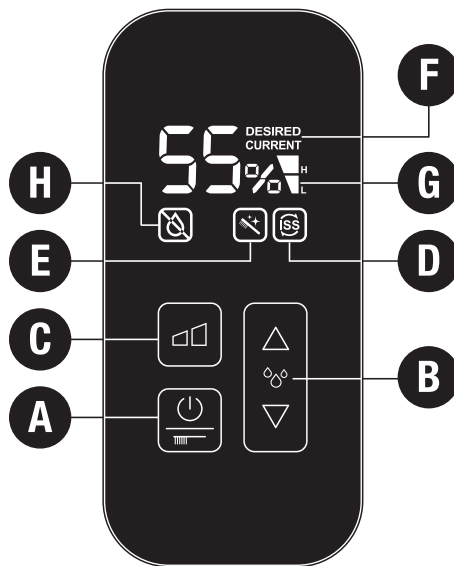
Den Air Washer an das elektrische Netz anschliessen (Signalton) und die Taste A betätigen (12). Das digitale Display leuchtet nun und zeigt die aktuelle Luftfeuchtigkeit an. Der Air Washer befindet sich im Normalbetrieb.

Der Air Washer

- arbeitet im Nachtbetrieb (Punkt G, Symbol «L» Low) besonders geräuscharm
- erreicht im Normalbetrieb (Punkt G, Symbol «H» High) die maximale Befeuchtungsleistung

Zum Ausschalten die Taste A drücken.

Bedienung W490



A) Ein/Ausschalten

Beim Berühren der Taste A schaltet das Gerät ein. Beim erneuten Betätigen schaltet das Gerät wieder aus. Über die Taste A wird auch der Reinigungsmodus gestartet. Siehe Kapitel «Reinigungsmodus» (20 – 28).

B) Luftfeuchtigkeit einstellen

Das Gerät ist mit einem Hygrostat ausgestattet. Dieser misst die relative Luftfeuchtigkeit und schaltet das Gerät automatisch bei Erreichen des gewünschten Wertes ab. Beim Einschalten des Gerätes ist der gewünschte Wert auf 55% voreingestellt.

Durch Drücken der Tasten B kann in 5er Schritten der gewünschte Wert eingestellt werden. Während der Auswahl wird der gewünschte Wert blinkend angezeigt. Auf dem Display erscheint die Anzeige DESIRED (gewünscht) (F). Der Einstellbereich liegt bei minimal 30% bis maximal 70% relative Luftfeuchtigkeit oder Dauerbetrieb «CO». Empfehlenswert ist eine relative Luftfeuchtigkeit zwischen 40 und 60%. Die Anzeige wechselt nach einigen Sekunden automatisch auf den aktuellen Wert (CURRENT) (F). Das Gerät schaltet bei Erreichen der gewünschten relativen Luftfeuchte automatisch aus (Display zeigt DESIRED und CURRENT) (F). Wird die gewünschte relative Luftfeuchte unterschritten, schaltet das Gerät wieder automatisch ein.

Schnelle Anzeige der aktuellen relativen Luftfeuchtigkeit

Bei ausgeschaltetem Gerät (Netzkabel ist angeschlossen) kann durch kurzes Drücken einer der Tasten B die aktuelle relative Luftfeuchtigkeit im Display angezeigt werden. Diese Anzeige erlischt automatisch nach einigen Sekunden.

C) Änderung der Leistungsstufe

Der Air Washer lässt sich über zwei Leistungsstufen betreiben. Durch Drücken der Taste C können die Leistungsstufen Low «L» (Nachtbetrieb) und High «H» (Normalbetrieb) gewählt werden. Die Anzeige der gewünschten Leistungsstufe erfolgt im Display über das Symbol G.

D) Wechsel Ionic Silver Stick (ISS)

Das Symbol D im Display zeigt an, dass der Ionic Silver Stick (ISS) gewechselt werden muss. Das Symbol bleibt so lange angezeigt, bis die beiden Tasten B gleichzeitig über eine Zeitdauer von ca. 5 Sekunden gedrückt werden.

E) Gerät reinigen

Das Symbol E im Display zeigt an, dass das Gerät gereinigt werden muss. Das Symbol bleibt solange angezeigt, bis der Reinigungsmodus beendet wird oder die beiden Tasten B gleichzeitig über eine Zeitdauer von ca. 5 Sekunden gedrückt werden.

F) Soll-/Ist-Anzeige

Leuchtet auf dem Display DESIRED auf, bedeutet der nebenstehende Wert in % die gewünschte relative Luftfeuchtigkeit, d.h. der Sollwert wird angezeigt. Leuchtet auf dem Display CURRENT, so wird die aktuelle relative Luftfeuchtigkeit angezeigt.

H) Automatisches Abschalten «Wasser leer»

Durch den transparenten Wassertank ist die Wassermenge gut ersichtlich. Zusätzlich zeigt das Gerät auf dem Display an, wann Wasser nachgefüllt werden sollte. Bei Unterschreiten des minimalen Wasserstandes schaltet das Gerät automatisch aus. Ein rot blinkendes Symbol (H) erscheint auf dem Display. Wird Wasser nachgefüllt, erlischt das Symbol H und das Gerät setzt den Betrieb fort.

Achtung: Beim Abheben des Oberteils von der Wanne schaltet das Gerät ebenfalls aus. Auch hier erscheint das rot blinkende Symbol H auf dem Display. Erst beim Wiederansetzen des Oberteils auf die Wanne erlischt das Symbol H und das Gerät setzt den Betrieb fort.

Reinigen des Air Washers (18 – 19)

- Eine regelmässige Reinigung ist **trotz des Reinigungsmodus** Voraussetzung für einen hygienischen, störungsfreien Betrieb.
- Die empfohlenen Reinigungsintervalle sind von der Luft- und Wasserqualität sowie der Betriebsdauer abhängig.
- Der Air Washer lässt sich zum Reinigen mit wenigen Handgriffen und ohne Werkzeug zerlegen.



Air Washer unbedingt vollständig entleeren und reinigen, wenn das mit Wasser gefüllte Gerät länger als eine Woche nicht mehr in Betrieb war.



Vor dem Reinigen den ISS aus der Bodenwanne entfernen (20).



Verwenden Sie für die Entkalkung ausschliesslich CalcOff. Schäden, die durch Verwendung von anderen Entkalkungsmitteln verursacht werden, sind von der Garantie ausgenommen.

Reinigungsmodus (20–28)

Der Reinigungsmodus ermöglicht eine einfache Reinigung und Entkalkung der Befeuchterscheiben und der Wasserwanne. Im Reinigungsmodus findet keine Befeuchtung statt. Der Lüfter bleibt ausgeschaltet, es drehen sich lediglich die Befeuchterscheiben.

Bevor mit dem Reinigungsmodus begonnen werden kann, muss die Wanne mit heissem Wasser und mit dem Entkalkungsmittel CalcOff befüllt werden (21). Durch Betätigen der Taste A über eine Zeitdauer von 5 Sekunden wechselt das Gerät in den Reinigungsmodus (22). Die Anzeige des Reinigungsmodus erfolgt auf dem Display über das nun blinkende Symbol E (23). Im Display wird der Wert «1h» blinkend angezeigt. Mit den Tasten B kann die Zeitdauer der Reinigung, je nach Grad der Verschmutzung, von 1h bis 9h verändert werden (23). Nach 3 Sekunden ohne Eingabe gilt der eingestellte Wert als «gewünschter Wert» und die

blinkende Anzeige F wechselt wieder auf «CURRENT». Die Reinigungsdauer wird nun laufend angezeigt und wechselt bei unterschreiten der 1h-Marke in die Minutenanzeige. Mit den Tasten B kann die Reinigungsdauer jederzeit verändert werden. Nach Ablauf der Reinigungsdauer zeigt das Display den Wert «0h» und das Reinigungssymbol E blinkt schnell (24). Durch Abschalten des Gerätes über die Taste A wird der Reinigungsmodus beendet und das Gerät schaltet ab (24). Nun muss das Wasser mit dem CalcOff entleert und die Wanne ausgespült werden (25–27) (siehe Kapitel «Wassertank und Bodenwanne reinigen»). Beim erneuten Einschalten des Gerätes ist das Gerät im Normalbetrieb.



Das verschmutzte Scheibenpaket nicht im Geschirrspüler reinigen!

Wassertank und Bodenwanne reinigen – alle 2 Wochen (29 – 34)

- Ablagerungen aus der Bodenwanne mit einer Kunststoff- oder Holzbürste und einem handelsüblichen, verdünnten Abwaschmittel entfernen.
- Den Air Washer nach der Reinigung in umgekehrter Reihenfolge zusammen setzen.

Gehäuse reinigen – ein- bis zweimal jährlich (35)

- Zuerst das Gehäuse mit einem feuchten Putzlappen reinigen und trocken abwischen; bei Bedarf ein Kunststoffreinigungsmittel verwenden.
- Gehäuseoberteil innen mit einem feuchten Putzlappen auswischen.

Störungen beheben

Problem	Mögliche Ursache	Was tun
Keine Funktion	Netzkabel nicht angeschlossen	Netzkabel an die Steckdose anschliessen
Streifgeräusch	Scheibenpaket nicht richtig in Bodenwanne eingesetzt	Scheibenpaket richtig einsetzen
Keine Befeuchtung / Lüfter dreht nicht	Scheibenpaket nicht richtig in Bodenwanne eingesetzt	Scheibenpaket richtig einsetzen
	Kein Wasser in der Bodenwanne	Wassertank nachfüllen
	Reinigungsmodus ist aktiviert	Gerät ausschalten und erneut einschalten

Lagern

Wassertank entleeren. Air Washer wie beschrieben reinigen und vollständig austrocknen lassen. Schraubverschluss vom Wassertank abnehmen und separat lagern, um die Dichtung zu schonen. Air Washer vorzugsweise in der Originalverpackung an einem trockenen, nicht zu heissen Ort aufbewahren.

Entsorgen

Übergeben Sie den ausgedienten Air Washer Ihrem Händler zur fachgerechten Entsorgung. Weitere Entsorgungsmöglichkeiten erfahren Sie von Ihrer Gemeinde- oder Stadtverwaltung.

Ersatzteile und Zubehör



Ersatzteile können Sie über Ihren Fachhändler beziehen und selbst am Air Washer austauschen. Es dürfen nur Originalteile des Herstellers verwendet werden.

Reparatur (36 – 38)

Alle weiteren Reparaturen dürfen nur Fachkräfte oder der Kundendienst durchführen. Dies gilt auch für ein defektes Netzkabel. Durch unsachgemässe Reparaturen können erhebliche Gefahren für den Benutzer entstehen und der Garantieanspruch erlischt.

Garantie

Die Garantiebestimmungen sind von unserer Landesvertretung festgelegt.

- Wenden Sie sich vertrauensvoll an Ihren Fachhändler, wenn am Air Washer trotz strenger Qualitätskontrollen ein Mangel auftritt.
- Für eine Garantieleistung ist die Vorlage des Kaufbeleges unbedingt erforderlich.

Technische Daten

Netzspannung	230 V ~ 50 Hz
Leistungsaufnahme	10 W / 16 W
Befeuchtungsleistung bis zu	300 g/h
Geeignet für Raumgrössen bis zu	50 m ² / 125 m ³
Fassungsvermögen	7 Liter
Abmessungen (mm)	336 x 323 x 407
Leergewicht	6.0 kg
Betriebsgeräusch	< 25dB (A)
Zubehör	Ionic Silver Stick (ISS) A7017 CalcOff A7417

Rechtliche Hinweise

Das Gerät ist CE-konform und entspricht den folgenden Richtlinien:

- 2006/95/EG für elektrische Sicherheit
- 2004/108/EG für elektromagnetische Verträglichkeit
- 2002/95/EG zur Beschränkung der Verwendung bestimmter gefährlicher Stoffe in Elektro- und Elektronikgeräten
- 2002/96/EG über Elektro- und Elektronik-Altgeräte

Technische Änderungen vorbehalten. Die Gebrauchsanleitung ist urheberrechtlich geschützt.

Foreword

Congratulations on choosing the Air Washer W490!

Proper use:

The appliance must only be used for the humidification and cleaning of the air indoors.

The W490 features the following innovations:

- One season of water quality maintenance with the Ionic Silver Stick
- Automatically switches off if the water level is too low
- Digital Display with Touch-Panel
- Built-in hygrostat
- Automatic display dim function (ADF), Day/Night
- Maintenance reminders
- Cleaning Mode

Did you know that air that is too dry

- dries out mucous membranes and additionally causes chapped lips and stinging eyes?
- promotes infections and sicknesses of the respiratory passages?
- leads to a lack of energy, exhaustion and concentration weakness?
- burdens pets and room plants?
- encourages dust development and the electrostatic charge of synthetic textiles, carpets and synthetic flooring?
- damages wooden fixtures, especially hardwood floors?
- puts musical instruments out of tune?

Description of the unit

The Air Washer W490

- washes and humidifies the air without filter mats
- includes an innovative water quality maintenance system (ISS)
- runs with little noise at two operation modes
- is suitable for room sizes up to 50 m²
- is manufactured with high-quality components with a long lifespan

In the inside of the Air Washer, special humidifier discs rotate through a water bath and in doing so clean the air streaming by of impurities in a natural way – as the air is washed clean by the rain in nature. Air humidification occurs following the self-regulating principle of cold evaporation. Therefore the Air Washer creates optimum air moisture, without additional control units being necessary.

Humidifier discs

The honeycomb structure of the humidifier discs allows proven release of large amounts of water into the air. The unit cleans the air with nature as its model. In addition, the unit also guarantees filtering of pollutants as well as pollen and animal hair from the air.

Ionic Silver Stick® (ISS) (34)

The Ionic Silver Stick utilizes the antimicrobial property of silver and provides one season of optimum water quality maintenance in all BONECO humidifiers. The ISS begins working as soon as it comes into contact with water – even if the unit is switched off. The ISS is intended exclusively for use in humidifiers.

Safety instructions

- Prior to putting the Air Washer into operation, read the instructions for use thoroughly and retain them well for later consultation.
- Only use the Air Washer in living areas and within the technical data specified. Unintended use can be a danger to health or life.
- Children cannot recognize the danger in handling electric appliances. Therefore always supervise children who are near the Air Washer (5).
- Those unfamiliar with the instructions for use as well as children and people under the influence of medicine, alcohol or drugs may not operate the unit, or only operate it under supervision.
- If the unit is knocked over so that water leaks, the power plug must be unplugged immediately. The unit must then be dry for at least 3 hours before the power plug may be plugged in again.
- Do not add any additives such as essential oils directly into the water tank or the water base. These additives will damage your appliance! Appliances that are damaged by additives are excluded from the warranty.

In the instructions for use, special safety instructions are indicated with the following symbols:



Warning

Risk of injury by electric shock.

Always unplug the power plug before

- servicing and cleaning
- moving the unit
- emptying the water



Caution

Damage to the Air Washer or material damage, e.g. due to leaking water.

Unpacking (1 – 3)

- Remove the Air Washer carefully from the packaging; the top assembly is only placed on the bottom base loosely.
- Use the original packaging for storage if you do not use the Air Washer the whole year.
- All packaging components consist of environmentally friendly materials and can be disposed of with the appropriate local waste management.

Positioning (4 – 7)

Check data regarding the power supply on the rating plate. Place the Air Washer on the floor or on a flat, dry surface in the room.

- The rating plate is located on the underside of the bottom base (4).
- Remember to ensure easy accessibility and sufficient room for servicing and cleaning the Air Washer.

Filling with water (8 – 10)

Only fill the water tank with fresh, cold tap water.



Do not pressurize the water tank, e.g. by filling it with carbonated mineral water. Do not add essential oils or fragrances to the water; the plastic material could possibly be discolored or damaged. Close the screw cap completely to prevent leakage from the water tank.

Putting into operation (11 – 15)

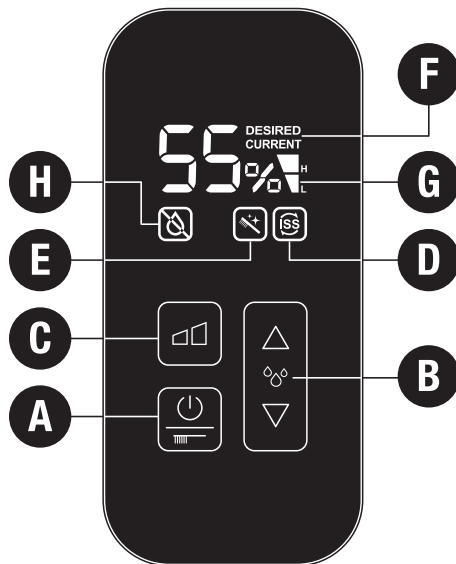
Connect the Air Washer to the mains (signal tone) and press button A (12). The digital display comes on and shows the current humidity. The Air Washer is in Normal mode.

The Air Washer

- operates especially quietly in night mode (Point G, Symbol «L» Low)
- achieves maximum humidity output (Point G, Symbol «H» High) in normal mode

To switch off, press button A.

Operating W490



A) Switching on/off

Pressing button A switches the appliance on. Pressing it again switches the appliance off. Button A is also used to start the Cleaning mode. See section «Cleaning mode» (20 – 28).

B) Setting humidity level

The appliance is fitted with a hygrostat. This measures the relative air humidity and automatically switches the appliance off when the desired value is reached. When switching the unit on, the desired value is preset to 55%.

The desired value can be adjusted in steps of 5% by pressing button B. While selecting the humidity output, the desired value is blinking. The word DESIRED appears on the display (F). The setting for the relative humidity ranges from a minimum of 30% to a maximum of 70% relative humidity or «CO» continuous mode. A relative humidity of between 40 and 60% is recommended. After a few seconds, the display automatically changes to show the current value (CURRENT) (F). Upon reaching the desired relative humidity, the unit automatically switches off (display shows DESIRED and CURRENT) (F). If the desired relative humidity falls, the appliance automatically switches on again.

Quick display of current relative humidity

When the unit is switched off (mains cable is connected), the current relative humidity can be shown in the display by briefly pressing one of the B buttons. This display automatically goes out after a few seconds.

C) Changing the output level

The Air Washer can be operated on two output levels. Press button C to select between output levels Low «L» (night-time mode) and High «H» (Normal mode). The chosen output level is shown in the display by symbol G.

D) Change Ionic Silver Stick (ISS)

The letter D in the display indicates that the Ionic Silver Stick (ISS) must be changed. The symbol remains visible until both B buttons are pressed simultaneously and held down for approx. 5 seconds.

E) Cleaning the appliance

The letter E in the display indicates that the appliance must be cleaned. The symbol appears as long as the cleaning mode is activated or both B buttons are pressed simultaneously and held down for approx. 5 seconds.

F) Current/Desired Display

If DESIRED appears on the display, the value in % next to it signifies the desired relative humidity, i.e. the desired value is shown. If the display shows CURRENT, then the current relative humidity is shown.

H) Automatic switch-off «Tank empty»

The water quantity is easy to see thanks to the transparent water tank. The display on the appliance also shows when the unit should be refilled with water. If the water level falls below the minimum quantity, the appliance automatically switches off. A red blinking symbol (H) appears on the display. When water is added, symbol H goes out and the appliance continues operating.

Warning: When lifting the upper part off the base, the appliance also switches off. In this case, the red blinking H symbol will also appear on the display. Only when the upper part is replaced on the base does symbol H go out and the appliance continues operating.

Cleaning the Air Washer (18 – 19)

- Regular cleaning is essential for hygienic, fault-free operation, **despite the Cleaning mode.**
- Recommended cleaning intervals depend on air and water quality as well as operating time.
- The Air Washer can easily be taken apart for cleaning without tools.



The Air Washer must be emptied completely and cleaned if the unit filled with water has not been in operation for longer than a week.



Remove the ISS from the bottom base before cleaning (20).



Only use CalcOff for decalcification and cleaning of the product. Damage that is caused by the use of other cleaning agents is not covered by the warranty.

Cleaning mode (20 – 28)

Cleaning mode enables simple cleaning and decalcification of the humidifier discs and the water tank. Humidification does not take place when the appliance is in Cleaning mode. The fan remains deactivated and only the humidifier discs rotate.

Before switching the appliance to Cleaning mode, the water base must be filled with hot water and the decalcification agent CalcOff (21). Pressing and holding button A for 5 seconds switches the appliance to Cleaning mode (22). Cleaning mode is shown in the display by flashing symbol E (23). The value «1h» flashes in the display. Button B can be used to change the cleaning period from 1 to 9 hours, depending on the level of soiling (23). After 3 seconds without further input, the set value is taken as the «desired value» and flashing display F changes back to «CURRENT». The cleaning period is now permanently displayed and switches to minutes when the time remaining falls below the 1 hour mark. The cleaning period can be changed at any

time by pressing button B. At the end of the cleaning period, the display shows the value «0h» and cleaning symbol E flashes faster (24). Pressing button A ends the Cleaning mode and switches off the appliance (24). The water base must now be emptied of the CalcOff and rinsed (25–27) (see section «Cleaning the water tank and bottom base»). The next time the appliance is switched on, it will operate in normal mode.



Do not clean the soiled disc package in the dishwasher!

Cleaning the water tank and water base – every 2 weeks (29 – 34)

- Remove deposits from the water base with a plastic or wooden brush and a diluted commercial dish detergent.
- Put the Air Washer back together after cleaning in the opposite order.

Cleaning the housing – once or twice annually (35)

- First clean the housing with a damp cleaning rag and wipe it dry; if necessary, use plastic cleaning agent.
- Wipe out the inside of the housing top assembly with a damp cleaning rag.

Troubleshooting

Problem	Possible cause	Was tun
No function	Power cord not plugged in	Plug the power cord into the socket.
Dragging noise	Disc package not inserted in the bottom base correctly	Insert the disc package correctly
No humidification/ Fan does not work	Disc package not inserted in the bottom base correctly	Insert the disc package correctly
	No water in the bottom base	Refill water tank
	Cleaning mode activated	Switch off unit and switch on again

Storage

Empty water tank. Clean Air Washer as described and allow it to dry completely. Remove screw cap from the water tank completely and store separately to preserve the seal. Store Air Washer preferably in the original packaging in a dry location that is not too hot.

Disposal

Pass the outdated Air Washer onto your specialized retailer for professional disposal. You can find out about further disposal possibilities from your municipality.

Spare parts and accessories



You can purchase spare parts from specialized retailers and replace them on the Air Washer yourself. Only original parts from the manufacturer can be used.

Repairs (36 – 38)

All further repairs may only be carried out from professionals or the service department. This also applies to a faulty power cord. Through improper repairs, considerable danger for the operator can result and warranty claims lapse.

Warranty

Warranty stipulations are determined by our national representation.

- Contact your dealer with confidence if there is a problem with the Air Washer despite strict quality control.
- It is absolutely necessary to present proof of purchase for warranty validity.

Technical data

Electrical voltage	230 V ~ 50 Hz
Power consumption	10 W / 16 W
Humidity output up to	300 g/h
Suitable for room sizes up to	50 m ² / 125 m ³
Water capacity	7 Liter
Dimensions (mm)	336 x 323 x 407
Weight (empty)	6.0 kg
Operating noise	< 25dB (A)
Accessories	Ionic Silver Stick (ISS) A7017 CalcOff A7417

Legal information

The unit is CE compliant and adheres to the following guidelines:

- 2006/95/EG for electric safety
- 2004/108/EG for electromagnetic compatibility
- 2002/95/EG for the restriction of the use of certain hazardous substances in electrical and electronic equipment
- 2002/96/EG concerning waste electrical and electronic equipment

Subject to technical modifications. The instructions for use are protected by copyright.

Préambule

Toutes nos félicitations d'avoir opté pour le laveur d'air W490!

Utilisation conforme à la destination :

L'appareil sert exclusivement à l'humidification et à la purification de l'air ambiant dans des espaces intérieurs.

Le W490 vous apporte les nouveautés suivantes:

- Une saison de purification optimale de l'eau grâce à l'Ionic Silver Stick
- Arrêt automatique si le niveau d'eau est bas
- Affichage de fonctionnement par LED verte
- Affichage numérique avec écran tactile
- Hygrostat intégré
- Fonction de variateur automatique (ADF), jour/nuit
- Affichages de maintenance
- Mode de nettoyage

Saviez-vous que de l'air ambiant trop sec

- dessèche les muqueuses et provoque des lèvres gercées ainsi que des picotements aux yeux?
- favorise les infections et les maladies des voies respiratoires?
- conduit à l'asthénie, la fatigue et des problèmes de concentration?
- met à contribution les animaux domestiques et les plantes d'appartement?
- favorise le dégagement de poussière et l'accumulation de charges électrostatiques sur les textiles en fibres synthétiques, les tapis et les sols en matière plastique?
- détériore les objets d'ameublement en bois et en particulier les parquets?
- désaccorde les instruments de musique?

Description de l'appareil

Le laveur d'air W490

- épure et humidifie l'air sans nattes de filtration
- contient un système de purification de l'eau innovant (ISS)
- fonctionne silencieusement avec deux niveaux de puissance
- convient pour les locaux jusqu'à 50 m²
- est fabriqué à partir de composants de haute qualité à longue durée de vie

A l'intérieur du laveur d'air, des disques d'humidification spéciaux tournent dans de l'eau; l'air en circulation est purifié de manière naturelle des impuretés – comme l'air est purifié par la pluie dans la nature. L'humidification d'air se fait selon le principe autorégulé de l'évaporation à froid. Le laveur d'air génère dès lors une humidité de l'air optimale sans que des appareils de commande supplémentaires ne soient nécessaires.

Disques d'humidification

La structure en nid d'abeilles des disques d'humidification permet de disperser de grandes quantités d'eau dans l'air. L'appareil purifie l'air en suivant l'exemple de la nature. En outre, l'appareil garantit également la filtration des substances polluantes ainsi que des pollens et des poils d'animaux présents dans l'air.

Ionic Silver Stick® (ISS) (34)

L'Ionic Silver Stick utilise l'action antimicrobienne de l'argent et assure pendant une saison une épuration optimale de l'eau dans tous les humidificateurs BONECO. L'ISS agit dès qu'il entre en contact avec l'eau – également lorsque l'appareil est désactivé. L'ISS est exclusivement destiné à l'utilisation dans des humidificateurs.

Consignes de sécurité

- Avant la mise en service du laveur d'air, lire entièrement le mode d'emploi et le conserver soigneusement pour consultation ultérieure.
- Utiliser le laveur d'air uniquement dans des locaux d'habitation et dans le cadre des caractéristiques techniques spécifiées. Une utilisation non conforme à la destination peut mettre la santé et la vie en danger.
- Les enfants ne peuvent pas reconnaître les dangers de la manipulation d'appareils électriques. Pour cette raison, toujours surveiller les enfants lorsqu'ils se trouvent à proximité du laveur d'air (5).
- Les personnes non familières avec le mode d'emploi, ainsi que les enfants et les personnes sous l'influence de médicaments, de l'alcool ou de drogues, ne doivent pas manipuler l'appareil, ou seulement sous surveillance.
- Si l'appareil est renversé et qu'il se produit un épanchement d'eau, on doit immédiatement débrancher la fiche secteur de la prise de courant. L'appareil doit ensuite rester à sec pendant au moins 3 heures avant de pouvoir rebrancher la fiche secteur.
- Ne mettez aucun additif, tel que des huiles essentielles, directement dans le réservoir d'eau ou dans le bac d'eau. Ces additifs endommagent l'appareil ! Les appareils endommagés par des additifs sont exclus de la garantie.

Des consignes de sécurité spéciales sont indiquées dans le mode d'emploi avec les symboles suivants:



Attention

Danger de blessure par choc électrique. Toujours débrancher la fiche secteur de la prise avant

- l'entretien et le nettoyage
- de déplacer l'appareil
- de vidanger l'eau



Attention

Détérioration du laveur d'air ou dommages matériels, p. ex. par écoulement d'eau.

Déballage (1 – 3)

- Sortir prudemment le laveur d'air de l'emballage; la partie supérieure est simplement posée sur la cuve de sol.
- Utilisez l'emballage d'origine pour entreposer le laveur d'air si vous ne l'utilisez pas toute l'année.
- Tous les éléments d'emballage sont constitués de matériaux compatibles avec l'environnement et peuvent être au centre local d'élimination des déchets correspondant.

Installation (4 – 7)

Vérifier les indications de raccordement électrique sur la plaque signalétique. Installer le laveur d'air dans le local sur le sol ou sur une surface plane et sèche.

- La plaque signalétique se trouve à la face inférieure de la cuve de sol (4).
- Veillez à une bonne accessibilité et à une place suffisante pour la maintenance et le nettoyage du laveur d'air.

Remplir d'eau (8 – 10)

Remplir le réservoir d'eau uniquement avec de l'eau de distribution fraîche froide.



Ne pas mettre le réservoir d'eau sous pression, p. ex. par remplissage d'eau minérale pétillante. Ne pas ajouter à l'eau d'huiles essentielles ni de substances odorantes; la matière plastique pourrait être décolorée et endommagée. Fermer complètement la fermeture vissée afin d'éviter un épanchement du réservoir d'eau.

Mise en service (11 – 15)

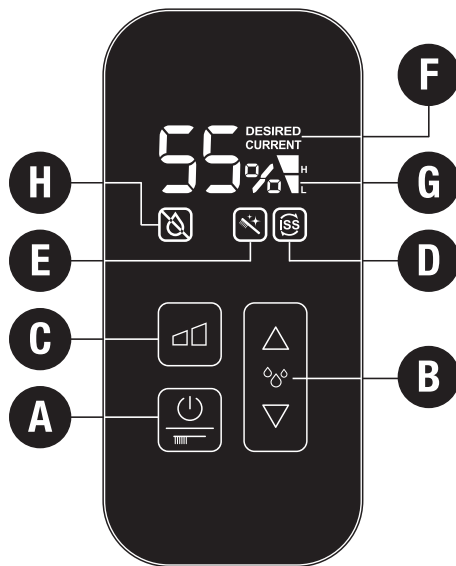
Raccorder le laveur d'air au réseau électrique (tonalité) et actionner la touche A (12). L'écran numérique s'allume alors et indique l'humidité d'air actuelle. Le laveur d'air se trouve en fonctionnement normal.

Le laveur d'air

- est particulièrement silencieux en position de fonctionnement nocturne (point G, symbole «L» Low)
- atteint en fonctionnement normal la puissance d'humidification maximale (point G, symbole «H» High)

Appuyer sur la touche A pour éteindre.

Commande W490



A) Allumage/extinction

Une pression sur la touche A permet d'allumer l'appareil. Par une nouvelle pression, l'appareil s'éteint. La touche A permet également de démarrer le mode de nettoyage. Voir chapitre « mode de nettoyage » (20 – 28).

B) Régler l'humidité d'air

L'appareil est équipé d'un hygrostat qui mesure l'humidité relative et désactive automatiquement l'appareil lorsque la valeur souhaitée est atteinte. A l'allumage de l'appareil, la valeur souhaitée est préréglée sur 55%.

Si vous appuyez sur la touche B, vous pouvez définir la valeur souhaitée lors de la 5ème étape. Pendant la sélection, la valeur souhaitée s'affiche en clignotant. Sur l'écran s'affiche l'indication DESIRED (SOUHAITE) (F). La plage de réglage est de 30% minimum à 70% maximum d'humidité relative ou fonctionnement continu «CO». La valeur recommandée est une humidité relative comprise entre 40 et 60%. L'affichage change automatiquement après quelques secondes sur la valeur actuelle (CURRENT) (F). L'appareil s'éteint automatiquement lorsque l'humidité relative souhaitée est atteinte (l'écran affiche DESIRED et CURRENT) (F). Si l'humidité actuelle est inférieure à l'humidité relative souhaitée, l'appareil s'allume automatiquement.

Affichage rapide de l'humidité relative actuelle

Lorsque l'appareil est éteint (le câble réseau est raccordé), il est possible d'afficher l'humidité relative actuelle à l'écran par une brève pression d'une des touches B. Cet affichage s'éteint automatiquement après quelques secondes.

C) Modification du niveau de puissance

Le laveur d'air offre deux niveaux de puissance. La pression de la touche C permet de sélectionner le niveau de puissance Low «L» (fonctionnement de nuit) et High «H» (fonctionnement normal). L'affichage du niveau de puissance souhaité se fait à l'écran via le symbole G.

D) Changement du Ionic Silver Stick (ISS)

Le symbole D à l'écran indique que le Ionic Silver Stick (ISS) doit être changé. Le symbole reste affiché jusqu'à ce qu'on appuie sur les deux touches B en même temps pendant une durée d'env. 5 secondes.

E) Nettoyage de l'appareil

Le symbole E à l'écran indique que l'appareil doit être nettoyé. Le symbole reste affiché jusqu'à ce que le mode de nettoyage soit terminé ou qu'on appuie sur les deux touches B en même temps pendant une durée d'env. 5 secondes.

F) Présentation habituelle/souhaitée

Si DESIRED apparaît à l'écran, la valeur adjointe en % indique l'humidité relative souhaitée, i.e. la valeur de consigne est affichée. Si CURRENT s'affiche à l'écran, l'humidité relative actuelle est affichée.

H) Désactivation automatique « Plus d'eau »

Grâce au réservoir d'eau transparent, la quantité d'eau est visible. En outre, l'appareil indique sur l'écran lorsqu'il est nécessaire de remettre de l'eau. Si le niveau d'eau est inférieur au niveau d'eau minimal, l'appareil se désactive automatiquement. Un symbole clignotant rouge (H) apparaît à l'écran. Si vous remplissez le bac, le symbole H s'éteint et l'appareil poursuit son fonctionnement.

Attention : si vous retirez la partie supérieure du bac, l'appareil se désactive également. Là encore, le symbole clignotant rouge (H) apparaît à l'écran. Une fois la partie supérieure remise sur le bac, le symbole H s'éteint et l'appareil poursuit son fonctionnement.

Nettoyage du laveur d'air (18 – 19)

- Un **nettoyage régulier est la condition pour un fonctionnement hygiénique et sans défaut.**
- Les intervalles de nettoyage recommandés dépendent de la qualité de l'air et de l'eau ainsi que de la durée de service.
- Le laveur d'air se démonte facilement en quelques manipulations et sans outils pour le nettoyage.



Vidanger et nettoyer absolument le laveur d'air si l'appareil est resté rempli d'eau pendant plus d'une semaine sans être en service.



Avant le nettoyage, enlever l'ISS de la cuve de sol (20).



Utilisez exclusivement CalcOff pour le détartrage. Les dommages occasionnés par l'utilisation d'autres produits anticalcaires sont exclus de la garantie.

Mode de nettoyage (20 – 28)

Le mode de nettoyage permet un nettoyage et un détartrage faciles des disques d'humidification et du bac à eau. En mode de nettoyage, il n'y a pas d'humidification. Le ventilateur reste désactivé, seuls les disques d'humidificateur tournent.

Avant de commencer le mode de nettoyage, il faut remplir le bac avec de l'eau chaude et du produit de détartrage CalcOff (21). Par la pression de la touche A pendant une durée de 5 secondes, l'appareil se met en mode de nettoyage (22). L'affichage du mode de nettoyage se fait sur l'écran via le symbole clignotant E (23). A l'écran, la valeur «1h» s'affiche en clignotant. Avec la touche B, la durée du nettoyage peut être modifiée de 1h à 9 h en fonction du degré de saleté (23). Après 3 secondes sans saisie, la valeur réglée sert de „valeur souhaitée“ et l'affichage clignotant F change à nouveau sur «CURRENT». La durée de nettoyage

s'affiche maintenant constamment et change au dépassement de la marque de 1h dans l'affichage des minutes. La touche B permet de modifier à tout moment la durée de nettoyage. Après écoulement de la durée de nettoyage, l'écran affiche la valeur «0h» et le symbole de nettoyage clignote rapidement (24). Par la désactivation de l'appareil via la touche A, le mode de nettoyage se termine et l'appareil s'éteint (24). Maintenant, il faut vider l'eau avec le CalcOff et rincer le bac (25–27) (voir chapitre «Nettoyer le réservoir d'eau et le socle»). Quand on allume à nouveau l'appareil, il est en mode de fonctionnement normal.



Ne pas nettoyer l'ensemble de disques encrassés au lave-vaisselle!

Nettoyer le réservoir d'eau et le socle – toutes les 2 semaines (29 – 34)

- Éliminer les dépôts de la cuve de sol avec une brosse en matière plastique ou en bois et un détergent du commerce dilué.
- Après le nettoyage, assembler le laveur d'air dans l'ordre inverse.

Nettoyer le boîtier – une à deux fois par an (35)

- Nettoyer d'abord le boîtier avec un chiffon de nettoyage humide et l'essuyer pour le sécher; si nécessaire, utiliser un produit de nettoyage pour matières plastiques.
- Essuyer l'intérieur de la partie supérieure du boîtier avec un chiffon de nettoyage humide.

Dépannage

Problème	Cause possible	Que faire
Pas de fonction	Cordon d'alimentation pas branché	Brancher le cordon d'alimentation dans la prise de courant
Bruit de frottement	L'ensemble de disques n'est pas correctement placé dans la cuve de sol	Placer correctement l'ensemble de disques
Pas d'humidification Le ventilateur ne tourne pas	L'ensemble de disques n'est pas correctement placé dans la cuve de sol	Placer correctement l'ensemble de disques
	Pas d'eau dans la cuve de sol	Remplir le réservoir d'eau
	Le mode de nettoyage est activé	Eteindre l'appareil et le rallumer

Entreposage

Vidanger le réservoir d'eau. Nettoyer le laveur d'air comme décrit et le laisser complètement sécher. Enlever la fermeture vissée du réservoir d'eau et la ranger séparément, afin de ménager le joint. Conserver le laveur d'air de préférence dans l'emballage d'origine dans un endroit sec, pas trop chaud.

Élimination

Remettez le laveur d'air arrivé en fin de vie à votre revendeur pour une élimination dans les règles de l'art. Votre administration communale ou régionale vous informera des possibilités d'élimination supplémentaires.

Pièces de rechange et accessoires

Vous pouvez obtenir des pièces de rechange auprès de votre revendeur spécialisé et les remplacer vous-même sur le laveur d'air. Seules des pièces de rechange d'origine du fabricant peuvent être utilisées.

Réparation (36 – 38)

Toutes les autres réparations peuvent uniquement être réalisées par un spécialiste ou le service après-vente. Ceci vaut également pour un cordon d'alimentation défectueux. Les travaux de réparation d'appareils électriques peuvent uniquement être effectués par des spécialistes. Des réparations inappropriées peuvent constituer un danger énorme pour l'utilisateur et le droit à la garantie est annulé.

Garantie

Les conditions de garantie sont fixées par notre représentation nationale.

- Vous pouvez vous adresser en confiance à votre revendeur si l'appareil devait présenter un défaut malgré nos sévères contrôles de qualité.
- Pour une prestation de garantie, la présentation de la preuve d'achat est absolument nécessaire.

Caractéristiques techniques

Tension de réseau	230 V ~ 50 Hz
Puissance absorbée	10 W / 16 W
Puissance d'humidification jusqu'à	300 g/h
Convient pour locaux jusqu'à	50 m ² / 125 m ³
Capacité	7 litres
Dimensions (mm)	336 x 323 x 407
Poids à vide	6.0 kg
Bruits de fonctionnement	< 25dB (A)
Accessoires	Ionic Silver Stick (ISS) A7017 CalcOff A7417

Remarques juridiques

L'appareil est conforme aux stipulations CE et aux directives suivantes:

- 2006/95/CE pour la sécurité électrique
- 2004/108/CE pour la compatibilité électromagnétique
- 2002/95/CE pour la limitation de l'utilisation de certaines substances dangereuses dans les appareils électriques et électroniques
- 2002/96/CE pour les appareils électriques et électroniques mis au rebut

Sous réserves de modifications techniques. Le mode d'emploi est protégé par les droits de la propriété intellectuelle.

Istruzioni per l'uso

it

Introduzione

Complimenti, l'acquisto dell'Air Washer W490 è stata una buona decisione!

Impiego previsto:

L'apparecchio deve essere unicamente impiegato per l'umidificazione e la depurazione dell'aria all'interno di abitazioni.

Il W490 vi offre le seguenti novità:

- Una stagione di preservazione della qualità dell'acqua grazie allo Ionic Silver Stick
- Arresto automatico in presenza di basso livello d'acqua
- Display digitale con Touch-Panel
- Igrostato incorporato
- Attenuazione automatica della luminosità (Modalità Sleep-Mode)
- Indicazioni per la manutenzione
- Funzione di autopulizia

Sapevate che l'aria troppo secca

- secca le mucose e causa labbra screpolate e bruciore agli occhi?
- favorisce le infezioni e le malattie delle vie respiratorie?
- causa tensione, stanchezza e difficoltà di concentrazione?
- nuoce agli animali domestici ed alle piante?
- favorisce la formazione di polvere ed aumenta l'elettrizzazione di tessuti di fibre sintetiche, di tappeti e di pavimenti di materiale sintetico?
- danneggia oggetti di arredamento di legno ed in particolare il parquet?
- scorda strumenti musicali?

Descrizione dell'apparecchio

L'Air Washer W490

- purifica ed umidifica l'aria senza panni filtro,
- contiene un innovativo sistema di preservazione della qualità dell'acqua (ISS),
- funziona silenziosamente con due livelli di potenza,
- è adatto per ambienti di area fino a 50 m²,
- i suoi componenti sono di qualità di lunga durata

All'interno dell'Air Washer ruotano speciali dischi umidificatori in un bagno d'acqua; l'aria che li lambisce viene purificata in modo naturale eliminando le impurità, nello stesso modo in cui in natura l'aria viene lavata dalla pioggia. L'aria viene umidificata secondo il principio dell'evaporazione a freddo che si regola da sola. L'Air Washer produce pertanto un'umidità dell'aria ottimale senza la necessità di ulteriori unità di comando.

Dischi umidificatori

La struttura a nido d'ape dei dischi umidificatori consente la cessione documentata di grandi quantità di acqua all'aria. L'apparecchio garantisce inoltre anche la filtrazione di sostanze nocive, di polline e di peli di animali dall'aria.

Ionic Silver Stick® (ISS) (34)

Lo Ionic Silver Stick sfrutta l'azione antimicrobia dell'argento ed assicura un stagione di preservazione della qualità dell'acqua ottimale in tutti gli umidificatori dell'aria BONECO. L'ISS agisce appena viene a contatto con l'acqua, anche se l'apparecchio è spento. L'ISS deve essere utilizzato esclusivamente in umidificatori dell'aria.

Norme di sicurezza

- Prima di mettere in servizio l'Air Washer leggere attentamente le istruzioni per l'uso e conservarle in un luogo sicuro per la consultazione futura.
- Utilizzare l'Air Washer solo in ambienti abitativi ed entro i dati tecnici specificati. Un impiego non conforme all'uso previsto è un rischio per la salute e può essere letale.
- I bambini non si rendono conto dei pericoli derivanti dalle apparecchiature elettriche, per cui occorre sorvegliarli quando sono nelle vicinanze dell'Air Washer (5).
- Le persone che non hanno familiarità con le istruzioni per l'uso ed i bambini e le persone sotto l'effetto di medicinali, alcool o stupefacenti non devono usare l'apparecchio se non sotto la supervisione di terzi.
- Se l'apparecchio viene urtato e da esso fuoriesce acqua, estrarre immediatamente la spina. Poi l'apparecchio deve asciugare per almeno 3 ore prima di ricollegare la spina.
- Non versare additivi (ad esempio oli essenziali) direttamente nel serbatoio o nella vaschetta dell'acqua. Questi additivi danneggiano l'apparecchio! Apparecchi danneggiati in questo modo sono esclusi dalla garanzia.

Nelle istruzioni per l'uso particolari norme di sicurezza sono evidenziate dai seguenti simboli:



Attenzione

Pericolo di lesioni per folgorazione elettrica.

Estrarre sempre la spina prima di

- pulizia e manutenzione,
- spostamento dell'apparecchio,
- scarico dell'acqua



Attenzione

Danneggiamento dell'Air Washer o danni materiali, ad esempio a causa della fuoriuscita di acqua.

Disimballaggio (1 – 3)

- Prelevare delicatamente l'Air Washer dalla sua confezione; la parte superiore è solo appoggiata sulla vaschetta di fondo.
- Utilizzare la confezione originale per riporre l'Air Washer, se non viene utilizzato tutto l'anno.
- Tutti i materiali di cui è composta la confezione sono ecologici che possono essere smaltiti secondo le norme locali.

Installazione (4 – 7)

Controllare i dati sull'allacciamento elettrico riportati sulla targhetta. Collocare l'Air Washer sul pavimento o su una superficie piana ed asciutta.

- La targhetta si trova sul lato inferiore della vaschetta di fondo (4).
- Garantire una buona accessibilità e spazio sufficiente per la manutenzione e la pulizia dell'Air Washer.

Rifornimento con acqua (8 – 10)

Versare nel serbatoio dell'acqua solo acqua fresca fredda.



Non mettere sotto pressione il serbatoio dell'acqua, ad esempio versandovi acqua minerale contenente acido carbonico. Non aggiungere oli essenziali o fragranze all'acqua; il materiale sintetico potrebbe scolorirsi e danneggiarsi. Avvitare a fondo il tappo a vite per evitare la fuoriuscita dell'acqua dal serbatoio.

Messa in servizio (11 – 15)

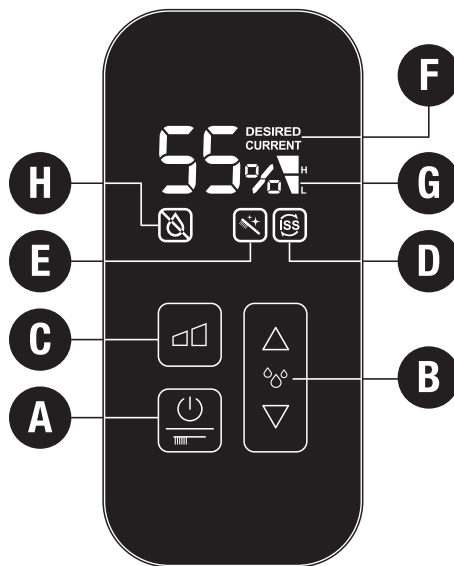
Collegare Air Washer alla rete elettrica (segnale acustico) e azionare il tasto A (12). Il display digitale si illumina ed indica il valore corrente di umidità dell'aria. Air Washer si trova ora nella modalità di funzionamento normale.

L'Air Washer

- nel servizio notturno (indicazione G, simbolo «L» Low) è particolarmente silenzioso
- nel servizio normale (indicazione G, simbolo «H» High) raggiunge l'intensità di umidificazione massima

Per arrestare il funzionamento premere nuovamente il tasto A.

Funzionamento W490



Accensione/spengimento

Una pressione sul tasto A avvia il funzionamento dell'apparecchio; premendo questo tasto di nuovo l'apparecchio si arresta. Il tasto A comanda anche l'avvio del ciclo di autopulizia, si veda il capitolo «Funzione di autopulizia» (20 – 28).

B) Impostazione dell'umidità dell'aria

L'apparecchio è dotato di un igrostat. L'igrostat rileva l'umidità relativa dell'aria e disattiva automaticamente l'apparecchio al raggiungimento del valore desiderato. Quando l'apparecchio entra in funzione il valore desiderato dell'umidità dell'aria è impostato di default al 55%.

Premendo i tasti B è possibile impostare il valore desiderato a incrementi/decrementi di 5. Durante la selezione, il valore desiderato lampeggia. Sul display viene visualizzato il messaggio DESIRED (desiderato) (F). È possibile impostare valori di umidità relativa dell'aria compresi tra 30% e 70%, in alternativa può essere selezionato il funzionamento continuo «CO». Il valore impostabile è compreso tra il 30% e il 70% di umidità relativa. Si consiglia un'umidità relativa dell'aria compresa tra il 40 e il 60%. Dopo alcuni secondi viene automaticamente visualizzato il valore attuale (CURRENT) (F). Al raggiungimento del valore desiderato, l'apparecchio si disattiva automaticamente (il display mostra DESIRED e CURRENT) (F). Se l'umidità relativa scende al di sotto del valore desiderato, l'apparecchio si riattiva automaticamente.

Breve visualizzazione dell'umidità relativa dell'aria attuale

Con l'apparecchio spento (cavo collegato, manopola su OFF) è possibile visualizzare l'umidità relativa attuale sul display premendo brevemente uno dei tasti B. La visualizzazione si disattiva automaticamente dopo alcuni secondi.

C) Selezione del livello di potenza

Air Washer dispone di due livelli di potenza. Azionando il tasto C si può commutare il livello di potenza da Low «L» (funzionamento notturno) ad High «H» (funzionamento normale) e viceversa. Il simbolo G del display indica il livello di potenza selezionato.

D) Sostituzione di Ionic Silver Stick (ISS)

L'accensione del simbolo D sul display avverte che è necessario sostituire Ionic Silver Stick (ISS). Per disattivare la visualizzazione del simbolo occorre tenere premuti contemporaneamente entrambi i tasti B per circa 5 secondi.

E) Pulizia dell'apparecchio

Il simbolo E visualizzato nel display indica che è necessario pulire l'apparecchio. Il simbolo rimane visualizzato fino alla fine del ciclo di autopulizia, oppure può essere spento tenendo premuti contemporaneamente entrambi i tasti B per circa 5 secondi.

F) Indicatore valori teorici/effettivi

Se sul display si accende DESIRED, il valore visualizzato accanto in % indica l'umidità relativa desiderata, ovvero il valore teorico. Se sul display si accende CURRENT, viene visualizzata l'umidità relativa attuale.

H) Spegnimento automatico per serbatoio vuoto

Il serbatoio dell'acqua trasparente consente di controllare facilmente il livello dell'acqua. L'apparecchio visualizza inoltre sul display quando è necessario versare ulteriore acqua. Quando l'acqua scende al di sotto del livello minimo, l'apparecchio si spegne automaticamente. Sul display verrà visualizzato un simbolo rosso lampeggiante (H). Dopo aver aggiunto acqua, il simbolo H non verrà più visualizzato e l'apparecchio riprenderà a funzionare.

Attenzione: l'apparecchio si disattiva anche quando si solleva la parte superiore dalla vaschetta. Anche in questo caso, sul display verrà visualizzato il simbolo rosso lampeg-

giante (H). Solo dopo aver collocato di nuovo la parte superiore sulla vaschetta il simbolo H non verrà più visualizzato e l'apparecchio riprenderà a funzionare.

Pulizia dell'Air Washer (18 – 19)

- **La funzione di autopulizia non sostituisce una pulizia regolare** dell'apparecchio, fondamentale per assicurare un funzionamento igienico e senza inconvenienti.
- Gli intervalli di pulizia consigliati dipendono dalla qualità dell'aria e dell'acqua e dalla durata di funzionamento.
- Per pulirlo, l'Air Washer può essere smontato con poche operazioni senza attrezzi.



Svuotare completamente l'Air Washer e pulirlo se l'apparecchio pieno d'acqua non ha funzionato per più di una settimana.



Prima della pulizia togliere l'ISS dalla vaschetta di fondo (20).



Per l'eliminazione del calcare impiegare esclusivamente CalcOff. Eventuali danni causati dall'impiego di altri prodotti sono esclusi dalla garanzia.

Funzione di autopulizia (20 – 28)

La funzione di autopulizia consente di pulire e decalcificare agevolmente i dischi umidificatori e la bacinella dell'acqua. Durante il ciclo di autopulizia la funzione di umidificazione è disattivata: il ventilatore resta fermo e sono in movimento solo i dischi umidificatori.

Prima di avviare il ciclo di autopulizia occorre riempire la bacinella con acqua molto calda e con l'agente decalcificatore CalcOff (21). Il ciclo di autopulizia si avvia premendo il tasto A per una durata di 5 secondi (22). Il funzionamento in modalità di autopulizia è indicato sul display dal simbolo E (23) lampeggiante. Sul display compare il simbolo «1h»

lampeggiante. Agendo sui tasti B la durata del ciclo di autopulizia può essere variata da 1 a 9 ore, secondo il grado di sporczia (23). Dopo 3 secondi senza ulteriori azioni sui tasti il valore impostato viene memorizzato come «valore desiderato» ed il simbolo F lampeggiante cambia in «CURRENT». Il display mostra con continuità la durata restante del ciclo di autopulizia, cambiando la visualizzazione da ore a minuti quando manca meno di un'ora al termine. La durata del ciclo di autopulizia può essere cambiata in qualunque momento agendo sui tasti B. Al termine del ciclo di autopulizia il display mostra il valore «0h» ed il simbolo E lampeggia rapidamente (24). A questo punto occorre disattivare la modalità di autopulizia ed arrestare il funzionamento dell'apparecchio agendo sul tasto A (24). Svotare la vaschetta dalla miscela di acqua e CalcOff e risciacquarla bene (25–27) (si veda il capitolo «Pulizia del serbatoio e della vaschetta di fondo»). Una nuova messa in funzione dell'apparecchio ripristina il funzionamento normale.



Non lavare il pacchetto di dischi in lavastoviglie!

Pulizia del serbatoio dell'acqua e della vaschetta di fondo – ogni 2 settimane (29 – 34)

- Rimuovere le incrostazioni dalla vaschetta di fondo mediante una spazzola di plastica o di legno ed un normale detergente diluito.
- Al termine della pulizia rimontare l'Air Washer in ordine inverso.

Pulizia dell'alloggiamento – una o due volte all'anno (35)

- Pulire l'alloggiamento con un panno umido ed asciugarlo con un panno asciutto; se necessario utilizzare un detergente per oggetti di plastica.
- Pulire l'interno della parte superiore dell'alloggiamento con un panno umido.

Eliminazione di guasti

Problema	Possibile causa	Soluzione
L'apparecchio non funziona	Cavo di rete non collegato	Collegare il cavo di rete alla presa di corrente.
Rumori striduli	Pacchetto di dischi non collocato correttamente nella vaschetta di fondo	Collocare correttamente il pacchetto di dischi
Nessuna umidificazione Il ventilatore non funziona	Pacchetto di dischi non collocato correttamente nella vaschetta di fondo	Collocare correttamente il pacchetto di dischi
	Vaschetta di fondo senz'acqua	Rifornire il serbatoio dell'acqua
	È stato attivato il ciclo di autopulizia	Spegnere e riaccendere l'apparecchio

Immagazzinamento

Svuotare il serbatoio dell'acqua. Pulire l'Air Washer come descritto e farlo asciugare completamente. Togliere il tappo a vite dal serbatoio dell'acqua e riporlo a parte per proteggere la guarnizione. Riporre l'Air Washer preferibilmente nella sua confezione originale in un luogo asciutto e non troppo caldo.

Smaltimento

Consegnare l'Air Washer in disuso al rivenditore che lo smaltirà correttamente. Altre possibilità di smaltimento possono essere richieste al comune o all'autorità competente.

Parti di ricambio ed accessori

Le parti di ricambio possono essere acquistate dal rivenditore specializzato e sostituite da soli sull'Air Washer. Si devono utilizzare solo parti originali del costruttore.



Riparazione (36 – 38)

Tutte le altre riparazioni devono essere eseguite solo da tecnici qualificati o dal servizio di assistenza. Ciò vale anche per un cavo di rete danneggiato. Riparazioni non a regola d'arte possono dare luogo a gravi pericoli per l'utilizzatore ed annullano la garanzia.

Garanzia

Le norme di garanzia sono stabilite dal nostro rappresentante nazionale.

- Se l'Air Washer presenta difetti nonostante i severi controlli della qualità, rivolgersi al rivenditore specializzato più vicino.
- Per la garanzia occorre presentare la prova di acquisto.

Dati tecnici

Tensione di rete	230 V ~ 50 Hz
Potenza assorbita	10 W / 16 W
Intensità di umidificazione max.	300 g/h
Adatto per ambienti di area max.	50 m ² / 125 m ³
Capacità	7 litri
Dimensioni (mm)	336 x 323 x 407
Peso vuoto	6.0 kg
Rumorosità in funzione	< 25dB (A)
Accessori	Ionic Silver Stick (ISS) A7017 CalcOff A7417

Avvertenze legali

L'apparecchio è conforme a CE e soddisfa le seguenti direttive:

- 2006/95/CE per la sicurezza elettrica
- 2004/108/CE per l'immunità elettromagnetica
- 2002/95/CE sulla restrizione dell'uso di determinate sostanze pericolose in apparecchiature elettriche ed elettroniche
- 2002/96/CE sulle apparecchiature elettriche ed elettroniche in disuso

Con riserva di modifiche tecniche. Le presenti istruzioni per l'uso sono protette da diritti d'autore.

it

Instrucciones para el uso

ES

Introducción

Ehorabuena por haber elegido el Air Washer W490.

Uso adecuado:

El dispositivo sólo debe utilizarse para la humidificación y la limpieza del aire en interiores.

El W490 le ofrece las siguientes novedades:

- Una temporada de mantenimiento de la calidad del agua gracias al Ionic Silver Stick
- Se apaga automáticamente si el nivel del agua es demasiado bajo
- Pantalla digital táctil
- Higrostatado integrado
- Función de atenuación automática de la pantalla (ADF), día/noche
- Recordatorios de mantenimiento
- Modo de limpieza

¿Sabe que un aire demasiado seco

- reseca las mucosas y provoca también que se agrieten los labios y se irriten los ojos?
- facilita la aparición de infecciones y enfermedades de las vías respiratorias?
- produce fatiga, cansancio y disminución de la concentración?
- perjudica a los animales domésticos y a las plantas de interior?
- fomenta la aparición de polvo y aumenta la carga electrostática de las fibras sintéticas, las alfombras y los suelos de plástico?
- daña enseres de madera y especialmente el parquet?
- desafina los instrumentos musicales?

Descripción del aparato

El Air Washer W490

- purifica y humedece el aire sin placas de filtro
- posee un innovador sistema de mantenimiento de la calidad de agua (ISS)
- funciona de manera silenciosa con dos niveles de potencia
- es apto para espacios de hasta 50 m²
- está fabricado con componentes duraderos y de alta calidad

En el interior del Air Washer hay discos de humidificador especiales que giran dentro de un baño de agua. De esta manera, se limpian las partículas contaminantes de un modo natural: como en la naturaleza, se lava el aire con la lluvia. La humidificación de aire se realiza según el principio autorregulado de la evaporación fría. El Air Washer genera una humedad óptima sin que sean necesarios equipos de control adicionales.

Discos de humidificador

La estructura en panel de los discos de humidificación permite añadir al aire una mayor cantidad de agua. El aparato limpia el aire de manera natural. Además, el aparato también garantiza que se filtren las sustancias nocivas, el polen y el pelo de los animales que hay en el aire.

Ionic Silver Stick® (ISS) (34)

El Ionic Silver Stick utiliza la acción antimicrobiana de la plata y permite mantener la calidad del agua de todos los humidificadores de aire BONECO en un estado óptimo durante una temporada. El ISS actúa al entrar en contacto con el agua, incluso con el aparato apagado. El ISS ha sido concebido exclusivamente para su utilización en humidificadores de aire.

Instrucciones de seguridad

- Antes de poner en marcha el Air Washer, lea atentamente estas instrucciones de uso y guárdelas en un lugar seguro para posteriores consultas.
- Use el Air Washer sólo en viviendas y de acuerdo con los datos técnicos especificados. Un uso no adecuado puede poner en peligro la salud y la vida.
- Los niños no son capaces de reconocer los peligros del manejo de aparatos eléctricos. Por ello se debe vigilar siempre a los niños mientras permanezcan cerca del Air Washer (5).
- No deben utilizar el aparato personas que no conozcan las instrucciones de uso, niños ni personas que estén bajo los efectos de medicamentos, alcohol o drogas.
- El aparato se puede volcar y como consecuencia derramar el agua; en ese caso desenchúfelo inmediatamente de la toma de corriente. Antes de volver a enchufarlo de nuevo a la toma de corriente, deje que el aparato se seque como mínimo durante 3 horas.
- No añada aditivos como aceites esenciales directamente en el depósito de agua ni en el recipiente inferior. Estos aditivos pueden dañar el aparato. Los aparatos dañados por aditivos quedan fuera de la garantía.

En las instrucciones de uso aparecen indicaciones especiales de seguridad con los siguientes símbolos:



Atención

Riesgo de lesiones por descarga eléctrica. Desenchufar siempre de la toma de corriente antes de

- limpiar y realizar el mantenimiento del aparato
- mover el aparato
- vaciar el agua



Precaución

Deterioro del Air Washer o daños materiales debido al derrame del agua, etc.

Desembalaje (1 – 3)

- Saque el Air Washer del embalaje con cuidado; puede que la parte superior no esté bien sujeta a la placa inferior.
- Utilice el embalaje original para almacenar el Air Washer si no lo utiliza durante todo el año.
- Todos los materiales del embalaje son ecológicos y pueden llevarse al servicio de eliminación de basuras local correspondiente.

Colocación (4 – 7)

Compruebe las indicaciones del suministro de la red en la placa de especificaciones. Coloque el Air Washer en el suelo o en superficies llanas y secas dentro de la habitación.

- La placa de especificaciones se encuentra debajo de la placa inferior (4).
- Asegúrese de que hay una buena accesibilidad y un espacio suficiente para el mantenimiento y limpieza del Air Washer.

Llenado con agua (8 – 10)

Llene el depósito del agua sólo con agua fría del grifo.



No someta a presión el depósito del agua introduciendo agua mineral con gas o similares. No añada aceites esenciales ni sustancias aromáticas al agua; eso podría decolorar y dañar el material de plástico. Apriete bien el tapón para evitar que se derrame el depósito del agua.

Puesta en marcha (11 – 15)

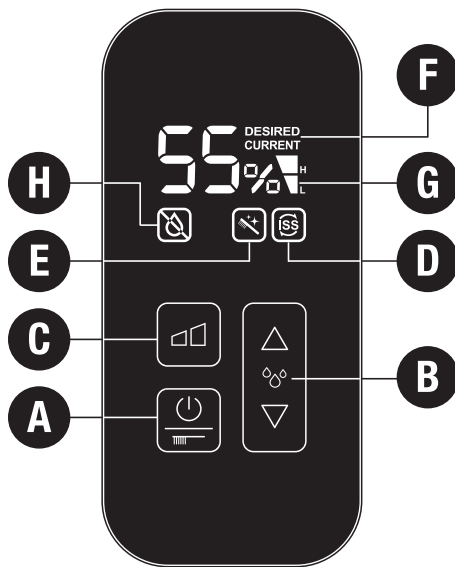
Conecte el Air Washer a la corriente (tono de señal) y pulse el botón A (12). Se encenderá la pantalla digital y se mostrará la humedad actual. El Air Washer está en modo normal.

El Air Washer

- funciona de forma especialmente silenciosa en el modo nocturno (punto G, símbolo «L» (bajo))
- consigue que haya el máximo de humedad en el modo normal (punto G, símbolo «H» (alto)).

Para apagarlo, pulse el botón A.

Funcionamiento del W490



A) Encendido y apagado

Al pulsar el botón A se enciende el aparato. Si se vuelve a pulsar se apaga. El botón A también se usa para iniciar el modo de limpieza. Consulte el apartado «modo de limpieza» (20 – 28).

B) Establecimiento del nivel de humedad

El aparato dispone de un higróstato, que mide la humedad relativa del aire y lo apaga automáticamente cuando se llega al valor deseado. Al encender el aparato, se preestablece el valor deseado al 55%.

El valor deseado puede ajustarse a intervalos de 5 pulsando el botón B. Cuando se elige la humedad, el valor deseado parpadea. En la pantalla aparecerá la palabra «DESIRED» (F). El valor de la humedad relativa varía desde un mínimo de 30% hasta un máximo de 70% o modo continuo «CO». Se recomienda una humedad relativa entre 40% y 60%. Después de unos segundos, la pantalla cambiará automáticamente para mostrar el valor actual («CURRENT») (F). Al llegar a la humedad relativa deseada, el aparato se apagará automáticamente (en la pantalla aparecerá «DESIRED» y «CURRENT») (F). Si cae la humedad relativa baja del valor deseado, el aparato se encenderá automáticamente de nuevo.

Muestra rápida de la humedad relativa actual

Cuando el aparato está desconectado (con el cable de alimentación puesto), la humedad relativa actual puede mostrarse en la pantalla pulsando ligeramente uno de los botones B. Después de unos segundos desaparecerá.

C) Cambio del nivel de potencia

El Air Washer puede funcionar en dos niveles de potencia. Pulse el botón C para elegir el nivel de potencia «Low» (L, modo nocturno) o «High» (H, modo normal). El nivel de potencia elegido se mostrará en la pantalla con el símbolo G.

D) Cambio del Ionic Silver Stick (ISS)

La letra D en la pantalla indica que hay que cambiar el Ionic Silver Stick (ISS). El símbolo seguirá viéndose hasta que se mantengan pulsados los dos botones B a la vez durante unos 5 segundos.

E) Limpieza del aparato

Si aparece la letra E en la pantalla significa que hay que limpiar el aparato. El símbolo permanecerá visible mientras el modo de limpieza esté activado o hasta que se mantengan pulsados los dos botones B a la vez durante unos 5 segundos.

F) Muestra del valor actual o del valor deseado

Si aparece «DESIRE» en la pantalla, el valor porcentual que hay a su lado indica la humedad relativa deseada, es decir, se muestra el valor deseado. Si en la pantalla aparece «CURRENT», se mostrará la humedad relativa.

H) Apagado automático «Depósito vacío»

La cantidad de agua se puede ver fácilmente gracias a que el depósito es transparente. La pantalla del aparato también indica cuándo hay que rellenarlo de agua. Si el nivel de agua baja de la cantidad mínima, el aparato se apaga automáticamente. En la pantalla aparecerá un símbolo rojo parpadeando (H). Cuando se añade agua, el símbolo H desaparece y el aparato continúa funcionando.

Advertencia: Al levantar la parte superior de la base, el aparato también se apagará. En ese caso, el símbolo H rojo también aparecerá parpadeando en la pantalla. Hasta que no se vuelva a colocar la parte superior en la base no desaparecerá el símbolo H ni volverá a funcionar el aparato.

Limpieza del Air Washer (18 – 19)

- Una limpieza frecuente es esencial para que el aparato funcione de forma higiénica y sin averías, **a pesar del modo de limpieza.**
- Los intervalos recomendados para la limpieza dependen de la calidad del aire y del agua así como de la duración del funcionamiento real.
- El Air Washer se limpia fácilmente y no necesita herramientas para ser desmontado.



Limpie y vacíe completamente el Air Washer siempre que el aparato haya permanecido más de una semana sin funcionar y lleno de agua.



Antes de la limpieza, extraiga el ISS de la placa inferior (20).



Use solamente CalcOff para la descalcificación y la limpieza del producto. Los daños causados por el uso de otros limpiadores no están cubiertos por la garantía.

Modo de limpieza (20–28)

El modo de limpieza permite limpiar y descalcificar los discos del humidificador y el depósito de agua de forma sencilla. No se produce humidificación mientras el aparato esté en modo de limpieza. El ventilador permanecerá desactivado y sólo girarán los discos del humidificador.

Antes de poner el aparato en modo de limpieza, el recipiente inferior debe llenarse con agua caliente y descalcificador CalcOff (21). El aparato pasa a modo de limpieza si se mantiene pulsado el botón A durante 5 segundos (22). El modo de limpieza se muestra en la pantalla mediante el parpadeo del símbolo E (23). El valor «H» parpadeará en la pantalla. El botón B puede utilizarse para cambiar el periodo de limpieza de 1 a 9 horas, dependiendo del nivel de suciedad (23). Después de 3 segundos sin indicar nada, el valor

escogido se tomará como el valor deseado y el símbolo F parpadeante cambiará de nuevo a «CURRENT». El periodo de limpieza se mostrará ahora de forma permanente y pasará a minutos cuando el tiempo restante sea menor a una 1 hora. El periodo de limpieza puede cambiarse en cualquier momento pulsando el botón B. Al finalizar el periodo de limpieza, en la pantalla aparecerá el valor «Ok» y el símbolo E de limpieza parpadeará con más rapidez (24). Si pulsa el botón A terminará el modo de limpieza y el aparato se apagará (24). La base de agua debe vaciarse ahora de CalcOff y aclararse (25-27) (consulte el apartado «Limpieza del depósito de agua y del recipiente inferior»). La próxima vez que se encienda el aparato, funcionará en modo normal.



No lave nunca el paquete de discos en el lavavajillas!

Limpieza del depósito de agua y del recipiente inferior – cada 2 semanas (29 – 34)

- Elimine los posibles sedimentos acumulados en el recipiente inferior con un cepillo de madera o plástico humedecido, con una solución de detergente lavavajillas de uso común.
- Tras la limpieza, vuelva a montar el Air Washer en orden inverso.

Limpieza de la carcasa – una o dos veces al año (35)

- Primero limpie la carcasa con un paño húmedo y séquela después; si fuera necesario, utilice productos de limpieza especiales para plástico.
- Limpie la parte interior de la carcasa superior con un paño húmedo.

Resolución de problemas

Problema	Posible causa	Solución
El aparato no funciona en absoluto	El cable de red no está conectado	Enchufe el cable de red a la toma de corriente
Ruido continuo	El paquete de discos no está correctamente colocado en la placa inferior	Coloque correctamente el paquete de discos
No hay humidificación / No funciona el ventilador	El paquete de discos no está correctamente colocado en la placa inferior	Coloque correctamente el paquete de discos
	No hay agua en la placa inferior	Rellene el depósito del agua
	Modo de limpieza activado	Apague y encienda el aparato

Almacenamiento

Vacíe el depósito de agua. Limpie el Air Washer como se ha descrito y deje que se seque completamente. Quite el tapón del depósito del agua y guárdelo por separado, para proteger el sellado. Guarde preferiblemente el Air Washer en su embalaje original, en un lugar seco y no demasiado caliente.

Eliminación

Una vez inservible, entregue el Air Washer a su proveedor para una eliminación profesional. Para conocer otras posibilidades sobre la eliminación de desechos, póngase en contacto con las autoridades locales.

Piezas de repuesto y accesorios



Puede adquirir las piezas de repuesto en comercios especializados y sustituir las usted mismo en el Air Washer. Se deben utilizar únicamente piezas originales del fabricante.

Reparación (36 – 38)

Las reparaciones del aparato deben llevarse a cabo exclusivamente por personal especializado, o bien debe enviarse el aparato al servicio de atención al cliente. Esto también es válido en caso de un cable de red defectuoso. Si se realizan reparaciones inadecuadas pueden producirse peligros considerables para el usuario y expirará la garantía.

Garantía

Las disposiciones de la garantía están determinadas por nuestra delegación nacional.

- No dude en dirigirse al comercio especializado más cercano si, a pesar de los rigurosos controles de calidad a los que se ha sometido el Air Washer, detecta una avería o defecto.
- Para la prestación de servicios de la garantía es estrictamente obligatorio la presentación del recibo de compra.

Datos técnicos

Tensión de la red	230 V ~ 50 Hz
Consumo de energía	10 W / 16 W
Capacidad de humidificación máx.	300 g/h
Adecuado para habitaciones de hasta	50 m ² / 125 m ³
Capacidad de agua	7 L
Dimensiones (mm)	336 x 323 x 407
Peso (vacío)	6.0 kg
Ruido de funcionamiento	< 25dB (A)
Accesorios	Ionic Silver Stick (ISS) A7017 CalcOff A7417

Información legal

El aparato tiene conformidad CE y cumple las directrices siguientes:

- 2006/95/CE de seguridad eléctrica
- 2004/108/CE de compatibilidad electromagnética
- 2002/95/CE de limitación del uso de determinadas sustancias peligrosas en aparatos eléctricos y electrónicos
- 2002/96/CE de residuos de aparatos eléctricos y electrónicos

Reservado el derecho a realizar modificaciones técnicas. Las instrucciones de uso están protegidas por derechos de autor.

Gebruiksaanwijzing

nl

Voorwoord

Hartelijk gefeliciteerd dat u hebt gekozen voor de Air Washer W490!

Correct gebruik:

Het apparaat mag uitsluitend worden gebruikt voor het bevochtigen en reinigen van lucht binnenshuis.

De W490 biedt u de volgende vernieuwingen:

- Een seizoen lang optimaal schoon water door de Ionic Silver Stick
- Het apparaat wordt automatisch uitgeschakeld zodra het waterniveau te laag is
- Digitaal display met touch-panel
- Ingebouwde hygrostaat
- Automatische dimfunctie van de display (ADF), dag/nacht
- Onderhoudsherinneringen
- Reinigingsmodus

Wist u dat de droge lucht

- de slijmvliezen uitdroogt en zorgt voor droge lippen en brandende ogen?
- infecties en aandoeningen van de luchtwegen bevordert?
- leidt tot vermoeidheid en concentratieverlies?
- huisdieren en kamerplanten belast?
- stofontwikkeling bevordert en de elektrostatische oplading van stoffen met kunststofvezels, tapijten en kunststof vloeren verhoogt?
- houten meubels en vooral ook parket beschadigt?
- muziekinstrumenten ontstemt?

Beschrijving van het apparaat

De Air Washer W490

- wast en bevochtigt de lucht zonder filtermatten
- bevat een innovatief waterreinigingssysteem (ISS)
- werkt geruisarm op twee standen
- is geschikt voor ruimten tot 50 m²
- is gemaakt van hoogwaardige componenten met een lange levensduur

In de Air Washer draaien speciale bevochtigingsschijven door een waterbad waarbij de voorbijstromende lucht op natuurlijke wijze wordt ontdaan van verontreinigingen – zoals in de natuur de lucht door de regen wordt schoongewassen. De lucht wordt bevochtigd volgens het zelfregelende principe van de koude verdamping. De Air Washer zorgt zo voor een optimale luchtvochtigheid zonder de noodzaak voor een aparte besturing.

Bevochtigingsschijven

Door de honingraatstructuur van de bevochtigingsschijven kan aantoonbaar meer water aan de lucht worden afgegeven. Het apparaat neemt de natuur als voorbeeld om de lucht te reinigen. Daarnaast zorgt het apparaat ook dat schadelijke stoffen, pollen en katten- en hondenharen uit de lucht worden gefilterd.

Ionic Silver Stick® (ISS) (34)

De Ionic Silver Stick maakt gebruik van de antimicrobiële werking van zilver en zorgt een seizoen lang voor optimaal schoon water in alle BONECO luchtbevochtigers. De ISS werkt zodra hij met water in contact komt – ook wanneer het apparaat is uitgeschakeld. De ISS is uitsluitend bedoeld voor gebruik in luchtbevochtigers.

Veiligheidsaanwijzingen

- Lees voor ingebruikname van de Air Washer de gebruiksaanwijzing volledig door en bewaar deze goed voor later gebruik.
- Gebruik de Air Washer uitsluitend in woonruimten en binnen het bereik van de vermelde technische gegevens. Ieder ander gebruik kan gevaar opleveren voor lijf en leden.
- Kinderen herkennen de gevaren van elektrische apparatuur nog niet. Houd kinderen in de buurt van de Air Washer daarom altijd onder toezicht (5).
- Personen die niet vertrouwd zijn met de gebruiksaanwijzing, kinderen en personen onder invloed van medicijnen, alcohol of drugs mogen het apparaat niet of uitsluitend onder toezicht bedienen.
- Wanneer het apparaat wordt omgestoten zodat er water uitloopt, moet direct de netstekker worden uitgetrokken. Het apparaat moet vervolgens tenminste 3 uur droog blijven staan voordat de netstekker weer mag worden ingestoken.
- Voeg geen additieven zoals essentiële oliën direct aan het waterreservoir of de onderbak toe. Deze additieven kunnen uw apparaat beschadigen! Apparaten die door additieven zijn beschadigd, zijn uitgesloten van de garantie.

In de gebruiksaanwijzing worden speciale veiligheidsaanwijzingen aangeduid met de volgende symbolen:

Waarschuwing



- Gevaar voor letsel door een elektrische schok. Trek altijd de netstekker uit de contactdoos voorafgaand aan
- onderhoud en reiniging
 - verplaatsing van het apparaat
 - leegmaken van het apparaat



Voorzichtig

Beschadiging van de Air Washer of materiële schade door b.v. uitlopend water.

Uitpakken (1 – 3)

- Neem de Air Washer voorzichtig uit de verpakking; het bovenste gedeelte staat los op de onderbak.
- Gebruik de originele verpakking om de Air Washer op te bergen wanneer u deze niet het hele jaar gebruikt.
- Alle onderdelen van de verpakking bestaan uit milieuvriendelijke materialen en kunnen via de geëigende lokale voorzieningen worden afgevoerd.

Plaatsen (4 – 7)

Controleer de gegevens van de netaansluiting op de typeplaat. Plaats de Air Washer op de grond of op een vlakke, droge ondergrond in de ruimte.

- De typeplaat bevindt zich aan de onderzijde van de onderbak (4).
- Zorg voor een goede toegankelijkheid en voldoende ruimte voor onderhoud en reiniging van de Air Washer.

Water vullen (8 – 10)

Vul het waterreservoir uitsluitend met vers, koud leidingwater.



Zet het waterreservoir niet onder druk door b.v. koolzuurhoudend mineraalwater te gebruiken. Voeg geen etherische oliën of geurstoffen aan het water toe; het kunststofmateriaal kan anders mogelijk verkleuren en beschadigen. Sluit de schroefdop volledig om te voorkomen dat water uit het waterreservoir kan lopen.

In gebruik nemen (11 – 15)

Sluit de Air Washer op het elektriciteitsnet aan (signaaltoon) en druk op knop A (12). De digitale display wordt ingeschakeld en toont de actuele vochtigheidsgraad. De Air Washer staat in de Normale modus.

De Air Washer

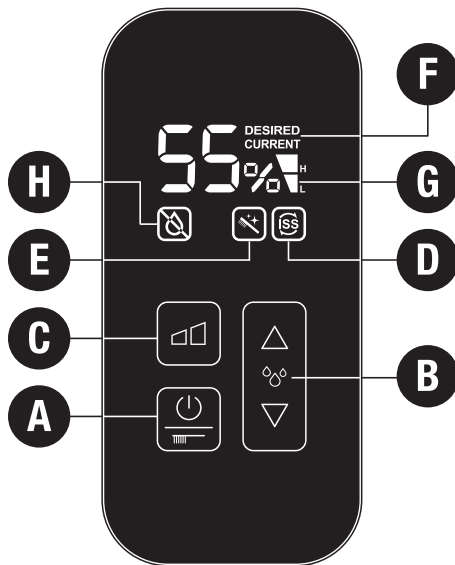
- werkt bijzonder geruisloos in de nachtmodus (Punt G, Symbool «L» Laag)
- bereikt de maximum bevochtigingscapaciteit (Punt G, Symbool «H» Hoog) in normale modus

Voor het uitschakelen van het apparaat drukt u op knop A.

A) In/uitschakelen

Druk op knop A om het apparaat in te schakelen. Door nogmaals op de knop te drukken, schakelt u het apparaat uit. Knop A wordt ook gebruikt om de Reinigingsmodus te starten. Zie paragraaf «Reinigingsmodus» (20 – 28).

Bediening W490



B) Vochtighheidsniveau instellen

Het apparaat is uitgerust met een hygrostaat. Deze meet de relatieve luchtvochtigheid en schakelt het apparaat automatisch uit zodra het gewenste niveau is bereikt. Wanneer het apparaat wordt ingeschakeld, is de vooraf ingestelde waarde 55%.

De gewenste waarde kan in stappen van 5 worden bijgesteld door op knop B te drukken. Tijdens het selecteren van de bevochtigingscapaciteit knippert de gewenste waarde. Het woord DESIRED (gewenst) verschijnt in de display (F). De instelling voor de relatieve vochtigheid reikt van een minimum van 30% tot een maximum van 70% relatieve vochtigheid, of «CO» continue modus. Een relatieve vochtigheid tussen 40 en 60% wordt aanbevolen. Na enkele seconden verandert de weergave in de display automatisch en wordt de actuele waarde (CURRENT) (F) aangegeven. Zodra de gewenste relatieve vochtigheid is bereikt, wordt het apparaat automatisch uitgeschakeld (display geeft DESIRED en CURRENT) (F) aan. Daalt de relatieve vochtigheid in de ruimte, dan wordt het apparaat automatisch weer ingeschakeld.

Snelweergave van actuele relatieve vochtigheid

Wanneer het apparaat wordt uitgeschakeld (netkabel is aangesloten), kan de actuele relatieve vochtigheid in de display worden weergegeven door kort op een van de knoppen B te drukken. Deze weergave verdwijnt na enkele seconden automatisch.

C) De bevochtigingscapaciteit wijzigen

De Air Washer heeft twee standen voor de bevochtigingscapaciteit. Druk op knop C om te kiezen tussen capaciteit Laag «L» (nachtmodus) en Hoog «H» (normale modus). De gekozen bevochtigingscapaciteit wordt in de display weergegeven door middel van symbool G.

D) Ionic Silver Stick (ISS) vervangen

De letter D in de display geeft aan dat de Ionic Silver Stick (ISS) moet worden vervangen. Het symbool blijft zichtbaar totdat de beide knoppen B gelijktijdig worden ingedrukt en ca. 5 seconden lang ingedrukt worden gehouden.

E) Het apparaat reinigen

De letter E in de display geeft aan dat het apparaat gereinigd moet worden. Het symbool is zichtbaar zolang de reinigingsmodus geactiveerd is of de beide knoppen B gelijktijdig zijn ingedrukt en ca. 5 seconden lang ingedrukt worden gehouden.

F) Actuele/gewenste weergave

Indien DESIRED (gewenst) in de display verschijnt, geeft de waarde in % ernaast het gewenste vochtigheidsniveau aan, d.w.z. de gewenste waarde wordt weergegeven. Indien CURRENT (actueel) in de display verschijnt, wordt de actuele relatieve vochtigheid aangegeven.

H) Automatische uitschakeling «Tank leeg»

Het watervolume kan eenvoudig afgelezen worden dankzij het doorzichtige waterreservoir. De display op het apparaat geeft bovendien aan wanneer het reservoir met water gevuld moet worden. Indien het waterpeil tot onder het minimumpeil daalt, wordt het apparaat automatisch uitgeschakeld. Een rood knipperend symbool (H) verschijnt in de display. Wanneer water wordt toegevoegd, dooft symbool H en wordt het apparaat weer in bedrijf gezet.

Waarschuwing: Wanneer het bovenste deel van de onderbak wordt getild, wordt het apparaat ook uitgeschakeld. In dit geval verschijnt het rode knipperende symbool H in de display. Zodra het bovenste deel weer op de onderbak wordt geplaatst, dooft het symbool H en wordt het apparaat weer in bedrijf gezet.

Reinigen van de Air Washer (18 – 19)

- Regelmatig reinigen is van essentieel belang voor een hygiënische, storingsvrije werking; **ook al beschikt het apparaat over een Reinigingsmodus.**
- De aanbevolen reinigingsintervallen zijn afhankelijk van de lucht- en waterkwaliteit en van de bedrijfsduur.
- Om de Air Washer te reinigen kan het apparaat in slechts enkele handelingen zonder gereedschap worden gedemonteerd.



De Air Washer moet volledig geleegd en gereinigd worden wanneer het apparaat gevuld met water langer dan een week niet in gebruik is geweest.



Verwijder voor het reinigen de ISS uit de onderbak (20).



Gebruik uitsluitend CalcOff voor het ontkalken en reinigen van het apparaat. Schade veroorzaakt door gebruik van andere reinigingsmiddelen wordt niet door de garantie gedekt.

Reinigingsmodus (20–28)

Met de reinigingsmodus kunnen de bevochtigingsschijven en het waterreservoir eenvoudig gereinigd en ontkalkt worden. Er vindt geen bevochtiging plaats wanneer het apparaat zich in de Reinigingsmodus bevindt. De ventilator blijft gedeactiveerd en alleen de bevochtigingsschijven draaien.

Voordat het apparaat in de Reinigingsmodus wordt gezet, moet de onderbak met heet water en het ontkalkingsmiddel CalcOff worden gevuld (21). Door knop A 5 seconden lang ingedrukt te houden, schakelt het apparaat de Reinigingsmodus in (22). De Reinigingsmodus wordt door het knipperende symbool E weergegeven in de display (23). De waarde «1h» knippert in de display. Knop B kan worden gebruikt om de reinigingsperiode van 1 in 9 uur te

wijzigen, afhankelijk van het vervuilingsniveau (23). Na 3 seconden zonder verdere handelingen wordt de ingestelde waarde als «gewenste waarde» beschouwd en verandert het knipperende symbool F weer in «CURRENT» (actueel). De reinigingsperiode wordt nu permanent weergegeven en schakelt over naar minuten zodra de resterende tijd minder dan 1 uur bedraagt. De reinigingsperiode kan op elk gewenst moment gewijzigd worden door op knop B te drukken. Aan het einde van de reinigingsperiode geeft de display de waarde «0h» aan en knippert het reinigingsymbool E sneller (24). Door op knop A te drukken, wordt de reinigingsmodus beëindigd en wordt het apparaat uitgeschakeld (24). De onderbak met CalcOff moet nu geleegd en uitgespoeld worden (25–27) (zie paragraaf «Waterreservoir en onderbak reinigen»). De volgende keer dat het apparaat wordt ingeschakeld, werkt het in de normale modus.



Reinig het vervuilde schijvenpakket niet in de vaatwasser!

Waterreservoir en onderbak reinigen – elke 2 weken (29 – 34)

- Verwijder afzettingen uit de onderbak met een kunststof of houten borstel en verdund afwasmiddel.
- Zet de Air Washer na het reinigen in omgekeerde volgorde weer in elkaar.

Behuizing reinigen – een of twee maal per jaar (35)

- Reinig eerst de behuizing met een vochtige doek en veeg deze droog; gebruik zonodig een reinigingsmiddel voor kunststof.
- Veeg het bovendeel van de behuizing aan de binnenzijde met een vochtige doek schoon.

Storingen verhelpen

Probleem	Mogelijke oorzaak	Wat te doen
Apparaat doet niets	Netsnoer niet aangesloten	Sluit het netsnoer aan op een contactdoos
Schurende geluiden	Schijvenpakket niet correct in de onderbak aangebracht	Breng het schijvenpakket correct aan
Geen bevochtiging/Ventilator werkt niet	Schijvenpakket niet correct in de onderbak aangebracht	Breng het schijvenpakket correct aan
	Geen water in de onderbak	Vul het waterreservoir bij
	Reinigingsmodus geactiveerd	Schakel het apparaat uit en weer in.

Opslag

Maak het waterreservoir leeg. Reinig de Air Washer zoals beschreven en laat deze volledig drogen. Verwijder de schroefopdop van het waterreservoir en berg deze afzonderlijk op om de afdichting te beschermen. Bewaar de Air Washer bij voorkeur in de originele verpakking op een droge, niet te warme plaats.

Afvoeren

Geef de Air Washer aan het eind van de levensduur af bij uw verkooppunt voor een correcte afvoer. Informatie over andere mogelijkheden om het apparaat af te voeren kunt u krijgen bij uw gemeente.

Reserveonderdelen en accessoires



Reserveonderdelen en accessoires zijn verkrijgbaar bij de vakhandel en kunt u zelf bij de Air Washer vervangen. Er mogen uitsluitend originele onderdelen van de fabrikant worden gebruikt.

Reparatie (36 – 38)

Alle overige reparaties mogen uitsluitend door een vakman of de klantenservice worden uitgevoerd. Dat geldt ook voor een defect netsnoer. Door ondeskundige reparaties kunnen gevaren voor de gebruiker ontstaan en vervalt tevens de garantie.

Garantie

De garantiebepalingen zijn vastgelegd door onze nationale vertegenwoordiging.

- Neem contact op met uw verkooppunt wanneer zich aan de Air Washer ondanks strenge kwaliteitscontrole een mankement voordoet.
- Voor aanspraak op garantie moet het aankoopbewijs kunnen worden overlegd.

Technische gegevens

Netspanning	230 V ~ 50 Hz
Opgenomen vermogen	10 W / 16 W
Bevochtigingscapaciteit max.	300 g/h
Geschikt voor ruimten tot	50 m ² / 125 m ³
Waterinhoud	7 L
Afmetingen (mm)	336 x 323 x 407
Leeggewicht	6.0 kg
Geluidemissie tijdens bedrijf	< 25dB (A)
Accessoires	Ionic Silver Stick (ISS) A7017 CalcOff A7417

Wettelijke bepalingen

Het apparaat is CE-conform en voldoet aan de volgende richtlijnen:

- 2006/95/EG voor elektrische veiligheid
- 2004/108/EG voor elektromagnetische compatibiliteit
- 2002/95/EG betreffende beperking van het gebruik van bepaalde gevaarlijke stoffen in elektrische en elektronische apparatuur
- 2002/96/EG betreffende afgedankte elektrische en elektronische apparatuur

Technische wijzigingen voorbehouden. Op de gebruiksaanwijzing rust auteursrecht.

Gebruiksaanwijzing

dk

Forord

Tillykke med din Air Washer W490!

Korrekt anvendelse:

Apparatet må kun anvendes til befugtning og rensning af luften indendørs.

W490 indeholder følgende nyheder:

- En sæson optimal vandrensning takket være Ionic Silver Stick
- Slukker automatisk, hvis vandtilførslen er for ringe
- Digitalt display med berøringsskærm
- Indbygget hygrostat
- Automatisk dæmpning af display (ADF), dag/nat
- Påmindelse om vedligeholdelse
- Rengøringsstilstand

Vidste du, at for tør indendørsluft

- udtørre slimhinderne og giver tørre læber og svidende øjne?
- begunstiger infektioner og luftvejssygdomme?
- medfører udmattelse, træthed og koncentrationsbesvær?
- belaster husdyr og stueplanter?
- fremmer støvdannelse og forøger elektronisk opladning i tekstiler af kunststoffibre, tæpper og kunststofgulve?
- beskadiger inventar af træ og i særdeleshed parketgulve?
- får musikinstrumenter til at blive ustemte?

Beskrivelse af apparatet

Air Washer W490

- vasker og befugter luften uden filterpuder
- inkluderer et nyskabende vandrensningssystem (ISS)
- arbejder støjsvagt med to effektrinn
- er egnet til rum på op til 50 m²
- er fremstillet af kvalitetskomponenter med lang levetid

Inden i Air Washer drejer specielle befugtningsskiver gennem et vandbad, så luften renses for urenheder på en naturlig måde – på samme måde som luften renses i naturen gennem regn. Luftbefugtning sker via det selvregulerende princip kaldet koldfordampning. Derfor skaber Air Washer optimal luftfugtighed uden behov for yderligere styreenheder.

Befugtningsskiver

Befugtningsskivernes honeycomb-struktur sikrer en påvist udledning af store mængder vand i luften. Apparatet renses luften på samme måde som naturen. Desuden garanterer apparatet også, at skadelige stoffer filtreres fra, og at pollen og dyrehår fjernes fra luften.

Ionic Silver Stick® (ISS) (34)

Ionic Silver Stick anvender den antimikrobielle virkning i sølv, og sikrer et sæson optimal vandrenholdelse i alle BONECO-luftbefugtere. ISS virker, så snart den kommer i kontakt med vand, også selvom apparatet er slukket. ISS må kun bruges i luftbefugtere.

Sikkerhedsanvisninger

- Læs brugsanvisningen igennem, før du tager Air Washer i brug, og gem den til senere brug.
- Brug kun Air Washer i boliger og inden for rammerne af de tekniske data. En ikke-forskriftsmæssig anvendelse kan være sundheds- og livsfarlig.
- Børn er ikke i stand til at vurdere faren ved omgang med elektriske apparater. Derfor skal børn altid være under opsyn, når de befinder sig i nærheden af Air Washer (5).
- Personer, som ikke er fortrolige med brugsanvisningen, samt børn og personer, der er påvirket af medicin, alkohol eller stoffer, må udelukkende betjene apparatet under opsyn.
- Hvis apparatet væltes, så der løber vand ud, skal du straks trække stikket ud af stikkontakten. Apparatet skal derefter stå et tørt sted i mindst 3 timer, før du sætter stikket i stikkontakten igen.
- Hæld ikke additiver, som f.eks. æteriske olier, direkte i vandtanken eller bundkarret. Disse additiver vil beskadige apparatet! Apparatet, der er beskadiget af additiver, dækkes ikke af garantien.

I brugsanvisningen er særlige sikkerhedsanvisninger markeret med følgende symboler:



Vigtigt

Fare for personskade som følge af elektrisk stød. Tag altid stikket ud af stikkontakten før

- Pleje og rengøring
- Flytning af apparatet
- Tømning af vand



Forsigtig

Risiko for skader på Air Washer eller tingskade, f.eks. som følge af udløbende vand.

Udpakning (1 – 3)

- Tag forsigtigt Air Washer ud af emballagen. Overdelen ligger løst i bundkarret
- Brug den originale emballage til opbevaring, hvis du ikke bruger Air Washer hele året rundt.
- Alle emballagedele er fremstillet af miljøvenlige materialer og kan bortskaffes i henhold til de almindeligt gældende regler på det sted, hvor apparatet anvendes.

Opstilling (4 – 7)

Kontrollér oplysningerne på typeskiltet vedrørende nettilslutning. Anbring Air Washer på gulvet eller på et jævnt, tørt underlag i rummet.

- Typeskiltet sidder på undersiden af bundkarret (4).
- Husk nem adgang til apparatet og tilstrækkelig plads til vedligeholdelse og rengøring af Air Washer.

Påfyldning af vand (8 – 10)

Fyld kun vandtanken med koldt vand fra hanen.



Undlad at sætte vandtanken under tryk, f.eks. ved at påfylde kulsyreholdigt mineralvand. Kom ikke æteriske olier eller duftstoffer i vandet, da plastmaterialet muligvis kan blive misfarvet eller ødelagt. Luk skruelukningen helt, så der ikke løber vand ud af vandtanken

Ibrugtagning (11 – 15)

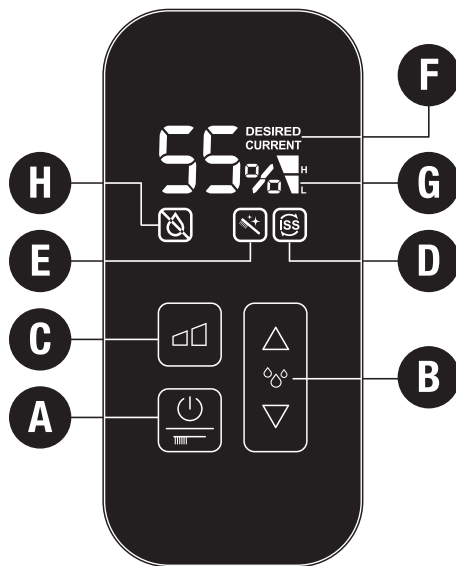
Slut strøm til Air Washer (signaltone), og tryk på knappen A (12). Det digitale display tændes, og viser den aktuelle fugtighed. Air Washer er nu i Normaltilstand.

Air Washer

- arbejder særligt støjsvagt i Nattilstand (Punkt G, symbol «L» (lav))
- opnår maksimalt fugtighedsafgivelse (Punkt G, symbol «H» (høj)) i Normaltilstand

Sluk apparatet ved at trykke på knappen A.

Betjening af W490



A) Tænd/sluk

Et tryk på knappen A tænder apparatet. Endnu et tryk slukker for apparatet. Knappen A anvendes også til start af Rengøringstilstand. Se afsnittet «Rengøringstilstand» (20 – 28).

B) Indstilling af fugtighedsgrad

Apparatet er udstyret med en hygrostat. Den måler den relative luftfugtighed, og slukker automatisk for apparatet, når den ønskede værdi nås. Den ønskede værdi for aktivering af apparatet er forhåndsindstillet til 55 %.

Den ønskede værdi kan justeres i trin af 5 ved at trykke på knappen B. Ved valg af fugtighedsniveau blinker den ønskede værdi. Ordet DESIRED vises i displayet (F). Den relative fugtighed kan indstilles fra et minimum på 30 % til et maksimum på 70 % relativ fugtighed eller «CO» (vedvarende tilstand). En relativ fugtighed mellem 40 og 60 % anbefales. Efter få sekunder ændres displayet automatisk til at vise den aktuelle værdi (CURRENT) (F). Når den ønskede relative fugtighed nås, slukkes apparatet automatisk (displayet viser DESIRED og CURRENT) (F). Hvis den ønskede relative fugtighed falder, tændes apparatet automatisk igen.

Hurtig visning af aktuell relativ fugtighed

Når enheden er slukket (med tilsluttet lysnetkabel), kan den aktuelle relative fugtighed vises i displayet ved et kort tryk på én af B-knapperne. Displayet slukkes automatisk efter få sekunder.

C) Ændring af effektrin

Air Washer kan arbejde på to effektrin. Tryk på knappen C for at vælge mellem effektrinene Lav «L» (Nattilstand) og Høj «H» (Normaltilstand). Det valgte effektrin vises på displayet ved symbolet G.

dk

D) Udskiftning af Ionic Silver Stick (ISS)

Bogstavet D på displayet angiver, at Ionic Silver Stick (ISS) skal udskiftes. Symbolet forbliver synligt, indtil begge B-knapper trykkes ned og holdes nede samtidigt i ca. 5 sekunder.

E) Rengøring af apparatet

Bogstavet E på displayet angiver, at apparatet skal rengøres. Symbolet forbliver synligt, indtil Rengøringstilstand aktiveres eller til begge B-knapper trykkes ned og holdes nede i ca. 5 sekunder.

F) Aktuel/ønsket visning

Hvis DESIRED vises i displayet, angiver værdien i % efter ordet den ønskede relative fugtighed, dvs. den ønskede værdi vises. Hvis displayet viser CURRENT, vises den aktuelle relative fugtighed.

H) Automatisk afbrydelse «Tom tank»

Vandmængden er nemt synlig takket være den gennemsnitlige vandtank. Apparatets display viser også, når enheden skal efterfyldes med vand. Hvis vandstanden falder under den minimale mængde, slukkes apparatet automatisk. Der vises et rødt, blinkende symbol (H) på displayet. Når der tilføres vand, slukkes H-symbolet, og apparatet fortsætter med at arbejde.

Vigtigt: Hvis den øverste del af bundkarret løftes op, slukker apparatet også. I det tilfælde vises også et blinkende, rødt H-symbol på displayet. Kun når den øverste del sættes tilbage på bundkarret, slukkes H-symbolet, og apparatet fortsætter med at arbejde.

Rengøring af Air Washer (18 – 19)

- Jævnlig rengøring er afgørende for hygiejnisk, fejlfri drift, **uanset Rengøringstilstand**.
- De anbefalede rengøringsintervaller afhænger af luft- og vandkvaliteten samt af driftstiden.
- Air Washer kan nemt adskilles i forbindelse med rengøring uden brug af værktøj.



Tøm og rengør altid Air Washer helt, hvis apparatet har indeholdt vand i mere end en uge uden at have været i brug.



Tag ISS ud af bundkarret før rengøring (20).



Anvend kun CalcOff til afkalkning og rengøring af produktet. Skader, der skyldes anvendelse af andre rengøringsmidler, dækkes ikke af garantien.

Rengøringstilstand (20–28)

Rengøringstilstand aktiverer enkel rengøring og afkalkning af befugtningsskiver og vandtank. Der sker ingen befugtning, når apparatet er i Rengøringstilstand. Ventilatoren forbliver deaktiveret, og kun befugtningsskiverne roterer.

Før apparatet skiftes til Rengøringstilstand, skal bundkarret fyldes op med varmt vand og afkalkningsmidlet CalcOff (21). Ved at trykke og holde knappen A nede i 5 sekunder skifter apparatet til Rengøringstilstand (22). Rengøringstilstand vises med et blinkende E-symbol i displayet (23). Værdien «1h» blinker i displayet. Knappen B kan anvendes til at ændre rengøringsperioden fra 1 til 9 timer, afhængigt af smudsniveauet (23). Efter 3 sekunder uden yderligere ændring, anvendes den indstillede værdi som «ønsket værdi», og det blinkende F skifter tilbage til «CURRENT». Rengøringsperioden vises nu permanent, og skifter til minutter, når den tilbageværende tid når under 1 time. Rengøringsperioden kan altid ændres

ved at trykke på knappen B. Ved rengøringsperiodens slutning viser displayet værdien «0h», og rengøringssymbolet E blinker hurtigere (24). Et tryk på knappen A afslutter Rengøringstilstand, og slukker for apparatet (24). Bundkarret skal nu tømmes for CalcOff og renses (25-27) (se afsnittet «Rengøring af vandtanken og bundkarret»). Næste gang apparatet tændes, arbejder det i Normaltilstand.



Rengør ikke snavsede skivepakker i opvaske-maskinen!

Rengøring af vandtanken og bundkarret – hver anden uge (29 – 34)

- Fjern aflejringer fra bundkarret med en plast- eller træbørste og almindeligt rengøringsmiddel.
- Efter rengøring samles Air Washer igen i omvendt rækkefølge.

Rengøring af kabinettet – en eller to gange om året (35)

- Tør først kabinettet af med en fugtig klud, og tør det rent. Brug eventuelt plastrengøringsmiddel efter behov.
- Tør den øverste indvendige del af kabinettet af med en fugtig klud.

Fejlafhjælpning

Problem	Mulig årsag	Afhjælpning
Ingen funktion	Netkablet er ikke tilsluttet	Sæt netkablet i stikkontakten
Skurrende støj	Skivepakken sidder ikke korrekt i bundkarret	Anbring skivepakken korrekt
Ingen befugtning/ ventilatoren kører ikke	Skivepakken sidder ikke korrekt i bundkarret	Anbring skivepakken korrekt
	Intet vand i bundkarret	Fyld vandtanken
	Rengøringstilstand aktiveret	Sluk og tænd for enheden

Opbevaring

Tøm vandtanken. Rengør Air Washer som beskrevet, og lad den tørre helt. Tag skruelukningen af vandtanken, og opbevar den separat for at skåne tætningen. Opbevar så vidt muligt Air Washer i den originale emballage på et tørt og ikke for varmt sted.

Bortskaffelse

Aflever den udtjente Air Washer til forhandleren med henblik på korrekt bortskaffelse. Oplysninger om andre bortskaffelsesmuligheder kan du få hos kommunen.

Reserve dele og tilbehør



Du kan bestille reserve dele hos forhandleren og selv udskifte dem på Air Washer. Der må kun anvendes originale reserve dele fra producenten.

Reparation (36 – 38)

Alle yderligere reparationer må kun udføres af fagfolk eller serviceafdelingen. Dette gælder også i tilfælde af et defekt netkabel. Fagmæssigt ukorrekte reparationer kan medføre væsentlige farer for brugeren og medføre, at garantien bortfalder.

Garanti

Garantibetingelser er fastlagt af vores respektive nationale afdelinger.

- Kontakt din forhandler, hvis der trods den strenge kvalitetskontrol forekommer fejl på Air Washer.
- For at gøre garantien gældende kræves fremvisning af købsbevis.

Tekniske data

Netspænding	230 V ~ 50 Hz
Effektforbrug	10 W / 16 W
Befugtningssydelse op til	300 g/h
Passer til rum op til	50 m ² / 125 m ³
Vandbeholderkapacitet	7 L
Mål (mm)	336 x 323 x 407
Vægt (tom)	6.0 kg
Driftsstøj	< 25dB (A)
Tilbehør	Ionic Silver Stick (ISS) A7017 CalcOff A7417

Juridiske oplysninger

Apparatet overholder gældende EU-lovgivning og opfylder kravene i følgende direktiver:

- 2006/95/EF Lavspændingsdirektivet
- 2004/108/EF om elektromagnetisk kompatibilitet
- 2002/95/EF om begrænsning af anvendelsen af visse farlige stoffer i elektrisk og elektronisk udstyr
- 2002/96/EF om affald af elektrisk og elektronisk udstyr

Vi forbeholder os ret til tekniske ændringer. Brugsanvisningen er beskyttet i henhold til loven om ophavsret.

dk

Bruksanvisning

no

Innledning

Gratulerer med valget av Air Washer W490!

Korrekt bruk:

Apparatet skal kun brukes til å fukte og rense luften i oppholdsrom.

W490 byr på disse nyhetene:

- Optimal vannrensing med Ionic Silver Stick i en sesong
- Slås av automatisk hvis vannivået er for lavt
- Digitalt display med touch-panel
- Integreert hygrestat
- Automatisk dimmerfunksjon (ADF), dag/natt
- Vedlikeholdspåminnelse
- Rengjøringsmodus

Visste du at for tørr luft i oppholdsrom

- tørker ut slimhinnene og fører til sprukne lepper og svie i øynene?
- fremmer utvikling av infeksjoner og sykdommer i luftveiene?
- fører til slapphet, tretthet og konsentrasjonsproblemer?
- utgjør en belastning for kjæledyr og potteplanter?
- fører til mer støvutvikling og øker statisk elektrisitet i syntetiske tekstiler, tepper og gulvbelegg av plast?
- fører til skade på innredningsgjenstander av tre, særlig parkett?
- gjør musikkinstrumenter ustemte?

Produktbeskrivelse

Air Washer W490

- renser og fukter luften uten filtermatter
- har et innovativt vannrensesystem (ISS)
- er stillestående og har to effekttrinns
- egner seg for rom med størrelse på opptil 50 m²
- er produsert av komponenter med høy kvalitet og lang levetid

Inne i Air Washer roterer spesielle luftfukterplater i et vannbad. Luften som strømmer forbi, renses på en naturlig måte - akkurat som luften blir vasket ren av regn i naturen. Luften fuktes ved selvregulerende kaldfordampning. Med Air Washer blir dermed luftfuktigheten optimal uten at det kreves ekstra styreenheter.

Luftfukterplater

Luftfukterplatene er en voksakestruktur, og dette gjør at store mengder vann påviselig avgis til luften. Apparatet renser luften på naturlig måte. Apparatet garanterer dessuten at skadestoffer, pollen og dyrehår filtreres fra luften.

Ionic Silver Stick® (ISS) (34)

Ionic Silver Stick benytter seg av den antimikrobielle effekten til sølv, og sørger for en sesongs optimal vannrensing i alle luftfuktere fra BONECO. ISS begynner å virke så snart den kommer i kontakt med vann – selv når apparatet er slått av. ISS skal utelukkende tas i bruk i luftfuktere.

Sikkerhetsinformasjon

- Les bruksanvisningen nøye før Air Washer tas i bruk, og oppbevar den slik at du har den tilgjengelig hvis du senere skulle få behov for den.
- Air Washer må bare brukes i oppholdsrom og i samsvar med de oppgitte tekniske spesifikasjonene. Annen bruk kan utgjøre en risiko for liv og helse.
- Barn er ikke i stand til å vurdere risikoen ved bruk av elektriske apparater. Derfor må du holde øye med barn som oppholder seg i nærheten av Air Washer (5).
- Personer som ikke har lest bruksanvisningen, barn og personer som er påvirket av legemidler, alkohol eller rusmidler, må ikke bruke produktet, eller bare bruke det under tilsyn.
- Hvis produktet velter, slik at vann renner ut, må støpselet omgående tas ut av kontakten. Apparatet må deretter stå tørt i minst tre timer før støpselet kan settes i kontakten igjen.
- Ikke ha eteriske oljer direkte i vanntanken eller bunnbeholderen. Dette vil føre til skader på apparatet! Garantien bortfaller for apparater som skades på grunn av tilsatsstoffer.

I bruksanvisningen er spesielle sikkerhetshenvisninger merket med disse symbolene:



Obs!

Fare for personskader grunnet elektrisk støt.

- Trekk alltid ut støpselet før
- vedlikehold og rengjøring
 - du flytter på apparatet
 - du skal tømme vann



Forsiktig

Skade på Air Washer eller andre materielle skader, for eksempel på grunn vann som lekker ut.

Pakke ut (1 – 3)

- Ta Air Washer forsiktig ut av emballasjen. Overdelen sitter bare løst på bunnbeholderen.
- Oppbevar apparatet i originalemballasjen hvis du ikke bruker Air Washer hele året.
- Alle emballasjedelene består av miljøvennlige materialer og kan leveres til gjenvinning.

Plassering (4 – 7)

Kontroller informasjonen om nettilkobling på typeskiltet. Air Washer skal stå på gulvet eller på et jevnt og tørt underlag i rommet.

- Typeskiltet befinner seg på undersiden av bunnbeholderen (4).
- Sørg for at det er god tilgjengelighet og nok plass til vedlikehold og rengjøring av Air Washer.

Fylle på vann (8 – 10)

Fyll vanntanken bare med rent, kaldt springvann.



Ikke sett vanntanken under trykk, for eksempel ved å fylle på kullsyreholdig mineralvann. Ikke ha eteriske oljer eller duftstoffer i vannet. Dette vil eventuelt kunne misfarge og skade plasten. Lukk skrueløkket godt igjen for å forhindre at der renner vann ut av vanntanken.

Ta produktet i bruk (11 – 15)

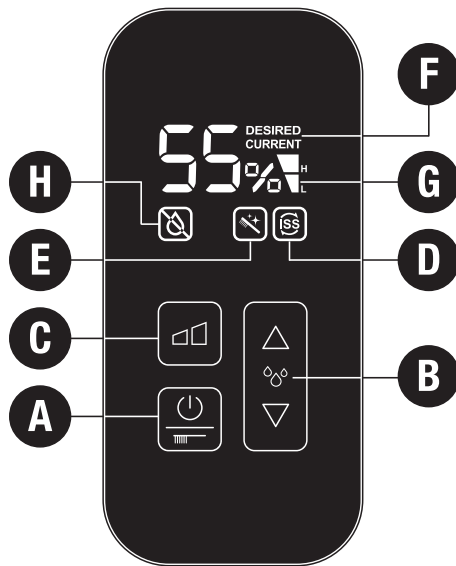
Koble Air Washer til strømnettet (signallyd) og trykk på knapp A (12). Nå lyser det digitale displayet og viser aktuell luftfuktighet. Air Washer er i normaldrift.

Air Washer

- går ekstra stille i nattdrift (punkt G, symbol «L» Low)
- oppnår maksimal luftfuktingseffekt i normaldrift (punkt G, symbol «H» High)

Trykk på knapp A for å slå av.

Bruk W490



A) Slå på/av

Trykk på knapp A for å slå apparatet på. Et nytt trykk fører til at apparatet slås av igjen. Knapp A brukes også til å starte rengjøringsmodusen. Se kapittel «Rengjøringsmodus» (20 – 28).

B) Innstille luftfuktighet

Apparatet er utstyrt med en hygrostat. Denne måler den relative luftfuktigheten og slår automatisk av apparatet når ønsket verdi er nådd. Når apparatet slås på, er ønsket verdi forhåndsinnstilt på 55 %.

Ønsket verdi kan justeres i trinn på 5 ved å trykke på knapp B. Ønsket verdi blinker helt til valg av luftfuktighetsnivå er avsluttet. På displayet står det DESIRED (ønsket) (F). Innstillingsområdet ligger på mellom min. 30 % og maks. 70 % relativ luftfuktighet eller kontinuerlig drift «CO». Det anbefales en relativ luftfuktighet på mellom 40 og 60 %. Etter et par sekunder går displayet over til å vise aktuell verdi (CURRENT) (F). Når ønsket relativ luftfuktighet er nådd, slås apparatet automatisk av (displayet viser DESIRED og CURRENT) (F). Underskrides den relative luftfuktigheten, slås apparatet automatisk på igjen.

Rask visning av aktuell luftfuktighet

Når apparatet er slått av (ledningen er tilkoblet), kan aktuell relativ luftfuktighet vises på displayet ved å trykke på en av B-knappene. Tallet forsvinner automatisk etter et par sekunder.

C) Forandre effekttrinn

Air Washer har to effekttrinn. Ved å trykke på knapp C kan du velge mellom effekttrinn Low «L» (nattdrift) og High «H» (normaldrift). Ønsket effekttrinn vises med symbol G på displayet.

no

D) Skifte Ionic Silver Stick (ISS)

Symbolet D viser at Ionic Silver Stick (ISS) må skiftes ut. Symbolet vises helt til begge knappene trykkes inn samtidig i ca. 5 sekunder.

E) Rengjøre apparatet

Symbolet E på displayet visers at apparatet må rengjøres. Symbolet vises helt til rengjøringsmodus er avsluttet eller til begge knappene trykkes inn samtidig i ca. 5 sekunder.

F) Nominell/faktisk visning

Lyser DESIRED opp på displayet, viser verdien ved siden av ønsket relativ luftfuktighet i %, dvs. nominell verdi vises. Lyser CURRENT på displayet, er det den aktuelle relative luftfuktigheten som vises.

H) Automatisk av «Tom tank»

Den gjenomsiktige vanntanken gjør det lett å se vannmengden. I tillegg vises det på displayet når det må fylles på vann. Underskrides det minimale vannivået, slås apparatet automatisk av. Et rødt blinkende symbol (H) vises på displayet. Når det fylles på vann, slukkes H-symbolet, og apparatet startes igjen.

Obs! Apparatet slås også av når du tar av overdelen på beholderen. I dette tilfellet blinker også det røde symbolet (H) på displayet. Symbolet slukkes først når overdelen settes på igjen. Deretter starter apparatet igjen.

Rengjøre Air Washer (18 – 19)

- Jevnlig rengjøring **til tross for rengjøringsmodus** er en forutsetning for en hygienisk, problemfri drift.
- De anbefalte rengjøringsintervallene avhenger av luft- og vannkvaliteten og av driftstiden.
- Air Washer er lett å ta fra hverandre for rengjøring. Verktøy er ikke nødvendig.



Air Washer må tømmes helt og rengjøres hvis apparatet, som er fylt med vann, ikke har vært i bruk på mer enn en uke.



Ta ISS ut av bunnbeholderen før rengjøring (20).



Bruk utelukkende CalcOff til avkalking. Garantien bortfaller for skader som oppstår fordi andre avkalkingsmidler har vært brukt.

Rengjøringsmodus (20–28)

Rengjøringsmodusen gjør det enkelt å rengjøre og avkalke luftfukterplatene og vannbeholderen. Luften fuktes ikke så lenge rengjøringsmodusen er i gang. Viften er slått av, og kun luftfukterplatene roterer.

Før rengjøringsmodusen startes, må beholderen fylles med varmt vann og avkalkingsmiddelet CalcOff (21). Trykk på knapp A i 5 sekunder for at apparatet skal gå over til rengjøringsmodus (22). Det blinkende symbolet E på displayet viser at rengjøringsmodus er i gang (23). På displayet vises den blinkende verdien «1h». Ved å trykke knapp B kan du innstille rengjøringstiden fra 1 t til 9 t, avhengig av hvor skittent apparatet er (23). Er det ingen inntasting på 3 sekunder, gjelder innstilt verdi som «ønsket verdi», og den blinkende visningen F går over til «CURRENT» igjen. Rengjøringstiden vises nå fortløpende. Når 1 times-merket er nådd, vises tiden i minutter. Rengjøringstiden kan til enhver tid forandres ved å trykke på knapp B. Når rengjøringstiden er omme, vises verdien «0h» på displayet og rengjørings symbolet E

blinker fort (24). Rengjøringsmodus avsluttes ved å trykke på knapp A. Apparatet slås av (24). Nå må vannet med CalcOff tømmes ut og beholderen skylles (25–27) (se kapittel «Rengjøre vanntank og bunnbeholder»). Når apparatet slås på igjen, går det i normaldrift.



De skitne platene skal ikke rengjøres i oppvaskmaskin!

Rengjøre vanntank og bunnbeholder – hver 2. uke (29 – 34)

- Fjern avleiringer i bunnbeholderen med en plast-trebørste og vanlig, fortynnet oppvaskmiddel.
- Sett sammen Air Washer i omvendt rekkefølge etter rengjøring.

Rengjøre huset – en til to ganger i året (35)

- Rengjør først huset med en fuktig klut og tørk av. Ved behov kan det brukes et plastrengjøringsmiddel.
- Tørk av husoverdelen innvendig med en fuktig klut.

Utbedring av feil

Problem	Mulig årsak	Tiltak
Ingen funksjon	Strømledningen er ikke tilkoblet	Stikk strømledningen i stikkkontakten
Skrapelyder	Skivene er ikke satt riktig inn i bunnbeholderen	Sett inn skivene riktig
Ingen luftfukting / viften går ikke rundt	Skivene er ikke satt riktig inn i bunnbeholderen	Sett inn skivene riktig
	Det er ikke vann i bunnbeholderen	Fyll på vanntanken
	Rengjøringsmodus er aktivert	Slå av apparatet og slå det på igjen

Oppbevaring

Tøm Air Washer som beskrevet, rengjør og tørk apparatet grundig. Ta av skrulokket på vanntanken, og lagre det separat for å beskytte tetningen. Air Washer bør helst oppbevares i originalemballasjen og på et sted der det ikke er for varmt.

Kassering

Lever Air Washer til forhandleren for forskriftsmessig avfallshåndtering når apparatet ikke skal brukes mer. Du får nærmere informasjon om kassering/resirkulering hos kommunale myndigheter.

Reservedeler og tilbehør



Du kan kjøpe reservedeler hos forhandleren og selv skifte dem ut på Air Washer. Det må bare brukes originaldeler fra produsenten.

Reparasjoner (36 – 38)

Alle andre reparasjoner må kun utføres av kvalifisert personale eller kundeservice. Dette gjelder også dersom strømledningen er defekt. Ufagmessige reparasjoner kan medføre betydelig risiko for brukeren, og i tillegg bortfaller garantien.

Garanti

Garantibestemmelsene er fastsatt av vår lokale representant.

- Kontakt forhandleren hvis det til tross for strenge kvalitetskontroller skulle oppstå en feil på Air Washer.
- Kjøpskvitteringen må fremlegges ved garantikrav.

Tekniske data

Nettspenning	230 V ~ 50 Hz
Effektopptak	10 W / 16 W
Luftfuktingseffekt opptil	300 g/h
Egnet for romstørrelse opptil	50 m ² / 125 m ³
Væskekapasitet	7 L
Dimensjoner (mm)	336 x 323 x 407
Vekt (tom)	6.0 kg
Driftsstøy	< 25dB (A)
Tilbehør	Ionic Silver Stick (ISS) A7017 CalcOff A7417

Juridisk informasjon

Apparatet er CE-konformt og i samsvar med følgende direktiver:

- 2006/95/EF for elektrisk sikkerhet
- 2004/108/EF for elektromagnetisk kompatibilitet
- RoHS-direktivet 2002/95/EF
- WEEE-direktivet 2002/96/EF

Med forbehold om tekniske endringer. Bruksanvisningen er opphavsrettslig beskyttet.

no

Bruksanvisning

se

Förford

Vi gratulerar dig till valet av Air Washer W490!

Lämplig användning:

Apparaten får endast användas för fuktning och tvättning av inomhusluft.

W490 erbjuder följande nyheter:

- En säsong optimal vattenrenhållning med Ionic Silver Stick
- Automatisk avstängning om vattennivån är för låg
- Digital skärm med tryckpanel
- Inbyggd hygrostat
- Automatisk neddimningsfunktion på skärmen (ADF), dag/hatt
- Underhållspåminnelse
- Rengöringsläge

Visste du att alltför torr rumsluft

- torkar ut slemhinnor och ger upphov till spruckna läppar och svidande ögon?
- främjar infektioner och sjukdomar i andningsvägarna?
- leder till dåsighet, trötthet och koncentrationssvårigheter?
- är påfrestande för husdjur och växter inomhus?
- främjar dammbildning och elektrostatisk uppladdning av textilier av konstfibrer, mattor och plastgolv?
- skadar inredningsdetaljer av trä, och särskilt parkettgolv?
- gör att musikinstrument blir ostämda?

Apparatbeskrivning

Air Washer W490

- tvättar och fuktar luften utan filtermattor,
- har ett innovativt vattenrenhållningssystem (ISS),
- arbetar med låg ljudnivå med två effektsteg,
- lämpar sig för lokaler på upp till 50 m² och
- är tillverkad av högklassiga komponenter med lång livslängd.

Inne i Air Washer roterar speciella fuktningsskivor genom ett vattenbad. Den förbiströmmande luften renas från föroreningar på ett naturligt sätt, på samma sätt som regn renar luften ute i naturen. Luften fuktas i enlighet med den självreglerande kallavdunstningsprincipen. Air Washer ger på så sätt en optimal luftfuktighet, utan att några extra styranordningar behövs.

Fuktningsskivor

Fuktningsskivornas honungskakeliknande struktur avger en dokumenterat stor mängd vatten i luften. Enheten tvättar luften på samma sätt som i naturen. Dessutom garanterar apparaten att såväl skadliga ämnen som pollen och pälsår filtreras bort från luften.

Ionic Silver Stick® (ISS) (34)

Ionic Silver Stick använder silvrets antimikrobiella verkan och sörjer under ett en säsong för en optimal renhållning av vattnet i alla luftfuktare från BONECO. ISS verkar omedelbart när den kommer i kontakt med vatten, även om apparaten skulle vara avstängd. ISS är endast avsedd för användning i luftfuktare.

Säkerhetsinstruktioner

- Läs igenom bruksanvisningen i sin helhet innan Air Washer tas i bruk. Spara sedan bruksanvisningen för senare referens.
- Använd endast Air Washer i bostadsrum och inom ramen för specificerade tekniska data. Ej ändamålsenlig användning kan medföra hälsorisker och till och med livsfara.
- Barn kan inte bedöma riskerna vid hantering av elektriska apparater. Håll därför alltid barn under uppsikt om de befinner sig i närheten av Air Washer (5).
- Personer som inte är förtrogna med bruksanvisningen, barn och personer som är påverkade av läkemedel, alkohol eller narkotiska preparat får inte hantera apparaten.
- Om apparaten välts eller stöts till så att vatten rinner ut skall nätstickkontakten omedelbart dras ut. Apparaten måste därefter torka i minst 3 timmar innan nätstickkontakten får sättas igen.
- Tillsätt inga tillsatser som t.ex. essensoljor direkt i vattentanken eller vattenbasen. Tillsatserna kommer att skada din apparat! Apparater som har skadats av tillsatser är exkluderade från garantin.

I bruksanvisningen finns speciella säkerhetsanvisningar, som är markerade med följande symboler:



Varning

- Risk för personskador på grund av elektrisk stöt. Dra alltid ut nätstickkontakten före
- skötsel och rengöring
 - flyttning av apparaten
 - tömning av vatten



Se upp!

Skador på Air Washer eller andra materiella skador från t.ex. uttrinnande vatten.

Uppackning (1 – 3)

- Ta försiktigt ut Air Washer ur förpackningen. Överdelen har endast satts på löst på bottenträget.
- Använd originalförpackningen för förvaring om du inte använder Air Washer året runt.
- Alla förpackningsdelar består av miljövänliga material och kan lämnas till återvinning.

Placering (4 – 7)

Kontrollera uppgifterna om nätnätslutning på typskylten. Ställ Air Washer på golvet eller på en jämn, torr yta i rummet.

- Typskylten finns på undersidan av bottenträget (4).
- Se till att apparaten är lätt åtkomlig och att det finns tillräckligt med utrymme omkring den för underhåll och rengöring.

Fylla på vatten (8 – 10)

Fyll vattentanken endast med färskt, kallt kranvatten.



Vattentanken får inte sättas under tryck genom att t.ex. fylla på kolsyrat mineralvatten. Tillsätt inga eteriska oljor eller doftämnen till vattnet. Plastmaterialet kan missfärgas eller skadas. Skruva åt skruvförslutningen helt och hållet för att undvika att vatten rinner ut ur vattentanken.

Idrifttagning (11 – 15)

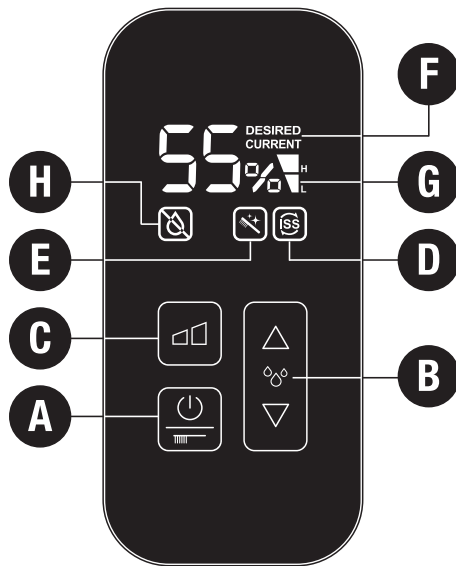
Anslut Air Washer till elnätet (tonsignal) och tryck på knappen A (12). Digitalskärmen tänds och visar aktuell luftfuktighet. Air Washer är nu i normalläge.

Air Washer

- körs särskilt tyst i nattläge (punkt G, symbol «L» Låg),
- åstadkommer högsta luftfuktighetseffekt (punkt G, symbol «H» Hög) i normalläge.

För att stänga av apparaten, tryck på knapp A.

Drift av W490



A) Drift av

Sätt på apparaten genom att trycka på knappen A. Tryck på knappen igen för att stänga av apparaten. Knappen A används också för att starta rengöringsläget. Se avsnitt «Rengöringsläge» (20–28).

B) Ställ in fuktighetsnivå

Apparaten är utrustad med en hygrostat. Den mäter den relativa luftfuktigheten och stänger automatiskt av apparaten när det inställda värdet har uppnåtts. När apparaten slås på är värdet förinställt på 55 %.

Det önskade värdet kan justeras i steg om 5 % genom att trycka på knappen B. När luftfuktighetseffekten ställs in blinkar det önskade värdet. Ordet DESIRED visas på skärmen (F). Inställningen för den relativa luftfuktigheten sträcker sig från minimivärdet 30 % till maximivärdet 70 % eller «CO», oavbruten drift. En relativ luftfuktighet på mellan 40 och 60 % rekommenderas. Efter ett par sekunder ändras displayen automatiskt och visar aktuellt värde (CURRENT) (F). Efter att det önskade värdet har uppnåtts stängs apparaten automatiskt av (skärmen visar DESIRED och CURRENT) (F). Om luftfuktigheten sjunker under det önskade värdet sätts apparaten automatiskt på igen.

Snabbvisning av aktuell relativ luftfuktighet

När apparaten är avstängd (nätsladden inkopplad) kan aktuell luftfuktighet visas på skärmen genom att trycka på en av knapparna B. Skärmen släcks automatiskt igen efter ett par sekunder.

C) Ändra effekten

Air Washer kan användas i två olika effektlägen. Tryck på knappen C för att välja mellan effektlägena Låg «L» (nattläge) och Hög «H» (normalläge). Vald effektläge visas på skärmen vid symbolen G.

se

D) Byta Ionic Silver Stick (ISS)

Om bokstaven D visas på skärmen måste Ionic Silver Stick (ISS) bytas ut. Symbolen visas tills båda knapparna B trycks ned samtidigt i ca 5 sekunder.

E) Rengöring av apparaten

Om bokstaven E visas på skärmen måste apparaten rengöras. Symbolen visas så länge som rengöringsläget är aktiverat eller tills båda knapparna B trycks ned i ca 5 sekunder.

F) Visning av CURRENT/DESIRED

Om ordet DESIRED visas på skärmen är värdet i % den inställda önskade luftfuktigheten, dvs. det önskade värdet. Om skärmen visar ordet CURRENT visas den aktuella relativa luftfuktigheten.

H) Automatisk avstängning «Tom tank»

Vattenmängden är lätt att se tack vara den genomskinliga vattentanken. Apparatsens skärm visar också när tanken bör fyllas på. Om vattennivån sjunker under en viss nivå stängs apparaten av automatiskt. En röd, blinkade symbol (H) visas på skärmen. När vatten fylls på slocknar symbolen H och apparaten sätts på igen.

Varning: När den övre delen lyfts av från tråget stängs apparaten också av. Då visas även en röd, blinkade symbol H på skärmen. Symbolen H slocknar först när överdelen sätts tillbaka på tråget och apparaten sätts på igen.

Rengöring av Air Washer (18 – 19)

- Regelbunden rengöring är nödvändig för en hygienisk och felfri drift, **oavsett rengöringsläge**.
- De rekommenderade rengöringsintervallen är beroende av luft- och vattenkvaliteten och drifttiden.
- Air Washer kan lätt tas isär för rengöring med några få handgrepp och utan verktyg.



Air Washer måste tömmas helt och rengöras om den stått fylld med vatten utan att användas under mer än en vecka.



Ta bort ISS från bottenråget före rengöring (20).



Använd endast CalcOff för avkalkning och rengöring av apparaten. Skador som uppstått genom användning av andra rengöringsprodukter täcks inte av garantin.

Rengöringsläge (20–28)

Rengöringsläget möjliggör enkel rengöring och avkalkning av fuktningsskivorna och vattentanken. I rengöringsläget sker ingen luftfuktning. Fläkten avaktiveras och endast fuktningsskivorna roterar.

Fyll vattenråget med varmt vatten och avkalkningmedlet CalcOff innan rengöringsläget aktiveras (21). Tryck ned knappen A i 5 sekunder för att ställa apparaten i rengöringsläge (22). Rengöringsläge visas på skärmen med en blinkade symbol E (23). Värdet «1h» blinkar på skärmen. Knappen B kan användas för att ställa in rengöringsläget från 1 till 9 timmar, beroende på nedsmutsning (23). Efter 3 sekunder ställs det visade värdet in som önskat värde och den blinkande skärmen F byter tillbaka till CURRENT. Rengöringsperioden visas nu permanent och ändras till minuter när den kvarvarande tiden är under 1 timme. Rengöringsperioden kan ändras när som helst genom att trycka på knappen B. I slutet av rengöringsperioden visas värdet

«0h» och rengöringssymbolen E blinkar snabbare (24). Avsluta rengöringsperioden genom att trycka på knappen A, vilket gör att apparaten stängs av (24). Vattenråget måste nu tömmas och CalcOff sköljas bort (25–27) (se avsnitt «Rengöring av vattentanken och vattenråget»). Nästa gång apparaten slås på startar den i normalläge.



Ett smutsigt skivpaket får inte rengöras i diskmaskinen!

Rengöring av vattentank och bottenråg – varannan vecka (29 – 34)

- Tag bort avlagringar ur bottenråget med en plast- eller träborste och ett vanligt förtunnat diskmedel.
- Sätt ihop Air Washer i omvänd ordning efter rengöringen.

Rengöring av huset – en eller två gånger om året (35)

- Rengör först huset med en fuktig putsduk och torka sedan ur det med en torr duk. Använd vid behov ett rengöringsmedel för plast.
- Husets ovandel rengörs på insidan med en fuktig putsduk.

Felsökning

Problem	Möjlig orsak	Åtgärd
Ingen funktion	Nätkabeln ej ansluten	Anslut nätkabeln till vägguttaget
Skrapljud	Skivpaketet har inte satts in korrekt i bottenträget	Sätt in skivpaketet korrekt
Ingen luftfuktning/ Fläkten fungerar inte	Skivpaketet har inte satts in korrekt i bottenträget	Sätt in skivpaketet korrekt
	Inget vatten i bottenträget	Fyll på vattentanken
	Rengöringsläge aktiverat	Stäng av och sätt på apparaten igen

Förvaring

Töm vattentanken. Rengör Air Washer enligt beskrivningen och låt apparaten torka helt och hållet. Ta av skruvförslutningen från vattentanken och förvara den separat för att spara på tätningen. Förvara helst Air Washer i originalförpackningen på ett torrt och inte alltför varmt ställe.

Bortskaffande

Återlämna uttjänt Air Washer till din återförsäljare för korrekt avfallshantering. Kommun- eller stadsförvaltning kan lämna upplysningar om ytterligare möjligheter till avfallshantering.

Reservdelar och tillbehör



Du kan köpa reservdelar och tillbehör hos en fackhandlare och sedan byta delarna på Air Washer själv. Endast originaldelar från tillverkaren får användas.

Reparation (36 – 38)

Samtliga övriga reparationer får enbart utföras av fackfolk eller kundtjänst. Detta gäller även defekta nätkablar. Icke fackmässigt utförda reparationer kan medföra avsevärda risker för användaren, och garantianspråk kan inte göras.

Garanti

Garantibestämmelserna fastställs av våra representanter i det aktuella landet

- Kontakta en fackhandlare om Air Washer uppvisar någon brist, trots den omfattande kvalitetskontrollen.
- För att någon garantiåtgärd skall kunna utföras måste köpehandlingen (kvitto) ovillkorligen uppvisas.

Tekniska data

Nätspänning	230 V ~ 50 Hz
Effektförbrukning	10 W / 16 W
Fuktningsseffekt upp till	300 g/h
Lämplig för lokaler upp till	50 m ² / 125 m ³
Vattenvolym	7 L
Mått (mm)	336 x 323 x 407
Tomvikt	6.0 kg
Bullervärde i drift	< 25dB (A)
Tillbehör	Ionic Silver Stick (ISS) A7017 CalcOff A7417

Rättslig information

Apparaten är CE-kompatibel och uppfyller kraven i följande direktiv:

- 2006/95/EG om elsäkerhet
- 2004/108/EG om elektromagnetisk kompatibilitet
- 2002/95/EG om begränsning av användningen av vissa farliga ämnen i elektriska och elektroniska produkter
- 2002/96/EG om avfall som utgörs av eller innehåller elektriska eller elektroniska produkter

Tekniska ändringar förbehålles. Bruksanvisningen är upphovsmannarättsligt skyddad.

SE

Käyttöohje

fi

Esipuhe

Onnittelemme sinua päätöksestäsi ostaa Air Washer W490 -ilmankostuttaja!

Oikea käyttö:

Kojetta saa käyttää ainoastaan sisäilman kosteuttamiseen ja puhdistamiseen.

W490-malli on varustettu seuraavilla uusilla ominaisuuksilla:

- optimaalinen vedenpuhtaus vuodeksi Ionic Silver Stick -järjestelmän avulla
- kytkee automaattisesti pois päältä, jos vettä on liian vähän
- digitaalinen näyttö, jossa kosketuspaneeli
- sisäänrakennettu kosteudensäädin
- automaattinen näytön himmennystoiminto (ADF), päivä/yö
- kunnossapidon muistuttajat
- puhdistustila

Tiesitkö, että kuiva huoneilma

- kuivattaa limakalvoja ja aiheuttaa huulien halkeilua sekä kirvelyä silmissä?
- edistää infektioiden ja hengitysteiden sairauksien syntymistä?
- aiheuttaa uupumusta, väsymystä ja keskittymiskyvyn puutetta?
- rasittaa kotieläimiä ja huonekasveja?
- edistää pölyntymistä ja kohottaa keinokuiduista valmistettujen tekstiilien, mattojen ja muovilattioiden sähköstaattista varausta?
- vahingoittaa puisia huonekaluja ja erityisesti parkettilattioita?
- aiheuttaa soittimien epävireyttä?

Laitekuvas

Air Washer W490

- puhdistaa ja kosteuttaa ilman, suodatinmattoja ei tarvita
- sisältää innovatiivisen veden puhtaanapitojärjestelmän (ISS)
- toimii hyvin hiljaisella äänellä kahdella eri teholla
- sopii käytettäväksi jopa 50 m²:n kokoisissa huoneissa
- on valmistettu korkealaatuista ja pitkäikäisistä komponenteista.

Air Washerin sisäosissa pyörivät erityiset kostutinlevyt veden läpi, jolloin ohivirtaava ilma puhdistuu luonnollisella tavalla epäpuhtauksista – samalla tavoin kuin sade puhdistaa ilman luonnossa. Ilman kosteuttaminen toteutetaan kylmähahdituksen itsesäätelyperiaatteella. Air Washer tuottaa siten optimaalisen ilmankosteuden ilman erikseen tarvittavia ohjauslaitteita.

Kostutinlevyt

Kennorakenteensa ansiosta kostutinlevyt luovuttavat todistetusti suuret määrät vettä ilmaan. Laite puhdistaa ilmaa seuraamalla luonnon esimerkkiä. Lisäksi laite myös suodattaa ilmasta haitalliset aineet sekä siitepölyn ja eläinten karvat.

Ionic Silver Stick® (ISS) (34)

Ionic Silver Stick käyttää hopean antimikrobista vaikutusta ja varmistaa optimaalisen vedenpuhtauden yhdeksi kaudeksi kaikille BONECO-ilmankostuttimille. ISS vaikuttaa heti joutuessaan kosketuksiin veden kanssa – myös laitteen ollessa sammutettuna. ISS on tarkoitettu käytettäväksi vain ilmankostuttimissa.

Turvaohjeet

- Lue käyttöohje kokonaan läpi ennen laitteen käyttöönottoa ja säilytä myöhempiä käyttöä varten varmassa paikassa.
- Käytä Air Washer -järjestelmää ainoastaan asuintiloissa ja määritettyjen teknisten tietojen edellyttämällä tavalla. Määräysten vastainen käyttö saattaa vahingoittaa terveyttä ja olla hengenvaarallista.
- Lapset eivät tunne sähköisten laitteiden käyttöön liittyviä vaaroja. Siksi laitteen läheisyydessä olevia lapsia on aina valvottava (5).
- Henkilöt, jotka eivät ole tutustuneet käyttöohjeeseen, sekä lapset ja lääkkeiden, alkoholin tai huumeiden vaikutuksen alaisena olevat henkilöt eivät saa käyttää laitetta tai saavat käyttää sitä ainoastaan valvonnan alaisina.
- Jos laitetta tönäistään, niin että se kaatuu ja sieltä valuu ulos vettä, pistoke on irrotettava välittömästi seinästä. Tämän jälkeen laitteen on seistävä kuivana vähintään 3 tuntia, ennen kuin pistokkeen saa jälleen työntää pistorasiaan.
- Älä lisää mitään lisäaineita, kuten eteerisiä öljyjä, suoraan vesisäiliöön tai pohjakaukaloon. Lisäaineet vahingoittavat laitetta! Takuu ei korvaa lisäaineiden vahingoittamia laitteita.

Käyttöohjeessa erityiset turvallisuusohjeet on merkitty seuraavilla symboleilla:



Varoitus

Sähköiskun aiheuttama loukkaantumisvaara. Irrota pistoke pistorasiasta aina ennen

- laitteen huoltamista ja puhdistusta
- laitteen siirtämistä
- veden tyhjentämistä.



Huomautus

Air Washer -ilmanpuhdistimen vaurioituminen tai esinevauriot, esim. laitteesta valuvan veden johdosta.

Laitteen purkaminen pakkauksesta (1 – 3)

- Poista Air Washer varovasti pakkauksesta; yläosa on irrallisena pohjakaukalon päällä.
- Käytä alkuperäispakkausta laitteen varastointiin, mikäli et käytä ilmanpuhdistinta ympäri vuoden.
- Kaikki pakkauksen osat koostuvat ympäristöystävällisistä materiaaleista ja voidaan hävittää paikallisen jätehuollon toimesta.

Laitteen sijoittaminen (4 – 7)

Tarkasta verkkovirtatiedot laitteen tyyppikilvestä. Sijoita Air Washer lattialle tai huoneessa olevalle tasaiselle ja kuivalle pinnalle.

- Tyyppikilpi on pohjakaukalon alapuolella (4).
- Muista varmistaa, että laitteeseen pääsee helposti käsiksi ja että laitteen huollolle ja puhdistukselle varataan tarpeeksi tilaa.

Veden täyttäminen (8 – 10)

Täytä vesisäiliöön ainoastaan puhdasta, kylmää vesijohtovettä.



Älä saata vesisäiliötä paineen alaiseksi, esim. kaatamalla sinne hiilihappoitoista kivennäisvettä. Älä lisää veteen eteerisiä öljyjä tai muita tuoksuaineita. Tämä saattaisi värjätä tai vahingoittaa laitteen muoviosia. Sulje kierretulppa huolellisesti, jotta vesisäiliöstä ei pääse valumaan vettä ulos.

Käyttöönotto (11 – 15)

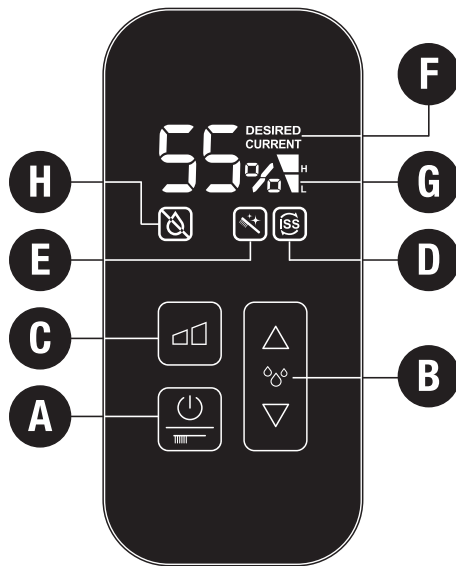
Liitä Air Washer sähköverkkoon (äänimerkki) ja paina painiketta A (12). Digitaalinen näyttö syttyy ja näyttää sen hetkisen kosteuden. Air Washer on normaalitilassa.

Air Washer

- toimii erityisen hiljaisesti yötilassa (Kohta G, «L»-symboli Low (alhainen))
- saavuttaa maksimi kosteustustehon normaalitilassa (kohta G, «H» -symboli High (korkea))

Sammuta painamalla painiketta A.

W490:n käyttö



A) Päälle/Pois-kytkeminen

Laitte kytketään päälle painamalla painiketta A. Painamalla sitä uudestaan laite kytketään pois päältä. Painikkeella A käynnistetään myös puhdistustila. Katso osa «Puhdistustila» (20–28).

B) Kosteustason asettaminen

Laitteessa on kosteudensäädin. Se mittaa ilman suhteellisen kosteuden ja kytkee automaattisesti laitteen pois päältä, kun haluttu kosteus on saavutettu. Kun laite kytketään päälle, haluttu arvo esiasetuu 55 %:iin.

Haluttua arvoa voidaan säätää 5 %:n askelin painamalla painiketta B. Kosteustustehoa valittaessa haluttu arvo vilkkuu. Näyttöön ilmestyy sana DESIRED (haluttu) (F). Suhteellisen kosteuden asetus voidaan asettaa välille minimi 30 % ja maksimi 70 % tai jatkuvaan tilaan «CO». Suositeltu suhteellinen kosteus on 40–60 %. Muutaman sekunnin kuluttua näyttö siirtyy automaattisesti näyttämään sen hetkistä arvoa (CURRENT) (F). Kun haluttu suhteellinen kosteus saavutetaan, laite kytkeytyy automaattisesti pois päältä (näytössä näkyy sekä DESIRED että CURRENT) (F). Jos haluttu suhteellinen kosteus laskee, laite kytkeytyy automaattisesti uudelleen päälle.

Kulloisenkin suhteellisen kosteuden pikanäyttö

Kun laite kytketään pois päältä (virtajohto paikallaan), voidaan sen hetkinen suhteellinen kosteus saada näyttöön painamalla lyhyesti jompaakumpaa B-painiketta. Näyttö sammuu automaattisesti muutaman sekunnin kuluttua.

C) Kosteustustehon muuttaminen

Air Washer pystyy toimimaan kahdella kosteustusteholla. Valitse kosteustusteho painikkeella C: Low «L» (alhainen) (yötila) tai High «H» (korkea) (normaalitila). Näytössä oleva G-symboli näyttää valitun kosteustustehon.

D) Ionic Silver Stickin (ISS) vaihtaminen

Näytön kirjain D osoittaa, että Ionic Silver Stick (ISS) pitää vaihtaa. Symboli pysyy näytössä, kunnes kumpaakin B-painiketta painetaan samanaikaisesti noin 5 sekunnin ajan.

E) Laitteen puhdistus

Näytön kirjain E osoittaa, että laite on puhdistettava. Symboli on näkyvässä, kunnes puhdistustila käynnistetään tai kumpaakin B-painiketta painetaan samanaikaisesti noin 5 sekunnin ajan.

F) Kulloinenkin/haluttu näyttö

Jos näyttöön ilmestyy sana DESIRED, sen vieressä oleva arvo osoittaa prosentteina haluttua suhteellista kosteutta, ts. näkyvässä on haluttu arvo. Jos näytössä lukee CURRENT, näkyvässä on sen hetkinen suhteellinen kosteus.

H) Automaattinen poiskytkentä «Säiliö tyhjä»

Läpinäkyvästä vesisäiliöstä on helppo nähdä vesimäärä. Laitteen näyttö näyttää myös, milloin laitteeseen on lisättävä vettä. Jos vedenpinta laskee minimimäärän alapuolelle, laite kytkeytyy automaattisesti pois päältä. Näyttöön ilmestyy vilkkuva punainen symboli (H). Kun vettä lisätään, symboli H sammuu ja laitteen toiminta jatkuu.

Varoitus: Laite kytkeytyy myös pois päältä, kun kaukalon yläosa nostetaan pois. Silloin näyttöön ilmestyy myös punainen vilkkuva H-symboli. Vasta kun yläosa laitetaan takaisin paikalleen kaukalon päälle, symboli H sammuu ja laitteen toiminta jatkuu.

Air Washerin puhdistaminen (18 – 19)

- Säännöllinen puhdistaminen on olennainen hygieniselle, häiriöttömälle toiminnalle **puhdistustilasta huolimatta**.
- Suositellavat puhdistusvälit riippuvat ilman ja veden laadusta sekä laitteen todellisista käyttötunneista.
- Air Washerin voi purkaa osiin puhdistamista varten nopeasti ja vaivattomasti ilman työkaluja.



Air Washer on ehdottomasti tyhjennettävä täydellisesti ja puhdistettava, mikäli vedellä täytettyä laitetta ei ole käytetty yli viikkoon.



ISS on irrotettava pohjakaukalosta ennen puhdistamista (20).



Käytä kalkinpoistoon ja tuotteen puhdistamiseen ainoastaan CalcOff-tuotetta. Takuu ei kata muiden puhdistusaineiden käytöstä johtuvia vahinkoja.

Puhdistustila (20–28)

Puhdistustilassa voidaan suorittaa yksinkertainen puhdistaminen ja kalkinpoisto kostutinlevyistä ja vesisäiliöstä. Laitteen ollessa puhdistustilassa ei tapahdu kosteutusta. Tuuletin pysyy pois päältä, ainoastaan kostutinlevyt pyörivät.

Ennen laitteen kytkemistä puhdistustilaan on pohjakaukaloon täytettävä kuumaa vettä ja CalcOff-kalkinpoistoainetta (21). Laite kytkeytyy puhdistustilaan painamalla painiketta A viiden sekunnin ajan (22). Puhdistustila näkyy näytössä siten, että symboli E vilkkuu (23). Näytössä vilkkuu arvo «1 h». Painikkeella B voidaan puhdistusaikaa muuttaa välillä 1–9 tuntia liikaisuusasteesta riippuen (23). Ellei uutta syöttöä tapahdu kolmen sekunnin kuluessa, asetettu arvo otetaan «halutuksi arvoksi» ja vilkkuva näyttö F palaa näyttämään «CURRENT». Puhdistusaika pysyy nyt jatkuvasti näkyvässä ja siirtyä näyttämään minuutteja, kun jäljellä oleva

aikaa laskee alle 1 tunnin. Puhdistusaikaa voidaan muuttaa milloin tahansa

painamalla painiketta B. Puhdistusajan loputtua näyttöön tulee arvo «0h» ja puhdistussymboli E vilkkuu nopeammin (24). Painikkeen A painaminen lopettaa puhdistustilan ja kytkee laitteen pois päältä (24). Pohjakaukalosta on sitten tyhjennettävä CalcOff ja se on huuhdottava (25–27) (katso osa «Vesisäiliön ja pohjakaukalon puhdistaminen»). Kun laite seuraavan kerran kytketään päälle, se toimii normaali-tilassa.



Älä puhdisti likaantunutta levypakettia astianpesukoneessa!

Vesisäiliön ja pohjakaukalon puhdistaminen – kahden viikon välein (29 – 34)

- Poista saostumat pohjakaukalosta muovivi- tai puuharjalla ja normaaliilla, laimennetulla astianpesuaineella.
- Kokoa Air Washer puhdistuksen jälkeen päivästä-isästä järjestyksessä.

Kotelon puhdistaminen – kerran tai kaksi kertaa vuodessa (35)

- Puhdista kotelo ensin kostealla liinalla ja pyyhi kuivaksi. Käytä tarvittaessa muovinpuhdistusainetta.
- Puhdistu kotelon yläosan sisäpuoli kostealla liinalla pyyhkimällä.

Vianetsintä

Ongelma	Mahdollinen syy	Mitä tehdä
Laite ei toimi	Verkkojohto ei ole kytkettynä pistorasiaan	Työnnä verkkojohto pistorasiaan
Hankausääniä	Levypakettia ei ole asetettu oikein pohjakaukaloon	Aseta levypaketti oikein paikalleen
Ei kosteutusta/ Tuuletin ei toimi	Levypakettia ei ole asetettu oikein pohjakaukaloon	Aseta levypaketti oikein paikalleen
	Pohjakaukalossa ei ole vettä	Täytä vesisäiliö
	Puhdistustila kytketty päälle	Kytke laite pois päältä ja uudelleen päälle

Varastointi

Tyhjennä vesisäiliö. Puhdista Air Washer edellä kuvatulla tavalla ja anna sen kuivua täydellisesti. Irrota kierretulppa vesisäiliöstä ja varastoi erillään laitteesta tiivisteen säästämiseksi. Suosittelemme säilyttämään Air Washeria alkuperäispakkauksessa kuivassa, ei liian kuumassa paikassa.

Hävittäminen

Toimita loppuun käytetty Air Washer ammattiliikkeeseen asianmukaista jätteenkäsittelyä varten. Kunnallinen jätteenkäsittelyviranomainen antaa lisätietoja jätteenkäsittelytavoista.

Varaosat ja lisävarusteet



Voit itse asentaa ammattiliikkeestä saatavat varaosat laitteeseen. Käytä vain valmistajan alkuperäisosa.

Korjaus (36 – 38)

Kaikki muut korjaustyöt on jätettävä alan ammattilaisten tai asiakaspalvelun suoritettaviksi. Tämä koskee myös viallista verkkojohtoa. Epäasiallisesti suoritettavat korjaukset voivat vaarantaa merkittävästi käyttöturvallisuutta ja johtavat takuun raukeamiseen.

Takuu

Laitteen maahantuoja on määrännyt takuehdot.

- Käännä jälleenmyyjäsi puoleen, jos Air Washerissa ilmenee puutteita tarkasta laadunvalvonnasta huolimatta.
- Takuun voimassaolo edellyttää aina ostokuitin esittämistä.

Tekniset tiedot

Verkköjännite	230 V ~ 50 Hz
Ottoteho	10 W / 16 W
Kostutusteho jopa	300 g/h
Soveltuu huoneisiin, joiden koko kork.	50 m ² / 125 m ³
Säiliön tilavuus	7 L
Mitat (mm)	336 x 323 x 407
Paino (tyhjänä)	6.0 kg
Käyntiääni	< 25dB (A)
Lisävarusteet	Ionic Silver Stick (ISS) A7017 CalcOff A7417

Tietoa vaatimustenmukaisuudesta

Laite on CE-yhteensopiva ja vastaa seuraavia direktiivejä:

- 2006/95/EY, sähköturvallisuus
- 2004/108/EY, sähkömagneettinen yhteensopivuus
- 2002/95/EY, tiettyjen vaarallisten aineiden käytön rajoittaminen sähkö- ja elektroniikkalaitteissa
- 2002/96/EY, sähkö- ja elektroniikkalaiteromu.

Oikeus teknisiin muutoksiin pidätetään. Käyttöohje on tekijänoikeudellisesti suojattu.

前言

祝贺您选购W490空气清洗加湿器！

正确使用范围：

本电器仅限在室内加湿和清洗空气使用。

W490拥有以下创新之处：

- 离子化银棒提供整季的水质维护
- 缺水自动断电
- 数字显示触摸面板
- 内置湿控器
- 显示屏亮度自动调节功能（ADF），白天/黑夜两种模式
- 维护提醒
- 清洗模式

您知道吗？干燥的室内空气：

- 可以导致呼吸系统粘膜干燥、嘴唇干裂、眼睛刺痛？
- 将导致呼吸系统受感染并致病？
- 让人感到劳累、疲劳、精力不集中？
- 让人感到劳累、疲劳、精力不集中？
- 加速灰尘的形成，以及合成纤维织物、地毯和塑料制品产生静电？
- 会破坏木质家具和镶木家具？
- 导致乐器音色失真？

工作原理

该电器

- 清洗和加湿空气不需要任何滤网或滤芯
- 拥有创新的水质维护系统（ISS）
- 噪音低有二档工作模式
- 适用面积达到50平方米
- 用高质量、耐用的材料制造。

机器内部特制的加湿盘在水中旋转；通过很自然的方式将空气中污染物质清洗去除 – 如同下雨天雨水清洗空气一样纯净自然。空气加湿采用自然汽化原理自动控制，空气清洗加湿器不需要其他控制附件就可以提供理想湿度的优质空气。

加湿盘

特制的蜂窝状结构加湿盘使大量的水份释放到空气中。通过自然的方式净化空气，同时保证花粉和动物毛发等空气中的污染物被过滤掉。

离子化银棒（ISS）(34)

创新产品离子化银棒ISS采用银的杀菌特性保持水质无菌，ISS银棒用在所有 BONECO 的加湿器产品中，银棒碰到水就开始工作即使在机器不工作的时候，ISS银棒仅限在加湿器中使用。

安全条款

- 使用前应仔细阅读本说明书，并保管好以便今后查阅。
- 使用标签功率要求的供电系统。只许在室内使用，并符合技术数据的要求。不当使用，可能会对您的健康、安全带来影响。
- 小孩不能正确识别关于电器使用的危险性，所以，要有监护人在身边，以免发生意外伤害。
- 类似于小孩，及处于酒精、医药、毒素作用下的人，不许操作电器，或者只有监护人在身边时，才可操作电器。
- 如果电器打翻进水，须立即拔去电源插头。电器至少要晾干3个小时以上才可重新接上电源。
- 不要往水箱及水盆中加入任何芳香剂，这会破坏电器！任何添加芳香剂造成的损坏都不在厂家保修范围之内。

在说明书中，特别的安全指示用以下符号表示：

**警告**

有被电击的危险。

以下行为之前务必拔下电源插头

- 维修和清洗
- 移动电器
- 倒水

**小心**

对空气清洗器或配件造成损坏，例如：漏水。

打开包装 (1-3)

- 小心地从箱子里拿出电器。
注意：电器上面部分只是很宽松地放在底部的水盆上
- 如果一整年不使用请用原装纸箱放电器。
- 所有包装组件由环保材料构成，可由当地垃圾处理部门分类处理。

放置位置 (4-7)

观察标签上的电压功率说明。把空气清洗器放在室内平整、干燥的地板上或其它稳固的台面上。

- 标签贴在机器底部 (4)
- 确保有足够的空间便于清洗和维护。

加水 (8-10)



在水箱中加入新鲜的、凉的自来水。不要在水中加入香精或者芳香剂，以免导致塑料材质褪色或者损坏。拧紧水箱盖防止漏水

准备操作 (11-15)

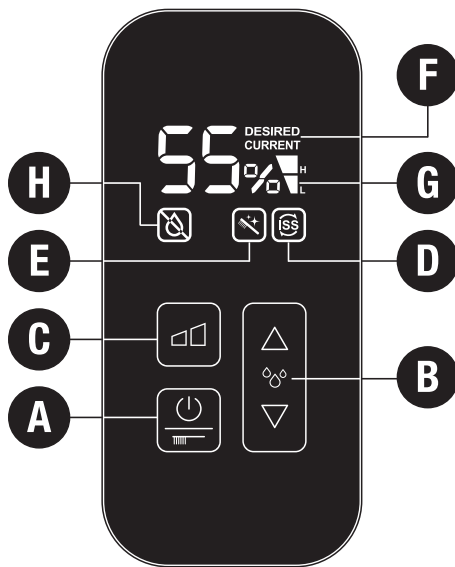
把空气清洗器接上电源 (信号音) 按下A键。数字显示屏亮起并显示当前温度。空气清洗器处于普通模式。

该电器

- 夜间模式下运行尤为安静 (G点, L标志为低档)
- 普通模式下达到最大加湿量 (G点, H标志为高档)

按下A键关闭电源。

操作W490



A) 开机/关机

按下A键打开电器。重新按下A键关闭电器。A键同时可以用来打开清洗模式，请参阅《清洗模式》(20-28)

B) 设置湿度

电器配置一个湿控器，自动控制湿度，当达到设置湿度时电器会自动停机。开机时，预设湿度是55%。

湿度可重新设置，每按一次B键，湿度值变化5%。在设置时，湿度值闪烁，有字母DESIRED出现在屏幕上 (F)。相对湿度可从30%-70%范围内选择或者使用连续模式《CO》，我们建议在40%-60%之间，几秒钟后显示屏会变化，出现当前湿度值 (CURRENT) (F)。当达到预设值时机器会自动关机 (显示DESIRED 和CURRENT) (F)，如果低于预设值机器会自动启动。

快速显示当前湿度

当电器关机时 (电源连接)，只要按一下B键，当前相对湿度就会出现在屏幕上，几秒钟后就会消失。

c) 档位调节

空气清洗器可以在两种档位工作。按下C键选择低档《L》(夜晚模式)和高档《H》(普通模式)。所选择的档位显示在屏幕中的G位置。

D) 更换ISS银棒

显示屏上出现D位置符号时说明必须要更换ISS银棒了，符号会保持在显示屏上，直到同时按下上下B键约5秒钟左右才会消失。

E) 清洗设备

显示屏上出现E位置符号时说明要清洗设备了，符号会保持在显示屏上，直到同时按下B键约5秒钟左右才会消失。

F) 当前CURRENT/想要设置DESIRED 显示

如果DESIRED出现在屏幕上，%前的数值表示您想要设置的相对湿度，如果出现CURRENT字，则显示的是当前相对湿度。

F) “水箱缺水”自动关机

透明水箱很容易看到水位，显示屏上也会有该加水的提醒。如果水位低于最低水位，机器会自动关机，红色闪烁符号(H)会出现，当加水后，符号H会消失，机器重新工作。

清洗 (18-19)

- 经常清洗是保持卫生、正常运转的前提。
- 推荐的清洗次数取决于空气和水的质量以及运行时间。
- 清洗方便，不用工具即可打开。



如果机器停用一周以上，但底部水盆还有水，则应将电器完全清洗干净。



清洗前把ISS银棒从水箱底部取出(20)。



可以使用除垢剂来清洁产品。因清洗机造成的损坏不在保修范围之内。

清洗模式 (20-28)

清洗模式需要对加湿盘和水箱进行简单的清洗和去除水垢。清洗模式下不会加湿，风扇会停止工作只有加湿盘转动。

在切换电器到清洗模式前，底座中要加满热水和除垢剂。按下A键5秒钟时间切换电器到清洗模式(22)。清洗模式下屏幕上会出现闪烁的标志E(23)。屏幕会闪烁出现《1h》。依据污渍程度(23)，按下B键可以设置1到9个小时的清洗时间。超过3秒钟未输入，设置值即定为《desired value》，屏幕F位置由闪烁显示变回为《CURRENT》。清洗模式此时会一直显示并在时间少于1小时的时候切换为显示分钟。按下按键B在任何时候均可调节清洗时间。清洗模式结束时，屏幕显示值为《0h》，同时标志E会快速闪烁(24)。按下按键A结束清洗模式同时关闭电器(24)。清空去矿剂冲洗底座(25-27)(请参阅《清洗水箱和底座》)。电器再次打开时，会在普通模式下工作。



不要用洗碗机来清洗脏的加湿盘！

清洗水箱及底座 - 每二周 (29-34)

- 倒空水盆，用塑料刷或木刷、稀释清洁剂去除底部沉淀物。
- 清洗后按相反次序重新装配机器。

清洗罩子 - 每年一到二次 (35)

- 首先用一块湿布擦洗壳子并擦干；若有必要，使用塑料清洁剂。
- 往上拿开罩子，用一块湿布擦洗壳子。

故障排除

故障	原因	故障排除
没有运转	电源插座没有插好	插好电源
有摩擦声音	加湿盘在水盆底座上没有放到位	放好加湿盘
有摩擦声音	加湿盘在水盆底座上没有放到位	放好加湿盘
	水盆上没有水	在水箱在重新加水
	清洗模式启动	关闭机器重新启动

贮藏

清空水箱。按上述方法清洗机器，并完全凉干。去掉水箱盖，单独保管密封圈，以延长使用时间。机器最好放在原装纸箱内，放到一个干燥、不太热的地方。

报废

您可将报废的电器返回到经销商那儿便于正确处置，您也可通过当地管理部门那儿了解相关电器报废的信息。

零配件



您可以从当地经销商那儿购买到电器配置图中所示的零配件，然后您自己可以更换。只许使用来自制造商的原配件。所有相关修理只许合格的工程师或服务人员来做，仅可由专业人员进行电器修理，如果电源线损坏，为避免危险，必须由制造厂或其修理部及专职人员修理。

维修 (36-38)

维修只能由专业人员或者服务部门进行。这也适用于有问题的电源线。不正确的维修，对操作者会非常危险并导致保修失效。

保修

相关保修条款由不同国家和地区的代理商来制定。

- 如果您的电器不能使用了，请联系当地的代理商。
- 出示发票，请保管好购物发票，这非常重要。

技术参数

电压	220 V ~ 50 Hz
功率	9 W / 14 W
最大加湿量	300 g/h
适合最大房间面积	50 m ² / 125 m ³
水箱容量	7 L
尺寸 (mm)	336 x 323 x 407
重量 (空置)	6.0 kg
噪音	< 25dB (A)
耗材	Ionic Silver Stick 离子化银棒 除垢剂 (选项)

法律信息

本产品通过CE认证并适用以下安全条款：

- 2006/95/EG关于电器安全
- 2004/108/EG 关于电磁兼容性
- 2002/95/EG 关于有害物质在电气和电子设备的使用限制
- 2002/95/EG关于废旧电器和电子设备

本说明书受版权保护。

公司保留更改的权力，如有更改，恕不通知。

Wstęp

Serdecznie dziękujemy, że zdecydowali się Państwo na zakup oczyszczacza powietrza W490!

pl

Prawidłowy zakres zastosowania:

Urządzenie może być używane wyłącznie do nawilżania i oczyszczania powietrza wewnątrz budynku.

Oczyszczacz W490 zawiera następujące udoskonalenia:

- Dostosowane do sezonu utrzymanie wody dzięki systemowi utrzymania czystości wody ISS
- Automatyczne wyłączenie się urządzenia, gdy poziom wody jest za niski
- Cyfrowy wyświetlacz z panelem dotykowym
- Wbudowany higrostat
- Funkcja automatycznego przyciemniania wyświetlacza (ADF), dzień/noc
- Komunikaty przypominające o konieczności dokonania konserwacji
- Tryb czyszczenia

Czy wiedzą Państwo, że zbyt suche powietrze w pomieszczeniu

- wysusza błony śluzowe, jak również jest przyczyną popękanych ust i pieczenia oczu,
- sprzyja infekcjom i chorobom dróg oddechowych,
- prowadzi do znużenia, zmęczenia i osłabienia koncentracji,
- nie jest korzystne dla zwierząt domowych i roślin pokojowych,
- sprzyja powstawaniu kurzu i zwiększa ładunki elektrostatyczne tekstyliów wykonanych z włókien sztucznych, dywanów i podłóg z tworzyw sztucznych,
- uszkadza przedmioty drewniane, a zwłaszcza podłogi parkietowe,
- rozstraja instrumenty muzyczne?

Opis urządzenia

Oczyszczacz powietrza W490

- oczyszcza i nawilża powietrze bez mat filtrujących,
- zawiera innowacyjny układ utrzymania czystości wody (ISS),
- pracuje w trybie cichym w dwóch trybach pracy,
- jest przystosowany do pracy w pomieszczeniach o wielkości do 50²,
- wykonany jest z wysokiej jakości komponentów o długim czasie użytkowania.

We wnętrzu oczyszczacza powietrza obracają się specjalne płyty nawilżające w łaźni wodnej. Dzięki temu przepływające powietrze jest oczyszczane w naturalny sposób, podobnie jak w przyrodzie powietrze oczyszczane jest przez deszcz. Nawilżanie powietrza odbywa się według samoregulującej zasady zimnego parowania. Oczyszczacz powietrza wytwarza optymalną wilgotność powietrza bez dodatkowych urządzeń sterujących.

Płyty nawilżające

Budowa płyt oczyszczacza w formie przypominającej strukturę plastrów miodu gwarantuje uwalnianie dużej ilości wody do otoczenia. Urządzenie oczyszcza powietrze, wzorując się na zjawiskach zachodzących w przyrodzie. Ponadto usuwa znajdujące się w powietrzu zanieczyszczenia, pyłki i sierść.

Ionic Silver Stick® (ISS) (34)

Elektroda Ionic Silver Stick wykorzystuje antybakteryjne działanie srebra i zapewnia przez cały sezon optymalne utrzymanie czystości wody we wszystkich nawilżaczach powietrza BONECO. Elektroda ISS działa od razu po zetknięciu z wodą, również przy wyłączonym urządzeniu i przeznaczona jest wyłącznie do użycia w nawilżaczach powietrza.

Wskazówki bezpieczeństwa

- Przed uruchomieniem oczyszczacza powietrza należy całkowicie przeczytać instrukcję obsługi i zachować do późniejszego skorzystania.
- Oczyszczacz powietrza można stosować tylko w pomieszczeniach mieszkalnych i w zakresie ustalonych danych technicznych. Użycie niezgodne z przeznaczeniem może zagrażać zdrowiu i życiu.
- Dzieci nie są świadome niebezpieczeństwa grożącego im przy obchodzeniu się z urządzeniami elektrycznymi. Dlatego nie wolno zostawiać dzieci bez nadzoru, jeśli znajdują się w pobliżu oczyszczacza powietrza (5).
- Osobom, które nie zapoznały się z instrukcją obsługi, jak również dzieciom i osobom będącym pod wpływem leków, alkoholu i narkotyków nie wolno używać urządzenia lub używać tylko pod nadzorem.
- Jeśli urządzenie przewróci się i wyleje się woda, należy natychmiast wyciągnąć wtyczkę sieciową. Przed ponownym włożeniem wtyczki sieciowej do gniazdka należy suszyć urządzenie przez co najmniej 3 godziny.
- Do zbiornika z wodą oraz wanienki nie nalewać żadnych dodatkowych substancji, np. olejków aromatycznych. Takie substancje spowodują uszkodzenie urządzenia! Urządzenia uszkodzone w wyniku dodawania do wody innych substancji nie podlegają naprawom gwarancyjnym.

W instrukcji obsługi specjalne wskazówki bezpieczeństwa oznaczone są następującymi symbolami:



Uwaga

Niebezpieczeństwo obrażeń przez zwarcie elektryczne. Wtyczkę sieciową wyciągać przed

- Pflegen und Reinigen
- Umstellen des Geräts
- Wasser entleeren



Uwaga

Uszkodzenia oczyszczacza powietrza lub szkody rzeczowe, np. spowodowane wyciekającą wodą.

Rozpakowywanie (1 – 3)

- Nawilżacz wyjąć ostrożnie z opakowania; górną część jest tylko luźno założona na wianienkę podłogową
- Jeśli oczyszczacz powietrza nie jest używany przez cały rok, przechowywać go wyłącznie w oryginalnym opakowaniu
- Wszystkie części opakowania składają się z materiałów przyjaznych środowisku i mogą zostać oddane do miejscowych punktów utylizacji

Ustawianie (4 – 7)

Sprawdzić informacje dotyczące przyłącza sieciowego na tabliczce znamionowej. Postawić oczyszczacz powietrza na podłodze albo innej płaskiej, suchej powierzchni w pomieszczeniu.

- Tabliczka znamionowa znajduje się w dolnej części wianienki podłogowej (4).
- Zapewnić łatwy dostęp do urządzenia i wystarczająco dużo miejsca do konserwacji oraz czyszczenia oczyszczacza powietrza.

Napełnianie wody (8 – 10)

Zbiornik wody napełniać tylko świeżą, zimną wodą kranową.



Nie narażać zbiornika wody na działanie ciśnienia, np. przez nalanie gazowanej wody mineralnej. Do wody nie dodawać olejków eterycznych, ani substancji zapachowych; materiał z tworzywa sztucznego może zostać odbarwiony i uszkodzony. Całkowicie zamknąć zamknięcie śrubowe, aby zapobiec wyciekaniu wody.

Uruchomienie (11 – 15)

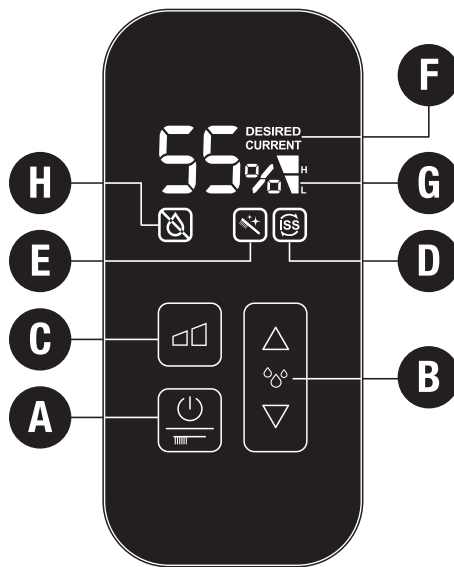
Oczyszczacz powietrza podłączyć do sieci elektrycznej (sygnał tonowy) i nacisnąć przycisk A (12). Nastąpi włączenie wyświetlacza cyfrowego, który wskaże aktualną wilgotność. Oczyszczacz ustawiony jest w trybie normalnego działania (Normal).

Oczyszczacz powietrza

- pracuje szczególnie cicho w trybie nocnym (punkt G, symbol «L»)
- osiąga maksymalną wydajność nawilżania (punkt G, symbol «H») w trybie pracy normalnej

W celu wyłączenia nacisnąć przycisk A.

Opis działania osuszacza W490



A) Włączanie/wyłączenie

Urządzenie włączane jest poprzez naciśnięcie przycisku A. Ponowne naciśnięcie tego przycisku powoduje wyłączenie urządzenia. Przycisk A służy również do uruchomienia trybu czyszczenia. Patrz punkt «Tryb czyszczenia» (20 – 28).

B) Ustawianie poziomu wilgotności

Urządzenie wyposażone jest w higrostat. Dokonuje on pomiaru względnej wilgotności powietrza i automatycznie wyłącza urządzenie w momencie osiągnięciażądanego poziomu. W momencie włączenia urządzenia żądany poziom wilgotności ustawiony jest wstępnie na 55%.

Wymagany poziom wilgotności można dopasowywać w przedziale co 5%, używając przycisku B. W trakcie wyboru poziomu wilgotności żądana wartość miga na ekranie. Na wyświetlaczu (F) pojawia się słowo DESIRED (wartość żądana). Wilgotność względną można ustawić w przedziale od 30% do 70% lub w trybie «CO» (ciągłym). Zalecany przedział wilgotności to 40 do 60%. Po kilku sekundach na wyświetlaczu (F) pojawia się wartość aktualna (CURRENT). Po osiągnięciu żądanego poziomu wilgotności urządzenie wyłącza się automatycznie (na wyświetlaczu (F) pojawią się komendy DESIRED (wartość żądana) i CURRENT (wartość aktualna)). Po spadku żądanej wartości wilgotności względnej następuje ponowne włączenie urządzenia.

Szybkie wyświetlenie bieżącej wartości względnej wilgotności powietrza

W momencie gdy urządzenie jest wyłączone (choć podłączone do sieci), istnieje możliwość odczytu wartości względnej wilgotności powietrza. W tym celu należy krótko wcisnąć jeden z przycisków B. Po kilku sekundach nastąpi automatyczne włączenie urządzenia.

C) Zmiana wydajności oczyszczania

Oczyszczacz może pracować na dwóch poziomach wydajności. Przełączenie pomiędzy trybem niskiej wydajności «L» (tryb pracy nocnej) a trybem wysokiej wydajności «H» (tryb pracy normalnej) umożliwia przycisk C. Wybrany poziom wydajności pokazany jest na wyświetlaczu poprzez symbol G.

D) Wymiana elektrody Ionic Silver Stick (ISS)

Pojawienie się na wyświetlaczu symbolu D sygnalizuje konieczność wymiany elektrody Ionic Silver Stick (ISS). Symbol ten pozostaje widoczny do momentu równoczesnego naciśnięcia obu przycisków B i przytrzymaniu ich przez ok. 5 sekund.

E) Czyszczenie urządzenia

Pojawienie się na wyświetlaczu symbolu E sygnalizuje konieczność wyczyszczenia urządzenia. Symbol ten pozostaje widoczny tak długo, jak długo aktywowany jest tryb czyszczenia lub do momentu równoczesnego naciśnięcia obu przycisków B i przytrzymania ich przez ok. 5 sekund.

F) Wyświetlanie wartości aktualnej/żądaney

Jeśli na wyświetlaczu pojawia się słowo DESIRED, wskazana obok wartość w % oznacza żądaną wartość wilgotności względnej powietrza. Jeśli na wyświetlaczu pojawia się słowo CURRENT, wskazanie dotyczy aktualnej wilgotności względnej powietrza.

H) Automatyczne wyłączenie «Zbiornik pusty»

Przezroczystość zbiornika wody ułatwia sprawdzenie poziomu wody. Konieczność uzupełniania wody sygnalizowana jest również na wyświetlaczu. Jeśli poziom wody spada poniżej wartości minimum, następuje automatyczne wyłączenie urządzenia. Na wyświetlaczu pojawia się migający symbol (H). Po dolaniu wody symbol H znika, a urządzenie działa dalej.

Ostrzeżenie: Wyłączenie urządzenia następuje również po podniesieniu górnej części urządzenia i rozdzieleniu jej z waniemką podłogową. W tym przypadku na wyświetlaczu pojawia się migający czerwony symbol H. Dopiero po ponownym ustawieniu górnej części urządzenia na waniec podłogowej symbol H znika, a urządzenie działa dalej.

Czyszczenie oczyszczacza powietrza (18 – 19)

- Regularne czyszczenie jest warunkiem higienicznej i bezzakłócenowej pracy, **należy je stosować oprócz trybu czyszczenia.**
- Zalecana częstotliwość czyszczenia uzależniona jest od jakości powietrza i wody, jak również od czasu użytkowania urządzenia.
- Oczyszczacz powietrza w celu wyczyszczenia można rozłożyć na części w prosty sposób, bez żadnych narzędzi.



Oczyszczacz powietrza całkowicie opróżnić i wyczyścić, jeśli napełnione wodą urządzenie nie było używane przez ponad tydzień.



Przed przystąpieniem do czyszczenia wyjąć ISS z waniemki podłogowej (20).



Do czyszczenia i odkamieniania urządzenia służy produkt CalcOff. Wszelkie uszkodzenia spowodowane stosowaniem innych środków czyszczących dostępnych na rynku nie są objęte gwarancją.

Tryb czyszczenia (20–28)

Tryb czyszczenia umożliwia w prosty sposób wyczyszczenie i odkamienienie płyt nawilżających i zbiornika z wodą. W momencie gdy urządzenie znajduje się w trybie czyszczenia, nawilżanie jest wyłączone. Wentylator pozostaje wyłączony, obracając się tylko płyty nawilżające.

Przed przełączeniem do trybu czyszczenia waniek musi być napełniona gorącą wodą ze środkiem odkamieniającym CalcOff (21). Naciśnięcie i przytrzymanie przycisku A przez 5 sekund przełącza urządzenie w tryb czyszczenia (22). Przejście w tryb czyszczenia sygnalizowane jest na wyświetlaczu poprzez migający symbol E (23). Na wyświetlaczu miga wartość «1h». W zależności od poziomu zabrudzenia (23), przy pomocy przycisku B można zmienić czas czyszczenia w przedziale od 1 do 9 godzin. Po 3 sekundach, bez konieczności podejmowania dalszych czynności, wartość ustawiona przyjmowana jest jako «wartość żądana» a na wyświetlaczu migający symbol F zmienia się z powrotem na wartość aktualną (CURRENT). Czas czyszczenia wyświetlany jest w trybie ciągłym. W momencie gdy jest on krótszy niż 1 godzina, następuje wskazanie pozostałych do końca minut. Czas czyszczenia można zmienić w dowolnej chwili, naciskając przycisk B. Pod koniec czasu czyszczenia na wyświetlaczu widoczna jest wartość «0h», a symbol czyszczenia E miga szybciej (24). Naciśnięcie przycisku A kończy tryb czyszczenia i powoduje wyłączenie urządzenia (24). Z waniemki podłogowej należy wylać środek CalcOff i całość wypłukać (25–27) (patrz punkt «Czyszczenie zbiornika z wodą i waniemki podłogowej»). Po kolejnym włączeniu urządzenia działa ono w trybie pracy normalnej.



Nie myć brudnego zestawu płyt w zmywarce!

Czyszczenie zbiornika wody i waniemki podłogowej – co 2 tygodnie (29 – 34)

- Usuwać osady z waniemki podłogowej za pomocą szczotki z tworzywa sztucznego lub szczotki drewnianej oraz dostępnego w handlu rozcieńczonego środka zmywającego
- Po wyczyszczeniu złożyć oczyszczacz powietrza w odwrotnej kolejności

Usuwanie usterki

Problem	Przyczyna	Co robić
Brak działania	Kabel sieciowy nie jest podłączony	Podłączyć kabel sieciowy do gniazdka
Nietypowe odgłosy	Zestaw płyt nie jest włożony prawidłowo w wanienkę podłogową	Włożyć prawidłowo zestaw płyt
Brak nawilżania/ Wentylator nie działa	Zestaw płyt nie jest włożony prawidłowo w wanienkę podłogową	Włożyć prawidłowo zestaw płyt
	Brak wody w wanience	Napełnić zbiornik wody
	Uruchomiony tryb czyszczenia	Wyłączyć i włączyć urządzenie ponownie

Czyszczenie obudowy – raz lub dwa razy do roku (35)

- Najpierw wyczyścić obudowę wilgotną ściereczką, a następnie wytrzeć do sucha; w razie potrzeby zastosować środek do czyszczenia tworzyw sztucznych
- Górną część obudowy wytrzeć wewnątrz wilgotną ściereczką

Przechowywanie

Wylać wodę ze zbiornika. Oczyszczacz powietrza wyczyścić w sposób opisany powyżej i całkowicie wysuszyć. Zdjąć zamknięcie śrubowe ze zbiornika wody i przechowywać oddzielnie. Przedłużyć to żywotność uszczelki. Preferowane jest przechowywanie oczyszczacza powietrza w oryginalnym opakowaniu w suchym i niezbyt ciepłym miejscu.

Utylizacja

Wysłużony oczyszczacz powietrza przekazać sprzedawcy celem fachowej utylizacji. O innych możliwościach utylizacji urządzenia dowiedzą się Państwo od władz lokalnych.

Części zamienne i akcesoria



Części zapasowe można nabyć od sprzedawcy i samemu wymienić w oczyszczaczu powietrza. Należy używać wyłącznie części oryginalnych.

Naprawy (36 – 38)

Wszystkie pozostałe naprawy mogą wykonywać wyłącznie wyspecjalizowane osoby lub dział obsługi klienta. Dotyczy to również uszkodzonego kabla sieciowego. Naprawy wykonane przez osoby niewykwalifikowane stanowią bardzo duże zagrożenie dla użytkownika i są przyczyną wygaśnięcia roszczenia gwarancyjnego.

Gwarancja

Warunki gwarancji ustalone są przez nasze przedstawicielstwa krajowe.

- Prosimy zwrócić się do sprzedawcy, jeśli mimo dokładnych kontroli jakości w oczyszczaczu powietrza występują braki.
- Warunkiem niezbędnym do realizacji świadczenia gwarancyjnego jest przedłożenie dowodu zakupu.

Dane techniczne

Napięcie sieciowe	230 V ~ 50 Hz
Pobór mocy	10 W / 16 W
Wydajność nawilżania do	300 g/h
Przystosowany do pomieszczeń o wielkości do	50 m ² / 125 m ³
Pojemność wody	7 L
Wymiary (mm)	336 x 323 x 407
Ciężar własny	6.0 kg
Głośność pracy	< 25dB (A)
Akcesoria	Ionic Silver Stick (ISS) A7017 CalcOff A7417

Informacje prawne

Urządzenie posiada certyfikat CE i spełnia wymagania następujących dyrektyw:

- 2006/95/WE w sprawie bezpieczeństwa sprzętu elektrycznego
- 2004/108/WE w sprawie kompatybilności elektromagnetycznej
- 2002/95/WE w sprawie ograniczenia stosowania niektórych niebezpiecznych substancji w sprzęcie elektrycznym i elektronicznym
- 2002/96/WE dotyczącą zużytego sprzętu elektrycznego i elektronicznego (WEEE)

Zastrzega się możliwość wprowadzenia zmian technicznych. Treść niniejszej instrukcji chroniona jest prawem autorskim.

Navodila za uporabo

si

Predgovor

Zahvaljujemo se vam, da ste se odločili za pralnik zraka W490!

Pravilna uporaba:

Napravo uporabljajte samo za vlaženje in čiščenje zraka v prostoru.

Enota W490 vam prinaša naslednje novosti:

- eno sezonsko optimalnega ohranjanja čistoče vode z vložkom Ionic Silver Stick
- samodejni izklop, če je nivo vode prenizek
- digitalni prikazovalnik s ploščo na dotik
- vgrajen higrostat
- prikazovalnik s samodejno zatemnitvijo (dnevni/nočni prikaz),
- opomniki vzdrževanja in
- način čiščenja

Ste vedeli, da presuh zrak v prostoru

- izsušuje sluznico in povzroča razpokane ustnice ter pekoče oči?
- ustvarja ugodne pogoje za okužbe in bolezni dihal?
- povzroča napetost, utrujenost in slabšo koncentracijo?
- obremenjuje domače živali in sobne rastline?
- pospešuje nastajanje prahu in povečuje količino elektrostatičnega naboja na tekstilu iz umetnih vlaken, preprogah ter plastičnih talnih oblogah?
- škoduje okrasnim predmetom iz lesa in posebnim parketom?
- povzroči razglašenost glasbenih instrumentov?

Opis naprave

Pralnik zraka W490

- očisti in navlaži zrak brez dodatnih filtrov
- vsebuje inovativni sistem ohranjanja čistoče vode (ISS)
- deluje brezšumno s dvema stopnjama zmogljivosti
- je primeren za velikosti prostorov do 50 m²
- je izdelan iz zelo kakovostnih sestavnih delov z dolgo življenjsko dobo

V notranjosti pralnika zraka se posebni vlažilni diski vrtijo skozi vodno kopel, pri tem se iz zraka, ki se pretaka mimo diskov, na naraven način odstranijo nečistoče – podobno kot se zrak v naravi očisti z dežjem. Vlaženje zraka poteka na osnovi samodejne regulacije izhlapevanja. Pralnik zraka tako doseže optimalno zračno vlago brez dodatnih krmilnikov.

Vlažilni diski

Satasto oblikovani vlažilni diski dokazano sproščajo velike količine vode v zrak. Enota pri čiščenju zraka posnema naravo. Naprava poleg tega zagotavlja filtriranje škodljivih snovi kot tudi cvetnega prahu in živalske dlake iz zraka.

Vložek Ionic Silver Stick® (ISS) (34)

Vložek Ionic Silver Stick izrablja antimikrobiološko delovanje srebra in eno sezonsko skrbi za optimalno ohranjanje čistoče vode v vseh vlažilnikih zraka BONECO. Vložek ISS prične delovati takoj ob stiku z vodo – čeprav je enota izklopljena. Vložek ISS je namenjen izključno uporabi skupaj z vlažilniki zraka.

Varnostna navodila

- Pred začetkom uporabe pralnika zraka natančno preberite navodila za uporabo in jih varno shranite za kasnejšo uporabo.
- Pralnik zraka lahko uporabljate samo v stanovanjskih prostorih, v skladu s podanimi tehničnimi podatki. Nenamenska uporaba lahko ogroža zdravje in življenje.
- Otroci ne morejo prepoznati nevarnosti, ki so prisotne pri delu z električnimi napravami. Zato ves čas nadzorujte otroke, ko se zadržujejo v bližini pralnika zraka (5).
- Osebe, ki niso seznanjene z navodili za uporabo, otroci in osebe, ki so pod vplivom zdravil, alkohola ali drog, naprave ne smejo uporabljati oziroma jo lahko uporabljajo samo pod nadzorom.
- Če se naprava prevrne, tako da iz nje izteka voda, takoj izvlecite omrežni vtič iz vtičnice. Napravo je potem treba pustiti najmanj 3 ure, da se posuši. Šele nato lahko omrežni vtič ponovno priključite v vtičnico.
- Neposredno v posodo ali spodnji del kadi za vodo ne dodajajte nobenih aditivov, kot so eterična olja. Aditivi bodo poškodovali napravo! Poškodbe naprave, ki so posledica aditivov, so izključene iz garancije.

V navodilih za uporabo so posebna varnostna navodila označena z naslednjimi simboli:



Pozor

Nevarnost poškodbe zaradi udara električnega toka.

Omrežni vtič vedno izvlecite pred:

- vzdrževanjem in čiščenjem
- prestavljanjem naprave
- praznjenjem vode



Previdno

Možna poškodba pralnika zraka ali materialna škoda, npr. zaradi iztekanja vode.

Odstranjevanje embalaže (1 – 3)

- Pralnik zraka previdno odstranite iz embalaže; zgornji del je samo ohlapno postavljen na spodnji del kadi.
- Če pralnika zraka vse leto ne boste uporabljali, ga shranite v originalni embalaži.
- Vsi deli embalaže so iz okolju prijaznih materialov in se lahko reciklirajo v skladu z lokalnimi predpisi za odstranjevanje odpadkov.

Namestitvev (4 – 7)

Preverite podatke za priključitev na omrežno napetost na tipski tablici. Pralnik zraka postavite na tla ali na drugo ravno in suho podlago v prostoru.

- Tipska tablica je na spodnji strani spodnjega dela kadi (4).
- Pazite na dobro dostopnost ter zadosten prostor za vzdrževanje in čiščenje pralnika zraka.

Nalivanje vode (8 – 10)

V posodo za vodo nalivajte samo svežo hladno vodovodno vodo.



Posoda za vodo ne sme biti pod tlakom, npr. zaradi dolivanja mineralne vode z ogljikovo kislino. Vodi ne dodajajte eteričnih olj ali dišav, saj se lahko sicer plastični material obarva in poškoduje. Do konca zaprite navojni čep, da preprečite iztekanje iz posode za vodo.

Začetek uporabe (11 – 15)

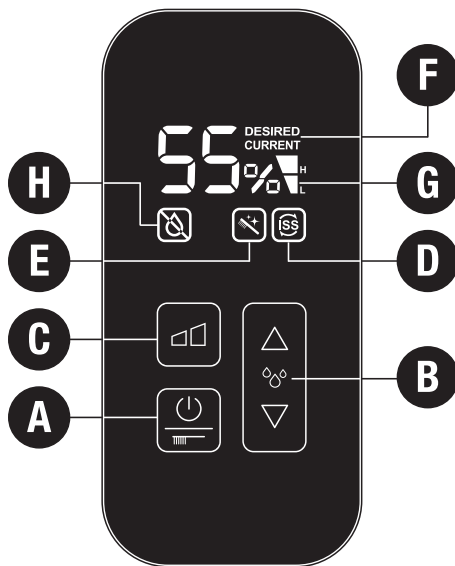
Pralnik zraka priključite na omrežje (kar označuje zvočni signal) in pritisnite gumb A (12). Digitalni prikazovalnik se vklopi in prikaže trenutno vlažnost. Pralnik zraka je v običajnem načinu delovanja.

Pralnik zraka

- zlasti neslišno deluje v nočnem načinu (točka G, simbol »L« – nizko (Low));
- zagotavlja največjo zmogljivost vlaženja (točka G, simbol »H« – visoko (High)) v normalnem načinu.

Za izklop naprave pritisnite gumb A.

Upravljanje naprave W490



A) Vkllop/izklop

S pritiskom gumba A vklopite napravo. S ponovnim pritiskom gumba A jo izklopite. Gumb A lahko prav tako uporabite za način čiščenja. Oglejte si poglavje »Način čiščenja« (20–28).

B) Nastavljanje ravni vlažnosti

Naprava je opremljena z higrostatom. Ta meri relativno vlažnost zraka in samodejno izklopi napravo ob dosegu zelene vrednosti. Ob vklopu naprave je zelena vrednost prednastavljena na 55 %.

Želena vrednost lahko spreminjate po 5-odstotnih prirastkih s pritiskom gumba B. Med nastavljanjem zmogljivosti vlaženja zelena vrednost utripa. Na prikazovalniku se izpiše beseda »DESIRED« (želena vrednost) (F). Nastavitev za relativno vlažnost zraka sega od najmanjše, 30-odstotne, do največje, 70-odstotne, vlažnosti ali neprekinjenega načina (>CO<). Priporočljiva vrednost za relativno vlažnost znaša med 40 in 60 %. Po nekaj sekundah prikazovalnik samodejno preklopi na prikaz trenutne vrednosti (>CURRENT«) (F). Po dosegu zelene relativne vlažnosti zraka se enota samodejno izklopi (na zaslonu se izpišeta besedi »DESIRED« in »CURRENT«) (F). Če zelena relativna vlažnost upade, se naprava znova samodejno vklopi.

Hitri prikaz trenutne relativne vlažnosti

Po izklopu enote (izključitvi omrežnega kabla) lahko trenutno relativno vlažnost prikličete na prikazovalnik s kratkim pritiskom enega od gumbov B. Prikazovalnik se samodejno izklopi po nekaj sekundah.

C) Spreminjanje izhodne zmogljivosti

Pralnik zraka je mogoče upravljati pri dveh ravneh zmogljivosti. Za prekop med ravnema zmogljivosti »L« (nočni način) in »H« (normalni način) pritisnite gumb C. Izbrana raven zmogljivosti bo prikazana na prikazovalniku ob simbolu G.

D) Menjava vložka (ISS)

Črka D na prikazovalniku označuje, da je treba zamenjati vložek Ionic Silver Stick (ISS). Simbol ostane prikazan, dokler hkrati ne pritisnete obeh gumbov B in ju pridržite približno pet sekund.

E) Čiščenje naprave

Črka E na prikazovalniku označuje, da je treba napravo očistiti. Simbol ostane prikazan, dokler naprava deluje v načinu čiščenja ali dokler hkrati ne pritisnete obeh gumbov B in ju pridržite približno pet sekund.

F) Prikazovalnik trenutne/želene vrednosti (Current/Desired)

Če se na zaslonu izpiše beseda »DESIRE«, odstotna vrednost poleg slednje označuje zeleno relativno vlažnost, npr. prikazana je zelena vrednost. Če se na zaslonu izpiše beseda »CURRENT«, je prikazana trenutna relativna vlažnost.

H) Samodejni izklop «Samodejni izklop»

Zaradi prosojne posode za vodo je količino vode preprosto določiti. Na prikazovalniku naprave je prav tako prikazano, kdaj morate v enoto doliti vodo. Če raven vode pade pod najnižjo količino, se naprava samodejno izklopi. Na prikazovalniku prične utripati rdeč simbol (H). Ko dolijete vodo, simbol H izgine, naprava pa deluje naprej.

Pozor: ob dvigu zgornjega dela podstavka, se naprava prav tako izklopi. Ob tem bo na prikazovalniku pričel utripati rdeč simbol H. Šele po namestitvi zgornjega dela na spodnji del simbol H izgine, naprava pa deluje naprej.

Čiščenje pralnika zraka (18 – 19)

- Čeprav ima naprava način čiščenja, je redno čiščenje bistvenega pomena za higienično in brezhibno delovanje.
- Priporočeni intervali čiščenja so odvisni od kakovosti zraka in vode ter od časa obratovanja.
- Pralnik zraka lahko za potrebe čiščenja v nekaj potezih razstavite brez orodja.



Pralnik zraka povsem izpraznite in očistite, ko naprava, ki je bila napolnjena z vodo, ni delovala več kot teden dni.



Pred čiščenjem odstranite vložek ISS iz spodnjega dela kadi (20).



Za odstranjevanje vodnega kamna in čiščenje izdelka uporabite sredstvo CalcOff. Poškodbe zaradi uporabe drugih čistilnih sredstev so izključene iz garancije.

Način čiščenja (20–28)

Način čiščenja omogoča preprosto čiščenje ter odstranjevanje kamna z vlažilnih diskov in posode za vodo. Med delovanjem naprave v načinu čiščenja ne nastaja vloga v zraku. Ventilator ne deluje, vrtijo se zgolj vlažilni diski.

Pred preklpom naprave v način čiščenja morate spodnji del kadi za vodo napolniti z vročo vodo in sredstvom za odstranjevanje vodnega kamna CalcOff (21). S pridržanjem gumba A za pet sekund boste napravo preklpili v način čiščenja (22). Način čiščenja na prikazovalniku označuje utripajoči simbol E (32). Na prikazovalniku utripa vrednost »1h«. Z gumbom B lahko spremenite interval čiščenja iz ene ure na devet glede na raven nečistoče (23). Po treh minutah brez nadaljnjih vnosov je nastavljena vrednost privzeta kot »zelena vrednost«, utripajoči zaslon F pa znova preklpi na zaslon »CURRENT«. Interval čiščenja je sedaj ves čas prikazan in se ob spustu preostalega časa pod oznako za eno

uro spremeni v minute. Interval čiščenja je mogoče kadar koli spreminjati s pritiskom gumba B. Po koncu intervala čiščenja se na prikazovalniku izpiše vrednost »0h«, simbol načina čiščenja E pa prične hitreje utripati (24). S pritiskom gumba A končate način čiščenja in izklopite napravo (24). Sredstvo CalcOff spraznite iz spodnjega dela kadi za vodo in jo sperite (25–27) (oglejte si poglavje »Čiščenje posode za vodo in spodnjega dela kadi«). Naprava bo ob naslednjem vklopu delovala v normalnem načinu.



Umazanega kompleta diskov ne pomivajte v pomivalnem stroju!

Čiščenje posode za vodo in spodnjega dela kadi – vsaka 2 tedna (29 – 34)

- S plastično ali leseno krtačo in običajnim razredčenim sredstvom za pomivanje odstranite usedline iz podstavka za vodo.
- Pralnik zraka po čiščenju sestavite v obratnem vrstnem redu.

Čiščenje ohišja – enkrat ali dvakrat letno (35)

- Ohišje najprej očistite z vlažno krpo in ga obrišite do suhega; po potrebi uporabite čistilo za plastiko.
- Zgornji del ohišja obrišite na notranji strani z vlažno krpo.

Odpravljanje motenj

Problem	Možni vzroki	Kaj je potrebno narediti
Naprava ne deluje	Omrežni kabel ni priključen	Omrežni kabel priključite v vtičnico
Hrup zaradi drgnjenja	Komplet diskov ni pravilno vstavljen v spodnji del kadi	Komplet diskov pravilno vstavite
Ni vlaženja zraka/ ventilator ne deluje	Komplet diskov ni pravilno vstavljen v spodnji del kadi	Komplet diskov pravilno vstavite
	V spodnjem delu kadi ni vode	V posodo za vodo dolijte vodo
	Način čiščenje	Enoto izklopite in jo znova vklopite

Shranjevanje

Izpraznite posodo za vodo. Po opisnem postopku očistite pralnik zraka in pustite, da se povsem posuši. S posode za vodo odstranite navojni čep in ga ločeno shranite, da ne poškodujete tesnila. Pralnik zraka po možnosti shranite v originalni embalaži na suhem, ne pretoplem mestu.

Odstranjevanje

Odslužen pralnik zraka oddajte svojemu prodajalcu, ki bo poskrbel za pravilno odstranjevanje naprave. Za druge možnosti odstranjevanja se obrnite na vašo občinsko ali mestno upravo.



Nadomestni deli in oprema

Nadomestne dele lahko dobite v trgovini s tehničnimi izdelki in jih sami zamenjate na pralniku zraka. Uporabljate lahko samo originalne dele proizvajalca.

Popravilo (36 – 38)

Vsa druga popravila lahko opravljajo samo strokovno usposobljene osebe ali predstavniki servisne službe. To velja tudi za pokvarjen omrežni kabel. Nestrokovna popravila lahko povzročijo veliko ogrožanje uporabnika in prenehanje veljavnosti garancije.

Garancija

Garancijske pogoje določa naš zastopnik za posamezno državo.

- Če kljub strogim nadzorom kakovosti pride do pomanjkljivosti na pralniku zraka, se obrnite na vašo trgovino s tehničnimi izdelki.
- Za uveljavljanje pravic iz garancije je obvezna predložitev računa.

Tehnični podatki

Omrežna napetost	230 V ~ 50 Hz
Poraba moči	10 W / 16 W
Zmogljivost vlaženja do	300 g/h
Primerno za velikosti prostorov do	50 m ² / 125 m ³
Prostornina	7 L
Dimenzije (mm)	336 x 323 x 407
Teža prazne naprave	6.0 kg
Hrup pri delovanju	< 25dB (A)
Oprema	Ionic Silver Stick (ISS) A7017 CalcOff A7417

Pravna navodila

Naprava ima oznako skladnosti CE in je izdelana v skladu z naslednjimi direktivami:

- 2006/95/ES za električno varnost,
- 2004/108/ES za elektromagnetno združljivost,
- 2002/95/ES za omejevanje uporabe nekaterih nevarnih snovi v električnih in elektronskih napravah in
- 2002/96/ES o starih električnih in elektronskih napravah.

Pridržujemo si pravico do tehničnih sprememb. Navodila za uporabo so zaščitena z zakonom o avtorskih pravicah.

Návod k použití

CZ

Úvod

Blahopřejeme vám k volbě přístroje Air Washer W490!

Správné používání:

Přístroj používejte pouze pro zvlhčování a čištění vzduchu v interiéru.

Přístroj W490 přináší následující inovace:

- Celosezónní zachování kvality vody díky tyčince Ionic Silver Stick
- Automaticky se vypne, jakmile je hladina vody příliš nízká
- Digitální displej s dotykovým panelem
- Vestavěný hygromet
- Funkce automatického ztmavení displeje (ADF), den/noc
- Připomenutí údržby
- Režim čištění

Víte, že nadměrně suchý vzduch

- vysušuje sliznice a navíc způsobuje rozpraskané rty a pálení v očích?
- podporuje rozvoj infekcí a nemocí dýchacích cest?
- vede k pocitům únavy, vyčerpání a nesoustředěnosti?
- zatěžuje domácí zvířata a pokojové rostliny?
- napomáhá hromadění prachu a elektrostatickému výboji na umělých tkaninách, koberecích a umělohmotných podlahových krytinách?
- poškozují dřevěné povrchy, zejména dřevěné podlahy?
- rozladuje hudební nástroje?

Popis jednotky

Air Washer W490

- čistí a zvlhčuje vzduch bez filtračních desek
- obsahuje inovativní systém zachování kvality vody (ISS)
- má tichý chod a dva provozní režimy
- je vhodný pro místnosti o rozloze až 50 m²
- vyrábí se z vysoce kvalitních součástí s dlouhou životností

Uvnitř přístroje Air Washer se ve vodní lázni otáčeji zvlhčovací kotouče, tím se vzduch přirozenou cestou zbavuje nečistot podobně, jako když se v přírodě vzduch čistí deštěm. Zvlhčení vzduchu probíhá na samoregulačním principu studeného odpařování. Přístroj Air Washer proto vytváří optimálně zvlhčený vzduch bez nutnosti dalších řídicích jednotek.

Zvlhčovací kotouče

Struktura zvlhčovacích kotoučů podobných pláští prokazatelně uvolňuje do vzduchu velký objem vody. Jednotka při čištění vzduchu napodobuje přírodu. Přístroj dále zajišťuje odfiltrování nečistot a pylů včetně zvířecích chlupů ze vzduchu.

Ionic Silver Stick® (ISS) (34)

Ionic Silver Stick využívá antimikrobiální vlastnosti stříbra a umožňuje celosezónní zachování optimální kvality vody ve všech zvlhčovacích BONECO. ISS začne ihned působit, jakmile přijde do kontaktu s vodou, i když je jednotka vypnutá. ISS je určen výhradně pro použití ve zvlhčovačích.

Bezpečnostní pokyny

- Před uvedením přístroje Air Washer do provozu si důkladně přečtěte návod k použití a uchovejte jej pro pozdější nahlédnutí.
- Používejte přístroj Air Washer pouze v obytných prostorách a v souladu s technickou specifikací. Použití v rozporu s účelem může ohrozit zdraví nebo život.
- Děti nerozpoznají nebezpečí při manipulaci s elektrickými spotřebiči. Nikdy proto neponechávejte děti v blízkosti přístroje Air Washer (5) bez dohledu.
- Děti, osoby neobeznámené s návodem k obsluze a osoby pod vlivem léků, alkoholu nebo drog nesmějí používat jednotku, jedinou výjimkou je, pokud ji používají pod dohledem.
- Pokud jednotka utrpěla náraz a vytéká z ní voda, ihned vytáhněte elektrickou zástrčku. Jednotku nechte poté vysoušet alespoň 3 hodiny, než ji znovu zapojíte do elektrické zásuvky.
- Přímou do vodní nádrže nebo do vodní základny nepřidávejte žádné přídavné látky, jako například esenciální oleje. Tyto látky přidané do vody mohou poškodit přístroj! Na přístroje poškozené látkami přidanými do vody se nevztahuje záruka.

Návod k obsluze obsahuje bezpečnostní pokyny označené následujícími symboly:



Varování

- Nebezpečí úrazu elektrickým proudem. Elektrickou zástrčku vždy odpojte před
- údržbou a čištěním
 - přemístěním jednotky
 - vyprazdňováním vody



Pozor

Poškození přístroje Air Washer nebo materiální škody, například v důsledku úniku vody.

Vybalení (1 – 3)

- Přístroj Air Washer opatrně vyjměte z obalu; sestava horní části je volně umístěna na spodní základně.
- Pokud nepoužíváte přístroj Air Washer po celý rok, použijte pro uskladnění původní obal.
- Všechny části obalu obsahují ekologické materiály a lze je likvidovat v rámci lokálního systému pro zpracování odpadů.

Umístění (4 – 7)

Zkontrolujte údaje o napájení na výkonnostním štítku. Umístěte přístroj Air Washer na podlahu nebo na rovný, suchý povrch v místnosti.

- Výkonnostní štítek je umístěn na spodní straně dolní základny (4).
- Dbejte, aby byl přístroj Air Washer snadno přístupný a aby kolem něj byl dostatečný prostor na provádění údržby a čištění.

Naplnění vodou (8 – 10)

Vodní nádrž plňte pouze čerstvou, studenou vodou z kohoutku.



Vodní nádrž nesmí být natlakovaná, například pokud byste ji naplnily minerální vodou s bublinkami. Nepřidávejte do vody esenciální oleje ani vůně; plastový materiál se může odbarvit nebo poškodit. Úplně utáhněte šroubovací krytku, aby z vodní nádrže nevytékala voda

Uvedení do provozu (11 – 15)

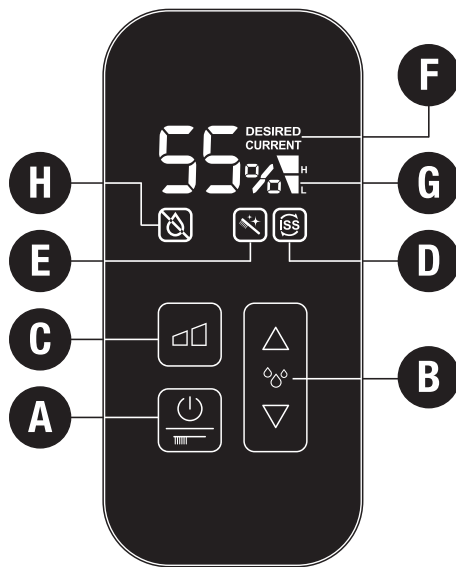
Připojte přístroj Air Washer do elektrické sítě (signální tón) a stiskněte tlačítko A (12). Rozsvítí se digitální displej a zobrazí aktuální vlhkost. Přístroj Air Washer je v normálním režimu.

Přístroj Air Washer

- má v nočním režimu velmi tichý chod (bod G, symbol L = Nízký)
- dosahuje maximálního zvlhčovacího výkonu v normálním režimu (bod G, symbol H = Vysoký)

Chcete-li přístroj vypnout, stiskněte tlačítko A.

Provoz přístroje W490



A) Zapnutí/vypnutí

Přístroj zapnete stisknutím tlačítka A. Opětovným stisknutím tlačítka přístroj vypnete. Tlačítko A se také používá pro spuštění režimu čištění. Viz oddíl «Režim čištění» (20 – 28).

B) Nastavení úrovně vlhkosti

Přístroj je vybaven hygrostatem. Hygrostat měří relativní vlhkost vzduchu a automaticky vypíná přístroj po dosažení požadované hodnoty. Při zapnutí jednotky je požadovaná hodnota přednastavena na 55 %.

Požadovanou hodnotu lze měnit v intervalu 5 % opakovaným stisknutím tlačítka B. Při volbě zvlhčovacího výkonu požadovaná hodnota bliká. Na displeji se zobrazí slovo DESIRED (Požadovaná hodnota) (F). Relativní vlhkost lze nastavit v rozsahu od nejméně 30 % do nejvýše 70 % relativní vlhkosti nebo na trvalý režim «CO». Doporučená relativní vlhkost je 40 až 60 %. Po několika sekundách se displej automaticky přepne na zobrazení aktuální hodnoty (CURRENT) (F). Po dosažení požadované relativní vlhkosti se jednotka automaticky vypne (displej zobrazí DESIRED a CURRENT) (F). Pokud požadovaná relativní vlhkost klesne, přístroj se automaticky znovu zapne.

Rychlé zobrazení aktuální relativní vlhkosti

Při vypnutí jednotky (připojený napájecí kábel) lze aktuální relativní vlhkost zobrazit na displeji krátkým stisknutím některého tlačítka B. Zobrazení na displeji automaticky po několika sekundách zhasne.

C) Změna úrovně výkonu

Přístroj Air Washer lze používat se dvěma úrovněmi výkonu. Stisknutím tlačítka C můžete zvolit úroveň výkonu Low (Nízká) «L» (noční režim) a High (Vysoká) «H» (normální režim). Vybraná úroveň výkonu se zobrazí na displeji symbolem G.

D) Výměna tyčinky Ionic Silver Stick (ISS)

Písmeno D na displeji signalizuje nutnost výměny tyčinky Ionic Silver Stick (ISS). Symbol zůstane zobrazený, dokud nestisknete současně obě tlačítka B a nepodržíte je stisknutá po dobu přibližně 5 sekund.

E) Čištění přístroje

Písmeno E na displeji signalizuje nutnost vyčistit přístroj. Symbol zůstane zobrazený, dokud nepřejdete do režimu čištění nebo dokud nestisknete současně obě tlačítka B a nepodržíte je stisknutá po dobu přibližně 5 sekund.

F) Zobrazení aktuální/požadované hodnoty

Když se na displeji zobrazuje DESIRED (Požadovaná hodnota), vedlejší procentuální údaj udává požadovanou relativní vlhkost, tj. zobrazuje se požadovaná hodnota. Když se na displeji zobrazuje CURRENT (Aktuální hodnota), zobrazuje se aktuální relativní vlhkost.

H) Automatické vypnutí «Prázdna nádrž»

Vodní nádrž je průhledná, a tak lze snadno zjistit množství vody v nádrži. Displej přístroje vás také upozorní, že je nutné doplnit do jednotky vodu. Pokud hladina vody klesne pod úroveň minimálního množství, přístroj se automaticky vypne. Na displeji se zobrazí červený blikající symbol (H). Po doplnění vody symbol H zhasne a přístroj pokračuje v provozu.

Varování: Přístroj se také vypne při vyzdvžení horní části od základny. Také v tomto případě se na displeji zobrazí červeně blikající symbol H. Symbol H zhasne a přístroj pokračuje v provozu až poté, co položíte horní část zpět na základnu.

Čištění přístroje Air Washer (18 – 19)

- Pravidelné čištění je nezbytným předpokladem hygienického a bezproblémového provozu **bez ohledu na volbu režimu čištění**.
- Doporučené intervaly čištění závisí na kvalitě vzduchu a vody a na délce provozu.
- Přístroj Air Washer lze před čištěním snadno rozebrat bez použití nářadí.



Přístroj Air Washer je nutné úplně vyprázdnit a vyčistit, pokud nebyl v provozu po dobu delší než jeden týden.



Před čištěním vyjměte z dolní základny tyčinku ISS (20).



Pro odstranění vodního kamene a čištění výrobku používejte pouze přípravek CalcOff. Na poškození v důsledku použití jiného čistícího prostředku se nevztahuje záruka.

Režim čištění (20–28)

Režim čištění umožňuje jednoduše vyčistit zvlhčovací kotouče a vodní nádrž a zbavit je vodního kamene. V režimu čištění přístroj neprovádí zvlhčování. Ventilátor zůstane deaktivovaný a otáčejí se pouze zvlhčovací kotouče.

Než přepnete přístroj do režimu čištění, naplňte vodní základnu horkou vodou a přípravkem CalcOff na odstranění vodního kamene (21). Přístroj přepnete do režimu čištění stisknutím a podržením tlačítka A po dobu 5 sekund (22). Režim čištění se zobrazí na displeji blikajícím symbolem E (23). Na displeji bliká hodnota «1 h». Tlačítkem B lze podle míry znečištění nastavit dobu čištění od 1 hodiny do 9 hodin (23). Pokud po dobu 3 sekund nezadáte další vstup, nastavená hodnota se převezme jako požadovaná hodnota a blikající symbol F se změní na «CURRENT». Doba čištění se nyní trvale zobrazí, a jakmile je zbývající doba čištění kratší než 1 hodina, začnou se zobrazovat minuty. Doba čištění

lze kdykoli změnit stisknutím tlačítka B. Po dokončení čištění se na displeji zobrazí hodnota «0h» a symbol čištění E začne blikat rychleji (24). Stisknutím tlačítka A ukončíte režim čištění a vypnete přístroj (24). Nyní je nutné z vodní základny vyprázdnit CalcOff a základnu vypláchnout (25-27) (viz oddíl «Čištění vodní nádrže a dolní základny»). Při novém zapnutí přístroje naběhne v normálním režimu.



Znečištěné kotouče nečistěte v myčce na nádobí!

Čištění vodní nádrže a dolní základny – každé 2 týdny (29 – 34)

- Umělohmotným nebo dřevěným kartáčem a zředěným roztokem běžného mycího prostředku na nádobí odstraňte usazeniny na vodní základně
- Po vyčištění sestavte přístroj Air Washer v obráceném pořadí kroků.

Čištění krytu – jednou nebo dvakrát ročně (35)

- Nejprve očistěte kryt vlhkou utěrkou a otřete do sucha; v případě potřeby použijte čisticí prostředek na plasty.
- Otřete vnitřek horní části sestavy krytu vlhkou utěrkou.

Řešení problémů

Problém	Možná příčina	Co udělat
Přístroj nefunguje	Není zapojená elektrická zástrčka	Zapojte elektrickou zástrčku do zásuvky
Táhly zvuk	Kotouče nejsou správně vloženy do dolní základny	Vložte kotouče správně
Neprobíhá zvlhčování/ Ventilátor nefunguje	Kotouče nejsou správně vloženy do dolní základny	Vložte kotouče správně
	V dolní základně chybí voda	Naplňte vodní nádrž
	Je aktivován režim čištění	Vypněte jednotku a pak ji znovu zapněte

Skladování

Vyprázdněte vodní nádrž. Vyčistěte přístroj Air Washer podle popisu a nechte jej řádně vyschnout. Úplně odšroubujte šroubovací krytu z vodní nádrže a uložte ji odděleně, aby zachovala těsnost. Uložte přístroj Air Washer nejlépe v původním obalu na suché místo, které nepůsobí příliš vysoká teplota.

Likvidace

Opotřebovaný přístroj Air Washer odevzdejte specializovanému prodejci, který zajistí odbornou likvidaci. Další možnosti likvidace se dozvíte na svém městském úřadě.

Náhradní díly a příslušenství



Náhradní díly můžete zakoupit od specializovaného prodejce a svépomocně je v přístroji Air Washer vyměnit. Používejte pouze originální díly od výrobce.

Opravy (36–38)

Veškeré jiné opravy může provádět pouze odborný technik nebo servisní oddělení. Totéž platí pro vadný elektrický kabel. Při neodborné opravě vzniká značné riziko pro obsluhu a přestává platit záruka.

Záruka

Ustanovení záruky určuje naše národní zastoupení.

- Pokud se i přes přísnou kontrolu kvality vyskytne nějaký problém s přístrojem Air Washer, můžete se s důvěrou obrátit na našeho prodejního zástupce.
- Pro ověření platnosti záruky je bezpodmínečně nutné předložit nákupní doklad.

Technické údaje

Síťové napětí	230 V ~ 50 Hz
Příkon	10 W / 16 W
Zvlhčovací výkon až	300 g/h
Vhodné pro velikost místností do	50 m ² / 125 m ³
Kapacita	7 Liter
Rozměry (mm)	336 x 323 x 407
Prázdná hmotnost	6.0 kg
Provozní hlučnost	< 25dB (A)
Příslušenství	Ionic Silver Stick (ISS) A7017 CalcOff A7417

Právní informace

Jednotka vyhovuje předpisům pro značku CE a splňuje následující směrnice:

- 2006/95/ES - Bezpečnost elektrických zařízení nízkého napětí
- 2004/108/ES - Elektromagnetická kompatibilita
- 2002/95/ES - Omezení používání některých nebezpečných látek v elektrických a elektronických zařízeních
- 2002/96/ES - Odpadní elektrická a elektronická zařízení

Podléhá technickým změnám. Návod k použití je chráněn autorským právem.

Návod na používanie

sk

Predslov

Srdečne gratulujeme k Vášmu rozhodnutiu pre Air Washer W490!

Správne používanie:

Toto zariadenie sa môže používať len na zvlhčovanie a čistenie vzduchu vo vnútornom priestore.

W490 Vám prináša nasledovné novinky:

- Celosezónne zachovanie kvality vody vďaka tyčinke Ionic Silver Stick
- Keď je hladina vodnej náplne príliš nízka, automaticky sa vypne
- Digitálny displej s dotykovým panelom
- Vstavaný hygroskop
- Funkcia automatického stlmenia displeja (ADF), deň/noc
- Upomienky na vykonanie údržby
- Režim čistenia

Vedeli ste, že vzduch, ktorý je príliš suchý

- vysušuje sliznice a tiež spôsobuje popraskané pery a pálenie očí?
- podporuje infekcie a ochorenia dýchacích ciest?
- vedie k ustatosti, únave a strate koncentrácie?
- zafažuje domáce zvieratá a izbové rastliny?
- podporuje tvorbu prachu a zvyšuje elektrostatický náboj textilii z plastových vlákien, kobercov a plastových podlahovín?
- poškodzuje zariadenie z dreva a obzvlášť parketové podlahy?
- rozladzuje hudobné nástroje?

Popis prístroja

Air Washer W490

- čistí a zvlhčuje vzduch bez filtračných vložiek
- obsahuje inovatívny systém na udržiavanie vody (ISS)
- pracuje s nižšou hlučnosťou v dvoch výkonových stupňoch
- je vhodný pre veľkosť priestoru do 50 m²
- je vyrobený z vysokokvalitných komponentov s dlhou životnosťou

Vo vnútri prístroja Air Washer sa vo vodnom kúpeli otáčajú špeciálne zvlhčovacie kotúče, takže vzduch prúdiaci popri nich sa prirodzeným spôsobom zvlhčuje a zbavuje nečistôt – ako keď sa v prírode dažďom umýva vzduch. Zvlhčovanie vzduchu prebieha podľa samoregulačného princípu studeného odparovania. Air Washer preto vytvára optimálnu vlhkosť vzduchu bez toho, aby boli nutné dodatočné riadiace prístroje.

Zvlhčovacie kotúče

Voštinová konštrukcia zvlhčovacích kotúčov umožňuje preukázané odvádzanie veľkého množstva vody do vzduchu. Prístroj čistí vzduch podľa vzoru prírody. Okrem toho prístroj garantuje aj filtráciu škodlivých látok ako aj peľu a zvieracích chlpcov zo vzduchu.

Ionic Silver Stick® (ISS) (34)

Ionic Silver Stick využíva antimikrobiálny účinok striebra a umožňuje celosezónne zachovanie optimálnej kvality vody vo všetkých zvlhčovačoch vzduchu BONECO. ISS je účinný hneď, ako sa dostane do kontaktu s vodou – aj pri vypnutom prístroji. ISS je určený výlučne pre použitie vo zvlhčovačoch vzduchu.

Bezpečnostné pokyny

- Pred uvedením prístroja Air Washer do prevádzky si úplne prečítajte návod na používanie a dobre ho uschovajte pre neskoršie použitie.
- Air Washer používajte len v obytných priestoroch a v zmysle špecifikovaných technických údajov. Používanie v rozpore s určením môže ohroziť zdravie a život.
- Deti nie sú schopné rozoznať nebezpečenstvá pri zaobchádzaní s elektrickými prístrojmi. Preto vždy dozerajte na deti, ak sa zdržiavajú v okolí prístroja Air Washer (5).
- Osoby, ktoré nie sú oboznámené s týmto návodom na používanie, ako aj deti a osoby pod vplyvom liečiv, alkoholu alebo drog, nesmú prístroj obsluhovať alebo ho smú obsluhovať len pod dozorom.
- Ak sa prístroj prevrhne a vytečie voda, musíte ihneď vytiahnuť sieťovú zástrčku. Prístroj musí následne schnúť minimálne 3 hodiny, až potom je možné znovu zapojiť sieťovú zástrčku.
- Do nádoby na vodu alebo vaničky na vodu nedolievajte priamo žiadne prísady, ako napríklad éterické oleje. Tieto prísady môžu poškodiť váš prístroj! Prístroje, ktoré sa poškodia v dôsledku pridávania prísad, sú zo záruky vylúčené.

V návode na používanie sú označené špeciálne bezpečnostné pokyny s nasledovnými symbolmi:



Výstraha

Nebezpečenstvo úrazu elektrickým prúdom.

Sieťovú zástrčku vytiahnite vždy pred:

- ošetrovaním a čistením
- premiestňovaním prístroja
- vypúšťaním vody z nádoby



Pozor

Poškodenie prístroja Air Washer alebo vecné škody, napr. z dôvodu vytekajúcej vody.

Vybalenie (1 – 3)

- Prístroj Air Washer opatrne vyberte z obalu; horný diel je len voľne nasunutý na spodnú vaničku.
- Ak prístroj Air Washer nepoužívate celoročne, na skladovanie používajte originálne balenie.
- Všetky súčasti balenia pozostávajú z ekologických materiálov a je možné odovzdať ich na likvidáciu do miestnej zberne surovín.

Umiestnenie (4 – 7)

Skontrolujte údaje sieťového pripojenia na typovom štítku. Prístroj Air Washer položte na rovnú, suchú plochu v priestore.

- Typový štítok sa nachádza na dolnej strane vaničky (4).
- Dbajte na dobrý prístup a dostatočné miesto na údržbu a čistenie prístroja Air Washer.

Napíňanie vodou (8 – 10)

Nádobu na vodu naplňte vždy čerstvou, studenou vodou z vodovodu.



Nádobu na vodu nevystavujte tlaku, napr. naplnením minerálnou perlivou vodou. Do vody nepridávajte éterické oleje alebo voňavé prísady; mohlo by dôjsť k odfarbeniu alebo poškodeniu plastových dielov. Aby voda nevytiekla z nádoby, úplne uzatvorte skrutkový uzáver.

Uvedenie do prevádzky (11 – 15)

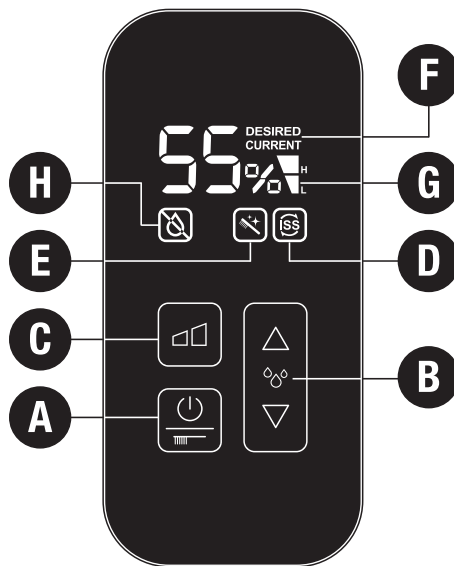
Prístroj Air Washer zapojte do elektrickej siete (signálny tón) a stlačte tlačidlo A (12). Rozsvieti sa digitálny displej a zobrazená bude aktuálna vlhkosť. Prístroj Air Washer je v normálnom prevádzkovom režime.

Prístroj Air Washer

- je obzvlášť tichý v nočnom režime (bod G, symbol «L» Nízky);
- v normálnom režime dosahuje maximálny výstup vlhkosti (bod G, symbol «H» Vysoký).

Prístroj vypnite stlačením tlačidla A.

Obsluha prístroja W490



A) Vypínač Zap/Vyp

Prístroj sa zapne stlačením tlačidla A. Prístroj sa vypne jeho opätovným stlačením. Tlačidlo A sa tiež používa na spustenie režimu čistenia. Pozri odsek «Režim čistenia» (20 – 28).

B) Nastavenie úrovne vlhkosti

Toto zariadenie je vybavené hygrometrom. Hygrometr meria relatívnu vlhkosť vzduchu a po dosiahnutí požadovanej hodnoty prístroj automaticky vypína. Prístroj sa zapína pri vopred nastavenej hodnote na 55%.

Stlačením tlačidla B sa môže požadovaná hodnota nastaviť odstupňovane po 5%. Pri vyberaní výstupnej vlhkosti bliká požadovaná hodnota. Na displeji (F) sa zobrazí slovo DESIRED (Požadovaná hodnota). Relatívna vlhkosť sa môže nastaviť od minimálnej 30% po maximálnu 70% relatívnu vlhkosť alebo sa môže nastaviť nepretržitý režim «CO». Relatívnu vlhkosť sa odporúča nastaviť od 40 do 60%. Za niekoľko sekúnd sa na displeji zobrazí aktuálna hodnota (CURRENT) (F). Keď sa dosiahne požadovaná relatívna vlhkosť, prístroj sa automaticky vypne (na displeji bude zobrazené DESIRED a CURRENT (Požadovaná hodnota a Aktuálna hodnota) (F). Ak klesne požadovaná relatívna vlhkosť pod nastavenú hodnotu, prístroj sa znovu automaticky zapne.

Rýchle zobrazenie aktuálnej relatívnej vlhkosti

Keď je prístroj vypnutý (pripojený napájací kábel), aktuálna relatívna vlhkosť sa môže na displeji zobrazíť krátkym stlačením jedného z tlačidiel B. Displej sa za niekoľko sekúnd automaticky vypne.

C) Zmena úrovne výstupu

Prístroj Air Washer sa môže prevádzkovať vo dvoch úrovniach výstupu. Stlačením tlačidla C sa môže voľiť medzi úrovňami výstupu «L» Low (Nízka) (nočný režim) a «H» High (Vysoká) (Normálny režim). Vybraná úroveň výstupu je na displeji označená písmenom G.

D) Výmena Ionic Silver Stick (ISS)

Keď je na displeji zobrazené písmeno D, znamená to, že sa musí vymeniť Ionic Silver Stick (ISS). Toto písmeno zostáva zobrazené až do doby, kým sa súčasne nestlačia a podržia stlačené tlačidlá B na približne 5 sekúnd.

E) Čistenie prístroja

Keď je na displeji zobrazené písmeno E, znamená to, že prístroj sa musí vyčistiť. Toto písmeno zostáva zobrazené až do doby, kým sa neaktivuje režim čistenia, alebo kým sa súčasne nestlačia a podržia stlačené tlačidlá B na približne 5 sekúnd.

F) Zobrazenie Current/Desired (Aktuálna/Požadovaná hodnota)

Ak je na displeji zobrazené slovo DESIRED (Požadovaná hodnota), hodnota v % vedľa tohto slova predstavuje požadovanú relatívnu vlhkosť, t.j. zobrazená je požadovaná hodnota. Ak je na displeji zobrazené slovo CURRENT (Aktuálna hodnota), znamená to, že je zobrazená aktuálna relatívna vlhkosť.

H) Automatické vypnutie «Automatické vypnutie»

Množstvo vody sa ľahko sleduje vďaka prehľadnej nádobě na vodu. Na displeji prístroja sa tiež zobrazuje upozornenie, že do prístroja sa musí doliať voda. Ak hladina vody klesne pod minimálne množstvo, prístroj sa automaticky vypne. Na displeji bude blikať červené písmeno (H). Keď sa doleje voda, písmeno H prestane blikať a prístroj bude pokračovať v činnosti.

Výstraha: Prístroj sa tiež vypne pri vyberaní horného dielu z vaničky. V takomto prípade bude na displeji tiež blikať červené písmeno H. Písmeno H prestane blikať len vtedy, keď sa na podstavec znovu založí horný diel a prístroj bude pokračovať v činnosti.

Čistenie prístroja Air Washer (18 – 19)

- Pravidelné čistenie je dôležité pre hygienickú a bezporuchovú prevádzku **napriek režimu čistenia**.
- Odporúčané intervaly čistenia sú závislé od kvality vzduchu a vody, ako aj od doby prevádzky.
- Prístroj Air Washer sa dá na čistenie ľahko a bez nástrojov rozobrať.



Ak je prístroj Air Washer naplnený vodou a nepoužíva sa dlhšie ako jeden týždeň, bezpodmienečne sa musí úplne vyprázdniť a vyčistiť.



Pred čistením odstráňte ISS (20) z dolnej vaničky.



Na čistenie a dekalifikáciu prístroja používajte len prostriedok CalcOff. Táto záruka sa nevzťahuje na škodu spôsobenú používaním iných čistiacich prostriedkov.

Režim čistenia (20–28)

Režim čistenia umožňuje jednoduché čistenie a dekalifikáciu kotúčov a nádoby na vodu vo zvlhčovači. Zvlhčovanie vzduchu neprebíha, keď je prístroj v režime čistenia. Ventilátor zostáva vypnutý a otáčajú sa len kotúče zvlhčovača.

Skôr, než sa prístroj prepne do režimu čistenia, do vaničky sa musí nalíať teplá voda a dekalifikčný prostriedok CalcOff (21). Zariadenie sa prepne do režimu čistenia (22) stlačením tlačidla A na 5 sekúnd. Režim čistenia je na displeji indikovaný písmenom E (23). Na displeji bliká hodnota «1 h». Tlačidlo B sa používa na zmenu doby čistenia z 1 na 9 hodín v závislosti od úrovne znečistenia (23). Keď sa do 3 sekúnd nezadá žiadna hodnota, nastavená hodnota sa považuje za «požadovanú hodnotu» a na displeji sa blikajúce písmeno F zmení na slovo «CURRENT» (Aktuálna hodnota). Teraz bude trvalo zobrazená doba čistenia a keď zostávajúci čas klesne pod 1 hodinu, zobrazovanie

tejto doby sa zmení na minúty. Doba čistenia sa môže kedykoľvek zmeniť stlačením tlačidla B. Na konci doby čistenia sa na displeji zobrazí hodnota «0h» a symbol čistenia E bude blikať rýchlejšie (24). Stlačením tlačidla A sa ukončí režim čistenia a prístroj sa vypne (24). Teraz sa musí z vaničky na vodu odstrániť prípravok CalcOff a opláchnuť (25 – 27) (pozri odsek «Čistenie nádoby a vaničky na vodu»). Keď sa prístroj nabadúce zapne, bude v chode v normálnom režime.



Znečistenú súpravu kotúčov nečistite v umývačke riadu!

Čistenie nádoby a vaničky na vodu – každé 2 týždne (29 – 34)

- Pomocou plastovej alebo drevenej kefy a bežne dostupného zriedeného čistiaceho prostriedku odstráňte z vaničky usadeniny.
- Prístroj Air Washer po čistení poskladajte v opačnom poradí.

Čistenie telesa – raz alebo dvakrát za rok (35)

- Najprv teleso vyčistite vlhkou handričkou a utrite dosucha; podľa potreby použite čistiaci prostriedok na plasty.
- Horný diel telesa vnútri utrite vlhkou handričkou.

Odstraňovanie porúch

Problém	Možná príčina	Čo robiť
Žiadna funkcia	Nie je pripojený sieťový kábel	Sieťový kábel pripojte do zásuvky.
Škripavý zvuk	Súprava kotúčov nie je správne vložená vo vaničke.	Správne vložte súpravu kotúčov
Neprebíeha zvlhčovanie/ ventilátor nefunguje	Súprava kotúčov nie je správne vložená vo vaničke.	Správne vložte súpravu kotúčov
	Vo vaničke nie je voda.	Doplňte vodu do nádoby na vodu.
	Aktivovaný je režim čistenia	Prístroj vypnite a znovu zapnite

Skladovanie

Vyprázdňte nádobu na vodu. Prístroj Air Washer vyčistíte podľa popisu a nechajte ho úplne vyschnúť. Z nádoby na vodu odstráňte skrutkový uzáver a skladujte ho samostatne, aby sa ochránilo tesnenie. Prístroj Air Washer umiestnite podľa možnosti v originálnom balení na suchom, nie príliš teplom mieste.

Likvidácia

Starý, opotrebovaný prístroj Air Washer odovzdajte Vašmu predajcovi na odbornú likvidáciu. O ďalších možnostiach likvidácie sa dozviete na Vašom obecnom alebo mestskom úrade.

Náhradné diely a príslušenstvo



Náhradné diely si môžete zakúpiť u Vášho odborného predajcu a sami ich v prístroji Air Washer vymeniť. Smú sa používať len originálne diely od výrobcu.

Opravy (36–38)

Akékoľvek ďalšie opravy smie vykonávať len odborný personál alebo oddelenie služieb zákazníkom. To platí aj pre poškodený sieťový kábel. Neodborné opravy môžu spôsobiť významné nebezpečenstvo pre používateľa a záručné nároky zaniknú.

Záruka

Záručné ustanovenia stanovujú naše zastúpenie v danej krajine.

- Ak sa na prístroji Air Washer napriek prísnej kontrole kvality vyskytne nejaká porucha, obráťte sa s dôverou na Vášho odborného predajcu.
- Pre uplatnenie záruky je bezpodmienečne nutné predložiť doklad o kúpe.

Technické údaje

Sieťové napätie	230 V ~ 50 Hz
Príkon	10 W / 16 W
Výkon zvlhčovania až do	300 g/h
Vhodné pre veľkosť priestoru do	50 m ² / 125 m ³
Objem	7 L
Rozmery (mm)	336 x 323 x 407
Prázdna hmotnosť	6.0 kg
Prevádzková hlučnosť	< 25dB (A)
Príslušenstvo	Ionic Silver Stick (ISS) A7017 CalcOff A7417

Právne informácie

Tento prístroj je zhodný s CE a zodpovedá nasledujúcim smerniciam:

- 2006/95/ES pre elektrickú bezpečnosť.
- 2004/108/ES pre elektromagnetickú kompatibilitu.
- 2002/95/ES na obmedzenie používania určitých nebezpečných látok v elektrických a elektronických prístrojoch.
- 2002/96/ES o vyradených elektrických a elektronických prístrojoch.

Technické zmeny vyhradené. Návod na používanie je chránený autorským právom.

sk

Upute za uporabu

hr

Uvod

Čestitamo vam na kupnji uređaja Air Washer W490!

Pravilna upotreba:

Uređaj se smije upotrebljavati samo za ovlaživanje i pročišćavanje zraka u prostoriji.

Uređaj W490 donosi sljedeće novine:

- jednu sezonu održavanja kvalitete vode zahvaljujući ionskom srebrnom štapiću (Ionic Silver Stick)
- automatsko isključivanje ako je razina vode preniska
- digitalni zaslon s pločom osjetljivom na dodir (Touch Panel)
- ugrađen regulator vlažnosti (higrostat)
- automatsku funkciju regulacije osvjetljenja na zaslonu (ADF), dan/noć
- podsjetnike na održavanje
- način rada za čišćenje

Jeste li znali da suh zrak u prostoriji

- isušuje sluznice i dodatno uzrokuje pucanje usnica i pečenje u očima?
- pospješuje infekcije i oboljenja dišnih putova?
- uzrokuje nedostatak energije, iscrpljenost i slabu koncentraciju?
- opterećuje kućne ljubimce i sobne biljke?
- pospješuje nakupljanje prašine i povećava elektrostatički naboj tkanina od umjetnih vlakana, sagova i podova od umjetnih materijala?
- oštećuje drveno pokućstvo, a osobito parkete?
- uzrokuje raštimanje glazbala?

Opis uređaja

Uređaj Air Washer W490

- čisti i ovlažuje zrak bez filterarskih materijala
- sadrži inovativan sustav održavanja kvalitete vode (ISS)
- radi gotovo bešumno u dva stupnja snage
- prikladan je za prostorije površine do 50 m²
- izrađen je od kvalitetnih komponenti s dugim vijekom trajanja

U unutrašnjosti uređaja Air Washer specijalni listići za ovlaživanje okreću se u vodenoj kupelji pri čemu se zrak koji pritom struji na prirodan način čisti od nečistoća – kao što se u prirodi zrak opere kišom. Ovlaživanje zraka odvija se prema samoregularajućem načelu hladnog ishlapljivanja. Stoga Air Washer stvara optimalnu vlažnost zraka, bez potrebe za dodatnim kontrolnim jedinicama.

Listići za ovlaživanje

Sačasta struktura listića za ovlaživanje omogućuje dokazano ispuštanje velikih količina vode u zrak. Jedinica čisti zrak ugledajući se na prirodu kao svoj uzor. Osim toga, uređaj jamči filtriranje štetnih tvari te peludi i životinjske dlake iz zraka.

Ionic Silver Stick® (ISS) (34)

Ionski srebrni štapić Ionic Silver Stick koristi antimikrobna svojstva srebra i omogućuje optimalno održavanje kvalitete vode u svim ovlaživačima BONECO tijekom jedne sezone. ISS djeluje čim dođe u dodir s vodom, čak i kad je uređaj isključen. ISS je namijenjen isključivo za primjenu u ovlaživačima zraka.

Sigurnosne upute

- Prije korištenja uređaja Air Washer pažljivo pročitajte upute za upotrebu i sačuvajte ih za daljnje korištenje.
- Air Washer koristite samo u prostorijama za stanovanje u okviru navedenih tehničkih podataka. Neproprisna upotreba može ugroziti zdravlje i život.
- Djeca ne mogu prepoznati opasnosti u rukovanju električnim uređajima. Zbog toga uvijek nadzirite djecu u blizini Air Washera (5).
- Osobe koje nisu upoznate s ovim uputama za upotrebu te djeca i osoba pod utjecajem lijekova, alkohola ili opojnih sredstava ne smiju rukovati uređajem, odnosno njime smiju rukovati samo pod nadzorom.
- Ako se uređaj prevrne i voda počne istjecati, odmah morate izvući mrežni utikač. Uređaj se potom mora sušiti najmanje 3 sata prije nego što ćete ponovno uključiti mrežni utikač.
- U spremnik ili zdjelu za vodu nemojte dodavati nikakve aditive kao što su npr. eterična ulja. Takvi aditivi mogu oštetiti uređaj! Uređaji oštećeni upotrebom aditiva nisu pokriveni jamstvom.

U uputama za uporabu posebne sigurnosne upute označene su sljedećim simbolima:



Pozor

Opasnost od ozljeđivanja uslijed električnog udara.

Mrežni utikač uvijek izvucite prije

- održavanja i čišćenja uređaja
- premještanja uređaja
- pražnjenja vode



Oprez

Oštećenje Air Washera ili materijalna šteta, npr. zbog istjecanja vode.

Raspakiranje (1 – 3)

- Pažljivo izvadite Air Washer iz pakovanja. Gornji dio samo je labavo nataknut na podnu zdjelicu.
- Ako Air Washer ne koristite tijekom cijele godine, za čuvanje upotrijebite originalno pakovanje.
- Svi dijelovi pakovanja sastoje se od ekološki prihvatljivih materijala i mogu se odložiti na odgovarajućim lokalnim deponijima otpada.

Postavljanje (4 – 7)

Provjerite podatke o mrežnom priključku na tipskoj pločici. Air Washer postavite na pod ili na ravnu, suhu površinu u prostoriji.

- Tipska pločica nalazi se na donjoj strani podne zdjelice (4).
- Pazite na dobru pristupačnost i ostavite dovoljno mjesta za održavanje i čišćenje Air Washera.

Punjenje vodom (8 – 10)

Spremnik za vodu napunite samo svježom, hladnom vodom iz vodovoda.



Spremnik za vodu nemojte stavljati pod pritisak, npr. tako da ga napunite gaziranim mineralnom vodom. U vodu se ne smiju dodavati eterična ulja ni mirisne tvari; plastični materijal može dobiti mrlje i oštetiti se. Da biste izbjegli istjecanje vode iz spremnika, zatvarač zatvorite do kraja.

Puštanje uređaja u rad (11 – 15)

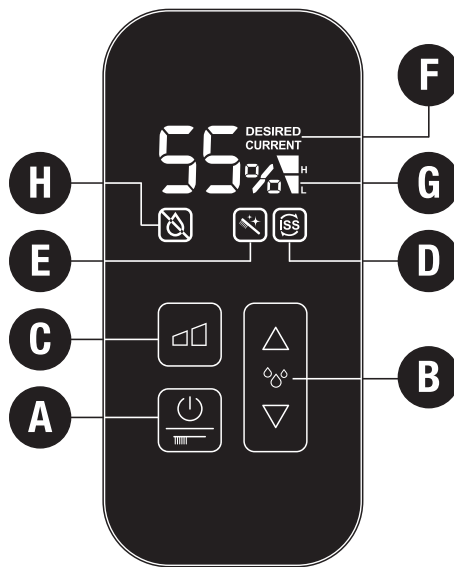
Priključite Air Washer na mrežno napajanje (signalni ton) i pritisnite gumb A (12). Digitalni zaslom se uključuje i pokazuje trenutnu vlažnost. Air Washer je u normalnom načinu rada (Normal).

Air Washer

- radi vrlo tiho u noćnom načinu rada (točka G, simbol «L» Low)
- postiže maksimalan izlaz vlažnosti (točka G, simbol «H» High) u normalnom načinu rada

Da biste uređaj isključili, pritisnite gumb A.

Rukovanje uređajem W490



A) Uključivanje/isključivanje

Pritiskom na gumb A uređaj se uključuje. Ponovnim pritiskom na isti gumb uređaj se isključuje. Gumb A također uključuje način rada za čišćenje. Pogledajte odjeljak «Način rada za čišćenje» (20 – 28).

B) Postavljanje razine vlažnosti

Uređaj je opremljen regulatorom vlažnosti (higrostatom). On mjeri relativnu vlažnost zraka i automatski isključuje uređaj kad se dostigne željena vrijednost. Prilikom uključivanja uređaja željena vrijednost unaprijed je postavljena na 55%.

Željena vrijednost može se namještati postupno u koracima od 5% pritiskom na gumb B. Prilikom odabira izlazne vlažnosti, željena vrijednost treperi. Na zaslonu (F) pojavljuje se riječ DESIRED (ŽELJENA). Postavka za relativnu vlažnost u rasponu je od minimalnih 30% do maksimalnih 70% relativne vlažnosti ili u kontinuiranom načinu rada «CO». Preporučuje se relativna vlažnost između 40 i 60%. Nakon nekoliko sekundi zaslom se automatski mijenja i pokazuje trenutnu vrijednost (CURRENT) (TRENUTNA) (F). Nakon dostizanja željene relativne vlažnosti uređaj se automatski isključuje (zaslom pokazuje DESIRED (ŽELJENA) i CURRENT (TRENUTNA)) (F). Ako se željena relativna vlažnost smanji, uređaj se automatski ponovno uključuje.

Brzi prikaz trenutne relativne vlažnosti

Ako je uređaj isključen (mrežni kabel je priključen), trenutnu relativnu vlažnost moguće je prikazati kratkim pritiskom na jedan od gumba B. Zaslom se automatski gasi nakon nekoliko sekundi.

C) Promjena izlazne razine

Air Washer može raditi s dvije izlazne razine. Pritisnite gumb C da biste odabrali i izlaznu razinu Low «L» (noćni način rada) ili High «H» (normalni način rada). Odabrana izlazna razina prikazuje se na zaslonu simbolom G.

D) Izmjena ionskog srebrnog štapića (ISS)

Slovo D na zaslonu označava da je potrebno izmijeniti ionski srebrni štapić (ISS). Simbol ostaje vidljiv dok se oba gumba B ne pritisnu istodobno i drže pritisnutima približno 5 sekundi.

E) Čišćenje uređaja

Slovo E na zaslonu označava da je uređaj potrebno očistiti. Simbol se pojavljuje i ostaje vidljiv dok se ne pokrene način rada za čišćenje ili dok se oba gumba B ne pritisnu istodobno i drže pritisnutima približno 5 sekundi.

F) Prikaz trenutne/željene vlažnosti

Kad se na zaslonu pojavi riječ DESIRED (ŽELJENA), vrijednost u postocima označava željenu relativnu vlažnost, tj. prikazuje se željena vrijednost. Kad se na zaslonu pojavi riječ CURRENT (TRENUTNA), prikazuje se trenutna relativna vlažnost.

H) Automatsko isključivanje «spremnik prazan»

Zahvaljujući prozirnem spremniku za vodu lako je vidljiva količina vode. Zaslon na uređaju također pokazuje kad je potrebno uređaj ponovno napuniti vodom. Ako se razina vode spusti ispod minimalne količine, uređaj se automatski isključuje. Na zaslonu se pojavljuje crveni treptavi simbol (H). Kad se doda voda, simbol H se gasi i uređaj nastavlja raditi.

Pozor: prilikom podizanja gornjeg dijela sa zdjelice, uređaj se također gasi. U tom će se slučaju također pojaviti crveni treptavi simbol H. Simbol H se gasi i uređaj nastavlja raditi tek pošto se gornji dio ponovno vrati na zdjelicu.

Čišćenje Air Washera (18 – 19)

- Redovito čišćenje vrlo je važno za higijenski i besprijekoran rad uređaja, **unatoč načinu rada za čišćenje**.
- Preporučeni intervali čišćenja ovise o kakvoći zraka i vode, kao i o stvarnom trajanju rada.
- Air Washer se u svrhu čišćenja može jednostavno rastaviti bez alata.



Ako vodom napunjen Air Washer nije bio korišten duže od tjedan dana, obavezno ga prije korištenja u cijelosti ispraznite i očistite.



Prije čišćenja uklonite ISS iz podne zdjelice (20).



Za dekalifikaciju i čišćenje koristite samo CalcOff. Oštećenja prouzročena upotrebom drugih sredstava za čišćenje nisu obuhvaćena jamstvom.

Način rada za čišćenje (20–28)

Način rada za čišćenje omogućuje jednostavno čišćenje i dekalifikaciju listića za ovlaživanje i spremnika za vodu. Ovlaživanje se ne odvija dok se uređaj nalazi u načinu rada za čišćenje. Ventilator ostaje deaktiviran, a okreću se samo listići za ovlaživanje.

Prije uključivanja uređaja u način rada za čišćenje, zdjela za vodu mora biti napunjena vrućom vodom i sredstvom za dekalifikaciju CalcOff (21). Pritiskom na gumb A i držanjem gumba tijekom 5 sekundi uređaj se uključuje u način rada za čišćenje (22). Način rada za čišćenje prikazan je na zaslonu bljeskavim simbolom E (23). Vrijednost «1 h» bljeska na zaslonu. Trajanje čišćenja mijenja se u rasponu od 1 do 9 sati pritiskom na gumb B, ovisno o razini onečišćenosti (23). Nakon 3 sekunde bez ostalih unosa, postavljena vrijednost uzima se kao «željena vrijednost», a bljeskavi simbol F mijenja se ponovno u «CURRENT» («TRENUTNA»). Trajanje

čišćenja sada je trajno prikazano i pretvara se u minute kad preostalo vrijeme padne ispod oznake 1 sat. Trajanje čišćenja može se izmijeniti u bilo kojem trenutku pritiskom na gumb B. Po završetku čišćenja zaslon prikazuje vrijednost «0h», a simbol za čišćenje E bljeska brže (24). Pritiskom na gumb A završava se način rada za čišćenje i isključuje uređaj (24). Zdjelu za vodu potrebno je isprazniti od sredstva CalcOff i oprati (25-27) (vidjeti odjeljak «Čišćenje spremnika za vodu i podne zdjelice»). Kad se uređaj sljedeći put uključiti, radit će u normalnom načinu rada.



Uprljani paket listića nemojte prati u perilici za suđe!

Čišćenje spremnika za vodu i podne zdjelice – svaka 2 tjedna (29 – 34)

- Uklonite naslage iz zdjele za vodu plastičnom ili drvenom četkom i razrijeđenim običnim sredstvom za pranje suđa
- Nakon čišćenja sastavite Air Washer obrnutim redoslijedom.

Čišćenje kućišta – jednom ili dvaput godišnje (35)

- Najprije očistite kućište vlažnom krpom i obrišite suhom; prema potrebi koristite sredstvo za čišćenje plastike.
- Vlažnom krpom obrišite gornji dio kućišta iznutra.

Otklanjanje smetnji

Problem	Mogući uzrok	što učiniti
Ne radi	Nije priključen mrežni kabel	Utaknite mrežni kabel u utičnicu.
Stvaranje šumova	Paket listića nije pravilno umetnut u podnu zdjelicu uređaja	Umetnite paket listića pravilno
Nema ovlaživanja/ ventilator ne radi	Paket listića nije pravilno umetnut u podnu zdjelicu uređaja	Umetnite paket listića pravilno
	Nema vode u podnoj zdjelici	Dopunite spremnik vodom
	Uključen način rada za čišćenje	Isključite i ponovno uključite uređaj

Skladištenje

Ispraznite spremnik za vodu. Očistite Air Washer prema opisu i ostavite ga da se potpuno osuši. Skinite zatvarač sa spremnika s vodom i posebno ga spremite da bi se očuvala brtva. Po mogućnosti spremite Air Washer u originalnom pakovanju na suho, ne prevruće mjesto.

Odlaganje otpada

Istrošeni Air Washer predajte svom prodavaču radi pravilnog odlaganja otpada. Daljnje mogućnosti odlaganja otpada saznat ćete u mjesnoj zajednici ili gradskoj upravi.

Rezervni dijelovi i pribor



Rezervne dijelove za Air Washer možete kupiti u specijaliziranim maloprodajnim trgovinama i sami ih zamijeniti. Smiju se upotrebljavati samo originalni dijelovi proizvođača.

Popravci (36 – 38)

Sve ostale popravke smije obavljati samo stručno osoblje ili servisna služba. To vrijedi i za neispravan mrežni kabel. Nepropisni popravci mogu prouzročiti znatne opasnosti po korisnika, a time se gubi i pravo na jamstvo.

Jamstvo

Jamstvene odredbe određuje naše predstavništvo u dotičnoj zemlji.

- Ako primijetite nedostatke na uređaju Air Washer unatoč strogim kontrolama kvalitete, obratite se s povjerenjem svom specijaliziranom prodavaču.
- Za ispunjavanje jamstva obvezno je potrebno predočiti dokaz o kupnji.

Tehnički podaci

Mrežni napon	230 V ~ 50 Hz
Potrošnja snage	10 W / 16 W
Snaga ovlaživanja do	300 g/h
Prikladno za prostorije veličine do	50 m ² / 125 m ³
Zapremnina	7 L
Dimenzije (mm)	336 x 323 x 407
Težina u praznom stanju	6.0 kg
Radna buka	< 25dB (A)
Pribor	Ionic Silver Stick (ISS) A7017 CalcOff A7417

Pravne napomene

Ovaj je uređaj sukladan CE certifikatu i odgovara sljedećim smjernicama:

- 2006/95/EZ za električnu sigurnost
- 2004/108/EZ za elektromagnetsku kompatibilnost
- 2002/95/EZ za ograničenje primjene opasnih tvari u električnim i elektroničkim uređajima
- 2002/96/EZ o otpadu od električne i elektroničke opreme

Pridržana prava na tehničke izmjene. Upute za upotrebu zaštićene su autorskim pravom.

hr

Használati utasítás

hu

Előszó

Gratulálunk, hogy az Air Washer W490-et választotta!

Felhasználási terület:

A készüléket csak a beltéri levegő párártására és tisztítására használja.

A következő innovatív megoldások jellemzik a W490-et:

- vízminőség-karbantartás egy teljes szezonra az ionizáló ezüstrúddal (ISS)
- Automatikus kikapcsolás túlságosan alacsony vízszint esetén
- Digitális kijelző érintőpanellel
- Beépített higrosztát
- Kijelző automatikus kikapcsolása (ADF), nappali/éjszakai üzem
- Karbantartási emlékeztetők
- Tisztítás üzemmód

Tudta ön, hogy ha a levegő túlságosan száraz, az

- kiszárítja a nyálkahártyát, továbbá az ajkak kirepedeznek és a szemben égető érzés keletkezik?
- elősegíti a fertőzések és a légúti megbetegedések kialakulását?
- energiahányhoz, kimerültséghez és gyenge koncentrációhoz vezet?
- a háziállatokat és a szobanövényeket is terheli?
- fokozza a porképződést, valamint a szintetikus textíliák, szőnyegek és szintetikus padlóburkolatok elektrosztatikus feltöltődését?
- károsítja a faszervezeteket, különösen a keményfa padlóburkolatokat?
- a hangszerek elhangolódásához vezet?

Az egység leírása

Az Air Washer W490

- szűrőbetétek használata nélkül mossa át és párártítja a levegőt
- részét képezi egy innovatív vízminőség-fenntartó rendszer (ISS)
- két üzemmódban minimális zajjal működik
- alkalmas akár 50 m² méretű helyiségekhez is
- kiváló minőségű, hosszú élettartamú alkatrészekből készül

Az Air Washer belsejében speciális párártótárcsák forognak egy vízfürdőben, és eközben, a levegő átáramoltatásával, természetes módon megtisztítja a levegőt a szennyeződésektől – hasonlóképpen, ahogy a természetben az eső átmossa a levegőt. A levegő párártására a természetes (hideg) párolgás önszabályozó elve szerint kerül sor. Így az Air Washer optimalizálja a levegő páratartalmát, miközben további vezérlőegységekre nincs szükség.

Párártótárcsák

A párártótárcsák méhsejtszerkezete bizonyítottan lehetővé teszi, hogy nagy mennyiségű víz szabaduljon fel a levegőbe. Az egység a levegő tisztításakor a természet működését modellezi. Ezen kívül az egység biztosítja a szennyezőanyagok, a pollen és az állatszűrő kiszűrését a levegőből.

Ionic Silver Stick® (ISS) (34)

Az Ionic Silver Stick, azaz az ionizáló ezüstrúd az ezüst antimikrobiális hatását használja ki, és így az összes BONECO légpárártó készülék esetében a teljes szezonban képes az optimális vízminőséget fenntartani. Az ISS a vízzel való érintkezést követően azonnal működésbe lép – még akkor is, amikor maga az egység ki van kapcsolva. Az ISS-t kizárólag légpárártókban való felhasználására tervezték.

Biztonsági utasítások

- Az Air Washer üzembe helyezése előtt, kérjük, figyelmesen olvassa el az utasításokat, illetve azokat későbbi használatra is őrizze meg.
- Az Air Washer csak lakóterületeken, az itt meghatározott műszaki ismérvek alkalmazása mellett használható. A rendeltetésszerűtől eltérő használat veszélyt jelenthet az emberi egészségre és életre.
- A gyerekek az elektromos készülékek alkalmazása során nem ismerik fel a veszélyt. Éppen ezért gyerekek az Air Washer közelében csak felügyelet mellett tartózkodjanak (5).
- Az egységet ne üzemeltesse vagy csak felügyelet mellett üzemeltesse olyan személy, aki nem ismeri az utasításokat, továbbá gyermek, orvosság, alkohol vagy kábítószer hatása alatt álló személy.
- Amennyiben az egység felborul, és abból víz szivárog, a csatlakozó dugót azonnal ki kell húzni az aljzattól. A csatlakozó dugót az egység legalább 3 órán keresztül tartó szárítását követően lehet újracsatlakoztatni.
- Közvetlenül a víztartályba vagy a víztároló alapba ne adagoljon adalékanyagokat, például illóolajokat. Az ilyen adalékanyagok kárt okozhatnak a készülékben! Az adalékanyagok révén károsodott készülékekre a szavatosság nem vonatkozik.

A használati útmutatóban a speciális biztonsági utasításokat a következő szimbólumok jelzik:



Figyelmeztetés

Áramütéssel szerzett sérülés kockázata.

Minden esetben húzza ki a csatlakozó dugót

- szervizelés és tisztítás előtt
- az egység mozgatása előtt
- a víz leengedése előtt



Vigyázat

Az Air Washer vagy az anyagok károsodása pl. vízszivárgás miatt.

Kicsomagolás (1 – 3)

- Óvatosan vegye ki az Air Washert a csomagolásból; a felső szerkezeti egység csak lazán van az alsó alapra röhelyezve.
- Amennyiben az Air Washert nem üzemelteti egész évben, a tároláshoz használja az eredeti csomagolást.
- A csomagolás elemei kivétel nélkül környezetbarát anyagokat tartalmaznak, azok hulladékként az arra vonatkozó, helyi hulladékkezelési szabályok figyelembe vételével helyezhetők el.

Elhelyezés (4 – 7)

Ellenőrizze az áramellátásra vonatkozó adatokat a készüléktáblán. Helyezze az Air Washert a padlóra vagy a helyiségen belül más sima és száraz felületre.

- A készüléktábla az alsó alap alsó oldalán található (4).
- Ne feledje, hogy a készülék maradjon könnyen hozzáférhető, illetve álljon az Air Washer szervizeléséhez és tisztításához elegendőhely rendelkezésre.

Feltöltés vízzel (8 – 10)

A víztartályt kizárólag friss, hideg csapvízzel töltsse fel.



A víztartályban semmiképpen ne hozzon létre nyomást pl. szénsavas ásványvízzel való feltöltés révén. Ne használjon illóolajokat vagy illatosítószerkeket a vízhez; ezekről a műanyag részek elszíneződhetnek vagy károsodhatnak. Teljes mértékben csavarja be a kupakot, hogy megakadályozza a víztartályból a szivárgást.

Üzembe helyezés (11 – 15)

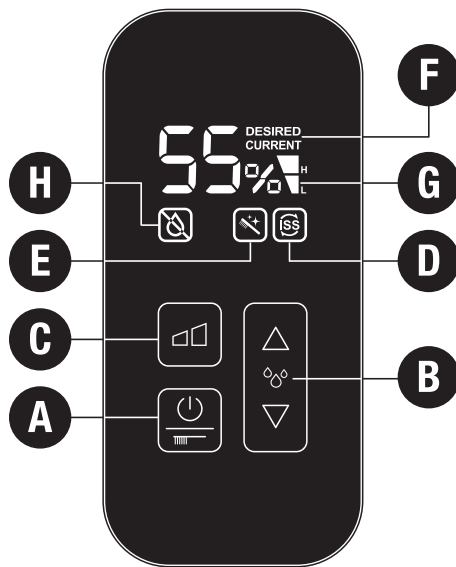
Csatlakoztassa az Air Washert az elektromos hálózathoz (jelzőhang), majd nyomja meg az A gombot (12). A digitális kijelző bekapcsol, és a páratartalom aktuális értékét mutatja. Az Air Washer Normál üzemmódban van.

Air Washer

- rendkívül csendesen működik éjszakai üzemmódban (G pont, «L» jelzés = alacsony)
- maximális páratartalmat ér el (G pont, «H» jelzés = magas) normál üzemmódban

A kikapcsoláshoz nyomja meg az A gombot.

A W490 üzemeltetése



A) Be-/kikapcsolás

A készülék az A gomb megnyomásával kapcsolható be. A készülék az A gomb megnyomásával kapcsolható be. Az A gombbal a Tisztítás üzemmód is elindítható. Lásd a «Tisztítás üzemmód» részt (20–28).

B) A levegő-páratartalom szintjének a beállítása

A készülék higrosztáttal szerelt. Ez méri a levegő relatív páratartalmát, és automatikusan kikapcsolja a készüléket a kívánt érték elérésekor. Az egység bekapcsolásakor az előre beállított kívánt érték 55%.

A kívánt érték a B gomb megnyomásával, 5%-os lépésekben állítható. A levegő-páratartalom elérendő értékének a kiválasztásakor a kívánt érték villog. A kijelzőn a DESIRED (KÍVÁNT) szó jelenik meg a kijelzőn (F). A relatív páratartalom minimálisan 30% és maximálisan 70% között, illetve «CO» folyamatos üzemmódban állítható. A relatív páratartalom ajánlott értéke 40% és 60% között van. Néhány másodperc elteltével a kijelző automatikusan az aktuális érték (CURRENT) (F) megjelenítésére vált. A kívánt relatív páratartalom elérésekor az egység automatikusan kikapcsol (a kijelző a KÍVÁNT és AKTUALIS értéket mutatja) (F). Ha a relatív páratartalom csökken, a készülék automatikusan ismét bekapcsol.

A relatív páratartalom aktuális értékének a gyors megjelenítése

Az egység kikapcsolt állapotában (amikor a tápkábel csatlakoztatva van), a relatív páratartalom aktuális értéke a B gombok egyikének a rövid megnyomásával megjeleníthető a kijelzőn. Ez a kijelzés néhány másodperc múlva automatikusan eltűnik.

C) A teljesítmény szintjének a módosítása

Az Air Washer két teljesítményszinten üzemeltethető. A C gomb megnyomásával lehet választani az alacsony «L» (éjszakai üzemmód) és a magas «H» (normál üzemmód) között. A kiválasztott teljesítményszintet a kijelzőn a G jelzés mutatja.

D) Az ionizáló ezüstrúd (ISS) cseréje

A kijelzőn a D betű jelzi, amikor az ionizáló ezüstrúdat (ISS) ki kell cserélni. A jelzés mindaddig látható marad, amíg mindkét B gombot egyszerre le nem nyomjuk, illetve lenyomva nem tartjuk kb. 5 másodpercig.

E) A készülék tisztítása

A kijelzőn az E betű jelzi, amikor a készüléket tisztítani kell. A jelzés mindaddig megjelenik, a tisztítás üzemmódot nem aktiváljuk, vagy mindkét B gombot egyszerre le nem nyomjuk, illetve lenyomva nem tartjuk kb. 5 másodpercig.

F) Aktuális/kívánt kijelzése

Amennyiben a DESIRED (KÍVÁNT) szó jelenik meg a kijelzőn, a mellette lévő %-os érték a relatív páratartalmat jelzi, azaz a kívánt érték látható. Ha a kijelzőn a CURRENT (AKTUÁLIS) jelenik meg, az aktuális relatív páratartalom látható.

H) Automatikus kikapcsolás «Tartály üres»

Az átlátszó víztartálynak köszönhetően a víz mennyisége jól látható. A készülékben lévő kijelző azt is mutatja, amikor az egységet újra kell tölteni vízzel. Ha a vízszint a minimális mennyiség alá esik, a készülék automatikusan kikapcsol. A kijelzőn egy piros villogó jelzés (H) jelenik meg. Víz betöltésekor a H jelzés kialszik, és a készülék folytatja a működését.

Vigyázat: A felső résznek az alapról való felemelésekor a készülék kikapcsol. Ez esetben a pirosan villogó H jelzés jelenik meg a kijelzőn. A H jelzés csak a felső résznek az alapra történő visszahelyezésekor alszik ki, majd a készülék folytatja a működését.

Az Air Washer tisztítása (18 – 19)

- A rendszeres tisztítás alapvető fontosságú a higiénikus és hibamentes működés szempontjából **függetlenül a Tisztítás üzemmód használatától.**
- Az ajánlott tisztítási időintervallumok a levegő és víz minőségétől, valamint az üzemidőtől függenek.
- Az Air Washer a tisztításhoz könnyen, szerszámok nélkül szétszerelhető.



Az Air Washert teljesen le kell üríteni és kitisztítani, amennyiben a vízzel feltöltött egység egy hétnél hosszabb ideig nem üzemelt.



A tisztítás előtt távolítsa el az ISS-t az alsó alaplóból.



A termék vízkötelenítéséhez és tisztításához kizárólag CalcOff szert használjon. A más tisztítószerek használata nyomán felmerülő károokra a szavatosság nem terjed ki.

Tisztítás üzemmód (20–28)

A tisztítás üzemmód lehetővé teszi a párasítótárcsák és a víztartály egyszerű tisztítását és vízkötelenítését. Tisztítás üzemmódban a készüléknek nem párasít. A ventilátor nem működik, csak a párasítótárcsák forognak.

A tisztítás üzemmód lehetővé teszi a párasítótárcsák és a víztartály egyszerű tisztítását és vízkötelenítését. Tisztítás üzemmódban a készüléknek nem párasít. A ventilátor nem működik, csak a párasítótárcsák forognak. Mielőtt a készüléket átkapcsolná Tisztítás üzemmódba, a víztároló alapot tölts fel forró vízzel és CalcOff vízkötelenítő szerrel (21). Tartsa lenyomva az A gombot 5 másodpercig, hogy átkapcsolja a készüléket Tisztítás üzemmódba (22). A Tisztítás üzemmódot a kijelzőn az E villogó jelzés mutatja (23). Az «1 h» (1 óra) jelzés villog a kijelzőn. A B gombbal a tisztítás időtartama 1 és 9 óra között módosítható a szennyezettség szintjétől függően (23). Ha 3 másodpercen belül nem ad

meg más értéket, az aktuálisan beállított érték marad a «kívánt érték», és a villogó F kijelzés visszavált «CURRENT» (AKTUÁLIS) jelzésre. A tisztítás időtartama most már folyamatosan látható, illetve amikor a fennmaradó idő 1 óra alá csökken, akkor átáll percalapú kijelzésre. A tisztítás időtartama bármikor módosítható a B gomb megnyomásával. A tisztítási időtartam végén a kijelzőn a «0h» (0 óra) érték látható, és az E tisztítási jelzés gyorsabban villog (24). Az A gomb lenyomásával lezárhatja a Tisztítás üzemmódot, illetve kikapcsolhatja a készüléket (24). A víztároló alaplóból ezt követően el kell távolítani a CalcOff szert, azt ki kell öblíteni (25–27) (lásd az «A víztartály és az alsó alap tisztítása» című részt). A készülék következő bekapcsolásakor normál üzemmódban fog működni.



A szennyezett tárcsaszerelvényt ne tisztítsa mosogatógépekben!

A víztartály és az alsó alap tisztítása – kéthetente (29 – 34)

- A víztároló alaplóból távolítsa el a lerakódásokat egy műanyag- vagy fafeke, valamint kereskedelmi forgalomban kapható, felhígított mosogatószer segítségével.
- A tisztítást követően az Air Washert a szétszerelés fordított sorrendjében rakja össze.

A burkolat tisztítása – évente egyszer vagy kétszer (35)

- Először a burkolatot nedves törülőruhával tisztítsa, majd törölje szárazra; szükség szerint használjon műanyagokhoz való tisztítószert.
- A burkolat felső részét törölje ki nedves törülőruhával.

Hibaelhárítás

A probléma	Lehetséges ok	Mit kell tenni?
Nem működik	A tápkábel nincs bedugva	Csatlakoztassa a tápkábelt az aljzathoz
Sűrűlódó zaj	A tárcsaszerelvény nincs megfelelően betéve az alsó alapba	Helyezze be a tárcsaszerelvényt megfelelően
Nem párásit/ A ventilátor nem működik	A tárcsaszerelvény nincs megfelelően betéve az alsó alapba	Helyezze be a tárcsaszerelvényt megfelelően
	Nincs víz az alsó alapba	Töltse fel a víztartályt
	Tisztítás üzemmód bekapcsolva	Kapcsolja ki az egységet, majd ismét kapcsolja be

Tárolás

Ürítse ki a víztartályt. A fentiek szerint tisztítsa ki az Air Washert, majd hagyja azt teljesen megszáradni. Teljesen csavarja le a kupakot a víztartályról, és azt a tömítés épen megőrzése érdekében tárolja külön. Az Air Washert lehetőleg az eredeti csomagolásban, száraz, nem túl meleg helyen tárolja.

Elhelyezés hulladékként

Az elavult Air Washer készülékét a szakszerű hulladékkezelés érdekében az arra szakosodott kereskedőnek adja át. A hulladékként való elhelyezés további lehetőségei után a helyi önkormányzatnál érdeklődhet.

Pótalkatrészek és kiegészítők



Pótalkatrészek az arra szakosodott kereskedőtől szerezhetők be, és azokat az Air Washer készüléken ön is ki tudja cserélni. Kizárólag a gyártótól származó eredeti pótalkatrészek használhatók.

Javítások (36 – 38)

Minden további javítást kizárólag szakemberek vagy a szervizosztály végezhet el. Ez a sérült tápkábelre is vonatkozik. A nem megfelelő javítási tevékenység nyomán az üzemeltető személyzet számottevő veszélynek lehet kitéve, illetve a szavatosság érvényét veszítheti.

Szavatosság

A szavatossági kötelezettségvállalásokat az országos képviselet határozza meg.

- Ne habozzon felvenni a kapcsolatot a kereskedővel, amennyiben a szigorú minőségellenőrzés ellenére probléma merülne fel az Air Washerrel.
- A szavatosság érvényesítéséhez mindenképpen szükség van a vásárlás megfelelő igazolására.

Műszaki adatok

Feszültség	230 V ~ 50 Hz
Teljesítmény felvétel	10 W / 16 W
Párásítási teljesítmény	300 g/h
Max. helyiségméret	50 m ² / 125 m ³
Víztartalom (Víztartály)	7 Liter
Méretei (mm)	336 x 323 x 407
Súly (üresen)	6.0 kg
Működési zaj	< 25dB (A)
Tartozék	Ionic Silver Stick (ISS) A7017 CalcOff A7417

Jogszabályi információk

Az egység megfelel az EK vonatkozó előírásainak, valamint kielégíti a következő irányelvek követelményeit:

- 2006/95/EGK az elektromos biztonságról
- 2004/108/EGK az elektromágneses összeférhetőségről
- 2002/95/EGK bizonyos veszélyes anyagok elektromos és elektronikus berendezésekben történő felhasználásának a korlátozásáról
- 2002/96/EGK az elektromos és elektronikus berendezések hulladékairól

Műszaki módosítások történhetnek. A használati utasítás szerzői jog által védett.

Lietošanas instrukcija

iv

Priekšvārds

Apsveicam ar Air Washer W490 iegādi!

Pareiza lietošana:

Ierīci drīkst izmantot tikai iekštelpu gaisa mitrināšanai un attīrīšanai.

W490 piedāvā šādus jauninājumus:

- optimālu ūdens kvalitātes uzturēšanu vienā sezonā, pateicoties Ionic Silver Stick
- automātisku izslēgšanos, ja ūdens līmenis ir pārāk zems
- digitālo displeju ar skārienpaneli
- iebūvētu higrostatu
- automātisku displeja aptumšošanas funkciju (ADF), diena/nakts
- apkopes atgādinājumus
- tīrīšanas režīmu

Vai zinājāt, ka pārāk sauss gaiss:

- sausina glotādu, kā arī izraisa lūpu sasprēgāšanu un dedzināšanu acīs?
- ierosina elpošanas ceļu infekcijas un saslimšanas?
- izraisa slābanumu, nogurumu un koncentrēšanās grūtības?
- nomāc mājdzīvniekus un telpaugus?
- veicina putekļu veidošanos un sintētiskās šķiedras tekstilizstrādājumu, paklāju un sintētisko grīdu elektrostatisko uzlādi?
- bojā koka priekšmetus un jo īpaši parketa grīdas?
- noskaņo mūzikas instrumentus?

Ierīces apraksts

Air Washer W490:

- attīra un mitrina gaisu bez filtrējošiem ieliktniem
- ietver inovatīvu ūdens kvalitātes uzturēšanas sistēmu (ISS)
- darbojas ļoti klusu divos darbības režīmos
- ir piemērots telpām ar platību līdz 50 m²
- ir izgatavots no augstvērtīgām sastāvdaļām ar ilgu kalpošanas laiku

Air Washer iekšpusē ūdens rezervuārā griežas speciāli mitrinātāja diski; šī procesa laikā garām plūstošais gaiss dabīgā veidā tiek attīrīts no piesārņojuma gluži kā dabā, kur gaisu «izmazgā» lietus. Gaisa mitrināšana norit pēc pašregulējoša aukstās iztvaikošanas principa. Līdz ar to Air Washer rada optimālu gaisa mitrumu, neizmantojot papildu kontrolierīces.

Mitrinātāja diski

Mitrinātāja disku medus šūnu struktūra ļauj droši izlaist gaisā lielu ūdens daudzumu. Ierīce attīra gaisu, par paraugu ņemot dabas procesus. Turklāt ierīce garantē gaisa filtrēšanu no piesārņotājiem, putekšņiem un dzīvnieku spalvām.

Ionic Silver Stick® (ISS) (34)

Ionic Silver Stick izmanto sudraba pretmikrobu iedarbību un veselu sezonu nodrošina optimālu ūdens kvalitāti visos BONECO gaisa mitrinātājos. ISS iedarbība sākas, kolīdz tas nonāk saskarē ar ūdeni, arī tad, ja ierīce ir izslēgta. ISS ir paredzēts tikai izmantošanai gaisa mitrinātājos.

Drošības norādījumi

- Pirms sākt lietot Air Washer, pilnībā izlasiet lietošanas instrukciju un uzglabāiet to vēlākai lietošanai.
- Lietojiet Air Washer tikai dzīvojamās telpās un ievērojiet specifikācijā noteiktos tehniskos datus. Noteikumiem neatbilstoša izmantošana var apdraudēt veselību vai dzīvību.
- Bērni, rīkojoties ar elektroierīci, neapzinās risku. -Tādēļ gadījumos, kad bērni atrodas Air Washer tuvumā, tie vienmēr jāuzrauga (5).
- Personas, kuras nepārzina lietošanas instrukciju, kā arī bērni un personas, kuras atrodas medikamentu, alkohola vai narkotisko vielu ietekmē, ierīci nedrīkst lietot vai drīkst to lietot tikai uzraudzībā.
- Ja ierīce tiek apgāzta tā, ka izplūst ūdens, nekavējoties jāatvieno kontaktdakša. Pēc šāda gadījuma ierīcei vismaz 3 stundas jābūt sausai, pirms to atkal var pievienot strāvai.
- Nepievienojiet piedevas, piemēram, ēteriskās eļļas tieši ūdens tvertnē vai ūdens baseinā. Šīs piedevas sabojās jūsu ierīci! Uz ierīcēm, kuru bojājumus izraisījušas piedevas, neattiecas garantija.

Lietošanas instrukcijā īpaši drošības norādījumi ir atzīmēti ar šādiem simboliem:



Brīdinājums

Traumas risks elektriskās strāvas trieciena rezultātā.

Kontaktdakša vienmēr jāatvieno pirms:

- apkopes un tīrīšanas
- ierīces pārvietošanas
- ūdens izliešanas



Uzmanību

Air Washer bojājumu vai materiālo zaudējumu risks, piemēram, ūdens noplūdes dēļ.

Izsaīņošana (1 – 3)

- Izņemiet Air Washer uzmanīgi no iepakojuma; augšējā daļa ir tikai brīvi uzlikta uz rezervuāra.
- Ja Air Washer neizmantojat visu gadu, tā uzglabāšanai izmantojiet oriģinālo iepakojumu.
- Visas iepakojuma daļas sastāv no videi nekaitīgiem materiāliem, un tās var nodot atbilstošos vietējos atkritumu pārstrādes punktus.

Uzstādīšana (4 – 7)

Pārbaudiet elektriskā pieslēguma datus datu plāksnītē. Novietojiet Air Washer uz grīdas vai uz līdzenas, sausas virsmas telpā.

- Datu plāksnīte atrodas rezervuāra apakšpusē (4).
- Sekojiet, lai Air Washer apkopes un tīrīšanas vajadzībām ierīce būtu labi pieejama un ap to būtu pietiekami vietas.

Ūdens iepildīšana (8 – 10)

Piepildiet ūdens tvertni tikai ar tīru, aukstu ūdeni no ūdensvada.



Nepakļaujiet ūdens tvertni spiedienam, piemēram, iepildot tajā ogļskābo gāzi saturošu minerālūdeni. Nepievienojiet ūdenim ēteriskās eļļas vai smaržvielas; tās var mainīt plastmasas materiāla krāsu un to sabojāt. Lai novērstu ūdens noplūdi no ūdens tvertnes, pilnībā aizskrūvējiet vāciņu.

Lietošanas sākšana (11 – 15)

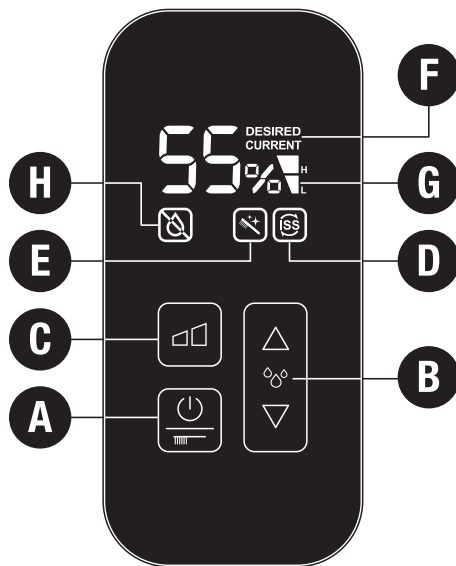
Pieslēdziet Air Washer elektrotīklam (signāla skaņa) un nospiediet pogu A (12). Ieslēdzas digitālais displejs, un tiek parādīts pašreizējais mitrums. Air Washer ir režīmā Normal (Normāls).

Air Washer:

- darbojas īpaši klusu nakts režīmā (punkts G, simbols «L» (Low – zems));
- panāk maksimālu mitruma izvadi (punkts G, simbols «H» (High – augsts)) parastajā režīmā.

Lai izslēgtu, nospiediet pogu A.

W490 ekspluatācija



A) Ieslēgšana/izslēgšana

Ierīce tiek ieslēgta, nospiežot pogu A. Nospiežot to vēlreiz, ierīce izslēdzas. Pogu A izmanto arī tīrīšanas režīma ieslēgšanai. Skatiet sadaļu «Tīrīšanas režīms» (20-28).

B) Mitruma līmeņa iestatišana

Ierīce ir aprīkota ar higrostatu. Ar to tiek mērīts relatīvais gaisa mitrums un ierīce tiek izslēgta, kad sasniegta nepieciešamā vērtība. Ieslēdzot ierīci, nepieciešamā vērtība ir iepriekš iestatīta uz 55 %.

Nepieciešamo vērtību var noregulēt pa 5 % soļiem, nospiežot pogu B. Kamēr atlasīta mitruma izvade, nepieciešamā vērtība mīro. Displejā tiek parādīts vārds DESIRED (Nepieciešams) (F). Relatīvā mitruma iestatījuma diapazons ir no 30 % (minimums) līdz 70 % (maksimums) relatīvā mitruma vai «CO» pastāvīgā režīmā. Ieteicams relatīvais mitrums — starp 40 un 60 %. Pēc dažām sekundēm displejs automātiski mainās, lai parādītu pašreizējo vērtību (CURRENT) (F). Sasniedzot nepieciešamo relatīvo mitrumu, ierīce automātiski izslēdzas (displejā redzams DESIRED (Nepieciešamais) un CURRENT (Pašreizējais) (F). Ja nepieciešamais relatīvais mitrums samazinās, ierīce atkal automātiski ieslēdzas.

Pašreizējā relatīvā mitruma ātra parādīšana

Kad ierīce ir izslēgta (pievienots elektrotīkla kabelis), pašreizējo relatīvo mitrumu var parādīt displejā, īsi nospiežot vienu no B pogām. Šis displejs pēc dažām sekundēm automātiski izslēdzas.

C) Izvades līmeņa maiņa

Air Washer var darbināt divos izejas līmeņos. Nospiediet pogu C, lai atlasītu izejas līmeni Zems (Low) «L» (nakts režīms) un Augsts (High) «H» (parastais režīms). Izvēlētais izejas līmenis ir parādīts displejā ar simbolu G.

D) Ionic Silver Stick (ISS) nomaiņa

Burts D displejā norāda, ka Ionic Silver Stick (ISS) ir jāmaina. Simbols paliek redzams, līdz abas B pogas tiek nospiestas vienlaicīgi un tūrētās apmēram 5 sekundes.

E) Ierīces tīrīšana

Burts E displejā norāda, ka ierīce ir jātīra. Simbols ir redzams tikmēr, kamēr ir aktivizēts tīrīšanas režīms vai abas B pogas ir nospiestas vienlaicīgi apmēram uz 5 sekundēm.

F) Pašreizējais/nepieciešamais displejs

Ja displejā tiek parādīts DESIRED (Nepieciešamais), tad % vērtība tam blakus norāda nepieciešamo relatīvo mitrumu, proti, ir redzama nepieciešamā vērtība. Ja displejā ir redzams CURRENT (Pašreizējais), tad tiek rādīts pašreizējais relatīvais mitrums.

H) Automātiskā izslēgšanās «Tukša tvertne»

Ūdens daudzums ir vienkārši apskatāms, pateicoties caurspīdīgajai ūdens tvertnei. Ierīces displejā ir arī redzams, kad ierīce vajadzētu uzpildīt ūdeni. Ja ūdens līmenis samazinās zem minimālā daudzuma, ierīce automātiski izslēdzas. Displejā tiek parādīts sarkans, mirgojošs simbols (H). Pēc ūdens uzpildīšanas simbols H nodziest un ierīce turpina darbu.

Bridinājums: noceļot augšējo daļu no pamatnes, ierīce izslēdzas. Šādā gadījumā displejā tiks parādīts arī sarkans, mirgojošs H simbols. Simbols H nodziest tikai tad, kad augšējā daļa tiek atkal novietota uz pamatnes, un ierīce turpina darbu.

Air Washer tīrīšana (18 – 19)

- **Neskatoties uz tīrīšanas režīmu**, regulāra tīrīšana ir nepieciešama, lai nodrošinātu higiēnisku darbību bez kļūmēm.
- Ieteicamie tīrīšanas intervāli ir atkarīgi no gaisa un ūdens kvalitātes, kā arī no darbības laika.
- Lai veiktu tīrīšanu, Air Washer var viegli izjaukt, neizmantojot instrumentus.



Ja ar ūdeni piepildīta ierīce nav lietota ilgāk kā nedēļu, noteikti to pilnībā iztukšojiet un iztīriet.



Pirms tīrīšanas no rezervuāra izņemiet ISS (20).



Produkta atkalķošanai un tīrīšanai izmantojiet tikai CalcOff. Uz bojājumiem, kurus izraisījusi citu tīrīšanas līdzekļu lietošana, neattiecas garantija.

Tīrīšanas režīms (20–28)

Izmantojot tīrīšanas režīmu, var vienkārši iztīrīt un atkalķot mitrinātāja diskus un ūdens tvertni. Ja ierīcei ieslēgts tīrīšanas režīms, mitrināšana nenotiek. Ventilators paliek deaktivizēts, un griežas tikai mitrinātāja diski.

Pirms ierīces pārslēgšanas tīrīšanas režīmā ūdens tvertnei ir jābūt uzpildītai ar karstu ūdeni un atkalķošanas līdzekli CalcOff (21). Uz 5 sekundēm nospiežot pogu A, ierīce tiek pārslēgta uz tīrīšanas režīmu (22). Uz tīrīšanas režīmu displejā norāda mirgojošs simbols E (23). Displejā mirgo vērtība «1h». Pogu B var izmantot, lai tīrīšanas periodu mainītu no 1 uz 9 stundām atkarībā no piesārņojuma līmeņa (23). Ja 3 sekundes nav veikta nekāda ievade, iestatītā vērtība tiek uztverta kā «nepieciešamā vērtība» un displejā mirgojošais F mainās atpakaļ uz «CURRENT» (Pašreizējais). Tīrīšanas periods tagad tiek rādīts pastāvīgi un pārslēdzas uz minūtēm, ja atlikušais laiks samazinās zem 1 stundas atzīmes. Tīrīšanas periodu var mainīt jebkurā laikā, nospiežot pogu B. Tīrīšanas perioda beigās

displejā ir redzama vērtība «0h» un tīrīšanas simbols E mirgo ātrāk (24). Nospiežot pogu A, tiek izslēgts tīrīšanas režīms un ierīce (24). Ūdens tvertne tagad ir jāiztukšo no CalcOff un jāizskalo (25-27) (skatiet sadaļu «Ūdens tvertnes un rezervuāra tīrīšana»). Nākamajā reizē, ieslēdzot ierīci, tā darbosies parastajā režīmā.



Netīro disku bloku nemazgājiet trauku mazgājamā mašīnā!

Ūdens tvertnes un rezervuāra tīrīšana – ik pēc 2 nedēļām (29 – 34)

- Rezervuārā esošos nosēdumus iztīriet ar plastmasas vai koka suku un tīrdzniecībā pieejamu atšķaidītu trauku mazgāšanas līdzekli.
- Pēc tīrīšanas Air Washer salieciet kopā apgriezti secībā.

Korpusa tīrīšana – vienreiz vai divreiz gadā (35)

- Vispirmis iztīriet korpusu ar mitru drāniņu un izslaukiet sausu; ja nepieciešams, izmantojiet plastmasai piemērotu tīrīšanas līdzekli.
- Korpusa augšdaļas iekšpusi iztīriet ar mitru drāniņu.

Traucējumu novēršana

Problēma	Iespējamais iemesls	Ko darīt
Nedarbojas	Nav pieslēgts elektrības vads	Pieslēdziet elektrības vadu kontaktligzdai
Vilkšanas troksnis	Disku bloks nav pareizi ielikts rezervuārā	Ievietojiet disku bloku pareizi
Bez mitrināšanas / ventilators nedarbojas	Disku bloks nav pareizi ielikts rezervuārā	Ievietojiet disku bloku pareizi
	Reservuārā nav ūdens	Uzpildiet ūdens tvertni
	Aktivizēts tīrīšanas režīms	Izslēdziet un atkal ieslēdziet ierīci

Uzglabāšana

Iztukšojiet ūdens tvertni. Iztīriet Air Washer, kā aprakstīts, un ļaujiet tam pilnībā izžūt. Pilnībā noskrūvējiet no ūdens tvertnes vāciņu un uzglabājiet to atsevišķi, lai pasaudzētu blīvi. Air Washer ieteicams uzglabāt oriģinālajā iepakojumā sausā, ne pārāk karstā vietā.

Utilizācija

Nododiet nolietoto Air Washer savam mazumtirgotājam, lai tas tiktu nodots tālāk pareizai utilizācijai. Informāciju par citām utilizācijas iespējām uzzināsiet savā pašvaldībā.

Rezerves daļas un piederumi



Rezerves daļas varat iegādāties no specializētajiem mazumtirgotājiem un to nomaiņu Air Washer varat veikt saviem spēkiem. Drīkst izmantot tikai ražotāja oriģinālās daļas.

Remonts (36 – 38)

Visus pārējos remontdarbus drīkst veikt tikai speciālisti vai klientu apkalpošanas dienests. Tas attiecas arī uz bojātu elektrības vadu. Nepareizs remonts var radīt ievērojamu risku lietotājam, un tā rezultātā zūd garantijas prasības.

Garantija

Garantijas atrunas ir noteikusi mūsu valsts pārstāvniecība.

- Ja, neskatoties uz stingrām kvalitātes kontrolēm, Air Washer parādās kāds trūkums, droši vērsieties pie sava tirgotāja.
- Lai saņemtu garantiju, noteikti jāuzrāda pirkuma čeks.

Tehniskie dati

Tīkla spriegums	230 V ~ 50 Hz
Jaudas patēriņš	10 W / 16 W
Mitrināšanas jauda līdz	300 g/h
Piemērots telpās ar platību līdz	50 m ² / 125 m ³
Tilpums	7 L
Izmēri (mm)	336 x 323 x 407
Pašmasa	6.0 kg
Skaņas stiprums darbības laikā	< 25dB (A)
Piederumi	Ionic Silver Stick (ISS) A7017 CalcOff A7417

Tiesiskas norādes

Ierīce atbilst CE prasībām un šīm direktīvām:

- 2006/95/EK par elektrodrošību;
- 2004/108/EK par elektromagnētisko saderību;
- 2002/95/EK par bīstamu ķīmisku vielu lietošanas ierobežojumiem elektriskās un elektroniskās iekārtās;
- 2002/96/EK par elektrisko un elektronisko iekārtu atkritumiem.

Paturam tiesības veikt tehniskas izmaiņas. Lietošanas instrukciju aizsargā likums par autortiesībām.

Naudojimo instrukcija

It

Įvadas

Sveikiname, kad nusprendėte įsigyti «Air Washer W490»!

Naudojimas pagal paskirtį:

Šį prietaisą galima naudoti tik patalpų orui drėkinti ir valyti.

W490 pasižymi šiomis naujovėmis:

- vieną sezoną optimalus vandens grynumo išlaikymas su «Ionic Silver Stick»
- automatinis išjungimas pernelyg sumažėjus vandens lygiui
- skaitmeninis displejus su jutikliniu ekranu
- vidinis higrostatas
- automatinė displejaus pritemdymo funkcija (ADF), dienos / nakties režimas
- priminimai apie techninę priežiūrą
- valymo režimas

Ar žinote, kad per sausas patalpos oras

- išdžiovina gleivines, suskildina lūpas ir sukelia akių dirginimą?
- skatina kvėpavimo takų infekcijas ir ligas?
- sukelia nuovargį, išsekimą ir mažina gebėjimą sutelkti dėmesį?
- neigiamai veikia naminius gyvūnus ir augalus?
- skatina dulkių susidarymą ir tekstilės gaminių iš sintetinio pluošto, kilimų bei sintetinių grindų dangų elektrostatinio krūvio susidarymą?
- kenkia medinėms įrangos dalims, o ypač parketui?
- išderina muzikos instrumentus?

Įrenginio aprašymas

«Air Washer W490»

- grynina ir drėkina orą be filtrų
- turi inovatyvią vandens grynumo išlaikymo sistemą (ISS)
- veikia tyliai dviem veikimo režimais
- pritaikyti iki 50 m² dydžio patalpai
- pagamintas iš aukštos kokybės komponentų, pasižyminčių ilga naudojimo trukme

«Air Washer» viduje specialūs drėkintuvo diskai sukasi vandens vonelėje; taip praeinantis oras išvalomas natūraliu būdu nuo nešvarumų – taip, kaip gamtoje lietus išvalo orą. Oro drėkinimas vyksta pagal savireguliuojantį šaltojo išgaravimo principą. Todėl «Air Washer» sukuria optimalią oro drėgmę be papildomų valdymo prietaisų.

Drėkintuvo diskai

Dėl korinės drėkintuvo diskų struktūros į orą patenka žymiai daugiau vandens. Prietaisas orą valo taip, kaip šis procesas vyksta gamtoje. Be to, prietaisas iš oro išfiltruoja teršalus, žiedadulkes ir gyvūnų plaukus.

Ionic Silver Stick® (ISS) (34)

«Ionic Silver Stick» išnaudoja antimikrobinį sidabro poveikį ir vieną sezoną užtikrina optimalų vandens grynumo išlaikymą visuose BONECO oro drėkintuvuose. ISS pradeda veikti vos tik susilietęs su vandeniu, net kai prietaisas yra išjungtas. ISS skirtas naudoti tik oro drėkintuvuose.

Saugos nurodymai

- Prieš pradėdami naudoti «Air Washer», atidžiai perskaitykite naudojimo instrukciją ir ją saugokite, kad galėtumėte pasinaudoti ja vėliau.
- «Air Washer» naudokite tik gyvenamosiose patalpose ir vadovaudamiesi nurodytais techniniais duomenimis. Naudojimas ne pagal paskirtį gali kelti pavojų sveikatai ir gyvybei.
- Vaikai, naudodami elektrinius prietaisus, gali nepastebėti pavojaus. Todėl vaikus būtina visada prižiūrėti, jei jie yra šalia «Air Washer» (5).
- Asmenims, nesuspėjusiems su naudojimo instrukcija, taip pat vaikams ir asmenims, vartojantiems vaistus, alkoholių arba narkotines medžiagas, draudžiama naudoti prietaisą, arba leidžiama jį naudoti tik prižiūrint kitiems asmenims.
- Jei prietaisas buvo parverstas ir iš jo išteko vanduo, nedelsdami ištraukite kištuką iš elektros lizdo. Prietaisas turi pastovėti sausas bent 3 valandas, kol jo elektros maitinimo laido kištuką vėl bus galima įjungti į elektros lizdą.
- Nepilkite jokių priedų, pvz., eterinių aliejų, tiesiai į vandens talpą arba vandens vonelę. Šie priedai sugadins Jūsų prietaisą! Prietaisams, kuriuos sugadino priedai, garantija netaikoma.

Naudojimo instrukcijoje specialūs saugos nurodymai yra pažymėti šiais simboliais:



Įspėjimas

Pavojus susižeisti dėl elektros smūgio.

Elektros laido kištuką visada ištraukite iš lizdo prieš

- pradėdami priežiūrą ir valymą
- perstatydami prietaisą
- išleisdami vandenį



Atsargiai

«Air Washer» sugadinimas arba materialinė žala dėl, pvz., vandens nuotėkio.

Išpakavimas (1 – 3)

- «Air Washer» atsargiai išimkite iš pakuotės; viršutinė dalis yra tik laisvai įstatyta į dugno vonelę.
- Originalią pakuotę naudokite prietaisui saugoti, jei «Air Washer» nenaudojate išstisus metus.
- Visos pakuotės sudedamosios dalys yra pagamintos iš aplinkai nekenksmingą medžiagų ir gali būti atiduotos atitinkamai vietas atliekų tvarkymo įmonei.

Pastatymas (4 – 7)

Patikrinkite elektros maitinimo duomenis, pateiktus vardinųjų duomenų lentelėje. «Air Washer» pastatykite patalpoje ant grindų arba ant lygaus, sauso paviršiaus.

- Vardinųjų duomenų lentelė yra dugno vonelės apatinėje pusėje (4).
- Nepamirškite pasirūpinti lengva prieiga prie prietaiso ir palikti pakankamai vietos «Air Washer» priežiūros ir valymo darbams atlikti.

Vandens pylimas (8 – 10)

Į vandens talpą pilkite tik šviežią, šaltą vandenį iš čiaupo.



Vandens talpoje nesudarykite padidinto slėgio, t. y. nepilkite į prietaisą gazuoto mineralinio vandens. Į vandenį nemaišykite eterinių aliejų arba kvapiųjų medžiagų; gali pakisti plastiko spalva arba jis gali būti sugadintas. Tvirtai užsukite dangtelį, kad iš vandens talpos netekėtų vanduo.

Naudojimo pradžia (11 – 15)

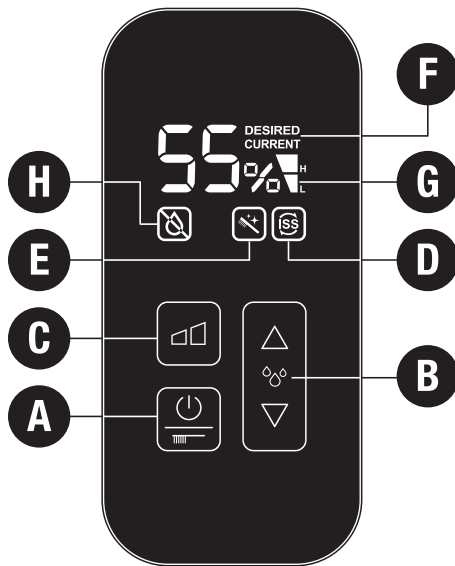
«Air Washer» įjunkite į elektros tinklą (pasigirsta toninis signalas) ir paspauskite A mygtuką (12). Skaitmeninis displejus įsižiebia ir rodo esamą drėgmę. «Air Washer» veikia normaliuoju režimu.

«Air Washer»

- itin tyliai veikia nakties režimu (G punktas, simbolis «L» Low (žemas))
- pasiekia didžiausią drėkinimo našumą (C punktas, simbolis «H» High (didelis) veikdamas normaliuoju režimu

Norėdami prietaisą išjungti, paspauskite A mygtuką.

W490 valdymas



A) Įjungimas ir išjungimas

Paspaudus A mygtuką, prietaisas įsijungia. Paspaudus šį mygtuką dar kartą, prietaisas išsijungia. A mygtukas taip pat naudojamas valymo režimui įjungti. Žr. skirsnį «Valymo režimas» (20–28).

B) Drėgmės lygio nustatymas

Prietaise yra sumontuotas higrostatas. Jis matuoja oro drėgmę ir automatiškai išjungia prietaisą, drėgmei padidėjus iki pageidaujamos vertės. Įjungiant prietaisą, iš anksto nustatyta pageidaujama vertė yra 55 %.

Pageidaujamą vertę galima reguliuoti 5 % žingsniais, spaudžiant B mygtuką. Pasirenkant drėkinimo našumą, pageidaujamos vertės rodmuo blyksi. Displėjuje (F) pasirodo žodis DESIRED (pageidaujama). Santykinės drėgmės nustatymo ribos yra nuo mažiausiosios 30 % iki didžiausiosios 70 % santykinės drėgmės arba nepertraukiamas («CO») režimas. Rekomenduojamas santykinės drėgmės nustatymas yra 40–60 %. Po kelių sekundžių displejuas rodinys pasikeičia ir rodoma esama (CURRENT) vertė (F). Santykinėi drėgmei padidėjus iki pageidaujamos, prietaisas automatiškai išsijungia (displėjuje rodoma DESIRED (pageidaujama) ir CURRENT (esama) vertės) (F). Santykinėi drėgmei sumažėjus ir tapus mažesne už pageidaujamą, prietaisas vėl automatiškai įsijungia.

Greita esamos santykinės drėgmės vertės peržiūra

Kai prietaisas yra išjungtas (tačiau elektros maitinimo laidas įjungtas į tinklą), esamą santykinės drėgmės vertę galima peržiūrėti displejuje spustelėjus vieną iš B mygtukų. Šis rodinys automatiškai išnyksta po kelių sekundžių.

C) Našumo lygio keitimas

Galimi du «Air Washer» našumo lygiai. C mygtuku pasirinkite našumo lygius Low «L» (nakties režimą) arba High «H» (normalųjį režimą). Pasirinktąjį našumo lygį displejuje rodo G simbolis.

D) «Ionic Silver Stick» (ISS) keitimas

Raidė D displejuje reiškia, kad reikia pakeisti «Ionic Silver Stick» (ISS). Šis simbolis rodomas tol, kol vienu metu paspausite abu B mygtukus ir palaikysite juos paspaustus maždaug 5 sekundes.

E) Prietaiso valymas

Raidė E displejuje reiškia, kad prietaisą reikia išvalyti. Šis simbolis rodomas tol, kol įjungsite valymo režimą arba vienu metu paspausite abu B mygtukus ir palaikysite juos paspaustus maždaug 5 sekundes.

F) Rodmuo «Current» (esama) / «Desired» (pageidaujama)

Jei displejuje pasirodo žodis DESIRED (pageidaujama), procentais išreikšta vertė šalia jo reiškia pageidaujamą santykinę drėgmę, t. y. rodoma pageidaujama vertė. Jei displejuje rodomas žodis CURRENT (esama), tai reiškia, kad rodoma esama santykinė drėgmė.

H) Automatinis išjungimas «Tank empty» (talpa tuščia)

Vandens kiekį lengva patikrinti, kadangi vandens talpa yra skaidri. Prietaiso displejus taip pat rodo, kada į prietaisą reikia įpilti vandens. Jei vandens lygis nukrito žemiau mažiausiojo kiekio ribos, prietaisas automatiškai išsijungia. Displejuje pasirodo raudonas blyksintis simbolis (H). Įpylus vandens, H simbolis užgesa ir prietaisas veikia toliau.

Įspėjimas: keliant viršutinę dalį nuo vonelės, prietaisas taip pat išsijungia. Šiuo atveju displejuje pasirodo ir raudonas blyksintis H simbolis. H simbolis užgesa tik uždėjus viršutinę dalį ant pagrindo, ir prietaisas veikia toliau.

«Air Washer» valymas (18 – 19)

- Reguliarus valymas yra labai svarbus, kad prietaisas veiktų higieniškai ir be trikčių, **nepaisant valymo režimo**.
- Rekomenduojami valymo intervalai priklauso nuo oro ir vandens kokybės bei veikimo trukmės.
- Norint išvalyti «Air Washer», jį galima išardyti labai lengvai be įrankių.



Iš «Air Washer» būtina išleisti visą vandenį ir prietaisą išvalyti, jei vandens pripildytas prietaisas buvo nenaudojamas ilgiau nei savaitę.



Prieš valant prietaisą, iš dugno vonelės reikia išimti ISS (20).



Kalkių nuosėdoms šalinti ir gaminui valyti naudokite tik «CalcOff». Gedimams, kurių priežastis yra kitų valiklių naudojimas, garantija netaikoma.

Valymo režimas (20–28)

Valymo režimas teikia galimybę nesunkiai išvalyti ir pašalinti kalkių nuosėdas iš drėkintuvo diskų bei vandens talpos. Kai prietaisas veikia valymo režimu, jis nedrėkina oro. Ventilatorius išsijungia ir sukasi tik drėkintuvo diskai.

Prieš perjungiant prietaisą į valymo režimą, į vandens vonelę reikia pripilti karšto vandens ir kalkių nuosėdų šalinimo priemonės «CalcOff» (21). Paspaudus A mygtuką ir palaikius jį paspaustą 5 sekundes, prietaisas persijungia į valymo režimą (22). Valymo režimą displejuje rodo blyksintis E simbolis (23). Displejuje blyksni vertė «1h». B mygtuku valymo laikotarpį galima pakeisti nuo 1 iki 9 valandų, priklausomai nuo užterštumo (23). Po 3 sekundžių be papildomos įvesties nustatytoji vertė priimama kaip «pageidaujama vertė» ir blyksintis F rodmuo vėl tampa CURRENT (esama). Valymo laikotarpis dabar rodomas visą laiką ir persijungia į minučių rodmenį likus mažiau nei 1 valandai. Valymo laikotarpį galima bet kada pakeisti

spaudžiant B mygtuką. Pasibaigus valymo laikotarpiui, displejuje rodoma vertė «0h» ir valymo simbolis E blyksni dažniau (24). Spaudžiant A mygtuką, išjungiamas valymo režimas ir pats prietaisas (24). Vandens vonelėje neturi būti «CalcOff» likučių ir pati vonelė turi būti praplauta (25–27) (žr. skirsnį «Vandens talpos ir dugno vonelės valymas»). Kitą kartą įjungus prietaisą, jis veiks normaliuoju režimu.



Nešvaraus diskų komplekto neplaukite indaplovėje!

Vandens talpos ir vandens vonelės valymas – kas 2 savaites (29 – 34)

- Nuosėdas iš vandens vonelės pašalinkite plastikiniu arba mediniu šepetėliu ir atskiestu indų plovikliu, kurio galite įsigyti parduotuvėje.
- Po valymo «Air Washer» sumontuokite atvirkštine eilės tvarka.

Korpuso valymas – kartą arba du per metus (35)

- Pirmiausia korpusą nuvalykite drėgna pašluoste ir sausai nušluostykite; jei reikia, naudokite plastikui skirtą valiklį.
- Viršutinės korpuso dalies vidų iššluostykite drėgna pašluoste.

Triukšio šalinimas

Triukšio šaltinis	Galima priežastis	Ką daryti
Prietaisai neveikia	Elektros maitinimo laidas neįjungtas į tinklą	Elektros maitinimo laido kištuką įjunkite į elektros lizdą
Lietimosi garsas	Diskų komplektas netinkamai įdėtas į dugno vonelę	Tinkamai įdėkite diskų komplektą
Prietaisai nedrėkina oro / neveikia ventiliatorius	Diskų komplektas netinkamai įdėtas į dugno vonelę	Tinkamai įdėkite diskų komplektą
	Dugno vonelėje nėra vandens	Pripildykite vandens talpą
	Įjungtas valymo režimas	Prietaisą išjunkite ir vėl įjunkite

Laikymas

Ištuštinkite vandens talpą. «Air Washer» išvalykite, kaip buvo aprašyta pirmiau, ir palaukite, kol jis visiškai išdžiū. Dangtelį atsukite nuo vandens talpos ir padėkite atskirai, kad nesugestų sandariklis. Rekomenduojama «Air Washer» laikyti originalioje pakuotėje ir sausoje, ne per karštoje vietoje.

Atidavimas į atliekas

Netinkamą naudoti «Air Washer» atiduokite specializuotai parduotuvei, kad atliekos būtų sutvarkytos profesionaliai. Informacijos apie kitas atliekų tvarkymo galimybes teiraukitės savivaldybėje.

Atsarginės dalys ir priedai



Atsarginių dalių galite įsigyti specializuotoje parduotuvelyje ir patys galite pakeisti reikiamas «Air Washer» dalis. Galima naudoti tik originalias, prietaiso gamintojo patiekias dalis.

Remontas (36 – 38)

Visus kitus remonto darbus gali atlikti tik specialistai arba remonto skyrius. Ši nuostata taikoma ir pažeistam elektros maitinimo laidui. Dėl netinkamo remonto gali kilti didelis pavojus naudotojui ir nebegalioji garantija.

Garantija

Garantijos sąlygas nustato mūsų atstovybė Jūsų šalyje.

- Drąsiai kreipkitės į Jus aptarnaujantį prekybos atstovą, jei, nepaisant griežtos kokybės kontrolės, atsirado «Air Washer» triukšio.
- Norint gauti garantines paslaugas, būtina pateikti pirkinio čekį.

Techniniai duomenys

Tinklo įtampa	230 V ~ 50 Hz
Pajėgumo našumas	10 W / 16 W
Drėkinimo galingumas iki	300 g/h
Tinka patalpoms iki	50 m ² / 125 m ³
Tūris	7 L
Išmatavimai (mm)	336 x 323 x 407
Svoris tuščioje būsenoje	6.0 kg
Darbinis triukšmas	< 25dB (A)
Priedai	Ionic Silver Stick (ISS) A7017 CalcOff A7417

Teisinės nuorodos

Prietaisai atitinka CE reikalavimus ir šias direktyvas:

- 2006/95/EB dėl elektros saugos
- 2004/108/EB dėl elektromagnetinio suderinamumo
- 2002/95/EB dėl tam tikrų pavojingų medžiagų naudojimo elektros ir elektronikos įrangoje apribojimo
- 2002/96/EB dėl elektros ir elektroninės įrangos atliekų

Galimi techniniai pakeitimai. Naudojimo instrukcijai taikomos autorių teisės.

Kasutusjuhend

ee

Eessõna

Õnnetleme Teid Air Washer W490 ostu puhul!

Kasutusotstarve:

Seadet tohib kasutada ainult õhu niisutamiseks ja puhastamiseks sisetingimustes.

W490 sisaldab järgmisi uuendusi:

- Ionic Silver Stick tagab optimaalse veepuhtuse terveks aastaks
- Lülitub automaatselt välja, kui veetase on liiga madal
- Puutepaneeliga digitaalne displei
- Sisseehitatud hügrostaat
- Automaatne displei hämardamise funktsioon (ADF), päev/öö
- Hoolduse meeldetuletused
- Puhastusrežiim

Kas teadsite, et liiga kuiv ruumiõhk

- kuivatab limaskesti ja põhjustab karedate huulte ning silmade kipituse teket?
- soodustab hingamisteede infektsioone ja haigusi?
- põhjustab roidumust, väsimust ja kontsentratsiooni-võime halvenemist?
- mõjub halvasti koduloomadele ja toailledele?
- soodustab tolmu teket ja suurendab kunstkiust tekstiilesemetete, vaipade ja tehismaterjalist pörandakattematerjalide elektrostaatiliste laengute teket?
- kahjustab puidust sisustusesemeid ning eriti just parkettpörandaid?
- rikub muusikariistade häälestust?

Seadme kirjeldus

Air Washer W490

- puhastab ja niisutab õhku filterplaate kasutamata
- sisaldab uudet veepuhtust tagavat süsteemi (ISS)
- töötab vaikselt omades kahte võimsusastet
- sobib ruumidele suurusega kuni 50 m²
- on valmistatud pika kasutusajaga kõrgevaliteedilistest koostisosadest

Air Washeri sisemuses pöörlevad spetsiaalsed niisutusplaadid läbides veevanni, seejuures toimub läbiimeta õhu puhastamine mustusest loomulikul viisil – nii nagu looduses peseb vihm õhu puhtaks. Õhu niisutamine toimub külmaaurustumise isereguleeruva printsibi põhimõttel. Sellega tagab Air Washer optimaalse õhuniiskuse ilma, et oleks tarvis täiendavaid juhtseadmeid.

Niisutusplaadid

Niisutusplaatide kärjelaadne struktuur võimaldab suure koguse vee eraldamist õhku. Seade puhastab õhku looduse eeskujul. Lisaks sellele garanteerib seade nii kahjulike ainete kui ka õietolmu ja loomakarvade filtreerimise teel õhust eemaldamise.

Ionic Silver Stick® (ISS) (34)

Ionic Silver Stick kasutab ära hõbeda antimikroobset mõju ja tagab kõikides BONECO õhuniisutites optimaalse veepuhtuse terveks aastaks. ISS mõjub veega kokkupuutumisel koheselt, seda ka väljalülitatud seadme korral. ISS on eranditult ette nähtud kasutamiseks õhuniisutites.

Ohutusjuhised

- Enne Air Washeri kasutuselevõttu lugege kasutusjuhend täielikult läbi ja hoidke seda hilisemaks lugemiseks kättesaadavas kohas.
- Kasutage Air Washerit ainult eluruumides vastavalt siintoodud tehnilistele andmetele. Sihtotstarbele mittevastav kasutamine võib ohustada tervist ning inimeselusi.
- Lapsed ei oska elektriseadmetega ümberkäimisel kaasaevaid ohte tunnetada. Sellest tulenevalt on vajalik Air Washeri läheduses viibivaid lapsi alati jälgida (5).
- Kasutusjuhendit mittetundvad isikud, samuti lapsed ning ravimite-, alkoholi- või narkootikumide mõju all viibivad isikud ei tohi seadet käsitseda või võivad seda teha ainult järelevalve all.
- Kui seadme ümberminekul voolab vesi välja, tuleb võrgupistik koheselt välja tõmmata. Seade peab seejärel vähemalt 3 tundi seisma kuival, enne kui võrgupistiku uuesti ühendada võib.
- Ärge lisage lisandeid, nagu eeterlikke õlisid, otse veepaaki ega alusvanni. Need lisandid kahjustavad teie seadet. Lisandite tõttu kahjustada saanud seadmed ei kuulu garantii alla.

Kasutusjuhendis on vastavad ohutusjuhised tähistatud järgmistest sümbolitega:



Tähelepanu

Elektrilõõgist tulenev vigastuste tekkimise oht. Võrgupistik alati välja tõmmata enne

- hooldust ja puhastamist
- seadme liigutamist
- vee eemaldamist



Ettevaatus

Air Washeri kahjustused või materiaalsed kahjud, nt vee väljavoolamisel.

Pakendist väljavõtmine (1 – 3)

- Air Washer võtta pakendist välja ettevaatlikult, ülaosa on ainult lahtiselt alusvanni peale paigaldatud.
- Kui te ei kasuta Air Washerit aastaringsest, kasutage hoiustamiseks originaalpakendit.
- Kõik pakendi koostisosad on valmistatud keskkonnasäästlikest materjalidest ja vastavalt kohalikele võimalustele saab neid utiliseerida.

Paigaldamine (4 – 7)

Kontrollige tüübitähisel toodud toiteühenduse andmeid. Asetage Air Washer põrandale või muule ruumis olevale tasasele, kuivale pinnale.

- Tüübitähis asub alusvanni (4) alumisel küljel.
- Jälgige, et Air Washer oleks hästi ligipääsetav ning hoolduse ja puhastamise teostamiseks oleks piisavalt ruumi.

Veega täitmine (8 – 10)

Veepaak täita ainult puhta külma kraaniveega.



Veepaaki mitte survestada, nt täitmisel süsihappegaasi sisaldava mineraalveega. Mitte lisada vette eeterlikke õlisid või lõhnaaineid, tehismaterjal võib muuta värvi ja kahjustuda. Vältimaks vee väljavoolu veepaagist tuleb kruvikinnitus täielikult kinni keerata.

Kasutuselevõtt (11 – 15)

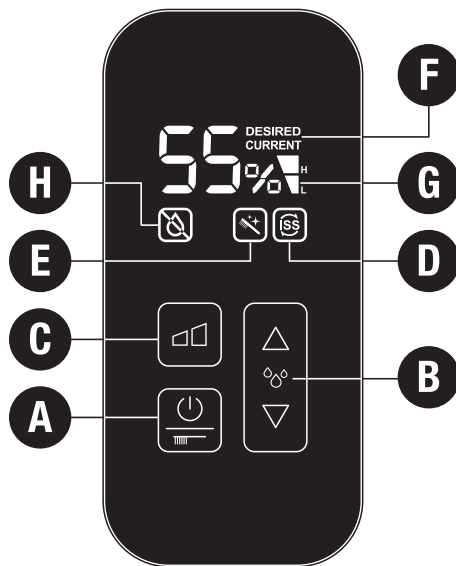
Ühendage Air Washer vooluvõrku (helisignaal) ja vajutage nuppu A (12). Digitaalne displei lülitub sisse ja näitab käesolevat õhuniiskust. Air Washer on normaalrežiimis.

Air Washer

- töötab öörežiimil eriti vaikselt (punkt G, sümbol «L» madal)
- saavutab normaalrežiimis maksimaalse niisutusjõudluse (punkt G, sümbol «H» kõrge)

Väljalülitamiseks vajutage nuppu A.

W490 kasutamine



A) Sisse/välja lülitamine

Nupule A vajutamine lülitab seadme sisse. Sellele uuesti vajutamine lülitab seadme välja. Samuti kasutatakse nuppu A puhastusrežiimi käivitamiseks. Vt peatükki «Puhastusrežiim» (20 – 28).

B) Niiskustaseme seadistamine

Seade on varustatud hügrostaadiga. See mõõdab suhtelist õhuniiskust ja lülitab seadme soovitud väärtuse saavutamisel automaatselt välja. Seadme sisselülitamisel on soovitud väärtus eelseadistatud 55%-le.

Soovitud väärtust saab nupule B vajutades seadistada 5% sammudega. Niisutusjõudluse valimise ajal soovitud väärtus vilgub. Displeile (F) ilmub sõna DESIRED (soovitud). Suhtelise õhuniiskuse seadistus võib olla vahemikus minimaalselt 30% kuni maksimaalselt 70% suhtelist õhuniiskust või «CO» pidev režiim. Soovitatav on suhteline õhuniiskus 40 kuni 60%. Mõne sekundi järel ilmub displeile automaatselt käesolev väärtus (CURRENT) (F). Soovitud suhtelise õhuniiskuse saavutamisel lülitub seade automaatselt välja (displeil on toodud DESIRED (soovitud) ja CURRENT (käesolev)) (F). Soovitud suhtelise õhuniiskuse langemisel lülitub seade automaatselt uuesti sisse.

Käesoleva suhtelise õhuniiskuse kiire kuvamine

Kui seade on välja lülitatud (toitekaabel on ühendatud), saab käesolevat suhtelist õhuniiskust displeil kuvada vajutades lühidalt ühte nuppudest B. Displei kustub mõne sekundi järel automaatselt.

C) Jõudlustaseme muutmine

Air Washer on kasutatav kahel jõudlustasemel. Jõudlustasemete madal «L» (öörežiim) ja kõrge «H» (normaalrežiim) vahel valimiseks vajutage nuppu C. Valitud jõudlustase kuvatakse displeil sümboli G juures.

D) Ionic Silver Stick (ISS) vahetamine

Täht D displeil näitab, et Ionic Silver Stick (ISS) vajab vahetamist. Sümbol jääb displeile, kuni vajutate korraga mõlemat nuppu B ja hoiate neid all umbes 5 sekundit.

E) Seadme puhastamine

Täht E displeil näitab, et seade vajab puhastamist. Sümbol jääb displeile, kuni aktiveeritakse puhastusrežiim või vajutate korraga mõlemat nuppu B ja hoiate neid all umbes 5 sekundit.

F) Käesoleva/soovitu näit

Kui displeile ilmub DESIRED (soovitud), näitab selle kõrval olev väärtus %-des soovitud suhtelist õhuniiskust, st kuvatakse soovitud väärtus. Kui displeil on CURRENT (käesolev), kuvatakse käesolev suhteline õhuniiskus.

H) Automaatne väljalülitumine «Paak tühi»

Tänu läbipaistvale veepaagile on vee hulka lihtne näha. Samuti näitab seadme veega täitmise vajadust selle displeil. Kui veetase langeb alla miinimumhulga, lülitub seade automaatselt välja. Displeile ilmub punane vilkuv sümbol (H). Vee lisamisel sümbol H kustub ja seade jätkab tööd.

Tähelepanu: Ülemise osa alusvannilt üles tõstmisel lülitub seade samuti välja. Sellisel juhul ilmub displeile ka punane vilkuv sümbol H. Sümbol H kustub ja seade jätkab tööd ainult ülemise osa tagasi alusvannile paigaldamisel.

Air Washeri puhastamine (18 – 19)

- Korrapärane puhastamine on hügieenilise ja veatu töö jaoks ülimalt tähtis **hoolimata puhastusrežiimist**.
- Soovitavad puhastusintervallid sõltuvad õhu ning vee kvaliteedist ja töökestusest.
- Air Washerit on võimalik väheste töövõtetega ja tööriistu kasutamata puhastamiseks lahti võtta.



Kui veega täidetud seadet ei kasutatud enam kui nädala jooksul, tuleb Air Washer tingimata täielikult tühjendada ja puhastada.



Enne puhastamist eemaldage alusvannist ISS (20).



Kasutage tootest katlakivi eemaldamiseks ja selle puhastamiseks ainult CalcOffi. Garantii ei kata teiste puhastusvahendite kasutamise tõttu tekkinud kahjustusi.

Puhastusrežiim (20–28)

Puhastusrežiim võimaldab niisutusplaatide ja veepaagi lihtsat puhastamist ja katlakivi eemaldamist. Kui seade on puhastusrežiimis, niisutamist ei toimu. Ventilator on deaktiveeritud ja pöörlevad ainult niisutusplaadid.

Enne seadme puhastusrežiimi lülitamist peab alusvann olema täidetud kuumaga vee ja katlakivi eemaldusvahendiga CalcOff (21). Nupule A vajutamine ja selle 5 sekundi jooksul all hoidmine lülitab seadme puhastusrežiimi (22). Displeil tähistab puhastusrežiim vilkuv sümbol E (23). Displeil vilgub väärtus «1h». Sõltuvalt määrdumisastmest saab nupu B abil puhastusperioodiks valida 1 kuni 9 tundi (23). Pärast 3 sekundit ilma midagi sisestamata loetakse määratud väärtus «soovitud väärtuseks» ning vilkuv näit F asendub jälle tekstiga «CURRENT». Puhastusperiood kuvatakse nüüd pidevalt ning järelejäänud aja langemisel alla 1 tunni lülitub see minutitele. Puhastusperioodi saab igal hetkel nupule B vajutamisel muuta. Pärast puhastusperioodi lõppu

kuvatakse displeil väärtus «0h» ning puhastussümbol E vilgub kiiremini (24). Nupule A vajutamine lõpetab puhastusrežiimi ja lülitab seadme välja (24). Alusvann tuleb nüüd CalcOffist tühjendada ja loputada (25-27) (vt peatükki «Veepaagi ja alusvanni puhastamine»). Seadme uuesti sisse lülitamisel töötab see normaalrežiimis.



Mitte puhastada määratud plaadiplokki nõudepesumasinas!

Veepaagi ja alusvanni puhastamine – iga 2 nädala järel (29 – 34)

- Eemaldage alusvannist ladestumised tehismaterjalist või puidust harja ja tavalise lahjendatud puhastusvahendi abil.
- Peale puhastamist pange Air Washer vastupidises järjekorras kokku.

Korpuse puhastamine – Üks või kaks korda aastas (35)

- Kõigepealt puhastage korpus niiske lapiga ja seejärel pühkige see kuivaks, vajadusel kasutage tehismaterjalile sobivat puhastusvahendit.
- Korpuse ülaosa sisemus pühkige puhtaks niiske lapiga.

Rikete kõrvaldamine

Probleem	Võimalik põhjus	Mida teha
Seade ei tööta	Võrgukaabel ühendamata	Ühendage võrgukaabel pistikupessa
Hõõrdemüra	Plaadiplakk ei ole õigesti alusvanni paigaldatud	Paigaldage plaadiplakk õigesti
Niisutamine ei toimu/ Ventilaator ei tööta	Plaadiplakk ei ole õigesti alusvanni paigaldatud	Paigaldage plaadiplakk õigesti
	Alusvannis pole vett	Täitke veepaak uuesti
	Aktiveeritud puhastusrežiim	Lülitage seade välja ning uuesti sisse

Hoiustamine

Tühjendage veepaak. Puhastage Air Washer vastavalt kirjeldusele ja laske sellel täielikult kuivada. Eemaldage veepaagi kruvikinnitus ja hoiustage see tihendi säästmiseks eraldi. Hoiustage Air Washer soovitatavalt kuivas, mitte liiga soojas kohas originaalpakendis.

Utiliseerimine

Edastage oma ülesande täitnud Air Washer nõuetekohaseks utiliseerimiseks oma müügiesindajale. Edasiste utiliseerimisvõimaluste kohta saate teavet kohalikust valla- või linnavalitsusest.

Varuosad ja tarvikud



Varuosi saate osta edasimüüjalt ning need Air Washeril iseseisvalt välja vahetada. Kasutada võib ainult tootja originaalosi.

Remont (36 – 38)

Kõiki muid remonttöid võivad teostada ainult vastava eriala spetsialistid või klienditeenindus. See kehtib ka defektse võrgukaabli kohta. Asjatundmatu remondi korral võib kasutaja sattuda kõrgendatud ohu kätte ning garantiioigus kustub.

Garantii

Garantiinõuded on kindlaks määratud meie vastava riigi esinduses.

- Kui vaatamata rangle kvaliteedikontrollile peaks Air Washeril tekkima rike, pöörduge oma edasimüüja poole.
- Garantiinõude rahuldamiseks on tingimata vajalik ostutšeki esitamine.

Tehnilised andmed

Võrgupinge	230 V ~ 50 Hz
Võimsustarve	10 W / 16 W
Niisutusjõudlus kuni	300 g/h
Sobib ruumidele suurusega kuni	50 m ² / 125 m ³
Mahutavus	7 Liter
Mõõtmed (mm)	336 x 323 x 407
Tühikaal	6.0 kg
Töömüra	< 25dB (A)
Tarvikud	Ionic Silver Stick (ISS) A7017 CalcOff A7417

Õiguslikud viited

Seade on CE-vastav ja vastab järgmiste direktiivide nõuetele:

- 2006/95/EÜ elektrilase ohutuse kohta
- 2004/108/EÜ elektromagnetilise ühilduvuse kohta
- 2002/95/EÜ kitsendamaks teatud ohtlike ainete kasutamist ja elektroonikaseadmetes
- 2002/96/EÜ elektri- ja elektroonikaseadmete jäätmete kohta

Tehniliste muudatuste teostamise õigus. Kasutusjuhend on autoriõigusega kaitstud.

사용설명서

kr

머리말

AIR-O-SWISS 자연가습 공기세척기 W490을 구입해 주셔서 감사합니다.

W490의 혁신적인 기능

- 이온실버스틱(ISS)으로 1년 동안 수질 유지를 할 수 있습니다.
- 물이 없을 경우 자동으로 동작이 멈추게 설계되었습니다. (물을 보충하면 재가동 됩니다.)
- 편리한 터치식 디지털 방식의 조절부.
- 습도조절기 내장.
- 밤/낮을 감지하여 자동으로 습도를 조절합니다.
- 청소주기를 알려주는 편리한 기능.

건조한 공기가 인체에 어떠한 영향을 주는지 아십니까?

- 콧속, 입안 점막을 마르게 하여, 입술과 눈을 건조하게 합니다.
- 일반 감염을 촉진시키며, 호흡기관의 질병을 촉진 시킵니다.
- 기운을 떨어뜨리며, 쉽게 피곤을 느끼고, 집중력을 저하시킵니다.
- 애완동물과 집안 화초에도 영향을 줄 수 있습니다.
- 미세 먼지가 발생하며, 합성 섬유, 카펫, 바닥에 정전기를 일으킵니다.
- 목재 비품에 손상을 주며, 특히 목재 바닥에 손상을 줍니다.
- 약기의 조율을 맞지 않게 합니다.

제품의 대한 설명

W490 에어워셔

- 필터 사용 없이 물로 공기를 깨끗이 세척하며, 자연 가습효과 기능이 있습니다.
- 이온실버스틱 (ISS) 장착으로 혁신적으로 수질을 유지 할 수 있습니다.]
- 두 개의 작동모드에서 저소음으로, 소음 없이 조용 하게 사용할 수 있습니다.
- 최대 사용면적 50m²
- 고품질 부품으로 제조되어 잔 고장없이 오랫동안 사용할 수 있습니다.

본 제품 내부에는 가습디스크가 장착되어 회전하게 설계되었으며, 디스크가 회전하면서 미세한 먼지를 포함한 각종 오염 물질을 물속에 침전 시키고, 오염된 물질은 이온실버스틱으로 정수하여 쾌적한 습도와 맑은 공기만을 공급합니다.

(각종 오염 물질이 비에 씻기어 맑은 공기가 되는 원리 적용)

W490A는 자연기화 방식으로 물이 증발하여 추가 제 어 장치가 필요하지 않고, 최적의 공기를 만듭니다.

특수 재질의 가습디스크

W490 에어워셔는 특수재질을 사용하여 제조된 새로운 디스크 입니다.

별집구조의 디스크는 대량의 물을 공중 배출함이 입증되었습니다.

또한, 자연방식 원리로 오염된 공기를 물로 깨끗이 씻어주며, 공기중에 있는 꽃가루, 각종 오염물질, 애완동물 털들을 걸러 줍니다.

이온실버스틱 (ISS 그림 34 참조)

이온 실버 스틱은AIR-O-SWISS 와 BONECO 가습기에 장착되어 있으며, 항균성 물질의 실버 스틱으로 약 1년간의 효능을 유지합니다.

이온 실버 스틱은 물과 접촉시에만 이온이 방출되며, 제품의 전원이 꺼져있을 때에도 방출됩니다.

사용하기 전 안전지침.

- 제품을 사용하기 전 반드시 설명서를 읽어 주십시오.
- 본 제품은 가정용 공기청정기로 제작 되었습니다. 공기청정 외 다른 용도로 사용하지 마십시오.
- 어린이의 경우 전기 제품을 다루는 것이 매우 위험 할 수 있습니다. 제품 근처에 가지 않도록 각별히 주의를 기울여 주십시오.
- 어린이나 보호자가 필요한 사람이 사용할 경우 각 별히 주의를 기울여 주시고, 작동을 할 수 있는 보호자 감독하에 작동하여 주십시오.
- 제품을 뒤집어 놓아 물이 세었을 경우 플러그를 뽑은 후 약 3시간 이후 사용하여 주십시오.
- 물탱크 또는 베이스에 오일등을 직접 넣지 마십시오. 제품의 손상을 일으킬 수 있습니다. 오일에 의해 손상될 경우, 무상서비스를 받으실 수 없습니다.

제품 사용시 특별 주의사항.



주의
십시오.

전기쇼크 주의 사항
아래 경우 플러그를 콘센트에서 뽑아 주십시오.
A/S 및 세척을 할 경우 플러그를 뽑아 주

제품을 옮기실 경우 플러그를 뽑아 주십시오.
베이스 물을 제거 할 경우 플러그를 뽑아 주십시오.



주의

제품 또는 부품이 손상을 입었을 때,

제품개봉 (그림 1-3 참조)

- 제품을 개봉할 때에는 주의를 기울려 제품 포장을 분리해 주십시오.
- 장기간 제품을 사용하지 않을 경우 포장하여 보관하여 주십시오.
- 포장 박스 및 종이 는 인체에 무해하며, 재활용 처리가 가능합니다. 분리수거 후 폐기하여 주십시오.

사용 위치 (그림 4-7 참조)

- 제품 바닥에 있는 정격을 확인한 후, 마루 또는 바닥이 평평하고 건조한 실내 바닥에 놓고 사용해 주십시오.
- 안전 인증 라벨은 제품 하단에 위치해 있습니다.
- 제품 정비 또는 청소가 용이한 공간에서 사용하여 주십시오.

물보충(그림 8-10 참조)

물을 보충할 경우 차가운 물을 넣어 주십시오.



주의

물탱크에 압력을 가하지 마십시오.(제품 손상의 위험이 있습니다)
탄산수 및 오일등을 넣지 마십시오. 플라스틱 재질의 변색 또는 손상의 위험이 있습니다.
물탱크 누수 방지를 위해 물탱크 뚜껑을 단단히 조여 사용해 주십시오.

제품 사용 방법 (그림 11-15 참조)

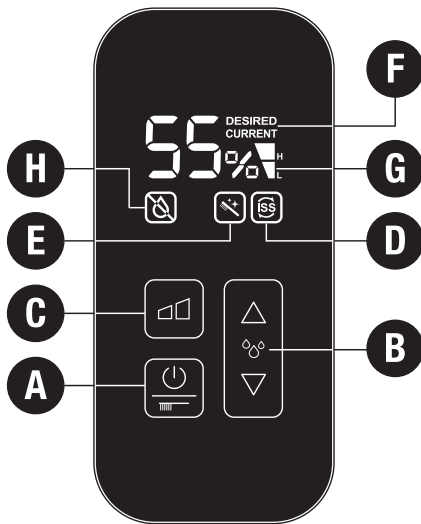
제품의 전원을 콘센트에 연결하여 주십시오.

“A” 버튼을 누르면 전원이 연결되어, 현재 습도가 표시되면 기기가 작동 됩니다.

W490 공기세척기 가습기는

- 야간모드에서는 저소음으로 작동됩니다. G기판 <(L)>LOW
- 최대습도 조절이 가능합니다. (표시 <H>->High)

전원고실때는 버튼 “A” 를 눌러 주십시오.



W490 조절 디지털 창

W490 사용방법

A) 전원버튼

버튼 “A” 를 누를 경우 전원이 켜집니다.
버튼을 다시 한번 누르면 전원이 꺼지게 됩니다.
또한 “A” 버튼은 청소모드를 시작하는데 사용됩니다.
청소모드 섹션을 참조하십시오.

B) 습도 설정 버튼 사용방법

본 제품은 습도조절기가 장착되어 있습니다. 이 장치는 공기의 습도를 측정하여 원하는 습도에 도달하면 자동으로 운전이 해제 됩니다. 전원을 켜주시에는 습도가 55%로 설정되어 있습니다.

버튼 “B” 를 누르면 원하는 습도를 5% 단위로 조절할 수 있으며, 목표 습도에 도달하게 되면 습도 표시 값이 깜박깜박 표시되며 디지털창에 설정습도(DESIRED)가 나타납니다. 최저 30%에서 최고 70%까지 습도 조절이 가능하며, <CO>는 연속 모드입니다. 권장 습도는 40~60%입니다.
희망습도를 맞추고 나면, 몇초후에 현재 습도가 표시됩니다 (CURRENT) “F” 내용참조.
희망습도에 도달하게 되면, 자동으로 전원이 꺼지며 (디지털창 DESIRED, CURRENT표시됨)
희망 상대습도 미만으로 떨어지면, 전원이 켜지면서 재작동 됩니다.

현재 상대습도 표시

전원이 꺼져 있을때(콘센트에 플러그가 꽂혀 있어야 함), "B" 버튼을 살짝 누르면 현재 상대습도가 표시됩니다. 이 화면 표시는 몇초 후 자동으로 사라집니다.

C) 출력 레벨을 변경 버튼

에어워서는 두가지 출력 레벨로 작동됩니다. "C" 버튼을 누르면 낮은 출력(아간모드)과 높은 출력(일반모드)을 선택할 수 있습니다. 선택한 레벨은 "G" 부분에 표시됩니다.

D) 이온실버스틱 (ISS) 교환 표시창

"D" 버튼램프에 불이 들어오면 이온실버스틱(ISS)을 교체하여 주시고, 교체 후 "B" 버튼을 동시에 5초간 눌러 재 셋팅하여 주십시오.

E) 제품 청소 표시창

"E" 버튼램프에 불이 들어오면 W490 공기세척기를 세척한 후, "B" 버튼을 동시에 5초간 눌러 재 셋팅하여 주십시오

F) 현재 / 설정습도 표시창

표시창 "F"에 "DESIRED"가 표시되면 % 값은 설정 습도 즉 고객께서 희망하는 습도를 의미합니다. "F"에 "CURRENT"가 표시되면 현재습도를 의미합니다.

H) "물이 없을 경우" 자동정지 기능

투명한 물통은 물의 양을 확인하기 용이합니다. 제품의 표시창은 언제 물을 채워야 하는지 표시해 주며 표시창 "H"가 바로 이 기능을 수행합니다. 물의 양이 부족한 경우, 이 제품은 자동으로 동작을 멈추며 표시창 "H"에 빨간 불빛이 깜빡입니다. 이때 물을 채우면 "H"는 자동으로 꺼지며 공기세척기는 재가동 됩니다.

경고 : 제품 상단부의 뚜껑을 덮지 않을 경우 역시 동작을 멈춥니다. 이 경우 "F"창에 빨간 불빛이 깜빡이며, 상단부 뚜껑을 제대로 장착하면, 불빛이 꺼지면서 공기세척기가 가동을 계속합니다.

공기세척기 청소(그림 18-19 참조)

- 고장방지 및 청결을 고려하여, 정기적으로 청소하여 주십시오.
- 동작 시간에 따라 청소 주기가 바뀔 수 있지만, 정기적인 청소가 깨끗한 가습과 맑은공기를 제공하여 드립니다.
- 본 제품은 분해가 용이하여, 세척도구 없이 간편하게 청소하실 수 있습니다.



주의

일주일이상 제품을 사용하지 않을 경우 물통 및 바닥에 담수되어 있는 물을 모두 제거하여 주십시오.



주의

세척시 이온실버 스틱을 분리한 후 세척하여 주십시오.



주의

석회제를 제거하기 위하여 내장된 CalcOff를 사용하여 주십시오. 기타 다른 석회용해제를 이용하여 발생하는 제품 손상은 무상서비스를 받을 수 없습니다.

청소모드

- 청소모드를 이용하여 물탱크와 가습디스크의 석회제를 편리하고 간단하게 제거하러 수 있습니다.
- 청소모드를 선택할 경우 기기는 작동되지 않고, 내부 가습디스크만이 회전하게 됩니다.

청소모드 작동방법

- 청소모드를 선택하기전 베이스에 뜨거운물을 붓고, 함께 내장된 CalcOff를 물에 희석하여 주십시오. (그림 21 참조)
 - 표시창 버튼 "A"를 5초간 눌러 주십시오. (그림 22 참조) 이때, 표시창 "E"에 불이 들어 오게 됩니다. (그림 23참조)
 - 표시창에 <1h> 표시등이 들어오면, "B" 버튼을 눌러 원하시는 시간(1시간~9시간)으로 조절할 수 있습니다. (그림 23 참조)
 - 3초후 표시창 "F"에 "DESIRED"가 켜지면, 설정시간 즉 고객께서 희망하는 청소시간을 의미합니다. "F"에 "CURRENT"가 표시되면 남은 시간을 의미합니다.
- 남아있는 청소시간은 1시간 단위로 마크되며 감소합니다.

• 청소 시간은 버튼 “B”로 언제든지 조절가능 하며, 청소가 끝날 쯤에는 버튼 “E”가 빠르게 번쩍입니다. (그림 24 참조)

• “A” 버튼은 청소모드를 종료 하거나 또는 공기 세척기 사용을 중지하는 ON/OFF 기능으로 사용됩니다. (그림 24 참조)

• 청소모드로 청소를 마치셨으면, 베이스에 CalcOff 가 희석된 담수된 물을 버린 후 깨끗하게 헹구어 주십시오. (그림 25-27 참조)

베이스와 물탱크를 깨끗하게 헹구어 주십시오.

• 깨끗한 물을 보충한 후 기기를 작동시켜 주십시오.



주의

가습디스크를 식기 세척기에 넣어 세척하지 마십시오.

물탱크와 베이스 밑바닥은 2주에한번 세척하여 주십시오. (그림 29-34 참조)

- CalcOff 희석 용액과 플라스틱 또는 나무 솔을 이용하여 밑판에 있는 이물질들을 제거 합니다.
- 세척후 본체를 제 위치에 장착하여 주십시오.

본체 세척- 일년에 1~2번 세척(그림 35 참조)

- 촉촉히 젖은 천으로 본체를 닦아 주십시오. 필요시 플라스틱 세척제를 사용해도 됩니다.
- 본체 윗부분의 안쪽 부분을 젖은 천으로 닦아 주십시오.

문 제	문제 원인	문제 해결책
작동이 되지 않을 때	파워 플러그가 꽂여 있지 않을 경우 로터리 스위치가 약 dot(A)에 위치했을 경우	플러그를 콘센트에 꽂습니다. 로터리 스위치를 중 또는 강에 위치하여 주십시오.
소음이 발생하였을 경우	디스크가 제대로 놓여 있지 않을 경우	디스크를 정확한 위치에 놓아 주십시오.
가습이 되지 않을 경우	디스크가 제대로 놓여 있지 않을 경우 베이스에 물이 없을 경우.	디스크를 정확한 위치에 놓아 주십시오. 물을 채워 주십시오.

보관 방법

물통을 완전히 비워 건조시킵니다. 설명서에 따라 청소후 잘 말립니다. 제품보호를 위해, 제품 박스에 넣어, 건조한 장소에 보관합니다.

폐기처리 방법

제품을 폐기를 원하시는 경우 폐기 처분 전문 기관 또는 판매처에 문의하십시오.

제품부품, 액세서리.



주의

제품 부품 및 소모품등은 판매처 및 A/S 센터에 문의하여 주시고, 중요부품은 반드시 제조사의 부품만 사용하여 주십시오.

수리방법

제품의 문제가 있을 때에는 판매처 또는 A/S센터를 통하여 수리를 받으실 수 있습니다.

플러그에 손상을 입었을 경우, 작동을 멈추고 A/S센터에 연락하여 조치 받으십시오. 공식적인 수리를 받지 않은 제품의 고장은 품질보증증을 받으실 수 없습니다.

제품보증서

제 품 명	자연가습 공기청정기	
모 델 명	W490	
보 증 기 간	구입일로부터 1년	
판 매 일 자	년 월 일	
고 객	성 명	TEL.
	주 소	
판매점	성 명	TEL.
	주 소	

보증내용

■ 무상서비스

본 제품을 구입한 날로부터 품질보증 기간내에 정상적으로 사용한 상태에서 자연 발생 고장의 경우에는 일체 무상으로 수리하여 드립니다.

■ 유상서비스

1. 품질보증 기간이 경과한 경우
2. 품질보증 기간 이내인 경우
 - 품질보증서를 분실하셨거나 품질보증서의 기재사항이 누락되었을 경우
 - 소비자 과실로 인해 고장이 났을 경우
 - 천재지변에 의해 고장이 났을 경우



BONECO
healthy air

www.boneco.com

BONECO is a registered trademark of BONECO AG, Switzerland

3966302