



Vertrieb – Sales

STEINEL Vertrieb GmbH

Dieselstraße 80-84

D-33442 Herzebrock-Clarholz

Tel.: +49 (0) 52 45 / 4 48 - 0

Fax: +49 (0) 52 45 / 4 48 - 197

Internet: www.steinell.de

Zentrale

e-mail: info@steinell.de

Garantie-Service Deutschland

Service

Tel.: +49 (0) 52 45 / 4 48 - 188



850-7694 07/07



D Konformitätserklärung: Wir erklären in alleiniger Verantwortlichkeit, dass dieser Novus Elektrotacker den einschlägigen Sicherheits- und Gesundheitsanforderungen der EG-Produktsicherheitsrichtlinie * entspricht. Das Gerät stimmt überein mit den folgenden Normen: ** gemäß den Bestimmungen der Richtlinien ***. Ausgabe ****.

GB Declaration of Conformity: We declare under our sole responsibility that this Novus electric stapler meets the pertinent health and safety requirements of the EC Directive on General Product Safety *. The device complies with the following standards: ** according to the requirements of directives ***. Issued at ****.

F Déclaration de conformité : Nous déclarons sous notre propre responsabilité que cette agrafeuse électrique Novus répond aux exigences essentielles de sécurité et de santé prescrites par la directive CE relative à la sécurité générale des produits *. L'appareil est conforme aux normes suivantes: ** selon les dispositions des directives ***. Mise à jour ****.

NL Conformanceverklaring: Wij verklaren in onze hoedanigheid als alleen verantwoordelijke dat deze elektrische tacker van Novus aan de betreffende veiligheids- en gezondheidsvoorschriften van de EG-productveiligheidsrichtlijn * voldoet. Het apparaat komt overeen met de volgende normen: ** volgens de bepalingen van de richtlijnen ***. Uitgave ****.

I Dichiarazione di conformità: Dichiariamo sotto propria esclusiva responsabilità, che questa aggraffatrice elettrica Novus corrisponde alle disposizioni relative alle norme sanitarie e alle norme di sicurezza indicate nelle direttive dell'UE sulla sicurezza dei prodotti *. L'apparecchio corrisponde alle seguenti norme: ** in osservanza delle disposizioni delle direttive **. Edizione ****.

E Declaración de conformidad: Declaramos por propia cuenta que esta grapadora eléctrica Novus está fabricada conforme a las correspondientes normas de seguridad y sanidad de la Directiva CE sobre la Seguridad General de productos *. El aparato se corresponde con las siguientes normas: **, conforme a las disposiciones de las directivas ***. Edición ****.

P Declaração de conformidade: Declaramos, sob exclusiva responsabilidade, que o presente agrafador elétrico da Novus satisfaz todas as exigências em matéria de segurança e de saúde previstas na diretiva do Parlamento Europeu relativa à segurança geral dos produtos *. O produto está em conformidade com as normas ou documentos normativos seguintes: ** de acordo com o disposto nas directivas ***. Emissão ****.

S Konformitetsförklaring: Vi förklarar oss ensamt ansvariga för att denna Novus Elektrotacker motsvarar tillämpliga säkerhets- och hälsokrav enligt EG-produktsäkerhetsdirektiv *. Apparaten stämmer överens med följande normer: ** enligt bestämmelserna i direktiven ***. Utgåva ****.

DK Overensstemmelseserklæring: Vi erklærer som eneansvarlig, at denne Novus elektriske hæftemaskine opfylder de relevante sikkerheds- og helbreds krav i EF's produktsikkerhedsdirektiv *. Apparatet er i overensstemmelse med følgende standarder: ** ifølge bestemmelserne i direktiverne ***. Udgave ****.

FIN Vaatimustenmukaisuusvakuutus. Vakuutamme omalla vastuullamme, että tämä Novus Elektrotacker (sähköinen hakasnaulain) täyttää EY-konedirektiivin * asianomaiset turvallisuutta ja terveyttä koskevat vaatimukset. Laitte täyttää seuraavat normit: direktiivien ** vaatimusten *** mukaan. Painos ****.

N Konformitetserklæring: Vi erklærer som eneste ansvarlige at dette apparatet - Novus elektrisk stifttemaskin - oppfyller de gjeldende sikkerhets- og helsekrav i EF-produktdirektivet *. Apparatet er i samsvar med følgende standarder: ** i henhold til bestemmelsene i rådsdirektivene ***. Utgave ****.

GR Δήλωση Συμμόρφωσης: Δηλώνουμε με αποκλειστική ευθύνη μας ότι αυτό το ηλεκτρικό συρραπτικό Novus ανταποκρίνεται στις σχετικές απαιτήσεις ασφάλειας και υγείας της Οδηγίας περί ασφάλειας προϊόντων της ΕΚ *. Η συσκευή ανταποκρίνεται στα ακόλουθα πρότυπα: ** σύμφωνα με τους κανονισμούς των Οδηγιών ***. Έκδοση ****.

TR Uygunluk Deklarasyonu: Firmamız kendi sorumluluğu altında Novus elektrikli zimba ürününün AB Ürün Güvenlik Direktifinin * geçerli olan İş Güvenliği ve İş Sağlığı Yönetmeliklerine uygun olduğunu beyan eder. Alet, *** nolu direktifin ** nolu normlarına uygundur. Basım ****.

PL Deklaracja zgodności: Oświadczamy na naszą wyłączną odpowiedzialność, że niniejszy zszywacz elektryczny firmy NOVUS odpowiada odpowiedniemu wymogom bezpieczeństwa i ochrony zdrowia dyrektywy WE w sprawie bezpieczeństwa eksploatacji wyrobów *. Urządzenie jest zgodne z następującymi normami: ** zgodnie z postanowieniami dyrektyw ***. Wydanie ****.

SK Prehlásenie o zhode: Prehlasujeme na vlastnú zodpovednosť, že je táto elektrická zošívacia Novus v súlade s príslušnými bezpečnostnými požiadavkami a predpismi ochrany zdravia smernice ES o všeobecnej bezpečnosti výrobkov *. Tento prístroj je v súlade s nasledujúcimi normami: ** podľa predpisov smerníc ***. Vydanie ****.

CZ Prohlášení o shodě: Ve výhradní zodpovědnosti prohlašujeme, že tento elektrický sponkovač Novus odpovídá příslušným bezpečnostním a zdravotním požadavkům směrnice ES o obecné bezpečnosti výrobků *. Přístroj odpovídá následujícím normám: ** podle ustanovení směrnice ***. Vydání ****.

H Megfelelőségi nyilatkozat: Egyedüli felelősségünk tudatában kijelentjük, hogy jelen Novus elektromos tűzőgép eleget tesz az EK-termékbiztonsági irányvonal * vonatkozó biztonsági- és egészségügyi követelményeinek. A készülék összhangban van az alábbi szabványokkal: ** irányvonalak rendelkezései szerint ***. Kiadás ****.

RO Declarație de conformitate: Noi declarăm pe propria răspundere că acest capsator electric Novus corespunde cerințelor de siguranță și sănătate ale liniei directe referitoare la siguranța produselor CE *. Aparatul corespunde următoarelor norme: ** conform prevederilor liniilor directe***. Ediția ****.

SLO Izjava o skladnosti: Izjavljamo z lastno odgovornostjo, da ta električni pribijač Novus odgovarja veljavnim varnostnim in zdravstvenim zahtevam smernice EU o varnosti proizvodov *. Naprava je v skladu s sledečimi normami: ** v skladu z določbami smernic ***. Izdaja ****.

HR Izjava o usklađenosti: Izjavljujemo s punom odgovornošću da ovaj Novus električni pištolj za spajanje odgovara dotičnim zahtjevima za sigurnost i zdravlje prema smjernici EZ-e o sigurnosti proizvoda *. Uredaj odgovara sljedećim normama: ** u skladu s odredbama smjernica ***. Izdanje ****.

EST Vastavusdeklaratsioon: Ainsa vastutavana teeme teatavaks, et käesolev Novus elektriline klammerdaja vastab asjakohastele masinate EÜ direktiivide * ohutus- ja tervisenõuetele. Toode on vastavuses *** direktiivide järgnevatel normidega: **. Väljaanne: ****.

LT Atitikties deklaracija: Su visiška atsakomybe pareiškiame, kad šis Novus elektrinis takeris atitinka specialius EB direktyvų * apie mašinas saugos ir sveikatos reikalavimus. Prietaisas atitinka toliau nurodytas normas: ** pagal direktyvų nurodymus ***. Išleidimas ****.

LV Atbilstības deklarācija: Ar pilnu atbildību paziņojam, ka šī Novus elektriskā skavu pistole atbilst attiecīgajām drošības tehnikas un veselības aizsardzības prasībām saskaņā ar EK direktīvu par preču vispārējo drošību *. Ierīce atbilst sekojošām normām: ** saskaņā ar direktīvu *** prasībām. Izdevums ****.

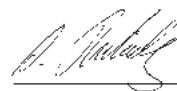
RUS Заявление о соответствии: Настоящим, со всей ответственностью заявляем, что данный электрический степлер марки NOVUS отвечает всем требованиям по безопасности и защите здоровья, установленным в директиве ЕС об общей безопасности продукции *. Настоящий прибор соответствует требованиям следующих норм: ** согласно предписаниям директив ***. Выдано: ****.

* Prod SRL 2001/95/EG

** EN 60745-1, EN 50144-2-16, EN 61000-3-2, EN 61000-3-3, EN 55014-1, EN 55014-2, EN 60335-2-29

*** 98/37 EG, 73/23 EWG, 89/336 EWG

**** Lingen, 02.07.2007



Armin Rutenberg, Geschäftsführer



Bruno Ghibely, Geschäftsführer



D Achtung: Sicherheitshinweise, sorgfältig beachten! **GB** Attention: Safety precautions. Follow carefully. **F** Attention: Remarques concernant la sécurité, à respecter scrupuleusement! **NL** Opgelet! Veiligheidsinstructies zorgvuldig in acht nemen! **I** Att.: osservate attentamente le avvertenze sulla sicurezza! **E** Atención: ¡Deben seguirse estrictamente las instrucciones de seguridad! **P** Atenção: respeitar as instruções em matéria de segurança! **S** OBS! Läs säkerhetsanvisningarna **DK** OBS: Sikkerhedsanvisninger – skal læses nøje! **FIN** Huom: Turvaohjeita on noudatettava! **N** AViktig: Følg sikkerhetsanvisningene nøye! **GR** Προσοχή: Τηρείτε προσεκτικά υποδείξεις ασφάλειας! **TR** Dikkat: Güvenlik uyarılarına riayet edin! **PL** Uwaga: Wskazówki dotyczące bezpieczeństwa, prosimy dokładnie przestrzegać! **SK** Pozor: Bezpečnostné pokyny, starostlivo dodržiavajte! **CZ** Pozor: Dodržovat bezpečnostní pokyny! **H** Figyelem! Vegye figyelembe a biztonságai tanácsokat! **RO** Atenție: Indicații de siguranță, se vor respecta cu atenție! **SLO** Pozor: Skrbno se ravnajte po varnostnih navodilih! **HR** Pažnja: Pažljivo se pridržavajte sigurnosnih napomena! **EST** Tähelepanu: Ohutusjuhised, jälgida hoollega! **LT** Dėmesio: tiksliai laikytis saugumo nurodymų! **LV** Uzmanību! Rūpīgi ievērojiet norādījumus par drošību! **RUS** Внимание: Обязательно соблюдайте указания по технике безопасности!



D Gerät von der Stromzufuhr trennen **GB** Disconnect unit from power supply **F** Couper l'alimentation électrique de l'appareil **NL** Stroomtoevoer naar het apparaat onderbreken **I** Scollegare l'apparecchio dalla corrente! **E** Separar el aparato de la alimentación eléctrica **P** Separar o aparelho da alimentação de corrente **S** Se till att verktyget är strömlöst (dra ur kontakten) **DK** Afbryd strømtilførslen til apparatet **FIN** Irroita laite virransyötöstä **N** Koble apparatet fra strømtilførselen **GR** Αποσυνδέτε το συσκευή από τροφοδοσία ρεύματος **TR** Aletin elektrik bağlantısını kesin **PL** Odłączyć urządzenie od zasilania elektrycznego **SK** Prístroj odpojte od prívodu elektrického prúdu **CZ** Příklad odpojit od prívodu proudu **H** A készülék vezetékét húzza ki konnektorból! **RO** Aparatul se va deconecta de la rețea **SLO** Napravo ločite od dovoda električnega toka **HR** Prekinite uređaju dovod struje **EST** Eemaldage seade vooluvõrgust **LT** Išjungti prietaisą iš elektros tinklo **LV** Atvienojiet ierīci no elektrotīkla **RUS** Инструмент следует отсоединить от электропитания.



D Gerät an die Stromzufuhr anschließen **GB** Connect unit to power supply **F** Raccorder l'appareil à l'alimentation électrique **NL** Apparaat op de stroomtoevoer aansluiten **I** Allacciare l'apparecchio all'alimentazione di corrente elettrica **E** Conectar el aparato a la alimentación de corriente **P** Ligar o aparelho à alimentação de corrente **S** Anslut apparaten till strömnätet. **DK** Tilslut apparatet ved strømforsyningen **FIN** Liitä laite virtälähteeseen **N** Kople apparatet til strømmettet **GR** Συνδέστε τη συσκευή στην τροφοδοσία ρεύματος **TR** Aletin elektrik bağlantısını takınız. **PL** Urządzenie podłączyć do zasilania elektrycznego **SK** Prevádzkujte prístroj na zdroji elektrického prúdu **CZ** Příklad připojte přístroj na proudový zdroj **H** A készüléket csatlakoztassa a konnektorhoz! **RO** Aparatul se va racordează la alimentarea cu curent **SLO** Napravo ločite napravo na električno napajanje **HR** Uređaj priključiti na dovod struje **EST** Lülitage seade vooluvõrku **LT** Prijunkite prietaisą prie elektros tinklo **LV** Pieslēdziet ierīci strāvas padevei **RUS** Прибор подключить к подводу тока



D Schutzbrille und Gehörschutz verwenden **GB** Wear goggles and hearing protection **F** Utiliser des lunettes de protection et une protection auditive **NL** Veiligheidsbril en gehoorbescherming dragen **I** Utilizzate occhiali di protezione e parorecchi **E** Usar gafas protectoras y protección auditiva **P** Usar óculos de protecção e protectores auriculares **S** Använd skyddsglas-ögon och hörselskydd **DK** Brug beskyttelsesbriller og hørevern **FIN** Käytä suojaaseja ja kuulosuojainta **N** Bruk vernebriller og hørselsvern **GR** Χρησιμοποιείτε προστατευτικά γυαλιά/ωτασπίδες **TR** İş gözlüğü ve kulaklık takın **PL** Stosować okulary ochronne i ochronniki sluchu **SK** Používajte ochranné okuliare a ochranu sluchu **CZ** Používat ochranné brýle a ochranu sluchu **H** Alkalmazzon védőszemüveget és fülvédőt! **RO** Se vor folosi ochelari de protecție și se va proteja auzul **SLO** Uporabljajte zaščitna očala in glušnike **HR** Koristite zaštitne naočale i zaštitu za sluh **EST** Kasutage kaitseprille ja kõrvakaitsmeid **LT** Naudoti apsauginius akinius ir klausos organų apsaugos nuo triukšmo priemonės **LV** Lietojiet aizsargbrilles un austiņas **RUS** Носите защитные очки и антифон



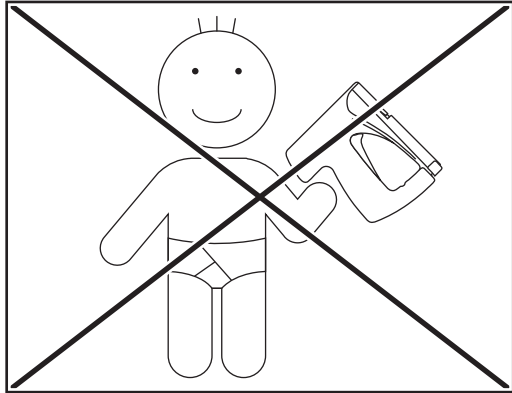
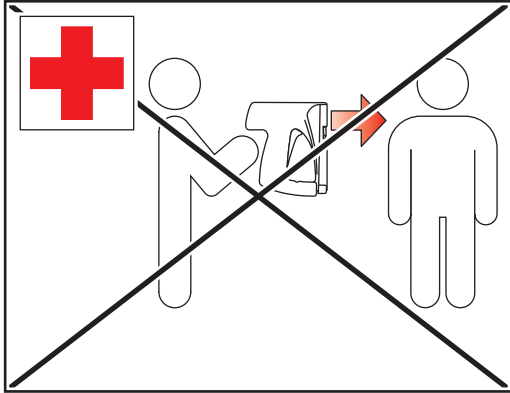
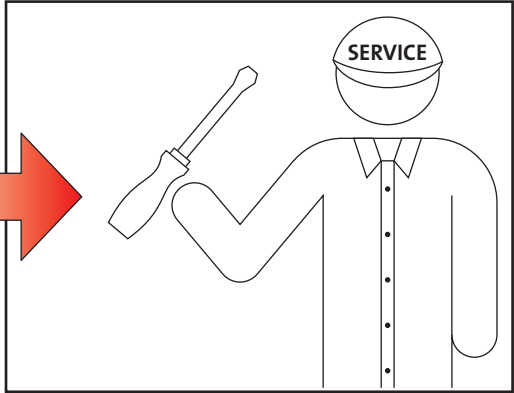
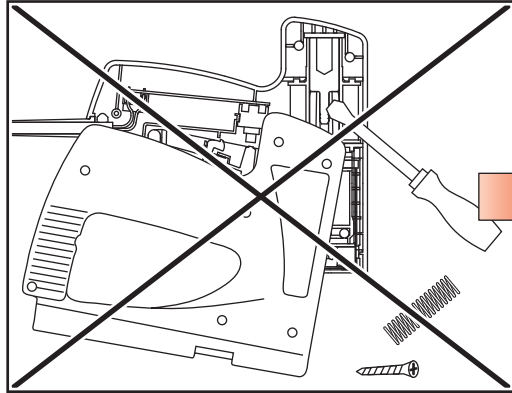
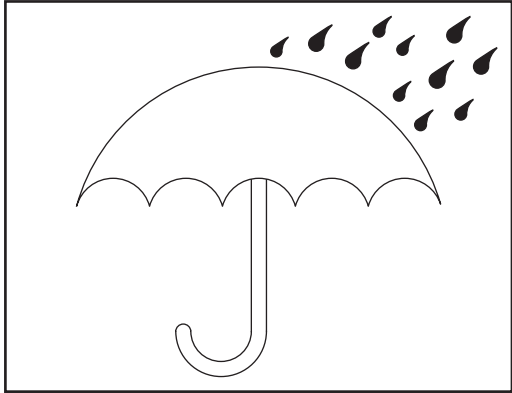
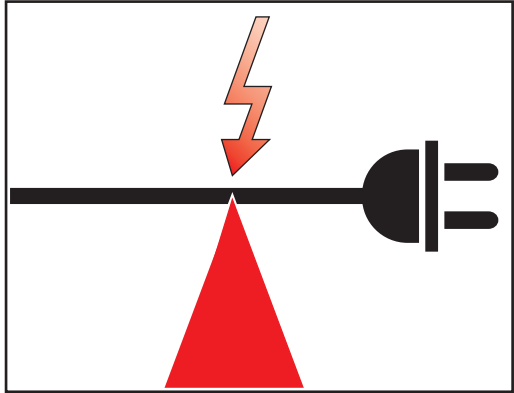
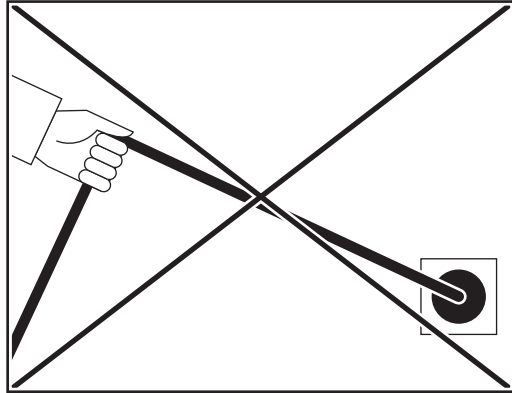
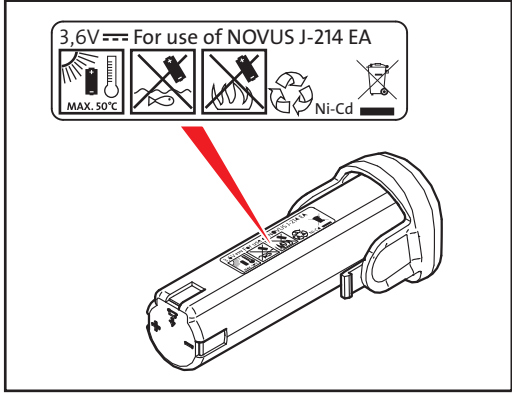
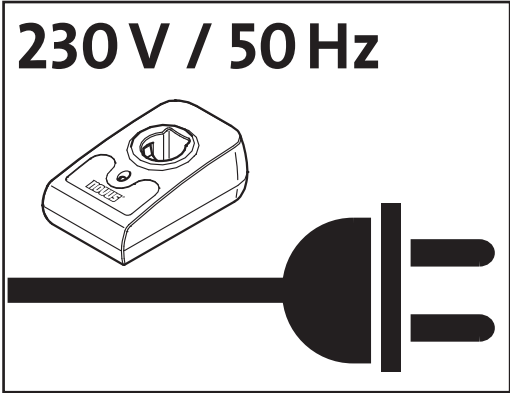
D Wichtige Informationen, sorgfältig beachten! **GB** Important information. Follow carefully. **F** Informations importantes, à respecter scrupuleusement! **NL** Belangrijke informatie, zorgvuldig in acht nemen! **I** Osservate attentamente le informazioni importanti! **E** ¡Deben tenerse en cuenta las informaciones importantes! **P** Informações importantes, é favor observá-las! **S** Viktig information, läs noggrant igenom! **DK** Viktige oplysninger – skal læses nøje! **FIN** Tärkeät tiedot – noudata ehdottomasti! **N** Viktig informasjon. Må følges nøye! **GR** Τηρείτε προσεκτικά σημαντικές πληροφορίες! **TR** Önemli bilgiler, önemle riayet edin! **PL** Ważne informacje, prosimy dokładnie przestrzegać! **SK** Dôležité informácie, starostlivo dodržiavajte! **CZ** Respektovat důležité informace! **H** Fontos információk, okvetlenül vegye figyelembe! **RO** Informații importante, se vor respecta cu atenție! **SLO** Pomembne informacije skrbno upoševajte! **HR** Važne informacije, obratite pažnju! **EST** Tähtisi informatsioon, jälgida hoollega! **LT** Svarbi informacija. Laikytis nurodymų! **LV** Svarīga informācija, rūpīgi ievērojiet! **RUS** Соблюдайте важные указания!

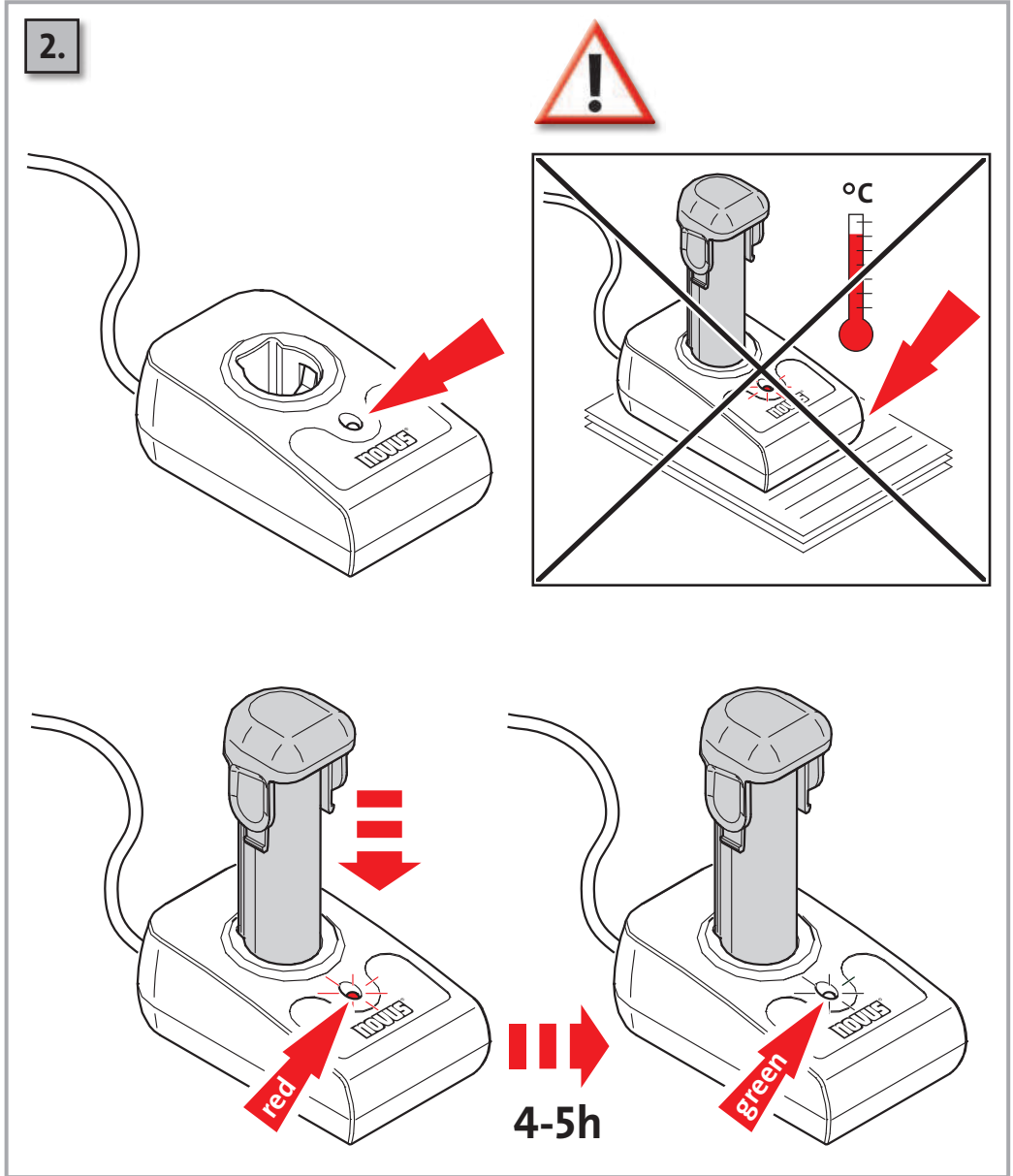
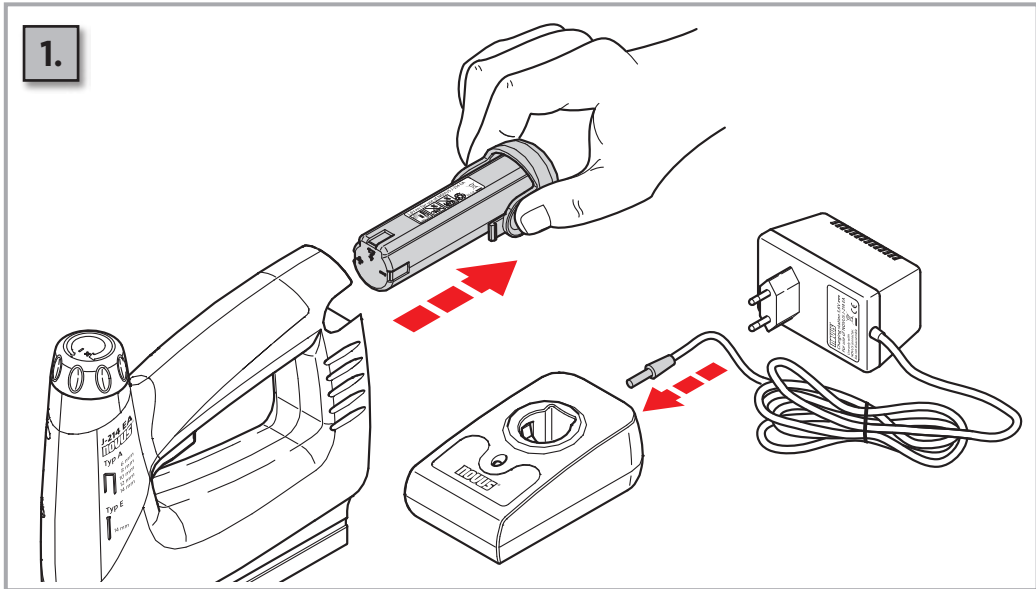
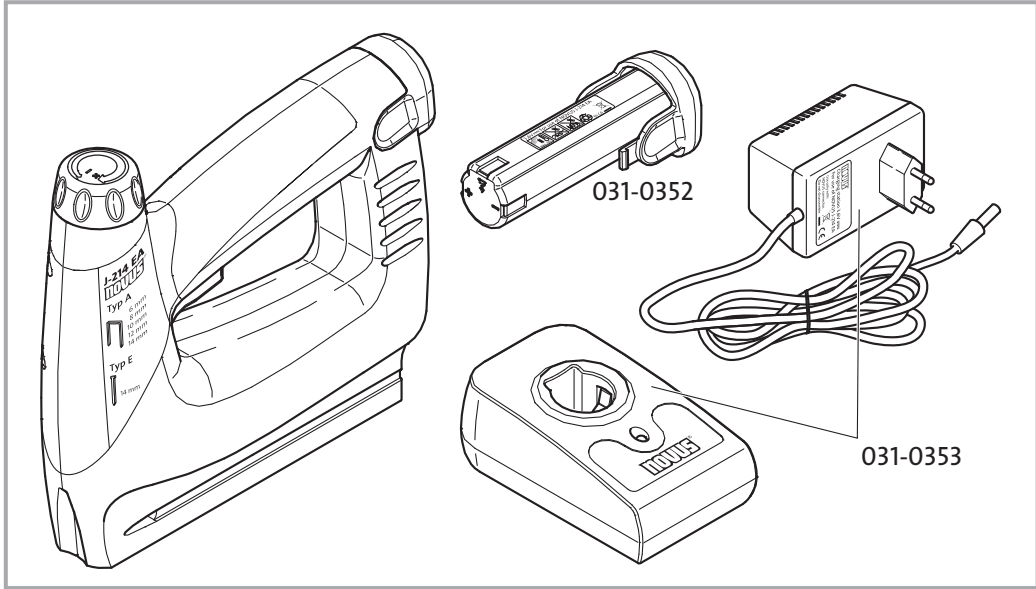


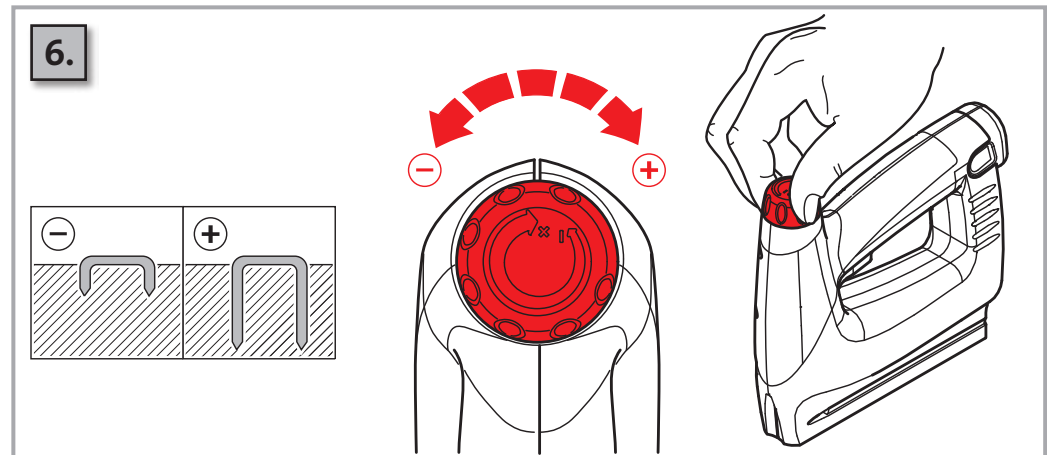
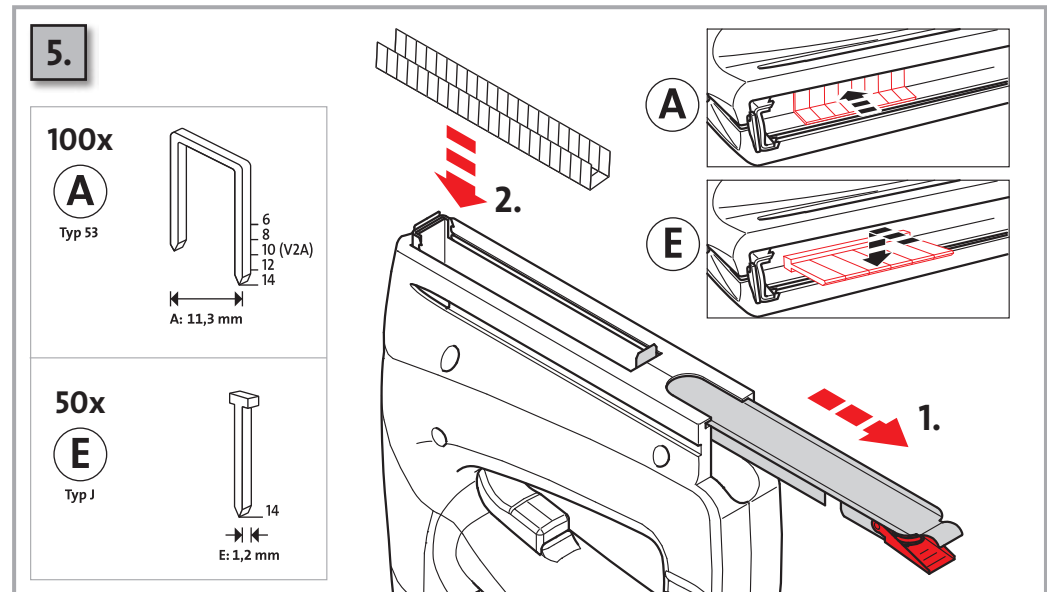
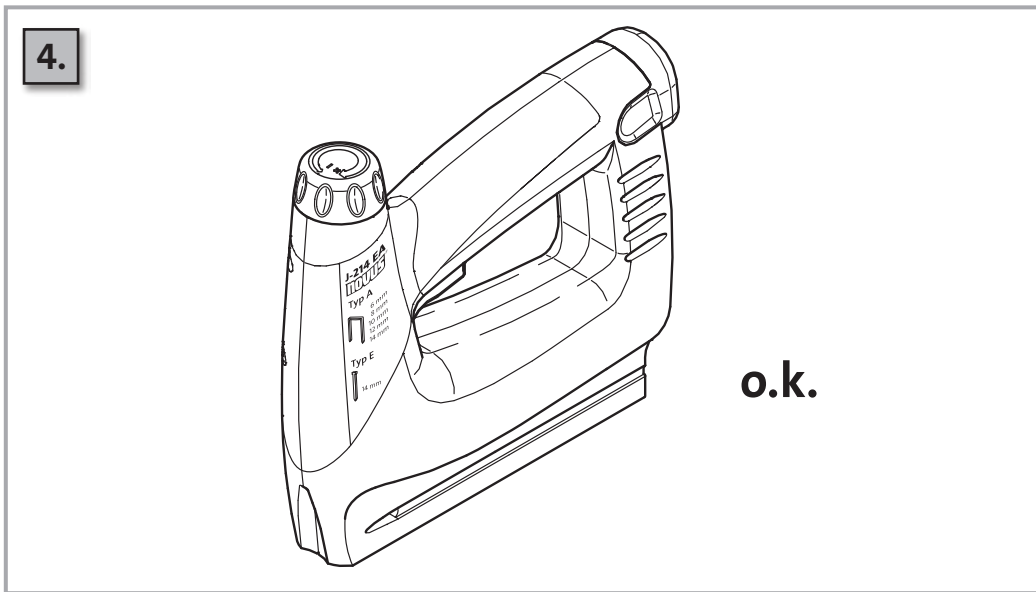
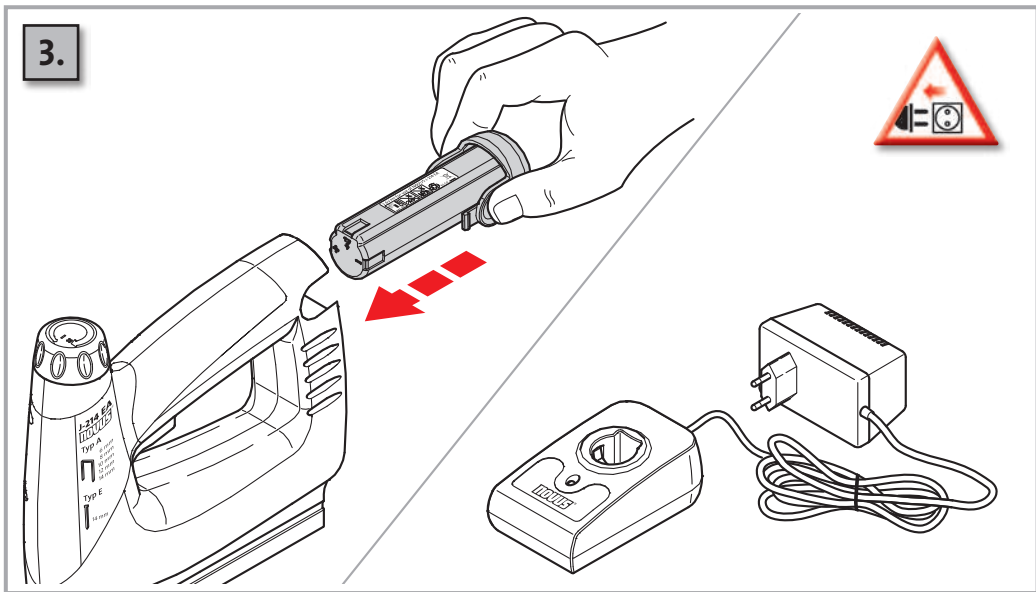
D Anwendungshinweise **GB** Information on use **F** Remarques concernant l'utilisation **NL** Gebruiksaanwijzingen **I** Indicazioni per l'applicazione **E** Instrucciones de aplicación **P** Instruções de utilização **S** Information om handhavande **DK** Anvendelsesanvisninger **FIN** Käyttöohjeita **N** Bruksinformasjon **GR** Υποδείξεις εφαρμογών **TR** Uygulama uyarıları **PL** Wskazówki dotyczące zastosowania **SK** Pokyny k použití **CZ** Pokyny k použití **H** Alkalmazási tanácsok **RO** Indicații de utilizare **SLO** Navodila za uporabo **HR** Napomene za korištenje **EST** Kasutusjuhised **LT** Naudojimosi nurodymai **LV** Norādījumi par lietošanu **RUS** Инструкции по применению



D Wartungshinweise / Störungsbeseitigung **GB** Maintenance information / Express fault clearance **F** Remarques concernant la maintenance / Elimination des pannes **NL** Onderhoudsinstructies / verhelpen van storingen **I** Indicazioni per la manutenzione / Eliminazione guasti **E** Instrucciones de mantenimiento / Solución de problemas **P** Instruções de manutenção / Eliminação de falhas **S** Information om underhåll / åtgärdande av problem **DK** Vedligeholdelsesanvisninger / fejlfhjælpning **FIN** Huolto-ohjeita / vianpoisto **N** Vedlikeholdsanvisninger / utbedring av feil **GR** Υποδείξεις συντήρησης/Επιδιόρθωση βλαβών **TR** Bakım uyarıları / Arıza giderme **PL** Wskazówki dotyczące konserwacji / usuwania usterek **SK** Pokyny k údržbe / Odstraňovanie porúch: **CZ** Pokyny k údržbě / odstranění poruchy **H** Karbantartási tanácsok **RO** Indicații de întreținere/remedierea problemelor în funcționare **SLO** Navodila za vzdrževanje / odprava motenj **HR** Napomene za održavanje / uklanjanje smetnji **EST** Hooldusjuhised / rikete kõrvaldamine **LT** Techninio aptarnavimo nurodymai/ Gedimų pašalinimas **LV** Norādījumi par apkopi / darbības traucējumu novēršana **RUS** Инструкции по уходу / Устранение неисправностей

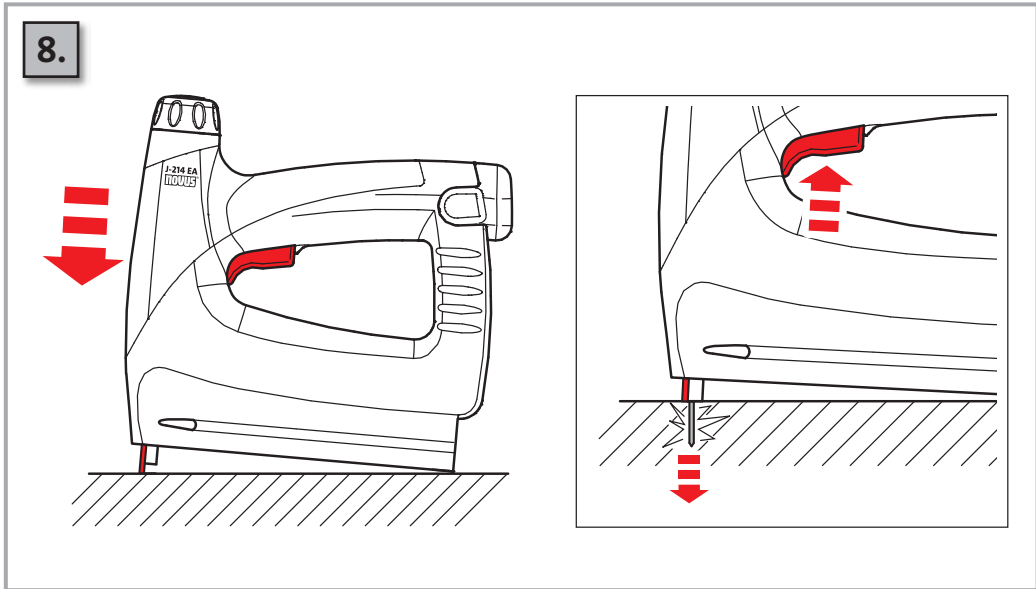
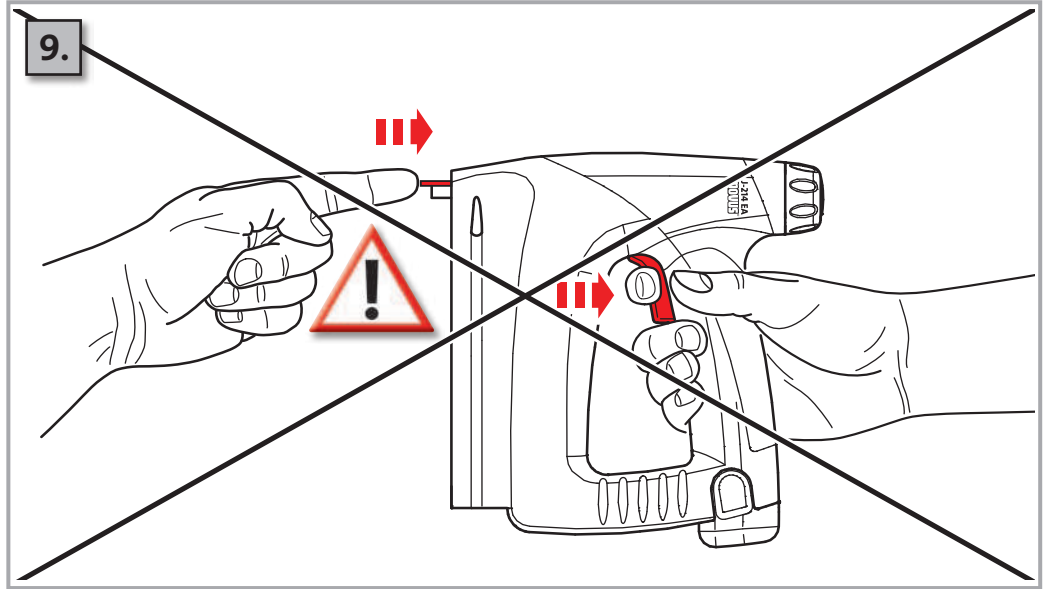
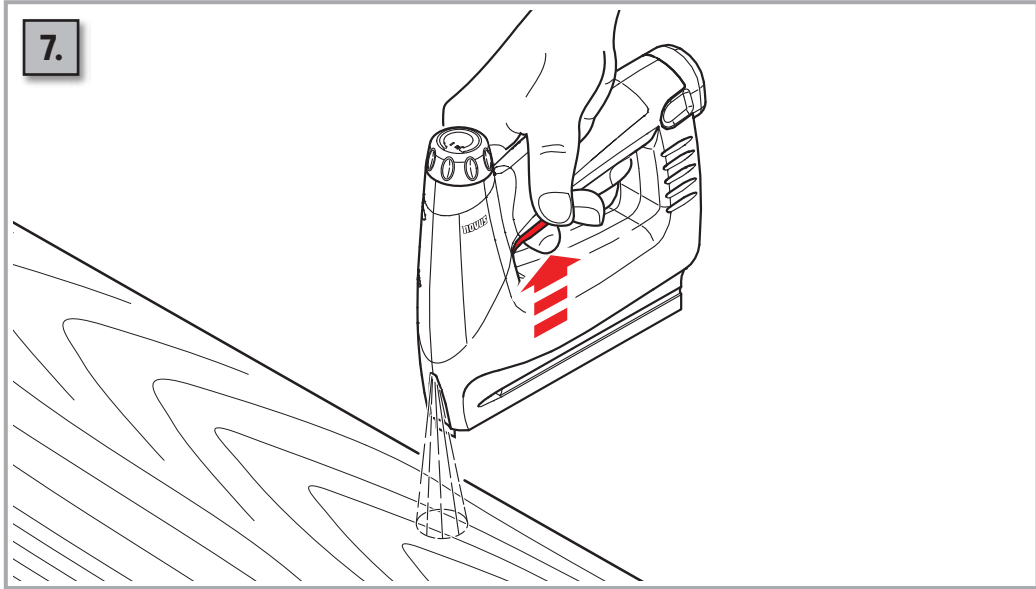
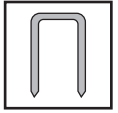






D Schlagkraftregulierung **GB** Impact power adjuster **F** Régulation de la force de frappe **NL** Slagkrachtregeling **I** Reg. forza d'urto **E** Regulación de la fuerza del golpe **P** Regulação da força de percussão **S** Slagkraftreglering **DK** Slagkraftregulering **FIN** Iskuvoiman säätö **N** Slagkraftregulering **GR** Ρύθμιση κρουστικής ισχύος **TR** Darbe gücü

regulasyonu **PL** Regulacja siły wbijania zszywki **SK** Regulácia sily úderu **CZ** Regulace síly úderu **H** Ütőerőszabályozás **RO** Reglarea forței de bătaie **SLO** Regulacija udarne sile **HR** Regulacija udarne sile **EST** Löögitugevuse reguleerimine **LT** Smūgio jėgos reguliavimas **LV** Trieciena spēka regulēšana **RUS** Регулирование силы удара





D

Vor jeder Inbetriebnahme das Gerät auf korrekten Zustand prüfen. • Manipulationen, wie das Entfernen und Blockieren von Teilen am Gerät, sind unvorschriftsmäßig. • Leerschüsse und Auslösung in den freien Raum vermeiden: führt zu größerem Verschleiß, geringerer Lebensdauer und schnelleren Entladen des Akkus. • Max. 30 Schuss/min sollten nicht überschritten werden. • 2 Jahre Herstellergarantie

Technische Daten Akkutacker:

- Körper: Hochwertiges Gehäuse aus schlagfestem Kunststoff
- Abmessung: 195 mm hoch, 202 mm lang, 55 mm breit
- Gewicht: 1260 g (mit Akku), 1120 g (ohne Akku)
- Impulsfolge: max. 30 Schuss/min
- Spannung: 3,6 V DC
- Geräuschemission: Der typische A-bewertete Einzelergebnis Schalldruckpegel ist $L_{pAmax, 1s, 1m} = 80$ dB arbeitsplatzbezogener Wert ist $L_{pAmax, 1s, 1m} = 85$ dB (EN ISO 4871, DIN EN 12549)
- Vibration: Die typische bewertete Beschleunigung ist $3,6$ m/s²

Technische Daten Akku-Ladegerät:

Eingangsspannung (Netzspannung): 230V AC 50 Hz
Ausgangsspannung (Ladespannung): 3,6 V DC 600 mA
Ladezeit: ca. 4-5 h

F

Vérifier le bon état de l'appareil avant toute mise en service. • Toute manipulation, telle qu'enlèvement ou blocage de pièces de l'appareil, est contraire aux prescriptions ! • Eviter les coups sans agrafes et tout déclenchement dans le vide : ceci entraîne une usure plus importante, une diminution de la durée de vie et une décharge plus rapide de l'accumulateur ! • Ne pas dépasser le nombre de 30 coups/min. • 2 ans de garantie fabricant

Caractéristiques techniques de l'agrafeuse sur accu :

- Corps : boîtier de haute qualité en matière plastique résistante aux chocs
- Dimensions : 195 mm de hauteur, 202 mm de longueur, 55 mm de largeur
- Poids : 1260 g (avec accu), 1120 g (sans accu)
- Séquence d'impulsions: max. 30 coups/min
- Tension : 3,6 V CC
- Niveau de bruit : le niveau de pression acoustique pondéré A : pression acoustique pour un événement élémentaire $L_{pAmax, 1s, 1m} = 80$ dB valeur d'émission au poste de travail $L_{pAmax, 1s, 1m} = 85$ dB (EN ISO 4871, DIN EN 12549)
- Vibration : l'accélération pondérée est de $3,6$ m/s²

Caractéristiques techniques du chargeur pour accumulateur :

Tension d'entrée (tension secteur) : 230 V AC 50 Hz
Tension de sortie (tension de charge) : 3,6 V CC 600 mA
Temps de charge : env. 4 à 5 h

GB

Always check the tacker for proper working order before use. • Never tamper with the tacker, e.g. remove or block parts. • Avoid blank shots and do not fire staples into open air: this increases wear, reduces tacker life and drains the rechargeable battery more quickly. • 30 shots per min. should not be exceeded. • 2-year manufacturer's warranty

Technical specifications cordless tacker:

- Housing: high-quality impact-resistant plastic
- Dimensions: 195 mm high, 202 mm long, 55 mm wide
- Weight: 1260 g (with rechargeable battery), 1120 g (without rechargeable battery)
- Pulse sequence (max.): 30 shots per min.
- Voltage: 3,6 V DC
- Noise emission: typical A-rated: single-event sound pressure level is $L_{pAmax, 1s, 1m} = 80$ dB workplace-related level is $L_{pAmax, 1s, 1m} = 85$ dB (EN ISO 4871, DIN EN 12549)
- Vibration: typical rated acceleration is $3,6$ m/s²

Technical specifications for battery charger:

Input voltage (mains voltage): 230V AC 50 Hz
Output voltage (charging voltage): 3,6 V DC 600 mA
Charging time: approx. 4-5 h

NL

Controleer vóór gebruik steeds of het apparaat in goede staat verkeert. • Manipulaties, zoals het verwijderen of blokkeren van apparaatdelen, zijn verboden. • Vermijd leeg schieten of schieten in de ruimte: dit leidt tot snellere slijtage, een kortere levensduur en maakt de accu sneller leeg. • Niet meer dan max. 30 x per minuut schieten. • 2 jaar fabrieksgarantie

Technische gegevens accutacker:

- Behuizing: hoogwaardige behuizing van slagvaste kunststof
- Afmetingen: 195 mm hoog, 202 mm lang, 55 mm breed
- Gewicht: 1260 g (met accu), 1120 g (zonder accu)
- Impulsvolgorde: max. 30 schoten/min.
- Spanning: 3,6 V DC
- Geluidsemissie: de karakteristieke A-waarden: los resultaat geluidsdrukniveau is $L_{pAmax, 1s, 1m} = 80$ dB waarde op de werkplek is $L_{pAmax, 1s, 1m} = 85$ dB (EN ISO 4871, DIN EN 12549)
- Vibratie: de karakteristieke versnelling is $3,6$ m/s²

Technische gegevens accuoplader:

Ingangsspanning (netspanning): 230V AC 50 Hz
Uitgangsspanning (laadspanning): 3,6 V DC 600 mA
Oplaadduur: ca. 4-5 h

I

Prima di ogni messa in esercizio verificate che l'apparecchio sia in perfette condizioni. • Manipolazioni come la rimozione o il bloccaggio di parti dell'apparecchio costituiscono una violazione delle norme! • Evitate di sparare a vuoto azionando la pinzatrice nello spazio libero senza oggetto da pinzare: ciò porterebbe ad una maggiore usura, una riduzione della durata e una scarica più celere dell'accumulatore! • Fate scattare al massimo 30 colpi al minuto. • 2 anni di garanzia del costruttore

Dati tecnici per l'aggraffatrice ad accumulatore:

- Corpo: involucro di qualità in plastica resistente agli urti
- Dimensioni: altezza 195 mm, lunghezza 202 mm, larghezza 55 mm
- Peso: 1260 g (con accumulatore) 1120 g (senza accumulatore)
- Sequenza degli impulsi: max 30 colpi/min
- Tensione: 3,6 V CC
- Emissione acustica: tipicamente valutata A: Risultato singolo del livello di pressione acustica è $L_{pAmax, 1s, 1m} = 80$ dB il valore in riferimento al luogo di lavoro è $L_{pAmax, 1s, 1m} = 85$ dB (EN ISO 4871, DIN EN 12549)
- Vibrazione: la tipica accelerazione valutata è $3,6$ m/s²

Dati tecnici per il dispositivo di carica accumulatore:

Tensione d'entrata (tensione di rete): 230 V CA 50 Hz
Tensione in uscita (tensione di carica): 3,6 V CC 600 mA
Durata di carica: circa 4-5 h

P

Antes de o colocar em funcionamento, verificar se o aparelho funciona correctamente. • Não são permitidas quaisquer manipulações, por exemplo, retirar e bloquear peças do aparelho. • Não realizar disparos para o ar ou estando o carregador vazio: provoca maior desgaste, reduz o tempo de vida útil e descarrega o acumulador mais depressa. • Não deve ser ultrapassada uma velocidade de 30 disparos por minuto. • 2 anos de garantia do fabricante.

Dados técnicos do agrafador com acumulador:

- Corpo: material de qualidade, plástico resistente a impactos
- Dimensões: 195 mm de altura, 202 mm de comprimento, 55 mm de largura
- Peso: 1260 g (com acumulador), 1120 g (sem acumulador)
- Sequência de impulsos: no máx. 30 disparos por minuto
- Tensão: 3,6 V DC
- Emissão de ruídos: avaliação típica A: Resultado individual do nível de pressão acústica é $L_{pAmax, 1s, 1m} = 80$ dB O valor referente ao local de trabalho é $L_{pAmax, 1s, 1m} = 85$ dB (EN ISO 4871, DIN EN 12549)
- Vibração: avaliação típica de aceleração é de $3,6$ m/s²

Dados técnicos do carregador do acumulador:

Tensão de entrada (tensão de rede): 230 V AC 50 Hz
Tensão de saída (tensão de carregamento): 3,6 V DC 600 mA
Tempo de carregamento: aprox. 4 a 5 horas

E

Antes de cada puesta en servicio, verificar que el aparato se encuentre en un estado correcto. • Queda prohibido efectuar cualquier tipo de manipulaciones tales como eliminar o bloquear partes del aparato • Evitar disparos sin carga y activaciones en el espacio libre: Produce un desgaste mayor y una vida útil menor de la batería • Preste atención de no sobrepasar el máx de 30 disparos/min. • 2 años de garantía del fabricante

Datos técnicos grapadora de batería:

- Cuerpo: Caja de alta calidad de plástico resistente a impactos
- Dimensión: Altura 195 mm, longitud 202 mm, anchura 55 mm
- Peso: 1260 g (con batería), 1120 g (sin batería)
- Secuencia de impulsos: máx 30 disparos/min.
- Tensión 3,6 V CC
- Emisión de ruidos: La evaluación típica A: Resultado individual del nivel presión sonora es de $L_{pAmax, 1s, 1m} = 80$ db el valor referido al puesto de trabajo es de $L_{pAmax, 1s, 1m} = 85$ db (EN ISO 4871, DIN EN 12549)
- Vibración: La evaluación típica de la aceleración es de $3,6$ m/s²

Datos técnicos cargador de batería:

Tensión de entrada (tensión de red): 230V AC 50 Hz
Tensión de salida (tensión de carga): 3,6 V CC 600 mA
Tiempo de carga: aprox. 4-5 h

S

Kontrollera före varje idrifttagande att apparaten befinner sig i korrekt, funktionsdugligt skick • Det är inte tillåtet att ta bort eller blockera delar av apparaten! • Undvik tomskott eller utlösning i luften: Det leder till förhöjt slitage, reducerad livslängd och snabbare urladdning av batteriet! • Max. 30 skott / minut bör inte överskridas. • 2 års tillverkargaranti

Tekniska data batteridrivnen håftpistol:

- Stomme: högvärdigt hus av slagfast plastmaterial
- Dimensioner: 195 mm hög, 202 mm lång, 55 mm bred
- Vikt: 1260 g (med batteri), 1120 g (utan batteri)
- Impulsföljd: max. 30 skott/min
- Spänning: 3,6 V DC
- Ljudemission: typisk, A-vägd: enkelresultat ljudtrycknivå är $L_{pAmax, 1s, 1m} = 80$ db arbetsplatsrelaterat värde är $L_{pAmax, 1s, 1m} = 85$ db (EN ISO 4871, DIN EN 12549)
- Vibration: Den typiska, värderade accelerationen är $3,6$ m/s²

Tekniska data batteriladdare:

Ingångsspanning (nätspanning): 230 V AC 50 Hz
Utgångsspanning (laddningsspänning): 3,6 V DC 600 mA
Laddningstid: ca 4-5 timmar



DK

Inden apparatet tages i brug, skal det kontrolleres om det er korrekt tilstand. • Ændringer so fx borttagelse eller blokering af dele på apparatet er ulovlige! • Undgå løse skud og udløsning i åbent rum: medfører øget slid, kortere levetid og at batteriet hurtigere aflades. • Man bør ikke overskride et antal på 30 skud i minuttet. • 2 års garanti fra producenten

Tekniske data for batteridrevet hæftepistol:

- Korpus: Højkvalitetskabinat af slagfast kunststof
- Mål: højde 195 mm, længde 202 mm, bredde 55 mm
- Vægt: 1260 g (med batteri), 1120 g (uden batteri)
- Impulsrækkefølge: maks. 30 skud/min
- Spænding: 3,6 V DC
- Støjemission: den typiske A-vægtede: enkeltresultat lydtrykniveaueet er $L_{pAmax, 1s, 1m} = 80$ dB den arbejdspladsrelaterede værdi er $L_{pAmax, 1s, 1m} = 85$ dB (EN ISO 4871, DIN EN 12549)
- Vibration: Den typisk vægtede acceleration er 3,6 m/sek.²

Tekniske data for batteriopladeren:

Indgangsspænding (netspænding): 230V AC 50 Hz
Udgangsspænding (ladespænding): 3,6 V DC 600 mA
Opladningstid: ca. 4 – 5 timer

N

Kontroller at apparatet er i korrekt stand hver gang det tas i brug. • Manipulasjoner som fjerning eller blokering av deler på apparatet er mot forskriftene! • Unngå tomskudd og utløsning i fritt rom: dette fører til større slitasje, kortere levetid og utlading av batteriet. • Maks. 30 skudd/min bør ikke overskrides. • 2 års garanti fra produsenten.

Tekniske spesifikasjoner batteridrevet stiftepistol:

- Apparat: Høyverdig hus av slagfast kunststoff
- Mål: høyde 195 mm, lengde 202 mm, bredde 55 mm
- Vekt: 1260 g (med batteri), 1120 (uten batteri)
- Impulsrekkefølge: maks. 30 skudd/min
- Spenning: 3,6 V DC
- Støyemisjon: Det gjennomsnittlig A-vurderte: Enkeltresultat lydtryknivå er $L_{pAmax, 1s, 1m} = 80$ dB Arbeidsplassrelatert verdi er $L_{pAmax, 1s, 1m} = 85$ dB (EN ISO 4871, DIN EN 12549)
- Vibrasjon: typisk vurdert akselerasjon er 3,6 m/s²

Tekniske spesifikasjoner batterilader:

Inngangsspenning (nettspenning): 230V AC 50 Hz
Utgangsspenning (ladespenning): 3,6 V DC 600 mA
Ca. 4 – 5 timers ladetid

FIN

Tarkasta laitteen tila ennen jokaista käyttöönottoa. • Laitteen muuttaminen (esim. laitteessa olevien osien poistaminen tai korvaaminen muulla kuin alkuperäisellä osalla) on kielletty! • Vältä laukaisemasta laitetta tyhjiin tai tyhjään: se johtaa kulumisen lisääntymiseen, käyttöiän lyhenemiseen ja akun nopeampaan tyhjenemiseen! • Laitetta ei saa laukaista yli 30 kertaa minuutin aikana. • Valmistaja myöntää 2 vuoden takuun.

Tekniset tiedot:

- Runko: kotelo laadukaista iskunkestävää muovia
- Mitat: korkeus 195 mm, pituus 202 mm, leveys 55 mm
- Paino: 1260 g (mukaan lukien akku), 1120 g (ilman akkua)
- Laukaisusarja: enint. 30 laukaista/min
- Jännite: 3,6 V DC
- Melupäästö: tyypillinen A-analysoitu äänenpainetason yksittäistulos on $L_{pAmax, 1s, 1m} = 80$ dB Työpaikkakohtainen arvo on $L_{pAmax, 1s, 1m} = 85$ dB (EN ISO 4871, DIN EN 12549)
- Tärinä: tyypilliseksi analysoitu kiihdytys on 3,6 m/s²

Akun laturin tekniset tiedot:

Tulojännite (verkköjännite): 230V AC 50 Hz
Lähtöjännite (latausjännite): 3,6 V DC 600 mA
Latausaika: n. 4-5 h

GR

Πριν από κάθε χρήση ελέγχετε αν η συσκευή είναι σε σωστή κατάσταση. • Παραποιώσεις, όπως η απομάκρυνση και το μπλοκάρισμα εξαρτημάτων στη συσκευή, αποτελούν παραβίαση των κανονισμών. • Αποφεύγετε ελεύθερες βολές και ενεργοποίηση σε ελεύθερο χώρο: προκαλείται μεγαλύτερη φθορά, μείωση της διάρκειας ζωής και ταχύτερη εκκίνηση των συσσωρευτών. • Δεν επιτρέπεται η υπέρβαση το ανώτερο 30 βολών/λεπτό. • 2 χρόνια εγγύηση

Τεχνικά στοιχεία συρραπτικού μπαταρίας

- Συσκευή: Πλαίσιο υψηλής ποιότητας από συνθετικό υλικό ανθεκτικό στη σύγκρουση
- Διαστάσεις: 195 mm ύψος, 202 mm μήκος, 55 mm πλάτος
- Βάρος: 1260 g (με μπαταρία), 1120 g (χωρίς μπαταρία)
- Ακολουθία παλμών: μέγ. 30 βολές/λεπτό
- Τάση: 3,6 V DC
- Εκπομπή θορύβων: τυπική μέτρηση A: στάθμη ακουστικής πίεσης απλής βολής $L_{pAmax, 1s, 1m} = 80$ dB τιμή στη θέση εργασίας $L_{pAmax, 1s, 1m} = 85$ dB (EN ISO 4871, DIN EN 12549)
- Δόνηση: Η χαρακτηριστική μετρημένη επιτάχυνση είναι 3,6 m/s²

Τεχνικά στοιχεία φορτιστή μπαταρίας:

Τάση εισόδου (τάση δικτύου): 230 V AC 50 Hz
Τάση εξόδου (τάση φόρτισης): 3,6 V DC 600 mA
Χρόνος φόρτισης: περ. 4-5 ώρες

TR

Aleti her kullanımdan önce normal durumda olup olmadığını kontrol edin. • Alet üzerindeki parçaların sökülmesi veya bloke edilmesi gibi manipülasyonlar yasaktır. • Boşa atmalar veya oda içine atışlardan kaçınılmalıdır: Bu aşırı derecede aşınmaya ve aletin kullanım ömrünün kısalmasına ve pilin hızlı şekilde deşarj olmasına yol açar • Alet ile dakikada azami 30 çakış yapılmalıdır. • 2 yıl üretici garantisini

Akülü döşeme tabancası teknik özellikleri:

- Gövde: darbeye dayanıklı sağlam plastik gövde
- Boyutları: 195 mm yükseklik, 202 mm uzunluk, 55 mm genişlik
- Ağırlık: 1260 gr. (pil ile), 1120 gr. (pilsiz)
- İmpuls dizisi: max. 30 çakma/Dakika
- Gerilim: 3,6 V DC
- Gürültü emisyonu: Tipik A değerlendirilme: Münfert ses basınç seviyesi $L_{pAmax, 1s, 1m} = 80$ db İş yeri gürültü değeri $L_{pAmax, 1s, 1m} = 85$ db (EN ISO 4871, DIN EN 12549)
- Titreşim: Tipik hızlanma değerlendirmesi 3,6 m/s²

Akü şarj cihazı teknik özellikleri:

Giriş voltajı (şebeke voltajı): 230V AC 50 Hz
Çıkış voltajı (şarj voltajı): 3,6 V DC 600 mA
Şarj süresi: yakl. 4-5 saat

SK

Pred každým uvedením do prevádzky skontrolujte riadny stav prístroja. • Manipulácie, ako odstraňovanie alebo blokovanie dielov na prístroji, sú proti predpisom. • Zabráňte prázdnemu vystreleniu a aktivácii do voľného priestoru: vedie k väčšiemu opotrebovaniu, kratšej dobe životnosti a rýchlejšiemu vybitiu akumulátora. • Nemalo by sa prekročiť max. 30 výstrelův/min. • 2 roky záruka výrobcu

Technické údaje akumulátorovej zošivačky:

- Teleso: vysoko kvalitný kryt z plastu odolného proti nárazom
- Rozmery: výška 195 mm, dĺžka 202 mm, šírka 55 mm
- Hmotnosť: 1260 g (s akumulátorom), 1120 g (bez akumulátora)
- Séria impulzov: max. 30 výstrelův/min.
- Napätie: 3,6 V DC
- Emisie hluku: Typické s hodnotením A: Jednotlivý výsledok hladiny akustického tlaku je $L_{pAmax, 1s, 1m} = 80$ db hodnota vo vzťahu na pracovisko je $L_{pAmax, 1s, 1m} = 85$ db (EN ISO 4871, DIN EN 12549)
- Vibrácia: Typické hodnotené zrýchlenie je 3,6 m/s²

Technické údaje nabíječky akumulátora:

Vstupné napätie (sieťové napätie): 230 V AC 50 Hz
Výstupné napätie (nabíjacie napätie): 3,6 V DC 600 mA
Doba nabíjania: cca 4-5 h

PL

Przed każdym uruchomieniem należy sprawdzić prawidłowy stan urządzenia. • Manipulacje typu demontaż lub blokowanie elementów urządzenia są niedozwolone. • Należy unikać „pustych strzałów” i wbijania zszywek w pustą przestrzeń: powoduje to przyspieszone zużycie, skrócenie okresu użytkowania urządzenia i szybkie wyładowanie akumulatora. • Nie wolno przekraczać maksymalnej prędkości wbijania 30 wbić/min. • 2-letnia gwarancja producenta

Dane techniczne zszywacza akumulatorowego:

- Korpus: obudowa wysokiej jakości z udaroodpornego tworzywa sztucznego
- Wymiary: wysokość 195 mm, długość 202 mm, szerokość 55 mm
- Waga: 1260 g (z akumulatorem), 1120 g (bez akumulatora)
- Kolejność impulsów: max. 30 wbić/min
- Napiecie: 3,6 V DC
- Emisja hałasu: typowy, równoważny poziom dźwięku A: pojedynczy wynik pomiaru poziomu ciśnienia akustycznego wynosi $L_{pAmax, 1s, 1m} = 80$ dB wartość zmierzona na stanowisku pracy wynosi $L_{pAmax, 1s, 1m} = 85$ dB (EN ISO 4871, DIN EN 12549)
- Wibracje: typowe zmierzone przyspieszenie wynosi 3,6 m/s²

Dane techniczne ładowarki do akumulatora:

Napięcie wejściowe (napięcie sieciowe): 230 V AC 50 Hz
Napięcie wyjściowe (napięcie ładowania): 3,6 V DC 600 mA
Czas ładowania: ok. 4-5 godz

CZ

Před každým uvedením do provozu zkontrolujte řádný stav přístroje. • Manipulace, jako např. odstraňování dílů z přístroje nebo jejich blokování, jsou v rozporu s předpisy. • Zabránit úderům naprázdno a spouštění ve volném prostoru: toto vede k většímu opotřebení, zkrácení životnosti a rychlejšímu vybití akumulátoru. • Max. 30 úderů/min by nemělo být překročeno. • Záruka výrobce 2 roky

Technické parametry akumulátorové sponkovačky:

- Těleso: vysoce kvalitní kryt z rázuvzdorného plastu
- Rozměry: výška 195 mm, délka 202 mm, šířka 55 mm
- Hmotnost: 1260 g (s akumulátorem), 1120 g (bez akumulátoru)
- Sled impulzů: max. 30 úderů/min
- Napětí: 3,6 V DC
- Hlukové emise: typická hodnocená jako A: hladina akustického tlaku u samostatného úderu činí $L_{pAmax, 1s, 1m} = 80$ db hodnota vztažená k pracovišti činí $L_{pAmax, 1s, 1m} = 85$ db (EN ISO 4871, DIN EN 12549)
- Vibrace: typické hodnocené zrychlení činí 3,6 m/s²

Technická data nabíječky akumulátorů:

vstupní napětí (síťové napětí): 230V AC 50 Hz
výstupní napětí (nabíjecí napětí): 3,6 V DC 600 mA
doba nabíjení: cca 4-5 hodin



H

A berendezés megfelelő állapotát minden üzembe helyezés előtt ellenőrizni kell. • A módosítások, mint pl. a berendezés egyes részeinek eltávolítása vagy blokkolása, nem felelnek meg az előírásoknak! • Az üres lövéseket és a szabad térbe való kilövést el kell kerülni: ez nagyobb kopáshoz, rövidebb élettartamhoz és az akkumulátor gyorsabb kimerüléséhez vezet! • Ne lépje túl a max. 30 lövés/perc értéket. • 2 év gyári garancia

Az akkumulátoros tűzőgép műszaki adatai :

- Készülékház: kitűnő minőségű ház, ütésálló műanyagból
- Méretek: 195 mm magas, 202 mm hosszú, 55 mm széles
- Súly: 1260 g (akkumulátorral), 1120 g (akkumulátor nélkül)
- Impulzussorozat: max. 30 lövés/perc
- Feszültség: 3,6 V DC
- Zajkibocsátás: A tipikus A-értékelés szerinti egyedi eredmény: a hangnyomás-szint: $L_{pAmax, 1s, 1m} = 80$ db a munkavégzésre vonatkozó érték: $L_{pAmax, 1s, 1m} = 85$ db (EN ISO 4871, DIN EN 12549)
- Vibráció: A tipikus mért gyorsulás $3,6$ m/s²

Műszaki adatok az akkumulátor töltőkészülékhez:

Bemeneti feszültség (hálózati feszültség): 230 V AC 50 Hz
Kimeneti feszültség (töltőfeszültség): 3,6 V DC 600 mA
Töltési idő: kb. 4 – 5 óra

RO

Înainte de punerea în funcțiune, aparatul se va controla dacă se află într-o stare corespunzătoare de funcționare. • Manipulațiile, cum ar fi îndepărtarea sau blocarea unor

piese ale aparatului, nu sunt conforme prevederilor! • Se vor evita bătăile în gol și declanșările în spațiul liber: acest lucru conduce la uzură mai ridicată, durată de funcționare mai scurtă și descărcare mai rapidă a acumulatorului! • Nu trebuie să se depășească max. 30 bătăi/min. • 2 ani garanție acordată de producător.

Date tehnice ale capsatorului cu acumulator:

- Corpul: carcasă de calitate superioară din material plastic rezistent la șocuri
- Dimensiuni: înălțime 195 mm, lungime 202 mm, lățime 55 mm
- Greutate: 1260 g (cu acumulator), 1120 g (fără acumulator)
- Succesiune impulsuri: max. 30 bătăi/min.
- Tensiune: 3,6 V DC
- Emisia de zgomot: evaluare tipică A: rezultatul unic al nivelului presiunii sonore este $L_{pAmax, 1s, 1m} = 80$ db valoarea la locul de muncă este $L_{pAmax, 1s, 1m} = 85$ db (EN ISO 4871, DIN EN 12549)
- Vibrație: accelerația tipică evaluată este $3,6$ m/s²

Date tehnice ale aparatului de încărcat acumulatorul:

Tensiune intrare (tensiune rețea): 230 V AC 50 Hz
Tensiune ieșire (tensiune încărcare): 3,6 V DC 600 mA
Timp încărcare: cca 4-5 h

EST

Enne igat kasutuselevõttu kontrollige seadet selle korrasoleku kohta. • Seadme manipuleerimine, nagu osade eemaldamine või blokeerimine on eeskirjavastane!

• Vältige tühje lööke ja käivitamist tühjal kohal: see põhjustab seadme suuremat kulumist, lühemat eluiga ja aku kiiremat tühjenemist. • Ületada ei tohiks piiri maks. 30 lööki/minutis. • Tootja garantii 2 aastat

Akkumlerdaja tehnilised andmed:

- Kere: Kõrgeväärtuslik löögikindlast tehismaterjalist korpus
- Mõõtmed: 195 mm kõrgus, 202 mm pikkus, 55 mm laius
- Kaal: 1260 g (koos akuga), 1120 g (ilma akuta)
- Impulsisagedus: maks. 30 lööki/min
- Pinge: 3,6 V DC
- Müraemissioon: tüüpiline A-kaalutud: Üksiktulemusena on helirõhu tase $L_{pAmax, 1s, 1m} = 80$ db Töökohta vastav väärtus on $L_{pAmax, 1s, 1m} = 85$ db (EN ISO 4871, DIN EN 12549)
- Vibratsioon: tüüpiline hinnatud kiirendus on $3,6$ m/s²

Akulaadija tehnilised andmed:

Sisendpinge (võrgupinge): 230V AC 50 Hz
Väljundpinge (laadimispinge): 3,6 V DC 600 mA
Laadimisaeag: umb. 4-5 h

LV

Pirms katras lietošanas reizes pārbaudiet, vai ierīce ir labā tehniskā stāvoklī. • Tādas manipulācijas, kā ierīces detaļu nomontēšana vai bloķēšana, nav pieļaujamas. • Izvairieties no tukšiem šāvieniem un darbināšanas tukšā telpā: tas izraisa lielāku nodilšanu, saīsina ekspluatācijas laiku un tā rezultātā akumulators izlādējas! • Aļauts veikt maks. 30 šāvienus/min • 2 gadu ražotājfirmas garantija

Akkumulatora skavu pistoles tehniskie dati:

- Korpus: no augstvērtīgas triecienizturīgas plastmasas
- Izmēri: 195 mm augsta, 202 mm gara, 55 mm plata
- Svārs: 1260 g (ar akumulatoru), 1120 g (bez akumulatora)
- Impulsu skaits: maks. 30 šāvienus/min
- Spriegums: 3,6 V DC
- Trokšņu emisija: saskaņā ar A standarta pārbaudes rezultātiem: atsevišķi vērtēts skaņas spiediena līmenis ir $L_{pAmax, 1s, 1m} = 80$ db vērtība darba vietā ir $L_{pAmax, 1s, 1m} = 85$ db (EN ISO 4871, DIN EN 12549)
- Vibrācija: tipiski novērtēts pātrinājums – $3,6$ m/s²

Akkumulatora tehniskie dati:

Ieejas spriegums (tikla spriegums): 230 V AC 50 Hz
Izejas spriegums (lādētāja spriegums): 3,6 V DC 600mA
lādēšanas ilgums: apmēram 4-5 stundas

LT

Prieš pradėdami naudotis prietaisu kiekvieną kartą patikrinkite, ar jis yra tvarkingos būklės. • Perdaryti prietaisu, pvz., šalinti dalis ar jas blokuoti, draudžia instrukcija! • Nenaudokite prietaiso be apkabų ir neiekvokite apkabų tuščiai – prietaisas greičiau dėvėsis ir greičiau išsikraus baterija! • Daugiausiai 30 apkabų per minutę. • Prietaisui suteikiama 2 metų garantija.

Techniniai duomenys:

- Korpusas: aukštos kokybės korpusas iš atsparaus smūgiams plastiko
- Matmenys: aukštis – 195 mm, ilgis – 202 mm, plotis – 55 mm
- Svoris: 1260g (su baterija), 1220 g (be baterijos)
- Dažnis: 30 apkabų per minutę
- Įtampa: 3,6 V DC
- Triukšmingumo lygis: įvertinimas pagal tipinę A dažninę charakteristiką: vienkartinis garso slėgio lygis – $L_{pAmax, 1s, 1m} = 80$ db darbo aplinkoje – $L_{pAmax, 1s, 1m} = 85$ db (EN ISO 4871, DIN EN 12549)
- Vibracija: tipinis įvertintas pagreitis – $3,6$ m/s²

Techniniai baterijos duomenys:

Įeinanti įtampa (laido įtampa): 230 V AC 50 Hz
Išeinanti įtampa (pakrovimo įtampa): 3,6 V DC 600 mA
Krovimo laikas: apie 4-5 val.

RUS

Перед каждым пуском прибора в эксплуатацию проверить его состояние. • Манипуляции, такие как удаление и блокировка деталей прибора, не допускаются. • Избегайте выполнения холостых ударов и ударов в свободное пространство – это приводит к увеличению износа, сокращению срока службы и к разрядке аккумулятора. • Не следует превышать максимальную скорость работы прибора, составляющую 30 ударов/мин. • Гарантия изготовителя - 2 года

Технические данные аккумулятора:

- Корпус: высококачественный корпус из ударопрочной пластмассы
- Размеры: высота 195 мм, длина 202 мм, ширина 55 мм
- Вес: 1260 г (с аккумулятором), 1120 г (без аккумулятора)
- Последовательность импульсов: макс. 30 ударов/мин
- Напряжение: 3,6 В пост. ток
- Шумовая эмиссия: типичная по шкале А: отдельное значение уровня шума $L_{pAmax, 1s, 1m} = 80$ дБ значение на рабочем месте $L_{pAmax, 1s, 1m} = 85$ дБ (EN ISO 4871, DIN EN 12549)
- Вибрация: типичное оцениваемое ускорение $3,6$ м/с²

Технические данные зарядного устройства:

Входное напряжение (напряжение сети): 230 В пер. ток 50 Гц
Выходное напряжение (напряжение зарядки): 3,6 В пост. ток 600 mA
Время зарядки: прил. 4-5 часов

SLO

Pred vsakim začetkom uporabe je treba napravo pregledati na brezhibno stanje. • Spremembe, kot so odstranjevanje in blokiranje delov na napravi, niso dovoljene. • Preprečite »prazne« strele in sprožanje na prostem: to ima za posledico povečano obrabo, krajšo življenjsko dobo ter hitrejšje praznjenje akumulatorja. • Ne prekoračite vrednosti maks. 30 strelav/min. • Proizvajalčeva garancija: 2 leti.

Tehnični podatki akumulatorskega žebjalnika:

- Telo naprave: visoko kakovostno ohišje iz umetne mase, ki je odporna na udarce
- Dimenzije: višina: 195 mm, dolžina: 202 mm, širina: 55 mm
- Masa: 1260 g (z akumulatorjem), 1120 g (brez akumulatorja)
- Sosledje impulzov: maks. 30 strelav/min.
- Napetost: 3,6 V DC
- Emisija hrupa: Tipično A-ovrednotenje: posamezni rezultat ravni zvočnega tlaka je $L_{pAmax, 1s, 1m} = 80$ dB vrednost, nanašajoča se na delovno mesto, je $L_{pAmax, 1s, 1m} = 85$ dB (EN ISO 4871, DIN EN 12549)
- Vibracije: Tipično ovrednoten pospešek je $3,6$ m/s²

Tehnični podatki akumulatorskega polnilnika:

Vhodna napetost (omežena napetost): 230V AC 50 Hz
Izhodna napetost (polnilna napetost): 3,6 V DC 600 mA
Čas polnjenja: pribl. 4 do 5 ur

HR

Prije svakog puštanja u rad proverite ispravnost uređaja. • Radnje kao što su uklanjanje ili blokiranje dijelova na uređaju su nepripisne! • Izbjegavati pucanje na prazno i aktiviranje na slobodnom: to dovodi do većeg trošenja i skraćivanja vijeka trajanja! • Ne smije se prekoračiti maks. 30 pucnjeva/min. • 2 godine jamstva

Tehnički podaci o baterijskom pištolju za spajanje:

- Tijelo: kvalitetno kućište od plastike otporne na udarce
- Dimenzije: visina 195 mm, duljina 202 mm, širina 55 mm
- Težina: 1260 g (s baterijom), 1120 g (bez baterije)
- Slijed impulsa: maks. 30 pucnjeva/min
- Napon: 3,6 V DC
- Emisija buke: tipične A-vrijednosti: pojedinačni rezultat razine zvučnog tlaka $L_{pAmax, 1s, 1m} = 80$ dB vrijednost na radnom mjestu $L_{pAmax, 1s, 1m} = 85$ dB (EN ISO 4871, DIN EN 12549)
- Vibracije: tipično procijenjeno ubrzanje je $3,6$ m/s²

Tehnički podaci o uređaju za punjenje baterije:

Ulazni napon (mrežni napon): 230V AC 50 Hz
Izlazni napon (napon punjenja): 3,6 V DC 600 mA
Vrijeme punjenja: oko 4-5 h

