



UK only

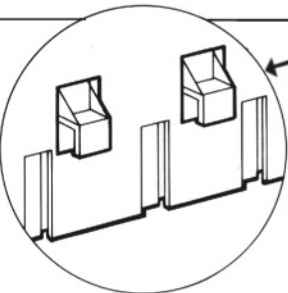
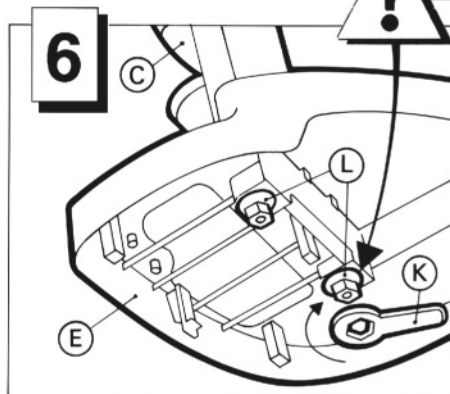
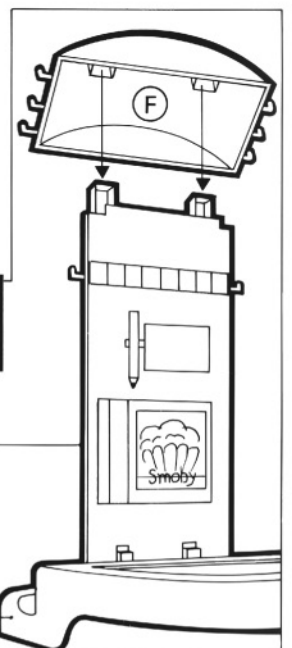
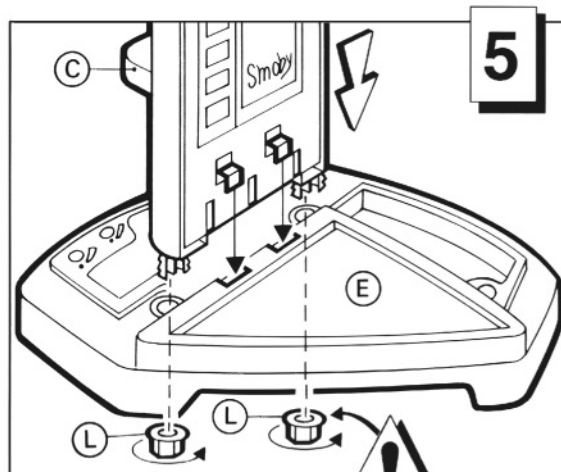
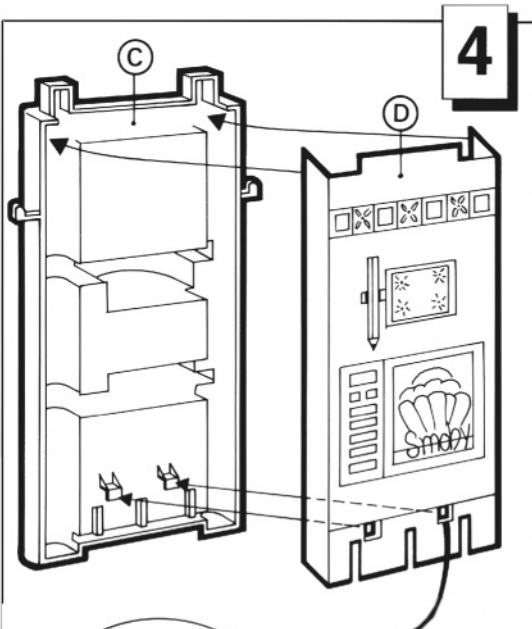
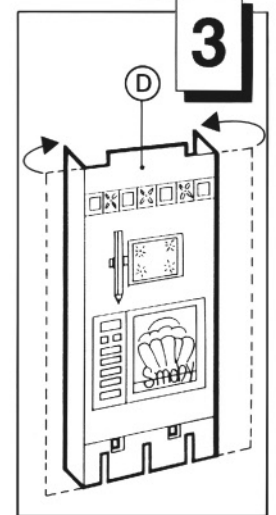
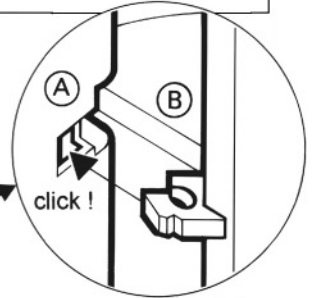
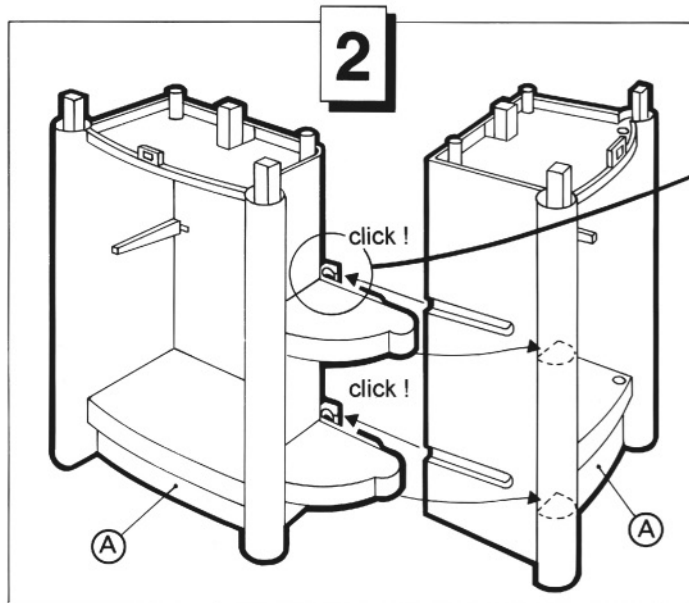
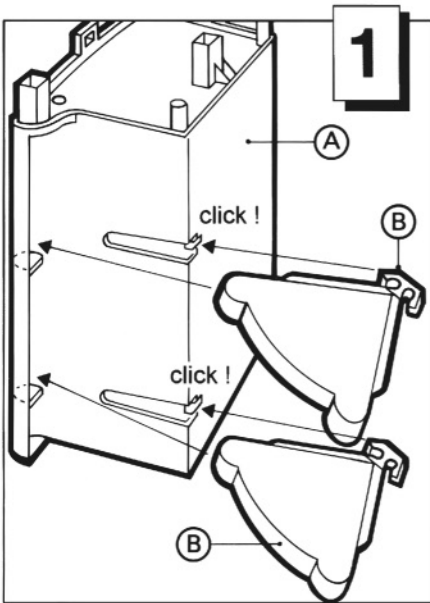
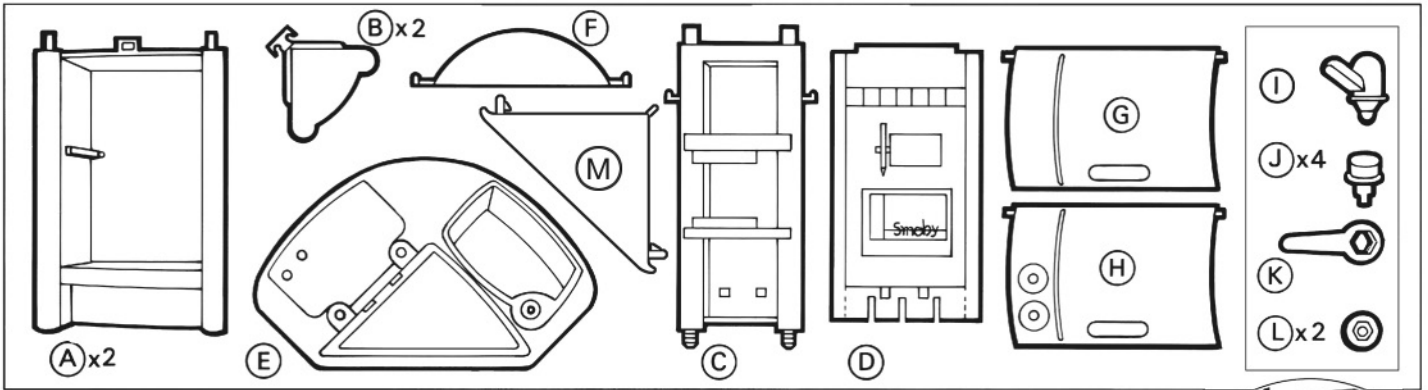
If you need any assistance, help or spare parts for this product, please contact the customer care manager.

SMOBY UK Ltd
EDEN OFFICE PARK
67 MACRAE ROAD
HAM GREEN
BRISTOL
BS20 0DD

Tél: 01275376160
Fax: 01275376161

Smoby

p1/2 99504889/C

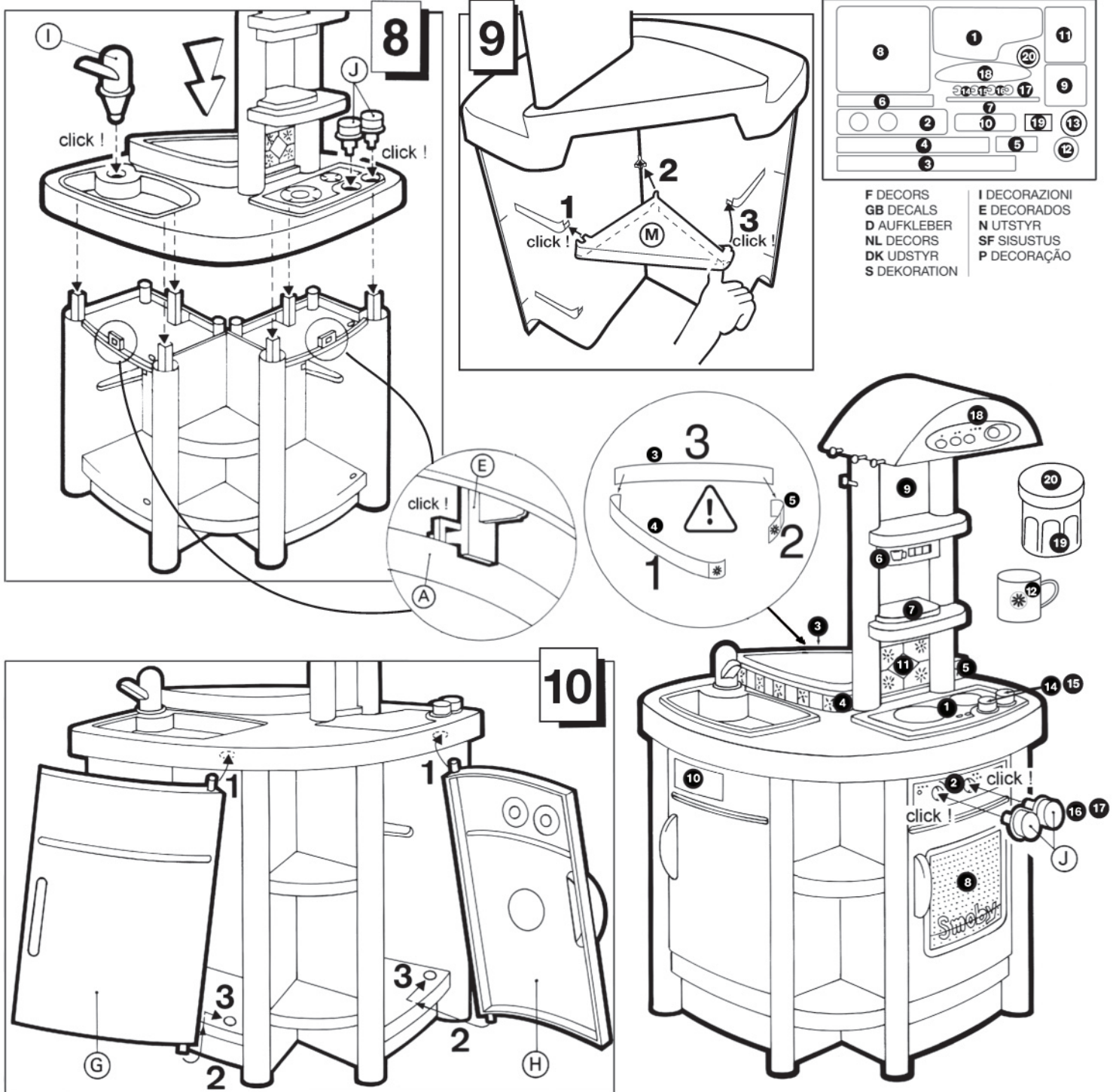


Part "K" is a tool only
La partie "K" est un outil seulement.

Smoby SMOBY S.A BP n7
39170 Lavans-les-St Claude
France

Distribué par :
SMOBY SUISSE
BP 90 CH-1279
CHAVANNES-DE-BOGIS



**F** RENSEIGNEMENTS UTILES À CONSERVER

• ATTENTION! Avant de donner le jouet à l'enfant, enlever tous les éléments non nécessaires au jeu. • Jouet à monter par un adulte responsable. • ATTENTION! A utiliser sous la surveillance rapprochée d'un adulte. • Contient des petites pièces pouvant être ingérées ou inhalées.

GB PLEASE RETAIN FOR INFORMATION.

• WARNING! Before giving the toy to child, remove all elements not necessary for play. • Toy to be assembled by a responsible adult. • WARNING! Only to be used under close adult supervision. • Contains small parts that can be swallowed or inhaled. • Not use the product before it is properly installed. • Adult supervision is necessary for children under 4 years of age.

D BITTE HERSTELLERANSCHRIFT AUFBEWAHREN.

• ACHTUNG! Bevor das Spielzeug dem Kind gegeben wird, sind alle Elemente zu entfernen, die für das Spiel nicht erforderlich sind. • Das Spielzeug ist von einem verantwortlichen Erwachsenen zusammenzubauen. • ACHTUNG! Nur unter ständiger Aufsicht eines Erwachsenen verwenden. • Es enthält kleine Teile, die verschluckt oder eingeatmet werden könnten.

NL REFERENTIE FABRIKANT TE BEHOUDEN.

• Let op! Alvorens het speelgoed aan het kind te geven, alle elementen die geen deel uitmaken van het speelgoed en niet nodig zijn, verwijderen. • Door een aansprakelijke volwassene te monteren speelgoed. • LET OP! Te gebruiken onder nauwlettend toezicht van een volwassene. • Bevat kleine onderdelen die ingeslikt of opgesnoeven kunnen worden.

E REFERENCIA DEL FABRICANTE DEBE CONSERVARSE.

• ¡ATENCIÓN! Antes de entregar el juguete al niño, quite todos los elementos no necesarios para el juego. • Este juguete debe montarlo un adulto responsable. • ¡PRECAUCIÓN! Utilizar bajo la vigilancia próxima de un adulto. • Contiene pequeñas piezas que podrían ingerirse o inhalarse.

P A CONFORMIDADE DO PRODUTO COM AS NORMAS INTERNACIONAIS DE SEGURANÇA É GARANTIDA PELO FABRICANTE.

• ATENÇÃO! Antes de entregar o brinquedo à criança, retire todos os elementos desnecessários. • Brinquedo para ser montado por um adulto responsável. • ATENÇÃO! Utilizar sob a vigilância próxima de um adulto. • Contém peças pequenas que podem ser ingeridas ou inaladas.

I REFERENZA FABRICANTE DA CONSERVARE.

• ATTENZIONE! Prima di dare il giocattolo al bambino, togliere tutti gli elementi non necessari al gioco. • Il giocattolo va montato da un adulto responsabile. • ATTENZIONE! Utilizzare sotto la stretta sorveglianza da parte di un adulto. • Contiene piccoli pezzi che possono essere ingeriti o inalati.

DK ANVISNING BØR IKKE KASTES VÆK.

• BEMÆRK! Fjern alle ikke nødvendige dele på legetøjet, inden dette gives til barnet. • Legetøjet skal monteres af en ansvarlig voksen. • ADVARSEL! Skal anvendes under nøje overvågning af en voksen. • Indeholder små dele, der kan spises.

SF SÄILYÄ OHJEET

• HUOMIO! Ennen kuin annat leluun lapselle poistakaa leikkiin kuulumattomat osat. • Vastuullisen aikuisen koettava lelu. • VAROITUS! Lelua saa käyttää vain aikuisen välittömässä valvonnassa. • Sisältää pieniä osia, jotka voivat tulla niellyksi tai vedetyksi henkeen.

S SPARA ANVISNINGARNA

• OBSERVERA! Innan ni ger leksaken till barnet bör ni avlägsna alla delar som ej är nödvändiga för leken. • Leksak som bör sättas ihop av ansvarig vuxen. • OBS! Bör användas under tillsyn av vuxen. • Apparaten har små delar som kan stoppas i munnen eller inandas.

H REFERENTIE FABRIKANT TE BEHOUDEN.

• FIGYELEM! Mielőtt a játékot gyermeknek adnánk, távolítsuk el a játék minden szükségtelen elemét. • A játékot felnőttnek rakja össze. • FIGYELEM! Csakis egy felnőtt közvetlen felügyelete mellett használható. • Kisméretű, lenyelhető vagy belélegezhető darabokat tartalmaz.

PL WAŻNE INFORMACJE, KTÓRE NALEŻY ZACHOWAĆ

• UWAGA! Zanim dadzą Państwo dziecku zabawkę, należy zdjąć wszystkie elementy niepotrzebne do zabawy. • Zabawka do zmontowania przez odpowiedzialną osobę dorosłą. • UWAGA! Używać tylko pod nadzorem osoby dorosłej. • Urządzenie zawiera drobne części, które mogą zostać połknięte lub przedostać się do dróg oddechowych.

CZ DŮLEŽITÉ INFORMACE. USCHOVEJTE PROSIM.

• DŮLEŽITÉ UPOZORNĚNÍ! Předtím, než hračku dáte dítěti ke hraní, sejměte všechny elementy, které nejsou ke hře nezbytné. • Hračka musí být smontována dospělou osobou. • POZOR! Používat pouze za blízkého dozoru dospělých osob. • Obsahuje malé součástky, které je možno požit nebo vdechnout.

GR ΧΡΗΣΙΜΕΣ ΠΛΗΡΟΦΟΡΙΕΣ ΠΟΥ ΠΡΕΠΕΙ ΝΑ ΦΥΛΑΞΕΤΕ

• ΠΡΟΣΟΧΗ! Πριν δώσετε το παιχνίδι στο παιδί, αφαιρέστε όλα τα μη απαραίτητα στοιχεία για το παιχνίδι. • Το παιχνίδι πρέπει να συναρμολογηθεί από υπεύθυνο ενήλικα. • ΠΡΟΣΟΧΗ! Να χρησιμοποιείται υπό τη στενή επίβλεψη ενήλικα. • Περιέχει μικρά ελαστικά μέρη που είναι καταπιεί.

RU СБОРКУ ИГРУШКИ ДОЛЖЕН ПРОИЗВОДИТЬ ВЗРОСЛЫЙ ЧЕЛОВЕК

• ВНИМАНИЕ! Перед тем, как дать игрушку ребенку, удалите все детали, ненужные для игры. • Сборка игрушки должна производиться ответственным взрослым человеком. • Использовать под строгим присмотром со стороны взрослых. • Содержит мелкие детали, которые могут проглатываться или попадать в дыхательные пути.

معلومات هامة ينبغي الاحتفاظ بها.
تنبيه! قبل أن تعطى اللعبة للطفل انزع جميع العناصر غير اللازمة.
يجب أن يقوم بتجميع هذه اللعبة شخص بالغ مسئول.
تنبيه! يستعمل قسراً تحت رقابة شخص بالغ!
يجب عدم استعمال هذا المنتج قبل تركيبه بشكل صحيح.
يجب مراقبة الأطفال الذين يقل عمرهم عن أربع سنوات من قبل شخص راشد.
يحتوي الجهاز على قطع صغيرة قد تدخل في المعدة أو داخل الجهاز التنفسي.