

Melitta®
OPTIMA
TIMER



DE Gebrauchsanleitung
GB Operating Instructions
FR Mode d'emploi
NL Gebruiksaanwijzing
IT Istruzioni d'uso
ES Instruciones de Uso
DK Brugsanvisning

SE Bruksanvisning
NO Bruksanvisning
FI Käyttöohje
CZ Návod k použití
SK Návod na použitie
PL Instrukcja obsługi
RU Руководство
по эксплуатации

DE

GB

FR

NL

IT

ES

DK

SE

NO

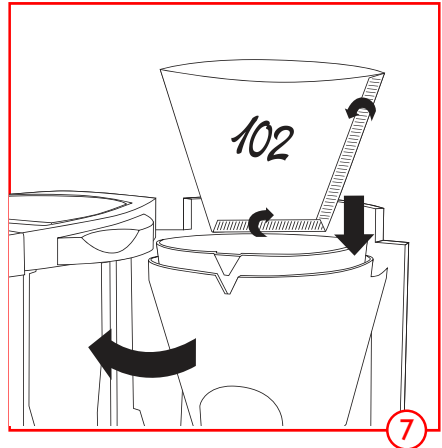
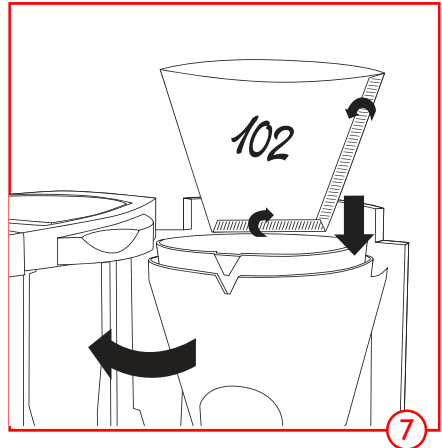
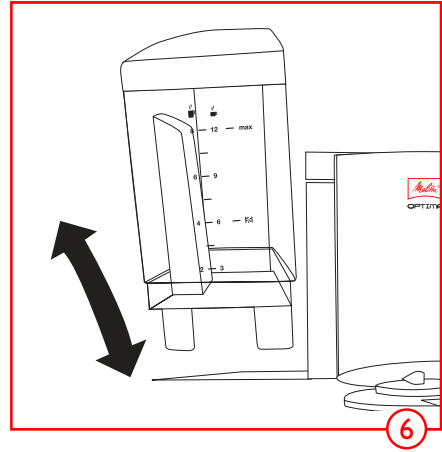
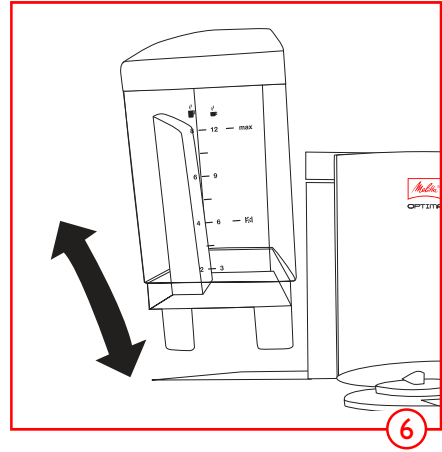
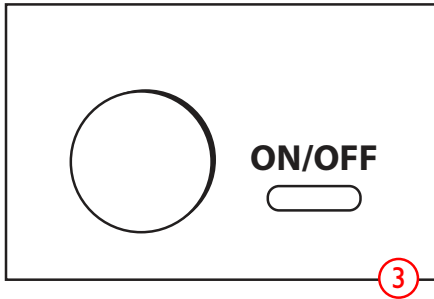
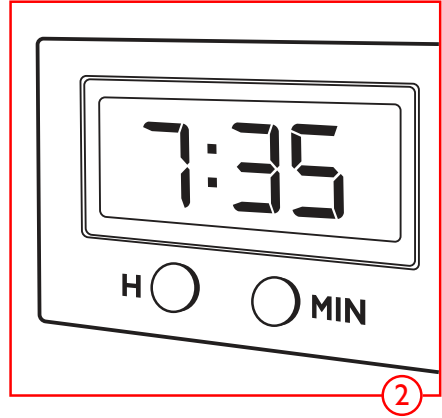
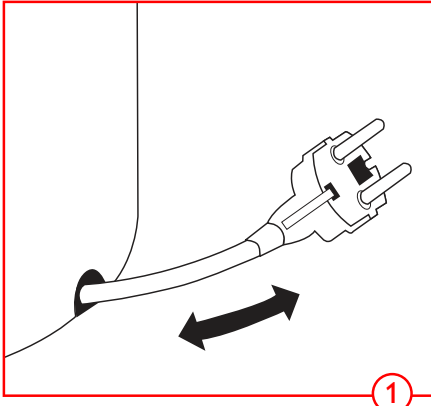
FI

CZ

SK

PL

RU



Lesen Sie unbedingt die Sicherheitshinweise und die Bedienungsanleitung vollständig durch!

1. Sicherheitshinweise

Dieses Gerät ist dazu bestimmt, im Haushalt und ähnlichen Anwendungen verwendet zu werden wie z.B.

- in Küchen für Mitarbeiter in Läden, Büros und anderen gewerblichen Bereichen
- in landwirtschaftlichen Betrieben
- in Motels, Hotels und anderen Wohneinrichtungen und in Frühstückspensionen

Jede andere Verwendung gilt als nicht bestimmungsgemäß und kann zu Personen- und Sachschäden führen. Melitta® haftet nicht für Schäden, die durch nicht bestimmungsgemäße Verwendung entstehen.

Bitte beachten Sie folgende Hinweise um Verletzungen bei Fehlanwendungen zu vermeiden:

- Das Gerät darf während des Betriebs nicht in einem Schrank stehen.
- Schließen Sie das Gerät nur an eine vorschriftsmäßig installierte Schutzkontaktsteckdose an.
- Das Gerät ist bei nicht vorhandener Aufsicht und vor dem Zusammenbau, dem Auseinandernehmen oder Reinigen stets vom Netz zu trennen.
- Beim Betrieb werden Teile des Gerätes wie z.B. der Dampfaustritt am Filter sehr heiß. Vermeiden Sie Berührungen der

Teile sowie Kontakt mit dem heißen Dampf.

- Öffnen Sie während des Brühvorgangs nicht den Filter.
- Die Warmhalteplatte wird während der Nutzung sehr heiß und bleibt auch nach Ende des Brühvorgangs noch für geraume Zeit heiß. Der Kontakt mit der heißen Warmhalteplatte kann zu Verbrennungen führen, vermeiden Sie daher eine Berührung.
- Sorgen Sie dafür, dass das Netzkabel nicht die heiße Warmhalteplatte berührt.
- Verwenden Sie das Gerät nicht, wenn das Netzkabel beschädigt ist.
- Lassen Sie das Netzkabel nicht mit Flüssigkeiten in Verbindung kommen.
- Tauchen Sie das Gerät niemals in Wasser.
- Verwenden Sie die Kanne nicht in der Mikrowelle.
- Reinigen Sie die Teile, die mit Lebensmitteln in Berührung kommen nicht mit aggressiven Reinigungsmitteln oder Scheuermilch. Entfernen Sie Reinigungsmittelrückstände mit klarem Wasser. Weitere Hinweise zur Reinigung finden Sie unter „Reinigung und Pflege“.
- Dieses Gerät kann von Kindern ab 8 Jahren oder älter benutzt werden, wenn sie beaufsichtigt werden oder bezüglich des sicheren Gebrauchs des Geräts unterwiesen wurden und die daraus resultierenden Gefahren

verstanden haben. Die Reinigung und Wartung dürfen nicht durch Kinder vorgenommen werden, es sei denn, sie sind 8 Jahre oder älter und werden beaufsichtigt. Gerät und Netzkabel sind von Kindern unter 8 Jahren fernzuhalten.

- Das Gerät kann von Personen mit reduzierten physischen, sensorischen oder mentalen Fähigkeiten oder Mangel an Erfahrung und/oder Wissen benutzt werden, wenn sie beaufsichtigt oder bezüglich des sicheren Gebrauchs des Gerätes unterwiesen wurden und die daraus resultierenden Gefahren verstanden haben.
- Kinder dürfen nicht mit dem Gerät spielen.
- Das Auswechseln des Netzkabels und alle sonstigen Reparaturen dürfen nur vom Melitta® Kundendienst oder von einer autorisierten Werkstatt durchgeführt werden.

Vor der ersten Benutzung

- Schließen Sie das Gerät ans Stromnetz an. Das Kabel kann bis zur benötigten Länge im Kabelfach (①) verstaut werden.
- Das Display (LCD) leuchtet und blinkt (②).
- Stellen Sie die Uhrzeit durch Betätigen der Tasten „H“ und „MIN“ (②) ein. Ein schneller Vorlauf ist durch Halten der jeweiligen Taste möglich.
- Um Energie zu sparen, erlischt 2 Sekunden nach der letzten Tastenbetätigung die LCD-Beleuchtung. Wenn Sie die Beleuchtung dauerhaft einschalten wollen, betätigen Sie die Tasten „H“ und „MIN“ gleichzeitig länger als 1 Sekunde. Das Ausschalten der Beleuchtung ist auf gleiche Weise möglich.
- Zur erstmaligen Reinigung des Gerätes befüllen Sie den Wassertank mit klarem, kaltem Wasser. Zum Starten des Reinigungsprozesses betätigen Sie die Taste „ON/OFF“ (③). Schalten Sie das Gerät nach Brühende mit der „ON/OFF“-Taste ab.

Wiederholen Sie diesen Vorgang einmal.

Einstellung der Wasserhärte

Zur Wert- und Funktionserhaltung des Gerätes ist ein Entkalkungsprogramm integriert. Dazu kann das Gerät auf 4 Wasserhärtegrade programmiert werden. Werksseitig ist das Gerät auf hohe Wasserhärte voreingestellt. Wir empfehlen jedoch, den lokalen Wasserhärte-Grad einzustellen. Diesen Wert können Sie bei Ihrem zuständigen Wasserwerk erfragen oder mit einem Wasserhärte-Teststreifen bestimmen.

- Zur Einstellung des Härtegrades halten Sie die Taste „CALC“ (④) gedrückt. Im Display erscheint der voreingestellte Härtegrad 4. Zur Anpassung betätigen Sie zusätzlich die Taste „MIN“ bis der gewünschte Härtegrad erscheint. Nach dem Loslassen der Tasten erscheint nach 2 Sekunden die Uhrzeit. Die neue Härte-Einstellung ist programmiert. Die zuletzt gewählte Einstellung bleibt auch nach Trennung des Gerätes vom Netz erhalten.

Kaffezubereitung

Zur Erhaltung des Kaffee-Aromas halten Sie die Packung mit dem gemahlene Kaffee stets gut verschlossen und bewahren Sie sie im Kühlschrank auf. Wir empfehlen eine Dosierung von ca. 6g Kaffeepulver (1 gestrichenes Kaffeemaß) pro Tasse für den vollen Kaffeegeschmack. Um eine optimale Funktion zu gewährleisten, falten Sie die Filtertüte® 102® vor Gebrauch lt. Packungsanweisung.

- Befüllen Sie den entnehmbaren (⑤) Wassertank mit kaltem, klarem Wasser. Sie können die für die gewünschten Tassen notwendige Wassermenge an der Skalierung des Tanks ablesen.
- Setzen Sie den Tank wieder in das Gerät ein.
- Schwenken Sie den Filter aus (⑦). Geben Sie eine Filtertüte® 102® in den Filter. Fügen Sie den gemahlene Kaffee hinzu. Schwenken Sie den Filter zurück bis er einrastet.
- Drücken Sie kurz die Taste „ON/OFF“ (③). Die grüne LED leuchtet und der Brühvorgang wird gestartet.
- Nach Brühende können Sie die Kanne aus dem Gerät nehmen. Der Tropfstopf verhindert Nachtropfen (⑦).
- Lassen Sie das Gerät zwischen 2 Brühvorgängen 5 Minuten auskühlen.

Timer-Funktion

Das Gerät ist mit einer Timer-Funktion ausgestattet. Damit wird der Brühvorgang zu einem von Ihnen gewünschten Zeitpunkt automatisch gestartet.

- Zur Einstellung des Timers halten Sie die Taste „TIMER“ (⑤) gedrückt. Bei der ersten Programmierung blinkt im Display 00:00.
- Stellen Sie die gewünschte Startzeit durch wiederholtes Betätigen der Tasten „H“ und „MIN“ (②) ein. Ein schneller Vorlauf ist durch Halten der jeweiligen Taste möglich.
- Nach dem Loslassen der Tasten erscheint

wieder die aktuelle Uhrzeit. Die gewählte Startzeit bleibt erhalten, bis eine andere Zeit eingestellt oder das Gerät vom Netz getrennt wird.

- Durch erneutes kurzes Betätigen der Taste „TIMER“ wird die Timer-Funktion für den nächsten Brühvorgang aktiviert. Zur Kontrolle leuchtet die blaue LED und im Display erscheint kurz die programmierte Startzeit.
- Durch erneutes kurzes Drücken der „TIMER“-Taste kann der automatische Brühstart jederzeit deaktiviert werden. Die blaue LED erlischt.
- Durch Drücken der „ON/OFF“-Taste kann der Brühprozess auch unabhängig von der programmierten Startzeit durchgeführt werden.

Programmierbare Warmhaltezeit

Längeres Warmhalten des Kaffees auf der Warmhalteplatte führt zu Aromaverlusten. Aus diesem Grund empfehlen wir, den Kaffee nicht länger als 30 Minuten warm zu halten. Diese Zeit ist voreingestellt. Damit ist eine optimale Kaffeequalität gesichert und unnötige Energieverluste werden vermieden. Sie können die Zeit bis zur automatischen Endabschaltung individuell in 4 Stufen bis zu 2 Stunden erhöhen, wenn Sie Ihren Kaffee länger warmhalten möchten.

- Zur Einstellung der Warmhaltezeit halten Sie die Taste „ON/OFF“ gedrückt. Im Display erscheint 0:30.
- Stellen sie die gewünschte Warmhaltezeit durch mehrmaliges Betätigen der Taste „MIN“ ein. (bis max. 2 Stunden)
- Nach Freigeben der Taste „ON/OFF“ erscheint nach 2 Sekunden die aktuelle Uhrzeit. Die zuletzt gewählte Einstellung bleibt auch nach Trennung des Gerätes vom Netz erhalten.

Entkalkungsprogramm

Nur regelmäßiges Entkalken sichert die einwandfreie Funktion des Gerätes. Wir empfehlen die Verwendung von Swirl® Oxy-Power oder Swirl® Citrus-Clean. Zur Vereinfachung dieses notwendigen Vorganges ist dieses Gerät mit einem Entkalkungsprogramm ausgestattet.

- Sobald die von der Einstellung der Wasserhärte abhängige Anzahl von Brühungen erreicht ist, leuchtet die rote LED (④) permanent auf. Damit wird angezeigt, dass die Entkalkung kurzfristig durchgeführt werden sollte.
- Zur Vorbereitung des Entkalkungsprozesses füllen Sie das Entkalkungsmittel nach Herstellerangaben in den Wassertank.
- Betätigen Sie kurz die Taste „CALC“ (④). Die rote LED blinkt.
- Der Entkalkungsprozess dauert 25 Minuten. Die Restlaufzeit wird im Display angezeigt.
- Nur nach einem vollständigen Ablauf des Entkalkungsprozesses erlischt die rote LED. Das Gerät schaltet sich automatisch ab und die aktuelle Uhrzeit wird angezeigt.

- Nach Beendigung des Entkalkungsprozesses müssen Sie das Gerät 2x mit klarem Wasser ohne Kaffee betreiben, um Entkalkerreste vollständig zu entfernen.

Reinigung und Pflege

- Ziehen Sie vor dem Reinigen immer den Netzstecker.
- Tauchen Sie das Gerät oder das Netzkabel niemals in Wasser.
- Reinigen Sie das Gehäuse mit einem weichen, feuchten Tuch.
- Reinigen Sie die Teile, die mit Kaffee in Berührung kommen nach jedem Gebrauch. Der Filtereinsatz und die Glaskanne sind spülmaschinenfest.
- Der Wassertank kann unter fließendem Wasser abgespült werden. Verwenden Sie keine harte Bürste.

Entsorgungshinweise

- Bitte informieren Sie sich über Entsorgungswege für Elektro-Geräte bei Ihrem Fachhändler oder bei Ihrer Gemeinde.
- Verpackungsmaterialien sind Rohstoffe und deshalb wiederverwendbar. Bitte führen Sie sie in den Rohstoffkreislauf zurück.

Read operating and safety instructions carefully!

1. Safety notice

This appliance is intended for use in households and similar areas, such as -

- in kitchens for employees in shops, offices and other commercial areas
- in agricultural establishments
- in motels, hotels and other residential facilities and bed and breakfast establishments

Any other use is considered to be improper use and may result in personal injury or damage to property. Melitta® is not liable for damage caused by improper use.

Please observe the following instructions to avoid injuries in case of misuse:

- The appliance must not be placed in a cupboard during operation.
- Connect the appliance only to a properly installed earthed socket.
- The appliance must always be disconnected from the power supply when unsupervised and before assembly, disassembly or cleaning.
- During operation, parts of the appliance such as the steam outlet at the filter become very hot. Avoid touching these parts and avoid contact with hot steam.
- Do not open the filter holder during brewing.
- The hotplate becomes very hot during use and remains hot for a long time after the brewing process. Contact with the hot plate can cause burns, so avoid touching

it.

- Make sure that the power cable does not touch the hot plate.
- Do not use the appliance if the power cable is damaged.
- Do not allow the power cable to come into contact with liquids.
- Never immerse the appliance in water.
- Do not use the jug in the microwave
- Do not clean the parts that come into contact with food with aggressive cleaning agents or scouring cream. Remove detergent residues with clean water. Further information on cleaning can be found under „Cleaning and care“.
- This appliance can be used by children from 8 years of age or older if they are supervised or have been instructed in the safe use of the equipment and have understood the potential hazards. Cleaning and maintenance must not be carried out by children, unless they are 8 years or older and are supervised. Keep the appliance and the power cable away from children under 8 years of age.
- The appliance may be used by persons with reduced physical, sensory or mental abilities or lack of experience and/or knowledge if they are supervised or have been instructed in the safe use of the appliance and have understood the potential hazards.
- Children must not play with the appliance
- Replacement of the power cable and all other repairs may only be

carried out by Melitta® Customer Service or by an authorised repair shop.

Before preparing the first cup of coffee

- Connect appliance to socket. Cord can be lengthened or shortened by using the cable storage (①)
- The display (LCD) is illuminated and flashes.
- Set the time by using the buttons „H“ and „MIN“ (②). A quick run is possible by pressing the buttons constantly.
- To save energy, the LCD-light switches off 2 seconds after last use of one of the buttons. If you want to have a constant lighting of the display press the buttons “H” and “MIN” together for longer than 1 second. Switching off the light can be done the same way.
- For cleaning the appliance before first use, fill the watertank with clear, cold water. Press button “ON/OFF” (③) to start the cleaning process. Switch off the appliance with “ON/OFF” button after the end of the brewing process. Repeat this once.

Adjusting the water hardness

To maintain value and function of the appliance it has an integrated descaling programme. The appliance can be programmed with 4 degrees of water hardness. It is set to high water hardness in factory. We recommend an individual adjustment based on your local degree of hardness. You can ask your local water supplier or use a special control strip for determining.

To adjust degree of hardness press button „CALC“ (④) and keep it pressed. The display shows the factory provided presetting. For adjustment press button „MIN“ as long as the display shows your desired degree of hardness. 2 seconds after releasing the “CALC” button, the display shows the time again. Your chosen water hardness is programmed. Last adjustment maintains even when the appliance will be disconnected from socket.

Coffee preparation

To maintain the best aroma of your coffee keep the coffee packaging always closed and store it in a refrigerator. We recommend to use 6g ground coffee per cup for best taste. To secure an optimal brewing result fold the filterbag 102® as described on the packaging.

- Fill the removable water tank (⑥) with fresh, cold water. The needed amount of water based on cups to prepare can be read off the cup scale on the water tank.
- Insert the water tank again.
- Swivel out the filter (⑦). Place a filterbag into the

filtercone and fill in your desired quantity of ground coffee into the filterbag. Swivel filter back until it snaps in.

- Press „ON/OFF“ button (③). The green LED is illuminated and the brewing process starts.
- After end of brewing you can remove the jug from the appliance. The drip stop avoids dripping.
- Let the appliance cool down for 5 minutes between 2 brewing cycles.

Timer function

The appliance is equipped with a timer function. With this function, the brewing process can be started automatically at a pre-programmed time.

- Press the button „TIMER“ (⑤) and keep it pressed. When programming first time 00:00 is flashing in the display.
- Set the desired starting time by using the buttons „H“ and „MIN“ (②). A quick run is possible by pressing the buttons constantly.
- After releasing the button „TIMER“, the current or when the appliance disconnected from socket.
- By pressing the “TIMER” button again shortly, the function is activated for the next brewing cycle. Blue LED light shows activation and the programmed starting time is visible in the display for a few seconds.
- The timer-function can be de-activated by a further press on the “TIMER” button. The blue LED light expires.
- The brewing process can be started independently from timer-function by pressing the “ON/OFF” button.

Adjustable warmkeeping time

Longterm warmkeeping of the coffee on the warming-plate leads to loss of taste. Therefore we recommend a warmkeeping time for not longer than 30 minutes. This time is presetted for securing an optimal coffee quality and also to avoid unneeded energy consumption. If you want to keep your coffee warm for a longer time, you can set the time in 4 steps until appliance switches off automatically.

- For setting the warmkeeping time keep the “ON/OFF” button pressed. 0:30 appears in the display.
- Set the needed warmkeeping time by pressing the “MIN” button in 30 minutes steps (up to 2 hours max.)
- After releasing the “ON/OFF” button, the current time appears again after 2 seconds. Last setting maintains even when the appliance will be disconnected from socket.

Descaling programme

To secure a proper function of the appliance, it has to be descaled regularly. We recommend to use Swirl® Oxy-Power or Swirl® Citrus-Clean. To simplify this necessary process, the appliance is equipped with a descaling programme.

- Once the number of brewing cycles, based on the individual adjustment of water hardness, is reached, the red LED (④) lights up permanently. This shows that descaling should be done shortterm.
- To start descaling, fill the watertank with descaling agent according to the information on its packaging.
- Press "CALC" button (④). The red LED flashes.
- The descaling process takes 25 minutes. The remaining time is shown in the display.
- The red LED expires after the descaling process has finished. The appliance switches off automatically and display shows the current time again.
- Clean the appliance after descaling by 2 brewing cycles with clear water without coffee to remove descaler residues.

Cleaning and maintenance

- Remove cord from socket before you clean the appliance.
- Never immerse the appliance or cord in water.
- Clean the surface with a soft, damp cloth.
- Clean the parts which are in contact with coffee after each use. Filter cone and glass jug are dishwasher safe.
- Water tank can be cleaned under running water. Do not use harsh and abrasive brushes.

Hints for disposal

- Please inform yourself about disposal rules for electrical appliances at your dealer or community.
- Packaging materials are resources and therefore reusable. Please give it back to the renewable resource cycle.

Veuillez lire les consignes de sécurité et le mode d'emploi attentivement !

I. Consignes de sécurité

Cet appareil est conçu pour être utilisé à la maison et pour des utilisations similaires comme –

- dans les cuisines pour les employés de magasins, bureaux et autres zones commerciales
- dans les établissements agricoles
- dans les motels, hôtels et autres établissements d'hébergement

Toute autre utilisation est considérée comme inappropriée et peut entraîner des blessures corporelles ou des dommages matériels. Melitta® ne peut pas être tenue responsable des dommages causés par une utilisation inappropriée.

Veuillez respecter les instructions suivantes pour éviter toutes blessures causées par une mauvaise utilisation :

- Ne pas placer l'appareil dans une armoire pendant l'utilisation.
- Brancher l'appareil sur une prise de courant mise à la terre et correctement installée.
- L'appareil doit toujours être débranché du secteur lorsqu'il est laissé sans surveillance ou avant de le monter, de le démonter ou de le nettoyer.
- Pendant le fonctionnement, des parties de l'appareil, comme la sortie de la vapeur au niveau du filtre, peuvent devenir très chaudes. Éviter de toucher ces parties et tout contact avec la vapeur chaude.

- Ne pas ouvrir le porte-filtre pendant la préparation.
- La plaque chauffante devient très chaude pendant le fonctionnement et reste chaude pendant longtemps après la préparation. Tout contact avec la plaque chauffante peut causer des brûlures et doit donc être évité.
- S'assurer que le cordon d'alimentation n'entre pas en contact avec la plaque chauffante.
- Ne pas utiliser l'appareil si le cordon d'alimentation est endommagé.
- Le cordon d'alimentation ne doit en aucun cas entrer en contact avec des liquides.
- Ne jamais plonger l'appareil dans l'eau.
- Ne pas mettre la verseuse au micro-ondes.
- Ne pas nettoyer les parties entrant en contact avec de la nourriture avec des produits de nettoyage agressifs ou une crème à récurer. Nettoyer les résidus de détergent à l'eau claire. Vous trouverez de plus amples informations sur le nettoyage dans la partie « Nettoyage et entretien ».
- Cet appareil peut être utilisé par des enfants de 8 ans ou plus s'ils sont surveillés ou s'ils ont été instruits quant à l'utilisation de l'appareil et aux dangers associés et s'ils ont compris les dangers potentiels. Le nettoyage et l'entretien de l'appareil ne doivent pas être effectués par des enfants à moins qu'ils aient au minimum 8 ans et soient surveillés. L'appareil

et le cordon d'alimentation doivent être mis hors de portée des enfants de moins de 8 ans.

- Cet appareil peut être utilisé par des personnes présentant des aptitudes physiques, sensorielles ou mentales limitées ou un manque d'expérience et/ou de connaissances si elles sont surveillées ou si elles ont été instruites quant à l'utilisation de l'appareil et aux dangers associés et si elles ont compris les dangers potentiels.
- Les enfants ne doivent pas jouer avec l'appareil.
- Le remplacement du cordon d'alimentation et toute autre réparation doivent uniquement être effectués par le service après-vente de Melitta® ou par un réparateur agréé.

Avant la première utilisation

- Brancher l'appareil. Régler la longueur du cordon d'alimentation en utilisant le range-cordon (①).
- L'écran (LCD) s'allume et clignote.
- Régler l'heure en appuyant sur les boutons „H“ et „MIN“ (②). En restant appuyé sur l'un des boutons, les chiffres défilent plus rapidement.
- Pour économiser de l'énergie l'écran LCD s'éteint 2 secondes après la dernière utilisation de l'un des boutons. Si vous souhaitez un éclairage constant de l'écran, pressez les boutons „H“ et „MIN“ ensemble pendant plus d'1 seconde. Pour éteindre de nouveau la lumière de l'écran, il faut refaire la même manipulation.
- Pour nettoyer la cafetière avant la première utilisation, remplir le réservoir d'eau avec de l'eau fraîche et claire. Appuyer sur le bouton „ON/OFF“ (③) pour démarrer l'appareil. Faire fonctionner jusqu'à la fin du cycle de préparation de la boisson. Répéter l'opération une deuxième fois.

Réglage de la dureté de l'eau

- Afin d'assurer la qualité et le bon fonctionnement de votre appareil, un programme de démarrage est intégré. L'appareil peut être programmé selon 4 niveaux de dureté de l'eau. Ce programme a été réglé en usine pour un degré de dureté de l'eau élevé, cependant nous recommandons un réglage individuel basé sur votre niveau de dureté local.

Vous pouvez vous renseigner auprès de votre fournisseur d'eau ou utiliser une bande de test de dureté d'eau.

- Pour régler le niveau de dureté de l'eau, appuyer sur le bouton „CALC“ (④) et maintenir la pression. L'écran indique le degré déterminé par défaut: Pour ajuster appuyer sur le bouton „MIN“ jusqu'à ce que l'écran indique le niveau de dureté souhaité. 2 secondes après avoir relâcher le bouton „CALC“ l'écran indique de nouveau l'heure. Le niveau de dureté de l'eau est programmé. La dernière programmation restera en mémoire, même si la cafetière est débranchée.

Préparation du café

Pour conserver le meilleur arôme de votre café, gardez votre paquet toujours fermé et placez le au réfrigérateur. Pour un meilleur goût, nous recommandons d'utiliser 6g de café moulu par tasse. Pour assurer une parfaite préparation, placer un filtre Melitta 102® comme indiqué sur le carton d'emballage.

- Remplir le réservoir d'eau (⑥) avec de l'eau claire et fraîche. Vous pouvez vous servir de la graduation du réservoir d'eau pour préparer le nombre de tasses souhaité.
- Replacer le réservoir d'eau sur l'appareil.
- Faire pivoter le support-filtre vers l'extérieur (⑦). Placer le filtre dans le support filtre et verser le café moulu dans le filtre. Faire pivoter de nouveau le support-filtre vers l'intérieur.
- Appuyer sur „ON/OFF“ (③). Une lumière verte s'allume et indique la mise en marche de l'appareil.
- A la fin de la préparation, vous pouvez retirer la verseuse de l'appareil. Le stop-goutte évite les gouttes de café sur la plaque chauffante.
- Eteindre l'appareil entre 2 utilisations et le laisser refroidir pendant 5 minutes environ.

Fonction de mise en marche programmable

La cafetière est équipée d'une fonction de mise en marche programmable qui permet la mise en route automatique de l'appareil à l'heure souhaitée.

- Restez appuyez sur le bouton «TIMER» (⑤) jusqu'à ce que l'écran d'affichage de l'heure clignote.
- Programmez l'horaire de mise en marche jusqu'à l'heure souhaitée grâce aux boutons «H» et «MIN» (②). Il est possible de défiler rapidement les chiffres en restant appuyés sur ces boutons.
- Relâchez le bouton «TIMER» pour garder en mémoire l'horaire que vous avez défini. L'horaire actuel réapparaît alors sur l'écran. L'horaire programmé est conservé en mémoire jusqu'à la prochaine programmation ou jusqu'à ce que l'appareil soit débranché.
- Appuyez brièvement une nouvelle fois sur le bouton «TIMER» pour activer la prochaine mise en marche automatique de votre cafetière à l'horaire préenregistré. Le voyant LED (⑤) devient bleu et l'écran

d'affichage indique alors l'activation par l'horaire programmé pendant quelques secondes.

- La mise en marche automatique programmable peut être désactivée en appuyant une nouvelle fois sur le bouton «TIMER». Le voyant LED cesse d'être bleu.
- La mise en marche de la cafetière peut se faire indépendamment de la fonction programmable en appuyant sur le bouton «ON/OFF».

Programmation de la durée d'activation de la plaque chauffante

La plaque chauffante sous la verseuse permet de garder au chaud votre café plus longtemps. Cependant, une utilisation prolongée de cette fonction peut entraîner une dégradation du goût et des arômes de votre café. C'est pourquoi nous vous recommandons de ne pas dépasser 30 minutes d'activation. Cette durée est automatiquement programmée afin de vous assurer une qualité optimale du café et d'éviter une consommation inutile d'énergie. Cependant, si vous souhaitez garder votre café au chaud plus longtemps, vous pouvez prolonger le réglage (4 niveaux de programmation) jusqu'à l'extinction automatique de la cafetière.

- Pour personnaliser la durée d'activation de la plaque chauffante, restez appuyé sur le bouton «ON/OFF» l'écran s'allume et affiche :
- Ajustez la durée par palier de 30 minutes en appuyant sur le bouton «MIN» (jusqu'à 2 heures maximum).
- Relâchez le bouton «ON/OFF» pour valider. L'horaire actuel réapparaît à l'écran au bout de 2 secondes. Votre réglage est conservé en mémoire même si l'appareil est débranché.

Programme de détartrage

Un détartrage régulier de votre cafetière est recommandé. Une machine bien entretenue vous assure une meilleure utilisation de celle-ci, augmente sa durée de vie et réduit le risque d'altération du goût de votre café. Nous vous recommandons d'utiliser la gamme de détartrants MELITTA® ANTI CALC. Afin de vous faciliter son entretien, votre cafetière est équipée d'un programme de détartrage.

- Lorsque vous atteignez un certain nombre de cycle de préparation de café défini en fonction de la dureté de votre eau, le voyant LED rouge (④) reste allumé en permanence. Cela signifie que vous devez opérer au détartrage de votre machine dans les plus brefs délais.
- Pour démarrer le détartrage, versez du produit de détartrage dans le réservoir d'eau de votre cafetière. Reportez-vous à la notice d'utilisation et aux informations sur la boîte de votre produit afin de déterminer les dosages d'eau et de produit à diluer.
- Appuyez sur le bouton «CALC» (④). Le voyant rouge clignote alors.
- Le programme de détartrage dure 25 minutes. Le temps restant apparaît sur l'écran d'affichage.

- Le voyant LED rouge s'éteint lorsque le programme est terminé. La cafetière s'éteint automatiquement et l'écran d'affichage revient sur l'heure actuelle.
- Pour terminer le détartrage, rincez votre cafetière en lançant 2 cycles de préparation avec de l'eau claire mais sans café afin d'enlever les résidus de produit détartrant.

Nettoyage et maintenance

- Débranchez l'alimentation électrique de votre appareil avant de le nettoyer.
- Ne pas immerger la cafetière ni son cordon d'alimentation dans l'eau.
- Nettoyez la surface de votre appareil avec un chiffon doux et humide.
- Nettoyez chaque partie en contact avec le café après chaque utilisation. Le porte-filtre et la verseau peuvent être lavés au lave-vaisselle.
- Le réservoir d'eau peut être lavé sous l'eau courante. Ne pas utiliser de brosses dures ou abrasives.

Fin de vie de votre cafetière

- Veuillez vous renseigner auprès de votre magasin ou de votre Mairie afin de connaître les lois et les modalités relatives au traitement des déchets électroménagers.
- Les éléments en carton de l'emballage de votre cafetière sont recyclables. Veuillez les jeter dans les containers appropriés.

Lees de gebruiksaanwijzing en de veiligheidsinstructies zorgvuldig door!

1. Veiligheidsinstructies

Dit apparaat is bedoeld voor huishoudelijk of gelijkaardig gebruik, zoals:

- in de personeelskeuken van een winkel, kantoor of andere commerciële ruimte
- in een landbouwbedrijf
- in een hotel, motel, B&B of andere verblijfsvoorziening

Elk ander gebruik wordt beschouwd als onjuist en kan leiden tot lichamelijke of materiële schade. Melitta® is niet aansprakelijk voor schade veroorzaakt door onjuist gebruik.

Houd de volgende instructies in acht om verwondingen bij verkeerd gebruik te voorkomen:

- Gebruik het apparaat niet in een kast.
- Sluit het apparaat alleen aan op een goed geïnstalleerd, geaard stopcontact.
- Trek de stekker van het apparaat altijd uit het stopcontact wanneer u het onbewaakt achterlaat, (de)monteert of reinigt.
- Tijdens het gebruik kunnen onderdelen van het apparaat, zoals de stoomuitloop bij de filterhouder, zeer heet worden. Raak deze onderdelen niet aan en vermijd contact met hete stoom.
- Open de filterhouder niet tijdens het koffiezetten.
- De warmhoudplaat wordt tij-

dens het gebruik zeer heet en blijft ook na het koffiezetten geruime tijd heet. Raak de warmhoudplaat niet aan om brandwonden te vermijden.

- Zorg ervoor dat het netsnoer niet in aanraking komt met de warmhoudplaat.
- Gebruik het apparaat niet als het netsnoer beschadigd is.
- Zorg ervoor dat het netsnoer niet in aanraking komt met vloeistoffen.
- Dompel het apparaat nooit onder in water.
- Gebruik de kan niet in de magnetron.
- Reinig de onderdelen die in aanraking komen met voedsel niet met agressieve reinigingsmiddelen of schuurmiddelen. Verwijder resten van reinigingsmiddelen met zuiver water. Meer informatie over de reiniging van het apparaat vindt u onder „Reiniging en onderhoud“.
- Dit apparaat mag gebruikt worden door kinderen vanaf 8 jaar, op voorwaarde dat er iemand toezicht houdt of heeft uitgelegd hoe ze het apparaat veilig moeten gebruiken en ze begrijpen wat de mogelijke gevaren zijn. Laat de reiniging en het onderhoud niet uitvoeren door kinderen jonger dan 8 jaar. Ook bij kinderen vanaf 8 jaar dient er iemand toezicht te houden. Houd het apparaat en het netsnoer uit de buurt van kinderen jonger dan 8 jaar.
- Het apparaat mag gebruikt

worden door mensen met een beperkt fysiek, zintuiglijk of geestelijk vermogen of door mensen die niet over voldoende ervaring en/of kennis beschikken, op voorwaarde dat er iemand toezicht houdt of heeft uitgelegd hoe ze het apparaat veilig moeten gebruiken en ze begrijpen wat de mogelijke gevaren zijn.

- Laat kinderen niet met het apparaat spelen.
- Het vervangen van het netsnoer en het uitvoeren van alle andere herstellingen mag uitsluitend gebeuren door de Melitta® Consumentenservice of door een erkende hersteller.

Voor het eerste kopje koffie...

- Steek de stekker in het stopcontact. Het elektrische snoer kan verlengd of verkort worden door gebruik te maken van de ruimte onder het apparaat (①)
- Het display (LCD) gaat branden en knipperen.
- Pas de tijd aan door gebruik van de knoppen „H“ en „MIN“ (②). Een snelle aanpassing is mogelijk door de knoppen constant in te drukken.
- Om energie te besparen schakelt de LCD-verlichting uit 2 seconden na het laatste gebruik van één van de knoppen. Als u een constant verlicht display wilt, dienen de knoppen „H“ en „MIN“ tegelijkertijd langer dan 1 seconde te worden ingedrukt. Het uitschakelen is op dezelfde manier mogelijk.
- Voor de eerste reiniging van het apparaat vult u de watertank met helder, koud water. Druk op de „ON/OFF“-knop (③) om het reinigingsproces te starten. Schakel het apparaat uit met de „ON/OFF“-knop na beëindigen van het zetproces. Herhaal dit eenmaal.

Het instellen van de waterhardheid

Voor langdurig plezier van uw koffiezetapparaat is deze voorzien van een automatisch ontkalkingsprogramma. Het apparaat kan worden geprogrammeerd met 4 waterhardheidsgraden. Vanuit de fabriek is deze ingesteld op een hoge waterhardheid. Wij raden aan deze aan te passen aan uw lokale waterhardheid. U kunt uw waterbedrijf vragen of een speciale indicatie strook gebruiken.

Het bereiden van koffie

Om het aroma van uw koffie het best te behouden, de verpakking altijd gesloten en gekoeld bewaren. We adviseren om 6gr gemalen koffie per kop te gebruiken, voor de beste smaak. Om een perfect zetresultaat te verzekeren het Melitta filterzakje 102® vullen, zoals beschreven op de verpakking.

- Vul de afneembare watertank (6) met vers, koud water. De benodigde hoeveelheid water kan worden afgelezen op de schaal-aanduiding op de watertank.
- Plaats de watertank terug in het apparaat.
- Draai de filterhouder naar buiten (7). Plaats het filterzakje in de houder en vul het met gemalen koffie. Draai de filterhouder terug tot deze vastklikt.
- Druk op de „ON/OFF“ knop (3). Het groene licht zal gaan branden en het zetproces start.
- Na beëindiging van het zetproces kan de koffiekann van het apparaat worden genomen, de druppelstop zorgt ervoor dat koffie niet blijft doorlopen en op de warmhoudplaat terecht komt.
- Schakel het apparaat uit en laat het ca. 5 minuten afkoelen voordat u opnieuw koffie zet.

Timer Functie

Dit apparaat is uitgerust met een timer functie. Hiermee kan het zetproces automatisch gestart worden op een vooraf ingestelde tijd.

- Druk op de knop „TIMER“ (5) en houd ingedrukt. Wanneer u het programma voor de eerste maal wilt instellen knippert 00:00 op het display.
- Pas de gewenste starttijd aan door gebruik te maken van de knoppen „H“ en „MIN“ (2). Een snelle aanpassing is mogelijk door de knoppen constant ingedrukt te houden.
- Bij het loslaten van de knop „TIMER“ zal de huidige tijd oplichten. De gekozen starttijd voor het zetproces is geprogrammeerd. Deze zal geprogrammeerd blijven, totdat een nieuwe starttijd zal worden ingesteld of totdat de stekker van het apparaat uit het stopcontact wordt getrokken.
- Bij het kort indrukken van de „TIMER“-knop is de functie wederom geactiveerd voor het volgende zetproces. Het blauwe LED-lichtje zal branden en de geprogrammeerde starttijd is enkele seconden zichtbaar op het display.
- De Timer functie kan worden uitgezet door opnieuw te drukken op de „TIMER“-knop. De blauwe LED-verlichting dooft.
- Een zetproces kan, onafhankelijk van de timer functie, worden gestart door op de „ON/OFF“ knop te drukken.

Instelbare Warmhoud Tijd

Het langdurig warmhouden van koffie op de warmhoudplaat leidt tot smaakverlies. Daarom adviseren we een warmhoud tijd van maximaal 30 minuten. Deze tijd is ingesteld om een optimale koffiekwiteit te bewaren en bovendien wordt onnodig energieverlies voorkomen. Als u de koffie langer wilt warmhou-

den, kunt u de tijd in 4 stappen verlengen, voordat het apparaat is uitgeschakeld.

- Om de warmhoud tijd in te stellen de „ON/OFF“-knop ingedrukt houden. 0:30 verschijnt op het display.
- Pas de benodigde warmhoud tijd aan door te drukken op de „MIN“ knop in stappen van 30 minuten (tot maximaal 2 uur)
- Bij het loslaten van de „ON/OFF“ knop springt na 2 seconden het display terug naar de huidige tijd. De laatste aanpassing wordt onthouden, zelfs als de stekker van het apparaat uit het stopcontact wordt getrokken.

Ontkalkingsprogramma

Om een goede werking van uw apparaat te garanderen, dient het regelmatig te worden ontkalkt. Gebruik hiervoor een ontalker speciaal voor koffiezetapparaten, zoals de Melitta Snelontkalker. Om dit te vergemakkelijken is dit apparaat uitgerust met een ontkalkingsprogramma.

LET OP: de garantie vervalt wanneer een defect te wijten is aan verkeerd gebruik, zoals onvolgende ontkalken.

- Zodra het aantal keer koffiezetten, gebaseerd op de individueel ingestelde waterhardheid, is bereikt, licht de rode LED-verlichting permanent op. Dit betekent dat ontkalken op korte termijn dient te gebeuren.
- Om het ontkalken te starten de watertank vullen met ontalker. Bereid de ontalker voor volgens de voorschriften op de verpakking.
- Druk op de „CALC“ knop (4). De rode LED-verlichting zal gaan knipperen.
- Het ontkalkproces duurt circa 25 minuten. De resterende tijd wordt getoond op het display.
- Het rode LED-licht zal alleen doven indien de ontkalkingscyclus volledig is afgerond. Het apparaat schakelt automatisch uit en op het display is de huidige tijd weer te zien.
- Reinig het apparaat door tweemaal een volle kan schoon water zonder koffie te laten doorlopen om de laatste ontkalkingsresten te verwijderen.

Reinigen en onderhoud

- Trek altijd de stekker uit het stopcontact voordat u het apparaat schoonmaakt.
- Dompel het apparaat nooit onder in water.
- Gebruik een zachte vochtige doek om de buitenkant te reinigen.
- Reinig de delen die in contact komen met koffie na elk gebruik. De filterhouder en glaskan zijn vaatwasmachine bestendig.
- De watertank kan gereinigd worden onder stromend water. Gebruik geen ruwe en schurende borstels.

Verwijdering

- Informeer bij uw dealer of gemeente hoe u het apparaat dient weg te gooien.
- Verpakkingsmaterialen zijn recycleerbaar. Gooi ze in de daarvoor bestemde container.

Leggere accuratamente le istruzioni d'uso e le indicazioni di sicurezza!

Questo apparecchio è destinato all'uso domestico e in aree simili, ad esempio:

- in cucine per impiegati in negozi, uffici e altre aree commerciali
- nelle aziende agricole
- in motel, hotel e altri alloggi residenziali e negli stabilimenti bed & breakfast

Qualsiasi altro uso è considerato improprio e può provocare lesioni fisiche o danni materiali. Melitta® non si assume nessuna responsabilità per danni causati da un uso improprio.

Si prega di osservare le seguenti istruzioni per evitare lesioni dovute a uso improprio:

- L'apparecchio non deve essere collocato in un armadio durante il funzionamento.
- Collegare l'apparecchio solo a una presa con messa a terra e installata correttamente.
- L'apparecchio deve essere sempre scollegato dall'alimentazione elettrica in mancanza di supervisione e prima del montaggio, dello smontaggio o della pulizia.
- Durante il funzionamento, parti dell'apparecchio, come l'uscita del vapore sul filtro, diventano molto calde. Evitare di toccare queste parti ed evitare il contatto con il vapore caldo.
- Non aprire il portafiltro durante la bollitura.
- La piastra riscaldante diventa molto calda durante l'uso e

rimane molto calda per un tempo considerevole dopo la fine della bollitura. Il contatto con la piastra scaldante può causare ustioni, quindi evitare di toccarla.

- Assicurarci che il cavo di alimentazione non tocchi la piastra scaldante.
- Non utilizzare l'apparecchio se il cavo di alimentazione è danneggiato.
- Non permettere che il cavo di alimentazione entri in contatto con liquidi.
- Non immergere mai in acqua l'apparecchio.
- Non usare la caraffa nel microonde
- Non pulire le parti che vengono a contatto con alimenti con detergenti aggressivi o creme abrasive. Rimuovere i residui di detergente con acqua pulita. Per ulteriori informazioni sulla pulizia si rimanda a „Pulizia e cura“.
- Questo apparecchio può essere utilizzato da bambini di età pari o superiore a 8 anni se accompagnati da adulti o istruiti all'uso sicuro dell'apparecchio e se hanno compreso i potenziali pericoli. La pulizia e la manutenzione non devono essere eseguite dai bambini, a meno che non abbiano 8 o più anni e siano sorvegliati. Tenere l'apparecchio e il cavo di alimentazione lontano dalla portata dei bambini di età inferiore agli 8 anni.
- L'apparecchio può essere usato da persone con capacità fisiche, sensoriali o mentali limitate o

senza esperienza e/o conoscenza, a patto che siano sorvegliate o abbiano ricevuto istruzioni in merito all'uso dell'apparecchio e ai rischi associati e le abbiano comprese.

- I bambini non devono giocare con l'apparecchio.
- La sostituzione del cavo di alimentazione e tutte le altre riparazioni devono essere eseguite soltanto dal personale addetto al servizio clienti Melitta®.

Prima di utilizzare l'apparecchio per la prima volta

- Collegare l'apparecchio alla presa di corrente. Il cavo superfluo può rimanere all'interno del vano portacavo (①).
- Il display (LCD) si accende e lampeggia (②).
- Impostare l'ora premendo i pulsanti „H“ e „MIN“ (②). Tenendo premuto il relativo tasti, le cifre avanzeranno più velocemente.
- Per risparmiare energia, l'illuminazione del display LCD si spegne 2 secondi dopo l'ultimo azionamento di un tasto. Se desidera che l'illuminazione rimanga accesa permanentemente, premere contemporaneamente i tasti „H“ e „MIN“ per più di 1 secondo. La stessa procedura vale anche per lo spegnimento dell'illuminazione.
- Per pulire l'apparecchio per la prima volta si deve riempire il serbatoio dell'acqua con acqua limpida fresca. Per avviare il programma di pulizia, premere il tasto „ON/OFF“ (③). Al termine della bollitura spegnere l'apparecchio tasto „ON/OFF“.

Ripetere questo procedimento una volta.

Impostare la durezza dell'acqua

Per mantenere il valore e garantire il corretto funzionamento dell'apparecchio è integrato un programma di decalcificazione.

A tal proposito si può programmare l'apparecchio con 4 gradi di durezza acqua. L'apparecchio è impostato in fabbrica per acqua di durezza elevata. Tuttavia consigliamo di impostare il grado di durezza dell'acqua locale. Richiedere questo valore all'ente di erogazione competente o determinarlo con un'apposita striscia di reazione.

- Per impostare il grado di durezza si deve tenere premuto il tasto „CALC“ (④). Sul display appare il grado di durezza 4 preimpostato. Per modificarlo premere anche il tasto „MIN“ finché non appare il valore del grado di durezza desiderato. Dopo aver rilasciato i tasti appare dopo 2 secondi l'ora. La

nuova impostazione della durezza è programmata. L'ultima impostazione selezionata rimane attiva anche se si stacca l'apparecchio dalla presa di corrente.

Preparazione del caffè

Per mantenere l'aroma del caffè tenere sempre ben chiusa la confezione con il caffè macinato e conservarla nel frigorifero. Consigliamo un dosaggio di circa 6g di caffè in polvere (1 misurino da caffè raso) per tazza per il gusto pieno del caffè. Per garantire un funzionamento ottimale, piegare il filtro per caffè no. 102 prima dell'uso secondo le indicazioni riportate sulla confezione.

- Riempire il serbatoio dell'acqua estraibile (⑥) con acqua fredda limpida. La quantità d'acqua necessaria per il numero di tazze desiderato si può leggere sulla scala del serbatoio.
- Inserire di nuovo il serbatoio nell'apparecchio.
- Aprire il filtro (⑦). Inserire il filtro per caffè no. 102 nel filtro. Versare il caffè macinato. Chiudere il filtro finché non scatta in posizione.
- Premere brevemente il tasto „ON/OFF“ (③). Si accende il LED verde e inizia la bollitura.
- Al termine della bollitura togliere la caraffa dall'apparecchio. La protezione antigocciolamento impedisce lo sgocciolamento (⑦)
- Lasciare raffreddare l'apparecchio per 5 minuti tra una bollitura e l'altra.

Funzione Timer

L'apparecchio è dotato di una funzione timer. Con essa la bollitura viene avviata automaticamente all'ora desiderata.

- Per impostare il timer si deve tenere premuto il tasto „TIMER“ (⑤). Alla prima programmazione sul display lampeggia l'indicazione 00:00.
- Impostare l'ora di avvio desiderata premendo ripetutamente i tasti „H“ e „MIN“ (②). Se si tengono premuti i relativi tasti, si può avanzare più velocemente.
- Premendo brevemente di nuovo il tasto „TIMER“ si attiva la funzione timer per la prossima bollitura. Per consentire il controllo si accende il LED blu e sul display appare brevemente l'ora di avvio programmata.
- Premendo brevemente di nuovo il tasto „TIMER“ si può disattivare in qualsiasi momento l'avvio automatico della bollitura. Il LED blu si spegne.
- Premendo il tasto „ON/OFF“ si può eseguire la bollitura anche indipendentemente dall'ora di avvio programmata.

Tempo di mantenimento calore programmabile

Se il caffè viene mantenuto caldo a lungo sulla piastra scaldavivande può perdere il suo aroma. Per questo motivo consigliamo di non tenere caldo il caffè per più di 30 minuti.

Questo tempo è preimpostato. In tal modo è garantita una qualità ottimale del caffè e si evitano inutili perdite di energia. Se si desidera mantenere caldo il caffè più a lungo si può aumentare il tempo di spegnimento automatico selezionando 4 valori diversi fino a max. 2 ore.

- Per impostare il tempo di mantenimento calore tenere premuto il tasto „ON/OFF“. Sul display appare 0:30.
- Impostare il tempo di mantenimento calore desiderato premendo più volte il tasto „MIN“. (fino a max. 2 ore)
- Dopo aver rilasciato il tasto „ON/OFF“ appare dopo 2 secondi l'ora attuale. L'ultima impostazione selezionata rimane attiva anche se si stacca l'apparecchio dalla presa di corrente.

Programma di decalcificazione

Solo la regolare decalcificazione garantisce il corretto funzionamento dell'apparecchio. Noi consigliamo l'impiego di Swirl® Oxy-Power o Swirl® Citrus-Clean.

Per semplificare questa procedura necessaria, l'apparecchio è dotato di un programma di decalcificazione.

- Non appena si raggiunge il numero di bolliture che dipende dall'impostazione della durezza dell'acqua, si accende il LED rosso (④) in modo permanente. In tal modo viene segnalato che si dovrebbe eseguire a breve la decalcificazione.
- Per la preparazione del processo di decalcificazione si deve versare la sostanza decalcificante nel serbatoio dell'acqua secondo le indicazioni del prodotto.
- Premere brevemente il tasto „CALC“ (④). Il LED rosso lampeggia.
- Il processo di decalcificazione dura 25 minuti. Il tempo residuo viene indicato sul display.
- Il LED rosso si spegne solo al termine dell'intero ciclo del programma di decalcificazione. L'apparecchio si spegne automaticamente e viene visualizzata l'ora attuale.
- Al termine del programma di decalcificazione, l'apparecchio deve essere avviato 2 volte con acqua senza caffè in modo da rimuovere tutti i residui della sostanza decalcificante.

Pulizia e manutenzione

- Prima della pulizia staccare sempre la spina dalla presa di corrente.
- Non si deve assolutamente immergere l'apparecchio o il cavo di alimentazione in acqua.
- Pulire l'alloggiamento con un panno morbido inumidito.
- Pulire sempre dopo l'uso i componenti che vengono a contatto con il caffè. Il filtro e la caraffa di vetro si possono pulire in lavastoviglie
- Il serbatoio dell'acqua può essere sciacquato sotto l'acqua corrente. Non usare spazzole dure.

Istruzioni sullo smaltimento

- Chiedere informazioni sulle possibilità di smaltimento per apparecchiature elettriche presso il proprio rivenditore o presso il Comune di residenza.
- I materiali usati per l'imballo sono materie prime e quindi riutilizzabili. Si prega di riciclarli come materie prime.

Leer las instrucciones de funcionamiento y de seguridad detenidamente!

1. Indicaciones de seguridad

El electrodoméstico está previsto para su uso doméstico o en zonas similares, como

- cocinas para empleados en tiendas, oficinas y otras áreas comerciales
- establecimientos agrícolas
- moteles, hoteles y otras instalaciones residenciales y establecimientos de cama y desayuno

Cualquier otro uso será considerado un uso inapropiado y puede causar lesiones personales o daños materiales. Melitta® no asume ninguna responsabilidad por los daños provocados por un uso inapropiado.

Observe las siguientes instrucciones para evitar lesiones en caso de un uso indebido:

- El electrodoméstico no debe colocarse en un armario durante el funcionamiento.
- Conecte el electrodoméstico únicamente a un enchufe con puesta a tierra correctamente instalado.
- Se debe desconectar siempre el electrodoméstico de la alimentación eléctrica cuando no está bajo supervisión, cuando está en proceso de montaje o desmontaje o cuando se está limpiando.
- Mientras está en funcionamiento, algunas partes del electrodoméstico, como la salida de

vapor en el filtro, alcanzan altas temperaturas. Evite tocar estas piezas y el contacto con el vapor caliente.

- No abra la canastilla del filtro mientras se prepara el café.
- La placa de cocción alcanza altas temperaturas durante el uso y permanece caliente durante largo tiempo una vez finalizada la preparación del café. No toque la placa de cocción cuando esté caliente, pues puede sufrir quemaduras.
- Asegúrese de que el cable de alimentación no está en contacto con la placa de cocción.
- No utilice el electrodoméstico si el cable de alimentación está dañado.
- No permita que el cable de alimentación entre en contacto con líquidos.
- No sumerja nunca el electrodoméstico en agua.
- No meta la jarra en el microondas.
- No limpie las partes que entran en contacto con alimentos con productos de limpieza agresivos ni detergentes abrasivos. Elimine los restos de detergente con agua limpia. Encontrará más información sobre la limpieza en el apartado "Limpieza y cuidados".
- Los niños de 8 años o mayores pueden utilizar este electrodoméstico siempre que estén supervisados o que hayan sido instruidos en el uso seguro del equipo y hayan entendido los

posibles riesgos que implica. Los niños no deben encargarse de la limpieza ni del mantenimiento, a no ser que sean mayores de 8 años y estén supervisados por un adulto. Mantenga el electrodoméstico y el cable de alimentación fuera del alcance de los niños menores de 8 años.

- El electrodoméstico puede ser utilizado por personas con capacidades físicas, sensoriales o mentales reducidas o sin experiencia y/o conocimientos, siempre que estén supervisados o hayan sido instruidos en el uso seguro del electrodoméstico y hayan entendido los posibles riesgos que implica su uso.
- Los niños no deben jugar con el electrodoméstico.
- Solamente el servicio de atención al cliente de Melitta® o un taller de reparaciones autorizado puede realizar la sustitución del cable de alimentación, así como cualquier otra reparación.

Antes de preparar su primera taza de café

- Conecte el aparato a la toma eléctrica. El cable de alimentación puede ser alargado o acortado a través del depósito de cable (①).
- La pantalla (LCD) se ilumina y parpadea.
- Ajuste la hora utilizando los botones “H” y “MIN” (②). Un pequeño resumen es posible pulsando los botones constantemente.
- Para ahorrar energía pulse uno de los interruptores de luz del LCD durante 2 segundos después del último uso. Si quieres que la pantalla esté siempre encendida pulse los botones “H” y “MIN” durante 1 segundo. El apagado de la luz se puede hacer de la misma manera.
- Para limpiar el aparato antes de su primer uso, llenar el depósito de agua con agua limpia y fría. Presione el botón “ON” “OFF” (③) para iniciar el proceso de limpieza. Desconecte el aparato con los botones “ON”/“OFF” después del proceso de preparación. Repita el proceso dos veces.

Ajuste de la dureza del agua

Para mantener la calidad y el funcionamiento del aparato se ha integrado un programa de descalcificación. El aparato puede ser programado con 4 grados de dureza del agua. En fábrica se predetermina el grado de dureza más alta. Recomendamos un ajuste individual según el grado de dureza del agua local.

- Para ajustar el grado de dureza del agua pulse el botón “CALC” (④) y manténgalo presionado. La pantalla muestra siempre el nivel de pre ajuste de fábrica. Para ajustarlo pulse el botón “MIN” hasta que en la pantalla aparezca el grado de dureza del agua deseado. 2 segundos después de soltar el botón “CALC” en la pantalla vuelve a aparecer la hora. El grado de dureza seleccionado está ya programado. El último ajuste se mantiene aunque el aparato se desconecte o se apague.

Preparación del café

Para mantener el mejor aroma de su café mantenga siempre el paquete cerrado y guardado en el frigorífico. Recomendamos usar café molido, 6g por taza, para obtener el mejor sabor. Para asegurar una perfecta elaboración del café, use los filtros 102 como se indica en la caja del producto.

- Llene el depósito de agua (⑥) con agua fresca y fría. La cantidad de agua necesaria en función del número de tazas de café a preparar se puede leer en la escala de tazas que hay en el depósito de agua.
- Extraiga el depósito de agua y llénelo.
- Gire el porta filtro (⑦). Coloque el filtro dentro del porta filtro y llene el filtro de café molido. vuelva a colocar el porta filtro en su posición original hasta que quede bien encajado.
- Pulsa el botón “ON/OFF” (③). La luz verde se enciende y el proceso de preparación comienza.
- Después de la preparación puedes extraer la jara del aparato, el sistema anti goteo evita que haya manchas de café en la placa de calentamiento.
- Deja que el aparato se enfríe durante 5 minutos entre dos procesos de preparación.

Función del temporizador

El aparato está equipado con una función de temporizador. Con esta función el proceso de preparación puede iniciarse automáticamente a una hora previamente programada.

- Presione el botón “TIMER” (⑤) y manténgalo presionado. La pantalla de programación muestra un parpadeo cuando se pone la primera vez.
- Ajuste el tiempo de inicio deseado utilizando las teclas “H” y “MIN” (②). Se puede obtener un inicio rápido pulsando los botones constantemente.
- Cuando suelte el botón “TIMER” la hora actual vuelve a aparecer. La hora de inicio seleccionada para el proceso de preparación está programada. Esta hora se mantendrá hasta que se programe una nueva hora de inicio o cuando el aparato se desconecte.

- Al pulsar el botón “TIMER” de nuevo, la función para el próximo proceso se activa. La pantalla azul indica la activación y la hora programada de inicio aparece en la pantalla.
- La función de temporizador puede ser desactivada pulsando sobre el botón “TIMER”. La luz azul de la pantalla se apaga.
- El proceso de preparación puede iniciarse sin la función de temporizador pulsando el botón “ON/OFF”.

Ajuste del tiempo de conservación de la temperatura.

La conservación de la temperatura del café sobre la placa de calentamiento durante largo tiempo hace perder su sabor. Recomendamos un tiempo de conservación de la temperatura de no más de 30 minutos. Este tiempo ha sido preseleccionado para asegurar la calidad óptima del café y para evitar pérdidas de energía innecesarias. Puede ajustar el tiempo hasta que el aparato se apague automáticamente cada vez en 4 pasos si quiere mantener su café caliente durante más tiempo.

Para ajustar el tiempo de conservación de la temperatura mantener la posición “ON/OFF” presionado. Se ilumina la pantalla.

- Ajuste el tiempo necesario de conservación de la temperatura pulsando el botón “MIN” en 30 minutos (hasta 2 horas como máximo).
- Al soltar el botón “ON/OFF” el tiempo de la pantalla desaparece durante 2. El ajuste se mantiene aunque el aparato se desconecte.

Programa de descalcificación

Para asegurar un funcionamiento óptimo del aparato, se tiene que descalcificar con regularidad. Recomendamos usar Swirl® Oxy-Power o Swirl® Citrus-Clean. Para facilitar este proceso el aparato tiene que estar equipado con un programa de descalcificación.

- Una vez alcanzado el número de ciclos de preparación basado en el ajuste individual de la dureza del agua la luz roja de la pantalla (④) se enciende de forma permanente. Esta indica que el aparato se debe descalcificar.
- Para iniciar la descalcificación llene el depósito de agua con el descalcificador. Prepare el sobre del descalcificador tal como se indica en el mismo paquete.
- Pulse el botón “CALC” (④). La luz roja de la pantalla parpadea.
- El proceso de descalcificación dura 25 minutos. El tiempo restante se indica en la pantalla.
- La luz roja de la pantalla deja de parpadear sólo después de un ciclo de descalcificación completa. El aparato se apaga automáticamente y la hora vuelve a mostrarse en la pantalla.
- Limpie el aparato después de dos procesos de descalcificación con agua limpia sin café para eliminar los residuos de cal.

Limpieza y mantenimiento

- Desconecte el cable de la corriente eléctrica antes de limpiar el aparato.
- No sumerga el aparato o el cable en el agua.
- Limpie la superficie con un paño suave y húmedo.
- Limpie las partes que están en contacto con el café después de cada uso. El portafiltros y la jarra son aptos para el lavavajillas.
- El depósito de agua puede ser limpiado con agua corriente. No utilice cepillos duros y abrasivos.

Consejos para desechar el aparato

- Por informarse de las leyes para la eliminación de aparatos eléctricos de su país.
- Los materiales del aparato son reciclables/ reutilizables por favor llévelos al punto verde.

Læs sikkerheds- og brugsanvisningen omhyggeligt igennem før brug

1. Sikkerhedsoplysninger

Dette apparat er beregnet til brug i husstande eller lignende områder, såsom –

- i køkkener for ansatte i butikker, kontorer og lignende kommercielle områder
- i landbrugsetablissementer
- i moteller, hoteller og andre overnatnings- og bed-and-breakfast etablissementer

Enhver anden brug betragtes som ukorrekt brug og kan medføre personskader eller materielle skader. Melitta® er ikke ansvarlig for skader forårsaget af ukorrekt brug.

Overhold venligst følgende instruktioner, for at undgå kvæstelser i tilfælde af forkert brug:

- Apparatet må ikke placeres i et skab under drift.
- Apparatet må kun tilsluttes til en korrekt installeret, jordet stikkontakt!
- Apparatet skal altid være afbrudt fra strømforsyningen, når det er uden opsyn, og før montering, afmontering eller rengøring.
- Under drift kan dele af apparatet, såsom dampudledningen ved filteret, blive meget varme. Undgå at røre disse dele og undgå kontakt med varm damp.
- Åbn ikke filterholderen under brygning.
- Varmepladen bliver meget varm

under brug, og forbliver varm i længere tid efter bryggeprocessen. Kontakt med varmepladen kan forårsage forbrændinger, så undgå at røre den.

- Sørg for at strømkablet ikke rører varmepladen.
- Brug ikke apparatet hvis strømkablet er beskadiget.
- Lad ikke strømkablet komme i kontakt med væsker.
- Nedsænk aldrig apparatet i vand.
- Brug ikke kanden i mikroovnen
- Rengør ikke de dele, der kommer i kontakt med fødevarer, med aggressive rengøringsmidler eller skurecreme. Fjern vaskemiddelrester med rent vand. Yderligere information om rengøring kan findes under „Rengøring og pleje“.
- Dette apparat kan bruges af børn fra alderen 8 år eller ældre, hvis de er under opsyn eller er blevet instrueret i sikker brug af udstyret, og har forstået de potentielle farer. Rengøring og vedligeholdelse må ikke foretages af børn, medmindre de er 8 år eller derover og er under opsyn. Hold apparatet og strømkablet uden for rækkevidde af børn under 8 år.
- Dette apparat kan bruges af personer med nedsat fysisk, psykisk, sensorisk eller mentale evner eller manglende erfaring, hvis de er under opsyn eller er blevet instrueret i sikker brug af udstyret, og har forstået de potentielle farer.

- Børn må ikke lege med apparatet
- Udskiftning af strømkalet og alle andre reparationer må kun udføres af Melitta®-kundeservice eller et autoriseret værksted.

Inden maskinen tages i brug første gang

- Tilslut apparatet til stikkontakten. Ledningen kan gøres længere eller kortere ved hjælp af ledningsoprullet (①)
- Displayet (LCD) lyser og blinker.
- Juster tid ved hjælp af knapperne "H" og "MIN" (②). Holdes begge knapper inde samtidig indstilles tiden hurtigere.
- For at spare energi på LCD-lys slukkes dette 2 sekunder efter sidste brug af en af knapperne. Hvis du ønsker at have konstant lys i displayet, gøres dette ved at trykke på knapperne "H" og "MIN" samtidigt i mere end 1 sekund. Slukning af LCD-lys kan gøres på samme måde.
- Til rengøring af apparatet inden første ibrugtagning fyldes vandtanken med rent koldt vand. Tryk på knappen "ON / OFF" (③) for at starte rensprocessen. Sluk apparatet med "ON / OFF" knappen efter afslutningen af brygningen. Denne proces gentages 1 gang.

Justering af vandets hårdhedsgrad

Kun regelmæssig afkalkning sikrer, at kaffemaskinen bliver ved med at fungere optimalt. Apparatet kan programmeres med 4 grader af vandets hårdhed. Fra fabrikkens side er maskinen programmeret til vand med en høj hårdhedsgrad. For at få den optimale nytte ud af maskinen anbefaler vi dog, at afkalkningscyklussen afstemmes med den grad af hårdhed, som vandet har i din kommune. Undersøg vandets hårdhedsgrad i dit område (spørg evt. hos det lokale vandværk eller hos din kommunes Tekniske Forvaltning).

- For at justere vandets hårdhedsgrad tryk da på knappen "CALC" (④) og hold denne ind. Displayet viser indstillingen fra fabrikken. Skal hårdhedsgraden ændres tryk på knappen "MIN", til displayet viser den ønskede hårdhedsgrad. Så snart den ønskede indstilling er nået, tryk da endnu engang på afkalkningsknappen i mere end 2 sekunder. Hårdhedsgraden er nu indstillet. Den valgte indstilling af hårdhedsgrad forbliver gemt også selvom ledningen tages ud af stikkontakten.

Tilberedning af kaffe

Vi anbefaler at bruge 6 g malet kaffe pr kop for at få den bedste smag. For at sikre en perfekt brygning anbefaler vi at folde Melitta kaffefilter 102® som beskrevet på pakken.

- Fyld vandbeholderen (⑥) med frisk, koldt vand. Se skaleringen på vandbeholderen og sæt den tilbage på

plads i maskinen.

- Åben filtertragten
- Tag et 102® og sæt det i filtertragten (⑦). Fyld kaffe i kaffefilteret. Sving filtertragten tilbage.
- Tryk på "ON / OFF" knappen (③). Den grønne LED knap lyser, og brygningen starter.
- Når kaffen er færdigbrygget kan kanden fjernes.
- Sluk for kaffemaskinen i minimum 5 minutter mellem to brygninger, så maskinen har mulighed for at køle af.

Timer funktion

Apparatet er udstyret med en timerfunktion. Med denne kan man indkode et tidspunkt for hvornår kaffemaskinen skal starte kaffebrygningen.

- Tryk på knappen "TIMER" (⑤) og hold den inde. Ved programmering første gang viser displayet et blinkende.
- Indstil det ønskede starttidspunkt ved hjælp af knapperne "H" og "MIN" (②). Holdes begge knapper inde samtidigt indstilles tiden hurtigere.
- Slip knappen "TIMER" når den aktuelle tid vises. Det valgte starttidspunkt for kaffebrygningen er programmeret. Dette starttidspunkt vil forblive i maskinen indtil et andet indkodes, eller til ledningen tages ud af stikkontakten.
- Ved at trykke på "TIMER" knappen igen indenfor kort tid er funktionen aktiveret til den næste kaffebrygning. Blå LED viser aktivering og det programmerede starttidspunkt er synligt i displayet .
- Timer-funktionen kan de-aktiveres ved yderligere tryk på "TIMER"-knappen. Blå LED ophører.
- Kaffebrygning kan startes uafhængigt af timer-funktionen ved at trykke på "ON / OFF"-knappen.

Varmholdnings funktion

Holdes kaffen varm igennem længere tid kan dette medføre en forringelse af kaffens aroma. Derfor anbefaler vi ikke at holde kaffen varm længere en 30 minutter, da kaffen ved at stå for lang tid mister aroma. Maskinen er indstillet til at holde kaffen varm i 30 minutter. Tiden kan justeres hvis man ønsker, at holde kaffen varm længere.

- For indstilling af varmholdnings funktionen holdes "ON / OFF" knappen inde.
- Juster tiden ved at trykke på "MIN"-knappen i 30 minutter trin (op til 2 timer max.)
- Når "ON / OFF" knappen slippes vises den ønskede tid. Den valgte indstilling gemmes indtil maskinen tages ud af stikkontakten.

Afkalkning

Kun regelmæssig afkalkning sikrer, at maskinen bliver ved med at fungere optimalt. Vi anbefaler afkalkning efter max 30 brygninger. Vi anbefaler brug af Melitta® Afkalker. Maskinen er udstyret med en indikator for afkalkning. Denne vil afhængig af hvilken hårdhedsgrad maskinen er programmeret til lyse permanent når maskinen skal afkalles.

- Når den røde LED (④) lyser permanent skal kaffemaskinen afkalkes.
- Opløs afkalkningsmidlet som angivet på emballagen, tag vandbeholderen af og hæld det i maskinens vandbeholder. Sæt dernæst vandbeholderen tilbage igen.
- Tryk på "CALC" knappen (④). Den røde LED begynder at blinke.
- Afkalkningsprocessen tager 25 minutter og må ikke afbrydes. I displayet vises den resterende tid.
- Den røde LED stopper med at lyse når afkalkningsprogrammet er afsluttet. Kaffemaskinen slukker automatisk.
- Hæld afkalkervæsken ud og rengør maskinen ved at lade den brygge to hele kander rent vand. Kaffemaskinen er igen klar til brygning.

Rengøring og vedligeholdelse

- Tag ledningen fra stikkontakten, før du rengør apparatet.
- Nedsænk ikke apparatet eller ledningen i vand.
- Rengør maskinen udvendigt med en fugtig klud.
- Filtertragten og glaskanden kan rengøres i varmt vand.

Tips til bortskaffelse

- Sørg for at kende til bortskaffelses regler for elektriske apparater enten hos din forhandler eller hos din kommune.
- Emballagen er lavet af genanvendeligt materiale.

Läs igenom bruksanvisningen noggrant!

I. Säkerhetsanvisningar

Denna maskin är avsedd att användas i hushåll och på liknande ställen, t.ex.

- i kök för anställda i affärer, kontor och andra affärslokaler
- på lantbruksanläggningar
- på motell, hotell och andra former av logi- och bed and breakfast-anläggningar

All annan användning anses felaktig och kan ge upphov till personsador eller skador på egendom. Melitta® ansvarar inte för skador som uppstår på grund av felaktig användning.

Följ anvisningarna nedan för att undvika skador till följd av felanvändning.

- Maskinen får inte stå i ett skåp när den används.
- Maskinen får endast anslutas till ett korrekt installerat jordat uttag.
- Maskinen ska alltid vara bortkopplad från strömförsörjningen när den inte används samt före ihopsättning, isärtagning eller vid underhåll.
- I samband med användning blir vissa av maskinens delar, t.ex. ångutloppet vid filtret, mycket varma. Undvik att röra vid dessa delar och undvik kontakt med den varma ångan.
- Öppna inte filterhållaren under bryggning.
- Värmeplattan blir mycket varm vid användning och förblir varm

under en lång stund även efter att bryggningen är klar. Kontakt med värmeplattan kan ge upphov till brännskador, så undvik att vidröra den.

- Se till att strömkabeln inte kommer i kontakt med värmeplattan.
- Använd inte maskinen om strömkabeln är skadad.
- Låt inte strömkabeln komma i kontakt med vätskor.
- Sänk aldrig ned maskinen i vatten.
- Använd inte kannan i mikrovågsugnen
- Rengör inte de delar som kommer i kontakt med livsmedel med aggressiva rengöringsmedel eller skurkräm. Avlägsna rester av rengöringsmedel med rent vatten. Mer information om rengöring återfinns under ”Rengöring och skötsel”.
- Denna maskin kan användas av barn som är 8 år eller äldre under överinseende av vuxen eller om de har anvisats i säker användning av maskinen och är införstådda med de möjliga riskerna. Rengöring och underhåll får endast utföras av barn om de är 8 år eller äldre och under överinseende av vuxen. Håll maskinen och strömkabeln utom räckhåll för barn under 8 år.
- Maskinen får användas av personer med nedsatt känsel eller fysisk eller mental förmåga samt personer som saknar erfarenhet och/eller kunskap under överinseende av annan vuxen eller om de har informerats om

hur maskinen används på säkert sätt och är införstådda med de möjliga riskerna.

- Barn får inte leka med maskinen.
- Byte av strömkabeln och alla andra reparationer får endast utföras av Melittas® kundtjänstpersonal eller av auktoriserad reparatör.

Innan tillredning av den första koppen kaffe

- Anslut apparaten till ström. Sladden kan förlängas och kortas genom sladdvindan (①).
- Displayen (LCD) lyser upp och blinkar.
- Justera tiden genom att trycka på knapparna ”H” och ”MIN” (②). Det är möjligt att göra det snabbt genom att trycka på knapparna konstant.
- För att spara energi, stängs LCD ljuset av efter 2 sekunders inaktivitet på knapparna. Om du önskar att displayen lyser konstant tryck på knapparna ”H” och ”MIN” samtidigt i mer än 1 sekund. Avstängning av ljuset sker på samma sätt.
- För rengöring av apparaten innan första användning, fyll vattentanken med klart, kallt vatten. Tryck på knappen ”ON/OFF” (③) för att starta rengöringsprocessen. Stäng av apparaten med ”ON/OFF” knappen efter bryggprocessen. Repetera detta en gång.

Justera vattnets hårdhet

För att behålla apparatens värde och funktion finns ett inbyggt avkalkningsprogram. Apparaten kan programmeras med 4 olika nivåer av hårdheten på vattnet. Ursprungligen är apparaten inställd på hög hårdhet. Vi rekommenderar en individuell justering beroende på den lokala hårdheten på vattnet. Du kan fråga din lokala vattenleverantör eller använda en speciell kontrollmetod för att avgöra.

- För att justera hårdheten av vattnet tryck på knappen ”CALC” (④) och håll den intryckt. Displayen visar den förprogrammerade nivån. För justering tryck på ”MIN” knappen tills din valda nivå syns i displayen. Två sekunder efter att du släppt ”CALC” knappen, visar displayen tiden igen. Den valda nivån för hårdhet av vattnet är nu programmerat.

Tillredning av kaffe

För att bibehålla bäst arom på ditt kaffe, håll förpackningen stängd och förvara det i kylan. Vi rekommenderar att använda 6g kaffe per kopp för bästa smak. För bästa bryggresultat vik ditt 102® kaffefilter som rekommenderat på förpackningen.

- Fyll den löstagbara vattentanken (⑥) med färskt,

kallt vatten. Önskad mängd vatten till antalet koppar kan avläsas på graderingen på vattentanken.

- Sätt tillbaka vattentanken i apparaten.
- Vrid ut filterhållaren (7). Placera filtret i bryggtratten och fyll på med malt kaffe i filtret. Vrid tillbaka hållaren tills det knäpper till.
- Tryck på "ON/OFF" knappen (3). Det gröna LED ljuset lyser och bryggprocessen startar.
- Efter bryggprocessen kan du flytta kanna från kaffe-bryggaren, dropp-stoppet hindrar att kaffet droppar och lämnar fläckar på värmeplattan.
- Låt apparaten vila 5 min mellan 2 bryggningar.

Timerfunktionen

Apparaten är utrustad med en timerfunktion. Med denna funktion kan bryggprocessen starta automatiskt på förprogrammerad tid.

- Tryck på "TIMER" (5) knappen och håll intryckt. Vid första programmering visa displayen ett blinkande.
- Justera önskad starttid genom att använda knapparna "H" och "MIN" (2). Genom att hålla inne knappen går det vidare.
- När knappen "TIMER" släpps igen lyser nuvarande tid igen. Den valda starttiden för bryggprocessen är nu programmerad. Denna tid gäller tills en ny starttid programmeras eller när sladden kopplas ur.
- Genom att trycka på "TIMER" knappen kort igen, aktiveras funktionen för nästa bryggning. Blått LED ljus indikerar aktivitet och programmerad tid syns i displayen.
- Timerfunktionen kan avprogrammeras genom att åter trycka på "TIMER" knappen. Blått LED ljus avtar.
- En Bryggprocess kan startas oberoende av timerfunktionen genom att trycka på "ON/OFF" knappen.

Justerbar varmhållning

Lång varmhållning av kaffe på värmeplattan leder till förlorad smak. Därför rekommenderar vi inte varmhållning i längre än 30 minuter. Denna tid är förprogrammerad för att säkra en optimal kaffekvalitet men även för att undvika förlorad energi. Du kan justera tiden tills bryggaren stängs av automatiskt i 4 steg om du vill hålla kaffet varmt en längre tid.

- För att programmera tiden för varmhållning håll "ON/OFF" knappen intryckt. lyser upp i displayen.
- Justera tiden för varmhållning genom att trycka "MIN" knappen i 30 min steg (upp till 2 timmar max)
- När "ON/OFF" knappen släpps återgår displayen till klockan efter 2 sekunder.

Avkalkningsprogram

För att säkra en bra funktion på apparaten måste kaffebryggaren avkalkas regelbundet. Vi rekommenderar att använda Melitta® Anti Calc Filter café machines

eller Melitta® Anti Calc Filter café & Aqua machines. För att förenkla processen är apparaten utrustad med ett avkalkningsprogram.

- När apparaten har uppnått ett visst antal bryggningar beroende på den individuella inställningen av hårdheten på vattnet, lyser rött LED (4) ljus konstant. Detta indikerar att bryggaren bör avkalkas.
- För att starta avkalkningen, fyll vattentanken med avkalkningslösningen. Förbered lösningen efter bruksanvisningen på avkalkningsprodukten.
- Tryck på "CALC" knappen (4). Det röda LED ljuset börjar blinka.
- Avkalkningsprogrammet tar ca 25 minuter och kvarstående tid visas i displayen.
- Det röda LED ljuset avtar endast efter avslutad avkalkningsprocess. Apparaten stängs av automatiskt och displayen visar klockan igen.
- Rengör apparaten efter avkalkning genom att brygga igenom två gånger med enbart vatten, utan kaffe, för att avlägsna avkalkningsrester.

Rengöring och skötsel

- Dra ut sladden ur vägguttaget innan du rengör apparaten.
- Sätt ej apparaten eller sladden i vatten.
- Rengör ytan med en mjuk, fuktig trasa.
- Rengör delar som är i kontakt med kaffe efter varje användning. Bryggtratt samt kanna kan rengöras i diskmaskin.
- Vattentanken kan rengöras under rinnande vatten. Använd inte hårda och skrovliga borstar.
- Det röda LED ljuset avtar endast efter avslutad avkalkningsprocess. Apparaten stängs av automatiskt och displayen visar klockan igen.
- Rengör apparaten efter avkalkning genom att brygga igenom två gånger med enbart vatten, utan kaffe, för att avlägsna avkalkningsrester.

Rengöring och skötsel

- Dra ut sladden ur vägguttaget innan du rengör apparaten.
- Sätt ej apparaten eller sladden i vatten.
- Rengör ytan med en mjuk, fuktig trasa.
- Rengör delar som är i kontakt med kaffe efter varje användning. Bryggtratt samt kanna kan rengöras i diskmaskin.
- Vattentanken kan rengöras under rinnande vatten. Använd inte hårda och skrovliga borstar.

Tips för sophantering

- Vänligen informera dig om lokala regler gällande sophantering av elektriska apparater.
- Förpackningsmaterial kan återvinnas.

Les bruksanvisningen og sikkerhetsinstruksene nøye!

1. Sikkerhetsinstruksjoner

Dette apparatet egner seg til bruk i husholdninger og lignende steder som –

- kjøkken for ansatte i verksteder, kontorer og andre kommersielle områder
- landbruksvirksomheter
- moteller, hoteller og andre innkvarterings- og „Bed-and-breakfast“-virksomheter

All annen bruk anses som uriktig og kan føre til personlig skade eller skade på eiendom Melitta® er ikke ansvarlig for skade forårsaket av uriktig bruk.

Vennligst overhold følgende instruksjoner for å unngå skader ved uriktig bruk:

- Apparatet må ikke plasseres i et skap under bruk.
- Apparatet skal kun koples til en forskriftsmessig installert jordet stikkontakt!
- Apparatet må alltid kobles fra strømforsyningen når det ikke er under oppsyn og før montering, demontering eller rengjøring.
- Under bruk kan deler av apparatet, som damputløpet ved filteret bli svært varmt. Unngå kontakt med disse delene og unngå kontakt med varm damp.
- Ikke åpne filterholderen under brygging.
- Kokeplaten blir svært varm under bruk, og forblir varm i leng-

re tid etter at brygging er avsluttet. Kontakt med den varme platen kan føre til brannskader så dette må unngås.

- Påse at strømkabelen ikke kommer i kontakt med den varme platen.
- Ikke bruk apparatet hvis strømkabelen er skadet.
- Ikke la strømkabelen komme i kontakt med væske.
- Senk aldri apparatet ned i vann.
- Ikke bruk kannen i mikrobølgeovnen
- Ikke rengjør deler som kommer i kontakt med næringsmidler med aggressive rengjøringsmidler eller skurekrem. Fjern rester av rengjøringsmidler med rent vann. Mer informasjon om rengjøring finnes under „Rengjøring og stell“.
- Dette apparatet kan brukes av barn fra 8 år eller eldre hvis de er under oppsyn eller hvis de har mottatt instruksjoner i sikker bruk av apparatet og har forstått de potensielle farene. Rengjøring og vedlikehold må ikke utføres av barn med mindre de er 8 år eller eldre og er under oppsyn. Hold apparatet og strømkabelen unna barn som er under 8 år.
- Apparatet kan brukes av personer med begrensede fysiske, sensoriske eller mentale evner eller mangel på erfaring og/eller kunnskap hvis de er under oppsyn eller hvis de har mottatt instruksjoner i bruk av apparatet og har forstått de potensielle

le farene.

- Barn skal ikke leke med apparatet.
- Utskifting av strømkabelen og alle andre reparasjoner skal kun utføres av Melitta® kundeservice eller et autorisert verksted.

Før tilberedning av den første koppen med kaffe

- Koble apparatet til stikkontakten. Kabelen kan forlenges eller kortes inn ved å bruke kabeloppbevaringen (①)
- Displayet (LCD) tennes og blinker.
- Still inn tiden med tastene "H" og "MIN" (②). Hvis tastene holdes inne konstant, vil tallene gå hurtigere.
- For å spare strøm, slås LCD-lyset av 2 sekunder etter siste aktivering av tastene. Hvis du ønsker at displayet skal lyse kontinuerlig, må du holde inne tastene "H" og "MIN" samtidig i mer enn 1 sekund. Du kan slå av lyset igjen på samme måte.
- For å rengjøre apparatet før første gangs bruk, fyller du rent, kaldt vann i beholderen. Trykk på "ON/OFF" (③) for å starte rengjøringen. Slå av apparatet med "ON/OFF"-tasten når traktningen er fullført. Gjenta dette en gang til.

Stille inn vannets hardhet

For å opprettholde apparatets verdi og funksjon, er det integrert et avkalkingsprogram. Apparatet kan programmeres med 4 ulike hardheter på vannet. Fabrikkinnstillingen er høy hardhet. Vi anbefaler en individuell innstilling basert på den lokale hardheten på vannet. Spør din lokale vannleverandør eller bruk en spesiell kontrollstrips for å fastsette hardheten.

- For å justere hardheten trykker du inn tasten "CALC" (④) og holder den inne. Displayet viser fabrikkinnstillingen. For justering trykker du på tasten "MIN" til displayet viser den hardheten du skal velge. 2 sekunder etter at du slipper opp "CALC"-tasten, vises klokken igjen. Nå er valgt hardhet programmert. Denne innstillingen opprettholdes selv om apparatet kobles fra strømmen.

Lage kaffe

For å beholde så god aroma som mulig på kaffen, bør pakken alltid oppbevares lukket i et kjøleskap. Vi anbefaler å bruke 6 g malt kaffe per kopp for best smak. For å sikre et perfekt trakteresultat bør filterpose 102® brettes som beskrevet på pakken.

- Fyll rent, kaldt vann i den avtakbare vannbeholderen (⑥). Koppskalaen på vannbeholderen gir informasjon om nødvendig vannmengde, basert på hvor mange kopper som skal traktes.
- Sett vannbeholderen tilbake på plass på apparatet.
- Brett ut filteret (⑦). Legg filterposen i filterkjeglen

og fyll malt kaffe oppi filterposen. Brett filteret bakover til det smetter på plass.

- Trykk på "ON/OFF" (③). Den grønne lampen tennes og traktningen starter.
- Når traktningen er ferdig, kan du fjerne kannen fra apparatet. Dryppestoppen hindrer kaffeflekker på varmeplaten.
- La apparatet avkjøles i 5 minutter mellom 2 traktninger.

Timer-funksjon

Apparatet har en timer-funksjon. Med denne funksjonen kan traktningen startes automatisk til et forhåndsprogrammert tidspunkt.

- Trykk på "TIMER" (⑤) og hold den inne. Når programmeringen skal utføres første gang, blinker displayet.
- Still inn ønsket starttidspunkt med tastene "H" og "MIN" (②). Hvis tastene holdes inne konstant, vil tallene gå hurtigere.
- Når du slipper opp tasten "TIMER", vises aktuell tid igjen. Nå er valgt starttidspunkt for traktningen programmert. Dette opprettholdes helt til et nytt starttidspunkt programmeres eller til apparatet kobles fra strømmen.
- Ved å trykke kort på "TIMER" igjen, aktiveres funksjonen for neste traktning. Den blå lampen indikerer aktivering, og programmert starttidspunkt vises i displayet.
- Timer-funksjonen kan deaktiveres ved å trykke på "TIMER" en gang til. Den blå lampen slukkes.
- Traktningen kan startes uavhengig av timer-funksjonen ved å trykke på "ON/OFF".

Justerbar varmholdingstid

Dersom kaffen holdes varm på varmeplaten over lengre tid, vil det føre til at smaken reduseres. Vi anbefaler derfor at varmholdingstiden ikke overstiger 30 minutter. Denne tiden er forhåndsinnstilt for å sikre optimal kvalitet på kaffen, og også for å unngå unødvendig energiforbruk. Du kan justere tiden fram til apparatet skal slå seg av automatisk, øk i 4 trinn hvis du ønsker å holde kaffen varm over en enda lengre tid.

- For å stille inn varmholdingstiden må du holde inne "ON/OFF". tennes i displayet.
- Juster varmholdingstiden ved å trykke på "MIN" i 30-minutters intervaller (opp til maks. 2 timer).
- Når du slipper opp "ON/OFF", går displayet tilbake til klokken etter 2 sekunder. Denne innstillingen opprettholdes selv om apparatet kobles fra strømmen.

Avkalkingsprogram

For å sikre at apparatet fungerer feilfritt, må det avkalles regelmessig. Vi anbefaler å bruke Melitta® Anti Calc Filter café machines eller Melitta® Anti Calc Filter café & Aqua machines. For å forenkle denne prosessen er apparatet utstyrt med et avkalkingspro-

gram.

- Når antall trakteringer, basert på den individuelle innstillingen av vannets hardhet, er nådd, lyser den røde lampen (④) kontinuerlig. Dette indikerer at apparatet snart bør avkalkes.
- Fyll avkalkingsmidlet opp i vannbeholderen for å starte avkalkingen. Klargjør avkalkingsmidlet iht. informasjonen på pakken.
- Trykk på "CALC" (④). Den røde lampen blinker.
- Avkalkingen tar 25 minutter. Resttiden vises i displayet.
- Den røde lampen slukkes når avkalkingen er fullført. Apparatet slås av automatisk og displayet viser klokken igjen.
- Rengjør apparatet etter avkalkingen ved å utføre 2 trakteringer med rent vann uten kaffe, slik at rester etter avkalkingsmidlet fjernes.

Rengjøring og vedlikehold

- Koble støpslet fra stikkkontakten før du rengjør apparatet.
- Ikke dypp apparatet eller kablen i vann.
- Rengjør overflaten med en myk, fuktig klut.
- Rengjør de delene som er i kontakt med kaffen etter hver bruk. Filterholderen og glasskannen kan vaskes i oppvaskmaskin.
- Vannbeholderen kan rengjøres under rennende vann.
- Avkalkingen tar 25 minutter. Resttiden vises i displayet.
- Den røde lampen slukkes når avkalkingen er fullført. Apparatet slås av automatisk og displayet viser klokken igjen.
- Rengjør apparatet etter avkalkingen ved å utføre 2 trakteringer med rent vann uten kaffe, slik at rester etter avkalkingsmidlet fjernes.

Rengjøring og vedlikehold

- Koble støpslet fra stikkkontakten før du rengjør apparatet.
- Ikke dypp apparatet eller kablen i vann.
- Rengjør overflaten med en myk, fuktig klut.
- Rengjør de delene som er i kontakt med kaffen etter hver bruk. Filterholderen og glasskannen kan vaskes i oppvaskmaskin.
- Vannbeholderen kan rengjøres under rennende vann. Ikke bruk ikke grove og slipende børster.

Informasjon om kassering

- Få informasjon fra din lokale forhandler eller lokale myndigheter om hvordan brukt elektrisk utstyr skal kasseres.
- Emballasjematerialet er ressurser og kan resirkuleres. Lever det inn for resirkulering.

Lue tarkasti käyttö- ja turvallisuusohjeet!

1. Turvallisuusohjeet

Tämä laite on tarkoitettu käytettäväksi kotitalouksissa ja vastaavilla alueilla, kuten -

- työntekijöiden keittiöissä kaupoissa, toimistoissa ja muilla kaupallisilla alueilla
 - maatalousyrittäjissä
 - - motelleissa, hoteleissa ja muissa asuintiloissa sekä bed and breakfast -majoituksissa
- Muita käyttötarkoituksia pidetään sopimattomina ja ne voivat johtaa henkilö- tai omaisuusvahinkoihin. Melitta® ei ole vastuussa virheellisestä käytöstä aiheutuneista vahingoista.

Noudata seuraavia ohjeita väärinkäytöstä aiheutuvien vahinkojen välttämiseksi:

- Laitetta ei saa käytön aikana pitää kaapissa.
- Kytke laite vain asianmukaisesti asennettuun, maadoitettuun pistorasiaan.
- Laitteen on aina oltava irrotettuna virtalähteestä, kun se on ilman valvontaa, sekä kokoamisen, purkamisen tai puhdistuksen aikana.
- Käytön aikana jotkut laitteen osat, kuten suodatimen höyrynpistoaukko, kuumenevat huomattavasti. Älä kosketa näitä osia ja vältä kosketusta kuuman höyryyn.
- Älä avaa suodatinta valmistuksen aikana.
- Keittolevy kuumenee erittäin

kuumaksi käytön aikana ja pysyy kuumana pitkään valmistusprosessin jälkeen. Keittolevyn kosketus voi aiheuttaa palovammoja, joten vältä sen koskettamista.

- Varmista, että virtajohto ei kosketa keittolevyä.
- Älä käytä laitetta, jos virtajohto on vaurioitunut.
- Älä anna virtajohdon joutua kosketuksiin nesteiden kanssa.
- Älä koskaan upota laitetta veteen.
- Älä käytä kannua mikroaaltouunissa
- Älä puhdistu ruoan kanssa kosketuksiin joutuvia osia voimakkailla puhdistusaineilla tai hankausvaahdolla. Poista pesuainejäämät puhtaalla vedellä. Lisätietoa puhdistuksesta löytyy kohdasta ”Puhdistus ja hoito”.
- Laitetta voivat käyttää 8-vuotiaat tai sitä vanhemmat lapset, jos heitä valvotaan tai jos heitä on neuvottu laitteen turvallisuudesta käytöstä, ja he ovat ymmärtäneet mahdolliset vaarat. Lapset eivät saa suorittaa laitteen puhdistusta ja kunnossapitoa, elleivät he ole vähintään 8-vuotiaita ja ellei heitä valvota. Pidä laite ja virtajohto poissa alle 8-vuotiaiden lasten ulottuvilta.
- Laitetta voivat käyttää henkilöt, joilla on rajalliset fyysiset, sensoriset tai henkiset kyvyt tai joilla ei ole kokemusta ja/tai tietoa, jos heitä valvotaan tai jos heitä on neuvottu laitteen turvallisuudesta käytöstä, ja he ovat ymmärtäneet mahdolliset vaarat.
- Lapset eivät saa leikkiä laitteen kanssa

- Virtajohdon vaihdon ja muut korjaustyöt saa suorittaa vain Melitta® Asiakaspalvelun henkilöstö tai valtuutettu korjausliike.

Ennen ensimmäistä käyttökertaa

- Yhdistä laite pistorasiaan. Johdon pituutta voi säätää lyhemmäksi tai pidemmäksi käyttämällä hyväksi laitteen johdonsäilytystä (①).
- Näyttö (LCD) käynnistyy ja vilkkuu.
- Säädä aika nappuloiden H ja MIN (②) avulla. Quick Run on mahdollista painamalla nappuloita pitkään pohjassa.
- Säätääksesi energiaa, LCD-valot sammuvat kaksi sekuntia käytön jälkeen. Jos haluat pitää jatkuvan valon näytössä, paina H- ja MIN-nappuloita yhtä aikaa yli yhden sekunnin ajan. Valon voi sammuttaa samalla tavalla.
- Puhdistaaksesi laitteen ennen ensimmäistä käyttökertaa, täytä vesisäiliö puhtaalla, kylmällä vedellä. Paina ON/OFF-nappulaa (③) puhdistusprosessin aloittamiseksi. Sammuta laite kahvinsuodatusprosessin jälkeen painamalla ON/OFF-nappulaa. Toista tämä kerran.

Veden kovuuden säätäminen

Laitteen toiminnoista ja kunnosta pitää huolta integroitu kalkinpoisto-ohjelma. Laitteeseen voidaan ohjelmoida neljä veden kovuusastetta. Tehdas on määritelty veden kovuuden korkeimmaksi mahdolliseksi.

Suosittellemme sopeuttamaan laitteesi asetukset paikkakuntasi veden kovuuden mukaan. Voit kysyä apua paikalliselta vesilaitokselta tai käyttää laitteessa olevaa tarkistusjuovaa apuna määrittelyssä.

- Säätääksesi veden kovuuden paina nappia CALC (④) ja pidä se pohjassa. Näyttö osoittaa tehtaalla määritellyn kovuuden. Asettaaksesi kovuuden, paina MIN niin kauan kuin näyttö osoittaa haluamasi tason. Kaksi sekuntia CALC-napin painalluksen jälkeen, näyttö osoittaa jälleen kellonajan. Valitsemasi veden kovuus on nyt ohjelmoitu. Se varastoituu laitteen muistiin ja pysyy muistissa vaikka laitteen johto otetaan pois pistorasiasta.

Kahvin valmistus

Saavuttaaksesi parhaan mahdollisen aromin kahvillesi, pidä pussi aina suljettuna ja säilytä se jääkaapissa. Suosittelemme käyttämään 6g jauhetta kahvia kutakin kuppia kohden. Varmistaaksesi täydellisen kahvinkeitotuloksen, käytä 102[®] suodatinpusseja.

- Täytä irrotettava vesisäiliö (⑥) raikkaalla, kylmällä vedellä. Kahvikuppien mukaan lasketun vedenmäärän voi tarkistaa vesisäiliön mitta-asteikoista.
- Aseta vesisäiliö takaisin paikoilleen laitteeseen.
- Pyöräytä suodatin auki (⑦). Aseta suodatinpussi suodattimeen ja laita suodatinkahvia suodatinpussiin. Pyöräytä suodatin kiinni siten, että se napsahtaa.
- Paina ON/OFF-nappulaa (③). Vihreän LED-valon

syttyessä suodatusprosessi alkaa.

- Suodatusprosessin päätyttyä voit ottaa kannun pois laitteesta. Tippalukko estää kahvipisaroiden tippumisen lämpölevylle.
- Anna kahvinkeittimen viilentyä viisi minuuttia ennen kuin keität lisää.

Ajastustoiminto

Laite on varustettu ajastettavalla kellolla.

Kahvinsuodatus voi alkaa automaattisesti ennalta ohjelmoituun ajankohtaan.

- Paina nappulaa TIMER (Ⓢ) ja pidä se pohjassa. Tällä toiminolla prosessi alkaa automaattisesti ennaltaohjelmoituun aikaan.
- Aseta haluttu alkamisaika käyttämällä nappuloita H ja MIN (Ⓜ). Quick Run on mahdollista painamalla nappuloita pitkään.
- Vapauttaessasi nappulan TIMER, kellonaika tulee jälleen näkyviin. Nyt haluttu alkamisaika kahvinsuodatukselle on ohjelmoitu. Se pysyy laitteen muistissa niin pitkään kuin uusi alkamisaika ohjelmoidaan tai kun laitteen johto otetaan pois pistorasiasta.
- Painamalla uudestaan TIMER-nappulaa nopeasti, ajastustoiminto aktivoituu seuraavaa kertaa varten. Sininen LED osoittaa aktivoitumisen, ja ajastettu aika on nähtävissä näytössä.
- Ajastustoiminto voidaan purkaa painamalla edelleen TIMER-nappulaa. Sininen LED loppuu.
- Suodatinprosessi voidaan aloittaa itsenäisesti välittömättä ajastustoiminnosta painamalla ON/OFF-nappulaa.

Säädettävä kahvinlämmitys aika

Mikäli kahvia pitää lämpimänä pitkään lämpölevyn päällä, se menettää parhaan makunsa. Tämän vuoksi suosittelemme, ettei kahvin anneta seisoa pannussa yli 30 minuuttia pidempään. Tämä aika varmistaa sen, ettei kahvin laatu kärsi eikä hukkaenergiaa pääse syntymään. Voit asettaa tämän ajan, jonka jälkeen laite sammuu automaattisesti. Mikäli haluat pitää kahvisi lämpimänä pidempään, noudata seuraavia ohjeita.

- Asettaaksesi lämmitysajan, pidä ON/OFF-nappula pohjassa. ilmestyy näyttöön.
- Määritä haluttu lämmitys aika painamalla MIN-nappulaa 30 minuutin väleissä (2 tuntia on maksimiaika).
- Kun vapautat ON/OFF-nappulan, haluttu lämmitys aika poistuu näytöltä kahden sekunnin jälkeen. Viimeiseksi tehty ohjelmointi pysyy laitteen muistissa, vaikka se kytketään pois pistorasiasta.

Kalkinpoisto-ohjelma

Jotta laite pysyy hyväkuntoisena, se täytyy puhdistaa säännöllisesti kalkista. Suosittelemme käyttämään Melitta® Anti Calc Filter café machines tai Melitta® Anti Calc Filter café & Aqua machines. Laitteesta löytyy oma kalkinpoisto-ohjelma.

- Kun yksilölliseen vedenkovuuteen perustuva määrä kahvinsuodatuskertoja on suoritettu, punainen LED-valo (Ⓞ) syttyy palamaan. Tämä tarkoittaa, että kal-

kinpuhdistus tulisi tehdä ensisijassa.

- Aloittaaksesi puhdistuksen, täytyy vesisäiliö puhdistuaineella. Käytä puhdistusainetta, kuten tuotteen pakkauksessa on ohjeistettu.
- Paina CALC-nappulaa (Ⓞ). Punainen valo alkaa vilkkua.
- Puhdistusprosessi kestää 25 minuuttia. Näyttö osoittaa jäljellä olevan ajan.
- Punainen LED sammuu, vasta kun puhdistus on suoritettu. Ohjelma sammuu itsestään ja näyttö osoittaa kellonajan jälleen.
- Keitä kaksi suodatusprosessia puhtaalla vedellä ilman kahvia poistaaksesi pesuaineen jämet laitteesta.
- Puhdistusprosessi kestää 25 minuuttia. Näyttö osoittaa jäljellä olevan ajan.
- Punainen LED sammuu, vasta kun puhdistus on suoritettu. Ohjelma sammuu itsestään ja näyttö osoittaa kellonajan jälleen.
- Keitä kaksi suodatusprosessia puhtaalla vedellä ilman kahvia poistaaksesi pesuaineen jämet laitteesta.

Puhdistus ja ylläpito

- Poista johto pistorasiasta ennen kuin puhdistat laitteen.
- Älä laita laitetta tai johtoa veteen.
- Puhdista laitteen pinta pehmeällä ja kostealla pyyhkeellä.
- Puhdista joka käyttökerran jälkeen osat, jotka ovat olleet kosketuksissa kahvin kanssa. Suodatinastia ja lasikannu voidaan pestä astianpesukoneessa.
- Vesisäiliö voidaan puhdistaa juoksevan veden alla. Älä käytä hankaavia tai kovia harjoja.

Vinkkejä poisheittämiselle

- Ota selvää elektronisten laitteiden poisheittämis-mahdollisuuksista jälleenmyyjältäsi tai kunnaltasi.
- Kierrätä pakkausmateriaalit. Ne ovat uudelleenkäytettäviä luonnonvaroja.

Pozorně si přečtete návod k použití a bezpečnostní pokyny!

Bezpečnostní pokyny

- Zkontrolujte, zda se napětí sítě ve Vaší domácnosti shoduje s informací na štítku (na spodní straně kávovaru).
- Některé části (například ohřívací deska) jsou během provozu horké. Těchto částí se nedotýkejte.
- Nepokládejte kávovar na horké povrchy ani do jejich blízkosti.
- Udržujte kávovar mimo dosah dětí.
- Elektrický kabel nesmí za žádných okolností přijít do styku s horkou ohřívací deskou.
- Než budete přístroj čistit nebo opustíte domácnost na delší dobu, odpojte kávovar ze zásuvky. Po opětovném zapojení kávovaru do zásuvky bude nutné znovu nastavit hodiny a časovač.
- Kávovar nikdy neponořujte do vody.
- Skleněná konvice není vhodná pro ohřev v mikrovlnné troubě.
- Do kávovaru nenalévejte horkou vodu. Používejte pouze chladnou, čerstvou vodu.
- Během procesu přípravy neotevírejte filtr.
- Během procesu přípravy nevyjímejte nádržku na vodu.
- Tento kávovar není určen pro použití osobami (včetně dětí), které mají fyzický, smyslový

nebo mentální hendikep nebo za účelem získání zkušeností a znalostí, pokud na tyto osoby nedohlíží další osoba, která je zodpovědná za jejich bezpečnost a ví, jak se kávovar má správně používat.

- Tento kávovar je navržen pro použití v domácnostech a na podobných místech, například v kuchyňkách pro zaměstnance, v obchodech, kancelářích a na jiných místech komerční sféry a v zemědělských budovách. Spotřebič mohou dále používat klienti hotelů, motelů, penzionů a dalších ubytovacích zařízení.
- Výměnu kabelu a veškeré další opravy musí provádět autorizovaná servisní centra Melitta nebo osoby s příslušnou kvalifikací.

Před prvním použitím

- Zapojte spotřebič do zásuvky. Kabel můžete prodloužit nebo zkrátit využitím prostoru pro navinutí kabelu (①).
- Displej (LCD) se rozsvítí a začne blikat.
- Pomocí tlačítek „H“ a „MIN“ (②) nastavte správný čas. Pro rychlé nastavení tlačítka podržte.
- LCD displej se 2 vteřiny po posledním stisku tlačítka z úsporných důvodů vypne. Pokud si přejete, aby LCD displej zůstal trvale svítit, podržte zároveň tlačítka „H“ a „MIN“ po dobu 1 vteřiny. Stejným způsobem můžete trvalé svícení displeje vypnout.
- Před prvním použitím kávovar vyčistěte. Naplňte nádržku na vodu čistou, chladnou vodou. Spusťte čištění stiskem tlačítka „ON/OFF“ (③). Po skončení procesu spotřebič vypne tlačítkem „ON/OFF“. Toto ještě jednou zopakujte.

Nastavení tvrdosti vody

Aby se předešlo případným poruchám v budoucnu, je spotřebič vybaven odvápnovacím programem. Můžete jej naprogramovat pro jeden ze čtyř stupňů tvrdosti vody. Tovární nastavení je „vysoká tvrdost“. Doporučujeme spotřebič nastavit na tvrdost vody ve Vaší domácnosti. Tu můžete zjistit u Vašeho dodavatele

vody nebo použitím speciálního kontrolního proužku.

- Pro nastavení tvrdosti vody stiskněte a podržte tlačítko „CALC“ (④). Na displeji se objeví tovární nastavení. Opakovaným stiskem tlačítka „MIN“ nastavte požadovaný stupeň tvrdosti vody. Dvě vteřiny po uvolnění tlačítka „CALC“ se na displeji opět zobrazí aktuální čas. Tvrdost vody je naprogramována. Poslední nastavení bude zachováno i po odpojení kávovaru ze zásuvky.

Příprava kávy

Aby Vaše káva měla vždy to nejlepší aroma, balíček kávy zavírejte a uchovávejte jej v lednici. Pro výbornou chuť doporučujeme 1 šálek připravovat ze 6 g mleté kávy. Pro dosažení dokonalého výsledku přeložte papírový filtr 102® podle přiloženého návodu.

- Vyjimatelnou nádržku na vodu (⑥) naplňte čerstvou, chladnou vodou. Potřebné množství vody na určitý počet šálků můžete zjistit na stupnici.
- Nádržku vložte zpět do spotřebiče.
- Vyklopte filtr (⑦). Vložte do něj papírovou vložku a nasypejte mletou kávu. Zaklopte filtr zpět tak, aby zaklapl.
- Stiskněte tlačítko „ON/OFF“ (③). Rozsvítí se zelená LED dioda a spustí se proces vaření.
- Po skončení procesu můžete vyjmout z kávovaru konvici; „drip stop“ zabrání odkapávání kávy na ohřívací desku.
- Mezi 2 cykly vaření nechte kávovar 5 minut vychladnout.

Funkce časovače

Kávovar je vybaven časovačem. Ten umožňuje předem naprogramovat vaření kávy ve Vámi zvoleném čase.

- Stiskněte a držte tlačítko „TIMER“ (⑤). Pokud kávovar programujete poprvé, displej bliká.
- Nastavte požadovaný čas spuštění tlačítka „H“ a „MIN“ (②). Pro rychlé nastavení tlačítka podržte.
- Po uvolnění tlačítka „TIMER“ se na displeji opět objeví aktuální čas. Zvolený čas pro vaření kávy je naprogramován. Zůstane v paměti spotřebiče, dokud nenastavíte jiný čas spuštění nebo dokud spotřebič neodpojíte ze zásuvky.
- Dalším krátkým stiskem tlačítka „TIMER“ funkci aktivujete pro další cyklus přípravy. Při aktivaci se rozsvítí modrá LED dioda a na displeji se na několik vteřin zobrazí čas startu.
- Časovač můžete vypnout dalším stiskem tlačítka „TIMER“. Modrá LED dioda zhasne.
- Vaření kávy můžete spustit nezávisle na funkci časovače stiskem tlačítka „ON/OFF“.

Nastavitelná doba dohřívání

Dlouhodobé dohřívání kávy na ohřívací desce zhoršuje její chuť. Proto doporučujeme kávu ohřívát maximálně po dobu 30 minut. Tento čas je také ve spotřebiči přednastaven, aby se zachovala vysoká kvalita kávy a zabránilo se zbytečným energetickým ztrátám.

Pokud chcete, aby Vaše káva zůstala teplejší déle, můžete automatické vypnutí dohřívání nastavit na jednu ze 4 vyšších hodnot.

- Pro nastavení délky ohřívání podržte tlačítko „ON/OFF“. Na displeji se objeví.
- Požadovanou délku ohřívání nastavíte opakovaným stisknutím tlačítka „MIN“. Každým stiskem se doba prodlouží o 30 minut (maximální délka ohřívání je 2 hodiny).
- Jakmile uvolníte tlačítko „ON/OFF“, bude displej po 2 vteřinách opět zobrazovat čas. Poslední nastavení bude zachováno i po odpojení kávovaru ze zásuvky.

Odvápňovací program

Aby kávovar správně fungoval, musí být pravidelně odvápnován. K odvápnování doporučujeme používat přípravky Melitta Perfect Clean. Kávovar je pro zjednodušení tohoto procesu vybaven odvápnovacím programem.

- Jakmile provede spotřebič určitý počet cyklů vaření (tento počet je různý a závisí na nastavení tvrdosti vody), rozsvítí se červená LED dioda (④). Ta upozorňuje na to, že je v nejbližší době nutné provést odvápnění.
- Nejprve naplňte nádržku na vodu odvápnovacím přípravkem. Tento přípravek si připravte podle pokynů na obalu.
- Stiskněte tlačítko „CALC“ (④). Červená LED dioda začne blikat.
- Odvápnovací proces trvá 25 minut. Na displeji můžete sledovat čas zbývající do konce.
- Po dokončení odvápnovacího procesu červená LED dioda zhasne. Kávovar se automaticky vypne a na displeji se opět zobrazí aktuální čas.
- Po odvápnění v přístroji dvakrát uvařte jen čistou vodu bez kávy, aby se odstranily zbytky odvápňovače.

Čištění a údržba

- Než začnete kávovar čistit, vytáhněte jej ze zásuvky.
- Kávovar ani kabel neponořujte do vody.
- Povrch očistěte jemným, vlhkým kusem látky.
- Omyjte části, které během každého použití kávovaru přijdou do styku s kávou. Filtr a skleněnou konvici můžete umýt v myčce na nádobí.
- Nádržku na vodu umyjte pod tekoucí vodou. Na mytí nepoužívejte hrubé nebo drsné kartáče.

Likvidace spotřebiče

- O předpisech týkajících se likvidace elektrických spotřebičů se informujte u svého prodejce nebo na místním úřadě samosprávy.
- Obal tohoto kávovaru je recyklovatelný. Likvidujte jej prosím jako tříděný odpad.

Pozorne si prečítajte návod na použitie a bezpečnostné pokyny!

Bezpečnostné pokyny

- Skontrolujte, či sa napätie siete vo vašej domácnosti zhoduje s informáciou na štítku (na spodnej strane kávovaru).
- Niektoré časti (napríklad ohrievacia doska) sú počas prevádzky horúce. Týchto častí sa nedotýkajte.
- Nekladte kávovar na horúce povrchy ani do ich blízkosti.
- Udržujte kávovar mimo dosahu detí.
- Elektrický kábel nesmie za žiadnych okolností prísť do styku s horúcou ohrievacou doskou.
- Skôr, než budete prístroj čistiť alebo opustíte domácnosť na dlhší čas, odpojte kávovar zo zásuvky. Po opätovnom zapojení kávovaru do zásuvky bude nutné znovu nastaviť hodiny a časovač.
- Kávovar nikdy neponárajte do vody.
- Sklenená kanvica nie je vhodná na ohrev v mikrovlnnej rúre.
- Do kávovaru nenalievajte horúcu vodu. Používajte iba chladnú, čerstvú vodu.
- Počas procesu prípravy neotvárajte filter.
- Počas procesu prípravy nevyberajte nádržku na vodu.
- Tento kávovar nie je určený na použitie osobami (vrátane detí), ktoré majú fyzický, zmyslový alebo mentálny hendikep alebo

s cieľom získania skúseností a znalostí, pokiaľ na tieto osoby nedohliada ďalšia osoba, ktorá je zodpovedná za ich bezpečnosť a vie, ako sa kávovar má správne používať.

- Tento kávovar je navrhnutý na použitie v domácnostiach a na podobných miestach, napríklad v kuchynkách pre zamestnancov, v obchodoch, kanceláriách a na iných miestach komerčnej sféry a v poľnohospodárskych budovách. Spotrebič môžu ďalej používať klienti hotelov, motelov, penziónov a ďalších ubytovacích zariadení.
- Výmenu kábla a všetky ďalšie opravy musia vykonávať autorizované servisné centrá Melitta alebo osoby s podobnou kvalifikáciou.

Pred prvým použitím

- Zapojte spotrebič do zásuvky. Kábel môžete predĺžiť alebo skrátiť využitím priestoru na navinutie kábla (Ⓢ).
- Displej (LCD) sa rozsvieti a začne blikať.
- Pomocou tlačidiel „H“ a „MIN“ (Ⓣ) nastavte správny čas. Pre rýchle nastavenie tlačidlá podržte.
- LCD displej sa 2 sekundy po poslednom stlačení tlačidla z úsporných dôvodov vypne. Pokiaľ si prajete, aby LCD displej zostal trvale svietiť, podržte zároveň tlačidlá „H“ a „MIN“ počas 1 sekundy. Rovnakým spôsobom môžete trvalé svietenie displeja vypnúť.
- Pred prvým použitím kávovar vyčistite. Naplňte nádržku na vodu čistou, chladnou vodou. Spustíte čistenie stlačením tlačidla „ON/OFF“ (Ⓞ). Po skončení procesu spotrebič vypne tlačidlom „ON/OFF“. Toto ešte raz zopakujte.

Nastavenie tvrdosti vody

Aby sa predišlo prípadným poruchám v budúcnosti, je spotrebič vybavený odváňovacím programom. Môžete ho naprogramovať na jeden zo štyroch stupňov tvrdosti vody. Továrenské nastavenie je „vyšoká tvrdosť“. Odporúčame spotrebič nastaviť na

tvrdosť vody vo vašej domácnosti. Tú môžete zistiť u vášho dodávateľa vody alebo použitím špeciálneho kontrolného prúžku.

- Pre nastavenie tvrdosti vody stlačte a podržte tlačidlo „CALC“ (④). Na displeji sa objaví továrenské nastavenie. Opakovaným stlačením tlačidla „MIN“ nastavte požadovaný stupeň tvrdosti vody. Dve sekundy po uvoľnení tlačidla „CALC“ sa na displeji opäť zobrazí aktuálny čas. Tvrdosť vody je naprogramovaná. Posledné nastavenie bude zachované i po odpojení kávovaru zo zásuvky.

Príprava kávy

Aby vaša káva mala vždy tú najlepšiu arómu, balíček kávy zatvárajte a uchovávajte ho v chladničke. Pre výbornú chuť odporúčame 1 šálku pripravovať zo 6 g mletej kávy. Pre dosiahnutie dokonalého výsledku preložte papierový filter 102[®] podľa priloženého návodu.

- Vyberateľnú nádržku na vodu (⑥) naplňte čerstvou, chladnou vodou. Potrebné množstvo vody na určitý počet šálok môžete zistiť na stupnici.
- Nádržku vložte späť do spotrebiča.
- Vyklopte filter (⑦). Vložte doň papierovú vložku a nasypete mletú kávu. Zaklopte filter späť tak, aby zaklapol.
- Stlačte tlačidlo „ON/OFF“ (③). Rozsvieti sa zelená LED dióda a spustí sa proces varenia.
- Po skončení procesu môžete vybrať z kávovaru kanvicu; „drip stop“ zabráni odkvapkávaniu kávy na ohrievaciu dosku.
- Medzi 2 cyklami varenia nechajte kávovar 5 minút vychladnúť.

Funkcia časovača

Kávovar je vybavený časovačom. Ten umožňuje vopred naprogramovať varenie kávy vo vami zvolenom čase.

- Stlačte a držte tlačidlo „TIMER“ (⑤). Pokiaľ kávovar programujete prvýkrát, displej bliká.
- Nastavte požadovaný čas spustenia tlačidlami „H“ a „MIN“ (②). Pre rýchle nastavenie tlačidlá podržte.
- Po uvoľnení tlačidla „TIMER“ sa na displeji opäť objaví aktuálny čas. Zvolený čas na varenie kávy je naprogramovaný. Zostane v pamäti spotrebiča, kým nenastavíte iný čas spustenia alebo kým spotrebič neodpojíte zo zásuvky.
- Dalším krátkym stlačením tlačidla „TIMER“ funkciu aktivujete pre ďalší cyklus prípravy. Pri aktivácii sa rozsvieti modrá LED dióda a na displeji zobrazí čas štartu.
- Časovač môžete vypnúť ďalším stlačením tlačidla „TIMER“. Modrá LED dióda zhasne.
- Varenie kávy môžete spustiť nezávisle od funkcie časovača stlačením tlačidla „ON/OFF“.

Nastaviteľný čas dohrievania

Dlhodobé dohrievanie kávy na ohrievacej doske zhoršuje jej chuť. Preto odporúčame kávu ohrievať maximálne počas 30 minút. Tento čas je tiež v spotre-

biči prednastavený, aby sa zachovala vysoká kvalita kávy a zabránilo sa zbytočným energetickým stratám. Pokiaľ chcete, aby vaša káva zostala teplá dlhšie, môžete automatické vypnutie dohrievania nastaviť na jednu zo 4 vyšších hodnôt.

- Pre nastavenie dĺžky ohrievania podržte tlačidlo „ON/OFF“. Na displeji sa objaví.
- Požadovanú dĺžku ohrievania nastavíte opakovaným stlačením tlačidla „MIN“. Každým stlačením sa čas predĺži o 30 minút (maximálna dĺžka ohrievania je 2 hodiny).
- Hneď ako uvoľníte tlačidlo „ON/OFF“, bude displej po 2 sekundách opäť zobrazovať čas. Posledné nastavenie bude zachované i po odpojení kávovaru zo zásuvky.

Odvápňovací program

Aby kávovar správne fungoval, musí byť pravidelne odvápnovaný. Na odvápnovanie odporúčame používať prípravky Melitta Perfect Clean. Kávovar je pre zjednodušenie tohto procesu vybavený odvápnovacím programom.

- Hneď ako vykoná spotrebič určitý počet cyklov varenia (tento počet je rôzny a závisí od nastavenia tvrdosti vody), rozsvieti sa červená LED dióda (④). Tá upozorňuje na to, že je v najbližšom čase nutné vykonať odvápnenie.
- Najprv naplňte nádržku na vodu odvápnovacím prípravkom. Tento prípravok si pripravte podľa pokynov na obale.
- Stlačte tlačidlo „CALC“ (④). Červená LED dióda začne blikať.
- Odvápnovací proces trvá 25 minút. Na displeji môžete sledovať čas zostávajúci do konca.
- Po dokončení odvápnovacieho procesu červená LED dióda zhasne. Kávovar sa automaticky vypne a na displeji sa opäť zobrazí aktuálny čas.
- Po odvápnení v prístroji dvakrát uvarte len čistú vodu bez kávy, aby sa odstránili zvyšky odvápnovača.

Čistenie a údržba

- Než začnete kávovar čistiť, vytiahnite ho zo zásuvky.
- Kávovar ani kábel neponárajte do vody.
- Povrch očistite jemným, vlhkým kusom látky.
- Omyte časti, ktoré počas každého použitia kávovaru prídu do styku s kávou. Filter a sklenenú kanvicu môžete umyť v umývačke na riad.
- Nádržku na vodu umyte pod tečúcou vodou. Na umývanie nepoužívajte hrubé alebo drsné kefy.

Likvidácia spotrebiča

- O predpisoch týkajúcich sa likvidácie elektrických spotrebičov sa informujte u svojho predajcu alebo na miestnom úrade samosprávy.
- Obal tohto kávovaru je recyklovateľný. Likvidujte ho, prosím, ako triedený odpad.

Prosimy o dokładne zapoznanie się ze wskazówkami bezpieczeństwa i instrukcją obsługi!

1. Zasady bezpieczeństwa

Niniejsze urządzenie jest przeznaczone do użytku w domu lub w podobnym gospodarstwie, takim jak

- Kuchnie dla pracowników w sklepach, biurach i innych lokalach handlowych
- Przedsiębiorstwa rolne
- Motele, hotele i inne lokale, a także małe hotele typu „łóżko i śniadanie“

Każde inne zastosowanie jest uważane za niewłaściwe i może prowadzić do obrażeń ciała i uszkodzenia mienia. Firma „Melitta® nie ponosi odpowiedzialności za szkody powstałe w wyniku niewłaściwego użytkowania.

Proszę przyjąć do wiadomości następujące informacje, aby uniknąć obrażeń spowodowanych niepoprawnym użyciem:

- Urządzenie nie powinno znajdować się w szafie podczas użytkowania.
- Urządzenie musi być podłączone do prawidłowo zainstalowanego gniazdka z uziemieniem.
- Urządzenie należy zawsze odłączyć od zasilania w przypadku, gdy nikogo nie ma w pomieszczeniu, a także przed montażem, demontażem lub czyszczeniem.
- Podczas korzystania z tych części maszyny, gdzie wydobywa się para na uchwycie filtra, one stają się bardzo gorące. Nie dotykać tych części i unikać kontaktu z gorącą parą.

- Nie otwierać uchwyt filtra podczas procesu parzenia.
- Płyta grzewcza staje się bardzo gorącą podczas użytkowania i pozostaje taki jeszcze jakiś czas po zakończeniu procesu parzenia. Kontakt z płytą grzewczą może stać się przyczyną poparzeń, dlatego należy tego unikać.
- Upewnij się, że kabel zasilający nie dotyczy gorącej płyty grzewczej.
- Nie używać urządzenia, jeśli przewód zasilający jest uszkodzony.
- Nie dopuszczać, aby kabel zasilający w kontakcie z płynami.
- Nie wolno zanurzać urządzenia w wodzie.
- Nie wolno czyścić te części maszyny, które stykają się z żywnością, ściernymi środkami czyszczącymi lub mleczkiem oczyszczającym. Zmyć pozostałości środka czyszczącego czystą wodą. Więcej informacji na temat czyszczenia można znaleźć w rozdziale „Czyszczenie i konserwacja“.
- Dzieci w wieku 8 lat i starsze mogą korzystać z urządzenia pod nadzorem lub jeśli ich instruowali w sprawie bezpiecznego użytkowania urządzenia i one są świadomi możliwych zagrożeń. Dzieciom wolno przeprowadzić czyszczenie i konserwację, aż do osiągnięcia wieku 8 lat i starszym tylko pod nadzorem. Przechowywać urządzenie i kabel zasilający w miejscu niedostępnym dla dzieci, które nie osiągnęły wieku 8 lat.
- Osoby o ograniczonej sprawności fizycznej, sensorycznej lub

umysłowej, które nie posiadają odpowiedniego doświadczenia i/ lub wiedzy, mogą korzystać z urządzenia pod nadzorem lub jeśli ich instruowali w sprawie bezpiecznego użytkowania urządzenia i oni są świadomi możliwych zagrożeń.

- Nie wolno pozwalać dzieciom bawić się urządzeniem.
- Wymiana kabla zasilającego, lub dowolna inna naprawa przeprowadza się tylko przez Dział obsługi klienta firmy Melitta® lub przez zatwierdzony warsztat.

Przed pierwszym włączeniem ekspresu

- Podłączyć ekspres do sieci. Jeśli przewód jest zbyt długi, jego nadmiar można umieścić w schowku (①).
- Wyświetlacz (LCD) świeci się i miga (②).
- Za pomocą przycisków „H” i „MIN” (②) ustawić godzinę. Aby szybko zmieniać wyświetlane wartości, należy wcisnąć i przytrzymać odpowiedni przycisk.
- W celu oszczędzania energii podświetlenie wyświetlacza LCD wyłącza się po upływie 2 sekund od ostatniego naciśnięcia przycisku. Aby na stałe włączyć podświetlenie, należy jednocześnie nacisnąć przyciski „H” i „MIN” i przytrzymać dłużej niż 1 sekundę. W ten sam sposób można wyłączyć podświetlenie.
- W celu przeprowadzenia pierwszego czyszczenia ekspresu pojemnik na wodę napełnić czystą, zimną wodą. Aby rozpocząć proces czyszczenia, nacisnąć przycisk „ON/OFF” (③). Po zakończeniu parzenia wyłączyć urządzenie przyciskiem „ON/OFF”.

Czynność powtórzyć.

Ustawianie twardości wody

W celu utrzymania urządzenia w odpowiednim stanie i zapewnienia jego prawidłowego funkcjonowania urządzenie posiada zintegrowany program odkamieniania.

Możliwe jest zaprogramowanie ekspresu na 4 stopnie twardości wody. Ekspres jest ustawiony fabrycznie na wysoką twardość. Zaleca się jednak ustawienie lokalnego stopnia twardości. Wartość tę można ustalić kontaktując się z dostawcą wody lub przeprowadzając test przy użyciu wskaźnika.

- W celu ustawienia stopnia twardości wody wcisnąć i przytrzymać przycisk „CALC” (④). Na wyświetlaczu pojawi się ustawiony fabrycznie stopień twardości 4. W celu zmiany stopnia twardości należy

dotąd dodatkowo naciskać przycisk „MIN”, aż ukaże się żądany stopień. Po 2 sekundach od zwolnienia przycisków na wyświetlaczu pojawi się godzina. Nowy stopień twardości został zaprogramowany. Ostatnie ustawienie zostaje zachowane nawet po wyłączeniu urządzenia z sieci.

Parzenie kawy

Aby zachować pełny aromat kawy, zmieloną kawę należy przechowywać w szczelnie zamkniętym opakowaniu, w lodówce. Dla uzyskania pełnego smaku zaleca się stosowanie ok. 6 g zmielonej kawy (1 płaska miarka) na filiżankę. Aby zapewnić optymalne właściwości papierowego filtra Filtertüte® 102®, przed użyciem zagiąć jego brzegi zgodnie z instrukcją na opakowaniu.

- Do wyjmowanego pojemnika (⑥) nalać czystej, zimnej wody. Ilość wody potrzebną do przyrządzenia żądanej liczby filiżanek kawy można odczytać na skali znajdującej się na pojemniku.
- Pojemnik z wodą ponownie umieścić w ekspresie.
- Wysunąć z obudowy odchylany pojemnik na filtr (⑦). Włożyć do pojemnika papierowy filtr Filtertüte® 102®. Wsypać zmieloną kawę. Pojemnik z filtrem wsunąć z powrotem na miejsce, aż zaskoczy.
- Krótco nacisnąć przycisk „ON/OFF” (③). Zapali się zielona dioda LED i rozpocznie się proces parzenia.
- Po zakończeniu procesu parzenia można wyjąć dzbanek z ekspresu. Funkcja blokady kapania zapobiega kapaniu kawy na płytę grzejną (⑦).
- Przed kolejnym parzeniem kawy ekspres należy wyłączyć na 5 minut, aby ostygł.

Funkcja „Timer“

Urządzenie wyposażone jest w funkcję „Timer”. Pozwala ona na automatyczne rozpoczęcie parzenia w wybranym czasie.

- W celu ustawienia timera wcisnąć i przytrzymać przycisk „TIMER” (⑤). W przypadku pierwszego programowania na wyświetlaczu miga wartość 00:00.
- Za pomocą przycisków „H” i „MIN” (②) ustawić żadaną godzinę włączenia ekspresu. Aby szybko zmieniać wyświetlane wartości, należy wcisnąć i przytrzymać odpowiedni przycisk.
- Po 2 sekundach od zwolnienia przycisków na wyświetlaczu ponownie pojawi się aktualna godzina. Ustawiona godzina włączenia ekspresu zostaje zachowana do czasu ustawienia innej godziny lub wyłączenia urządzenia z sieci.
- Ponowne krótkie naciśnięcie przycisku „TIMER” powoduje aktywowanie funkcji timera dla następnego procesu parzenia. W celu umożliwienia kontroli zapala się niebieska dioda LED, a na wyświetlaczu na krótko pojawia się zaprogramowana godzina.
- Funkcję automatycznego rozpoczęcia parzenia można w każdej chwili wyłączyć, poprzez ponowne krótkie naciśnięcie przycisku „TIMER”. Niebieska dioda LED zgaśnie.

- Za pomocą przycisku „ON/OFF“ można przeprowadzić proces parzenia niezależnie od zaprogramowanej godziny włączenia.

Programowalny czas podgrzewania

Dłuższe podgrzewanie kawy na płycie grzejnej powoduje utratę jej aromatu.

Z tego powodu zaleca się podgrzewać kawę nie dłużej niż 30 minut.

Taki czas jest ustawiony fabrycznie. Pozwala to zachować optymalną jakość kawy i uniknąć zbędnego zużycia energii. Aby kawa dłużej pozostała ciepła, czas automatycznego wyłączenia końcowego można zwiększać indywidualnie 4-stopniowo, aż do 2 godzin.

- W celu ustawienia czasu podgrzewania wcisnąć i przytrzymać przycisk „ON/OFF”. Na wyświetlaczu pojawi się wartość 0:30.
- Ustawić żądany czas podgrzewania, kilkakrotnie naciskając przycisk „MIN” (maks. do 2 godzin)
- 2 sekundy po zwolnieniu przycisku „ON/OFF” wyświetli się aktualna godzina. Ostatnie ustawienie zostaje zachowane nawet po wyłączeniu urządzenia z sieci.

Program odkamieniania

Tylko regularne odkamienianie ekspresu zapewni jego bezawaryjne funkcjonowanie. Zaleca się stosowanie środków do usuwania kamienia Swirl® Oxy-Power lub Swirl® Citrus-Clean. Dla ułatwienia tej niezbędnej czynności urządzenie wyposażone jest w program odkamieniania.

- Gdy zostanie osiągnięta liczba cykli parzenia (w zależności od ustawionej twardości wody), czerwona dioda LED (4) zacznie świecić światłem stałym. Oznacza to, że w krótkim czasie należy przeprowadzić odkamienianie.
- W tym celu do pojemnika na wodę włąć odkamieniacz zgodnie z zaleceniami producenta.
- Krótko nacisnąć przycisk „CALC” (4). Czerwona dioda LED zacznie migać.
- Proces odkamieniania trwa 25 minut. Czas pozostały do końca widoczny jest na wyświetlaczu.
- Dopiero po całkowitym zakończeniu procesu odkamieniania czerwona dioda LED gaśnie. Urządzenie wyłącza się automatycznie, a na wyświetlaczu pojawia się aktualna godzina.
- Po zakończeniu procesu odkamieniania należy wykonać dwa cykle parzenia, nalewając do ekspresu tylko wodę (bez wsypywania kawy), aby usunąć pozostałości odkamieniacza.

Czyszczenie i konserwacja

- Przed czyszczeniem wyjąć wtyczkę przewodu z gniazda sieciowego.
- Nigdy nie zanurzać ekspresu ani przewodu sieciowego w wodzie.
- Obudowę ekspresu czyścić przy użyciu miękkiej, wilgotnej ściereczki.

- Części, które mają kontakt z kawą, należy czyścić po każdym użyciu ekspresu. Wkład filtra i szklany dzbanek można myć w zmywarce.
- Pojemnik na wodę można płukać pod bieżącą wodą. Do czyszczenia nie stosować twardych szczotek.

Wskazówki dotyczące utylizacji

- Informacji na temat sposobu utylizacji urządzeń elektrycznych należy zasięgnąć u sprzedawcy urządzenia lub w miejscowym urzędzie.
- Opakowanie jest surowcem wtórnym i nadaje się do ponownego wykorzystania. Należy ponownie wprowadzić je do obiegu surowców.

Внимательно прочитайте инструкцию по эксплуатации и технике безопасности!

1. Инструкция по технике безопасности

Данный прибор предназначен для использования в домашнем хозяйстве, а также:

- на кухнях для персонала в магазинах, в офисах и других торговых помещениях
- на фермах
- в мотелях, гостиницах и других жилых помещениях и заведениях гостиничного типа

Использование прибора не по назначению может привести к травмам или повреждению имущества. Компания Melitta® не несет ответственности за ущерб, вызванный неправильным использованием прибора.

Пожалуйста, соблюдайте следующие инструкции, чтобы избежать травм в случае неправильного использования прибора:

- Не помещайте прибор в шкаф во время использования.
- Подключайте прибор только к правильно установленной заземленной розетке.
- Всегда отключайте прибор от сети во время разборки, сборки или чистки, а также, если прибор находится без присмотра
- Во время работы некоторые части прибора, такие как паровыпускное отверстие на

фильтре, сильно нагреваются. Не прикасайтесь к этим частям и избегайте контакта с горячим паром.

- Не открывайте держатель фильтра во время работы прибора.
- Пластина подогрева сильно нагревается во время использования и остается горячей в течение длительного времени после завершения процесса приготовления. Контакт с пластиной подогрева может привести к ожогам, поэтому не прикасайтесь к ней.
- Убедитесь, что кабель питания не касается пластины подогрева.
- Не используйте прибор, если кабель питания поврежден.
- Не допускайте контакта кабеля питания с жидкостями.
- Никогда не погружайте прибор в воду.
- Не используйте кувшин в микроволновой печи
- Не используйте для чистки деталей, контактирующих с пищевыми продуктами, очистители с сильнодействующими или абразивными компонентами. Удалите остатки моющего средства чистой водой. Более подробную информацию об очистке можно найти в разделе «Очистка и уход».
- Данное устройство может использоваться детьми в возрасте от 8 лет и старше, если они находятся под присмотром или были

проектированы и безопасном использовании прибора и понимают потенциальную опасность. Очистка и обслуживание прибора не должны выполняться детьми младше 8 лет, находящимися без присмотра. Держите прибор и кабель питания в недоступном месте от детей младше 8 лет.

- Прибор может использоваться лицами с ограниченными физическими, сенсорными или умственными способностями или отсутствием опыта и / или знаний, если они находятся под присмотром или были проектированы и безопасном использовании прибора и понимают потенциальную опасность.
- Дети не должны играть с прибором
- Замена кабеля питания и другие ремонтные работы могут осуществляться только специализированным отделом поддержки компании Melitta® или авторизованной ремонтной мастерской.

Перед первым приготовлением кофе:

- Подключите электроприбор к источнику питания. Для уменьшения или увеличения длины сетевого шнура вы можете использовать гнездо для хранения сетевого шнура (①).
- После подключения электроприбора к источнику питания на LCD-дисплее загорится и начнет мигать изображение интегрированных электронных часов
- Используя кнопки "H" и "MIN", установите на электронных часах ваше региональное время. Нажав и не отпуская одну из кнопок, вы сможете ускорить минутный бег во время программирования.
- В целях экономии электроэнергии изображение интегрированных электронных часов гаснет через 2 секунды после того, как вы закончите программирование. Если вы предпочитаете, чтобы дисплей показывал время постоянно, нажмите одновременно кнопки "H" и "MIN" и не

отпускайте их в течение 2 секунды. Таким же способом вы можете по желанию погасить изображение электронных часов.

- Перед тем, как впервые использовать электроприбор, наполните съемный резервуар для воды (⑥) холодной, чистой водой. Затем нажмите кнопку ON/OFF (③). Снова нажмите кнопку ON/OFF после того, как стеклянный кофейник электроприбора полностью наполнится водой из съемного резервуара. Повторите вышеописанный процесс еще раз.

Программа настройки электроприбора в зависимости от степени жесткости используемой воды

Для того, чтобы электроприбор прослужил вам дольше и работал бесперебойно, мы снабдили его программой настройки на 4 различные степени жесткости воды. При покупке электроприбора он по умолчанию настроен на использование воды с максимальной, четвертой степенью жесткости. Мы рекомендуем вам настроить электроприбор

на ту степень жесткости, которая характерна для вашего региона. Определить эту степень вам поможет организация, ответственная за водоснабжение вашего региона или специальные лакмусовые полоски для определения жесткости воды.

- Для запуска программы настройки на степень жесткости воды нажмите и не отпускайте кнопку "CALC" (④). На дисплее появится изображение цифры четыре, которая соответствует настройке на максимальную степень жесткости. Одновременно нажимая на кнопку MIN, вы сможете выбрать степень жесткости воды, которая характерна для вашего региона. Через две секунды после того, как вы отпустите обе кнопки (CALC и MIN), на дисплее вновь покажется отсчет времени. Программирование степени жесткости используемой вами воды окончено. Выбранная вами жесткость сохраняется в памяти электроприбора даже после отсоединения электроприбора от источника питания.

Процесс приготовления кофе

Для сохранения аромата кофейных зерен всегда храните плотно закрытую пачку с молотым кофе в холодильнике. Рекомендуемая нами дозировка молотого кофе для приготовления одной чашки напитка с оптимальным вкусом и ароматом составляет 6 грамм. Для приготовления кофе поместите бумажный фильтр размером 102® внутрь воронки, согласно инструкции на упаковке.

- Наполните съемный резервуар для воды (⑥) свежей, холодной водой. Правильно определить необходимый объем воды вам поможет разметка с изображением количества кофейных чашек на резервуаре.
- Поместите съемный резервуар, наполненный водой, на предназначенное для него место в электроприборе.
- Выдвиньте пластиковую воронку (⑦) и поместите бумажный фильтр внутрь пластиковой воронки. Наполните бумажный фильтр молотым кофе. Задвиньте пластиковую воронку назад. Убедитесь, что воронка встала на место (в этом случае раздастся легкий щелчок.)
- Нажмите кнопку ON/OFF (③). Загоревшаяся зеленым цветом идентификационная лампочка LED сигнализирует о начале процесса приготовления кофе.
- После окончания процесса вы можете достать стеклянный кофейник с готовым кофе из электроприбора. Интегрированный противоканальный клапан предотвратит при этом появление кофейных пятен на нагревательной панели.
- Перед тем, как повторить процесс приготовления кофе, дайте электроприбору охладиться в течение 5 минут.

Программирование начала процесса приготовления кофе

Электроприбор оснащен программируемой функцией начала процесса приготовления кофе. С помощью этой функции процесс приготовления кофе начинается автоматически, в одно и то же запрограммированное вами время.

- Нажмите и не отпускайте кнопку **TIMER**. Если вы используете эту функцию впервые, то на дисплее интегрированных электронных часов появится и замигает изображение.
- Выберите желаемое время начала процесса приготовления кофе при помощи кнопок **H** и **MIN** (см. рисунок в инструкции по эксплуатации). Нажав и не отпуская одну из кнопок, вы сможете ускорить минутный бег во время программирования.
- После того, как вы отпустите кнопку **TIMER**, на дисплее вновь покажется отсчет времени. Программирование вашего индивидуального времени начала процесса приготовления кофе закончено. Запрограммированное время начала процесса приготовления кофе сохраняется до тех пор, пока вы не решите перепрограммировать заданное вами время или пока вы не отсоедините электроприбор от источника питания.
- Если вы вновь нажмете на кнопку **TIMER**, то идентификационная лампочка загорится голубым цветом и запрограммированное вами время начала процесса приготовления кофе ненадолго покажется на дисплее интегрированных электронных часов электроприбора. Это означает, что в следующий раз электроприбор начнет процесс приготовления кофе точно в запрограммированное вами время.
- Вы можете отменить запрограммированную функцию, нажав еще раз на кнопку **TIMER**. Голубая идентификационная лампочка погаснет.
- Независимо от запрограммированного времени начала процесса приготовления кофе, вы сможете приготовить кофе в любое удобное для вас время, нажав на кнопку **ON/OFF**.

Программирование времени действия нагревательной панели

Чем дольше кофе находится на нагревательной панели, тем хуже его вкусовые качества, поэтому мы рекомендуем держать кофейник с горячим кофе на нагревательной панели не более 30 минут. Именно в течение этого времени кофе полностью сохраняет свои вкусовые качества.

- Кроме того, запрограммированное нами автоматическое отключение нагревательной панели (через 30 минут) способствует экономному расходу электроэнергии. По желанию вы сможете четырехкратно увеличить это время.
- Для увеличения времени действия нагревательной панели нажмите и не отпускайте кнопку **ON/OFF**.
 - После того, как на дисплее загорится изображение тридцати минут, запрограммированное нами по умолчанию, вы сможете, нажимая на кнопку **MIN**, увеличить это время до двух часов (временной интервал, соответствующий нажатию кнопки, составляет при этом 30 минут).
 - Через 2 секунды после того, как вы отпустите кнопку **MIN**, на дисплее вновь покажутся электронные часы. Выбранное вами время действия нагревательной панели сохраняется в памяти электроприбора даже после отсоединения электроприбора от источника питания.

Программа очистки электроприбора от накипи

Для обеспечения бесперебойной работы электроприбор нуждается в регулярной очистке от накипи. Для этого мы рекомендуем использовать средства для удаления накипи марки **Swirl® (Swirl® Окси-Сила и Swirl® Цитрус-Сила)**. Интегрированная нами программа очистки от накипи позволит вам максимально упростить этот процесс.

- После того, как электроприбор приготовил максимально возможное количество кофейных чашек без необходимости очистки (это количество варьируется в зависимости от запрограммированной вами степени жесткости воды), идентификационная лампочка кнопки **CALC** (④) загорится красным светом. Это является сигналом для незамедлительного начала процесса очистки.
- Для начала процесса очистки наполните съемный резервуар для воды раствором для удаления накипи. Разведите раствор для удаления накипи согласно инструкции на упаковке раствора.
- Нажмите на кнопку **CALC** (④). Идентификационная лампочка начнет мигать красным светом.
- Весь процесс по удалению накипи длится 25 минут. При этом отсчет оставшегося до окончания процесса времени отображается на дисплее.
- Идентификационная красная лампочка погаснет только после того, как процесс по удалению накипи полностью завершится. При этом электроприбор перейдет в режим готовности и на панели снова высветится отсчет времени.
- Чтобы очистить электроприбор от остатков раствора, наполните съемный резервуар для воды чистой водой, поместите его на предназначенное для него место в электроприборе и нажмите кнопку **ON/OFF**. Загоревшаяся зеленым цветом идентификационная лампочка сигнализирует о начале процесса очистки электроприбора от остатков раствора для удаления накипи. После того, как стеклянный кофейник полностью наполнится водой, вылейте эту воду в раковину и повторите этот процесс еще раз.

Уход за электроприбором

- Отключите прибор от источника питания перед тем, как начать протирать поверхности электроприбора.
- Не погружайте электроприбор или сетевой шнур в воду.
- Влажной, мягкой тряпкой протрите внешние поверхности электроприбора.
- Каждый раз после окончания процесса приготовления кофе промывайте все части электроприбора, которые находились в непосредственном контакте с кофе. Пластиковую воронку для бумажного фильтра и стеклянный кофейник вы можете также мыть в посудомоечной машине.
- Резервуар для воды вы можете ополоснуть под проточной водой. Не используйте при этом жесткие щетки и металлические губки для мытья посуды.

Советы по утилизации

- Уточните, пожалуйста, правила утилизации электроприборов у продавца электроприборов или в организациях жилищно-коммунального хозяйства вашего района.
- Упаковочный материал состоит из материалов многократного использования. Пожалуйста, утилизируйте их соответственно.



DE	Garantie
GB	Guarantee
FR	Garantie
NL	Garantie
IT	Garanizia
ES	Garantía
DK	Garantibestemmelser
SE	Garantivillkor
NO	Garanti
FI	Takuu
CZ	Záruční podmínky
SK	Záručné podmienky
PL	Gwarancja
RU	Гарантия

Melitta® Garantie

Zusätzlich zu den gesetzlichen Gewährleistungsrechten, die dem Endabnehmer gegenüber dem Verkäufer zustehen, geben wir für dieses Gerät, sofern es bei einem von uns aufgrund seiner Beratungskompetenz autorisierten Händler erworben wurde, eine Herstellergarantie zu folgenden Bedingungen:

1. Die Garantiezeit beginnt mit dem Tag des Verkaufs an den Endabnehmer. Sie beträgt 24 Monate. Das Kaufdatum ist durch eine Kaufquittung zu belegen. Das Gerät wurde für den Gebrauch im Haushalt konzipiert und ist nicht für eine gewerbliche Nutzung geeignet. Garantieleistungen führen weder zu einer Verlängerung noch zu einem Neubeginn der Garantiezeit für das Gerät oder eingebaute Ersatzteile.
2. Innerhalb der Garantiezeit beseitigen wir alle Mängel des Gerätes, die auf Material- oder Fabrikationsfehlern beruhen, nach unserer Wahl durch Reparatur oder Austausch des Gerätes. Ausgewechselte Teile gehen in unser Eigentum über.
3. Nicht unter die Garantie fallen Mängel, die durch unsachgemäßen Anschluss, unsachgemäße Handhabung oder Reparaturversuche durch nicht autorisierte Personen entstanden sind. Das Gleiche gilt bei Nichtbeachtung der Gebrauchs-, Pflege- und Wartungsanweisung, sowie der Verwendung von Verbrauchsmaterialien (z.B. Reinigungs- und Entkalkungsmittel oder Wasserfilter), die nicht den Originalspezifikationen entsprechen. Verschleißteile (z.B. Dichtungen und Ventile) und leicht zerbrechliche Teile wie Glas sind von der Garantie ausgenommen.
4. Die Abwicklung von Garantieleistungen erfolgt jeweils über die für das betreffende Land bestehende Service-Hotline (siehe Angaben unten).
5. Diese Garantiebestimmungen gelten für in der Bundesrepublik Deutschland, Österreich und der Schweiz gekaufte und genutzte Geräte. Werden Geräte im Ausland gekauft oder dorthin gebracht, werden Garantieleistungen nur im Rahmen von für dieses Land geltenden Garantiebestimmungen erbracht.

Melitta Europa GmbH & Co. KG

Ringstraße 99
32427 Minden

Consumer Service

Deutschland

Melitta Consumer Service
Melittastr. 44
32427 Minden
Tel.: 0571/861900
Fax: 0571/861210
Mail:
verbrauerservice@mh.melitta.de
www.melitta.de

Österreich

Melitta Gesellschaft m.b.H.
Münchner Bundesstraße 131
5021 Salzburg
Tel. 0662 / 43 95 11
www.melitta.at



Schweiz

Melitta GmbH
Bahnhofstrasse 47
CH-4622 Egerkingen
Tel: 062 388 98 30
www.melitta.ch

Luxemburg

Melitta België N.V.
9160 Lokeren
België/Belgique
Tel. +32 (0)9 331 52 30
www.melitta.be

Terms of guarantee

In addition to the legal guarantee claims, to which the end user is entitled relative to the seller, for this device, if it was purchased from a dealer authorized by Melitta® due to his consulting competence, we grant a manufacturer's guarantee under the following conditions:

1. The guarantee period begins with the day the product was sold to the end user. The guarantee is 24 months. The purchase date of the device must be verified by a purchase receipt. The device was designed and built for household use only. It is not dedicated for a commercial use. Guarantee performances lead neither to an extension of the guarantee period nor to a new beginning of the guarantee period for the device or installed spare parts.
2. Within the guarantee period we will correct all device defects that are based on material or manufacturing errors, through repair or replacement of the device at our discretion. Replace parts become the property of Melitta®.
3. Defects that occurred due to improper connection, improper handling, or repair attempts by nonauthorized persons are not covered by the guarantee. The same applies for failure to comply with the use, care, and maintenance instructions as well for the use of consumables (e.g. cleaning and decalcifying agents or waterfilters) that do not correspond to the original specifications. Wear parts (e.g. seals and valves) and fragile parts like glass are excluded from the guarantee.
4. Guarantee performances are processed via the Service Hotlines for the respective country (see information below).
5. These guarantee conditions apply for devices purchased and used in UK. If devices are purchased in foreign countries or brought into foreign countries, then guarantee performances will only be provided as specified in the guarantee conditions applicable for this country.

Melitta UK Ltd.

Hortonwood 45
Telford, Shropshire, TF1 7FA
United Kingdom
Tel: +44(0)800 0288002
www.melitta.co.uk



Garantie Melitta

Outre les droits de garantie appartenant à l'utilisateur final vis-à-vis du vendeur, nous fournissons avec cet appareil une garantie constructeur aux conditions suivantes, à condition que la machine ait été acquise auprès d'un revendeur agréé:

1. La période de garantie prend effet à la date d'achat de la machine par l'utilisateur final. Elle est de 2 ans. La date d'achat de la machine doit être indiquée sur une preuve d'achat.

La machine a été conçue et fabriquée pour un usage domestique et non pour un usage industriel.

2. Pendant la période de garantie, nous nous chargeons de remédier à tous les défauts de la machine, faisant suite à un défaut de matériel ou de fabrication, et procédons, selon notre choix, à la réparation ou au remplacement de l'appareil. Les pièces remplacées sont alors la propriété de Melitta.

3. Sont exclus de la garantie les défauts liés à un branchement non conforme, à une manipulation non conforme ou à des tentatives de réparation par des personnes non autorisées. Il en va de même en cas de non-respect des consignes d'utilisation, de maintenance et d'entretien, ainsi qu'en cas d'utilisation de consommables (produits de nettoyage, de détartrage ou filtre à eau) non conformes aux spécifications. Les pièces d'usure (telles que les joints et vannes par ex.) et les pièces facilement cassables comme le verre, sont également exclus de la garantie.

4. Les garanties sont appliquées par l'assistance téléphonique (France: Service Consommateur N° Azur 0 970 805 105. Belgique et Luxembourg: +32 (0)9 331 52 30).

5. Ces conditions de garantie sont valables pour les machines achetées et utilisées en France, Belgique ou Suisse. Lorsque des machines sont achetées à l'étranger ou importées là-bas, les prestations de garantie sont uniquement appliquées dans le cadre des conditions de garantie en vigueur dans ce pays.

6. Melitta considère ce produit comme un produit échangeable. Il n'existe donc pas de pièces détachées. Pour information tous les produits échangeables défectueux sont détruits dans le cadre légal de la réglementation nationale DEEE (Déchets d'Equipements Electriques et Electroniques)

Melitta France SAS

Service consommateurs
02570 Chézy sur Marne



France

Melitta France S.A.S.
9 rue Saint Fiacre
02570 Chézy-sur-Marne



Switzerland

Melitta GmbH
Bahnhofstrasse 47
CH-4622 Egerkingen
Tel.: 062 388 98 49
www.melitta.ch

Belgium, Luxembourg

Melitta België N.V.
Brandstraat 8
9160 Lokeren
België/Belgique
Tel. +32 (0)9 331 52 30
www.melitta.be

Garantievoorwaarden

Voor zover dit apparaat werd gekocht bij een door ons (op grond van zijn adviescompetentie) geautoriseerde handelaar verlenen wij naast de wettelijke garantierechten voor dit apparaat eveneens een fabrikantegarantie tegen de volgende voorwaarden:

1. De garantieperiode begint op de dag van verkoop aan de eindafnemer. Deze bedraagt 24 maanden. De aankoopdatum van het apparaat moet door een aankoopbon worden aangetoond.

Het apparaat werd voor huishoudelijk gebruik gefabriceerd en is niet geschikt voor commercieel gebruik.

Door de vervanging van onderdelen of van het apparaat wordt de garantieperiode niet verlengd.

2. Tijdens de garantieperiode verhelpen wij alle gebreken aan het apparaat die resulteren uit materiaal- of fabricagefouten, naar onze keuze door reparatie of vervanging van het apparaat. Vervangen onderdelen en apparaten worden eigendom van Melitta.

3. Niet onder de garantie vallen gebreken die door onvakkundige aansluiting, onvakkundige bediening of reparatiepogingen door niet geautoriseerde personen zijn ontstaan. Hetzelfde geldt bij niet-inachtneming van de gebruiks- en onderhoudsaanwijzingen evenals bij het gebruik van verbruiksmateriaal (bijv. reinigings- en ontkalkingsmiddelen) dat niet voldoet aan de originele specificaties. Slijtage-onderdelen (bijv. afdichtringen en ventielen) en licht breekbare onderdelen zoals glas vallen niet onder garantie.

4. De afwikkeling van garantieprestaties vindt steeds via de voor het betreffende land verantwoordelijke service lijn plaats (zie hieronder).

5. Deze garantievoorwaarden gelden voor apparaten die in België en Nederland werden gekocht en gebruikt.

Melitta Nederland B.V.

Postbus 340
4200 AH Gorinchem
Nederland
Tel. +31 (0)183-642 626
www.melitta.nl



Melitta België N.V.

Brandstraat 8
9160 Lokeren
België/Belgique
Tel. +32 (0)9 331 52 30
www.melitta.be

Garanzia Melitta

Oltre ai diritti legali di garanzia spettanti all'acquirente finale da parte del venditore, per questo apparecchio, se acquistato presso uno rivenditore da noi autorizzato per la sua competenza e capacità di consulenza, concediamo la nostra garanzia di produttori alle seguenti condizioni:

1. Il periodo di garanzia comincia dal giorno della vendita all'acquirente finale e ammonta a 24 mesi. La data di acquisto deve essere comprovata dalla ricevuta di acquisto. L'apparecchio è stato concepito e progettato per l'uso in ambiente domestico e non è adatto per un utilizzo di tipo commerciale.

Le prestazioni in garanzia non prolungano né riattivano dall'inizio il periodo di garanzia per l'apparecchio o per i componenti incorporati.

2. Nel periodo di garanzia verranno eliminati tutti i guasti dell'apparecchio conseguenti a difetti di materiale o fabbricazione, riparando il prodotto o sostituendo l'intero apparecchio a nostro discernimento. Tutti i pezzi sostituiti rimangono in nostro possesso.
3. La garanzia non copre i danni derivanti da allacciamento errato, uso improprio o tentativi di riparazione da parte di persone non autorizzate. Lo stesso dicasi per il mancato rispetto delle istruzioni d'uso, manutenzione e riparazione e per l'impiego di materiali di consumo (ad es. detersivi e anticalcare o filtri per l'acqua) non conformi alle specifiche originali. Le parti di rapida usura (ad es. guarnizioni e valvole) e le parti fragili come il vetro sono escluse dalla garanzia.
4. Per le prestazioni in garanzia ci si dovrà rivolgere al centro assistenza clienti del proprio paese (vedi indicazioni in basso).
5. Queste condizioni di garanzia sono valide per gli apparecchi acquistati e utilizzati nella Repubblica Federale di Germania, in Austria e in Svizzera. Nel caso in cui gli apparecchi vengano acquistati o spediti all'estero, le condizioni di garanzia sono valide solo nell'ambito delle condizioni in vigore nel paese in questione.

Melitta Europa GmbH & Co. KG

Ringstraße 99
32423 Minden



Servizio centrale di assistenza clienti

Germania

After Sales Service / Servizio centrale di assistenza clienti
Melitta Str. 44
32427 Minden
Tel.: 0571/861900
Fax: 0571/861210
E-mail: aftersales@mh.melitta.de

Austria

Melitta Gesellschaft m.b.H.
Münchner Bundesstraße 131
5021 Salzburg
Tel. 0662 / 43 95 11

Svizzera

Melitta GmbH,
Bahnhofstrasse 47
CH-4622 Egerkingen
Tel: 062 388 98 49
www.melitta.ch

Términos de garantía

Además de los derechos de garantía legales del usuario final con respecto al vendedor de este dispositivo, siempre y cuando este haya sido comprado a un distribuidor autorizado por Melitta® debido a su competencia en asesoramiento, concedemos una garantía del fabricante bajo las siguientes condiciones:

1. El periodo de garantía comienza el día de la venta del producto al usuario final. La garantía tiene una duración de 24 meses. La fecha de compra del electrodoméstico debe poder probarse con un recibo de compra.

El electrodoméstico ha sido diseñado y fabricado únicamente para su uso doméstico. No está destinado al uso comercial. El servicio de garantía no implica una prolongación del periodo de garantía ni un nuevo comienzo del periodo de garantía para el electrodoméstico ni para las piezas de repuesto instaladas.

2. Dentro del periodo de garantía, repararemos todos los defectos del electrodoméstico debidos a fallos en el material o a la fabricación mediante la reparación o la sustitución del electrodoméstico a nuestra discreción. Las piezas de repuesto pasan a ser propiedad de Melitta®.
3. La garantía no cubre los defectos ocasionados por una conexión inadecuada, un manejo inapropiado o intentos de reparación por una persona no autorizada. Lo mismo se aplica al incumplimiento de las instrucciones de uso, cuidado y mantenimiento, así como al uso de consumibles (por ej. productos de limpieza y descalcificación o filtros de agua) que no cumplan las especificaciones originales. Las piezas de desgaste (por ej., sellos y válvulas) y las partes frágiles como el cristal quedan excluidas de la garantía.
4. Los servicios de garantía se procesan a través de las líneas de asistencia del país correspondiente (véase información más abajo).
5. Estas condiciones de garantía se aplican a los electrodomésticos comprados y utilizados en España. Si los electrodomésticos se compran en el extranjero o se llevan a países extranjeros, los servicios de garantía solo se ofrecerán conforme a lo especificado en las condiciones de garantía aplicables al país que corresponda.

Cofresco Ibérica S.A.U

Edificio Europa III - c/ San Rafael 1, bajo B
28108 Alcobendas (Madrid)
Tel. +34 914 90 16 10
www.melitta.es



Garantibestemmelser

Melitta® giver 24 måneders reklamationsfrist på Deres nye kaffemaskine, reklamationsfristen er i henhold til følgende betingelser:

1. Reklamationsfristen er 24 måneder fra købsdato. Købsdato skal dokumenteres ved hjælp af maskinstemplet kassebon/købskvittering.
2. Melitta® forpligter sig til at afhjælpe fabrikations- og materialefejl, der konstateres ved kaffemaskinens normale brug i private husholdninger her i landet, ved udskiftning af defekte dele eller ombytning af kaffemaskinen.
3. Reklamationsfristen omfatter ikke skader, der skyldes f.eks. mangelfuld betjening, forkert tilslutning, tab på gulv eller lignende. Reklamationsfristen omfatter ikke skader forårsaget af manglende afkalkning (se afkalkningstips i brugsanvisningen) samt brud på glas. Reklamationsfristen bortfalder hvis reparation er foretaget af andre end Melittas serviceværksted.
4. Reklamationsfristen er kun gældende i Danmark. I tilfælde af reklamation beder vi Dem venligst afleverer kaffemaskinen, hvor den er købt, eller sende den omhyggeligt emballeret og som forsigtig pakke til vores serviceværksted. Husk at vedlægge maskinstemplet kassebon/købskvittering, samt en kort beskrivelse af fejlen.
5. Alle krav som ikke er dækket ind under ovennævnte reklamationsfrist er udelukket, uanset hvilken type krav det gælder, hvis ikke gældende lov foreskriver det.

Melitta Nordic A/S
Box 222 27
250 24 Helsingborg
Tel.: +45 46-35 30 00
www.melitta.dk



Garantivillkor

I de fall då garantin skall göras anspråk på, skall man ta kontakt med butiken för hantering av ärendet. De har kompetensen att lösa eventuella problem med Melitta® produkter. Melitta® beviljar anspråken med följande villkor:

1. Garantitiden börjar den dag produkten såldes till slutförbrukaren. Garantin gäller 24 månader. Försäljningsdatum av apparaten måste kunna verifieras med kvitto. Apparaten är designad och tillverkad endast för användande i hushåll. Är inte avsedd för kommersiellt bruk. Garantiutföranden leder varken till en utökning av garantiperioden eller ny påbörjan av garantiperioden för apparaten eller installerade reservdelar.
2. Under garantiperioden kommer vi att åtgärda samtliga apparatdefekter som beror på material- eller tillverkningsfel, genom reparation eller utbyte av apparaten. De utbytta delarna kommer i Melittas ägo.
3. Skador uppkomna p g a felaktig ankytning, felaktig behandling, eller reparationsförsök av icke-auktoriserade personer täcks inte av garantin. Det samma gäller miss lyckande att följa bruks- och underhållsinstruktioner vad gäller användningen av konsumtionsvaror (t ex rengöring och avkalkningsmedel eller vattenfilter) som inteöverensstämmer med originalspecifikationerna. Förslitningsdelar (t ex packningar och ventiler) och ömtåliga delar som glas ingår inte i garantin.
4. Garantiutföranden handhas via Service Hotlines för respektive land (se information nedan).
5. Dessa garantivillkor gäller apparater sålda och använda i Sverige. Om apparater är sålda utomlands eller medtagna till utlandet, kommer garantiätaganden endast att tillhandahållas enligt garantivillkor för detta land.

Melitta Nordic AB
250 24 Helsingborg
Konsumentkontakt
020-435177
www.melitta.se



Garantivilkår

I tillegg til de lovmessige garantirettighetene som forbrukeren har i forhold til selgeren, gir vi for dette apparatet en produsentgaranti, dersom det er kjøpt hos en forhandler som pga. sin rådgivningskompetanse er autorisert av oss, til følgende betingelser:

1. Garantitiden løper fra den dagen apparatet selges til brukeren. Garantitid 24 mnd. Garantien gjelder kun dersom kjøpsdato er bekreftet av forhandlers stempel og signatur på garantikortet, eller ved forevisning av gyldig kjøpskvittering/-bevis. Apparatet er kun til husholdningsbruk. Apparatets garantitid blir ikke utvidet ved at man fremsetter krav under garantien.
2. Under garantitiden vil vi utbedre alle defekter i apparatet som skyldes beviselige feil fra vår side når det gjelder materiell og/eller utførelse, enten ved å reparere eller skifte ut deler, eller bytte av apparatet.
3. Skader som ikke hører inn under produsentens ansvarsområde dekkes ikke av garantien. Dette gjelder særlig krav som oppstår som følge av feilaktig bruk (f.eks. bruk av feil spenning/strømstyrke) eller vedlikehold, samt fra normal slitasje, knust glass eller feil som kun har en ubetydelig innvirkning på verdien eller bruken av apparatet.
4. Garantien er kun gyldig i det landet apparatet ble kjøpt.
5. Disse garantivilkår gjelder apparater som er solgt og brukt i NORGE. Hvis trakteren er solgt eller tatt med til utlandet, gjelder garantivilkår for disse landene.

Melitta Nordic AB
250 24 Helsingborg
www.melitta.se
Tel: 80034706



Melitta Takuu

Myönnämme tälle kahvinkeittimelle takuun seuraavien ehtojen mukaisesti:

1. Takuu on voimassa 24 kuukauden ajan ostopäivästä lukien. Takuu on voimassa vain, jos ostopäivämäärä vahvistetaan takuukortissa olevalla myyjän leimalla ja nimikirjoituksella tai vastaavalla ostotodistuksella/ kuitilla. Laite on suunniteltu ja tehty ainoastaan kotitalouskäyttöön. Sitä ei ole tarkoitettu kaupalliseen käyttöön.
2. Takuu koskee takuuaikana todistettuja materiaali- ja valmistusvikoja. Takuu kattaa viallisten osien korjaamisen tai vaihtamisen, tai koko laitteen vaihtamisen. Takuuvaatimuksen jättäminen ei pidennä takuuaikaa. Vaihdetuista osista tulee valmistajan omaisuutta.
3. Takuu ei kata sellaisia vahinkoja, jotka eivät ole valmistajan vastuulla. Tämä koskee etenkin väärästä käytöstä (esim väärällä virralla tai jännitteellä käyttö), väärästä huollosta ja normaalista kulutuksesta aiheutuvia takuuvaatimuksia. Takuu ei kata myöskään kalkkikertymiä (käyttöohjeessa on lisätietoja kalkkipuhdistuksesta), lasin rikkoutumista tai vikoja, joilla on vain vähäinen vaikutus laitteen arvoon tai toimintaan. Takuu raukeaa, jos korjauksia tekevät kolmannet osapuolet, joita valmistaja ei ole valtuuttanut tekemään korjauksia ja/tai jos käytetään muita kuin alkuperäisiä varaosia.
4. Guarantee performances are processed via the Service Company = in Finnish = jälkimarkkinointi yrittys for the respective country (see information below).

Melitta Nordic AB
asiakaspalvelu@melitta.se



Podmínky záruky

Nad rámec zákonných záručních podmínek, na které má koncový uživatel nárok ve vztahu k prodejci, pokud bylo toto zařízení zakoupeno od prodejce oprávněného společností Melitta, poskytujeme záruku výrobce za následujících podmínek:

1. Záruční lhůta začíná dnem prodeje produktu koncovému uživateli. Záruka je 24 měsíců. Datum prodeje zařízení musí být uvedeno na prodejním dokladu.
Zařízení je určeno pouze k použití v domácnosti. Není určeno ke komerčnímu používání.
Provedení opravy v rámci záruky nevede ani k prodloužení záruční lhůty ani k novému začátku záruční doby pro zařízení nebo instalované náhradní součástky.
2. Během záruční doby opravíme všechny vady materiálů přístroje nebo výrobní vady buď opravou, nebo výměnou zařízení, což závisí na našem uvážení.
Vyměněné součásti se stávají majetkem společnosti Melitta.
3. Na vady, které vzniknou v důsledku nesprávného připojení, nesprávného zacházení nebo pokusem o opravu neoprávněnými osobami, se záruka nevztahuje. To samé platí v případě nedodržení pokynů pro použití, péči a údržbu, nebo v případě použití spotřebních materiálů (např. čisticích prostředků, prostředků proti vodnímu kameni nebo vodních filtrů), které neodpovídají původním specifikacím. Ze záruky jsou vyňaty opotřebitelné součásti (např. těsnění a ventily) a křehké součástky jako sklo.
4. Záruky jsou řešeny prostřednictvím prodejců v dané zemi.
5. Tyto záruční podmínky platí pro zařízení zakoupené a používané v České republice. Pokud je zařízení zakoupené v jiných zemích nebo převezeno do jiné země, poskytují se záruční podmínky podle specifikace v záručních podmínkách platných pro tuto zemi.

Melitta ČR s.r.o.
Radlická 1/19
150 00 Praha 5
Česká republika
www.melitta.cz



Podmienky záruky

Nad rámec zákonných záručných podmienok, na ktoré má koncový užívateľ nárok vo vzťahu k predávajci, pokiaľ bolo toto zariadenie zakúpené od predajcu oprávneného spoločnosťou Melitta®, poskytujeme záruku výrobcu za nasledujúcich podmienok:

1. Záručná lehota začíná dňom predaja produktu koncovému užívateľovi. Záruka je 24 mesiacov. Dátum predaja zariadenia musí byť uvedený na predajnom doklade.
Zariadenie je určené iba na použitie v domácnosti. Nie je určené na komerčné používanie.
Vykonalie opravy v rámci záruky nevedie ani k predĺženiu záručnej lehoty ani k novému začiatku záručnej doby pre zariadenie alebo inštalované náhradné súčiastky.
2. Počas záručnej doby opravíme všetky vady materiálu prístroja alebo výrobné vady buď opravou, alebo výmenou zariadenia, čo závisí na našom uvážení.
Vymenené súčiastky sa stávajú majetkom spoločnosti Melitta®.
3. Na vady, ktoré vzniknú v dôsledku nesprávneho pripojenia, nesprávneho zaobchádzania alebo pokusom o opravu neoprávnenými osobami, sa záruka nevztahuje. To isté platí v prípade nedodržania pokynov pre použitie, starostlivosť a údržbu, alebo v prípade použitia spotrebných materiálov (napr. čistiacich prostriedkov, prostriedkov proti vodnému kameňu alebo vodných filtrov), ktoré nezodpovedajú pôvodným špecifikáciami. Zo záruky sú vyňaté opotrebitelné súčiastky (napr. tesnenie a ventily) a krehké súčiastky ako sklo.
4. Záruky sa riešia prostredníctvom predajcov v danom štáte.
5. Tieto záručné podmienky sú platné pre zariadenie zakúpené a používané vo Slovenskej republike. Pokiaľ je zariadenie zakúpené v iných štátoch alebo prevezené do iného štátu, poskytujú sa záručné podmienky podľa špecifikácie v záručných podmienkach platných pre tento štát.

Melitta ČR s.r.o.
Radlická 1/19
150 00 Praha 5
Česká republika
www.melitta.sk



Warunki gwarancji

Jeżeli niniejsze urządzenie zostało nabyte u autoryzowanego przedstawiciela firmy Melitta®, to z uwagi na jego kompetencje doradczce oprócz prawa do roszczeń z tytułu gwarancji, które przysługuje użytkownikowi końcowemu względem sprzedawcy, objęte jest ono gwarancją producenta na poniższych warunkach:

1. Okres gwarancji rozpoczyna się z dniem sprzedaży produktu użytkownikowi końcowemu. Gwarancja obowiązuje przez okres 24 miesięcy. Dzień zakupu urządzenia musi być potwierdzony paragonem. Urządzenie jest przeznaczone wyłącznie do użytku domowego. Nie nadaje się do użytku komercyjnego.

Czynności wynikające z odpowiedzialności gwarancyjnej producenta nie prowadzą do wydłużenia ani do wznowienia okresu gwarancyjnego dla produktu lub zamontowanych w nim części zamiennych.

2. W okresie gwarancyjnym zobowiązujemy się do usunięcia wszelkich usterek wynikających z wad materiałowych lub błędów produkcyjnych poprzez naprawę lub wymianę urządzenia, według własnego uznania. Wymienione części stają się własnością firmy Melitta®.
3. Niniejsza gwarancja nie obejmuje usterek spowodowanych niewłaściwym podłączeniem, niewłaściwą obsługą lub wadliwą naprawą wykonaną przez osoby nieuprawnione. To samo dotyczy usterek spowodowanych nieprzestrzeganiem instrukcji obsługi i konserwacji, a także użyciem materiałów eksploatacyjnych (np. środków czyszczących i odkamieniających lub filtrów wody) innych niż określone w specyfikacjach urządzenia. Gwarancja nie obejmuje części zużywalnych (np. uszczelki i zawory) oraz części delikatnych.
4. Obsługa w ramach gwarancji odbywa się za pośrednictwem firmy serwisowej odpowiedniej dla danego kraju (zob. informacje poniżej).
5. Powyższe warunki umowy gwarancyjnej obowiązują dla urządzeń zakupionych i użytkowanych w Polsce. Jeżeli urządzenie zostało nabyte lub jest użytkowane w innym kraju, usługi wynikające z odpowiedzialności gwarancyjnej producenta będą świadczone zgodnie z warunkami gwarancji obowiązującymi w tym kraju.

Elka Pieterman Polska Sp. z o.o.
ul. Bociana 22
31-231 Kraków
Tel.: 0048 126145248
www.melitta.pl



Гарантийные обязательства

Компания Мелитта РусКом предоставляет следующие гарантии на данную кофеварку:

1. Гарантийный срок составляет 24 месяца с даты покупки. Гарантия считается действительной только в том случае, если дата покупки подтверждается печатью и подписью продавца в гарантийном талоне или наличием чека. Данная кофеварка предназначена для домашнего использования. Срок службы кофеварки составляет 5 лет.
2. В течение гарантийного срока мы бесплатно устраняем все дефекты, связанные с браком материала или сборки. Гарантийное обслуживание включает в себя установку или замену пришедших в негодность частей. Замененные части становятся собственностью изготовителя. Гарантийное обслуживание не включает в себя транспортные расходы.
3. Не подлежат гарантийному обслуживанию дефекты, вызванные нарушением инструкции по эксплуатации (например, механические повреждения, или использование кофеварки при напряжении, не соответствующему указанному в инструкции) или использование не по прямому назначению или ремонт кофеварки в связи с естественным износом деталей и узлов. Гарантийное обязательство теряет силу при обнаружении следов вскрытия прибора третьими лицами, не уполномоченными изготовителем, или при использовании не оригинальных деталей.
4. Для получения гарантийных услуг следует обратиться по телефону сервис-центра (см. п. 5).
5. Гарантия действительна только в той стране, где была приобретена кофеварка. В случае необходимости доставьте кофеварку по возможности в оригинальной упаковке, с заполненным бланком гарантии, с описанием дефектов в сервисную службу ООО «Мелитта РусКом» по адресам:

Производитель

"Melitta Europe GmbH & Co. KG"
Ringstrasse 99,
32427 Minden,
Германия
Телефон: +49 571 86 1294
Факс: +49 571 86 1205



Изготовитель:

Shenzhen Melitta Household
Products Co. Ltd
No. 5, Xinglong Road,
Tongfuyi Industry Zone,
Tang Xia Yong Area,
Songgang Town, Baoan District,
518105 Shenzhen, Guangdong, China

Продавец-импортер:

ООО „Мелитта РусКом“
196240, Россия, Санкт-Петербург,
Пулковское шоссе, д.9, корп.3, лит.А, оф.231
тел.(812) 677 79 39
www.melitta.ru

Товар сертифицирован



