

- Ⓓ **Bedienungsanleitung
Gartenhäcksler**
- Ⓕ **Mode d'emploi
Hacheuse de jardin**
- Ⓘ **Istruzioni per l'uso
Trituratore da giardino**

DO IT+GARDEN
| | | | | | | | | | **MIGROS**

7

CE

Art.-Nr.: 6307.195

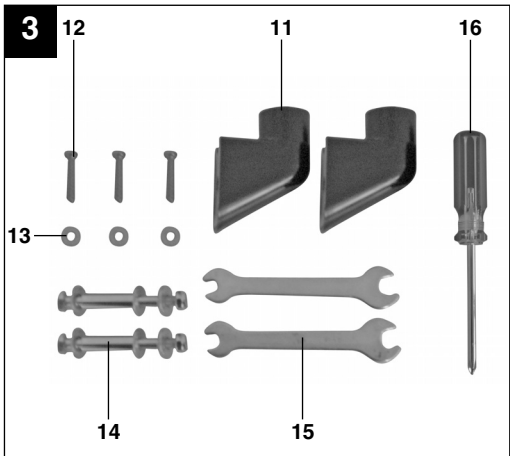
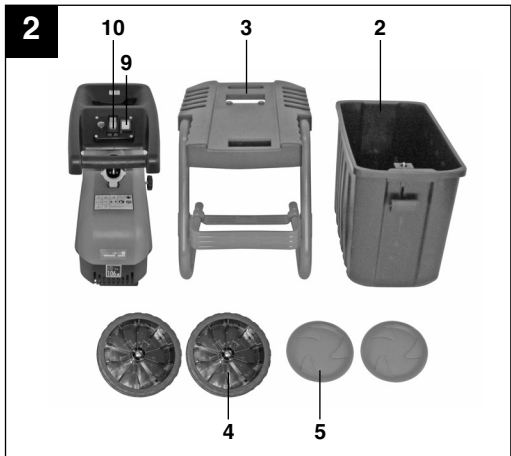
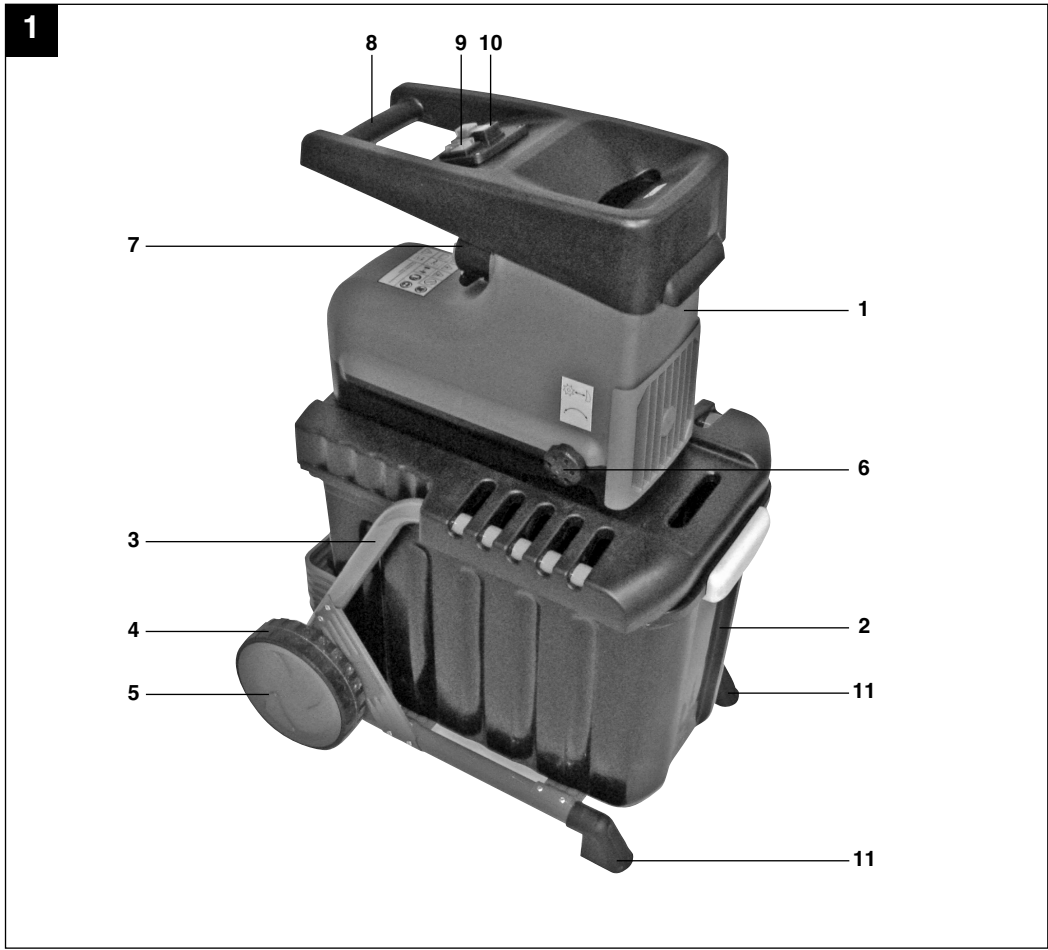
EH-Art.-Nr.: 34.305.39

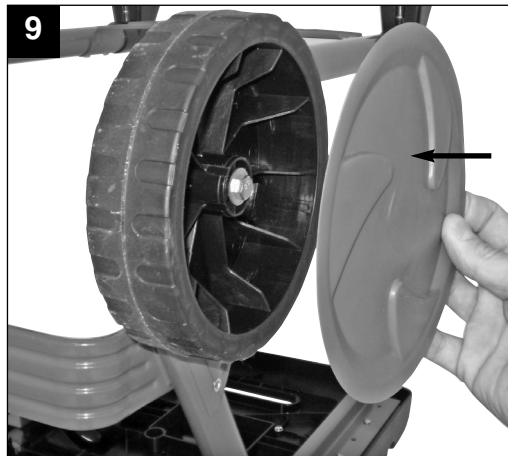
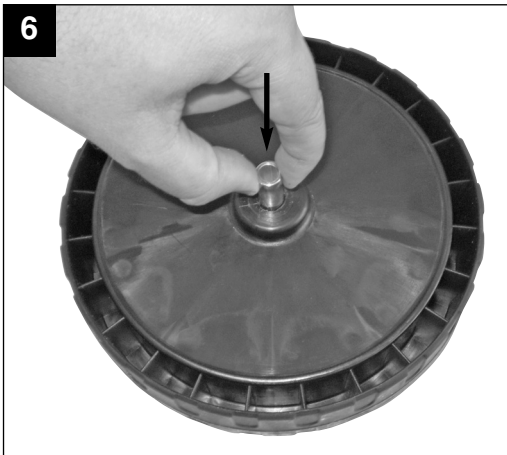
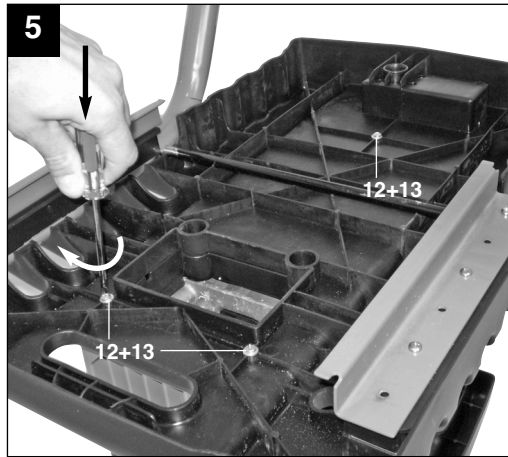
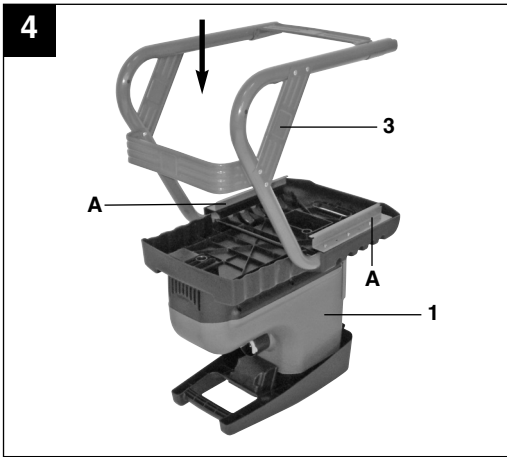
I.-Nr.: 01018

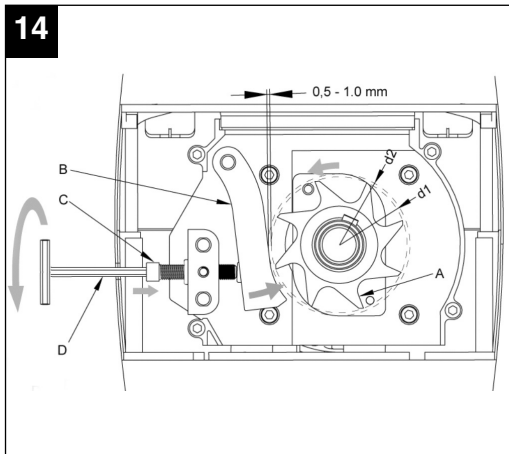
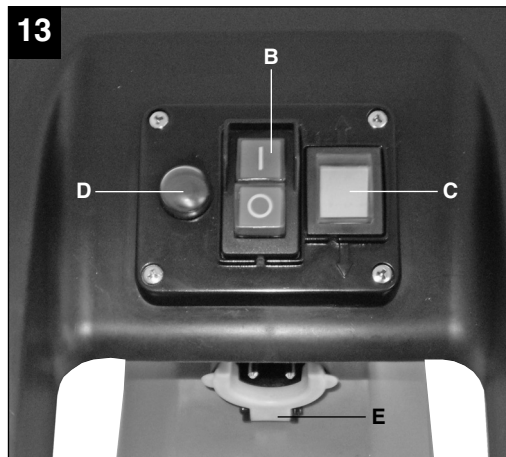
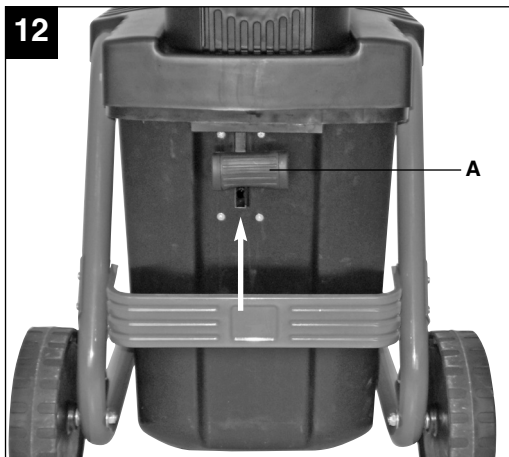
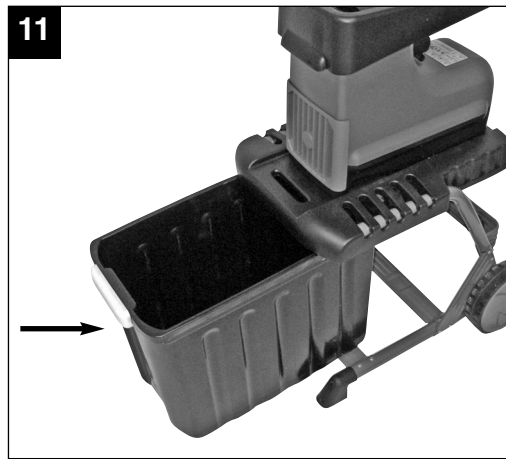
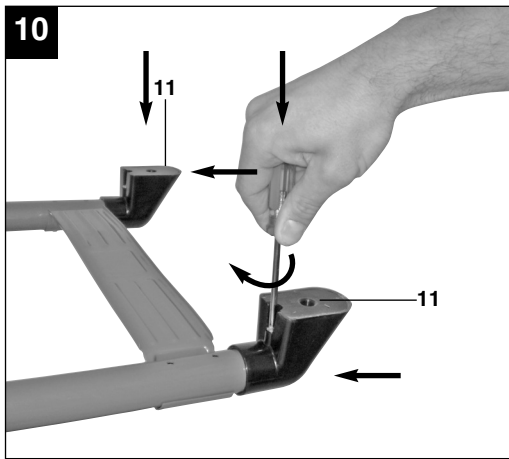
EG 2500



- Ⓧ Vor Inbetriebnahme Bedienungsanleitung und Sicherheitshinweise lesen und beachten
- Ⓧ Avant la mise en service, lisez le mode d'emploi et les consignes de sécurité et respectez-les.
- Ⓧ Prima della messa in esercizio leggete e osservate le istruzioni per l'uso e le avvertenze di sicurezza.







15

					
					
		Vor Arbeiten am Schneidwerkzeug, Netzstecker ziehen!			

⚠ Achtung!

Beim Benutzen von Geräten müssen einige Sicherheitsvorkehrungen eingehalten werden, um Verletzungen und Schäden zu verhindern. Lesen Sie diese Bedienungsanleitung / Sicherheitshinweise deshalb sorgfältig durch. Bewahren Sie diese gut auf, damit Ihnen die Informationen jederzeit zur Verfügung stehen. Falls Sie das Gerät an andere Personen übergeben sollten, händigen Sie diese Bedienungsanleitung / Sicherheitshinweise bitte mit aus. Wir übernehmen keine Haftung für Unfälle oder Schäden, die durch Nichtbeachten dieser Anleitung und den Sicherheitshinweisen entstehen.

1. Sicherheitshinweise

Die entsprechenden Sicherheitshinweise finden Sie im beiliegenden Heftchen!

⚠ WARNUNG

Lesen Sie alle Sicherheitshinweise und Anweisungen. Versäumnisse bei der Einhaltung der Sicherheitshinweise und Anweisungen können elektrischen Schlag, Brand und/oder schwere Verletzungen verursachen.

Bewahren Sie alle Sicherheitshinweise und Anweisungen für die Zukunft auf.

Erklärung des Hinweisschildes auf dem Gerät (siehe Bild 15)

- 1: Achtung! Betriebsanweisung lesen und Warn- und Sicherheitshinweise befolgen.
- 2: Achtung vor rotierenden Messern. Hände und Füße nicht in Öffnungen halten, wenn die Maschine läuft.
- 3: Achtung! Unbeteiligte Personen, sowie Tiere aus dem Gefahrenbereich fernhalten.
- 4: Achtung! Gerät vor Feuchtigkeit schützen und nicht dem Regen aussetzen.
- 5: Achtung! Beim Arbeiten grundsätzlich Schutzbrille, Gehörschutz, Schutzhandschuhe und feste Arbeitskleidung tragen!
- 6: Vor jeglichen Arbeiten am Häcksler wie Einstellung, Reinigung, usw. und bei Beschädigung der Netzleitung, Gerät ausschalten und Stecker aus der Steckdose ziehen.
- 7: Erklärung des Sicherheitsschalters an der Fangbox:
Schalter in Stellung "Schloss zu": Die Häckselgutfangbox ist verriegelt. Der Häcksler kann eingeschaltet werden.
Schalter in Stellung "Schloss offen": Die Häckselgutfangbox ist nicht verriegelt und kann

entnommen werden. Der Häcksler kann nicht eingeschaltet werden.

- 8: Erklärung des Hebels zur Gegenmessereinstellung:
Durch Rechtsdrehen wird der Abstand Messerwalze zu Gegenmesser verringert.
Linksdrehen erhöht den Abstand Messerwalze zu Gegenmesser.

2. Gerätebeschreibung und Lieferumfang (Abb. 1-3)

1. Motoreinheit
 2. Häckselgutfangbox
 3. Untergestell
 4. Räder
 5. Radkappen
 6. Knauf zur Gegenmesser-Einstellung
 7. Integrierter Netzstecker
 8. Transportgriff
 9. Drehrichtungsumschalter
 10. Ein-/Ausschalter
 11. Standfüße (incl. Befestigungsschraube)
 12. 3x Schraube für Montage Motoreinheit
 13. 3x Beilagscheibe für Montage Motoreinheit
 14. 2x Schraubensatz für Radmontage (incl. Radbuchse, Beilagscheiben und Mutter)
 15. 2x Gabelschlüssel (SW 10/13)
 16. 1x Kreuzschlitzschraubendreher
- o. Abb.: 1 x Sicherheitshinweisheft
o. Abb.: 1 x Bedienungsanleitung

3. Bestimmungsgemäße Verwendung

Der Elektrogartenhäcksler ist nur zum Zerkleinern von organischem Gartenabfall bestimmt. Führen Sie das biologisch abbaubare Material wie z.B. Blätter, Zweige, usw. in den Einfülltrichter ein.

Das Gerät darf nur nach seiner Bestimmung verwendet werden. Jede weitere darüber hinausgehende Verwendung ist nicht bestimmungsgemäß. Für daraus hervorgerufene Schäden oder Verletzungen aller Art haftet der Benutzer/Bediener und nicht der Hersteller.

Bitte beachten Sie, dass unsere Geräte bestimmungsgemäß nicht für den gewerblichen, handwerklichen oder industriellen Einsatz konstruiert wurden. Wir übernehmen keine Gewährleistung, wenn das Gerät in Gewerbe-, Handwerks- oder Industriebetrieben sowie bei gleichzusetzenden Tätigkeiten eingesetzt wird.

D**4. Technische Daten**

Netzspannung	230 V ~ 50 Hz
Leistungsaufnahme	2500 Watt (S6-40%) 2000 W (S1)
Leerlaufdrehzahl Messerwalze	40 min ⁻¹
Astdurchmesser	max. 40 mm
Schalldruckpegel L _{pA}	93 dB (A)
Garantierter Schalleistungspegel L _{WA}	106 dB (A)
Gewicht:	28 kg

5. Vor Inbetriebnahme

1. Motoreinheit (Abb. 4/ Pos.1) mit Untergestell (Abb. 4/ Pos.3) verschrauben. Verwenden Sie hierzu die Schrauben (Abb. 3/ Pos. 12) und Beilagscheiben (Abb. 3/ Pos. 13).
2. Montieren Sie die Räder am Untergestell. Schieben Sie hierzu je eine Buchse in die Bohrung eines Rades (Abb.6). Anschließend je 1 Schraube mit Beilagscheibe durch die Buchse stecken (Abb.7) und die Räder mit dem Untergestell verschrauben (Abb.8). Legen Sie hierzu je eine Beilagscheibe vor und nach dem Rohrgestänge unter. Drücken Sie die Radkappen auf die Räder (Abb.9).
3. Standfüße (Abb. 10/ Pos. 11), wie in Abb. 10 dargestellt, am Untergestell montieren.
4. Häckselgutfangbox mit Sicherheitshebel (Abb. 12/ Pos. A) voran, wie in Abb. 11 dargestellt, in die Aufnahme schieben. Achten Sie dabei darauf, dass die Häckselgutfangbox oberhalb der Führungsschienen (Abb. 4/Pos. A) läuft.
5. Häckselgutfangbox durch nach oben schieben des Sicherheitsschalters (Abb. 12/Pos. A) verriegeln.

6. Betrieb

Beachten Sie zu Betriebszeiten die gesetzlichen Bestimmungen zur Lärmschutzverordnung, die örtlich unterschiedlich sein können.

6.1 Netzanschluss

Schließen Sie das Gerät mit einem Verlängerungskabel am integrierten Netzstecker (Abb.13/ Pos. E) an. Beachten Sie hierzu auch die Angaben in den Sicherheitshinweisen.

6.2 Ein-/ Ausschalter (Abb. 13/ Pos. B)

- Zum Einschalten des Häckslers den grünen Knopf drücken.
- Zum Ausschalten den roten Knopf drücken.

Hinweis: Das Gerät verfügt über einen Nullspannungsschalter. Dieser verhindert, dass das Gerät nach einer Stromunterbrechung unbeabsichtigt wieder anläuft.

6.3 Sicherheitshebel (Abb. 12/ Pos. A)

Zum Betrieb muss die Häckselgutfangbox sich in ihrer Position befinden und der Sicherheitshebel wie in Abb. 12 dargestellt in der oberen Position verriegelt sein.

6.4 Drehrichtungsumschalter (Abb.13/ Pos. C)

Achtung! Nur bei abgeschaltetem Häckslers darf der Drehrichtungsumschalter betätigt werden.

Stellung "↓"

Vom Messer wird das Material automatisch eingezogen und gehäckselt.

Stellung "↑"

Das Messer arbeitet in entgegengesetzte Drehrichtung, und eingeklemmtes Material wird frei. Nachdem der Drehrichtungsumschalter in die Stellung "↑" gebracht wurde, den grünen Knopf des Ein-/Aus-Schalters gedrückt halten. Das Messer wird auf entgegengesetzte Drehrichtung gestellt. Wird der Ein-/Aus-Schalter losgelassen, bleibt der Häckslers automatisch stehen.

Achtung! Stets warten, bis der Häckslers stillsteht, bevor er wieder eingeschaltet wird.

Hinweis: Bei Mittelstellung des Drehrichtungsumschalters läuft der Motor nicht an.

Große Gegenstände oder Holzstücke werden nach mehrmaliger Betätigung sowohl in Schneide- als auch in Freigaberichtung entfernt.

6.5 Motorschutz (Abb. 13 / Pos. D)

Eine Überlastung (z. B. Blockade der Messer) führt nach ein paar Sekunden zum Stillstand des Gerätes. Um den Motor vor Beschädigung zu schützen, schaltet der Motorschutzschalter die Stromzufuhr automatisch ab. Mindestens 1 Minute warten, bevor der Rückstellknopf für den Neustart gedrückt werden kann. Anschließend drücken Sie den Ein-/Aus-Schalter.

Ist das Messer blockiert, schalten Sie den Drehrichtungsumschalter in die Stellung "↑", bevor Sie den Häcksler wieder einschalten.

6.6 Arbeitshinweise

- Beachten Sie die Sicherheitshinweise (beiliegendes Heftchen).
- Arbeitshandschuhe, Schutzbrille und Gehörschutz tragen.
- Das zu häckselnde Material auf der Seite mit der größeren Öffnung am Einfülltrichter einfüllen.
- Zugeführtes Häckselgut wird automatisch eingezogen. ACHTUNG! Längeres, aus dem Gerät ragendes Häckselgut kann beim Einziehen rutenartig ausschlagen – ausreichenden Sicherheitsabstand einhalten.
- Nur soviel Häckselgut einführen, dass der Einfülltrichter nicht verstopft.
- Welke, feuchte, bereits mehrere Tage gelagerte Gartenabfälle sind im Wechsel mit Ästen zu häckseln. Dadurch wird ein Festsetzen des Häckselgutes im Einfülltrichter vermieden.
- Weiche Abfälle (z.B. Küchenabfälle) nicht häckseln, sondern direkt kompostieren.
- Stark verzweigtes, laubhaltiges Gut erst vollkommen häckseln, bevor neues Häckselgut nachgeführt wird.
- Die Auswurföffnung darf nicht durch gehäckseltes Material verstopft werden – Rückstaugefahr.
- Die Lüftungsschlitze dürfen nicht abgedeckt werden.
- Vermeiden Sie das ununterbrochene Einführen von schwerem Material oder starken Ästen. Dies kann zur Blockierung der Messer führen.
- Benutzen Sie einen Stopfer (aus Holz) zum Entfernen von blockierten Gegenständen aus der Einfülltrichteröffnung, bzw. einen Haken zum Entfernen von blockierten Gegenständen aus der Auswurföffnung.

Hinweis: Das Häckselgut wird durch die Messerwalze gequetscht, zerfasert und geschnitten, was den Zerfallsprozess beim Kompostieren begünstigt.

6.7 Entleeren der Häckselgutfangbox

Der Füllstand der Häckselgutfangbox kann durch die seitlichen Schlitze an der Abdeckung eingesehen werden.

Entleeren Sie die Häckselgutfangbox rechtzeitig, um ein Überfüllen zu vermeiden.

Zum Entleeren gehen Sie wie folgt vor:

- Gerät am Ein-/Ausschalter ausschalten.
- Häckselgutfangbox entriegeln. Hierzu den Sicherheitshebel (Abb. 12/ Pos. A) nach unten schieben.
- Häckselgutfangbox nach vorne entnehmen.

6.8 Einstellung des Gegenmessers (Abb. 14)

Gegenmesser und Messerwalze sind vom Werk optimal justiert. Nur bei Abnutzung ist eine Nachjustierung (dazu Gerät einschalten) des Gegenmessers erforderlich. Für einen optimalen Betrieb ist es nötig, dass der Abstand zwischen Gegenmesser (Abb14/Pos. B) und Häckselmesser (Abb14/Pos. A) ca. 0,50 mm beträgt.

Auf der rechten Seite des Kunststoffgehäuses befindet sich hierzu eine Einstellvorrichtung. Drehen Sie den Knauf nach rechts, so dass sich die Schraube (Abb14/Pos. C) zum Häckselmesser hin bewegt. Nach einer halben Drehung haben Sie das Gegenmesser 0,50 mm näher an das Häckselmesser gebracht. Prüfen Sie nach dieser Einstellung, ob das Messer wie gewünscht schneidet.

ACHTUNG: Falls das Häckselmesser das Gegenmesser berührt, wird dieses nachgeschnitten und kleine Metallspäne können aus der Auswurföffnung fallen. Dies ist kein Fehler, jedoch darf nur im erforderlichen Maß nachjustiert werden, da sonst das Gegenmesser vorzeitig verschleißt.

D

7. Wartung, Lagerung und Ersatzteilbestellung

Ziehen Sie vor allen Wartungsarbeiten den Netzstecker.

7.1 Wartung und Lagerung

- Reinigen Sie das Gerät regelmäßig. Dadurch gewährleisten Sie die Funktionstüchtigkeit und eine lange Lebensdauer.
- Halten Sie während der Arbeit die Lüftungsschlitze sauber.
- Den Kunststoffkörper und die Kunststoffteile mit leichtem Haushaltsreiniger und einem feuchten Tuch säubern. Verwenden Sie für die Reinigung keine aggressiven Mittel oder Lösungsmittel!
- Den Häcksler nie mit Wasser abspritzen.
- Vermeiden Sie unbedingt ein Eindringen von Wasser in das Gerät.
- Prüfen Sie die Befestigungsschrauben des Fahrgestells von Zeit zu Zeit auf festen Sitz.
- Wenn Sie den Häcksler länger nicht benutzen, schützen Sie ihn mit umweltfreundlichem Öl vor Korrosion.
- Lagern Sie das Gerät in einem trockenen Raum.
- Lagern Sie das Gerät ausserhalb der Reichweite von Kindern

7.2 Ersatzteilbestellung:

Bei der Ersatzteilbestellung sollten folgende Angaben gemacht werden;

- Typ des Gerätes
- Artikelnummer des Gerätes
- Ident-Nummer des Gerätes
- Ersatzteilnummer des erforderlichen Ersatzteils

Aktuelle Preise und Infos finden Sie unter www.isc-gmbh.info

8. Entsorgung und Wiederverwertung

Das Gerät befindet sich in einer Verpackung um Transportschäden zu verhindern. Diese Verpackung ist Rohstoff und ist somit wieder verwendbar oder kann dem Rohstoffkreislauf zurückgeführt werden.

Das Gerät und dessen Zubehör bestehen aus verschiedenen Materialien, wie z.B. Metall und Kunststoffe. Führen Sie defekte Bauteile der Sondermüllentsorgung zu. Fragen Sie im Fachgeschäft oder in der Gemeindeverwaltung nach!

9. Fehlersuche

Störung	Ursache	Behebung
Motor läuft nicht	<p>Stromunterbrechung</p> <p>Motorschutz hat ausgelöst</p> <p>Sicherheitsschalter gibt keinen Kontakt</p> <p>Drehrichtungsumschalter steht in Mittelstellung</p>	<p>Netzleitung, Stecker und Sicherung prüfen</p> <p>Reset-Taster drücken (siehe Punkt 6.5)</p> <p>Fangbox richtig einsetzen und Sicherheitshebel nach oben schieben bis er einrastet</p> <p>Laufrichtung am Drehrichtungsumschalter einstellen</p>
Zu häckselndes Material wird nicht eingezogen	<p>Häckselmesser läuft rückwärts</p> <p>Materialstau im Einfülltrichter</p> <p>Häckselmesser ist blockiert</p>	<p>Drehrichtung umschalten</p> <p>Drehrichtung umschalten und das Material aus dem Einfülltrichter ziehen. Dicke Zweige neu einführen, so dass das Messer nicht sofort in die vorgeschrittenen Kerben greift.</p> <p>Drehrichtung umschalten. Das Messer gibt das verklemmte Material frei.</p>
Zu häckselndes Material wird nicht richtig gehäckselt	Gegenmesser falsch eingestellt	Gegenmesser einstellen. Siehe hierzu Kapitel 6.8

F**⚠ Attention !**

Lors de l'utilisation d'appareils, il faut respecter certaines mesures de sécurité afin d'éviter des blessures et dommages. Veuillez donc lire attentivement ce mode d'emploi. Conservez-le bien de façon à pouvoir disposer à tout moment de ces informations. Si l'appareil doit être remis à d'autres personnes, remettez-leur aussi ce mode d'emploi. Nous déclinons toute responsabilité pour les accidents et dommages dus au non-respect de ce mode d'emploi et des consignes de sécurité.

1. Consignes de sécurité

Vous trouverez les consignes de sécurité correspondantes dans le petit manuel ci-joint.

⚠ AVERTISSEMENT !

Veillez lire toutes les consignes de sécurité et instructions.

Tout non-respect des consignes de sécurité et instructions peut provoquer une décharge électrique, un incendie et/ou des blessures graves.

Conservez toutes les consignes de sécurité et instructions pour une consultation ultérieure.

Explication de la plaque indicatrice (cf. fig. 15) sur l'appareil

- 1: Attention ! Lisez les instructions de service et respectez les avertissements et les consignes de sécurité.
- 2: Attention aux lames en rotation. Ne mettez pas vos mains ni vos pieds dans les ouvertures lorsque l'appareil fonctionne.
- 3: Attention ! Maintenez hors de la zone de danger toutes les personnes non impliquées ainsi que les animaux.
- 4: Attention ! Protégez l'appareil de l'humidité et ne l'exposez pas à la pluie.
- 5: Attention ! Pendant le travail, portez toujours des lunettes de protection, un casque anti-bruit, des gants de protection et des habits solides !
- 6: Avant tout travail sur la hacheuse tel le réglage, le nettoyage, etc. et en cas d'endommagement du câble réseau, mettez l'interrupteur sur AUS (Arrêt) et retirez la fiche de la prise de courant.

- 7: Explication de l'interrupteur de sécurité sur la boîte collectrice :
Interrupteur en position « cadenas fermé » : la boîte collectrice de matériau à hacher est verrouillée. La hacheuse ne peut pas être mise en marche. Interrupteur en position « cadenas ouvert » : la boîte collectrice de matériau à hacher n'est pas verrouillée et peut être prélevée. La hacheuse ne peut pas être mise en marche.
- 8: Explication du levier destiné au réglage des contre-lames :
En tournant vers la droite, la distance du rouleau à couteaux à la contre-lame diminue. En tournant vers la gauche, la distance du rouleau à couteaux à la contre-lame augmente.

2. Description de l'appareil et étendue de la livraison (fig. 1-3)

1. Unité moteur
 2. Boîte collectrice de matériau à hacher
 3. Support
 4. Roues
 5. Enjolveurs
 6. Bouchon de réglage de la contre-lame
 7. Fiche secteur intégrée
 8. Poignée de transport
 9. Inverseur du sens de rotation
 10. Interrupteur Marche / Arrêt
 11. Pieds d'appuis (y compris Vis de fixation)
 12. 3x vis pour le montage de l'unité moteur
 13. 3x rondelles pour le montage de l'unité moteur
 14. 2x jeu de visserie pour le montage des roues (y compris douille de roue, rondelles et écrou)
 15. 2x clé à fourche (SN 10/13)
 16. 1x tournevis à empreinte cruciforme
- o. Fig.: 1 x cahier de consignes de sécurité
o. Fig.: 1 x mode d'emploi

3. Utilisation conforme à l'affectation

La hacheuse électrique est uniquement conçue pour hacher les déchets de jardin organiques. Introduisez le matériau biodégradable, comme par ex. des feuilles, branches, restes de fleurs etc. dans l'entonnoir de remplissage.

La machine doit exclusivement être employée conformément à son affectation. Chaque utilisation allant au-delà de cette affectation est considérée comme non conforme. Pour les dommages en résultant ou les blessures de tout genre, le producteur décline toute responsabilité et l'opérateur/l'exploitant est responsable.

Veillez au fait que nos appareils, conformément à leur affectation, n'ont pas été construits, pour être utilisés dans un environnement professionnel, industriel ou artisanal. Nous déclinons toute responsabilité si l'appareil est utilisé professionnellement, artisanalement ou dans des sociétés industrielles, tout comme pour toute activité équivalente.

4. Caractéristiques techniques

Tension du réseau :	230 V ~ 50 Hz
Puissance absorbée :	2500 Watt (S6-40%) 2000 W (S1)
Vitesse de rotation à vide du rouleau à lame:	40 tr/min
Diamètre de branche :	max. 40 mm
Niveau de pression acoustique L_{pA} :	93 dB (A)
Niveau de puissance acoustique L_{WA} :	106 dB (A)
Poids :	28 kg

5. Avant la mise en service

1. Vissez l'unité moteur (fig. 4/pos. 1) avec le support (fig. 4/ pos. 3). Utilisez pour ce faire les vis (fig. 3/ pos. 12) et les rondelles (fig. 3/pos. 13).
2. Montez les roues sur le support. Poussez pour ce faire respectivement une douille dans le perçage (fig. 6). Ensuite, enfoncez une 1 vis avec rondelle à travers la douille (fig. 7) et vissez les roues avec le support (fig. 8). Placez en dessous avant et après le tube respectivement

une rondelle. Appuyez les enjoliveurs sur les roues (fig. 9).

3. Montez les pieds d'appui (fig. 10/ pos. 11) sur le support comme représenté en fig. 10.
4. Poussez la boîte collectrice de matériau à hacher avec interrupteur de sécurité (fig. 12/ pos. A) vers l'avant dans le logement comme représenté sur la fig. 11. Veillez ce faisant, que la boîte collectrice de matériau à hacher fonctionne au-dessus des rails de guidage (fig. 4/ pos. A).
5. Verrouillez la boîte collectrice de matériau à hacher avec interrupteur de sécurité (fig. 12/ pos. A) en la poussant vers le haut.

6. Fonctionnement

Veillez respecter aux périodes de service les directives légales relatives à l'ordonnance de la protection contre le bruit. Elles peuvent différer d'un endroit à l'autre.

6.1 Raccord réseau

Raccordez l'appareil avec un câble de rallonge au niveau de la fiche secteur intégrée (fig. 13/ pos. E). Respectez aussi les indications figurant dans les consignes de sécurité.

6.2 Interrupteur marche / arrêt (fig. 13/ pos. B)

- Pour mettre la hacheuse en service, appuyez sur le bouton vert.
- Pour mettre hors service, appuyez sur le bouton rouge.

Remarque: Cet appareil dispose d'un interrupteur de tension sur zéro. Celui-ci évite que l'appareil ne se remette en circuit de lui-même après une interruption de courant.

6.3 Interrupteur de sécurité (fig. 12/ pos. A)

Pour fonctionner, la boîte collectrice de matériau à hacher doit être dans sa position et l'interrupteur de sécurité doit être verrouillé comme en fig. 12.

6.4 Inverseur du sens de rotation (fig.13/ pos. C)
Attention ! Il est uniquement possible d'actionner l'inverseur du sens de rotation lorsque la hacheuse est hors circuit.

Position "↓"

Le matériau est automatiquement pris et haché par le couteau.

F

Position “↑”

Le couteau fonctionne dans le sens de rotation inverse et libère le matériau coincé. Après avoir mis l'inverseur du sens de rotation en position “↑”, maintenez l'interrupteur vert Marche/arrêt appuyé. Le couteau se règle pour le sens de rotation inverse. Lorsque l'interrupteur Marche/arrêt est relâché, la hacheuse s'arrête automatiquement.

Attention ! Attendez toujours que la hacheuse soit complètement arrêtée avant de la mettre à nouveau en circuit.

Remarque : Lorsque l'inverseur du sens de rotation est en position centrale, le moteur ne démarre pas.

Les objets importants ou les morceaux de bois sont retirés après actionnement répété dans le sens de la lame comme dans celui de la libération.

6.5 Disjoncteur-protecteur (fig. 13 / rep. D)

Une surcharge (p. ex. blocage du couteau) fait s'arrêter l'appareil au bout de quelques secondes. Pour protéger le moteur d'éventuels endommagements, le disjoncteur-protecteur met l'alimentation électrique automatiquement hors circuit. Attendez au moins 1 minute avant d'appuyer sur le bouton de remise à zéro pour un nouveau démarrage.

Ensuite, appuyez sur l'interrupteur Marche/arrêt. Si le couteau est bloqué, commutez l'inverseur du sens de rotation vers la gauche en position “↑”, avant de remettre la hacheuse en circuit.

6.6 Consignes de travail

- Respectez les consignes de sécurité (cahier joint).
- Portez des gants de protection, des lunettes de protection et une protection de l'ouïe.
- Remplissez le matériau à hacher par le côté droit dans l'orifice de remplissage (rotation à gauche du couteau).
- Le matériau à hacher s'engage automatiquement dans la machine. ATTENTION ! Lorsque le matériau à hacher est long et dépasse de l'appareil, il peut frapper l'air à la manière d'une perche pendant son introduction dans la machine - maintenez un écart de sécurité suffisant.
- Introduisez juste assez de matériau à hacher pour éviter que la trémie de remplissage ne se bouche.

- Les déchets de jardin fanés, humides et déjà stockés depuis plusieurs jours doivent être hachés alternativement avec des branches. Cela évite que le matériau à hacher ne se coince dans la trémie de remplissage.
- Les déchets mous (par ex. les déchets de cuisine) ne doivent pas être hachés mais doivent être directement mis en compost.
- Les branches très ramifiées et feuillues doivent tout d'abord être hachées complètement avant de rajouter du matériau à hacher dans l'appareil.
- L'orifice d'éjection ne doit pas être bouché par du matériau haché – Danger de reflux.
- Les fentes d'aération ne doivent pas être recouvertes.
- Evitez d'introduire sans interruption du matériau lourd ou des branches épaisses. Ceci peut entraîner le blocage du couteau.
- Utilisez un bouchon ou un crochet pour éliminer des objets bloqués de l'orifice de la trémie ou d'éjection.

Nota : Le matériau à hacher est écrasé par le rouleau à lame, puis effiloché et coupé ce qui est avantageux pour le processus de décomposition lors du compostage.

6.7 Vidange de la boîte collectrice de matériau à hacher

Le niveau de remplissage de la boîte collectrice de matériau à hacher peut être vu à travers des fentes latérales au niveau du recouvrement.

Videz la boîte collectrice de matériau à hacher en temps utile afin d'éviter de le surcharger.

Veillez vider comme suit :

- Eteindre l'appareil ou niveau de l'interrupteur marche / arrêt.
- Déverrouillez la boîte collectrice de matériau à hacher. Pour ce faire, poussez l'interrupteur de sécurité (fig. 12/ pos. A) vers le bas.
- Retirez la boîte collectrice de matériau à hacher vers l'avant.

6.8 Réglage du contre-couteau (fig. 14)

Le contre-couteau et le rouleau à lame sont réglés impeccablement à l'usine. Seule une usure rend nécessaire un réajustage (pour ce faire : mettre l'appareil en circuit) du contre-couteau. Pour un service optimal, il est nécessaire que l'écart entre le contre-couteau (rep. B) et le couteau à hacher (rep. A) s'élève à env. 0,50 mm.

Vous trouverez pour ce faire un dispositif de réglage sur le côté droit du boîtier en matière plastique.

Tournez le bouchon vers la droite de façon que le vis (rep. C) se déplace vers la lame de la hacheuse. Au

bout d'un demi-tour, le contre-couteau s'est rapproché du couteau de 0,50 mm. Vérifiez après ce réglage, si le couteau coupe correctement.

ATTENTION : Si le couteau touche le contre-couteau, ce dernier sera coupé et de petits copeaux métalliques peuvent tomber de l'orifice d'éjection. Ceci n'est pas une défaillance, cependant il vaut mieux rajuster juste ce qui est nécessaire pour ne pas user préalablement le contre-couteau.

7. Nettoyage, maintenance et commande de pièces de rechange

Retirez la fiche de contact avant tous travaux de nettoyage.

7.1 Maintenance et stockage

- Nettoyez régulièrement l'appareil. Vous en assurerez ainsi la bonne capacité de fonctionnement et une longue durée de vie.
- Gardez les fentes d'aération propres pendant que vous travaillez.
- Le corps et les pièces de matière plastique doivent être nettoyées à l'aide d'un produit de nettoyage domestique et d'un chiffon humide.
- N'utilisez aucun produit agressif ni solvant pour le nettoyage !
- N'aspergez jamais la hacheuse d'eau.
- Evitez absolument que de l'eau ne s'immisce dans l'appareil.
- Vérifiez régulièrement si les vis sont bien serrées.
- Stockez l'appareil dans une salle sèche.
- Stockez l'appareil hors de portée des enfants

7.2 Commande de pièces de rechange :

Pour les commandes de pièces de rechange, veuillez indiquer les références suivantes:

- Type de l'appareil
 - No. d'article de l'appareil
 - No. d'identification de l'appareil
 - No. de pièce de rechange de la pièce requise
- Vous trouverez les prix et informations actuelles à l'adresse www.isc-gmbh.info

8. Mise au rebut et recyclage

L'appareil se trouve dans un emballage permettant d'éviter les dommages dus au transport. Cet emballage est une matière première et peut donc être réutilisé ultérieurement ou être réintroduit dans le circuit des matières premières.

L'appareil et ses accessoires sont en matériaux divers, comme par ex. des métaux et matières plastiques. Éliminez les composants défectueux dans les systèmes d'élimination des déchets spéciaux. Renseignez-vous dans un commerce spécialisé ou auprès de l'administration de votre commune !

F

9. Recherche d'erreurs

Dérangement	Origine	Dépannage
Moteur ne démarre pas	<p>Interruption de courant</p> <p>Le disjoncteur-protecteur s'est déclenché</p> <p>L'interrupteur de sécurité ne donne aucun contact</p> <p>L'inverseur du sens de rotation est en position centrale</p>	<p>Contrôlez le câble réseau, la fiche et le coupe-circuit</p> <p>Appuyez sur la touche RAZ (voir repère 6.5)</p> <p>Placez la boîte collectrice correctement et poussez l'interrupteur de sécurité vers le haut jusqu'à ce qu'il s'encrante</p> <p>Réglez le sens du mouvement sur l'inverseur du sens de rotation</p>
Le matériau à hacher ne s'engage pas.	<p>La lame du broyeur fonctionne en arrière</p> <p>Bouillage de matériau dans l'entonnoir de remplissage</p> <p>La lame du broyeur est bloquée</p>	<p>Commutez le sens de rotation</p> <p>Commutez le sens de rotation et tirez le matériau de l'entonnoir de remplissage. Réintroduisez des branches épaisses pour que le couteau ne s'engage pas tout de suite dans l'encoche précoupée.</p> <p>Commutez le sens de rotation. Le couteau libère le matériel coincé.</p>
Le matériau à hacher n'est pas haché correctement	Contre-lame mal réglée	Réglez la contre-lame. Cf. à ce propos le chapitre 6.8



⚠ **Attenzione!**

Nell'usare gli apparecchi si devono rispettare diverse avvertenze di sicurezza per evitare lesioni e danni. Quindi leggete attentamente queste istruzioni per l'uso. Conservatele bene per avere a disposizione le informazioni in qualsiasi momento. Se date l'apparecchio ad altre persone consegnate loro queste istruzioni per l'uso insieme all'apparecchio! Non ci assumiamo alcuna responsabilità per incidenti o danni causati dal mancato rispetto di queste istruzioni e delle avvertenze di sicurezza.

1. Avvertenze di sicurezza

Le relative avvertenze di sicurezza si trovano nell'opuscolo allegato.

⚠ **AVVERTIMENTO!**

Leggete tutte le avvertenze di sicurezza e le istruzioni.

Dimenticanze nel rispetto delle avvertenze di sicurezza e delle istruzioni possono causare scosse elettriche, incendi e/o gravi lesioni.

Conservate tutte le avvertenze e le istruzioni per eventuali necessità future.

Spiegazione della targhetta di avvertenze (vedi Fig. 15) sull'apparecchio

- 1: Attenzione! Leggere le istruzioni per l'uso e osservare le indicazioni di avvertenza e di sicurezza.
- 2: Fate attenzione alle lame in movimento. Non mettete le mani ed i piedi nelle aperture mentre l'apparecchio è in funzione.
- 3: Attenzione! Tenete lontane le persone estranee e gli animali dalla zona di pericolo.
- 4: Attenzione! Proteggete l'apparecchio dall'umidità e non esponetelo alla pioggia.
- 5: Attenzione! Nel lavorare portate sempre occhiali protettivi, cuffie antirumore, guanti protettivi e indumenti da lavoro di stoffa pesante!
- 6: Prima di eseguire qualsiasi operazione al tritatore come per esempio regolazioni, pulizia ecc. ed in caso di danni al cavo di alimentazione portate l'interruttore su OFF e staccate la spina dalla presa di corrente.
- 7: Spiegazione dell'interruttore di sicurezza sul recipiente di raccolta
Interruttore in posizione "lucchetto chiuso": il recipiente di raccolta per il materiale tritato è bloccato. Il tritatore può essere acceso.
Interruttore in posizione "lucchetto aperto": il recipiente di raccolta per il materiale tritato non è bloccato e può essere tolto. Il tritatore non può essere acceso.

- 8: Spiegazione della leva per l'impostazione della controlama
Con la rotazione verso destra si diminuisce la distanza tra il cilindro con le lame e la controlama. Con la rotazione verso sinistra si aumenta la distanza tra il cilindro con le lame e la controlama.

2. Descrizione dell'apparecchio ed elementi forniti (Fig. 1-3)

1. Unità motore
2. Recipiente di raccolta per il materiale tritato
3. Basamento
4. Ruote
5. Coprimozzi
6. Manopola per la regolazione della controlama
7. Spina integrata
8. Impugnatura di trasporto
9. Commutatore del senso di rotazione
10. Interruttore ON/OFF
11. Piedi d'appoggio (inclusa la vite di fissaggio)
12. 3x vite per il montaggio dell'unità motore
13. 3x rosetta per il montaggio dell'unità motore
14. 2x set di viti per il montaggio delle ruote (inclusi bussola per ruote, rosette e dado)
15. 2x chiave fissa (n. 10/13)
16. 1x cacciavite a stella
senza Fig.: 1x libretto di avvertenze di sicurezza
senza Fig.: 1x istruzioni per l'uso

3. Uso corretto

Il tritatore elettrico da giardino è stato solo concepito per sminuzzare i rifiuti organici del giardino. Inserite il materiale biodegradabile, come per es. foglie, rametti, fiori appassiti ecc. nella tramoggia di riempimento.

L'apparecchio deve venire usato solamente per lo scopo a cui è destinato. Ogni altro tipo di uso che esuli da quello previsto non è un uso conforme. L'utilizzatore/l'operatore, e non il costruttore, è responsabile dei danni e delle lesioni di ogni tipo che ne risultino.

Tenete presente che i nostri apparecchi non sono stati costruiti per l'impiego professionale, artigianale o industriale. Non ci assumiamo alcuna garanzia quando l'apparecchio viene usato in imprese commerciali, artigianali o industriali, o in attività equivalenti.



4. Caratteristiche tecniche

Tensione di rete:	230 V ~ 50 Hz
Potenza assorbita:	2500 Watt (S6-40%) 2000 W (S1)
Numero di giri in folle del cilindro con le lame 40 min ⁻¹	
Diametro dei rami:	max. 40 mm
Livello di pressione acustica L _{pA} :	93 dB (A)
Livello di potenza acustica L _{WA} :	106 dB (A)
Peso:	28 kg

5. Prima della messa in esercizio

1. Avvitare l'unità motore (Fig. 4/Pos. 1) al basamento (Fig. 4/Pos.3). A tal fine utilizzate le viti (Fig. 3/Pos. 12) e le rosette (Fig. 3/Pos.13).
2. Montate le ruote al basamento. Infilate ciascuna bussola nei fori di una delle ruote (Fig. 6) Infine fate entrare una vite con la rosetta in ciascuna bussola (Fig. 7) e avvitate le ruote al basamento (Fig. 8). Mettete sotto una rosetta prima e una dopo l'asta a tubo. Premete i coprimozzi sulle ruote (Fig. 9).
3. Montate i piedi d'appoggio (Fig. 10/Pos. 11) al basamento, come mostrato nella Fig. 10.
4. Fate scivolare il recipiente di raccolta per materiale tritato con interruttore di sicurezza (Fig. 12/Pos. A) nella sede come mostrato nella figura 11. Nel farlo, badate che il recipiente di raccolta scorra sopra le guide (Fig. 4/Pos. A).
5. Fate scorrere il recipiente di raccolta per materiale tritato con l'interruttore di sicurezza verso l'alto (Fig. 12/Pos. A) e bloccatelo.

6. Esercizio

Durante l'esercizio rispettate le disposizioni di legge sulla protezione dal rumore che possono variare a seconda del luogo di impiego.

6.1 Collegamento alla rete

Collegate l'apparecchio alla spina integrata mediante un cavo di prolunga (Fig. 13/Pos. E) A questo riguardo osservate le indicazioni contenute nelle avvertenze di sicurezza.

6.2 Interruttore ON/OFF (Fig. 13/Pos. B)

- Per inserire il tritatore premete il pulsante verde.
- Per disinserirlo premete il pulsante rosso.

Avvertenza: l'apparecchio è dotato di un interruttore di minima tensione. Esso impedisce che l'apparecchio si riavvii involontariamente dopo un'interruzione di corrente.

6.3 Interruttore di sicurezza (Fig. 12/Pos. A)

Per l'utilizzo occorre che il recipiente di raccolta per materiale tritato si trovi nella sua posizione e che l'interruttore di sicurezza sia bloccato come nella Fig. 12.

6.4 Commutatore del senso di rotazione (Fig. 13/Pos. C)

Attenzione! Il commutatore del senso di rotazione può essere azionato solo quando il tritatore è disinserito.

Posizione "↓"

Il materiale viene trascinato all'interno e tritato automaticamente dalla lama.

Posizione "↑"

La lama lavora nel senso di rotazione opposto e il materiale bloccato viene rilasciato. Dopo aver portato il commutatore del senso di rotazione in posizione "↑", tenete premuto il pulsante verde dell'interruttore ON/OFF. La lama viene posta nel senso di rotazione opposto. Se lasciate andare l'interruttore ON/OFF, il tritatore si ferma automaticamente.

Attenzione! Aspettate sempre che il tritatore si fermi completamente prima di reinserirlo.

Avvertenza: se il commutatore del senso di rotazione si trova in posizione centrale, il motore non parte.

Gli oggetti o i pezzi di legno di grandi dimensioni si possono togliere attivando più volte l'apparecchio sia in senso di taglio che in senso di rilascio.



6.5 Salvamotore (Fig. 13 / Pos. D)

In caso di sovraccarico (per es. blocco delle lame) l'apparecchio si arresta completamente in pochi secondi. Per proteggere il motore da eventuali danni, l'interruttore di sicurezza del motore disinserisce automaticamente l'alimentazione di corrente. Aspettate almeno 1 minuto prima di premere il pulsante di ripristino per il riavvio.

Premete poi l'interruttore ON/OFF.

Se la lama è bloccata, spostate il commutatore del senso di rotazione verso sinistra in posizione "↑" prima di reinserire il trituratore.

6.6 Istruzioni di lavoro

- Osservate le disposizioni di sicurezza (libretto allegato).
- Portate guanti da lavoro, occhiali protettivi e cuffie antirumore.
- Inserite il materiale da tritare nell'apertura di riempimento sul lato destro (rotazione sinistrorsa della lama).
- Il materiale da tritare viene trascinato all'interno automaticamente. **ATTENZIONE!** Il materiale da tritare piuttosto lungo che sporge dall'apparecchio può spostarsi improvvisamente con dei movimenti simili a frustate – tenete una distanza di sicurezza sufficiente.
- Inserite materiale da sminuzzare in una quantità tale da non intasare la tramoggia di alimentazione.
- Il materiale umido ed il fogliame appassito, già vecchio di qualche giorno, devono essere tritati alternandoli a rametti. In questo modo si evita che il materiale tritato si blocchi nella tramoggia di alimentazione.
- I rifiuti molli (per es. quelli di cucina) non devono essere sminuzzati, ma compostati direttamente.
- Sminuzzate completamente il materiale contenente molti rametti e foglie prima di aggiungere nuovo materiale.
- L'apertura di scarico non deve essere bloccata dal materiale sminuzzato – pericolo di ostruzione.
- Le fessure di aerazione devono rimanere libere.
- Evitate di inserire ininterrottamente materiale pesante o rami robusti. La lama si potrebbe bloccare.
- Usate un pressatore o un gancio per togliere oggetti incastrati dall'apertura di alimentazione o di scarico.

Nota: il materiale da tritare viene schiacciato, sfibrato e tagliato dal cilindro con le lame, favorendo così il processo di decomposizione durante il compostaggio.

6.7 Svuotamento del recipiente di raccolta per il materiale tritato

Il livello di riempimento del recipiente di raccolta per il materiale tritato si controlla attraverso le fessure laterali nella copertura.

Svuotate tempestivamente il recipiente di raccolta per i materiali tritati per evitare di riempirlo eccessivamente.

Per svuotare procedete nel modo seguente.

- Spegnete l'apparecchio con l'interruttore ON/OFF.
- Sbloccate il recipiente di raccolta per i materiali tritati. A questo scopo fate scorrere l'interruttore di sicurezza verso il basso (Fig. 12/Pos. A).
- Togliete da davanti il recipiente di raccolta per materiali tritati.

6.8 Impostazione della controlama (Fig. 14)

La controlama e il cilindro con le lame vengono regolati in fabbrica in modo ottimale. Solo in caso di usura diventa necessaria una correzione (a tal fine inserite l'apparecchio) della controlama. Per un impiego ottimale è necessario che la distanza tra la controlama (Pos. B) e la lama del trituratore (Pos. A) sia di 0,50 mm.

A tal fine, sul lato destro del rivestimento esterno in materiale plastico si trova un dispositivo di impostazione. Girate la manopola verso destra in modo che la vite (pos. C) si sposti in direzione della lama del trituratore. Dopo una mezza rotazione avete avvicinato la controlama alla lama del trituratore di 0,50 mm. Dopo questa impostazione verificate che la lama tagli come desiderate.

ATTENZIONE: nel caso che la lama del trituratore tocchi la controlama, questa viene raschiata e possono cadere piccoli trucioli di metallo dall'apertura di scarico. Questo non rappresenta un'anomalia, tuttavia si deve eseguire la correzione solo quanto basta, altrimenti la controlama si consuma prima del dovuto.



7. Pulizia, manutenzione e ordinazione dei pezzi di ricambio

Prima di qualsiasi lavoro di pulizia staccate la spina dalla presa di corrente.

7.1 Manutenzione e conservazione

- Pulire regolarmente l'apparecchio. In questo modo si assicura la sua perfetta funzionalità ed una lunga durata.
- Durante il lavoro tenete libere le fessure di areazione.
- Pulire il corpo e le parti in plastica con un leggero detergente domestico ed un panno umido. Per la pulizia non usate mezzi aggressivi o solventi!
- Non pulite mai il tritatore con spruzzi d'acqua.
- Evitate assolutamente che l'acqua penetri all'interno dell'apparecchio.
- Di tanto in tanto verificate che le viti di fissaggio del carrello siano ben salde.
- Se non usate il tritatore per lungo tempo, proteggerlo dalla corrosione con un olio non inquinante.
- Conservate l'apparecchio in un luogo asciutto.
- Conservate l'apparecchio fuori dalla portata dei bambini.

7.2 Ordinazione di pezzi di ricambio:

Volendo commissionare dei pezzi di ricambio, si dovrebbe dichiarare quanto segue:

- modello dell'apparecchio
- numero dell'articolo dell'apparecchio
- numero d'ident. dell'apparecchio
- numero del pezzo di ricambio del ricambio necessitato

Per i prezzi e le informazioni attuali si veda www.isc-gmbh.info

8. Smaltimento e riciclaggio

L'apparecchio si trova in una confezione per evitare i danni dovuti al trasporto. Questo imballaggio rappresenta una materia prima e può perciò essere utilizzato di nuovo o riciclato.

L'apparecchio e i suoi accessori sono fatti di materiali diversi, per es. metallo e plastica.

Consegnate i pezzi difettosi allo smaltimento di rifiuti speciali. Per informazioni rivolgetevi ad un negozio specializzato o all'amministrazione comunale!



9. Ricerca degli errori

Anomalia	Causa	Soluzione
Il motore non funziona	<p>Interruzione di corrente</p> <p>Il salvamotore è intervenuto</p> <p>L'interruttore di sicurezza non segnala contatto.</p> <p>Il commutatore del senso di rotazione si trova in posizione centrale.</p>	<p>Controllate cavo di alimentazione, spina e fusibile</p> <p>Premete il pulsante Reset (vedi punto 6.5)</p> <p>Inserite correttamente il recipiente di raccolta e spingete l'interruttore di sicurezza verso l'alto fino a quando non scatti in posizione</p> <p>Impostate il senso della rotazione sul commutatore del senso di rotazione.</p>
Il materiale da tritare non viene trascinato all'interno	<p>La lama del tritatore si muove all'indietro</p> <p>Materiale bloccato nell'imbuto di riempimento</p> <p>La lama del tritatore è bloccata</p>	<p>Cambiate il senso di rotazione</p> <p>Cambiate il senso di rotazione ed estraete il materiale dall'imbuto Inserite di nuovo i rami più spessi in modo che la lama non faccia subito presa nella tacche già presenti</p> <p>Cambiate il senso di rotazione La lama libera il materiale incastrato</p>
Il materiale da tritare non viene tritato bene	La controlama è fissata in modo errato	Impostate la controlama. A questo proposito si veda il capitolo 6.8



Konformitätserklärung

ISC-GmbH · Eschenstraße 6 · D-94405 Landau/Isar

D erklärt folgende Konformität gemäß EU-Richtlinie und Normen für Artikel
GB declares conformity with the EU Directive and standards marked below for the article
F déclare la conformité suivante selon la directive CE et les normes concernant l'article
NL verklaart de volgende conformiteit in overeenstemming met de EU-richtlijn en normen voor het artikel
E declara la siguiente conformidad a tenor de la directiva y normas de la UE para el artículo
P declara a seguinte conformidade de acordo com a directiva CE e normas para o artigo
S förklarar följande överensstämmelse enl. EU-direktiv och standarder för artikeln
FIN ilmoittaa seuraavaa Euroopan unionin direktiivien ja normien mukaista yhdenmukaisuutta tuotteelle
N erklærer herved følgende samsvar med EU-direktiv og standarder for artikkel
BS заявляет о соответствии товара следующим директивам и нормам ЕС
HR izjavljuje sljedeću uskladenost s odredbama i normama EU za artikl.
RO declară următoarea conformitate cu linia directoare CE și normele valabile pentru articolul.
TR ürün ile ilgili olarak AB Yönetmelikleri ve Normları gereğince aşağıdaki uygunluk açikla masını sunar.
GR δηλώνει την ακόλουθη συμφώνια σύμφωνα με την Οδηγία ΕΕ και τα πρότυπα για το προϊόν


I dichiara la seguente conformità secondo la direttiva UE e le norme per l'articolo
DK attesterer følgende overensstemmelse i henhold til EU-direktiv og standarder for produkt
CZ prohlašuje následující shodu podle směrnice EU a norem pro výrobek.
H a következő konformitást jelenti ki a termékerekre vonatkozó EU-irányvonalak és normák szerint
SL pojasnjuje sledečo skladnost po smernici EU in normah za artikel.
PL deklaruje zgodność wymienionego poniżej artykułu z następującymi normami na podstawie dyrektywy WE.
SK vydáva nasledujúce prehlásenie o zhode podľa smernice EÚ a noriem pre výrobok.
BG декларира следното съответствие съгласно директивите и нормите на ЕС за продукта.
HR заявља про відповідність згідно з Директивою ЄС та стандартами, чинними для даного товару
ES deklareerib vastavuse järgnevalele EL direktiivi dele ja normidele
LT deklaruoja atitiktį pagal ES direktyvas ir normas straipsniui
RO izjavljuje sledeći konformitet u skladu s odredbom EZ i normama za artikl
LV Atbilstības sertifikāts apliecina zemāk minēto preču atbilstību ES direktīvām un standartiem
IS Samræmisýfirlýsing staðfestir eftirfarandi samræmi samkvæmt reglum Evrópubandalagsins og stöðlum fyrir vörur

Leisehäcksler EG 2500

<input checked="" type="checkbox"/>	98/37/EC	<input type="checkbox"/>	87/404/EEC
<input checked="" type="checkbox"/>	2006/95/EC	<input type="checkbox"/>	R&TTED 1999/5/EC
<input type="checkbox"/>	97/23/EC	<input checked="" type="checkbox"/>	2000/14/EG_2005/88/EC: L _{WM} = 94,9 dB; L _{WA} = 106 dB
<input checked="" type="checkbox"/>	2004/108/EC	<input type="checkbox"/>	95/54/EC:
<input type="checkbox"/>	90/396/EEC	<input type="checkbox"/>	97/68/EC:
<input type="checkbox"/>	89/686/EEC		

DIN EN 13683; EN 60335-1; EN 50366; EK9-BE-51; EN 55014-1;
 EN 55014-2; prEN 50434; EN 61000-3-2; EN 61000-3-11; KBV V

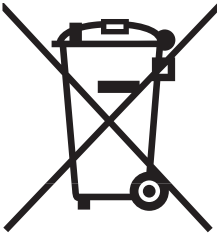
Landau/Isar, den 16.17.2008


 Weichselgartner
 General-Manager


 Hines
 Product-Management

Art.-Nr.: 34.305.39 I.-Nr.: 01018
 Subject to change without notice

Archivierung: 3430540-25-4155050-07



⑥ Nur für EU-Länder

Werfen Sie Elektrowerkzeuge nicht in den Hausmüll!

Gemäß europäischer Richtlinie 2002/96/EG über Elektro- und Elektronik-Altgeräte und Umsetzung in nationales Recht müssen verbrauchte Elektrowerkzeuge getrennt gesammelt werden und einer umweltgerechten Wiederverwertung zugeführt werden.

Recycling-Alternative zur Rücksendeaufforderung:

Der Eigentümer des Elektrogerätes ist alternativ anstelle Rücksendung zur Mitwirkung bei der sachgerechten Verwertung im Falle der Eigentumsaufgabe verpflichtet. Das Altgerät kann hierfür auch einer Rücknahmestelle überlassen werden, die eine Beseitigung im Sinne der nationalen Kreislaufwirtschafts- und Abfallgesetze durchführt. Nicht betroffen sind den Altgeräten beigefügte Zubehörteile und Hilfsmittel ohne Elektrobestandteile.

⑦ Uniquement pour les pays de l'Union Européenne

Ne jetez pas les outils électriques dans les ordures ménagères.

Selon la norme européenne 2002/96/CE relative aux appareils électriques et systèmes électroniques usés et selon son application dans le droit national, les outils électriques usés doivent être récoltés à part et apportés à un recyclage respectueux de l'environnement.

Possibilité de recyclage en alternative à la demande de renvoi :

Le propriétaire de l'appareil électrique est obligé, en guise d'alternative à un envoi en retour, à contribuer à un recyclage effectué dans les règles de l'art en cas de cessation de la propriété. L'ancien appareil peut être remis à un point de collecte dans ce but. Cet organisme devra l'éliminer dans le sens de la Loi sur le cycle des matières et les déchets. Ne sont pas concernés les accessoires et ressources fournies sans composants électroniques.

⑧ Solo per paesi membri dell'UE

Non gettate gli utensili elettrici nei rifiuti domestici.

Secondo la Direttiva europea 2002/96/CE sui rifiuti di apparecchiature elettriche ed elettroniche e l'applicazione nel diritto nazionale gli elettrostrumenti usati devono venire raccolti separatamente e smaltiti in modo ecologico.

Alternativa di riciclaggio alla richiesta di restituzione

Il proprietario dell'apparecchio elettrico è tenuto in alternativa, invece della restituzione, a collaborare in modo che lo smaltimento venga eseguito correttamente in caso ceda l'apparecchio. L'apparecchio vecchio può anche venire consegnato ad un centro di raccolta che provvede poi allo smaltimento secondo le norme nazionali sul riciclaggio e sui rifiuti. Non ne sono interessati gli accessori e i mezzi ausiliari senza elementi elettrici forniti insieme ai vecchi apparecchi.

Ⓧ Das Gerät kann bei ungünstigen Netzverhältnissen zu vorübergehenden Spannungsabsenkungen führen. Ist die Netzimpedanz am Anschlusspunkt zum öffentlichen Netz größer als $0,42 \Omega$ können weitere Maßnahmen erforderlich sein bevor das Gerät an diesem Anschluss bestimmungsgemäß betrieben werden kann. Wenn nötig kann die Impedanz beim örtlichen Energieversorgungsunternehmen erfragt werden.

Ⓧ L'appareil peut entraîner des baisses de tension provisoires lorsque le réseau n'est pas favorable. Si l'impédance de réseau Z sur le point de raccordement au réseau public est supérieur à $0,42 \Omega$ d'autres mesures peuvent être nécessaires avant que l'appareil ne puisse être exploité sur ce raccord conformément à l'affectation. Si nécessaire, demandez l'impédance à l'entreprise distributrice d'énergie électrique locale.

Ⓧ In caso di condizioni di rete sfavorevoli l'apparecchio può causare degli abbassamenti temporanei di tensione. Se l'impedenza di rete Z nel punto di allacciamento alla rete pubblica supera $0,42 \Omega$ possono rendersi necessarie altre misure prima che l'apparecchio possa venire utilizzato in maniera conforme all'uso a partire da tale attacco. Se necessario, in materia di impedenza si può consultare l'ente locale responsabile della fornitura di energia elettrica.

Ⓧ Der Nachdruck oder sonstige Vervielfältigung von Dokumentation und Begleitpapieren der Produkte, auch auszugsweise ist nur mit ausdrücklicher Zustimmung der ISC GmbH zulässig.

Ⓧ La réimpression ou une autre reproduction de la documentation et des documents d'accompagnement des produits, même incomplète, n'est autorisée qu'avec l'agrément exprès de l'entreprise ISC GmbH.

Ⓧ La ristampa o l'ulteriore riproduzione, anche parziale, della documentazione o dei documenti d'accompagnamento dei prodotti è consentita solo con l'esplicita autorizzazione da parte della ISC GmbH.

- Ⓧ Technische Änderungen vorbehalten
- Ⓧ Sous réserve de modifications
- Ⓧ Con riserva di apportare modifiche tecniche

F BULLETIN DE GARANTIE

Chère Cliente, Cher Client,

Nos produits sont soumis à un contrôle de qualité très strict. Si cet appareil devait toutefois ne pas fonctionner impeccablement, nous en serions désolés. Dans un tel cas, nous vous prions de bien vouloir prendre contact avec notre service après-vente à l'adresse indiquée sur le bulletin de garantie. Nous restons également volontiers à votre disposition au numéro de téléphone de service indiqué plus bas. Pour faire valoir une demande de garantie, ce qui suit est valable :

1. Les conditions de garantie règlent les prestations de garantie supplémentaires. Vos droits de garantie légaux ne sont en rien altérés par la garantie présente. Notre prestation de garantie est gratuite.
2. La prestation de garantie s'applique exclusivement aux défauts occasionnés par des vices de fabrication ou de matériau et est limitée à l'élimination de ces défauts ou encore au remplacement de l'appareil. Veillez au fait que nos appareils, conformément à leur affectation, n'ont pas été construits pour être utilisés dans un environnement professionnel, industriel ou artisanal. Un contrat de garantie ne peut avoir lieu dès lors que l'appareil est utilisé à des activités dans des entreprises professionnelles, artisanales ou industrielles ou toute autre activité du même genre. Sont également exclus de notre garantie : les prestations de substitution de dommages dus aux transports, les dommages occasionnés par le non-respect des instructions de montage ou en raison d'une installation non conforme, du non-respect du mode d'emploi (comme par exemple le raccordement à une mauvaise tension réseau ou à un mauvais type de courant), les applications abusives ou non conformes (comme par exemple une surcharge de l'appareil ou encore l'emploi d'accessoires non homologués), le non-respect des prescriptions de maintenance et de sécurité, l'infiltration de corps étrangers dans l'appareil (comme par exemple du sable, des pierres ou de la poussière), l'emploi de la force ou l'influence extérieure (comme par exemple les dommages dus à une chute), ainsi que l'usure normale conforme à l'utilisation. Ceci est particulièrement valable pour les accumulateurs pour lesquels nous offrons toutefois une période de garantie de 12 mois.

Le droit à la garantie disparaît dès lors que des interventions ont lieu sur l'appareil.

3. Le délai de garantie s'élève à 2 ans et commence à la date de l'achat de l'appareil. Les demandes de garanties doivent être présentées avant écoulement du délai de garantie, dans les deux semaines suivant le moment auquel le défaut a été reconnu. Toute reconnaissance de demande de garantie après écoulement du délai de garantie est exclue. La réparation ou l'échange de l'appareil n'entraîne nullement une prolongation de la durée de garantie. Elle ne fait pas non plus commencer un nouveau délai de garantie, en raison de cette prestation, pour l'appareil ou pour toute autre pièce de rechange intégrée. Ceci est également valable lorsqu'un service après-vente sur place a été consulté.
4. Pour faire reconnaître votre demande de garantie, veuillez nous envoyer l'appareil défectueux franco de port à l'adresse indiquée ci-dessous. Ajoutez à l'envoi l'original du bon d'achat ou de tout autre preuve de l'achat datée. Veuillez donc toujours bien conserver le bon d'achat en guise de preuve ! Décrivez la raison de la réclamation le plus précisément possible. Si le défaut de l'appareil est compris dans notre prestation de garantie, nous vous retournerons sans délai un appareil réparé ou encore un nouveau.

Bien entendu, nous sommes prêts également à réparer les appareils défectueux contre remboursement des frais, dès lors que l'appareil n'est plus ou pas garanti. Pour ce faire, veuillez envoyer l'appareil à notre adresse de service après-vente.

CERTIFICATO DI GARANZIA

Gentili clienti,

i nostri prodotti sono soggetti ad un rigido controllo di qualità. Se l'apparecchio non dovesse tuttavia funzionare correttamente, ci scusiamo e vi preghiamo di rivolgervi al nostro servizio di assistenza clienti all'indirizzo indicato in questa scheda di garanzia. Siamo a vostra disposizione anche telefonicamente al numero del servizio assistenza sotto indicato. Per la rivendicazione dei diritti di garanzia vale quanto segue:

1. Queste condizioni di garanzia regolano ulteriori prestazioni di garanzia. La presente garanzia non tocca i vostri diritti al ricorso di garanzia previsti dalla legge. Le nostre prestazioni di garanzia sono per voi gratuite.
2. La prestazione di garanzia riguarda esclusivamente le anomalie riconducibili a difetti del materiale o di produzione ed è limitata all'eliminazione di queste anomalie o alla sostituzione dell'apparecchio. Tenete presente che i nostri apparecchi non sono stati costruiti per l'impiego professionale, artigianale o industriale. Un contratto di garanzia non viene concluso quando l'apparecchio viene usato in imprese commerciali, artigianali o industriali, o con attività equivalenti. Dalla nostra garanzia sono escluse inoltre le prestazioni di risarcimento per danni dovuti al trasporto o danni causati dalla mancata osservanza delle istruzioni per il montaggio o per installazione non corretta, dalla mancata osservanza delle istruzioni per l'uso (come per es. collegamento a tensione di rete o tipo di corrente non corretto), dall'uso improprio o illecito (come per es. sovraccarico dell'apparecchio o utilizzo di utensili o accessori non consentiti), dalla mancata osservanza delle norme di sicurezza e di manutenzione, dalla penetrazione di corpi estranei nell'apparecchio (come per es. sabbia, pietre o polvere), dall'impiego della forza o dall'influsso esterno (come per es. danni dovuti a caduta) e dall'usura normale e dovuta all'impiego. Ciò vale particolarmente per batterie, per esse concediamo tuttavia 12 mesi di garanzia

Il diritti di garanzia decadono quando sono già effettuati interventi sull'apparecchio.

3. Il periodo di garanzia è 2 anni e inizia alla data d'acquisto dell'apparecchio. I diritti di garanzia devono essere fatti valere prima della scadenza del periodo di garanzia, entro due settimane dopo avere accertato il difetto. È esclusa la rivendicazione di diritti di garanzia dopo la scadenza del relativo periodo. La riparazione o la sostituzione dell'apparecchio non comporta una proroga del periodo di garanzia e con questa prestazione per l'apparecchio o per pezzi di ricambio eventualmente installati non inizia un nuovo periodo di garanzia. Questo vale anche nel caso si ricorra ad un servizio sul posto.
4. Per la rivendicazione dei vostri diritti di garanzia inviate l'apparecchio difettoso franco di porto all'indirizzo sotto indicato. Allegate lo scontrino di cassa in originale o un'altra prova d'acquisto che riporti la data. Conservate bene perciò lo scontrino di cassa come prova! Indicate il motivo di reclamo nel modo più dettagliato possibile. Se il difetto dell'apparecchio rientra nella nostra prestazione di garanzia, ricevete l'apparecchio riparato o un apparecchio nuovo a stretto giro di posta.

Naturalmente effettuiamo a pagamento anche riparazioni sull'apparecchio che non rientrano o non rientrano più nella garanzia. A tale scopo inviate l'apparecchio all'indirizzo del servizio assistenza.

D GARANTIEURKUNDE

Sehr geehrte Kundin, sehr geehrter Kunde,

unsere Produkte unterliegen einer strengen Qualitätskontrolle. Sollte dieses Gerät dennoch einmal nicht einwandfrei funktionieren, bedauern wir dies sehr und bitten Sie, sich an unseren Servicedienst unter der auf dieser Garantiekarte angegebenen Adresse zu wenden. Gern stehen wir Ihnen auch telefonisch über die unten angegebene Servicrufnummer zur Verfügung. Für die Geltendmachung von Garantieansprüchen gilt Folgendes:

1. Diese Garantiebedingungen regeln zusätzliche Garantieleistungen. Ihre gesetzlichen Gewährleistungsansprüche werden von dieser Garantie nicht berührt. Unsere Garantieleistung ist für Sie kostenlos.
2. Die Garantieleistung erstreckt sich ausschließlich auf Mängel, die auf Material- oder Herstellungsfehler zurückzuführen sind und ist auf die Behebung dieser Mängel bzw. den Austausch des Gerätes beschränkt. Bitte beachten Sie, dass unsere Geräte bestimmungsgemäß nicht für den gewerblichen, handwerklichen oder industriellen Einsatz konstruiert wurden. Ein Garantievertrag kommt daher nicht zustande, wenn das Gerät in Gewerbe-, Handwerks- oder Industriebetrieben sowie bei gleichzusetzenden Tätigkeiten eingesetzt wird.

Von unserer Garantie sind ferner Ersatzleistungen für Transportschäden, Schäden durch Nichtbeachtung der Montageanleitung oder aufgrund nicht fachgerechter Installation, Nichtbeachtung der Gebrauchsanleitung (wie durch z.B. Anschluss an eine falsche Netzspannung oder Stromart), missbräuchliche oder unsachgemäße Anwendungen (wie z.B. Überlastung des Gerätes oder Verwendung von nicht zugelassenen Einsatzwerkzeugen oder Zubehör), Nichtbeachtung der Wartungs- und Sicherheitsbestimmungen, Eindringen von Fremdkörpern in das Gerät (wie z.B. Sand, Steine oder Staub), Gewaltanwendung oder Fremdeinwirkungen (wie z. B. Schäden durch Herunterfallen) sowie durch verwendungsgemäßen, üblichen Verschleiß ausgeschlossen. Dies gilt insbesondere für Akkus, auf die wir dennoch eine Garantiezeit von 12 Monaten gewähren

Der Garantieanspruch erlischt, wenn an dem Gerät bereits Eingriffe vorgenommen wurden.

3. Die Garantiezeit beträgt 2 Jahre und beginnt mit dem Kaufdatum des Gerätes. Garantieansprüche sind vor Ablauf der Garantiezeit innerhalb von zwei Wochen, nachdem Sie den Defekt erkannt haben, geltend zu machen. Die Geltendmachung von Garantieansprüchen nach Ablauf der Garantiezeit ist ausgeschlossen. Die Reparatur oder der Austausch des Gerätes führt weder zu einer Verlängerung der Garantiezeit noch wird eine neue Garantiezeit durch diese Leistung für das Gerät oder für etwaige eingebaute Ersatzteile in Gang gesetzt. Dies gilt auch bei Einsatz eines Vor-Ort-Services.
4. Für die Geltendmachung Ihres Garantieanspruches übersenden Sie bitte das defekte Gerät portofrei an die unten angegebene Adresse. Fügen Sie den Verkaufsbeleg im Original oder einen sonstigen datierten Kaufnachweis bei. Bitte bewahren Sie deshalb den Kassenbon als Nachweis gut auf! Beschreiben Sie uns bitte den Reklamationsgrund möglichst genau. Ist der Defekt des Gerätes von unserer Garantieleistung erfasst, erhalten Sie umgehend ein repariertes oder neues Gerät zurück.

Selbstverständlich beheben wir gegen Erstattung der Kosten auch gerne Defekte am Gerät, die vom Garantieumfang nicht oder nicht mehr erfasst sind. Dazu senden Sie das Gerät bitte an unsere Serviceadresse.

Made in P. R. China

Vertrieb/Distribution/Distribuzione:

Migros-Genossenschafts-Bund, CH-8031 Zürich

Migros France S.A., F-74100 Etrembières

Migros Deutschland GmbH, D-79539 Lörrach

 **M-INFOLINE**
CH-0848 84 0848
www.migros.ch

DO IT+GARDEN
 **MIGROS**