



DREAM POOL[®]

g aire

FABRICADO POR:
MANUFACTURAS GRE, S.A.
ARITZ BIDEA, 57 TROBIKA AUZOTEGIA
APARTADO 69
48100 MUNGUIA (VIZCAYA) ESPAÑA
Nº REG. IND.: 48-06762
MADE IN SPAIN - FABRIQUE EN ESPAGNE



DREAM POOL[®]

TOP

We reserve to change all of part of the articles or contents of this document, without prior notice.

Nos reservamos el derecho de cambiar total o parcialmente las características de nuestros artículos o contenido de este documento sin previo aviso.

Nous nous réservons le droit de modifier totalement ou en partie les caractéristiques de nos articles ou le contenu de ce document sans pré avis.

Wir behalten uns das recht vor die eigenschaften unserer produkte oder den inhalt diese prospektes teilweise oder wollstanding, ohne vorherige benachichtigung su andern.

Ci riservamo il diritto di cambiare totalmente o parzialmente le caratteristiche tecniche dei nostri prodotti ed il contenuto di questo documento senza nessun preavviso.

Wij behouden ons het recht voor geheel of gedeeltelijk de kenmerken van onze artikelen of de inhoud van deze handleiding zonder voorafgaand bericht te wijzigen.

Reservamo-nos no dereito de alterar, total ou parcialmente as características os nossos artigos ou o conteúdo deste documento sem aviso prévio.

INSTRUCTIONS

1

Pag. 1 - 3

GB SAFETY PRECAUTIONS
E CONSEJOS DE SEGURIDAD
F CONSEILS DE SECURITE
D WICHTIGER HINWEIS
I CONSIGLI DI SICUREZZA
NL RAADGEVINGEN VOOR DE VEILIGHEID
P CONSELHOS DE SEGURANÇA

2

Pag. 4 - 8

GB PREPARATION OF THE SITE
E PREPARACION DEL TERRENO
F PRÉPARATION DU TERRAIN
D VORBEREITUNG DES BODENS
I PREPARAZIONE DEL TERRENO
NL BEREIDING VAN HET TERREIN
P PREPARAÇÃO DO TERRENO

3

Pag. 9 - 11

GB COMPONENTS
E COMPONENTES
F ELEMENTS
D BESTANDTEILE
I COMPONENTI
NL ONDERDELEN
P COMPONENTES

4

Pag. 12 - 26

GB INSTALLATION
E INSTALACION
F INSTALLATION
D INSTALLATION
I INSTALLAZIONE
NL INSTALLATIE
P INSTALAÇÃO

5

Pag. 27 - 30

GB MAINTENANCE AND USE
E MANTENIMIENTO Y USO
F ENTRETIEN ET UTILISATION
D WARTUNG UND GEBRAUCH
I MANUTENZIONE E USO
NL ONDERHOUD EN GEBRUIK
P MANUTENÇÃO E UTILIZAÇÃO

6

Pag. 31 - 33

GB WINTERING
E INVIERNO
F HIVERNAGE
D WINTER
I INVERNO
NL WINTER
P INVERNO

7

Pag. 34 - 36

GB ACCESSORIES
E ACCESORIOS
F ACCESSOIRES
D ZUBEHÖR
I ACCESSORI
NL ACCESSOIRES
P ACESSÓRIOS

gre

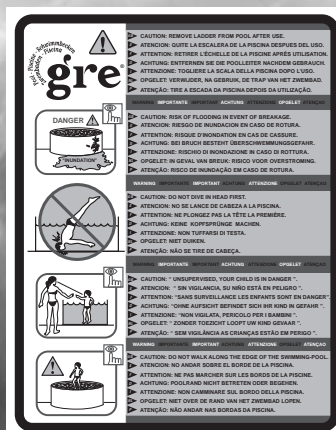
PARTE

INSTRUCTIONS

1



- (GB)** SAFETY PRECAUTIONS
- (E)** CONSEJOS DE SEGURIDAD
- (F)** CONSEILS DE SECURITE
- (D)** WICHTIGER HINWEIS
- (I)** CONSIGLI DI SICUREZZA
- (NL)** RAADGEVINGEN VOOR DE VEILIGHEID
- (P)** CONSELHOS DE SEGURANÇA



gre

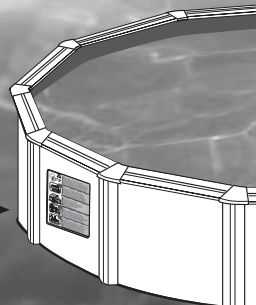
DANGER

CAUTION: RISK OF FLOODING IN EVENT OF BREAKAGE.
ATTENTION: RISQUE DE INONDATION EN CAS DE ROTTURE.
ATTENTION: RISK OF INUNDATION IN CASE OF CASURE.
ACHTUNG: BEI WELCHER RECHTSTRECKUNG WASSERABFLUSS.
ATTENZIONE: RISCHIO DI INONDAZIONE IN CASO DI ROTTURA.
OPLETJE: RISICO DI INONDAÇÃO EM CASO DE ROTTURA.

CAUTION: DO NOT DIVE IN HEAD FIRST.
ATTENTION: NE PAS PLONGER DE CABBEE A LA PISCINA.
ATTENTION: NI PLUNGEZ PAS LA TÊTE LA PISCINE.
ACHTUNG: KEIN KOPFSTREICHEN NACHTEN.
ATTENZIONE: NON TUFFARSI DI TESTA.
OPLETJE: NIET DUWEL.
ATENÇÃO: NÃO SE TIRE DE CABEÇA.

CAUTION: UNSUPERVISED, YOUR CHILD IS IN DANGER.
ATTENTION: "SIN VIGILANCIA SU NIÑO ESTA EN PELIGRO".
ATTENTION: "SANS SURVEILLANCE LES ENFANTS SONT EN DANGER".
ACHTUNG: "OHNE AUFSICHT BEFINDET SICH MEIN KIND IN GEFAHR".
ATTENZIONE: "NON VIGILATA, PERICOLO PER I BAMBINI".
OPLETJE: "ZONDER TOEZICHT LOOPT UW KIND GEVAAR".
ATENÇÃO: "SEM VIGILANCIA AS CRIANÇAS ESTÃO EM PERIGO".

CAUTION: DO NOT WALK ALONG THE EDGE OF THE SWIMMING POOL.
ATTENTION: NO ANDAR SOBRE EL BORDE DE LA PISCINA.
ATTENTION: NE PAS MARCHER SUR LES BORDS DE LA PISCINE.
ACHTUNG: POOLRAND NICHT BETRETEN ODER BEGEBEN.
ATTENZIONE: NON CAMMINARE SUL BORDO DELLA PISCINA.
OPLETJE: NIET OVER DE RAND VAN HET ZWEMBAD LOOPEN.
ATENÇÃO: NÃO ANDAR NAS BORDAS DA PISCINA.





**YOUR CHILDREN'S SAFETY DEPENDS ON YOU!
THE RISK IS GREATEST FOR CHILDREN
UNDER THE AGE OF FIVE
ACCIDENTS DO NOT ONLY HAPPEN TO OTHER PEOPLE!
AVOID POTENTIAL ACCIDENTS
CAUTION: "FAILURE TO COMPLY WITH THE
MAINTENANCE INSTRUCTIONS MAY LEAD TO SERIOUS
HEALTH RISKS, ESPECIALLY FOR CHILDREN."**

SAFETY ADVICE

- Before starting assembly, read the instructions below carefully.
- For safety, do not install the pool on a balcony or terrace.
- **Important:** Place the pool where there is a drain nearby so that it will not produce flooding if the wall should rupture. Think of your pool as though it were a large dam. If the pool is not properly levelled, the pressure inside could tear the wall and all the water would pour out. Such a large volume of water could cause significant damage to the surroundings and even to individuals who are close by.
- This pool is designed for children.
- Never dive into the pool.
- Do not use the pool at night or in poor visibility.
- Do not use the pool when under the influence of alcohol, medications or drugs.
- Do not allow fights or rough games in the pool.
- Do not swim between the pool wall and the ladder (risk to be stuck).
- Do not allow a pet (dog, cat, ...) to have a swim in the swimming-pool.
- Do not touch the filter when your body or ground are wet (electrocution).

SAFETY REGULATIONS**Watch and act:**

- Watch children closely at all times. Put someone in charge of safety and be even more watchful when the swimming-pool is full of bathers.
- Provide floating-aids for non-swimmers.
- Teach your children to swim as young as possible.
- Wet the back of your neck, your arms and your legs before entering the water.
- Learn first aid to be able to treat children in an emergency.
- Prohibit jumping and diving in the presence of children, as well as running and violent games around the swimming-pool.
- Do not let children near the swimming-pool if they cannot swim and are not wearing water-wings or armbands and are not accompanied in the water by an adult.
- Do not leave toys in or around an unguarded swimming-pool.
- Keep the water permanently clean and treated.
- Keep water treatment products out of the reach of children

Provide:

- Certain equipment can help to provide a safe environment but it can never replace the watchful eye of an adult.
- A protective fence or wall with a gate that can be locked.
- A manual or automatic protective cover which is correctly fixed and installed.
- An electronic device that detects someone falling into the swimming-pool (alarm).
- Access to a telephone near the swimming-pool (cordless or otherwise).
- A life-belt and a pole beside the pool.

In case of accident:

- Remove the child from the water as quickly as possible.
- Find help immediately and follow the instructions you are given.
- Replace wet clothes with dry ones (cover the victim with a blanket).
- Memorise and post a sign near the swimming-pool with emergency telephone numbers: Fire-brigade, Red Cross, Doctor, Emergency Services, etc.



WARNING: Every filter systems are up to the installation standard NF C15-100, which stipulate that every electrical appliance located less than 3,50 m from the pool and easily accessible, have to be fed with very low voltage 12V.

Every electrical appliance fed in 220 V, has to be located at least at 3,50 m from the edge of the pool.

Ask the manufacturer advice for any modification of one or several elements of the filter system.

Use a supply which fit out with a differential circuit breaker of 30 mA.

Keep this instructions for future reference

IF YOU HAVE ANY PROBLEM, ...CONTACT US!

TELEFONO CONTACT:

Great Britain: Tel. Green number: 0800 92278

Tel.: (44) 00 33 4 92 28 32 78 e-mail: gre@gre.es web: www.gre.es



**¡LA SEGURIDAD DE SUS NIÑOS DEPENDE DE UD!
EL RIESGO ES MÁXIMO CUANDO SON MENORES DE 5 AÑOS.
¡UN ACCIDENTE NO SOLO OCURRE A LOS DEMÁS!
¡PREVENGA POSIBLES ACCIDENTES!
ATENCIÓN: "EL HECHO DE NO RESPETAR LAS
CONSIGNAS DE MANTENIMIENTO PUEDE
OCASIONAR RIESGOS GRAVES PARA LA SALUD,
ESPECIALMENTE PARA LOS NIÑOS."**

CONSEJOS PRACTICOS DE SEGURIDAD

- Antes de proceder al montaje, lea detenidamente las siguientes instrucciones.
- Por seguridad, no instale la piscina en balcones o terrazas.
- **Importante:** Coloque la piscina en un lugar cercano a un punto de desagüe, de forma que no se produzcan inundaciones en caso de rotura. Piense en su piscina como si fuera una gran presa. Si la piscina está desnivelada, la presión puede hacer que la pared se rompa y que salga todo el agua. Este volumen de agua tan grande, puede causar daños de importancia en el terreno e incluso a las personas que se encuentren cerca de la piscina.
- Esta piscina está diseñada para niños.
- No se lance nunca de cabeza a la piscina.
- Vigile siempre a los niños pequeños para evitar ahogamientos y lesiones.
- Las personas que no saben nadar, deben bañarse bajo la vigilancia de adultos.
- No utilizar la piscina de noche o con falta de visibilidad.
- Mantenga la piscina limpia para que el fondo siempre esté visible y se aprecie la profundidad de la misma.
- No utilice la piscina bajo los efectos de bebidas alcohólicas, medicamentos o drogas.
- No permita las peleas o juegos bruscos en la piscina.

CONSEJOS DE SEGURIDAD (NORMATIVA)**Vigilar y actuar:**

- Vigile los niños de cerca y constantemente.
- Escoja a un responsable para la seguridad y aumente la vigilancia cuando son muchos bañistas en la piscina.
- Disponga de un equipo de flotación para los que no saben nadar.
- Enseñe a sus niños a nadar lo antes posible.
- Mójesse la nuca, brazos y piernas antes de entrar al agua.
- Aprenda primeros auxilios para atender urgentemente a los niños.
- Prohíba la zambullida y saltos en presencia de niños, así como las carreras y juegos bruscos alrededor de la piscina.
- No autorice el acceso a la piscina sin chaleco o brazaletes a los niños que no saben nadar y que no están acompañados por un adulto en el agua.
- No deje juguetes alrededor y dentro de la piscina si no está vigilada.
- Mantener permanentemente el agua limpia y desinfectada.
- Guarde los productos de tratamiento del agua fuera del alcance de los niños.

Prevenir:

- Algunos equipos pueden contribuir a la seguridad, no sustituyendo, en ningún caso, a la vigilancia de un adulto.
- Cerco o valla de protección cuyo acceso se pueda mantener cerrado.
- Cubierta de protección manual o automática correctamente colocada y fijada.
- Detector electrónico de caída de la piscina (alarma).
- Teléfono accesible cerca de la piscina (portátil o no).
- Boya y pértiga cerca de la piscina

En caso de accidente:

- Sacar al niño del agua lo más rápido posible.
- Pedir socorro inmediatamente y seguir los consejos que les comuniquen.
- Sustituir las ropas mojadas por secas.(cubrir al accidentado con una manta).
- Memorizar y fijar un cartel cerca de la piscina con los teléfonos de primeros auxilios: Bomberos, Cruz Roja, Urgencias, Médico, etc.

Guarde estas instrucciones para futuras consultas

SI TIENE ALGUN PROBLEMA, ...CONSULTENOS!

TELEFONO CONSULTAS: Tel.: (34) 946 741 844

Fax: (34) 946 741 708 e-mail: gre@gre.es web: www.gre.es



**LA SÉCURITÉ DE VOS ENFANTS NE DÉPEND PAS QUE DE VOUS !
LE RISQUE EST MAXIMUM LORSQUE
LES ENFANTS ONT MOINS DE 5 ANS.
L'ACCIDENT N'ARRIVE PAS QU'AUX AUTRES !
SOYEZ PRÊT À Y FAIRE FACE !
ATTENTION: "NE PAS RESPECTER LES CONSIGNES D'INSTALLATION
ET D'UTILISATION PEUT
ENTRAÎNER DES RISQUES GRAVES POUR LA SANTE,
EN PARTICULIER POUR LES ENFANTS"**

CONSEILS PRACTIQUES DE SÉCURITÉ

- Avant de procéder au montage de la piscine, lire attentivement les instructions suivantes..
- Par sécurité, ne pas installer la piscine sur un balcon ou une terrasse.
- **Important:** Installer la piscine près d'un lieu d'écoulement afin d'éviter les inondations en cas de débordement. La piscine est un peu comme un barrage. Si elle n'est pas de niveau, la pression peut entraîner la rupture de la paroi, et par conséquent, l'écoulement de l'eau. Ce grand volume d'eau peut provoquer des dommages importants sur le terrain et blesser les enfants ou les personnes se trouvant à proximité.
- Ne pas plonger dans la piscine la tête la première.
- Éviter d'utiliser la piscine de nuit ou par manque d'éclairage.
- Ne pas se baigner sous l'emprise de boissons alcoolisées, de médicaments ou d'une quelconque autre drogue.
- Éviter toutes disputes ou jeux brusques dans la piscine.
- Placer l'autocollant de prévention contenu dans ce manuel, sur la piscine, près de l'échelle.
- Il est obligatoire d'utiliser l'échelle pour entrer et sortir de la piscine.
- Ne pas se jeter, ni sauter de l'échelle.
- Ne jamais nager entre la paroi de la piscine et l'échelle (risque de rester coincé).
- Ne jamais permettre à un animal (chien, chat, etc) de se baigner dans la piscine.
- ne manipulez jamais l'épurateur quand votre corps ou le sol sont mouillés (électrocution).

CONSEILS DE SÉCURITÉ**Surveillez et agissez:**

- La surveillance des enfants doit être rapprochée et constante;
- Désignez un seul responsable de la sécurité;
- Renforcez la surveillance lorsqu'il y a plusieurs utilisateurs dans la piscine;
- Imposez un équipement personnel de flottaison (personne ne sachant pas nager);
- Apprenez à nager à vos enfants dès que possible;
- Mouillez nuque, bras et jambes avant d'entrer dans l'eau;
- Apprenez les gestes qui sauvent et surtout ceux spécifiques aux enfants;
- Interdisez le plongeon ou les sauts en présence de jeunes enfants;
- Interdisez la course et les jeux vifs aux abords de la piscine;
- N'autorisez pas l'accès à la piscine sans gilet ou brassière pour un enfant ne sachant pas bien nager et non accompagné dans l'eau;
- Ne laissez pas de jouets à proximité et dans le bassin qui n'est pas surveillé;
- Maintenez en permanence une eau limpide et saine;
- Stockez les produits de traitement d'eau hors de la portée des enfants;

Prévoyez:

- Téléphone accessible près du bassin pour ne pas laisser vos enfants sans surveillance quand vous téléphonez;
 - Bouée et perche à proximité du bassin;
- Par ailleurs, certains équipements peuvent contribuer à la sécurité:
- Barrière de protection dont le portail sera constamment maintenu fermé (par exemple une haie ne peut être considérée comme une barrière);
 - Couverture de protection manuelle ou automatique correctement mise en place et fixée;
 - Détecteur électronique de passage ou de chute, en service et opérationnel;
 - Mais ils ne remplacent en aucun cas une surveillance rapprochée;

En cas d'accident:

- Sortez l'enfant de l'eau le plus rapidement possible;
 - Appelez immédiatement du secours et suivez les conseils qui vous seront donnés;
 - Remplacez les habits mouillés par des couvertures chaudes;
- Mémoriser et afficher près de la piscine les numéros de premiers secours: Pompiers : (18 pour la France), SAMU : (15 pour la France), Centre antipoison.



ATTENTION: Toutes les filtrations suivent la norme d'installation NF C15-100, stipulant que tout appareil électrique situé à moins de 3,50 m du bassin et librement accessible, doit être alimenté en très basse tension 12V.

Tout appareil électrique alimenté en 220 V doit être situé à moins de 3,50 m du bord du bassin.

Demander l'avis du fabricant pour toute modification d'un ou plusieurs éléments du système de filtration.

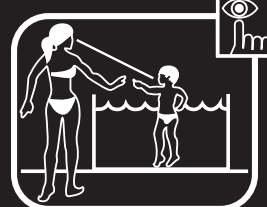
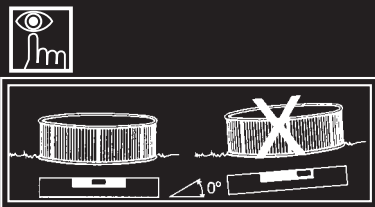
Utiliser une prise équipée d'un disjoncteur différentiel de 30 mA.

Conservar ces instructions pour de futures consultations.

EN CAS DE PROBLEME,... NOUS CONSULTER!

SERVICE APRES VENTE:

France: Tel.: (33) 04 92 28 32 71 Fax: (33) 04 92 28 03 33
Belgique: Tel.: (32) 0800 10 211
e-mail: samuel@gre.es web: www.gre.es





BESONDERS FÜR KINDER UNTER 5 JAHREN. UNFÄLLE PASSIEREN NICHT IMMER NUR DEN ANDEREN! BEUGEN SIE POTENTIELLEN UNFÄLLEN VOR! "DIE NICHTBEACHTUNG DER EMPFOHLENIEN WARTUNGSARBEITEN KANN ZU SCHWEREN GESUNDHEITSSCHÄDEN, BESONDERS FÜR KINDER, FÜHREN."

SICHERHEITSHINWEISE

- Vor der Montage bitte die Sicherheitshinweise beachten.
- Aus Sicherheitsgründen dürfen Schwimmbecken nicht auf Terrassen und Balkone aufgestellt werden.
- **Wichtig:** Wählen Sie bitte deshalb den Standort für Ihr Schwimmbecken derart aus, daß das bei einem Unfall oder Beckenbruch auslaufende Wasser ungehindert abfließen kann, um Schäden für Menschen, Tiere, Gebäude oder Grundstücke zu vermeiden.
- **Hinweis:** Dieses Becken wurde für Kinder konzipiert. Um Schäden an Personen und an dem Becken zu verhindern, sollte man sich nicht auf dem Beckenrand stellen.
- Das Becken muß auf einer ebenen Fläche aufgestellt werden, da sonst die Folie unter zu großem Druck steht und dadurch brechen könnte.
- Kopfsprünge in das Becken und Springen vom Beckenrand sind untersagt.
- Nachts oder bei unzureichender Beleuchtung darf nicht gebadet werden.
- Unter Einfluß von alkoholischen Getränken, Arzneimitteln, Drogen und Ähnliches darf nicht gebadet werden.
- Kämpfe und gewalttätige Spiele sind im Becken untersagt.
- Niemand zwischen der Poolwand und der Leiter schwimmen (es besteht die Gefahr, eingeklemmt zu werden).
- Tiere (Hund, Katze usw.) dürfen nicht im Pool baden.
- Manipulieren Sie die Reinigungsanlage niemals, wenn Sie am Körper oder der Boden feucht sind (tödlicher elektrischer Schlag)

WICHTIGER HINWEIS

Überwachen und bei Bedarf handeln:
- Beaufsichtigen Sie Kinder aus nächster Nähe und halten Sie sie jederzeit im Auge. Wählen Sie einen Verantwortlichen für die Sicherheit und haben Sie besonders Acht, wenn viele Badegäste im Pool sind.

- Halten Sie für Nichtschwimmer Schwimmringe bereit.
- Sorgen Sie dafür, dass Ihre Kinder so früh wie möglich schwimmen lernen.
- Vor dem Eintauchen ins Wasser Nacken, Arme und Beine nass machen.
- Lassen Sie sich in Erster Hilfe unterweisen, um Kinder sofort versorgen zu können.
- Verboten Sie Spritzen und Springen im Gegenwart von Kindern sowie Laufen und ungebärdiges Spielen um den Pool herum.
- Lassen Sie keine Kinder ohne Schwimmweste oder Armbinden ins Pool, die Nichtschwimmer oder nicht in Begleitung eines Erwachsenen sind.
- Hinterlassen Sie kein Spielzeug im oder am unbewachten Pool.
- Halten Sie das Wasser immer peinlich sauber und desinfizieren.
- Produkte zur Wasserbehandlung sind außer Reichweite von Kindern aufzubewahren.

Vorbeugen:

- Einige Vorrichtungen können zur Sicherheit beitragen, ersetzen aber keinesfalls die Aufsicht eines Erwachsenen.
 - Umzäunung oder Umfassung, die geschlossen gehalten werden kann.
 - Korrekt angebrachte hand- oder automatisch betätigte Schutzabdeckung.
 - Elektronische Kennung (Alarm), wenn etwas oder jemand in den Pool fällt.
 - Griffbereites Telefon in der Nähe des Pools (Handy oder normales Telefon).
 - Griffbereiter Rettungsring oder Stange in der Nähe des Pools.
- Bei Unfällen:**
- Holen Sie das Kind auf dem schnellsten Weg aus dem Wasser.
 - Bemühen Sie sich sofort um Hilfe und folgen Sie den Anweisungen, die Sie erhalten.
 - Ersetzen Sie nasse Kleidung durch trockene. (Bedecken Sie den Verunglückten mit einer Decke).
 - Bringen Sie in unmittelbarer Nähe des Pools eine Tafel mit allen Notrufnummern an: Feuerwehr, Rotes Kreuz, Arzt, Notarzt usw.) und lernen Sie diese Nummern auswendig.

WICHTIGER HINWEIS: Für alle Filtrierungen gilt die Installationsnorm NF C15-100. Danach dürfen frei zugängliche elektrische Geräte, die in einer Entfernung von weniger als 3,50 m vom Pool liegen, nur mit sehr niedriger Spannung 12 V eingespeist werden.

220 V-Geräte müssen mindestens 3,50 m von Schwimmbadrand entfernt liegen.

Verwenden Sie Stecker mit 30 mA-Differentialunterbrecher. Bewahren Sie bitte diese wichtigen Hinweise zur späteren Einsichtsnahme auf.

BEI PROBLEMEN KÖNNEN SIE SICH MIT UNS UNTER DER FOLGENDEN DEUTSCHEN TELEFONNUMMER IN VERBINDUNG SETZEN:
Deutschland: Tel.: 49 (0) 180 333 0 123
Fax: (49) 07024/92066-69
Österreich: Tel.: 49 (0) 180 333 0 123
Fax: (49) 07024/92066-69
web: www.gre.es



LA SICUREZZA DEI BAMBINI DEPENDE DA VOI. IL RISCHIO È MASSIMO QUANDO SONO MINORI DI 5 ANNI. UN INCIDENTE NON CAPITA SOLO AGLI ALTRI! PREVENITE I POSSIBILI INCIDENTI! ATTENZIONE: "LA NON OSSERVANZA DELLE ISTRUZIONI DI MANUTENZIONE PUÒ PROVOCARE GRAVI RISCHI PER LA SALUTE, IN PARTICOLARE PER I BAMBINI."

PRECRIZIONI DI SICUREZZA

- Prima di procedere al montaggio leggere attentamente le seguenti istruzioni.
- Per sicurezza, non installare mai la piscina su balconi né terrazze.
- **Importante:** Collocare la piscina nelle vicinanze di un punto di scarico, onde evitare eventuali allagamenti in caso di rottura. Pensate alla vostra piscina come ad una grossa diga. Se la piscina non è ben livellata, la pressione potrebbe provocare la rottura della parete con fuoriuscita di tutta l'acqua in essa contenuta. Tale volume d'acqua potrebbe causare gravi danni al suolo e pure alle persone che si trovano nei pressi della piscina.
- Questa piscina è stata progettata per i bambini.
- Non tuffarsi mai a capofitto nella piscina.
- Non utilizzare la piscina di notte oppure in mancanza di visibilità.
- Non utilizzare mai la piscina sotto gli effetti di bevande alcoliche, medicinali, oppure droghe.
- Non permettere eventuali liti né la pratica di giochi bruschi in piscina.
- Non nuotare mai fra la parete della piscina e la scaletta (rischio di restare intrappolati).
- Non fare mai entrare un animale (cane, gatto, ecc...) nella piscina.
- Non manipolare mai il depuratore con il corpo bagnato o su un pavimento umido (pericolo di elettrocuzione).

NORMATIVA DI SICUREZZA

- Vigilare ed agire:**
- Vigilare i bambini da vicino e costantemente. Scegliere un responsabile per la sicurezza ed aumentare la vigilanza quando vi sono molti bagnanti in piscina.
 - Prevedere un attrezzatura salvagente per coloro che non sanno nuotare.
 - Insegnare ai propri bimbi a nuotare prima possibile.
 - Bagnarsi la nuca, le braccia e le gambe prima di tuffarsi in acqua.
 - Imparare le nozioni di pronto soccorso per aiutare urgentemente i bambini.
 - Vietare i tuffi e i salti in presenza dei bambini, così come le corse e i giochi bruschi intorno alla piscina.
 - Non permettere l'accesso in piscina senza salvagente o bracciali ai bambini che non sanno nuotare e che non sono accompagnati da un adulto in acqua.
 - Non lasciare giocattoli intorno o dentro la piscina se essa non è vigilata.
 - Tenere sempre l'acqua pulita e disinfettata.
 - Conservare i prodotti di trattamento dell'acqua fuori dalla portata dei bambini.
- Prevedere:**
- Alcune attrezzature che possono contribuire alla sicurezza, ma senza sostituirle in nessun caso alla vigilanza di un adulto.
 - Recinto o recinzione di protezione il cui accesso si possa tenere chiuso.
 - Copertura di protezione manuale o automatica correttamente montata e fissata.
 - Rilevatore elettronico di caduta in piscina (allarme).
 - Telefono accessibile nelle vicinanze della piscina (portatile o no).
 - Galleggianti e pertica nelle vicinanze della piscina.
- In caso di incidente:**
- Togliere il bambino dall'acqua il più presto possibile.
 - Chiedere aiuto tempestivamente e seguire i consigli eventualmente comunicati.
 - Cambiare i vestiti bagnati con dei vestiti asciutti (coprire l'infortunato con una coperta).
 - Memorizzare ed appendere un cartello nelle vicinanze della piscina con i telefoni del Pronto Soccorso, Pompieri, Croce Rossa, Emergenza, ecc.

ATTENZIONE: Tutti i filtri seguono la norma di installazione NF C15-100, in base a la quale ogni apparecchio elettrico, situato ameno di 3,50 m dalla piscina vera e propria, e con libero accesso, deve essere alimentato a tensione molto bassa: 12 V. Ogni apparecchio alimentato a 220 V, deve essere situato ad almeno 3,50 m dal bordo della piscina.

Utilizzare una presa dotata di disgiuntore differenziale da 30 mA.
Conservare queste istruzioni per future consultazioni
PER OGNI VOSTRA EVENTUALE OCCORRENZA... INTERPELLATE TECI!
PER INFORMAZIONI TELEFONO: Tel.: (39) 800 781 592
e-mail: gre@gre.es web: www.gre.es



DE VEILIGHEID VOOR UW KINDEREN HANGT VAN UZELF AF! HET HOOGSTE RISICO LOPEN DE KINDEREN VAN BENEDEN DE 5 JAAR. EEN ONGELUK KAN NIET ALLEEN ANDEREN OVERKOMEN! VOORKOM MOGELIJKE ONGELUKKEN! OPGELET: "HET FEIT NIET DE ONDERHOUDSPFLICHTEN TE RESPECTEREN KAN ERNSTIGE RISICO'S VOOR DE GEZONDHEID OPLEVEREN, IN HET BIJZONDER VOOR KINDEREN."

PRAKTISCHE WENKEN VOOR DE VEILIGHEID

- Lees eerst aandachtig de volgende instructies door, voordat U met de montage begint.
- Installeer het zwembad voor de veiligheid niet op balkons of terrassen.
- **Belangrijk:** Plaats het zwembad op een plek dichtbij een afwateringspunt, zodat er zich bij geval van breuk geen overstromingen kunnen voordoen. Denk aan Uw zwembad alsof het een grote vijver is. Als het zwembad gedeeltelijk ligt, kan de druk een breuk in de wand veroorzaken, zodat al het water weg zal lopen. Deze enorme hoeveelheid aan water kan belangrijke schade teweegbrengen aan het terrein en zelfs lesjele aan de personen, die zich in de omgeving van het zwembad bevinden.
- Dit zwembad is ontworpen voor kinderen.
- Noot in het zwembad duiken.
- Geen gebruik maken van het zwembad bij nacht of bij gebrek aan licht.
- Geen gebruik maken van het zwembad als men onder invloed is van alcoholische dranken, medicijnen of drugs.
- Geen ruzies of bruske spelletjes veroorloven in het zwembad.
- Noot zwemmen tussen de wand van het zwembad en de trap. (Risiko in de knel te komen).
- Noot een dier (hond, kat, enz.) in het zwembad laten zwemmen.
- Noot aan de zuiveringsinstallatie werken als uw lichaam of de grond nat is (elektrocutie).

NORMATIEF VOOR DE VEILIGHEID

- Opletten en handelen:**
- Houd de kinderen van dichtbij en constant in de gaten. Zoek een verantwoordelijk persoon voor de veiligheid en verscherp het toezicht wanneer er zich vele baders in het zwembad bevinden.
 - Besch over een uitrustung van zwembanden en zwemvesten voor hen die niet kunnen zwemmen.
 - Leer uw kinderen zo spoedig mogelijk zwemmen.
 - Maak nek, armen en benen nat voor het water in te gaan.
 - Wees op de hoogte van EHBO om urgent kinderen bij te staan.
 - Verbod duiken en springen in de aanwezigheid van kinderen, evenals rennen en wilde spelletjes rondom het zwembad.
 - Sta - zonder vest of armbandjes - de toegang tot het zwembad niet toe aan kinderen die niet kunnen zwemmen en die in het water niet vergezeld zijn door een volwassene.
 - Laat geen speelgoed achter rondom en binnenin het zwembad zonder dat daarop gelet wordt.
 - Houd het water voortdurend schoon en gedesinfecteerd.
 - Bewaar de producten voor de behandeling van het water buiten het bereik van de kinderen.
- Preventie:**
- Sommige uitrustingen kunnen aan de veiligheid bijdragen, alhoewel zij in geen enkel geval de waakzaamheid van een volwassene kunnen vervangen.
 - Een omheining of een beveiligingsafrestering waarvan de toegang gesloten kan blijven.
 - Protectiedek met automatische of handbediening, op de juiste manier geplaatst en vastgezet.
 - Een elektronische detector voor een val in het zwembad (alarm).
 - Een toegankelijke telefoon dichtbij het zwembad (draagbaar of niet).
 - Vlottes en polstok dichtbij het zwembad.

In geval van ongeluk:

- Het kind zo snel mogelijk uit het water halen.
- Onmiddellijk hulp inroepen en de raadgevingen van de informatie opvolgen.
- De natte kleding verwisselen voor droge kleren (de verongelukte met een deken bedekken).
- De telefoonnummers memoriseren en een bord dichtbij het zwembad plaatsen met de nummers van EHBO, Rode Kruis, Arts, Urgente Dienst, enz.

BELANGRIJK: Alle filtraties volgen de installatienorm NF C15-100, waardoor wordt bepaald dat ieder elektrisch apparaat, dat op z'n minst op een afstand van 3,50 meter van het zwembad verwijderd moet zijn, met een zeer lage spanning gevoed moet worden: 12 V.

Alle apparaten die gevoed worden met 220 V, dienen zich op z'n minst op een afstand van 3,50 meter van de rand het zwembad te bevinden.
Een stopcontact gebruiken met een differentiële stroomonderbreker van 30 mA.
Bewaar deze instructies voor toekomstige raadplegingen. MOCHT U EEN PROBLEEM HEBBEN, ...!RAADPLEEG ONS!
TELEFOONNUMMER VOOR ADVIES:
Nederlands: Tel.: (31) 0800 022 33 04
Belgie: Tel.: (32)0800 10 211
Fax: (34) 946 741 708 e-mail: gre@gre.es web: www.gre.es



JA SEGURANÇA DOS SEUS FILHOS DEPENDE DE SI! O RISCO É MÁXIMO QUANDO SÃO MENORES DE 5 ANOS. OS ACIDENTES NÃO PASSAM SÓ AOS OUTROS! ¡EVITE OS POSSÍVEIS ACIDENTES! ATENÇÃO: "NÃO RESPEITAR AS INSTRUÇÕES DE MANUTENÇÃO PODE POR GRAVEMENTE EM PERIGO A SAÚDE, ESPECIALMENTE A DAS CRIANÇAS."

CONSELHOS DE SEGURANÇA

- Antes da montagem, ler com atenção as instruções dadas a seguir.
- Por razões de segurança, nunca instalar a piscina numa varanda ou num terraço.
- **Importante:** Colocar a piscina num lugar próximo a um desaguedo, para evitar inundações se a piscina se partir. A piscina é como uma pequena barragem; se estiver desnívelada, a pressão pode partir a parede e nesse caso toda a água poderia sair. Um volume de água tão importante pode provocar danos importantes no terreno e também às pessoas que se encontrarem ao pé da piscina.
- Esta piscina foi concebida para as crianças.
- Nunca tirar-se de cabeça para a piscina.
- Não utilizar a piscina de noite ou quando houver pouca visibilidade.
- Não nadar a piscina debaixo do efeito de bebidas alcoólicas, medicamentos ou drogas.
- Não permitir brigas ou jogos violentos na piscina.
- Não nadar nunca entre a parede da piscina e a escada (risco de ficar entalado).
- Não deixar nunca um animal (cão, gato, ou outro) tomar banho na piscina.
- Nunca manipule o depurador se estiver com o corpo molhado ou se ou chão estiver molhado (risco de electrocussão).

NORMATIVA DE SEGURANÇA

- Vigiar e actuar:**
- Vigie as crianças de perto e constantemente. Ponha uma pessoa responsável da segurança e aumente a vigilância quando há muitas pessoas na piscina.
 - Ponha um equipamento de flutuação para os que não sabem nadar.
 - Ensine a nadar aos pequenos o mais cedo possível.
 - Molhe a nuca, os braços e as pernas antes de entrar na água.
 - Aprenda primeiros auxílios para atender urgentemente as crianças.
 - Proiba o mergulho e os saltos em presença das crianças, assim como correr e os jogos bruscos ao pé da piscina.
 - Proiba o acesso à piscina sem colete ou braceletes às crianças que não sabem nadar e que não estão acompanhadas por um adulto na água.
 - Não deixe brinquedos à volta nem dentro da piscina se estiver sem vigilância.
 - Mantenha permanentemente a água limpa e desinfectada.
 - Guarde os produtos de tratamento da água fora do alcance das crianças.
- Prever:**
- Equipamentos que possam contribuir à segurança, sem os substituir nunca pela vigilância de um adulto.
 - Uma vala de protecção cujo acesso possa estar fechado.
 - Coberta de protecção manual ou automática correctamente colocada e fixada.
 - Detector electrónico de queda na piscina (alarme).
 - Telefone acessível ao pé da piscina (portátil ou fixo).
 - Bóia e vara ao pé da piscina.

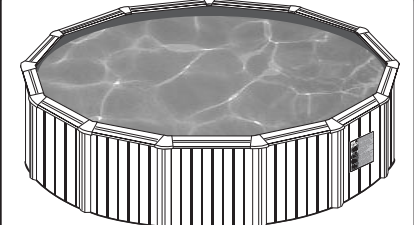
Em caso de acidente:

- Tirar a criança da água o mais rapidamente possível.
- Pedir imediatamente socorro e seguir os conselhos que lhe forem comunicados.
- Tirar a roupa molhada e vestir roupa seca (cobrir o acidentado com uma manta).
- Memorizar e afixar um cartaz ao pé da piscina com os telefones de primeiros auxílios: Bombeiros, Cruz Vermelha, Médico, Urgências, etc.

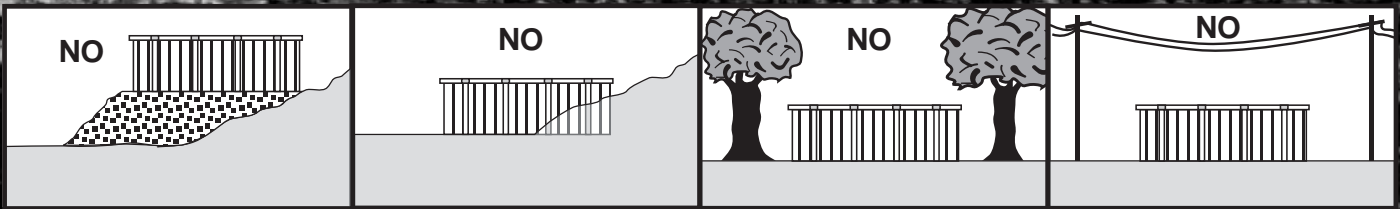
ATENÇÃO: Todas as filtrações seguem a norma de instalação NF C15-100, que estipula que qualquer aparelho eléctrico, situado a menos de 3,50 m da piscina, e livremente acessível, deverá ser alimentado a uma tensão muito baixa: 12 V.

Qualquer aparelho eléctrico alimentado com 220 V, deve estar situado pelo menos a 3,50 m do bordo da piscina.
Utilizar uma tomada equipada com um disjuntor diferencial de 30 mA.

Guardar estas instruções para futuras consultas
EM CASO DE PROBLEMA, ...!CONSULTAR-NOS!
TELEFONO CONSULTA:
Tel.: (34) 946 741 844
Fax: (34) 946 741 708 e-mail: gre@gre.es web: www.gre.es



gre
NORMA NF C15-100



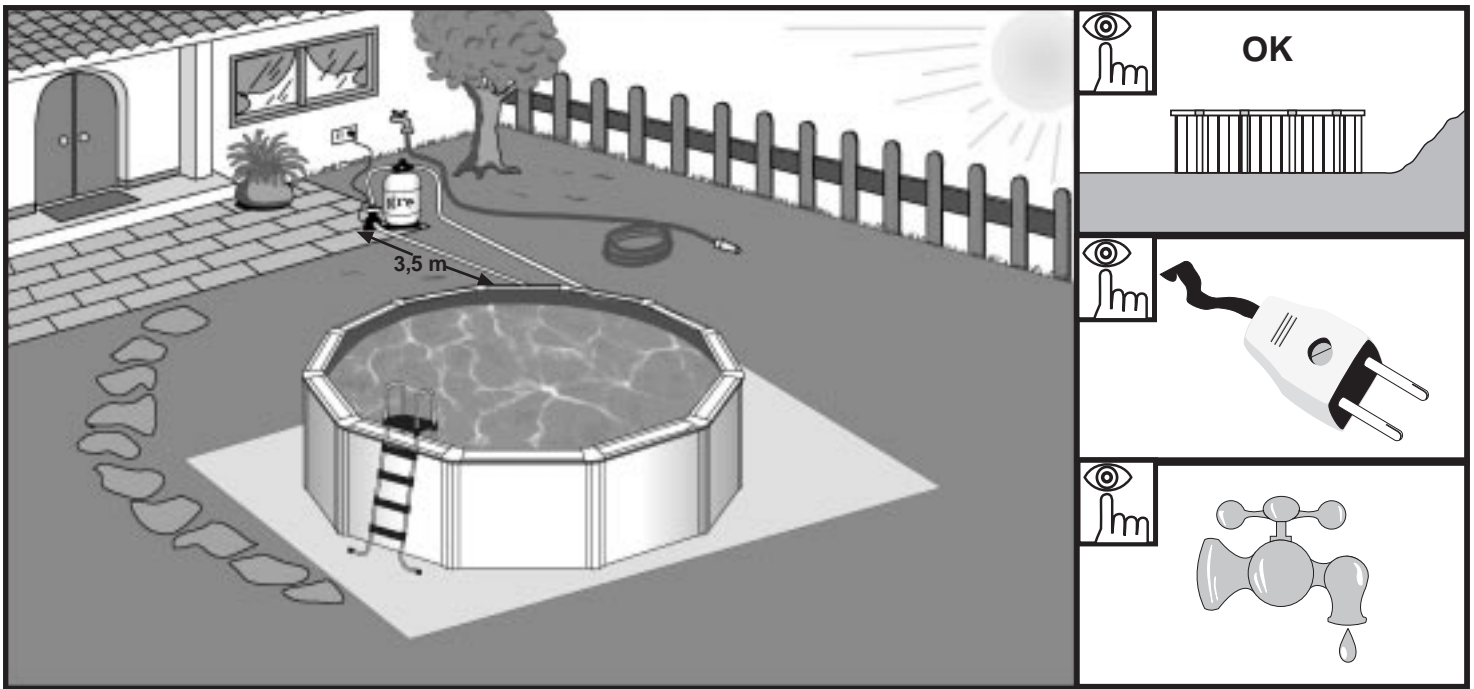
PARTE

2

INSTRUCTIONS

- (GB)** PREPARATION OF THE SITE
- (E)** PREPARACION DEL TERRENO
- (F)** PRÉPARATION DU TERRAIN
- (D)** VORBEREITUNG DES BODENS
- (I)** PREPARAZIONE DEL TERRENO
- (NL)** BEREIDING VAN HET TERREIN
- (P)** PREPARAÇÃO DO TERRENO

gre



GB **Installation place:** Our pools are designed to be erected above ground and for an outdoor family use. The ground has to be firm, flat and perfectly horizontal. **Remember:** 1000 lts of water = 1 m³ = 1000 Kgs.
Advices to chose the best location for your pool:
 • Select a place where you'll have to realize the least excavation to levelled the ground. • Non easily inundated area in case of rain. • Where there is not any underground connection (water, gaz, electricity,...). • Do not install it underneath electric line. • Protected from wind and without any trees because the pollen and the leaves make the pool dirty. • Sunny area, where the most sun is during the morning. • Close to a water and power supply and drainage system.

E **Lugar de colocación:** Nuestras piscinas están diseñadas para ser instaladas sobre la superficie del suelo y para uso familiar al aire libre. El suelo debe estar firme, liso y perfectamente horizontal. **Recuerde:** 1000 lts. = 1 m³ = 1000 Kgs.
Recomendaciones para elegir la mejor ubicación para su piscina:
 • Escoja un lugar donde deba realizar la menor excavación posible para nivelar el terreno. • Zona donde en caso de lluvias no se inunde. • Que no pase ninguna conexión subterránea (agua, gas, electricidad,...). • No instalar debajo de tendidos eléctricos. • Protegida del viento y sin árboles ya que el pólen y las hojas ensucian la piscina. • Zona soleada, donde de más el sol por la mañana. • Cerca de una toma eléctrica, toma de agua y un desagüe.

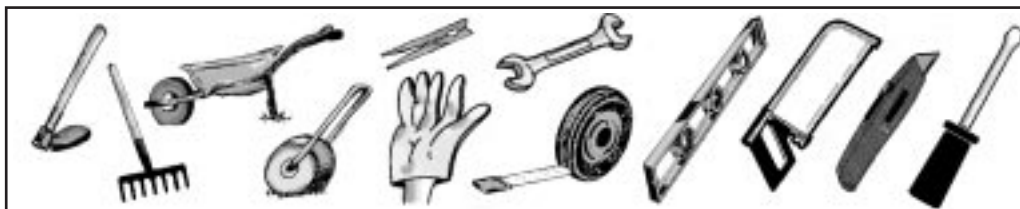
F **Lieu d'installation:** Nos piscines sont conçues pour être installés sur la surface du sol et pour un usage familial de plein air. Le sol doit être ferme, plat et parfaitement horizontal. **Pour mémoire:** 1000 lts. d'eau = 1 m³ = 1000 Kgs.
Recommandations pour choisir le meilleur emplacement pour votre piscine:
 • Choisissez un lieu où vous devez réaliser le moins d'excavation possible pour niveler le terrain. • Zone non inondable en cas de pluie. • Où il ne passe aucun branchement souterrain. (eau, gaz, électricité,...). • Ne pas installer en dessous de lignes électriques. • Protégée du vent et sans arbres étant donné que le pollen et les feuilles salissent la piscine. • Zone ensoleillée, où il y a le plus de soleil le matin. • Près d'une prise électrique, prise d'eau et d'un lieu d'écoulement.

D **Austellort:** Unsere Schwimmbäder sind zur Aufstellung im Freien auf dem Boden und zur Benutzung durch die Familie ausgelegt. Der Boden muss fest und vollkommen waagrecht sein. **Beachten Sie:** 1000 l. wasser = 1 m³ = 1000 Kg.
Hier einige Empfehlungen zur Wahl des optimalen Standortes Ihres Schwimmbades:
 • Wählen Sie für die Aufstellung ein Gelände, wo Sie möglichst wenig Erde auszuheben brauchen, um den Boden zu planieren. • Der Bereich darf bei Regen nicht überschwemmt werden. • Durch den Untergrund darf keine unterirdische Leitung führen (Wasser, Gas, Strom,...). • Installieren Sie das Pool nicht unter Stromleitungen. • Der Aufstellort sollte windgeschützt sein und keinen Baumbestand aufweisen, denn Pollen und Laub verschmutzen das Schwimmbad. • Wählen Sie einen sonnenbeschienenen Bereich, vor allem mit Morgensonne. • Wählen Sie Ihren Standort in der Nähe eines Strom- und Wasseranschlusses und eines Abflusses.

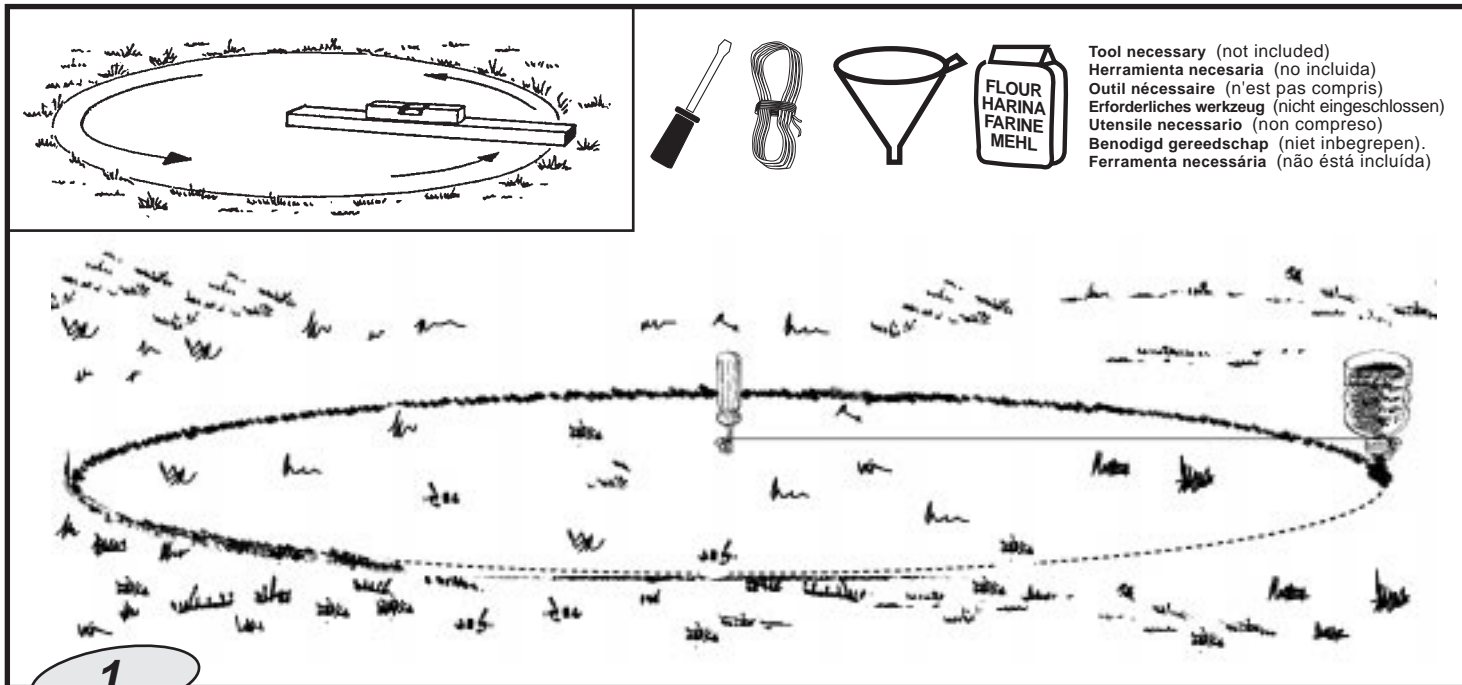
I **Luogo di posa:** Le nostre piscine sono progettate per essere installate sul piano del terreno e per uso familiare all'aria aperta. Il terreno deve essere stabile, liscio e perfettamente orizzontale. **Ricordare:** 1000 lts. d'acqua = 1 m³ = 1000 Kg.
Raccomandazioni per scegliere la migliore posizione per la piscina:
 • Scegliere un luogo in cui si debba eseguire il minor scavo possibile per livellare il terreno. • Scegliere una zona che, in caso di pioggia, non si inondi. • Scegliere una zona in cui non passi nessun allacciamento sotterraneo. (acqua, gas, elettricità,...). • Non installare sotto linee elettriche. • Scegliere una zona protetta dal vento e senza alberi, poiché il polline e le foglie sporcheranno la piscina. • Scegliere una zona soleggiata, con maggiore esposizione ai raggi mattutini. • Scegliere una zona nelle vicinanze di una presa elettrica, presa d'acqua e uno scolo.

NL **Punt voor plaatsing:** Onze zwembaden zijn ontworpen voor hun installatie op de begane grond en bestemd voor familiegebruik in de open lucht. De grond dient vast, vlak en perfect horizontaal te zijn. **Onthoud:** 1000 liter water = 1 m³ = 1000 Kg.
Aanbevelingen voor het uitzoeken van de beste ligging voor uw zwembad:
 • Zoek een plek uit waarop zo min mogelijk moet worden afgegraven voor de nivellering van het terrein. • Zorg voor een stuk grond, dat in geval van regen niet onder water komt te staan. • Vermijd iedere aanwezigheid van ondergrondse aansluitingen (water, gas, elektriciteit,...). • Niet installeren onder elektriciteitsdraden. • Beschermen tegen wind en bomen vermijden, aangezien de pollen en bladeren het zwembad kunnen vervuilen. • Zoek een zonnige plek met vooral ochtendzon. • Plaatsen in de nabijheid van een elektriciteits-, water- en afvoeraansluiting.

P **Lugar de colocação:** As nossas piscinas estão concebidas para serem instaladas na superfície do chão para o uso familiar ao ar livre. O chão deve estar firme, liso e perfeitamente horizontal. **Nota:** 1000 l. = 1 m³ = 1000 Kg.
Recomendações para eleger a melhor situação para a sua piscina:
 • Escolha um lugar onde as escavações para nivelar o terreno sejam mínimas. • Uma zona que não se inunde em caso de chuva. • Onde não passem canais nem fios subterrâneos, (água, gás, electricidade,...). • Não instalar por baixo de linhas eléctricas. • Protegida do vento e sem árvores, já que o pólen e as folhas sujam a piscina. • Zona com sol, onde dê mais o sol de manhã. • Perto de uma tomada eléctrica, de uma tomada de água e de um escoamento.



Tool necessary (not included)
Herramienta necesaria (no incluida)
Outil nécessaire (n'est pas compris)
Erforderliches Werkzeug (nicht eingeschlossen)
Utensile necessario (non compreso)
Benodigd gereedschap (niet inbegrepen).
Ferramenta necessária (não está incluída)



Tool necessary (not included)
 Herramienta necesaria (no incluida)
 Outil nécessaire (n'est pas compris)
 Erforderliches Werkzeug (nicht eingeschlossen)
 Utensile necessario (non compreso)
 Benodigd gereedschap (niet inbegrepen).
 Ferramenta necessária (não está incluída)

GB **Mark the installation area:**
 Once the location area is chosen (which have to be perfectly levelled), we'll proceed at the marking.

You've got 2 options for that :

1° To prepare a concrete platform (cement,...) with the necessary measure according to your swimming-pool size.

2° Directly on the ground :

To mark the ground using wood pickets, screwdriver, funnel (or plastic bottle), flour or lime and a rope.

E **Marcar zona de instalación:**
 Una vez escogida la zona de ubicación de la piscina (que debe estar perfectamente nivelada) procederemos al marcaje. Para ello tiene Ud. dos opciones:

- Preparar una plataforma de hormigón (cemento, etc.) de la medida necesaria según dimensiones de su piscina.

- Directamente sobre el terreno previa preparación que detallamos a continuación:

Para marcar el terreno ayúdese de estacas de madera, destornillador, embudo (ó botella de plástico), harina ó cal y una cuerda.

F **Marquer la zone d'installation:**
 Une fois choisie la zone d'emplacement de la piscine (qui doit être parfaitement nivelée) nous procéderons au marquage. Pour cela, vous avez deux options:

- Préparer une plateforme en béton (ciment, etc.) de la mesure nécessaire selon les dimensions de votre piscine.

- Directement sur le terrain:

Marquer le terrain en s'aidant de pieux en bois, tournevis, entonnoir (ou bouteille en plastique), farine ou chaux et une corde.

D **Standort markieren:**
 Der für die Aufstellung des Pools gewählte (gut planierte) Ort wird anschließend markiert. Dafür bieten sich Ihnen zwei Optionen:

- Die Vorbereitung einer Betonplatte (aus Zement usw.) in den notwendigen Abmessungen für das Schwimmbad.

- Aufstellung direkt auf dem Boden:

Boden mit Hilfe von Holzpflocken, Schraubenzieher, Trichter (oder Kunststoffflasche), Mehl oder Kalk und einer Kordel abstecken.

I **Tracciare zona di installazione:**
 Una volta scelta la zona di sistemazione della piscina (che deve essere perfettamente nivelata), si provvederà alla relativa tracciatura. A tale scopo, si hanno due opzioni:

- Predisporre una piattaforma di calcestruzzo (cemento, ecc.) con le misure necessarie, a seconda delle dimensioni della propria piscina.

- Direttamente sul terreno:

Tracciare il terreno servendosi di picchetti di legno, di un cacciavite, un imbuto (o una bottiglia di plastica), gesso o calce e una corda.

NL **Her markeren van de plaats voor installatie:**
 Wanneer we de plaats (die volkomen genivelleerd dient te zijn) voor de ligging van het zwembad eenmaal hebben uitgezocht gaan we over tot het markeren daarvan.

Dit kunt u op twee manieren doen:

- Een platform van beton bereiden (cement, enz.) met nodige afmeting, al naar gelang de grootte van uw zwembad.

- Direct op het terrein:

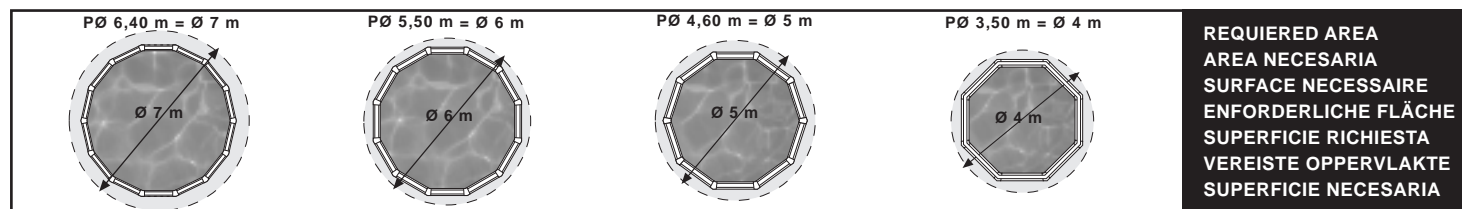
Het terrein markeren met behulp van houten palen, schroevendraaier, trechter (of een plastic fles), meel of kalk en een touw.

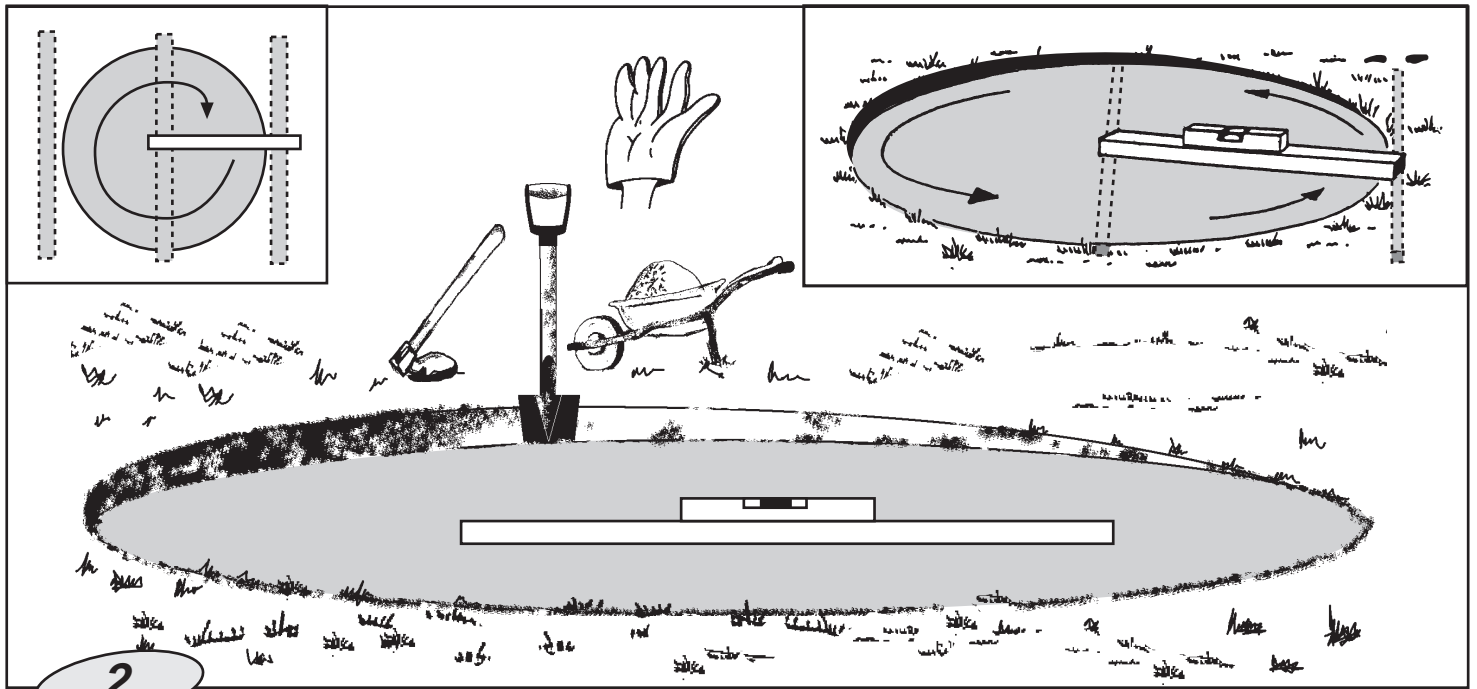
P **Marcar zona de instalação:**
 Depois de escolher a zona de colocação da piscina (que tem de estar perfeitamente nivelada), é preciso marcar. Para isso, existem duas opções:

- Preparar uma plataforma de formigão (cimento, etc.) com a medida necessária segundo as dimensões da piscina.

- Directamente sobre o terreno:

Marcar o terreno com a ajuda de estacas de madeira, uma chave de parafusos, um funil (ou uma garrafa de plástico), farinha ou cal, e uma corda.





GB **Levelling:** When levelling the ground, always remove material from the top of the slope **rather than filling in the bottom**: this will ensure greater ground stability and firmness. Always remove all grass, roots, stones, etc. Levelling is extremely important: devoting the necessary time and effort to ensuring that your pool sits properly on the ground will avoid problems later. **How to level:** thanks to a large mason rule (aluminium or wood) and a level, level out the ground forming rectangles (or squares), locating this rule in the selected and cleaned area. When all the areas are on level and when the excess of ground is removed, you may fill in the **small areas** which are left to level out (with clean ground or sand) but always compacting and levelling again afterwards. It is very important the installation area is well compressed and firm in order the ground do not subside when the pool will be full of water. Please ask a professional : builder, gardener,...

E **Nivelar:** En caso de nivelar el terreno **nunca añadiremos tierra donde falta**, siempre cavaremos donde sobra. De ésta forma garantizaremos la estabilidad del terreno, su firmeza. En cualquier caso eliminaremos todas las hierbas, raíces, piedras, etc...El proceso de nivelado del terreno es muy importante, dedíquelo el tiempo y atención necesarios para que su piscina se asiente perfectamente en el terreno elegido y evitará problemas. **Como nivelar:** Con reglas ó " listones " de madera largos, sitúelos enterrándolos en la zona elegida y limpia, formando rectángulos (ó cuadrados) nivelados entre sí, por medio de una regla de albañil (aluminio) y un nivel.Cuando estén todos los " listones " a nivel y retirada la tierra donde sobre, podrá rellenar, **las pequeñas zonas** que falten de nivelar (con tierra limpia ó arena) pero siempre compactando y nivelando a continuación. Es importante que quede bien firme para que no se hunda el terreno cuando tenga la piscina llena de agua. Consulte con un profesional: Constructor, jardinero, etc.

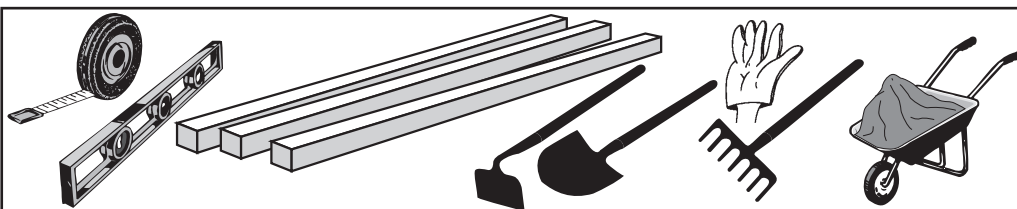
F **Niveler:** Dans le cas de nivellement du terrain, **ne jamais rajouter de terre aux endroits où il en manque**, toujours creuser aux endroits où il y en a en trop. Ainsi, nous garantissons la stabilité du terrain, sa fermeté. Dans tous les cas, éliminez toutes les herbes, racines, pierres, etc... Le procédé de nivellement du terrain est très important, accordez lui le temps et l'attention nécessaires pour que votre piscine soit parfaitement installée sur le terrain choisi et cela évitera des problèmes. **Comment niveler:** à l'aide d'une longue règle de maçon (aluminium ou bois) et d'un niveau, niveler le terrain en formant des rectangles (ou carrés), en plaçant cette règle dans la zone choisie et propre. Lorsque toutes les zones seront de niveau et que la terre en surplus aura été enlevée, vous pourrez remplir les **petites zones** qui restent à niveler (avec de la terre propre ou du sable) mais toujours en recompactant et re-nivellant par la suite. Il est important que la zone d'installation soit bien tassée et ferme pour que le terrain ne s'enfonce pas lorsque la piscine sera remplie d'eau. Consultez un professionnel, jardinier, etc.

D **Nivellierung:** Zum Planieren des Boden darf **niemals Erde aufgeschüttet werden, wo diese fehlt**, sondern es darf nur überschüssige Erde ausgehoben werden. Nur so wird die Stabilität und Festigkeit des Boden gesichert. Laub, wurzeln, Steine usw. müssen natürlich entfernt werden. Wir weisen besonders darauf hin, dass die Bondennivellierung außerordentlich wichtig ist. Nehmen Sie sich daher Zeit und achten Sie darauf, dass das Pool einwandfrei auf dem gewählten Boden aufliegt. Sie sparen sich dadurch Probleme. **Wie wird nivelliert:** Mit Linealen oder Holzleisten. Graben Sie diese im ausgewählten, sauberen Bereich ein, indem Rechtecke (oder Quadrate) gebildet werden, die untereinander mit Hilfe eines Maurerlineals (aus Aluminium) und einer Wasserwaage nivelliert werden müssen. Wenn alle "Leisten" auf gleicher Höhe liegen und überflüssiges Erdreich entfernt ist, können die noch nicht nivellierten **kleinen Zonen** aufgefüllt werden (mit sauberem Erdreich oder Kiessand). Dabei muss jedoch immer verdichtet und anschließend nivelliert werden. Achten Sie darauf, dass der Untergrund fest ist und nicht absinkt, wenn das mit Wasser gefüllte Pool darauf steht. Wir empfehlen, einen Fachmann zu Rate zu ziehen: Bauunternehmer, Gärtner usw.

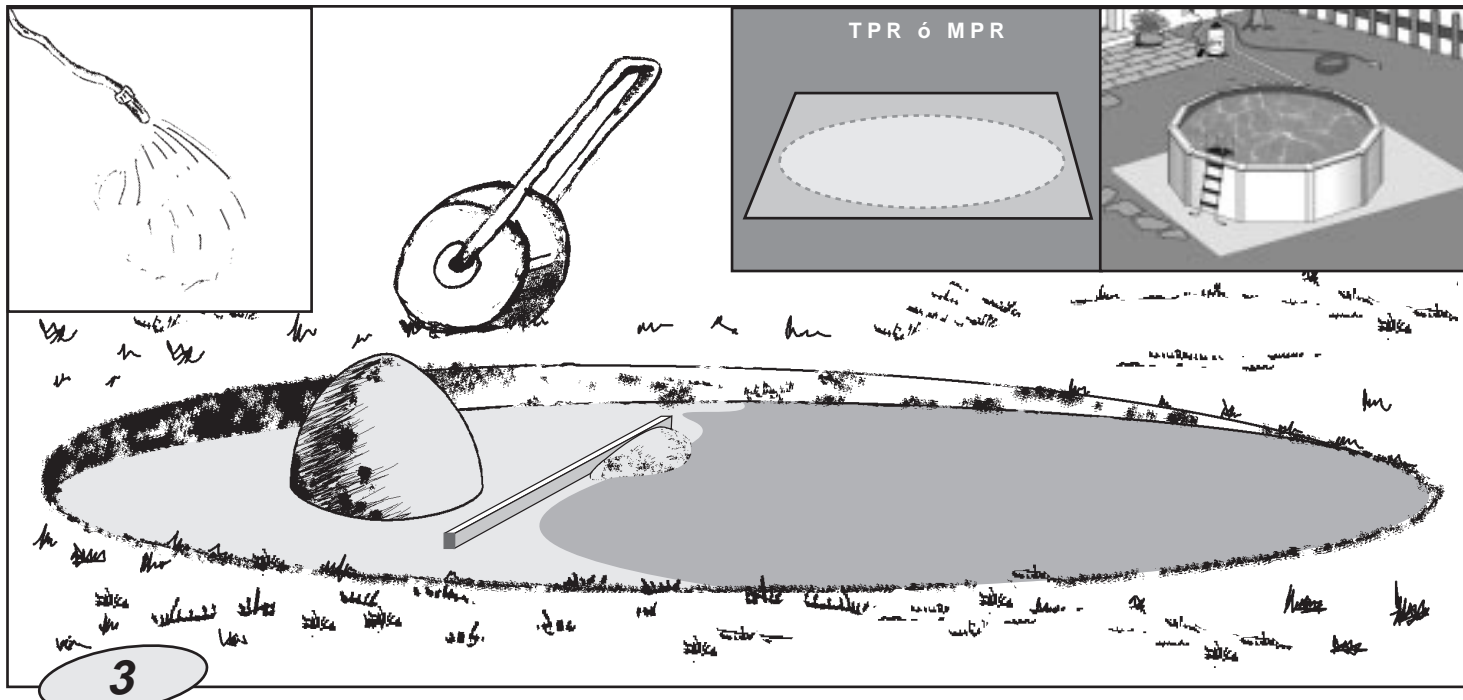
I **Livellare:** Per livellare il terreno **non aggiungere mai terra nel punto in cui manca**, ma si scaverà sempre nel punto in cui è in eccesso. In questo modo si garantirà la stabilità e solidità del terreno. Occorrerà comunque eliminare tutte le erbacce, le radici, le pietre, ecc. La procedura di livellamento è molto importante, occorrerà quindi dedicargli il tempo e la cura necessari affinché la piscina si sistemi perfettamente sul terreno prescelto ed eviterà eventuali problemi. **Come livellare:** Dopo aver pulito la zona prescelta, situare sottoterra delle squadre o dei "listelli" di legno lunghi, formando rettangoli (o quadrati) livellati fra loro, per mezzo di una squadra da muratore (alluminio) e una livella. Quando tutti i "listelli" saranno a livello e dopo aver rimosso la terra eccedente, si potranno riempire **le piccole zone** mancanti da livellare (con terra pulita o sabbia di fiume) ma sempre compattando e livellando di seguito. È importante che sia ben saldo affinché non sprofondi il terreno quando la piscina sarà piena d'acqua. Consultare un professionista: costruttore, giardiniere, ecc.

NL **Nivellieren:** In het geval van nivellering van het terrein moeten we **nooit aarde bijvoegen op de plaats waar deze ontbreekt**, we graven altijd uit daar waar deze teveel aanwezig is. Op deze manier zullen we de stabiliteit van het terrein garanderen. In ieder geval moeten we al het onkruid, de wortels, stenen enz. ... verwijderen. Het proces van de nivellering van het terrein is zeer belangrijk; besteed daar de nodige tijd en aandacht aan opdat uw zwembad op de juiste manier zijn plaats vindt op het uitgekozen terrein en u zult problemen voorkomen. **Wijze voor nivellering:** met gebruik van latten of lange houten tengels. Plaats deze in de grond op het uitgekozen en schone terrein, waarin met behulp van een metselaarsmeetlat (aluminium) en een waterpas onderling genivelleerde rechthoeken (of vierkanten) worden gevormd. Wanneer alle latten zich dezelfde hoogte bevinden en de overtollige aarde is verwijderd kunnen de kleine niet-genivelleerde plekken worden gevuld (met schone aarde of grind), waarbij steeds de aarde moet worden gevuld samengegredukt om daarna tot nivellering over te gaan. Het is belangrijk dat de met water wordt gevuld. Raadpleeg een deskundige: een aannemer, een tuinman, enz.

P **Nivelar:** Se se nivelar o terreno **nunca se deverá acrescentar terra onde falta**, sempre deve-se cavar onde sobra. Desta forma garante-se a estabilidade do terreno e a sua firmeza. Em qualquer caso devem-se eliminar as ervas, raízes, pedras, etc. O processo de nivelamento do terreno é muito importante. Deve-se dedicar a ele todo o tempo e atenção necessários para a sua piscina se assentar perfeitamente no terreno escolhido, o que evitará problemas. **Como nivelar:** com regras ou "réguas de madeira compridas: coloque-as enterradas na zona escolhida e limpa, formando retângulos (ou quadrados) nivelados entre eles, por meio de uma regra de pedreiro (aluminio) e um nível. Quando estiverem todas as "réguas" a nível e tirada a terra aí onde sobrar, poderá encher **as pequenas zonas** que faltam por nivelar (com terra limpa ou areia) mas sempre compactando e nivelando depois. É importante que fique bem firme para não se arrombar o terreno quando a piscina estiver cheia de água. Consulte um profissional (um construtor ou um jardineiro, ou qualquer outro).



Tool necessary (not included)
 Herramienta necesaria (no incluida)
 Outil nécessaire (n'est pas compris)
 Erforderliches Werkzeug (nicht eingeschlossen)
 Utensile necessario (non compreso)
 Benodigd gereedschap (niet inbegrepen).
 Ferramenta necessária (não está incluída)



GB **Finishing:** On the cleaned and levelled ground, spread a light coat of sieved sand (max. 1 cm). Water and compact it (with a garden roller). Check that is well levelled. Do not use the sand to level the ground. The finishing has to be perfect. We advise to put a ground cover (TPR) or a thick one (MPR) above the compact ground.

E **Acabado:** Encima del terreno limpio y nivelado esparciremos una fina capa (max.1 cm) de arena tamizada. Lo regaremos y compactamos (con un rodillo de jardín). Verificamos que esté bien nivelado. No usar la arena para nivelar el terreno.El acabado debe ser perfecto. Aconsejamos poner sobre el terreno compactado un tapiz de suelo (TPR) ó una manta protectora de fondos (MPR).

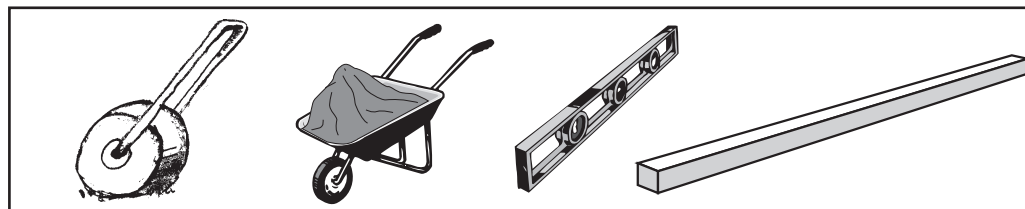
F **Finition:** Sur le terrain propre et nivelé, répartir une fine couche (max.1 cm) de sable tamisé. L'arroser et le compacter (avec un rouleau de jardin). Vérifier qu'il soit bien nivelé. Ne pas utiliser le sable pour niveler le terrain. La finition doit être parfaite. Nous vous conseillons de mettre sur le terrain compacté un tapis de sol (TPR) ou une feutrine (MPR).

D **Finish:** Auf dem sauberen und nivellierten Untergrund wird eine feine Schicht (max.1 cm) gesiebter Sand verteilt. Diese Schicht wird befeuchtet und verdichtet (mit einer Gartenwalze). Danach noch einmal auf einwandfreie Planierung prüfen. Der Sand darf nicht zum Nivellieren des Boden benutzt werden. Das Finish muss einwandfrei sein. Wir empfehlen, den verdichteten Boden mit einer Bodendecke (TPR) oder einen Poolbodenschutzabdeckung (MPR) zu belegen.

I **Finitura:** Sul terreno pulito e livellato si spargerà un sottile strato (max.1 cm) di sabbia setacciata. Quindi irrigare e compattare (con un rullo da giardino). Verificare che il terreno sia ben livellato. Non utilizzare la sabbia per livellare il terreno. La finitura deve essere perfetta. Si consiglia di riporre sotto il terreno compattato un tappeto da suolo (TPR) o una coperta di protezione fondi (MPR).

NL **Voltooiing:** Over het schone en genivelleerde terrein strooien we een fijne laag (maximaal1 cm) gezeefd zand uit. Deze begieten we en stampen we aan (met een tuinpletter). We verifiëren de juiste nivellering. Het zand niet gebruiken voor het nivellieren van het terrein. De voltooiing dient volmaakt te zijn. We raden aan op het aangestampte terrein een vloerbekleding (TPR) of een bodembeschermdek (MPR) aan te brengen.

P **Acabamento:** Encima do terreno limpo e nivelado, pôr uma camada fina (max.1 cm) de areia tamizada. Depois rega-se e compacta-se (com um rodizio de jardim). Verificar se está bem nivelado. Não utilizar a areia para nivelar o terreno. O acabamento deve ser perfeito. Aconselhamos pôr sobre o terrenocompactado um tapete de chão (TPR) ou uma manta protectota de fundos (MPR).



Tool necessary (not included)
 Herramienta necesaria (no incluida)
 Outil nécessaire (n'est pas compris)
 Erforderliches werkzeug (nicht eingeschlossen)
 Utensile necessario (non compreso)
 Benodigd gereedschap (niet inbegrepen).
 Ferramenta necessária (não está incluída)



PARTE

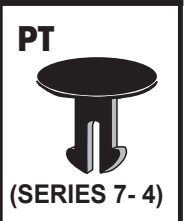
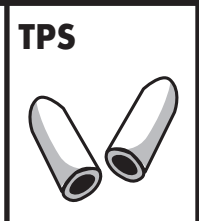
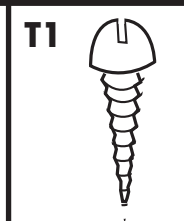
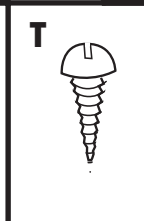
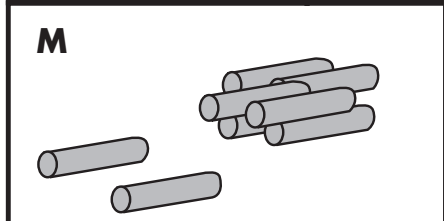
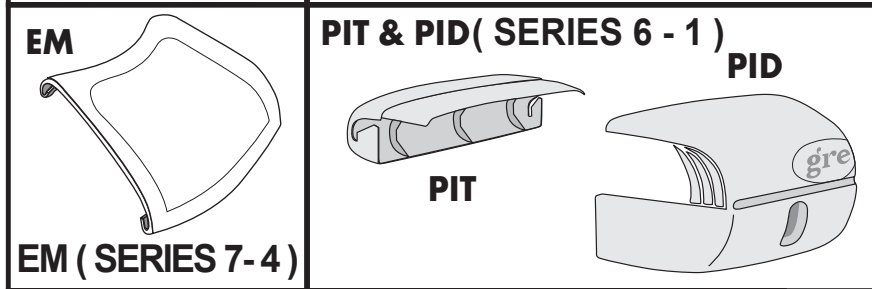
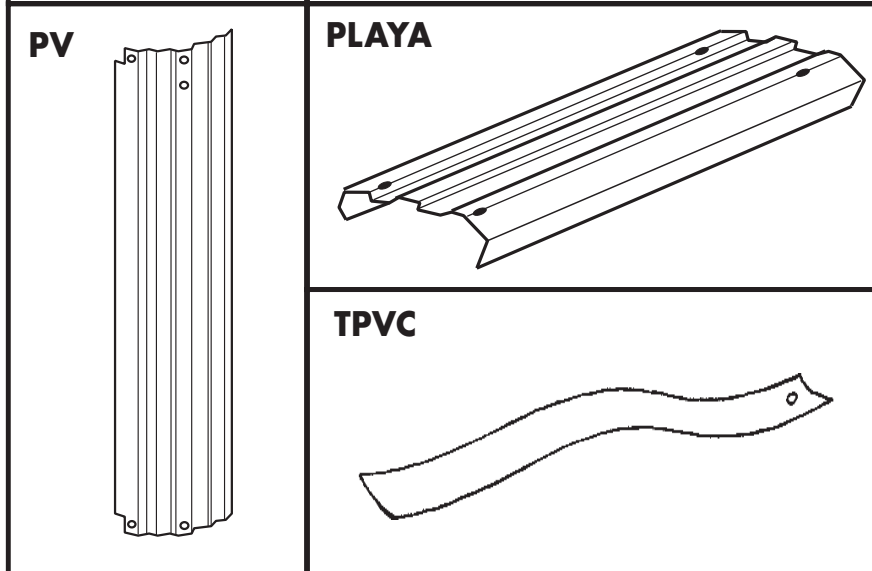
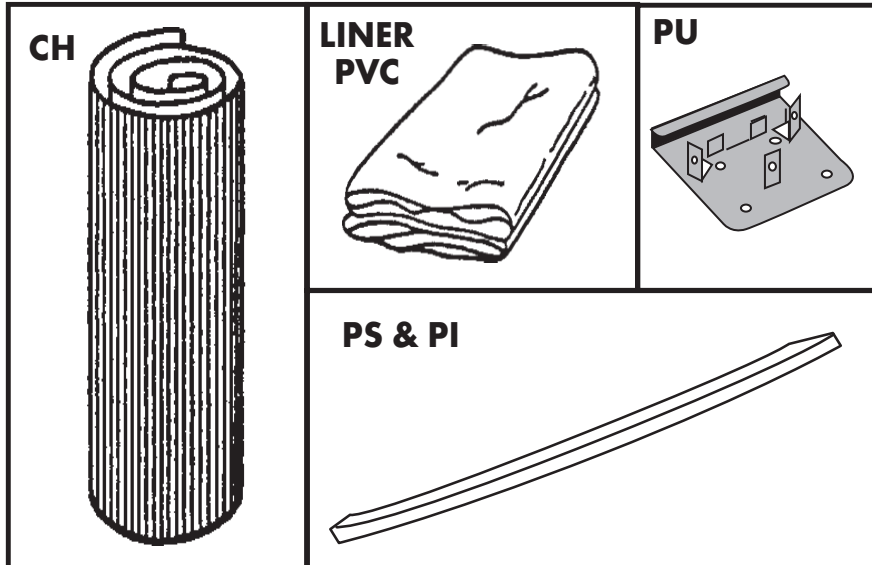
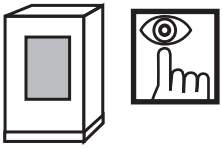
INSTRUCTIONS

3

gre

- (GB) COMPONENTS** Draw and classify all components included before assembly. It's time to assemble the ladder and the pump, follow the respective instructions.
- (E) COMPONENTES** Saque y clasifique los componentes de la piscina antes de iniciar el montaje. Además es el momento de montar la escalera y la depuradora (vea sus respectivas instrucciones de montaje).
- (F) ELEMENTS** Avant de commencer le montage prenez et séparez les différents éléments qui constituent votre piscine. De même procédez au montage de l'escalier et de l'épurateur (suivre leurs instructions d'installation et d'utilisation).
- (D) BESTANDTEILE** Bestandteile vor dem Aufbau des Schwimmbeckens überprüfen und einordnen. Wenn Sie einen KIT erworben haben, bauen sie jetzt die Leiter und Filteranlage ein. (Beachten Sie die Montageanweisungen).
- (I) COMPONENTI** Estrarre e classificare i componenti della piscina prima di provvedere al montaggio della stessa. Allora è il momento di montare la scala e il depuratore (vedere le relative istruzioni per il montaggio).
- (NL) ONDERDELEN** Pak eerst de onderdelen van het zwembad uit en sorteer deze alvorens met de montage te beginnen. Is dit het moment om de trap en de zuivering-sinstallatie te monteren (zie de respectievelijke instructies voor de montage daarvan).
- (P) COMPONENTES** Tirar os componentes da piscina e classificá-los antes de começar a montagem. Monte durante esse tempo a escada e o equipamento de depuração (ver instruções de montagem respectivas).

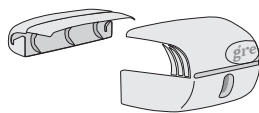




	Ø 640	Ø 550	Ø 460	Ø 350 Ø 240
CH	1	1	1	1
L	1	1	1	1
PU	28	24	20	16
PS & PI	14	12	10	8
PV	14	12	10	8
PLAYA	14	12	10	8
TPVC	1	1	1	1
EM	14	12	10	8
*PIT & PID	14	12	10	8
M	56	48	40	32
TT	28	28	28	28
T	140	120	100	80
T1	14	12	10	8
TPS	28	24	20	16
PT	14	12	10	8




m ³ Øm †m	KIT PR656 KIT PR651	KIT PR557 KIT PR556 KIT PR551	KIT PR457 KIT PR456 KIT PR451	KIT PR357 KIT PR356 KIT PR351	KIT PR247 KIT PR246	KIT PR454	KIT PR354
	Ø	6,40	5,50	4,60	3,50	2,40	4,60
↕	1,10	1,10	1,10	1,10	1,10	0,80	0,80
m ³	35,37	26,12	18,27	10,58	4,97	14,12	7,69




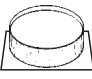
PIT & PID REFS.:

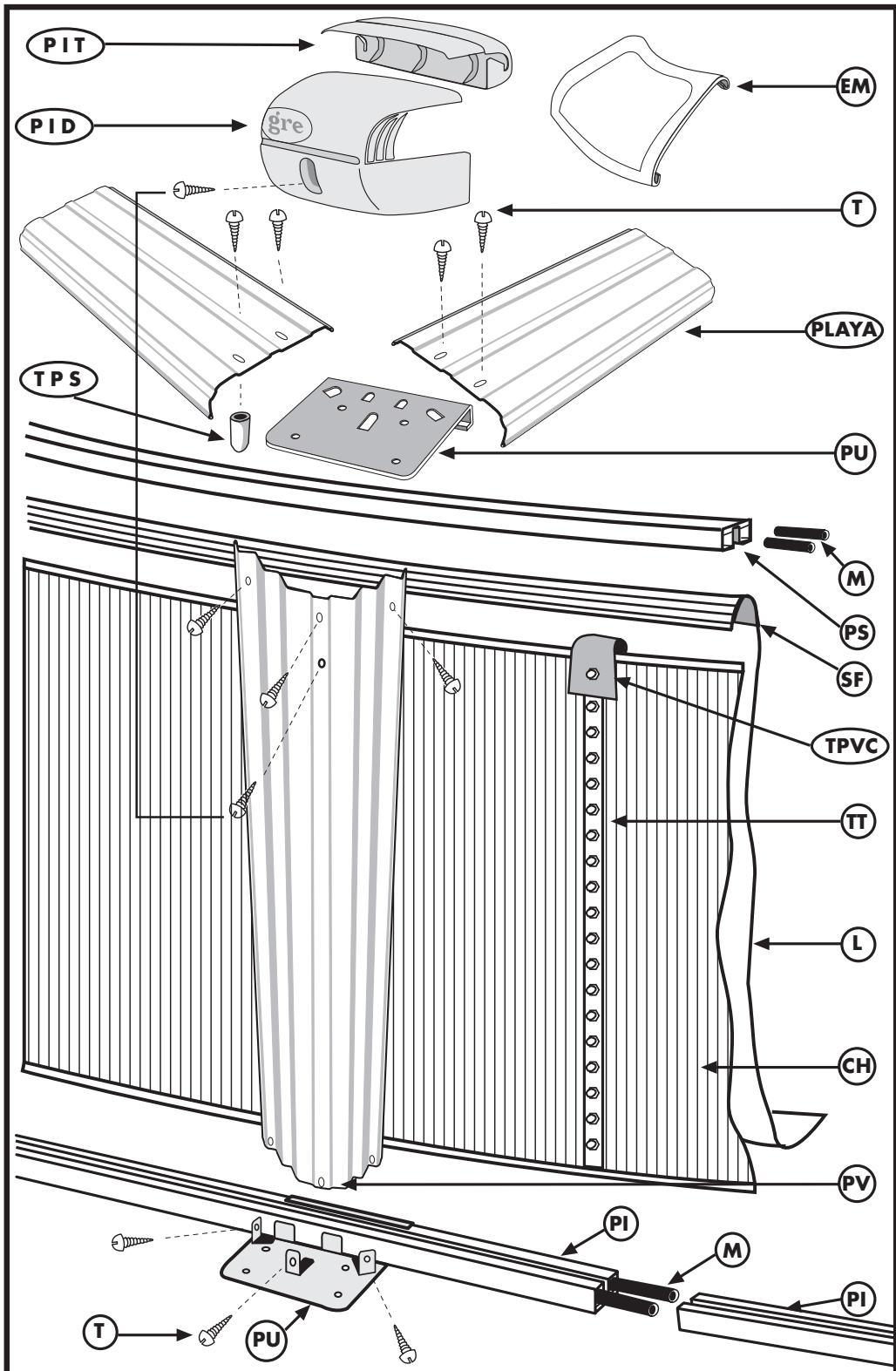


- KITPR656 - 651
- KITPR556 - 551
- KITPR456 - 451
- KITPR356 - 351
- (SERIES 6 - 1)

COMPONENTS
 COMPONENTES
 ELEMENTS
 BESTANDTEILE
 COMPONENTI
 ONDERDELEN
 COMPONENTES
Refs. KITPR

	\varnothing 6,40 m	\varnothing 5,50 m	\varnothing 4,60 m	\varnothing 3,50 m
	2- 3	2- 3	2- 3	2- 3
	4 h.	3 h.	3 h.	2 h.

			
656	AR140	AR116	MPR
556	AR135	AR116	MPR
456	AR135	AR116	MPR
356	AR135	AR116	MPR
651	AR135	AR115	TPR
551	AR135	AR115	TPR
451	AR135	AR115	TPR
351	AR135	AR115	TPR
557	AR130	AR110	
457	AR130	AR110	
357	AR130	AR110	
454	AR125	AR114	TPR
354	AR125	AR114	TPR



Important: The liner used in the manufacture of all our pools has been designed for exposure to heat and ultraviolet rays for a considerable period of time. However, under certain climatic conditions and use, the qualities of the liner may vary slightly.

Belangrijk: De liner, welke gebruikt wordt bij de vervaardiging van al onze zwembaden is zodanig ontwikkeld, dat deze gedurende een lange periode bestand is tegen warmte en ultraviolette stralen. Dat is de reden, waarom bij zekere klimaats- en gebruiksomstandigheden de kwaliteiten van de liner kunnen variëren.

Important: Le liner utilisé pour la fabrication de toutes nos piscines est conçu pour être exposé durant une longue période à la chaleur ou aux rayons ultra-violet. Cependant, sous certaines conditions climatiques et d'utilisation, les qualités du liner peuvent légèrement varier.

• **Wichtig:** Wählen Sie bitte deshalb den Standort für Ihr Schwimmbecken derart aus, daß das bei einem Unfall oder Beckenbruch auslaufende Wasser ungehindert abfließen kann, um Schäden für Menschen, Tiere, Gebäude oder Grundstücke zu vermeiden.

Importante: El liner utilizado para la fabricación de todas nuestras piscinas, está desarrollado para ser expuesto al calor y rayos ultravioleta un largo período de tiempo. Por lo tanto, bajo ciertas condiciones de clima y de uso, las cualidades del liner pueden variar ligeramente.

Importante: O liner utilizado para a fabricação das nossas piscinas está concebido para ser exposto ao calor e aos raios ultravioleta durante muito tempo. Porém, em certas condições climáticas e de uso, as qualidades do material podem variar.

Importante: Il liner adoperato per la costruzione di tutte le piscine di nostra produzione è stato concepito per essere esposto al calore ed ai raggi ultravioletti per lungo tempo. Nonostante ciò, sotto determinate condizioni climatiche e d'uso, le caratteristiche del liner possono variare leggermente.

PARTE

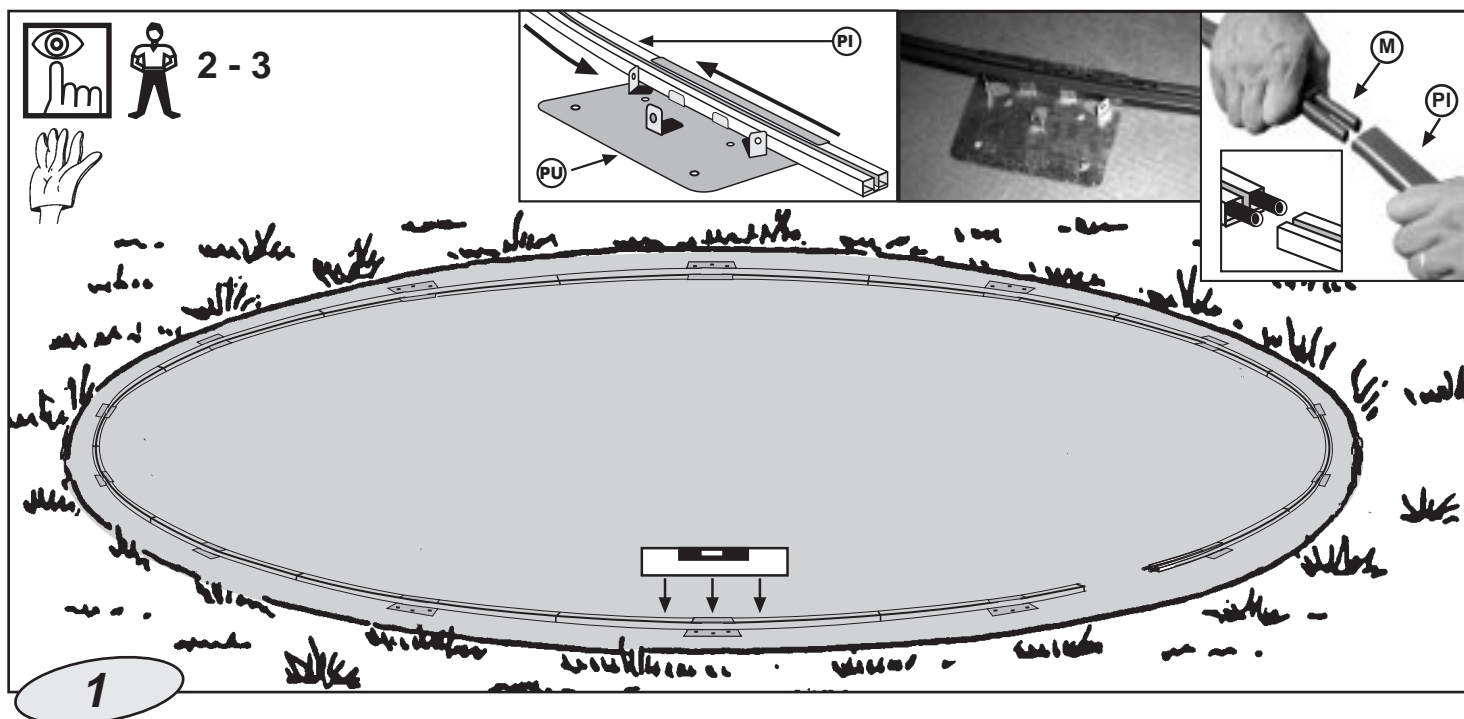
4

INSTRUCTIONS

- (GB)** INSTALLATION
- (E)** INSTALACION
- (F)** INSTALLATION
- (D)** INSTALLATION
- (I)** INSTALLAZIONE
- (NL)** INSTALLATIE
- (P)** INSTALAÇÃO



gre



GB **INSTALLATION OF THE SWIMMINGPOOL:** WE RECOMMEND THAT THIS IS DONE BY TWO OR MORE ADULTS AND ON A DAY WITHOUT WIND. FOR YOUR SAFETY, IT IS VERY IMPORTANT TO WEAR GLOVES WHILE ASSEMBLING THE POOL.

FITTING THE BOTTOM SECTION-PIECES (PI) (HALF THE TOTAL SECTION-PIECES): PLACE THE BOTTOM SECTION-PIECES (PI) ON THE CIRCLE MARKED ON THE GROUND. Fit a metal joining piece (PU) onto the centre of each bottom section-piece. Join the section-pieces together via two pins (M). Fit the wall plating and screw the ends together before joining the two section-pieces which complete the circle, so that the last one can be cut exactly to length. Check again that the section-pieces are on a level surface. If not, go back to **PART 2**.

E **INSTALACION DE LA PISCINA:** ACONSEJAMOS QUE SE REALICE ENTRE DOS O MAS PERSONAS ADULTAS Y EN UN DÍA SIN VIENTO. POR SU SEGURIDAD, ES MUY IMPORTANTE LA UTILIZACION DE GUANTES DURANTE EL MONTAJE DE LA PISCINA.

COLOCACION DE LOS PERFILES INFERIORES (PI) (LA MITAD DE LOS PERFILES TOTALES): COLOCAR LOS PERFILES INFERIORES (PI) SOBRE EL CIRCULO MARCADO EN EL SUELO. Cada perfil inferior introducirlo en una pieza de estampación o unión (PU) de manera que ésta quede situada en la mitad del perfil. Unir los perfiles entre sí por medio de dos macarrones (M). Dejar sin unir los dos perfiles que cierran el círculo, hasta situar la chapa y unirlos para tener el diámetro exacto y poder cortar el último perfil. Volver a verificar que los perfiles se encuentran sobre una superficie nivelada. En caso contrario volver a la **PARTE 2**.

F **INSTALLATION DE LA PISCINE:** NOUS VOUS CONSEILLONS DE LE FAIRE À 2 OU PLUSIEURS PERSONNES ET PAR UNE JOURNÉE SANS VENT. POUR VOTRE SECURITE, IL EST TRES IMPORTANT D'UTILISER DES GANTS LORS DU MONTAGE DE LA PISCINE.

EMBOÎTER LES PROFILS INFÉRIEURS (PI) à l'aide des TUBES D'UNION (M); après les avoir glissés dans une pièce PU; jusqu'à constituer un cercle égale à la circonférence de la piscine, sans placer le dernier profilé. En cas contraire retourner à la **PART 2**.

D **INSTALLATION DES SCHWIMMBECKENS:** DER ZUSAMMENBAU DES SCHWIMMBECKENS SOLLTE MINDESTENS VON ZWEI ERWACHSENEN PERSONEN AUSGEFÜHRT WERDEN. FÜR DEN AUFBAU SOLLTE EINE KONSTANTE WETTERLAGE GEWÄHLT WERDEN (OHNE WIND). VERWENDEN SIE VORSICHTSHALBER HANDSCHUHE, SIE SIND ZUM MONTIEREN DER STAHLWAND UNBEDINGT ERFORDERLICH.

MONTAGE DER UNTERENPROFILN (PI): (Genau die Hälfte von der Gesamtheit). SETZEN SIE DIE UNTERENPROFILN (PI) AUF DEM, AUF DEM UNTERGRUND MARKIERTE KREIS EIN. Fügen Sie jedes Profil zusammen mit einem Verbindungsstück (PU), so daß, es genau in der Mitte jedes Profiles bleibt. Verbinden Sie jetzt die einzelnen Profile durch zwei Verbindungsstücke (M) zusammen. Die letzte zwei profile, die der Kreis schließen werden, sollten noch nicht mit einander verbunden werden, bis die stahlwand in Stellung angebracht und verschlossen wird. Zu diesem Zeitpunkt sollte noch einmal geprüft werden, ob der Untergrund einwandfrei nivelliert ist. Sonst Abschnitt **PART 2** wiederholen.

I **INSTALLAZIONE DELLA PISCINA:** PER CIÒ CHE RIGUARDA IL MONTAGGIO DELLA PISCINA, CONSIGLIAMO DO FARLO IN DUE O PIÙ PERSONA ADULTE, IN UNA GIORNATA SENZA VENTO. PER VOSTRA SICUREZA, MOLTO IMPORTANTE E' L'USO DI GUANTI DURANTE IL MONTAGGIO DELLA PISCINA.

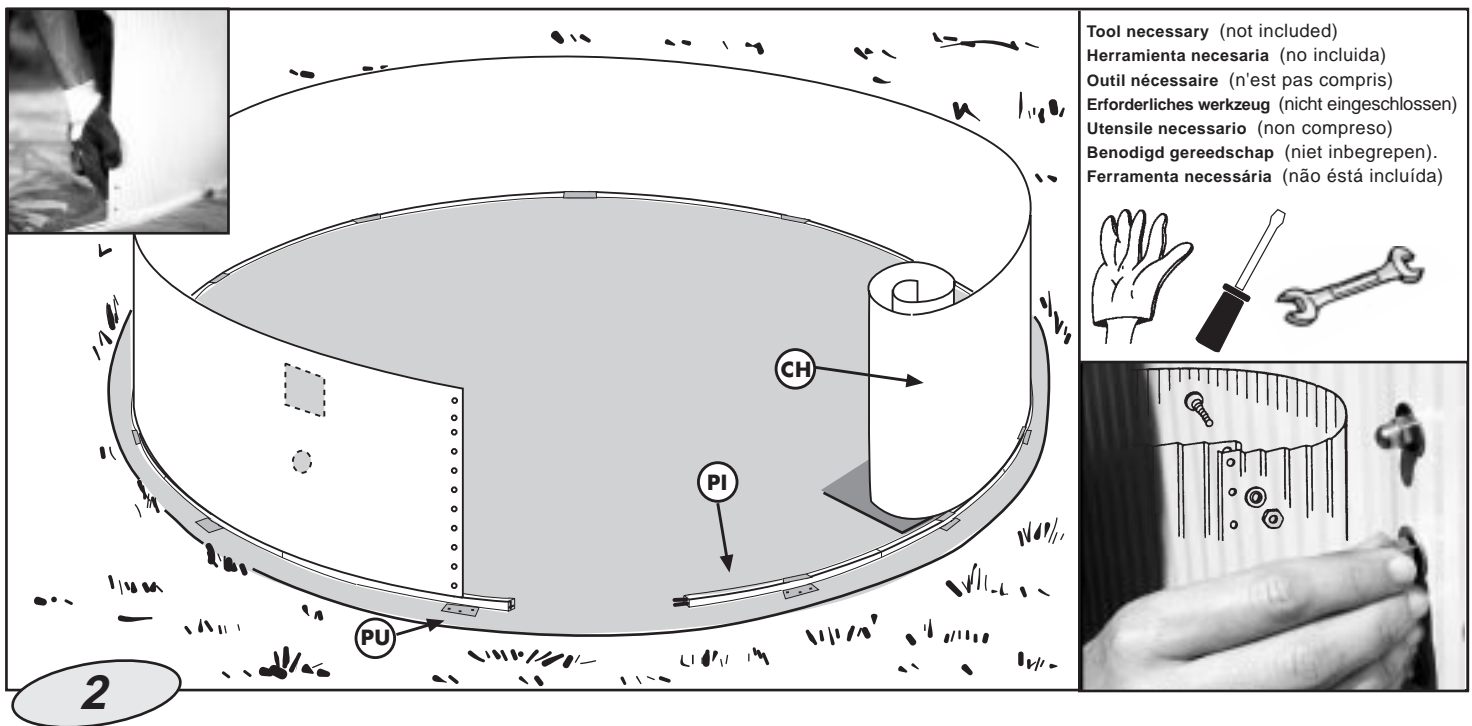
SISTEMAZIONE DEI PROFILATI INFERIORI (PI) (Metà dei profilati complessivi): SISTEMARE I PROFILATI INFERIORI (PI) SUL CERCHIO SEGNA TO A TERRA. Ciascun profilato interno va inserito in un pezzo stampato o di unione (PU) di modo che quest'ultimo rimanga a metà del profilato. I due profilati vanno uniti assieme mediante due tubi (M). I due profilati che chiudono il cerchio non vanno uniti fintantoché non si sarà sistemata la lamiera che andrà unita per poter disporre del diametro esatto e trinciare l'ultimo profilato. Verificare nuovamente che i profilati siano disposti su una superficie livellata. Se così non fosse, ritornare alla **PARTE 2**.

NL **INSTALLATIE VAN HET ZWEMBAD:** Wij raden U aan dit met twee of meerdere volwassen personen te realiseren en op een dag zonder wind. VOOR UW EIGEN VEILIGHEID IS HET GEBRUIK VAN HANDSCHOENEN TIJDENS HET MONTEREN VAN HET ZWEMBAD ZEER BELANGRIJK.

PLAATSING VAN DE ONDERSTE RAILS (PI) (DE HELFT VAN HET TOTALE AANTAL RAILS): PLAATS DE ONDERSTE RAILS (PI) BOVENOP DE CIRKEL DIE U OP DE GROND HEEFT GETEKEND. Steek elke onderste rail in een bevestigings- of verbindingsstuk (PU), zodat dit stuk in het midden van de rail komt te liggen. Verbind de rails onderling met behulp van twee buisjes (M). De twee rails die de cirkel sluiten dienen pas onderling te worden verbonden wanneer u de plaat gaat opstellen en verbinden. Zo bent u er zeker van dat u de juiste diameter hebt en de laatste rail kunt doorsnijden. Controleer nogmaals of de rails op een waterpas gemaakte ondergrond staan. Is dat niet het geval, keer dan terug naar **PART 2**.

P **INSTALAÇÃO DA PISCINA:** ACONSELHA-SE QUE SEJA MONTADA POR DUAS PESSOAS ADULTAS OU MAIS, UM DIA SEM VENTO. PELA SUA SEGURIDADE, UTILIZAR LUVAS PARA FAZER A MONTAGEM. COLOCAÇÃO DOS PERFIS INFERIORES (PI): (Metade dos perfis totais)

COLOCAR OS PERFIS INFERIORES (PI) SOBRE O CÍRCULO MARCADO NO CHÃO. Cada perfil interior deve ser introduzido numa peça de estampagem ou união (PU) de maneira a ficar colocada na metade do perfil. Unir os perfis com as duas cavilhas (M). Não unir os dois perfis que fecham o circuito até situar a chapa e uni-la para ter o diâmetro exacto e poder cortar o último perfil. Verificar de novo se os perfis estão sobre uma superfície nivelada. No caso contrario, voltar ao **PARTE 2**.



GB Fit the wall plating CH vertically on a piece of cardboard (to avoid damaging the area prepared for the installation). Make sure the square and pierced piece is always located in the superior part and face to dominating winds. Fit the plating extremity and the first profile (PI) together and make the plating extremity correspond with the top of the joining-piece PU. (Please read the part 7, Page 19). Now, you can unfold it introducing it in the profiles PI, working clockwise.
 Complete the circle and close the plating CH thanks to the screws TT. The screwhead has to stay in the interior part of the pool, the ring and the blind nut in the exterior part. **For this process, the last inferior profile PI has not to be fitted.**

E Colocar la chapa CH verticalmente sobre un trozo de cartón (para evitar estropear la superficie preparada para la instalación). Fijarse que el troquel cuadrado queda situado en la parte superior y en contra de la dirección de los vientos dominantes de su zona. Encajar el extremo de la chapa en el primer perfil PI y hacerlo coincidir encima de la pieza de estampación PU. (LEER EL PASO 7, Pag.19). Ahora, desplegarla mientras la introducimos dentro de los perfiles PI, en el sentido de las agujas del reloj.
 Completar el círculo y cerrar la chapa CH con los tornillos TT. La cabeza del tornillo debe quedar en la parte interior de la piscina , la arandela y tuerca ciega en el exterior. **Para ésta operación tenemos desenchajado el último perfil inferior PI.**

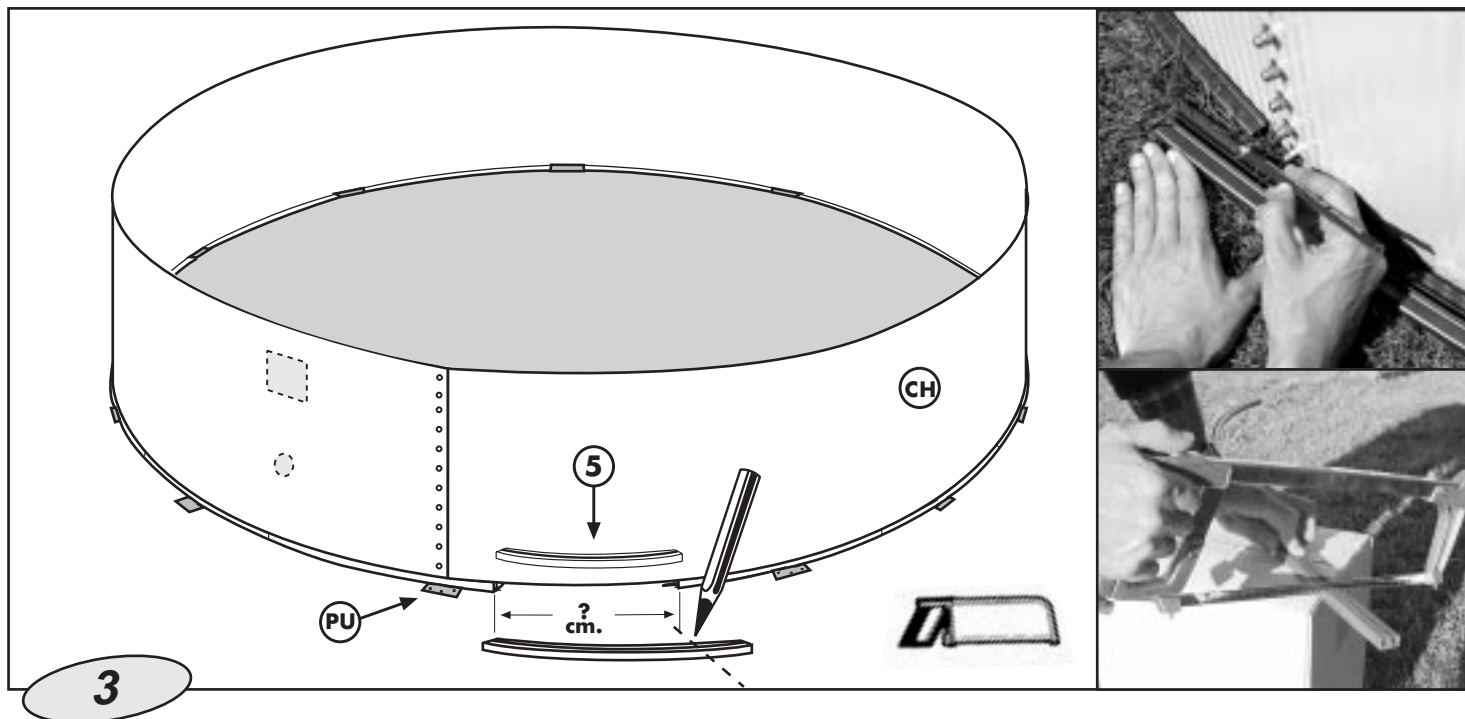
F Poser la tôle CH verticalement sur un morceau de carton (pour éviter de détériorer la surface préparée pour l'installation). Veillez à ce que la pièce percée carrée soit toujours située sur la partie supérieure et face aux vents dominants. Emboîter l'extrémité de la tôle dans le premier profilé PI et la faire correspondre avec le dessus de la pièce d'union PU. (LIRE LE PASSAGE 7, Page 19). Maintenant, vous pouvez la déplier en l'introduisant dans les profilés PI, dans le sens des aiguilles d'une montre.
 Compléter le cercle et fermer la tôle CH avec les vis TT. La tête de la vis doit rester dans la partie intérieure de la piscine, la rondelle et l'écrou aveugle dans la partie extérieure. **Pour cette opération, le dernier profilé inférieure PI ne doit pas être emboîté.**

D Blech CH senkrecht auf ein Stück Pappe stellen (um die für die Installierung vorbereitete Fläche nicht zu beschädigen). Achten Sie darauf, dass das viereckige Stanzteil oben und entgegen der in diesem Bereich vorherrschenden Windrichtung zu liegen kommt. Passen Sie dann das Blechende so in das erste Profil PI ein, dass es genau über dem Stanzteil PU liegt. (LESEN SIE SCHRITT 7, Seite 19). Dann entfalten Sie es und setzen es gleichzeitig im Uhrzeigersinn in die Profile PI ein.
 Vervollständigen Sie den Kreis und verschließen Sie das Blech CH mit den Schrauben TT, wobei der Schraubenkopf innen im Pool, die Unterlegscheibe und die Blindmutter jedoch außen liegen müssen. **Für diesen Vorgang ist das letzte Innenprofil PI einzupassen.**

I Montare la lamiera CH verticalmente su un pezzo di cartone (per evitare di rovinare la superficie preparata per l'installazione). Fare attenzione che lo stampo quadrato sia situato sulla parte superiore e contro la direzione dominante del vento nella propria zona geografica. Inserire l'estremità della lamiera nel primo profilo PI e farlo coincidere sul pezzo stampato PU (VEDI IL PASSO 7, pag. 19). Quindi staccarlo mentre si inserisce all'interno dei profili PI, in senso orario.
 Completare il circolo e chiudere la lamiera CH con le viti TT. La testa della vite deve restare nella parte interna della piscina, la rondella e il dado cieco all'esterno. **Per questa operazione si tiene disinserito l'ultimo profilo inferiore PI.**

NL De plaat CH vertikaal plaatsen op een stuk karton (om te voorkomen dat de voor de installatie gereedgemaakte oppervlakte wordt beschadigd). Houd er rekening mee dat de vierkant geponste opening aan de bovenkant geplaatst moet zijn en tegenovergesteld aan de richting van de overheersende wind in de zone. Het uiteinde van de plaat inpassen in het eerste profiel PI en dit laten samenvallen op het ponsdeel PU. (LEES DE STAP 7, Pag.19). Daarna ontvouwen we het en brengen het, in de richting van de wijzers van de klok, binnenin de profielen PI. De cirkel voltooiën en de plaat CH sluiten met de schroeven TT. De kop van de schroef moet zich aan de binnenkant van het zwembad bevinden en de sluitring en de dopmoer aan de buitenkant. **Voor deze handeling hebben we het laatste benedenprofiel PI niet ingepast.**

P Colocar a chapa CH verticalmente sobre um pedaço de cartão (para evitar de estragar a superfície preparada para a instalação). Tenha em conta que o estampo quadrado fica situado na parte superior e contra o sentido do vento dominante da zona onde estiver situada a piscina. Encaixar o extremo da chapa no primeiro perfil PI, fazendo-o coincidir encima do estampo PU. (LER O PASSO 7, Pág. 19). Estenda-a e introduza-a dentro dos perfis PI, no sentido das agulhas de um relógio.
 Completar o círculo e fechar a chapa CH com os parafusos TT. A cabeça do parafuso deve ficar na parte interior da piscina e a arandela e a porca cega para o exterior. **Para esta operação o último perfil inferior PI está desenchajado.**



3

GB

CUTTING THE LAST BOTTOM SECTION-PIECE:

Once the plating is fitted, CHECK THAT ALL SECTION-PIECES ARE PROPERLY FITTED INTO EACH OTHER (use a rubber mallet to adjust them) SO THAT THE LAST BOTTOM SECTION-PIECE (5) CAN BE CUT TO SIZE. DO NOT CUT IT LONGER THAN NECESSARY, AS THE PLATING WILL COME OUT OF THE SLOT. Lift the plating slightly by the bottom so that the cut section-piece can be fitted in place.

E

CORTE DEL PERFIL INFERIOR DE CIERRE:

Unida la chapa, COMPROBAR QUE TODOS LOS PERFILES ESTAN BIEN ENCAJADOS (puede utilizar un martillo de goma para ajustarlos), PARA PODER CORTAR EL PERFIL INFERIOR DE CIERRE (5) AL TAMAÑO NECESARIO. "NO LO CORTE MAS GRANDE DE LO NECESARIO PARA EVITAR QUE SE SALGA LA CHAPA DEL CARRIL DE LOS PERFILES ". Levantar un poco la chapa por su parte inferior para colocar el perfil cortado.

F

COUPEZ LE PROFILE INFERIEUR DE FERMETURE:

La tôle fermée, vérifier que tous les profilés soient bien emboîtés les uns dans les autres (pour ce faire, on peut utiliser un maillet). COUPEZ LE PROFILE INFERIEUR DE FERMETURE (5) A LA DIMENSION NECESSAIRE. Pour l'installer, levez légèrement la tôle, par le bas, puis emboîtez le dans les 2 autres. NE PAS LE DECOUPER PLUS LONG QUE NECESSAIRE, AFIN D'EVITER QUE LA TOLE S'ESCHAPPE DES PROFILÉS.

D

AUSSCHNITT DES UNTERES PROFILE (PI):

Prüfen sie daß, alle Profile gut zusammen gefügt sind, benutzen Sie einen Gummihammer, um Spalten zwischen die Profile zu schließen. Nun können Sie das unteres profil (5) auf die erforderliche Länge zuschneiden. Achten Sie darauf, daß Sie das Profil zurechtsschneiden, andernfalls, wird die Wand aus den übrigen Profile herauspringen. Ziehen Sie die Wand kurz nach oben um das Profil einzusetzen.

I

TRINCIATURA DEL PROFILATO INFERIORE DI CHIUSURA:

Unita la lamiera, VERIFICARE IL PERFETTO INSERIMENTO DI TUTTI I PROFILATI (per eventuali regolazioni, usare un martello di gomma) PER POTER TRINCIARE QUELLO INFERIORE DI CHIUSURA (5) SECONDO LE DIMENSIONI NECESSARIE. NON TAGLIARLO PIÙ GRANDE DI QUANTO NON SIA NECESSARIO PER EVITARE CHE LA LAMIERA FUORIESCA DEL SOLCO DEI PROFILATI. Sollevare leggermente la parte interna della lamiera per poter sistemare il profilato tranciato.

NL

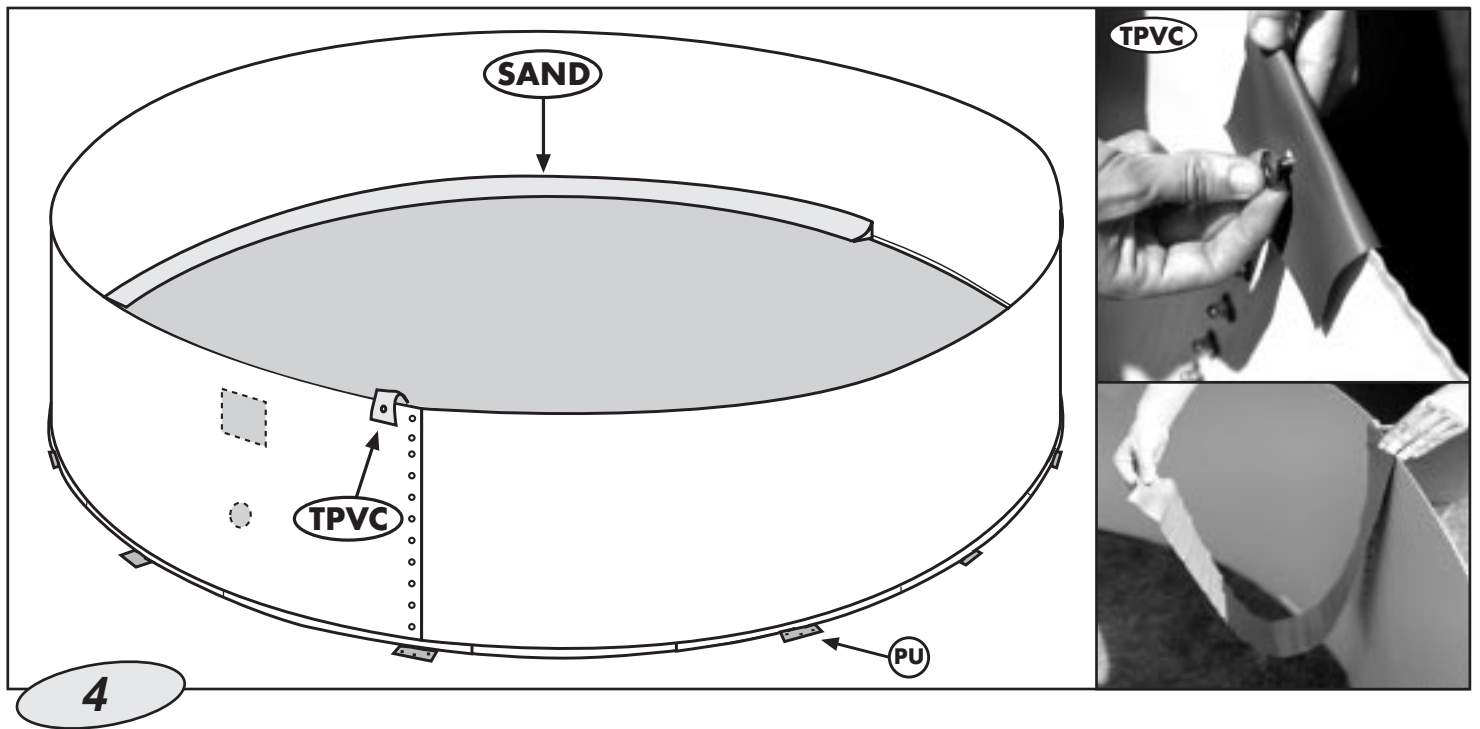
DOORSNIJDEN VAN DE ONDERSTE RAIL VOOR DE AFSLUITING:

CONTROLEER na het onderling verbinden van de plaat OF ALLE RAILS GOED VASTZITTEN (u kunt een rubberen hamer gebruiken om ze vast te zetten), ZODAT U DE ONDERSTE RAIL VOOR DE AFSLUITING (5) OP DE JUISTE LENGTE KUNT AFSNIJDEN. "SNIJD HEM NOOIT GROTER AF DAN NODIG, OM TE VERMIJDEN DAT DE PLAAT UIT DE RAIL ZOU KOMEN". Licht de plaat langs de onderzijde even op om de afgesneden rail te plaatsen.

P

CORTE DO PERFIL INFERIOR DE CERRAMENTO:

Depois de unir a chapa, VERIFICAR SE TODOS OS PERFIS ESTÃO BEM ENCAIXADOS (pode-se utilizar um martelo de borracha para os ajustar), PARA PODER CORTAR O PERFIL INFERIOR DE CERRAMENTO (5) À DIMENSÃO NECESSÁRIA; NÃO CORTAR MAIS DO QUE FOR NECESSÁRIO PARA EVITAR A CHAPA SAIR DO CARRIL DOS PERFIS. Levantar um pouco a chapa pela sua parte inferior para colocar o perfil cortado



GB **ATTACH THE PROTECTIVE PVC:**
Strip to the top nut and bend it in to the pool so that it covers the screw heads.

COVERING THE INSIDE PERIMETER:

IMPORTANT: As it is possible that during the use of the pool the lower sections (PI) or the union pieces (PU) may make cuts in the liner, it is advisable to cover them with light coating of sand (like a corner-piece would do) all round the inside perimeter of the pool.

E **TIRA DE PVC PROTECTORA:**
Sujetarla a la tuerca superior y doblar la tira al interior de la piscina para que tape la cabezas de los tornillos.

RECUBRIMIENTO DEL PERIMETRO INTERIOR:

SUGERENCIA: Con el fin de evitar que durante la utilización de la piscina, los perfiles inferiores (PI) o las piezas de unión (PU) pudiesen producir cortes en la funda, es aconsejable cubrirlos mediante una ligera capa de arena tamizada (a modo de cantonera) a lo largo de todo el perímetro interior de la piscina.

F **BANDE DE PROTECTION EN P.V.C.:**
Fixer à l'écrou supérieur et plier vers l'intérieur de la piscine pour couvrir les têtes des vis.

RECOUVREMENT DU PERIMETRE INTERIEUR:

REMARQUE IMPORTANTE: Pour éviter que les profilés intérieurs (PI) ou les pièces d'union (PU) coupent la housse pendant l'utilisation de la piscine, il est recommandé de les recouvrir d'une couche de sable (a mode de coins) le long du périmètre intérieur de la piscine.

D **FOLIE-SCHUTZTREIFEN:**
Wird an der oberen Mutter befestigt, dann nach innen über die Wand gefalzt, um Alle Schraubenköpfe zu decken.

UBERZIEHUNG DES BECKENS INNENUMFANGES:

WICHTIG: Um zu vermeiden, daß die unteren Profilen (PI) oder die Verbindungsstücke (PU) während der Schwimmbeckenbenutzung in die Folie einschneiden, empfiehlt es sich, diese über den gesamten Innenumfang des Beckens einer leichter Sandsicht (als eine Art Eckenschoner) zu bedecken.

I **NASTRO IN P.V.C. DI PROTEZIONE:**
Fissarlo sul dado superiore e pigare lo stesso verso l'interno della piscina, in modo de coprire la testa delle viti.

RIVESTIMENTO DEL PERIMETRO INTERNO:

IMPORTANTE: Allo scopo di evitare che i profilati inferiori (PI) o i giunti (PU) possano lacerare il telone della piscina nel corso dell'utilizzo della medesima, si consiglia di coprirli con un fine strato di sabbia (a guisa di cantonale) lungo tutto il perimetro interno della piscina.

NL **BESCHERMSTROOK VAN PVC:**
Deze bevestigen aan de bovenmoer, daarna de strook omslaan naar de binnenkant van het zwembad, zodat de koppen van de schroeven worden bedekt.

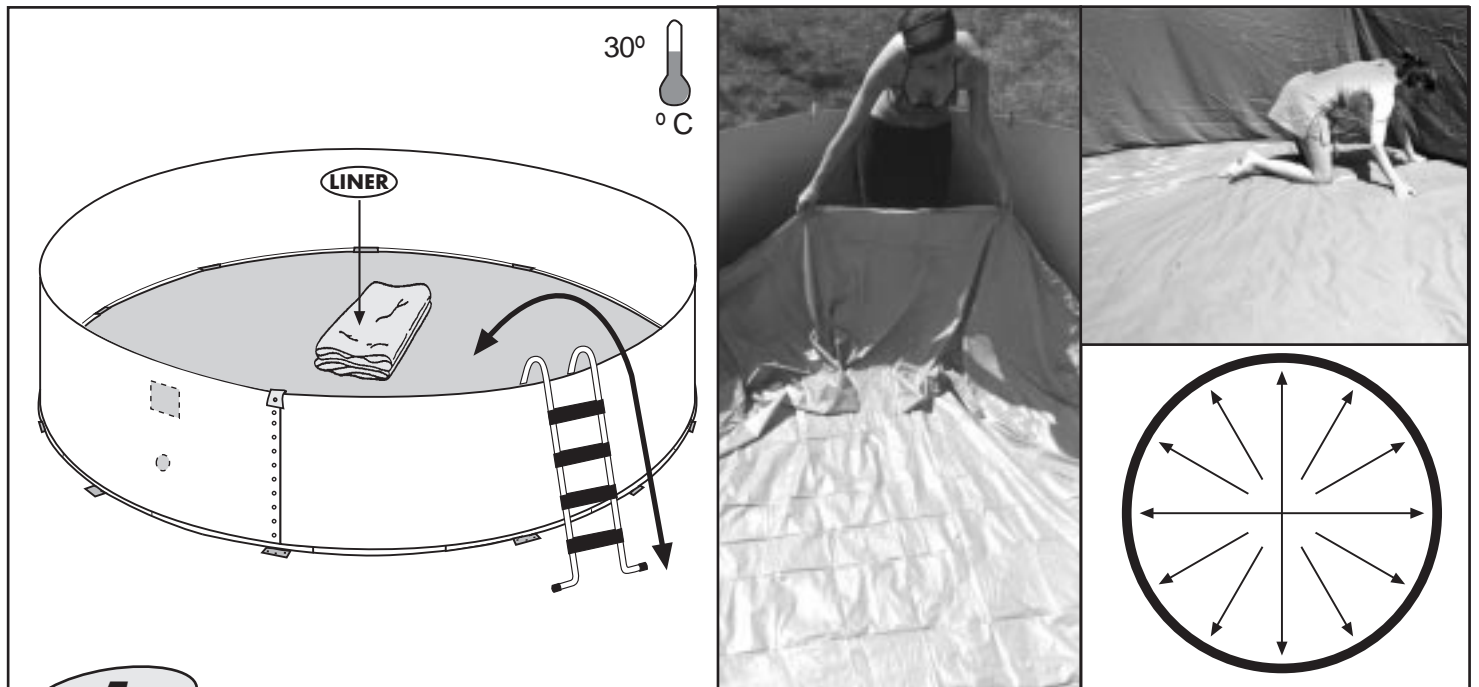
BEDEKKING VAN DE BINNENKANT VAN DE OMTREK

BELANGRIJK: Opdat er gedurende het gebruik van het zwembad door de onderprofielen (PI) of door de verbindingsonderdelen (PU) geen scheuren in het dek kunnen worden veroorzaakt, wordt aangeraden deze met een lichte laag zand te bedekken over de gehele binnenkant van de omtrek van het zwembad (bij wijze van hoekbescherming).

P **FITA DE PROTEÇÃO EM P.V.C.:**
Fixar a porca superior e desbordar para o interior da piscina para cobrir a cabeça DOS PARAFUSOS.

COBRIMENTO DO PERÍMETRO INTERIOR:

NOTA IMPORTANTE: Para evitar que os perfis interiores (PI) ou as peças de união (PU) cortem a gualdrapa durante utilização da piscina, recomenda-se cobri-los com uma capa fina de areia (como se fossem cantos) em todo o perímetro interior da piscina.



5

GB **FITTING THE P.V.C. LINER:**
UNFOLDING THE LINER:

PLACE THE LINER (L) IN THE CENTER OF THE POOL, AND START BY UNFOLDING THE BOTTOM, FOLLOWING THE MAIN AXIS OF THE POOL AND PUSHING THE SIDE UP AGAINST THE WALL PLANTING. THE SEAM BETWEEN THE BOTTOM AND THE SIDE MUST BE BUTTED AGAINST THE BASE OF THE WALL PLANTING ALL AROUND THE POOL BOTTOM, TO PREVENT FOLDS. IT IS MOST IMPORTANT THAT THE PVC LINER BE FULLY EXTENDED.

E **MONTAJE DE LA FUNDA (LINER PVC):**
DESPLIEGUE DE LA FUNDA:

SITUAR LA FUNDA (L) EN EL CENTRO DE LA PISCINA. DESPLEGARLA CENTRANDO EL FONDO Y ARRIMANDO EL LATERAL HACIA LA CHAPA. LA SOLDADURA QUE UNE EL FONDO CON EL LATERAL DEBE QUEDAR PERFECTAMENTE ARRIMADA A LOS PERFILES INFERIORES POR TODO EL PERIMETRO DEL FONDO DE LA PISCINA EVITANDO QUE QUEDEN PLIEGUES. ES MUY IMPORTANTE QUE LA FUNDA QUEDE BIEN CENTRADA Y EXTENDIDA.

F **MONTAGE DU LINER (PVC) AVEC RAIL D'ACCROCHE (SF):**
DEPLIAGE DU LINER:

PLACER LE LINER AU CENTRE DE LA PISCINE AFIN DE LE DEPLIER. CHERCHER LE RAIL D'ACCROCHE (SF PASO 6) QUI SE TROUVE SUR LE REBORD DU LINER. INSTALLER LE RAIL D'ACCROCHE SUR LE HAUT DE LA CIRCONFERENCE DE LA TOLE, ET AJUSTER LE EN BAS, CONTRE LES PROFILES. SUPPRIMER LES PLIS IL FAUT ABSOLUTEMENT QUE LE LINER SOIT PARFAITEMENT CENTRE ET BIEN TENDU.

D **MONTAGE DER BECKEN-FOLIE (LINER PVC) :**
ENTHALTUNG DER BECKEN-LINER:

LINER (L) IN DER MITTE DES BECKENS AUSBREITEN. DABEI ZENTRIEREN UND DIE LINER-SEITEN GEGEN DIE STAHLWAND ZIEHEN. DIE UNTERE RUNDE SCHWEIßNÄHTE DES LINERS, MUSS ÜBER DEN GESAMTEN UMFANG DES BECKENS MÖGLICHST SATT UND OHNE FALTEN AN DEN UNTEREN PROFILEN DER BECKENWAND ANLIEGEN. ES IST AUßERORDENTLICH WICHTIG DAß, DAS LINER EINWANDFREI ZENTRIERT AUSGEBREITET IST.

I **MONTAGGIO DELLA FODERA (LINER PVC):**
SROTOLAMENTO DEL TELONE:

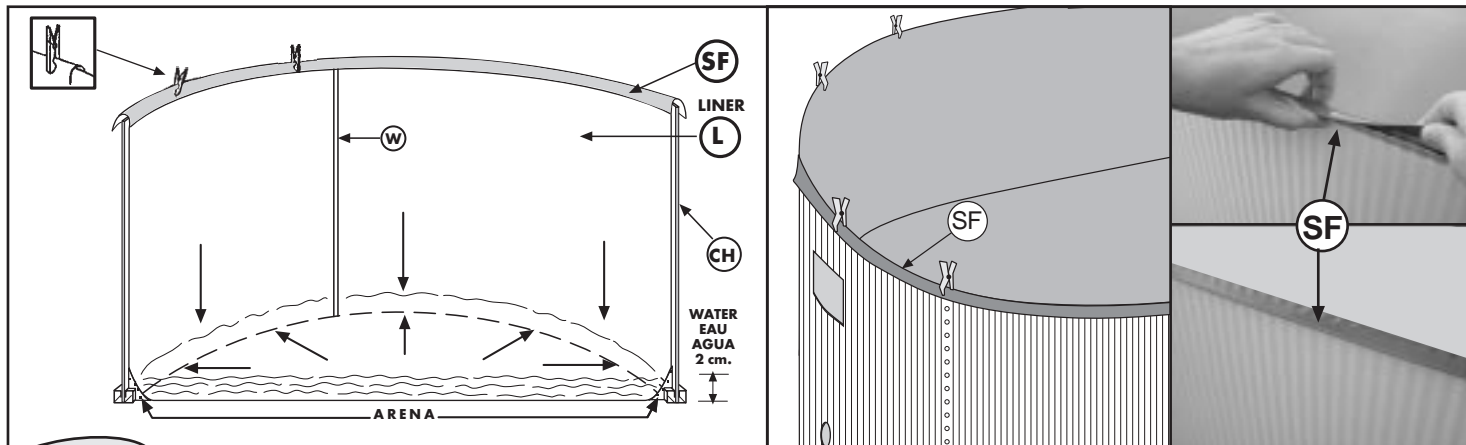
COLLOCARE IL TELONE (L) AL CENTRO DELLA PISCINA. INIZIARE DAL FONDO SEGUENDO L'ASSE PRINCIPALE DELLA PISCINA E AVVICINARE LA PARTE LATERALE VERSO LAMIERA. LA SALDATURA CHE UNISCE IL FONDO ALLA PARTE LATERALE DEVE ADERIRE PERFETTAMENTE ALLA BASE DELLA PARETE DI LAMIERA PER TUTTO IL PERIMETRO DEL FONDO DELLA PISCINA EVITANDO COSÌ LA FORMAZIONE DI GRINZE. È ESSENZIALE CHE IL TELONE DI PVC VENGA STESO PERFETTAMENTE.

NL **MONTAGE VAN HET DEK (LINER PVC) MET FLEXIBEL OMSLAG OM OVER DE PLAAT HEEN TE SLAAN:**
VASTZETTEN VAN HET ZEIL:

DOE DAT MINSTENS 2 UUR VOOR MET DE PLAATSING ERVAN TE BEGINNEN. LEG HET ZEIL (L) IN HET MIDDEN VAN HET ZWEMBAD. BEGIN DE BODEM OPEN TE VOUWEN LANGS DE WAND VAN DE PLAAT AAN KOMEN TE LEUNEN OVER DE VOLLEDIGE OMTREK VAN HET ZWEMBAD. VERMIJD HIERBIJ DAT ER PLOOIEN Zouden WORDEN GEVORMD. HET IS VAN GROOT BELANG DAT HET PVC ZEIL GOED WORDT OPENGECOUWD.

P **MONTAGEM DA COBERTA (LINER PVC):**
DESDOBRAMENTO DA BAINHA:

COLOCAR LA BAINHA (L) NO CENTRO DA PISCINA. COMENÇAR POR DESDOBRAR O FUNDO SEGUINDO O EIXO PRINCIPAL DA PISCINA E APROXIMANDO O LATERAL À CHAPA. A SOLDADURA QUE UNE O FUNDO COM O LATERAL DEVE FICAR PERFETTAMENTE ENCOSTADA À BASE DA CHAPA EM TODO O PERÍMETRO DO FUNDO DA PISCINA; EVITAR AS DOBRAS. E MUITO IMPORTANTE QUE A BAINHA DE PVC FIQUE BEM ESTENDIDA.



6

GB **ATTACHING THE LINER:** Locate the welded seam of the wall (W), which can be used as a guide for fitting the pool liner. Starting from that point, hang the top edge of the liner over the wall plating so that the weld (W) is PERFECTLY STRAIGHT AND PERPENDICULAR TO THE GROUND. As you hang the liner, HOLD IT IN PLACE PROVISIONALLY WITH CLOTHES PEGS. Ensure there is a uniform overlap. Distribute any excess observed in the liner wall on completing this operation evenly around the pool to prevent wrinkles. If the liner wall is too short, stretch it evenly all around the perimeter. Fill the pool to a depth of 2 cm of water and extend the liner to eliminate all wrinkles. If the water does not lie evenly over the whole of the pool bottom, the ground is not level enough. Remove the liner and level the ground (PART 2 - PASO 2).

E **FIJACION DE LA FUNDA:** Localizar la soldadura de cierre de la pared (W) ya que ésta servirá de guía para una correcta colocación de la funda de la piscina. Comenzando por este punto colgar el borde superior del lateral del liner por encima de la chapa de forma que la soldadura (W) quede PERFECTAMENTE RECTA Y PERPENDICULAR AL SUELO. Colgar el borde superior de la funda sobre la parte alta de la chapa por medio de la solapa flexible de PVC (SF). A medida que se va colgando la funda SUJETARLA PROVISIONALMENTE CON PINZAS PARA ROPA. La solapa formada ha de ser uniforme. Si en el momento de completar esta operación se observase en ese punto un exceso de pared de la funda, repartir éste sobrante uniformemente a lo largo de todo el perímetro de la piscina para evitar arrugas. Si por el contrario observase que la longitud total de la pared de la funda fuese insuficiente, estírela uniformemente a lo largo de todo su perímetro. Llenar la piscina con 2 cm. de agua. Volver a extender la funda hasta eliminar todas las arrugas. Si se observase que el agua no se reparte uniformemente sobre toda la superficie del fondo, esto es síntoma de que el terreno no se encuentra convenientemente nivelado. Retire la funda y proceda a nivelarlo. (PARTE 2 - PASO 2).

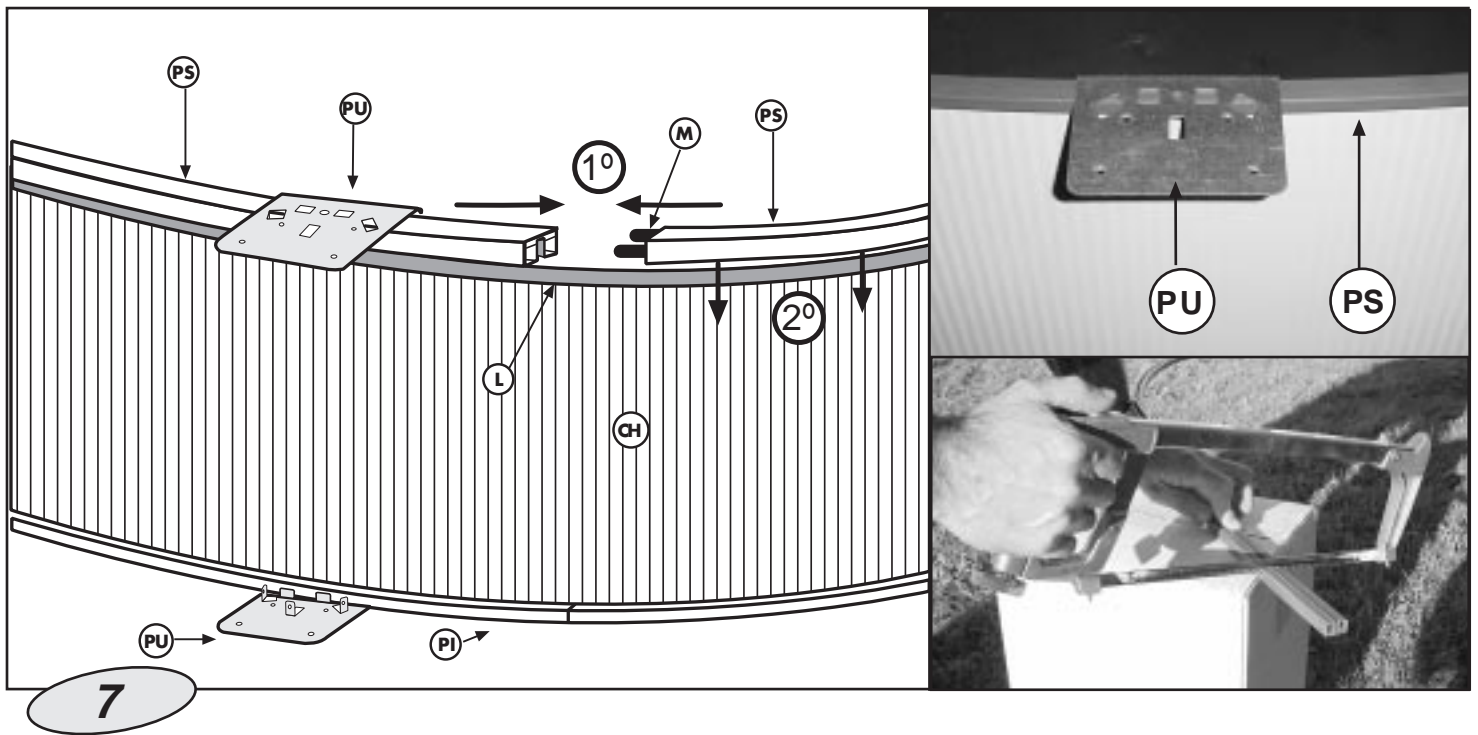
F **FIXATION DE LA GAINE:** Remplissez le bassin d'environ 2 cm. d'eau. Fermez l'arrivée d'eau. Supprimez les plis en tendant le fond du liner vers la paroi. VERIFIEZ QUE L'EAU SE REPARTISSE SUR LE FOND, DE MANIERE EGALE. Si elle forme des flaques, c'est que le sol comporte encore des creux et des bosses. Si l'eau ne s'amasse que d'un côté, c'est que le sol n'est pas de niveau. DANS CES 2 CAS, VIDEZ LE BASSIN, DEMONTEZ LE LINER, LA TOLE, LES PROFILES, ET RECOMMENCEZ L'INSTALLATION A LA PHASE PREPARATION DU TERRAIN (PART 2 - PASO 2). IL EST IMPERATIF QUE LA PISCINE SOIT DE NIVEAU. Lorsque le liner sera placé correctement (sans plis ni tensions) on pourra le fixer en haut, au moyen des profilés supérieurs (PS), sur lesquels seront placés les pièces PU comme précédemment tout autour de la circonférence.

D **BEFESTIGUNG DER BECKEN-LINERS:** Lokalisieren Sie die Verschlussweißung des Liners (W), da diese als Orientierung für die Korrekte Befestigung der Becken-liner dient. Beginnend an diesem Punkt, hängen Sie das Liner über die obere Kante der Wand, so daß, die Schweißstelle (W) genau RECHTECKIG UND SENKRECHT ZUM BODEN zu liegen kommt. Die Folie wird über den gesamten Umfang durch die flexibel PVC-Überlappung an die obere Kante der Wand gehängt (SF). Provisorisch kann man das Liner mit Wäscheklammern bis die Liner-seiten einwandfrei an der Wand anliegen. Die dabei entstehenden Überlappung muss ganz gleichmäßig sein. Wenn es sich nach Beendigung dieses Arbeitsgang herausstellen sollte daß, an dieser Stelle zuviel Liner-Wand entstanden ist, so muss diese gleichmäßig über den gesamten Beckenumfang verteilt werden, um Faltenbildung zu unterbinden. Ist dagegen die Liner-Wand an diesen Stelle zu knapp, strecken Sie sie gleichmäßig über den gesamten Beckenumfang. Füllen Sie ca. 2 cm. Wasser in das Becken. Strecken Sie das Liner wieder, um alle noch vorhandenen Falten zu entfernen. Sollte das Wasser den Boden nicht gleichmäßig bedecken, so deutet dies darauf hin, daß der Untergrund nicht einwandfrei nivelliert ist. Nehmen Sie dann das Becken-Liner wieder ab und nivellieren Sie den Untergrund (PART 2 - PASO 2).

I **FISSAGGIO DELLA GUAINA:** Individuare la saldatura di chiusura della parete (W) poiché la stessa fungerà da guida ad una corretta sistemazione della guaina della piscina. Cominciando da qui, stendere il bordo superiore della fiancata del liner al di sopra della lamiera di modo che la saldatura (W) sia PERFETTAMENTE RETTILINEA E PERPENDICOLARE AL TERRENO. Appendere nonostante ciò il bordo della fodera sulla parte superiore della lamiera mediante il risvolto flessibile di PVC (SF). Mano a mano che si stende la guaina, FISSARLA PROVVISORIAMENTE CON DELLE MOLLETTE DA BUCATO. Il risvolto che viene così a crearsi deve essere uniforme. Se nel completare tale operazione, in tale punto si rilevasse un eccesso di parete della guaina, tale parte in eccesso andrà distribuita uniformemente lungo tutto il perimetro della piscina così da evitare la formazione di pieghe. Se, invece, la lunghezza complessiva della parete di guaina dovesse essere insufficiente, occorrerà distenderla uniformemente su tutto il suo perimetro. Riempire la piscina con 2 cm d'acqua. Tendere nuovamente la guaina fino ad eliminazione completa di tutte le pieghe. Qualora si rilevasse che l'acqua non si distribuisce uniformemente su tutta la superficie del fondo, ciò significa che il terreno non è del tutto livellato. Togliere la guaina e provvedere al livellamento del medesimo (PARTE 2 - PASO 2).

NL **VASTZETTEN VAN HET ZEIL:** Zoek de lasnaad van de afsluiting van de wand (W), aangezien deze moet dienen als richtpunt voor de correcte plaatsing van het zeil van het zwembad. Begin vanaf dit punt de bovenste rand van de zijkant van de liner over de plaat te hangen, zodat de lasnaad (W) PERFECT RECHT EN LOODRECHT OP DE VLOER komt te staan. De omtrek van het dek over de hoge van de plaat heen slaan door middle van het flexibele omslag van PVC (SF). Naarmate het zeil wordt opgehangen DIENT HET VOORLOPIG TE WORDEN VASTGEZET MET WASSPELDEN. De overslag die aldus ontstaat dient uniform te zijn. Wanneer u bij het beëindigen van deze operatie zou vaststellen dat er op dit punt een overschot aan zeilwand bestaat, verdeel dit overschot dan gelijkmatig over de hele omtrek van het zwembad om te vermijden dat er plooiën zouden ontstaan. Stelt u daarentegen vast dat de totale lengte van de zeilwand ontoereikend is, rek haar dan gelijkmatig uit over de hele omtrek. Vul het zwembad met water tot op een hoogte van 2 cm. Trek het zeil opnieuw strak tot alle plooiën verdwenen zijn. Stelt u vast dat het water niet gelijkmatig over het volledige bodemoppervlak wordt verdeeld, dan wil dat zeggen dat het terrein niet goed waterpas staat. Haal het zeil weg en maak de ondergrond waterpas (PART 2 - PASO 2).

P **FIXAÇÃO DA BAINHA:** Localizar a soldadura de cerramento da parede (W) porque vai servir de guia para uma correcta colocação da bainha da piscina. Começando por este ponto, suspender o bordo superior lateral do liner por cima da chapa, de maneira que a soldadura (W) fique PERFETTAMENTE DIREITA E PERPENDICULAR AO CHÃO. Suspender o contorno do coberta sobre o alto da chapa pela dobradura flexível do PVC (SF). Enquanto se vai suspendendo a bainha, SUJEITÁ-LA PROVISORIAMENTE COM ALFINETES DE ROUPA. A solapa formada tem de ser uniforme. Se no fim desta operação se observar neste ponto um excesso de parede da bainha, distribuir o que sobrar de maneira uniforme por todo o perímetro da piscina para evitar vincos. Se ao contrario se observar que o comprimento total da parede de bainha é insuficiente, esticar de maneira uniforme por todo o perímetro. Encher a piscina com 2 cm de água. Esticar novamente a bainha até eliminar todos os vincos. Se a água não se distribuir de modo uniforme por toda a superfície do fundo, quer dizer que o terreno não está bem nivelado. Tirar a bainha e nivelar. (PARTE 2 - PASO 2).



- GB** **FITTING THE TOP SECTION-PIECES (HALF THE TOTAL SECTION-PIECES):**
 Proceed as for the bottom section-pieces, fitting a joining piece (PU) half-way along each section-piece. Join the top section-pieces (PS) together with pins and fit them onto the top edge of the pool to hold the liner (already fitted) in place. Join the section-pieces tightly together and cut the last one to the exact length required. Once all the section-pieces are jointed and the last one is cut, complete the circle and press down so that the section-pieces fit snugly over the liner and wall plating.
 NOTE: The joining pieces on the top section-pieces must be lined up with those on the bottom ones.

- E** **COLOCACION DE LOS PERFILES SUPERIORES (PS):**
 Seguir los mismos pasos que en los perfiles inferiores(situar en medio de cada perfil una pieza de union (PU) o de estampación). Tomar los perfiles superiores (PS) unirlos entre sí por medio de los tubitos de unión o macarrones y encajarlos en el borde superior de la piscina para que sujete el LINER que se ha situado con anterioridad. Junte bien todos los perfiles antes de cortar el último o perfil de cierre, a la medida exacta. Una vez unidos todos los perfiles y cortado el último perfil, se cierra el círculo y se presionan hacia abajo todos los perfiles para que queden bien encajados contra el Liner y la chapa. ATENCION: Cada pieza de estampación situada en la mitad de cada perfil superior debe quedar en línea vertical con su correspondiente de la parte inferior.

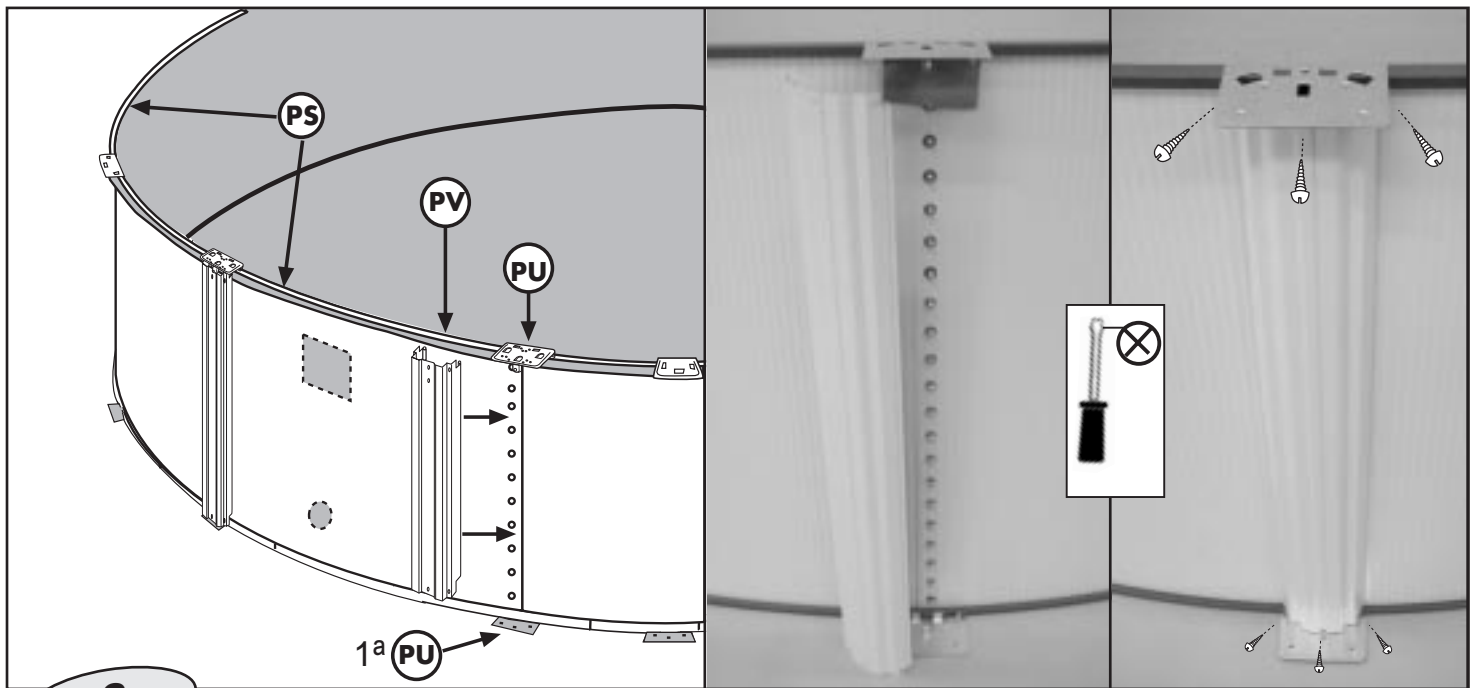
- F** **INSTALLATION DES PROFILS SUPERIEURS (PS):**
 L'union des profilés se fait à l'aide des tubes d'union (M) qui se fixent deux à deux dans le profilé. Le cercle se complète EN COUPANT LE DERNIER PROFILE À LA DIMENSION NECESSAIRE. VERIFIEZ QUE TOUS LES PROFILS SOIENT BIEN FIXES ENTRE EUX. ATTENTION: Aligner verticalement les pièces PU du haut et du bas en les faisant coulisser sur le rail.

- D** **MONTAGE DER OBEREN PROFILE (PS): (Genau die Hälfte von der Gesamtheit)**
 Fügen Sie jedes profil zusammen mit einem Verbindungsstücke (PU), so daß, es genau in der Mitte jedes Profiles bleibt. Verbinden Sie jetzt die einzelnen Profile durch zwei Verbindungsstücke (M) zusammen während Sie die Profile auf den Beckenrand einsetzen. Bevor Sie das letzte Profil auf der erforderliche Länge schneiden, stellen Sie sich sicher daß, alle Profile gut zusammen gefügt sind. Nun die Profile gegen der Wandrand drücken.
 ACHTUNG: Die Verbindungsstücke (PU) des oberes Profiles müssen auf senkrechte Reihe mit den Verbindungsstücke (PU) des unteres Profiles stehen.

- I** **SISTEMAZIONE DEI PROFILATI SUPERIORI (PS): (Metà dei profilati complessivi).**
 Seguire il medesimo procedimento dei profilati inferiori (tra ogni profilato disporre un pezzo di unione (PU) o stampato). Prendere i profilati superiori (PS) ed unirli assieme mediante dei tubicini di unione ed inserirli nel bordo superiore della piscina affinché fissino il LINER disposto in precedenza. Congiungere a regola d'arte tutti i profilati prima di tranciare l'ultimo di questi o il profilato di chiusura secondo le dimensioni esatte. Uniti tutti i profilati e tranciato l'ultimo di questi, chiudere il cerchio e premere tutti i profilati verso il basso di modo che rimangano ben fissati al Liner e alla lamiera.
 ATTENZIONE: ciascun pezzo stampato, posto a metà di ogni profilato superiore, deve essere allineato verticalmente al pezzo corrispondente della parte inferiore.

- NL** **PLAATSING VAN DE BOVENSTE RAILS (PS): (DE HELFT VAN HET TOTALE AANTAL RAILS)**
 Ga op dezelfde wijze te werk als voor de onderste rails (plaats in het midden van elke rail een verbindings- of bevestigingsstuk (PU)). Neem de bovenste rails (PS) en verbindt ze met elkaar door middel van de verbindingsbuisjes en zet ze op de bovenste rand van het zwembad vast zodat ze de eerder geplaatste LINER vasthouden. Zet alle rails goed tegen elkaar alvorens de laatste rail of rail voor de afsluiting op de juiste afstand door te snijden. Van zodra alle rails tegen elkaar staan en de laatste rail werd doorgesneden, wordt de cirkel gesloten en worden alle rails naar beneden gedrukt opdat ze goed op het zeil en op de plaat zouden vast klemmen.
 OPGELET: el bevestigingsstuk dat in het midden van elke bovenste rail zit dient verticaal op het overeenkomstige onderste deel komen te staan.

- P** **COLOCAÇÃO DOS PERFIS SUPERIORES (PS): (A METADE DO TOTAL DOS PERFIS)**
 Seguir o mesmo procedimento que para os perfis inferiores (no meio de cada perfil colocar uma peça de junção (PU) ou de estampagem). Unir os perfis superiores (PS) com os tubos de união ou cavilhas e encaixá-los no bordo superior da piscina para sujeitar o liner que foi posto antes. Juntar bem todos os perfis antes de cortar o último, ou perfil de cerramento, à medida exacta. Quando todos os perfis estiverem unidos e que se cortou o último, fechar o círculo e apertar para baixo todos os perfis para ficarem bem encaixados contra o liner e a chapa.
 ATENÇÃO: Cada peça de estampagem situada na metade de cada perfil superior deve ficar em linha vertical com o correspondente da parte inferior.



8

FITTING AND ATTACHING THE UPRIGHT SUPPORTS (PV) TO THE WALL PLATING:

GB COMMENT: During the installation, make sure the 4 holes of the vertical profiles (PV) are located in the superior part (SERIE 6-1). With reference to the plating closure, place the first superior and inferior joining-pieces PU in that point (To plug all closure screws TT). Use a trim piece to calculate the distance between the joining pieces PU. Attach an upright support (PV) to the first bottom joining piece by the central screw. Then attach it in the same way to the top joining piece. Next, fit the rest of the screws (3 + 3 per support). Proceed in this way until all the upright supports are attached at top and bottom.

NOTE: Upright supports should be perfectly vertical all around the pool (take the wall plate ribbing as a reference).

COLOCACION Y FIJACION DE LOS PERFILES VERTICALES (PV):

E NOTA: Tenga en cuenta que el extremo del perfil vertical (PV) con 4 orificios debe quedar en la parte superior (SERIE 6-1). Tomando como referencia el cierre de la chapa de la piscina, situar las piezas primeras de estampación (PU) superior e inferior en este punto. (Para tapar todos los tornillos de cierre TT). Sobre la 1ª pieza de estampación inferior asiente y fije un perfil vertical (PV) mediante un tornillo central y lo mismo en la pieza de estampación superior, luego fije el resto de tornillos (3 + 3 por perfil). Proceder de la misma manera colocando perfiles verticales sobre cada una de las piezas de unión inferiores y su respectiva superior. Coja una PLAYA para ir calculando la distancia entre las piezas de estampación PU.

ATENCIÓN: Los perfiles verticales PV deben quedar perfectamente verticales alrededor de toda la piscina (tome como referencia el perfilado de la chapa).

INSTALLATION DES POTEAUX VERTICAUX (PV):

F NOTE: Bien vérifier lors de l'installation que les 4 trous du profilé vertical (PV) soient situés sur la partie supérieure (SERIE 6-1). En prenant comme référence la fermeture de la tôle, placé le 1er poteau (PV) de façon à masquer les vis (TT). Le fixer aux pièces PU (en haut et en bas) à l'aide des vis (T) comme indiqué figure PASO 8. Vérifier que le poteau soit bien vertical. Ensuite, afin de positionner le second poteau (PV) aidez vous de la longueur d'une <<PLAGE>> pour le placer à la bonne dimension. Procéder de la même manière pour chaque poteau.

ATTENTION: Vérifier qu'aucun poteau ne gêne le positionnement du skimmer (S). Vérifier l'alignement vertical des poteaux (PV).

MONTAGE UND BEFESTIGUNG DER SENKRECHTEN PROFILEN (PV) AN DEN BECKENWÄNDEN:

D HINWEIS: Beachten Sie, dass das Ende des senkrechten Profils (PV) mit 4 Bohrungen oben liegen muss (SERIE 6-1). Nehmen Sie als Referenzpunkt den Abschluss der Poolbleche und positionieren Sie an diesem Punkt die ersten Stanzteile PU, oben und unten (um alle Abschlusschrauben TT abzudecken). Prüfen Sie noch einmal daß, die Verbindungsstücke (PU) des unteren und oberen Profils auf senkrechte Reihe stehen. Setzen Sie die senkrechten Profile (PV) zwischen den unteren und oberen Verbindungsstücke (PU). Stellen Sie die jetzt fest mit den beigefügten Schrauben (3 Stück pro profil). Berechnen Sie anhand eines PLAYA-Profiles den Abstand zwischen den Stanzteilen PU.

ACHTUNG: Die senkrechte Profile (PV) müssen auf senkrechte Reihe stehen.

SISTEMAZIONE E FISSAGGIO DEI PROFILATI VERTICALI (PV):

I NOTA: Si ricorda che l'estremità del profilo verticale (PV) con 4 fori deve essere sulla parte superiore (SERIE 6-1). Prendendo come riferimento la chiusura della lamiera della piscina, situare i primi pezzi stampati PU superiore ed inferiore su questo punto (per coprire tutte le viti di chiusura TT). Prendere una SPIAGGIA al fine di calcolare la distanza fra i pezzi stampati PU. Sul primo pezzo stampato inferiore, disporre e fissare un profilato verticale (PV) mediante una vite centrale. Medesimo procedimento per il pezzo stampato superiore. Quindi fissare le viti restanti (3 + 3 ogni profilato). Procedere allo stesso modo per disporre profilati verticali su ciascun pezzo di unione inferiore e su quello corrispondente superiore.

ATTENZIONE: I PROFILATI VERTICALI DEVONO ESSERE PERFETTAMENTE VERTICALI IN TUTTA LA PISCINA (USARE LA SCANALATURA DELLA LAMIERA QUALE PUNTO DI RIFERIMENTO).

PLAATSING EN EN VASTHECHTING OP DE PLAAT VAN DE VERTICALE RAILS (PV):

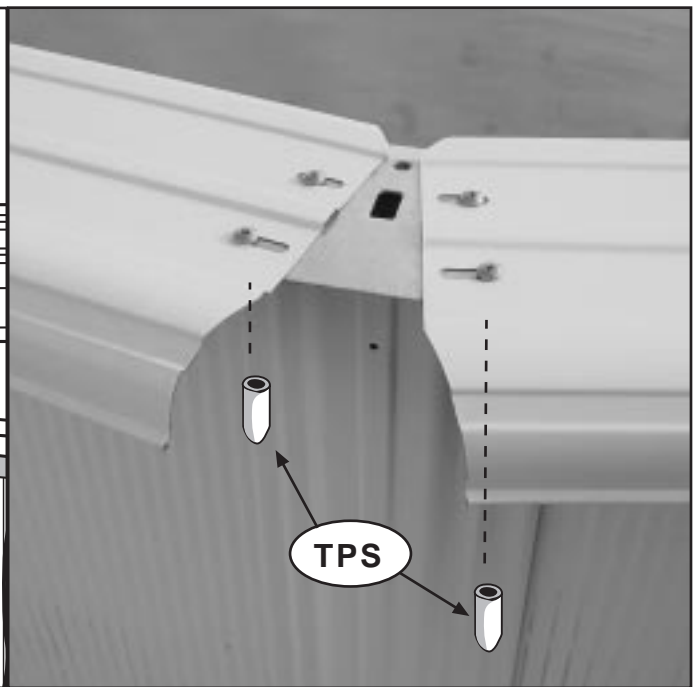
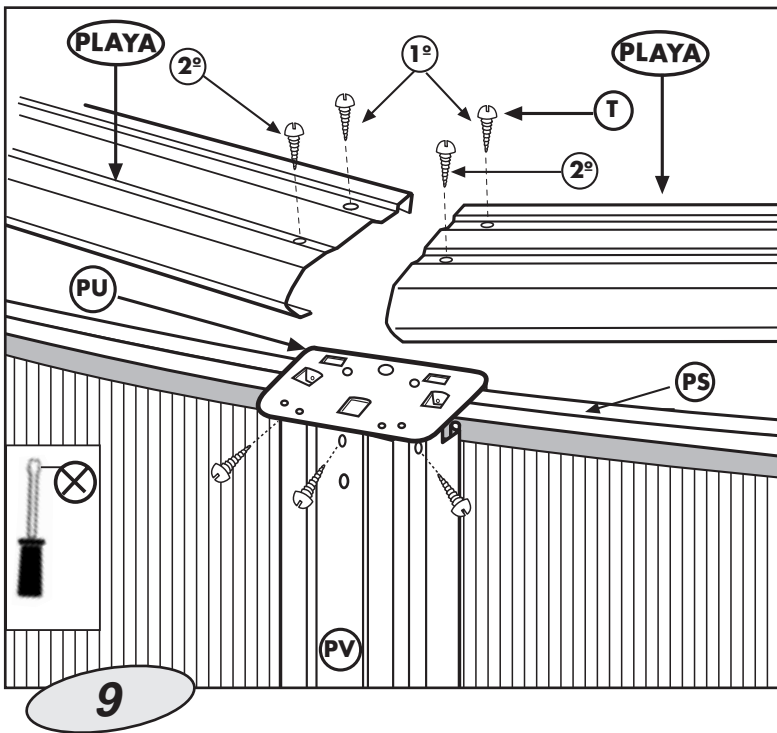
NL OPMERKING: Houd er rekening mee dat het uiteinde van het vertikale profiel met gaten (PV) aan het bovengedeelte geplaatst moet blijven (SERIE 6-1). We nemen als referentiepunt de afsluiting van de metalen plaat van het zwembad en plaatsen op dit punt de eerste boven- en onderpondsdelen PU (voor de bedekking van alle afsluitschroeven TT). Neem een PLAYA- boven profiel om de afstand te berekenen tussen de ponddelen PU. Plaats en bevestig op het eerste onderste bevestigingsstuk een verticale rail (PV) met behulp van een centrale schroef. Doe hetzelfde voor het bovenste bevestigingsstuk, waarna u de overige schroeven (3 + 3 per rail) vast zet. Ga op dezelfde wijze te werk en plaats verticale rails op elk onderste bevestigingsstuk met zijn respectievelijk bovenste stuk.

OPGELET: DE VERTICALE RAILS DIENEN PERFECT VERTICAAL KOMEN TE STAAN ROND HET HELE ZWEMBAD (GEBRUIK DE RAND VAN DE PLAAT ALS REFERENTIEPUNT).

COLOCAÇÃO E FIXAÇÃO DOS PERFIS VERTICAIS (PV):

P NOTA: Tenha em conta que o extremo do perfil vertical (PV) com 4 furos deve ficar na parte superior (SERIE 6-1). Tomando como referencia o fecho da chapa da piscina, colocar os primeiros estampos PU superior e inferior neste ponto (para tapar todos os parafusos de fixação TT). Com uma PLAYA vai-se calculando a distancia entre os estampos PU. Sobre a 1ª peça de estampagem interior encaixar e fixar um perfil vertical (PV) com um parafuso central e fazer a mesma coisa na peça de estampagem superior. Depois fixar o resto dos parafusos (3 + 3 por perfil). Proceder da mesma maneira colocando perfis verticais sobre cada uma das peças de união inferiores e a respectiva superior.

ATENÇÃO: OS PERFIS VERTICAIS DEVEM DE FICAR COMPLETAMENTE VERTICAIS À VOLTA DE TODA A PISCINA (TOMAR COMO REFERENCIA O DESENHO VERTICAL DA CHAPA).



GB **INSTALLING THE TRIM PIECES (PLAYAS):** TAKE CARE THAT THE TRIM PIECES DO NOT FALL INTO THE POOL DURING FITTING, AS THEY MAY DAMAGE THE LINER. Fit each trim piece supported on two consecutive union pieces with the rounded part outwards. Each trim piece has four holes (two inside and two outside) for fixing to the union pieces. START FIXING EACH TRIM PIECE TO THE UNION PIECES, BUT ONLY PLACE THE INSIDE SCREWS (1°) ON EACH SIDE (and do not tighten down, so that there is some flexibility between them). When all the trim pieces have been placed, CHECK AGAIN THAT THE VERTICAL SECTIONS ARE PROPERLY VERTICAL. IF NOT, CORRECT THEIR POSITION. NEXT, PLACE THE OUTSIDE SCREWS (2°) AND FASTEN DOWN ALL THE SCREWS IN THE STRUCTURE. Put the flexible joint protectors of security (TPS) on the screws (for protection) once all the brinks (PLAYAS) have been screwed. **WARNING:** Do not climb onto, walk or sit on, jump or dive off the PLAYA finishing pieces.

E **INSTALACION DE LAS PLAYAS SUPERIORES:** EVITAR QUE DURANTE LA COLOCACION DE LAS PLAYAS ESTAS CAIGAN EN EL INTERIOR DE LA PISCINA YA QUE PODRIAN DAÑAR LA FUNDA. Colocar cada playa apoyada sobre dos piezas de unión consecutivas con la parte redondeada hacia afuera. Observará que cada playa cuenta con cuatro agujeros (dos interiores y dos exteriores) para su fijación a las piezas de unión. COMENZAR FIJANDO CADA PLAYA A LAS PIEZAS DE UNION PERO ÚNICAMENTE COLOCANDO (y sin apretarlos hasta el fondo para que exista juego entre ellos) LOS TORNILLOS INTERIORES DE CADA LADO (1°). Una vez que se han colocado todas las playas, Volver a comprobar que los perfiles verticales se encuentran verticales, si no es así corregir su posición. A continuación colocar los tornillos exteriores (2°) y afianzar todos los tornillos de la estructura. **Poner los tapones de plástico (TPS) en los tornillos (para protección) por el exterior de la piscina.** **ATENCIÓN:** QUEDA TERMINANTEMENTE PROHIBIDO SUBIR, ANDAR O SENTARSE SOBRE LAS PLAYAS, ASI COMO SALTAR O TIRARSE DESDE LAS MISMAS.

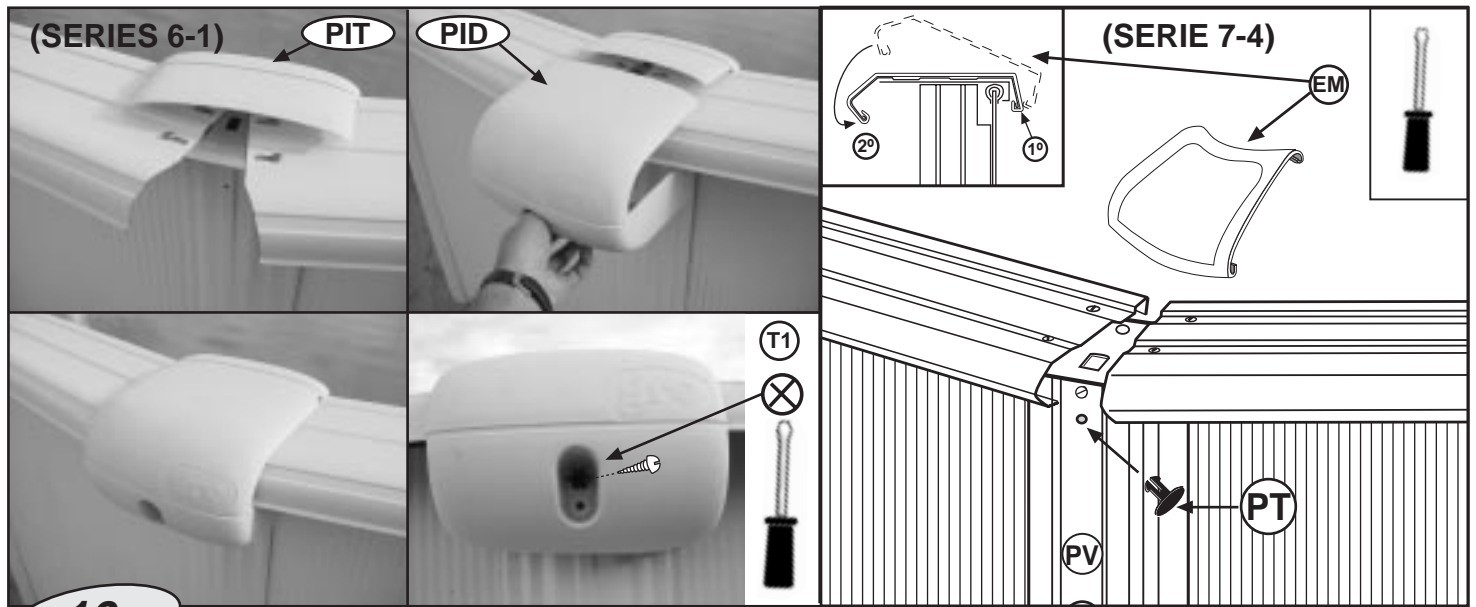
F **INSTALLATION DES PLAGES (PLAYA):** EVITER DE FAIRE TOMBER LES PLAGES A L'INTERIEUR DE LA PISCINE SUR LE LINER CAR ELLES POURRAIENT L'ENDOMMAGER. Installer chacune des plages (la partie arrondie vers l'extérieur), en les positionnant entre 2 pièces PU à l'aide des vis (T). Chaque plage est percée de 4 trous permettant de l'ajuster correctement. Ne pas serrer complètement les vis dans un premier temps. Lorsque toutes les plages seront montées, vérifier l'alignement vertical des poteaux (PV), puis finir de serrer les vis. **Mettre les caches-margelles de sécurité (TPS) sur le vis (pour protection) une fois que toutes les plages (PLAYAS) ont été vissées.** **ATTENTION:** IL EST STRICTEMENT INTERDIT DE MONTER, MARCHER OU S'ASSEOIR SUR LES PLAGES DE MEME QUE DE SAUTER OU PLONGER DES PLAGES.

D **ANBRINGUNG DER OBEREN RANDSTÜCKE:** ACHTEN SIE DARAUF, DAß DIE RANDSTÜCKE BEI DER MONTAGE NICHT IN DAS BECKEN FALLEN, SIE KÖNNEN DAS BECKEN-LINER BESCHÄDIGEN. Setzen Sie jedes der Randstücke, mit dem runden Seit nach außen, auf jede zwei Verbindungsstücke. An jedem randstücke befinden sich vier Bohrungen (zwei Innen- und zwei Aussenbohrungen). BEFESTIGEN SIE DIE RANDSTÜCKE AN DEN VERBINDUNGSSTÜCKEN MIT ZWEI SCHRAUBEN AN DIE INNENSCHRAUBEN (1°) (jedoch ohne sie fest anzuziehen, damit sie Spiel behalten). Nachdem alle Randstücke angebracht sind, KONTROLLIEREN SIE NOCH EINMAL, OB ALLE SENKRECHTEN PROFILE LOTRECHT STEHEN UND KORRIGIEREN SIE BEI BEDARF. DANACH DREHEN SIE DIE AUßENSCHRAUBEN (2°) EIN UND ZIEHEN ALLE SCHRAUBEN GLEICHZEITIG FEST. **Kunststoffsicherheitsstopfen (TPS) nach dem Verschrauben aller oberen waagerechten PLAYA-Umlaufprofile/PLAYAs (zum Schutz) auf den Schrauben anbringen.** **VORSICHT: ES IST STRENG VERBOTEN, AUF DIE PLAYA-PROFILE ZU STEIGEN ODER VON DIESEN AUS IN DEN POOL ZU SPRINGEN.**

I **INSTALLAZIONE DEI BORDI SUPERIORI (PLAYAS):** DURANTE LA POSA IN OPERA DEI BORDI, EVITARNE LA CADUTA NELLA PISCINA GIACCHÉ POTREBBERO ROVINARNE IL TELONE. Ogni bordo è provvisto di quattro fori (due all'interno e due all'esterno) che ne consentono il fissaggio su due giunti consecutivi con la parte arrotondata verso l'esterno. FISSARE INIZIALMENTE OGNI BORDO AL GIUNTO PREDISPONENDO SOLTANTO LE VITI INTERNE SU CIASCUN LATO (1°) (senza stringerle fino in fondo in modo tale che vi sia un gioco tra di esse). Ultimata la posa in opera di tutti i bordi, VERIFICARE NUOVAMENTE LA PERFETTA VERTICALITÀ DEI PROFILATI VERTICALI. IN CASO CONTRARIO, CORREGGERNE LA POSIZIONE. SUBITO DOPO, PREDISPORRE LE VITI ESTERNE (2°) E STRINGERE TUTTE LE VITI DELLA STRUTTURA. **Porre i tappi di plastica di sicurezza (TPS) sulle viti (per protezione) dopo aver avvitato tutte le SPIAGGE/PLAYAS.** **ATTENZIONE:** È ASSOLUTAMENTE VIETATO SALIRE, CAMMINARE O SEDERSI SULLE SPIAGGE, COSÌ COME SALTARE O TUFFARSI DALLE STESSE.

NL **INSTALLATIE VAN DE RECHTHOEKIGE BOVEN-SIERRANDEN (PLAYAS):** VOORKOMEN DAT GEDURENDE DE PLAATSING VAN DE RECHTHOEKIGE SIERRANDEN DEZE BINNENIN HET ZWEMBAD VALLEN, ZODAT HET DEK BESCHADIGD ZOU KUNNEN WORDEN. Ledere sierrand plaatsen op twee opeenvolgende verbindingsonderdelen met het ronde gedeelte naar buiten. Men zal opmerken, dat in iedere sierrand vier gaten te zien zijn (twee aan de binnenkant en twee aan de buitenkant) voor de bevestiging aan de verbindingsonderdelen. BEGIN MET IEDERE SIERRAND AAN DE VERBINDINGSONDERDELEN TE BEVESTIGEN, MAAR PLAATS DE SCHROEVEN ALLEEN AAN DE BINNENKANT VAN IEDERE KANT (1°) (zonder deze volledig vast te draaien, opdat er speling onder elkaar blijft bestaan). Wanneer men alle sierranden reeds heeft geplaatst MOET MEN WEDEROM NAKIJEN OF DE VERTIKALE PROFIELEN ZICH INDERDAAD IN VERTIKALE POSITIE BEVINDEN. MOCHT DIT NIET HET GEVAL ZIJN DAN DE POSITIE CORRIGEN. VERVOLGENS DE SCHROEVEN AAN DE BUITENKANT (2°) PLAATSEN EN ALLE ALLE SCHROEVEN VAN HET GERAAMTE STEVIG VASTZETTEN. **Wanneer alle PLAYAS/profielen eenmaal zijn aangeschroefd, de plastic doppen voor veiligheid (TPS) in de schroeven aanbrengen (ter bescherming).** **BELANGRIJK:** HET IS TEN STRENGSTE VERBODEN OM OP DE BOVENPROFIELEN TE KLIMMEN, EROVER TE LOPEN, EROP TE GAAN ZITTEN OF DAARVAN AF TE SPRINGEN.

P **INSTALAÇÃO DAS COBERTAS SUPERIORES (PLAYAS):** EVITAR DE DEIXAR CAIR AS COBERTAS NA PISCINA DURANTE A INSTALAÇÃO JÁ QUE PODEM DANÁ-LA. Instalar cada cobertura, apoiando-a nas duas peças de junção consecutivas, (com a parte redonda para o exterior). Poderemos observar que cada cobertura leva 4 furos (2 interiores e 2 exteriores) para a fixação às peças de junção. COMEÇAR POR FIXAR CADA COBERTA NAS PEÇAS DE UNIÃO, PONDO SO OS PARAFUSOS INTERIORES DE CADA LADO (1°) (sem apertar completamente para haver jogo entre elas). Quando todas as cobertas estiverem montadas, Verificar se os perfis verticais estão bem verticais, senão, corrigir sua posição por depois os parafusos exteriores (2°) e apertar todos os parafusos da estrutura. **Pôr as tampas de plástico de segurança (TPS) nos parafusos (para protecção) depois de ter aparafusado todos os perfis/as PLAYAS.** **ATENÇÃO:** ESTÁ TERMINANTEMENTE PROIBIDO SUBIR, ANDAR OU SENTAR-SE EM CIMA DOS PERFIS, SALTAR OU TIRAR-SE DAS MESMAS.



10

GB **JOINT PROTECTORS: PID + PIT (SERIES: 6-1)** Have to be fitted to the joints between the trim pieces. The joint protectors consist of 2 pieces : Front joint protector (PID) and back joint protector (PIT). To fix them, start by fixing the rounded back part PIT (by the interior side of the pool) on 2 trim pieces. Then, fix the front part (PID) (by the exterior side of the pool) in the back piece (PIT) with the aid of its 2 rails, and fix it to the vertical profile using a screw (T1). If your pool trim pieces are 18 cm wide, you may remove the jagged notches of the piece PID (in its lateral parts and inferior part) to make a good installation with vertical profile and trim pieces. Do repeat this process for all pool trim piece junctions.

PLACING THE FLEXIBLE JOINT PROTECTORS (EM) (SERIES:7-4) The flexible joint protectors are fitted to the joints between the trim pieces. To fix them, start by fixing the back part (inside the pool) to the trim piece and with the aid of a screwdriver lever the front ribs over until they fit to the trim piece. **COMMENT:** If your swimming pool has joint protectors EM, you may plug the central hole (of the superior part) of each vertical strengthening PV thanks to the caps (PT) provided.

E **PROTECTORES DE INYECCION: PID + PIT (SERIES: 6-1)** Se colocan en las uniones de 2 Playas. Los protectores de inyección se componen de 2 piezas: Protector Inyección Delantero (PID) y Protector Inyección Trasero (PIT). Primero encaje por su parte posterior la pieza PIT a las partes posteriores de las 2 Playas. Luego por la parte frontal encaje la pieza PID y sujétela al perfil vertical con un tornillo (T1) Si las Playas de su piscina son de 18 cm de ancho deberá quitar las muescas (en los laterales) de la pieza PID para que haga tope con el perfil vertical y las Playas. Repita estos pasos hasta completar toda la piscina.

COLOCACION DE LOS PROTECTORES DE UNION FLEXIBLES (EM) (SERIES:7-4) Los protectores de unión flexibles se colocan en las uniones de dos playas. Para ello comience fijando su parte posterior (interior de la piscina) la playa y ayudándose de un destornillador hacer palanca sobre sus resaltes delanteros hasta conseguir que se fijen a la playa. **NOTA:** Si su piscina dispone de protectores de unión flexibles EM deberá tapan el orificio central (de la parte superior) de cada perfil vertical PV con los tapones (PT) que se adjuntan.

F **ENJOLIVEUR: PID + PIT (SERIES: 6-1)** Ils se posent sur les jonctions de 2 plages. Les enjoliveur se composent de 2 pièces: enjoliveur avant (PID) et enjoliveur arrière (PIT). En premier lieu, glisser la partié intérieure arrondie de la pièce (PIT) sur 2 plager par la côte intérieur de la piscine. Ensuite, glisser la pièce (PID) (par la côte extérieur de la piscine) dans la pièce (PIT) à l'aide de ses 2 rails, et fixez-la au profilé vertical avec une vis (T1). Si les plages de votre piscine sont de 18 cm de large, vous devrez enlever les encoches prédécoupées de la pièce PID (dans ses parties latérales) pour une correcte installation avec le profilé vertical et les plages. Répéter ces opérations pour toutes les jonctions de plages de la piscine.

INSTALLATION DES CACHES D'ANGLES (EM) (SERIES:7-4) Chaque cache se positionne entre 2 plages. Pour ce faire, emboîter la partie la plus étroite coté intérieur de la piscine. Tirer ensuite les languettes de façon à les ramener sous le rebord des plages à l'opposé. **NOTE:** Si votre piscine dispose de cache-margelles EM, vous devrez boucher le trou central (de la partie supérieure) de chaque Poteau Vertical PV avec les bouchons (PT) fournis.

D **EINSPRITZSCHÜTZER: PID + PIT (SERIES: 6-1)** Diese werden in die Verbindungen der beiden Playa-Profilen eingebracht. Spritzgusschützer bestehen aus zwei Teilen: Vorderer Spritzgusschützer (PID) und hinterer Spritzgusschützer (PIT). Zunächst muss das PIT-Teil von hinten in die hinteren Teile der 2 Playa-Profilen eingepasst werden. Passen Sie dann das PID-Teil von vorn ein und befestigen Sie es mit einer Schraube (T1) am senkrechten Profil. Wenn die Playa-Profilen Ihres Pools 18 cm breit sind, die seitlich liegenden Rasten vom PID-Teil entfernen, damit es satt am senkrechten Profil und am Playa-Profil anliegt. Wiederholen Sie diese Schritte, bis das ganze Pool komplett ist.

ANBRINGUNG DER ELASTISCHEN VERBINDUNGSSCHUTZKAPPEN (EM) (SERIES:7-4) Die elastischen verbindungschutzkappen werden jeweils an der Verbindung zwischen zwei Randstücken angebracht. Hierzu beginnen Sie, den rückwärtigen Teil an den vorderen Schultern zu befestigen, bis diese fest an den Randstücken sitzen. **HINWEIS:** Wenn Ihr Schwimmbad mit flexiblen Verbindungsschutzvorrichtungen EM ausgestattet ist, dann muss die mittlere Bohrung (oben) jedes Senkrechprofil PV mit Hilfe der mitgelieferten Stopfen (PT) verschlossen werden.

I **PROTETTORI AD INIEZIONE: PID + PIT (SERIES: 6-1)** Vengono situati sulle unioni di 2 Spiagge. I protettori ad iniezione sono composti di 2 pezzi: Protettore Iniezione Anteriore (PID) e Protettore Iniezioni Posteriore (PIT). Innanzitutto inserire dalla parte posteriore il pezzo PIT nelle parti posteriori delle 2 Spiagge. Quindi, dalla parte frontale inserire il pezzo PID e situarlo sul profilo verticale con una vite (T1). Se le Spiagge della piscina sono di 18 cm. di larghezza, si dovranno rimuovere le tacche (sui laterali) del pezzo PID affinché faccia da fermo sul profilo verticale e sulle Spiagge. Ripetere questi passaggi sino a completare tutta la piscina.

POSA IN OPERA DEI COPRIGIUNTI FLESSIBILI (EM) (SERIES:7-4) I coprigiunti flessibili vanno posti sul punto di unione di due bordi. A questo scopo, fissarne la parte superiore (interna della piscina) al bordo e con un cacciavite, fare leva sulle relative sporgenze poste sul davanti affinché si vadano a fissare al bordo. **NOTA:** Se la piscina dispone di Protettori ad Unione Flessibili EM si dovrà chiudere il foro centrale (della parte superiore) di ogni Profilo Verticale PV con i tappi (PT) in dotazione.

NL **INJECTIEBESCHERMERS: PID + PIT (SERIES: 6-1)** Deze worden geplaatst in de verbindingen van 2 metalen bovenprofielen. De injectiebeschermers bestaan uit 2 onderdelen: Voor-injectiebeschermer (PID) en achter-injectiebeschermer (PIT). Pas eerst het achterdeel van het PIT-onderdeel in aan de achterdelen van de 2 metalen bovenprofielen. Pas daarna het voorste deel van het PID-onderdeel in het verticale profiel en zet het vast met een schroef (T1). Wanneer de bovenprofielen van uw zwembad 18 cm. breed zijn zult u de inkepingen moeten verwijderen (aan de zijkanten) van het PID-onderdeel, opdat het tegen het verticale profiel en de bovenprofielen aankomt. Herhaal deze handeling totdat het gehele zwembad voltooid is.

PLAATSING VAN DE FLEXIBELE VERBINDINGSBESCHERMERS (EM) (SERIES:7-4) De flexibele verbindingbeschermers worden geplaatst in de verbindingen van twee rechthoekige sierranden. Daarvoor begint men met het vastzetten van het achterste deel (binnenkant van het zwembad) aan de sierrand en met behulp van een schroevendraaier tilt men de uitspringende delen aan de voorkant op totdat deze aan de sierrand vastzitten. **OPMERKING:** Indien uw zwembad beschikt over flexibele verbindingbeschermers EM moet het centrale gat (van het bovendeel) van ieder vertikaal profiel PV met de doppen (PT), die zijn bijgeleverd, bedekt worden.

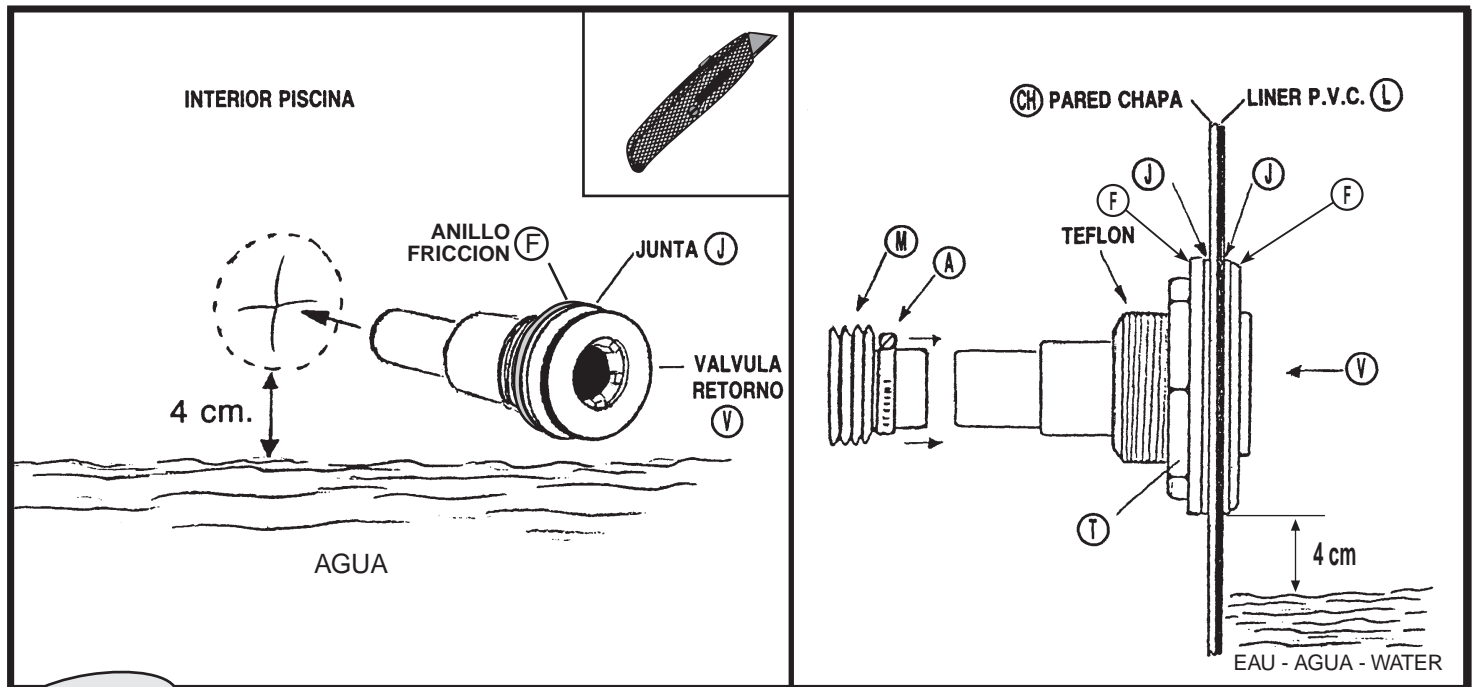
P **PROTECTORES DE INJECCÃO: PID + PIT (SERIES: 6-1)** Colocam-se nas uniões de 2 Playas. Os protectores de injeção compõem-se de 2 peças: Protector Injeção Dianteiro (PID) e Protector Injeção Traseiro (PIT). Primeiro encaixe pela traseira a peça PIT às partes traseiras das 2 Playas. Depois, pela parte frontal, encaixe a peça PID e sujeite-a ao perfil vertical com um parafuso (T1). Se as Playas da piscina forem de 18 cm de largo deverá tirar as ranhuras (nos laterais) da peça PID para que esta faça tope com o perfil vertical e as Playas. Repita estes passos até terminar toda a piscina.

INSTALAÇÃO DOS PROTECTORES DE UNIÃO FLEXÍVEIS (EM) (SERIES:7-4) Os protectores de união flexíveis têm que estar instalados nas uniões entre dois cobertas. Para isso, fixar primeiro a parte traseira (interior da piscina) na coberta. Depois, com uma chave de parafuso, fazer alavanca nos bordos dianteiros para fixá-los à coberta.sobre cada uma de las piezas de unión inferiores. **NOTA:** Se a sua piscina levar protectores de união flexíveis EM deverá tapan o buraco central (da parte superior) de cada perfil vertical PV com as tampas (PT) juntas.



- (GB)** FITTING THE SKIMMER AND RETURN VALVE
- (E)** COLOCACIÓN DEL SKIMMER Y VALVULA RETORNO
- (F)** INSTALLATION DU SKIMMER ET DE LA BUSE DE REFOULEMENT
- (D)** EINBAU VON SKIMMER UND RÜCKLAUFVENTIL
- (I)** INSTALLAZIONE DELLO SKIMMER E DELLA VALVOLA DI RITORNO
- (NL)** PLAATSING VAN DE SKIMMER EN VAN DE TERUGVOERKLEP
- (P)** INSTALAÇÃO DO SKIMMER E DA VALVULA DE EVACUAÇÃO





11

GB **FITTING THE RETURN VALVE (V): (IMPELLER NOZZLE: V)**
 This valve is located at the bottom of the pool wall, and water is returned to the pool through it after treatment in the treatment unit. Start pouring water into the pool through a garden hose, and stop 4 cm. below the bottom of the valve hole. Mark the position of the hole on the liner with a felt pen and make a cross-shaped cut in the centre of the mark with a stanley knife or similar. Do not cut beyond the edge of the hole. Place inside the pool through the cut, with a seal (J) and a friction ring (F). Cut the protruding part of the liner. Fit the other seal (J) and the other friction ring (F) and tighten firmly with the nut (T). Insert the return hose (M) which goes from the outlet of the treatment unit to the return valve (V), and secure it with the clamp (A).

E **COLOCACION DE LA VALVULA DE RETORNO (V): (BOQUILLA DE IMPULSION V):**
 Es una válvula situada en la parte inferior de la pared de la piscina, por donde retorna el agua depurada procedente de la depuradora. Comenzar a llenar la piscina (con una manguera de jardín), hasta que llegue a 4 cm. por debajo del borde inferior de la válvula. Marcar el orificio en el liner con un rotulador y hacer un corte en cruz en el centro con ayuda de un cúter (cuchilla), sin rebasar el agujero del troquel. Se introduce en el interior de la piscina por el corte, con un anillo de fricción (F) y una junta (J). Cortar el trozo de liner que asomará por el exterior. Colocar la otra junta (J) y el otro anillo de fricción (F) y apretar firmemente con la tuerca (T). Insertar la manguera de retorno (M), que va desde la toma de salida de la depuradora, hasta la válvula de retorno (V) y sujetarla con la abrazadera (A).

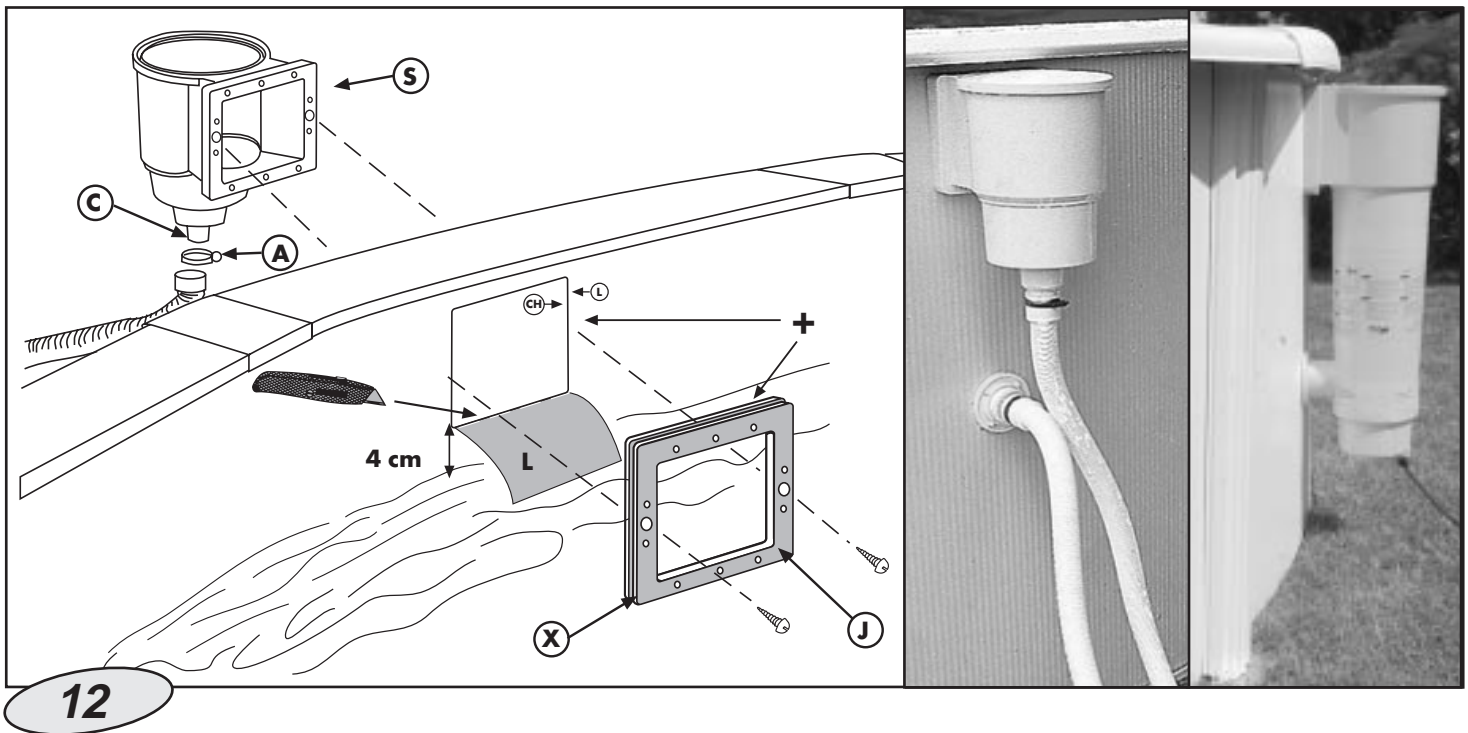
F **MONTAGE DE LA VALVE DE REFOULEMENT (V): (BUSE D'IMPULSION: V)**
 La tôle est munie de 2 perçages, afin d'y fixer le skimmer et la buse de refolement. BUSE DE REFOULEMENT: elle est installée sur la tôle, dans le milieu de la piscine. L'eau provenant de l'épurateur, retourne dans la piscine au travers de cette buse. Commencer le remplissage de la piscine avec un tuyau d'arrosage. Arrêter le remplissage à 4 cm. du bord inférieur du perçage de la buse. Ne pas dépasser le niveau de perçage de la buse. Faire une découpe de 4 cm. en forme de croix dans le liner, au centre du perçage de la buse, à l'aide d'un cutter. ATTENTION, NE PAS DÉPASSER LE TROU. Prenez la buse de refolement (V) puis enfitez dessus tout d'abord une bague friction (F) suivie d'un joint d'étanchéité en caoutchouc (J). Par l'intérieur de la piscine faites passer la buse à travers la découpe en forme de croix faite sur le ligner et le perçage situé sur la tôle. Le joint (J) doit se situer parfaitement en contact avec le liner pour assurer l'étanchéité. Couper les morceaux de liner sortant à l'extérieur (la coupe doit être nette et ajustée). Par l'extérieur de la piscine enfiler un joint d'étanchéité (J) en le plaçant en contact avec la tôle puis une bague de friction (F). Ajuster l'ensemble des pièces en serrant fermement avec l'écrou (T). Ce montage doit se mener à bien avec beaucoup de soin, évitant les plis à travers lesquels pourraient se produire des fuites d'eau. Avant de continuer le remplissage de la piscine il faudra installer le tuyau de refolement (M) qui va de la prise de sortie de l'épurateur à la buse de refolement (V), en le fixant avec deux colliers (A).

D **EINBAU DES RÜCKLAUFVENTIL (V):**
 Es handelt sich um ein unten an der Beckenwand befindliches Ventil, durch das das geklärte Wasser aus der Filteranlage ins Becken zurückfließt. Befüllen Sie das Becken zunächst bis ca. 4 cm. Wasser unter dem unteren Rand der Ventilöffnung. Markieren Sie in dem Liner einen zentrierten kreuzförmige Schnitt, und dann mit Hilfe eines Cutters schneiden, ohne den Durchmesser der Öffnung zu überschreiben. HINWEIS: GEWINDE DES RÜCKLAUFVENTILS MIT TEFLON BELEGEN. Durch die Öffnung vom Beckeninnern aus, das Rücklaufventil (V) mit einem Nebendichtungsring (F) und einer Dichtung (J) einführen. Das nach außen überragende Linerstück sauber abschneiden. Außen wird dann die andere Dichtung (J) und Nebendichtungsring (F) angebracht und mit der Mutter (T) fest angezogen. Rücklaufschlauch (M) zwischen dem Ausgang der Filteranlage und dem Rücklaufventil (V) mit den Rohrschellen (A) anbringen.

I **MONTAGGIO DELLA VALVOLA DI RITORNO (V): (UGELLO DI SPINTA V):**
 Come si può capire dal nome si tratta di una valvola situata nella parte inferiore della parete della piscina, da dove ritorna l'acqua depurata alla piscina proveniente dal depuratore. Iniziare il riempimento della piscina con acqua (mediante un idrante da giardino). Non superare il livello della valvola, fermare l'acqua, una volta raggiunti circa i 4 cm. dal bordo inferiore del foro. Procedete a segnare il foro sulla fodera (liner) mediante un pennarello a fare un taglio a croce sul centro servendovi di un cutter senza oltrepassare il foro del prestampato. Si inserisce all'interno della piscina attraverso la fenditura, con una giunta (J) e una rondella di frizione (F). Tagliare il lembo di Liner che sposterà all'esterno. Posizionare l'altra giunta (J) e l'altra rondella di frizione (F) e stringere a fondo con il dado (T). Inserire la manica di ritorno (M) che va dall'uscita del depuratore fino alla valvola di ritorno (V) e fissarla con la ghiera (A).

NL **MONTAGE VAN DE TERUGVOERKLEP (V): (MOND AANDRIJVING V):**
 Dit is een klep, gesitueerd aan de onderkant van de wand van het zwembad, waardoor het gezuiverde water, afkomstig van de zuiveringsinstallatie weer terugstroomt. Begin het zwembad met water te vullen (met een tuinslang) totp een niveau van 4 cm. onder de benedenrand van de klep. Geef de opening in het dek (de liner) aan met een viltstift en maak in het midden een kruisvormige insnijding met behulp van een mesje, zonder de geponste opening te overschrijden. ZEER BELANGRIJK: TEFLON (AFDICHTINGSMIDDEL) AANBRENGEN OP DE GEHELE SCHROEFDRAAD VAN DE TERUGVOERKLEP. Wordt via de opening in het zwembad aangebracht met een wrijvingsring (F) en een koppeling (J). Snijd het stuk Liner dat naar buiten uitsteekt af. Breng de andere koppeling (J) en de andere wrijvingsring (F) aan en span ze stevig aan met behulp van de moer (T). Breng de waterslang voor het terugkerende water (M), die van de uitlaat van de zuiveringsinstallatie naar het terugslagventiel (V) loopt, in en zet haar vast met de klemring (A).

P **MONTAGEM DA VALVULA DE EVACUAÇÃO (V): (CANO DE IMPULÇÃO V):**
 É uma válvula instalada na parte baixa da piscina que permite à água que vem do purificador de ser evacuada para a piscina. Començar o enchimento da piscina (com uma mangueira). Não ultrapassar o nível da válvula. Só encher até uma altura de 4 cm. do bordo interior do orifício. Marcar o orifício da cobertura com uma esferográfica e cortar desenhando uma cruz no centro com uma lâmina, sem ultrapassar o orifício. MUITO IMPORTANTE: COBRIR O PASSO DE ROSCA DA VÁLVULA DE EVACUAÇÃO COM TEFLON. Introduzir no interior da piscina pelo corte, com uma junta (J) e um anel de fricção (F). Cortar o pedaço de liner que sobressai no exterior. Colocar a outra junta (J) e o outro anel de fricção (F) e apertar firmemente com a porca (T). Montar a mangueira de retorno (M) que vai da tomada de saída do purificador até à válvula de retorno (V) e sujeitá-la com a braçadeira (A).



12

GB ATTACHING THE SKIMMER BODY (S) TO THE OUTSIDE OF THE POOL:

Fill the pool with water until the level is 4 cm from the bottom of the perforation for the skimmer. Using a Stanley knife, cut the liner (L) inside the pool opposite the perforation. Locate the double seal (J) so that the wall plate and liner are within the groove (X) made for this purpose and fit the two shorter screws into the larger centre holes from the inside of the pool through the double seal and the liner. Screw them into the center holes on the skimmer (S). Cover the connecting bushing (C) and the water treatment unit inlet with Teflon. Screw the connecting bushing (C) tightly to the skimmer, connect one end of the hose to the skimmer connecting bushing (C) using a clamp (A), and fit the other end to the treatment unit inlet. Clamp this end also. **NB.** - Fit Teflon on all water hose connection threads to ensure leak-tightness.

E FIJACION DEL CUERPO DEL SKIMMER (S) AL EXTERIOR DE LA PISCINA:

Seguir llenando de agua la piscina, hasta que el nivel esté a 4 cm. de la parte inferior del troquel del skimmer. Recorte con un cúter (cuchilla) el liner (L) que se encuentra en el interior de la piscina y ocupa el recuadro del troquel. Situe la junta doble (J) de manera que en su canaladura (X) (canaladura de la junta doble prevista para esto) quede la chapa y el liner. A continuación, colocar los dos tornillos más cortos desde la parte interior de la piscina dentro de los 2 agujeros centrales más grandes (a través de la junta doble y del liner) y atornillar dentro de los agujeros centrales correspondientes al cuerpo del skimmer (S). Cubrir con teflón el manguito de conexión (C) y la toma de entrada del agua de la depuradora. Atornillar fuertemente el manguito de conexión (C) al cuerpo del skimmer y conectar un extremo de la manguera con la ayuda de una abrazadera (A) al manguito de conexión del skimmer (C). Encajar el otro extremo de la manguera a la entrada de la toma de agua de la depuradora y apretar con la ayuda de una abrazadera. **IMPORTANTE** : Poner teflón en todas las roscas de conexión de agua.

F INSTALLATION DU CORPS DU SKIMMER (S) À L'EXTÉRIEUR DE LA PISCINE:

Continuer a remplir la piscine, jusqu'à ce que le niveau d'eau soit à 4 cm de la partie inférieure du perçage du skimmer. Avec une lame (cutter) découper le liner (L) qui se trouve à l'intérieur de la piscine au format du perçage. Installer le double joint (J) en emboîtant la tôle et le liner dans la rainure (X) du double joint prévu à cet effet. Ensuite, mettre les 2 plus petites vis depuis l'intérieur de la piscine dans les 2 trous centraux plus grands (à travers le double joint et le liner) et visser aux trous centraux correspondants du corps du skimmer (S). Recouvrir le tube de connexion (C) ainsi que la prise d'entrée d'eau de l'épurateur avec du Téflon. Visser fortement le tube de connexion (C) au corps du skimmer et brancher l'extrémité de tuyau à l'aide d'un collier (A) au tube de connexion du skimmer (C). Emboîter l'autre extrémité du tuyau à l'entrée de la prise d'eau de l'épurateur et serrer à l'aide d'un collier. **IMPORTANT**: Recouvrir de Téflon tous les filetages de raccord d'eau, pour en garantir l'étanchéité.

D BEFESTIGUNG DES SKIMMERGEHÄUSES (S) AN DER BECKENWAND:

Pool weiter mit Wasser bis zu einer Höhe von ca. 4 cm. innem am gestanzten Teil des Skimmers befüllen. Schneiden sie mit einem Cutter (Messer) den Liner (L) auf der innem im Pool den Stanzrahmen abdeckt. Plazieren Sie die doppelte Dichtung (J) so, das ihrer Nut (X) (Nut der hierfür vorgesehenen Doppeldichtung) Blech und Liner zu liegen kommen. Drehen Sie dann die kürzeren Schrauben vom Innern des Pools aus in die beiden größeren Mittelbohrungen (durch die doppelte Dichtung und den Liner) ein und schrauben Sie anschließend das Skimmergehäuse (S) mit Hilfe sie in die Mittelbohrungen des Skimmergehäuse (S). Mit Teflon die Anschlussmuffe (C) und den Wasseranschluss der Wasserreinigungsanlage abdecken. Anschlussmuffe (C) fest an das Skimmergehäuse schrauben und ein Schlauchende mit Hilfe der Rohrschelle (A) an die Anschlussmuffe des Skimmers (S) anschließen. Das andere Schlauchende an den Wasseranschluss der Wasserreinigungsanlage anschließen und mit einer Rohrschelle sichern. **WICHTIG**: Um für Abdichtung zu sorgen, alle Wasseranschlussgewinde mit Teflon abdecken.

I FISSAGIO CORPO SKIMMER (S) ALL'ESTERNO DELLA PISCINA:

Continuare a riempire d'acqua la piscina, fino a un livello di 4 cm. dalla parte inferiore dello stampo dello skimmer. Tagliare con cutter (lama) il liner (L) che si trova all'interno della piscina e che occupa il riquadro dello stampo. Situare la guarnizione doppia (J) in modo che nella sua scanalatura (X) (scanalatura della guarnizione doppia prevista allo scopo) resti inserita la lamiera ed il liner. Collocare quindi le due viti più corte dalla parte interna della piscina all'interno dei 2 fori centrali più grandi (attraverso la guarnizione doppia e il liner) ed avvitare all'interno dei fori centrali corrispondenti al corpo dello skimmer (S). Ricoprire con Teflon il raccordo di attacco (C) al corpo dello skimmer ed unire un'estremità del tubo flessibile all'entrata della presa d'acqua della depuratrice e stringere servendosi di una fascetta. **IMPORTANTE**: Porre teflon in tutte la filettature degli attacchi d'acqua, allo scopo di assicurare la tenuta stagna..

NL HET VASTZETTEN VAN HET SKELET VAN DE SKIMMER (S) AAN DE BUITENKANT VAN HET ZWEMBAD:

U vervolgt met het vullen van het zwembad totdat het niveau top op 4 cm. beneden geponste opening van de skimmer komt te staan. Snij met een cutter het dek (de liner L) dat zich aan de binnenkant van het zwembad bevindt en dat het vierkant van de geonste opening bedekt, af. Situeer de dubbele pakking (J) op de manier waarop in de gleuf (X) (de gleuf die speciaal bestemd is voor de dubbele pakking) de wand en het dek geplaatst kunnen worden. Vervolgens dient u de twee korste schroeven vanuit de binnenkant van het zwembad in te brengen in de twee grootste centrale gaten van de skimmer (S). Het verbindingsslangetje (C) en de aansluiting van de watertoevoer van de zuiveringinstallatie met Teflon bedekken. Het verbindingsslangetje (C) stevig aan het skelet van de skimmer aanschroeven en het uiteinde van de waterslang met behulp van een klembab (A) aansluiten aan het verbindingsslangetje van de skimmer (C). Het andere uiteinde van de waterslang inpassen in de toever van de wateraansluiting van zuiveringinstallatie en stevig vastzetten met behulp van een klemband. **BELANGRIJK**: Teflon aanbrengen aan schroefdraden van de wateraansluiting teneinde lekkages te voorkomen.

P SUJEIÇÃO DO CORPO DO SKIMMER (S) AO EXTERIOR DA PISCINA:

Continuar a encher a piscina até o nível estar a 4 cm da parte inferior da peça furada do skimmer. Com um cutter, corte o liner (L) do interior da piscina que ocupa o quadro da peça furada. Coloque a junta dupla (J) de maneira que na estria (X) fique a chapa e o liner; (estria da junta dupla prevista ao efeito). Depois, colocar os parafusos mais pequenos desde a parte interior da piscina dentro dos 2 furos centrais (através da junta dupla e do liner), e aparafusar nos furos centrais correspondentes ao corpo do skimmer (S). Cobrir com teflón o tubo de ligação (C) ao corpo do skimmer e ligar um extremo da mangueira com uma braçadeira (A) ao tubo de ligação do skimmer (C). Encaixar o outro extremo da mangueira à entrada da tomada de água da depuradora e apertar com uma braçadeira. **MUITO IMPORTANTE**: Envolver com Teflón todas as roscas de conexão de água para assegurar a estanqueidade.

GB**FITTING THE SKIMMER FRAME (M):**

Ensure that all holes are lined up properly (seal to wall plate perforation to skimmer). Screw 10 remaining screws loosely through the frame to check that the fit is correct. Then tighten the screws a little more one by one in the order indicated. Finally, tighten them fully in the same order. **FINAL DETAILS:** Clip the trim cover over the skimmer frame (Z). Put the gate (K) into the skimmer mouth and clip it in place by pressing the two ends. Fit the basket (O) inside the skimmer and finally fit the skimmer body cover (TS). **FINISH FILLING THE POOL TO HALF WAY UP THE SKIMMER MOUTH TO ENSURE THAT THE WATER ENTERS THE SKIMMERS.**

E**COLOCACION DEL MARCO DEL SKIMMER (M) :**

Asegurarse de que todos los agujeros estén uno frente a otro (junta-troquel chapa-skimmer). Insertar los 10 tornillos que quedan a través del marco sin enrosarlos demasiado para verificar el correcto encaje. Enroscar un poco los tornillos, uno después de otro, siguiendo el orden indicado. **AL FINAL APRETARLOS FIRMEMENTE SIGUIENDO EL MISMO ORDEN. ULTIMOS DETALLES:** Colocar a presión la tapa embellecedora del marco del skimmer (Z). Para acabar, introducir la compuerta (K) por la apertura rectangular (presionar con delicadeza los dos extremos y encajar los salientes). Colocar el cesto (O) en el interior del skimmer y la tapa del cuerpo del skimmer (TS). **TERMINAR DE LLENAR LA PISCINA HASTA LA MITAD DE LA PUERTA DEL SKIMMER.** (10 - 15 cm por debajo del borde de la piscina) PARA QUE ENTRE AGUA EN SU INTERIOR Y LLENE EL SISTEMA DE FILTRACION.

F**INSTALLATION DU CADRE DU SKIMMER (M):**

S'assurer que tous les trous se trouvent en face les uns des autres (joint-perçage tôle-skimmer). Mettre les 10 vis restants dans le cadre sans les serrer pour s'assurer que l'emboîtement est correct. Serrer un peu les vis, l'une après l'autre, suivant l'ordre indiqué. **FINALEMENT LES VISSER FORTEMENT DANS LE MÊME ORDRE. DERNIERS DÉTAILS:** Installer, par pression, l'enjoliveur du cadre du skimmer (Z). Pour finir, positionner la porte du skimmer (K) dans l'ouverture rectangulaire (appuyez délicatement sur les deux extrémités et emboîter les ergots). Installer le panier (O) à l'intérieur du skimmer ainsi que le couvercle (TS). **TERMINER LE REMPLISSAGE DE LA PISCINE; JUSQU'À CE QUE L'EAU ARRIVE À LA MOITIÉ DE LA BOUCHE DU SKIMMER,** AFIN QUE L'EAU ENTRE À L'INTÉRIEUR DE CE DERNIER ET REMPLISSE LE SYSTÈME DE FILTRATION.

D**ANBRINGEN DE MERRAHMENS (M):**

Stellen Sie sicher, dass alle Bohrungen genau gegenüber liegen (Dichtung-Stanzrahmen und Blech-Skimmer). Legen Sie die 10 verbliebenen Schrauben durch den Rahmen ein, ohne sie jedoch zu sehr anzuziehen, um die korrekte Justierung zu überprüfen. Schrauben nacheinander und in der angegebenen Reihenfolge etwas eindrehen. **AM SCHLUSS IN DER ANGEBENEN REIHENFOLGE FESTZIEHEN. LETZTE EINZELHEITEN:** Zierleiste des Skimmerrahmens (Z) einrasten. Skimmerklappe (K) durch die Skimmeröffnung einführen, dabei auf die beiden Enden drücken und einrasten lassen. Korb (O) in den Skimmer einsetzen und schließlich das Skimmerhäuse (TS) mit dem Deckel verschließen. **BECKEN ETWA BIS ZUR HÄLFTE DER SKIMMERÖFFNUNG BEFÜLLEN,** DAMIT DAS WASSER AUCH IN DAS SKIMMERINNERE GELANGEN KANN.

I**COLLOCAZIONE DELL'INFISSO DELLO SKIMMER (M):**

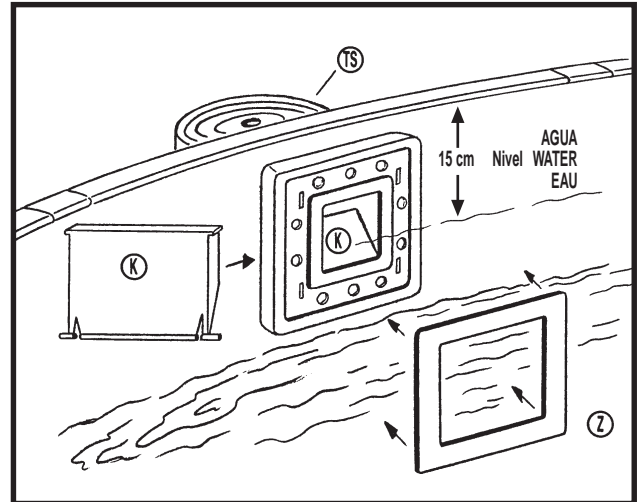
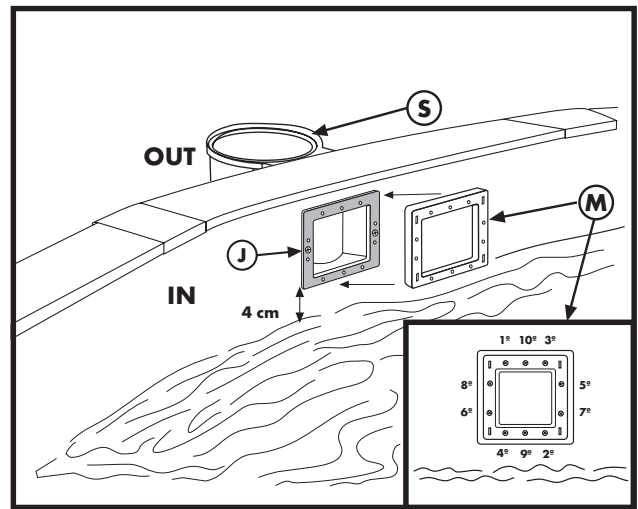
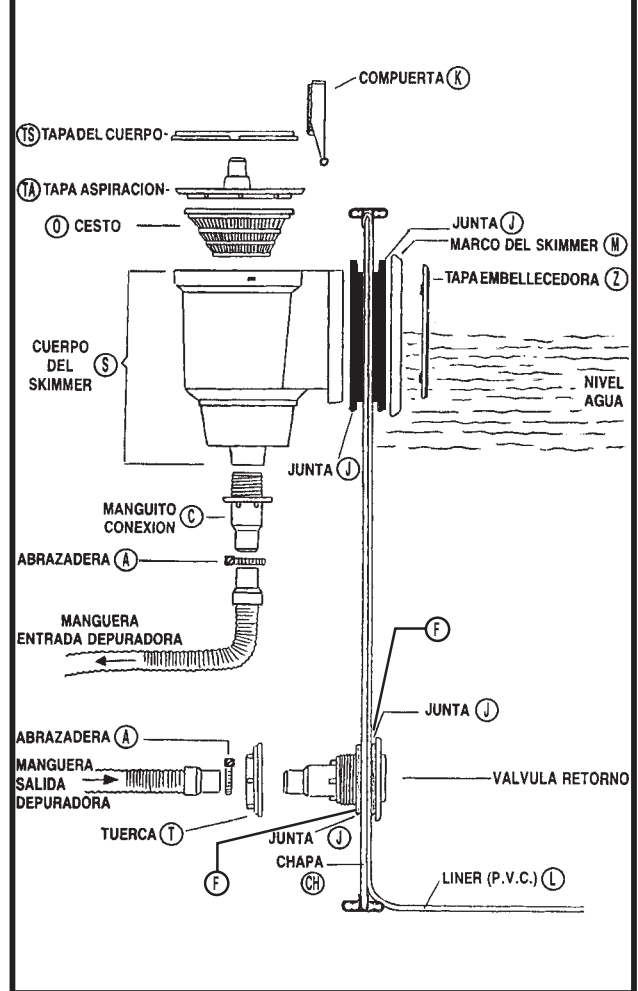
Assicurarsi che tutti i fori siano uno di fronte all'altro (guarnizione-stampo lamiera-skimmer). Inserire le 10 viti che restano attraverso l'infisso senza avvitare troppo, allo scopo di verificare la corretta sistemazione. Avvitare un po' le viti, una dopo l'altra, seguendo l'ordine indicato. **PER FINIRE, STRINGERLE SALDAMENTE SEGUENDO LO STESSO ORDINE. AVVERTENZE:** Inserire a pressione il coperchio abbellitore nella cornice dello skimmer (Z). Introdurre lo sportello (K) dalla bocca dello skimmer e fare pressione sulle 2 estremità fino ad incastrarle stesse. Sistemare il cestello (O) all'interno dello skimmer e ad ultimo, coperchio del corpo dello skimmer (TS). **ULTIMARE IL RIPIEMIMENTO DELLA PISCINA CON ACQUA FINO AD OLTREPASSARE METÀ DELLA BOCCA DELLO SKIMMER,** IN MODO DI FAR RIENTRARE L'ACQUA ALL'INTERNO DELLO STESSO.

NL**PLAATSING VAN HET RAAM VAN DE SKIMMER (M):**

Verzekert u zich ervan dat alle gaten met elkaar overeenkomen (pakking-geponste opening-skimmer). De overgebleven door de lijst inbrengen zonder deze al te schroeven om de correcte inpassing te kunnen verifiëren. De schroeven van één na de ander een iets aanschroeven, de aangewezen volgorde volgende. **UITEINDELIJK DE SCHROEVEN STEVIG VATSCHROEVEN VOLGENS DEZELFDE VOLGORDE. LAATSTE BIJZONDERHEDEN:** Onder druk het sierdeksel van het raam van de skimmer (Z) plaatsen, de deur (K) door de mond van de skimmer inbrengen, druk uitoefenende op de twee uiteinden en deze inpassen. De mand (O) plaatsen binnenin de skimmer en daarna het deksel van de romp van de skimmer (TS). **GEBRUIK HET DEKSEL VAN DE ZUIGER (TA) ALLEEN ALS DE BODEMREINIGER GEBRUIKT WORDT. HET VULLEN VAN HET ZWEMBAD VOLTOOIEN TOTAAN DE HELFT VAN DE SKIMMER,** OPDAT HET WATER NAAR BINNEN KAN STROMEN.

P**INSTALAÇÃO DO QUADRO DO SKIMMER:**

Verificar se todos os furos estão enfrente uns dos outros (junta-peça furada chapa-skimmer). Pôr os 10 últimos parafusos no quadro sem aparafusar muito, para verificar se estão bem encaixados. Aparafusar pouco a pouco os parafusos, um após o outro seguindo a ordem indicada. **FINALMENTE, APERTAR FIRMEMENTE SEGUINDO A MESMA ORDEM. ULTIMOS DETALHES:** Instalar o tampão do caixilho do skimmer (Z) carregando nele. Introduzir a válvula (K) na boca do skimmer (carregar nas duas extremidades e encaixar). Instalar o recipiente (O) no interior do skimmer e, por fim, colocar a tampa do corpo do skimmer (TS). **TERMINAR O ENCHIMENTO DA PISCINA ATÉ A AGUA CHEGAR À METADE DA BODA DO SKIMMER,** PARA QUE A AGUA POSSA ENTRAR NO INTERIOR DO MESMO.

**COMPONENTES DEL SKIMMER Y VALVULA DE RETORNO.**

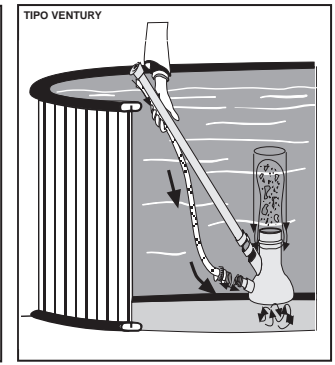
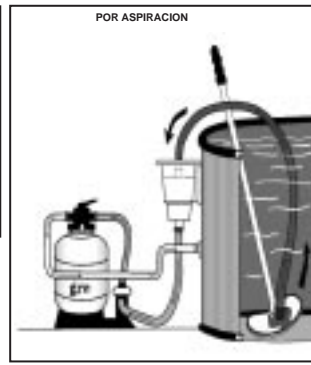
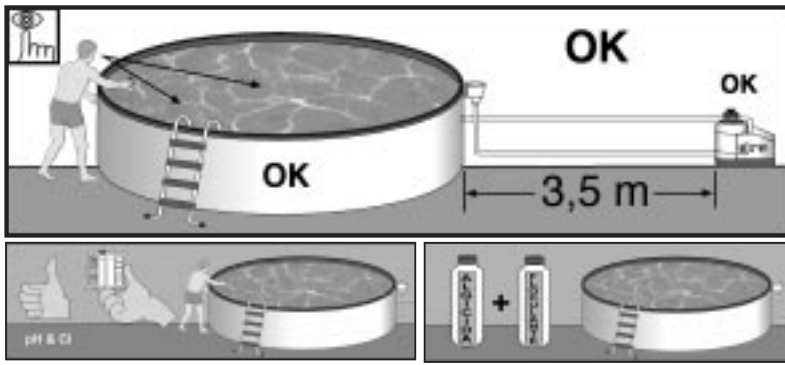


INSTRUCTIONS

PARTE **5**

- (GB)** MAINTENANCE AND USE
- (E)** MANTENIMIENTO Y USO
- (F)** ENTRETIEN ET UTILISATION
- (D)** WARTUNG UND GEBRAUCH
- (I)** MANUTENZIONE E USO
- (NL)** ONDERHOUD EN GEBRAUCH
- (P)** MANUTENÇÃO E UTILIZAÇÃO

gre



MAINTENANCE AND USE :

- Check every pool screws, the corrosion points possible and check the liner is clean before filling the pool.
 - The pool water level has always to be hold in a minimum of 15 cm from the pool superior edge. Do not leave the pool without any water.
 - Clean regularly the P.V.C liner and the water level mark with non-abrasive products. If you do by accident a small hole in the liner, you can repair it thanks to our rubber patches AR202 and V12.
 - Do not jump or walk on the superior edge of the pool.
 - You have to use the ladder exclusively to go in or to go out of the pool. (Remove it after use)
 - The isothermic covers (for the summer) protect your pool from insects, dust, leaves, ... and avoid to loose the water temperature. Do always set it in order the bubbles are in contact with the water.
 - **Chemical measures** : Please read carefully the chemical product manufacturer instructions. **WARNING**: Keep chemical products in a clean, dry and out of children place. **Important** : Every products used have to be compatible with the P.V.C liner.
 - **First filling** : Analyse the water pH and chlorine (Cl) and adjust them to the optimal levels : pH : 7,2 – 7,6 ; Chlorine : 0,5 – 2 ppm.
 - **Chlorine treatments** : Consist in increasing the chlorine level until approximately 20ppm to eliminate germs and seaweeds. This process has to be done only when the pool water comes from rivers or ponds, ... or if it stayed a long time without any treatments.
 - **Checking** : Check at least once a week the chlorine levels (Use a chlorine and pH analyser). In the same way, we advise to add an algicide to prevent seaweeds appearance.
 - **Warning** : **Never** have a swim before the chlorine level stabilization. Make sure the pool water level is correct.
- Do always use a floating dispenser for the chemical product (tablets) dissolution. The chemical product measuring out has to be done in accordance with : Your pool water volume, the bath frequency, the climatic conditions, the water temperature and the location. Do always move the water and wait for the chemical product dissolution before adding another one. Wait approximately 12 hours between any pH, chlorine or algicide adjustment using the filter system.

- **Mechanical measures** : Check the filter, the skimmer, the valves and the pipes are well connected to the pool. Switch on the filter system once a day in to insure a complete water volume renewal and **never** do it when somebody is in the pool (see filter manual). Do consider high water temperature will involved more time for the filtering. Theoretic filtering time = Water volume / Filter system discharge (generally 8h/day with water temperature of 21°C), (Ideal : 2h in the morning – 4h around midday – 2h in the afternoon).

PLEASE RESPECT THE CONTINUOUS WORKING PERIOD INDICATED IN THE FILTER MANUALS

- **Bottom cleaner for exhaustion (manual or automatic)** : **Only for pools with skimmer**. Connect an hose extremity to the brush head and immerse it into the water to make it fill in. Connect the other pipe extremity to the exhaustion adapter (TA) and place it above the skimmer basket. Switch on the filter in the FILTER position and begin to clean the bottom.
- **Bottom cleaner Ventury style** : Connect a garden hose to the bottom cleaner join and introduce it into the pool. Open the tap until a normal pressure to make the water flow out against the bottom of the pool, producing in that way an ascendant stream which leave the dirt into the filter (bag) which is adjust on the bottom cleaner.

PROBLEMS	CAUSES	SOLUTIONS
Cloudy water	Filters deficiency PH too high Organic residues excess	Put back some clean water in the pool, add into the dispenser a flocculant in tablets. Realise a chlorine treatment
Green water	Seaweeds and mildew formation	Brush carefully the bottom and the steel walls of the pool Analyse the pH and adjust it Realise a chlorine treatment
Brown water	Iron or manganese presence	Analyse the pH and adjust it Realise a chlorine treatment Add an algicide and a flocculant
Skin and eyes Irritation. Bad smells	Unbalanced pH. Organic residues excess	Replace the pool water

WATER CONTROL IMPORTANCE : It's important to do this controls to insure a water quality and the bather security, to prevent infection, intoxication problems,... due to a bad state of water.

MANTENIMIENTO DE LA PISCINA

- Revisar toda la tornillería de la piscina, los posibles puntos de corrosión y comprobar que el liner está limpio antes del llenado de la piscina.
- El nivel de agua de la piscina debe mantenerse siempre como mínimo a 15 cm del borde superior de la misma. Nunca deje la piscina sin agua.
- Limpie regularmente el Líner P.V.C. y la línea del nivel de agua con productos no abrasivos. Si Ud. por accidente hace un pequeño agujero en el liner, puede repararlo con nuestros parches AR202.
- No tirarse ni andar sobre el borde superior de la piscina.
- Utilizar la escalera exclusivamente para entrar y/o salir de la piscina. (Retírela de la piscina después del uso).
- Las cubiertas de verano (isotérmicas) protegen su piscina de insectos, polvo, hojas, etc. y evitan la pérdida de temperatura del agua. Colóquela siempre con las burbujas en contacto con el agua.
- **Medios Químicos**: Lea con atención las instrucciones del fabricante del producto químico. **ATENCIÓN**: Guarde los productos químicos en un lugar limpio, seco y fuera del alcance de los niños. **Importante**: Todos los productos utilizados deben ser compatibles con el liner de P.V.C.
- **Primer llenado**: Analizar el pH y Cloro (Cl) del agua y ajustarlos a los niveles óptimos: pH: 7,2 - 7,6 ; Cloro: 0,5 - 2 ppm.
- **Cloración de choque**: Consiste en aumentar el nivel de cloro hasta 20 ppm aprox. para eliminar las bacterias y algas. Sólo la realizaremos cuando el agua de la piscina provenga de ríos, estanques,.... o lleve mucho tiempo sin tratamiento.
- **Controles**: Revisar, al menos una vez a la semana, los niveles de pH y Cloro. (Utilice un analizador de Cloro y pH). Así mismo, deberá añadir Algicida para prevenir la formación de algas.
- **Advertencias**: Nunca bañarse hasta que se establezca el nivel de cloro. Vigilar el correcto nivel de agua de la piscina. Utilizar siempre un Dosificador flotante para la disolución del producto químico (pastillas). La dosificación de los productos químicos se hace en función de: El volumen de agua de su piscina, la frecuencia del baño, las condiciones climáticas, temperatura del agua y ubicación. Siempre remover el agua y esperar a la disolución de un producto químico antes de añadir otro. Espere más o menos 12 h. entre cada ajuste de pH, de Cloro, o de anti-algas haciendo funcionar el sistema de filtración.
- **Medios Mecánicos**: Comprobar que la depuradora, skimmer, válvulas y mangueras estén correctamente conectadas a la piscina. Ponga a funcionar el sistema de filtración una vez al día para asegurar un renovamiento completo del volumen de agua y siempre cuando no se esté utilizando la piscina para el baño. (ver manual de la depuradora). Tenga en cuenta que a mayor temperatura del agua necesitará más tiempo de filtración. Tiempo filtración teórico = Volumen de agua / Caudal del sistema de filtración (generalmente 8 h/día con la temperatura del agua a 21°C), (Ideal: 2 h. por la mañana- 4 h. a medio día - 2 h. por la tarde). **Respete los periodos en continuo indicados en los manuales de las depuradoras**
- **Limpia fondos por Aspiración (manual o automático)**: **Sólo para piscinas con skimmer**. Conectar un extremo de la manguera del limpia fondos a la barredera y sumergirlo en el agua para que se llene la manguera. Conectar el otro extremo de la manguera a la Tapa de Aspiración (TA) y situarlo encima del cesto del skimmer. Poner en marcha la depuradora en posición FILTER y comenzar a limpiar el fondo.
- **Limpia fondos tipo Ventury**: Acoplar una manguera de jardín al cabezal del limpia fondos e introducirlo dentro de la piscina. Abrir el grifo a una presión normal para que el agua fluya contra el fondo de la piscina, produciendo una corriente ascendente que deposita la suciedad en el filtro que incorpora el limpia fondos.

PROBLEMAS	CAUSAS	SOLUCIONES
Agua Turbia	Falta de filtración. pH alto Exceso de residuos orgánicos.	Reponga con agua limpia la piscina. Añada flocculante en pastillas en dosificador. Realice una Cloración de choque.
Agua Verde	Formación de algas o verdín.	Cepillar suavemente el fondo y las paredes de la piscina. Analice el pH y ajústelo. Realice una Cloración de choque.
Agua Marrón	Presencia de Hierro ó Manganeseo.	Analice el pH y ajústelo. Realice una Cloración de choque.. Añada algicida y flocculante líquido.
Irritación de ojos y piel. Malos olores.	pH desajustado. Exceso de residuos orgánicos	Sustituya el agua de la piscina.

IMPORTANCIA DE LOS CONTROLES DEL AGUA: Es importante hacer estos controles para asegurar la calidad del agua y la seguridad de los bañistas, para prevenir problemas de infecciones, intoxicaciones, etc. producidas por un agua en mal estado.



ENTRETIEN ET UTILISATION:

- Contrôler toute la visserie de la piscine, les possibles points de corrosion et contrôler que le liner soit propre avant le remplissage de la piscine
- Le niveau d'eau de la piscine doit toujours être maintenu au minimum à 15 cm du rebord supérieur de celle-ci. Ne jamais laisser la piscine sans eau.
- Nettoyer régulièrement le liner PVC et la ligne du niveau de l'eau avec des produits non abrasifs. Si vous faites par accident un petit trou dans le liner, vous pouvez le réparer avec nos rustines AR202 ou V12
- Ne pas plonger ni marcher sur le rebord supérieur de la piscine
- Utiliser exclusivement l'échelle pour entrer et/ou sortir de la piscine. (Retirez-la de la piscine après utilisation)
- Les bâches d'été (isothermes) protègent votre piscine des insectes, poussière, feuilles, etc. et évitent la perte de température de l'eau. Placez-la toujours avec les bulles en contact avec l'eau
- **Traitements Chimiques** : Lisez avec attention les instructions du fabricant du produit chimique. ATTENTION: Conserver les produits chimiques dans un endroit propre, sec et hors de portée des enfants. **Important** : Tous les produits utilisés doivent être compatibles avec le liner en PVC
- **Premier remplissage** : Analyser le pH et le Chlore (Cl) de l'eau et les ajuster aux niveaux optimum : pH : 7,2 – 7,6 ; Chlore : 0,5 – 2 ppm
- **Cloracion choc** : Cela consiste à augmenter le niveau de chlore jusqu'à 20 ppm approximativement pour éliminer les bactéries et algues. La réaliser uniquement lorsque l'eau de la piscine provient de puits, étangs, ... ou lorsqu'elle est restée longtemps sans traitement.
- **Contrôles** : Contrôler, au moins une fois par semaine, les niveaux de pH et Chlore. (Utilisez un analyseur de Chlore et pH) De même, vous devrez rajouter de l'algicide pour prévenir la formation des algues.
- **Avertissements** : Ne jamais se baigner jusqu'à ce que le niveau de chlore soit stabilisé. Surveiller le niveau correct de l'eau de la piscine
- Toujours utiliser un dosificateur flottant pour la dissolution du produit chimique (pastilles). Le dosage des produits chimiques se fait en fonction de : le volume d'eau de votre piscine, la fréquence des baignades, les conditions climatiques, température de l'eau et emplacement. Toujours agiter l'eau et attendre la dissolution d'un produit chimique avant d'en rajouter un autre. Attendre environ 12 h. entre chaque ajustement de pH, de Chlore, ou d'anti-algues en faisant fonctionner le système de filtration.
- **Traitements Mécaniques** : Vérifier que l'épurateur, skimmer, buses et tuyaux soient correctement connectés à la piscine. Mettre en fonctionnement le système de filtration une fois par jour pour assurer un renouvellement complet du volume d'eau et toujours lorsque la piscine n'est pas utilisée pour la baignade. (voir manuel de l'épurateur). Tenez en compte que plus la température de l'eau est élevée, plus long sera le temps de filtration. Temps de filtration théorique = volume d'eau / débit du système de filtration (généralement 8h/jour avec la température de l'eau à 21°C), (Idéal : 2h le matin – 4h à la mi-journée – 2h l'après-midi) **Bien respecter les périodes de fonctionnement en continu indiquées sur les manuels des épurateurs.**
- **Aspirateur de fond par Aspiration (manuel ou automatique)** : **Uniquement pour les piscines avec skimmer.** Connecter une extrémité du tuyau à la tête du balai et le plonger dans l'eau pour qu'il se remplisse. Connecter l'autre extrémité du tuyau à l'adaptateur d'aspiration (TA) et le mettre sur le panier du skimmer. Mettre en marche l'épurateur en position FILTER et commencer à nettoyer le fond.
- **Aspirateur de fond type Ventury** : Assembler un tuyau d'arrosage sur l'embout de l'aspirateur de fond et l'introduire dans la piscine. Ouvrir le robinet à une pression normale pour que l'eau coule vers le fond de la piscine, produisant ainsi un courant ascendant qui récupère la saleté et la dépose dans le filtre installé sur l'aspirateur de fond.

PROBLEMES	CAUSES	SOLUTIONS
Eau trouble	Manque de filtration. PH élevé, surplus de résidus organiques	Remettez de l'eau propre dans la piscine, ajoutez un flocculant en pastilles dans un dosificateur. Réalisez une chloration de choc
Eau verte	Formation d'algues ou de moisissures Analysez le pH et ajustez-le. Réalisez une chloration de choc	Brossez soigneusement le fond et les parois de la piscine
Eau marron	Présence de fer ou de manganèse	Analysez le pH et ajustez-le. Réalisez une chloration de choc Ajoutez un algicide et un flocculant Liquide
Irritation des yeux et de la peau. Mauvaises odeurs	PH déséquilibré. Surplus de résidus organiques	Remplacez l'eau de la piscine

IMPORTANTANCE DES CONTROLES DE L'EAU : Il est important de faire ces contrôles pour assurer la bonne qualité de l'eau et la sécurité des baigneurs, pour prévenir les problèmes d'infections, d'intoxications, etc. produits par une eau de mauvaise qualité.



WARTUNG UND BENUTZUNG:

- Sämtliche Schraubverbindungen des Pools auf evtl. Rostschäden überprüfen. Bevor Wasser eingefüllt wird, ist auch der Liner auf Sauberkeit zu überprüfen.
- Der Poolwasserstand muss immer mindestens 15 cm unter der Pooloberkante liegen. Schwimmbad niemals ohne Wasser lassen.
- PVC-Liner und Wasserlinie immer sauber halten und dazu nicht aggressive Reinigungsmittel verwenden. Geringfügige Löcher, die im Liner entstehen könnten, lassen sich mit unseren Flecken AR202 instandsetzen.
- Nicht ins Pool springen oder den oberen Poolrand begehen.
- Die Leiter darf nur zum Hineingehen und/oder zum Verlassen des Pools benutzt werden. (Entfernen Sie sie nach der Benutzung aus dem Pool).
- Die (isothermische) Sommerabdeckung schützt Ihr Schwimmbad vor Insekten, Staub, Laub usw. und halten die Wassertemperatur. Bringen Sie sie so an, dass die Blasen direkt auf dem Wasser liegen.
- **Chemische Produkte** : Bitte lesen Sie sorgfältig die Anweisungen des Herstellers des chemischen Produktes. **WICHTIGER HINWEIS** : Bewahren Sie die chemischen Stoffe an einem sauberen, trockenen und Kindern nicht zugänglichen Ort auf. **Wichtiger Hinweis** : Alle eingesetzten Produkte müssen mit dem PVC-Liner kompatibel sein.
- **Erste Befüllung** : pH-Wert und Chlorgehalt (Cl) des Wassers feststellen und auf die optimalen Werte einstellen: pH: 7,2-7,6 ; Chlor 0,5-2 ppm.
- **Schock-chlorierung** : Dabei wird der Chlorgehalt zur Beseitigung von Bakterien und Algen bis ca. 20 ppm eingestellt. Schockchlorierung ist jedoch nur angezeigt, wenn das Poolwasser aus Flüssen, Teichen usw. stammt oder längere Zeit nicht behandelt wurde.
- **Kontrollen** : Mindestens einmal wöchentlich pH-Wert und Chlorgehalt überprüfen. (Dazu Chlor- und pH-Analysator verwenden). Außerdem ist ein Algenvertilgungsmittel beizugeben, um Algenbildung zu unterbinden.
- **Wichtige Hinweise** : Das Schwimmbad darf keinesfalls benutzt werden, bevor nicht der Chlorgehalt eingestellt ist. Achten Sie auf korrekten Wasserstand des Pools. Zum Auflösen des chemischen Produktes (Pastillen) verwenden Sie immer einen Schwimmdosierer. Die Dosierung chemischer Produkte erfolgt in Abhängigkeit : vom Wasservolumen Ihres Pools, der Badehäufigkeit, den klimatischen Bedingungen, der Wassertemperatur und dem Standort. Nach dem Eindosieren immer rühren und abwarten, bis sich das chemische Produkt gelöst hat, bevor ein weiteres zugegeben wird. Zwischen einer Einstellung des pH-, Chlorwertes und des Algenvertilgungsmittelwertes und der nächsten, lassen sie mehr oder weniger 12 Stunden beim gleichzeitigem Betrieb der Filteranlage verstreichen.
- **Mechanische Mittel** : Stellen Sie sicher, dass Reinigungsanlage, Skimmer, Ventile und Schläuche korrekt an das Pool angeschlossen sind. Schalten Sie die Filteranlage einmal täglich ein, um sicher zu gehen, dass das gesamte Wasservolumen erneuert wird und immer dann, wenn das Pool nicht zum Baden benutzt wird. (Siehe Handbuch der Reinigungsanlage). Bedenken Sie dabei, dass die Filtrierzeit umso länger ist, je höher die Wassertemperatur ist. Theoretische Filtrierzeit = Wasservolumen / Durchflussmenge des Filtersystems (im Allgemeinen 8 h/Tag bei einer Wassertemperatur von 21°C), (Ideal: 2 Std., morgens - 4 Std. mittags - 2 Std. nachmittags).
- **Bodenreinigung durch Absaugung (manuell oder automatisch)** : **Nur für Schwimmbäder mit Skimmer.** Schlauchende des Bodenreinigers an die Kehrvorrichtung anschließen und ins Wasser tauchen, damit sich der Schlauch füllt. Das andere Schlauchende mit dem Saugdeckel (TA) verbinden und in den Skimmerkorb setzen. Reinigungsanlage in Stellung FILTER in Gang setzen und mit der Bodenreinigung beginnen.
- **Venturibodenreiniger** : Einen Gartenschlauch mit dem Kopf des Bodenreinigers verbinden und in das Schwimmbad einführen. Hahn mit normalem Druck öffnen, damit das Wasser gegen den Poolboden fließt und so ein aufsteigender Strom entsteht, durch den der Schmutz in den in den Bodenreiniger eingebauten Filter gelangt.

PROBLEM	URSACHEN	LÖSUNGEN
Trübes Wasser	Keine Filtration. Hoher pH-Wert. Zu viele organische Abfälle im Wasser	Pool ablassen und mit frischem Wasser füllen. Flockungsmittel in Tablettenform in einem Dosierer zugeben. Stoßchlorierung vornehmen.
Grünes Wasser	Algen- oder Moosbildung	Boden und Wände des Pool vorsichtig abbürsten. pH-Wert prüfen und einstellen. Stoßchlorierung vornehmen.
Braunes Wasser	Pool enthält Eisen oder Mangan.	pH-Wert prüfen und einstellen. Stoßchlorierung vornehmen. Algenvertilgungsmittel und flüssiges flockungsmittel zugeben.
Augen- und Hautreizung. Übler Geruch.	pH-Wert falsch eingestellt. Zu viele organische Abfälle	Pool ablassen und mit frischem Wasser füllen

WASSERKONTROLLEN SIND AUSSERORDENTLICH WICHTIG : Diese müssen regelmäßig durchgeführt werden, um die Wasserqualität und die Sicherheit der Badenden zu gewährleisten, um Infektionen, Vergiftungen usw. infolge mangelhafter Wasserqualität vorzubeugen.

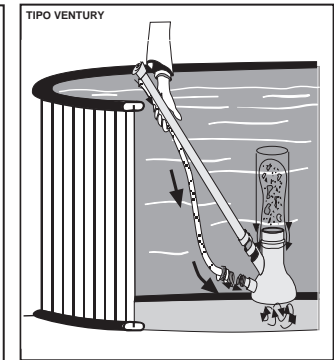
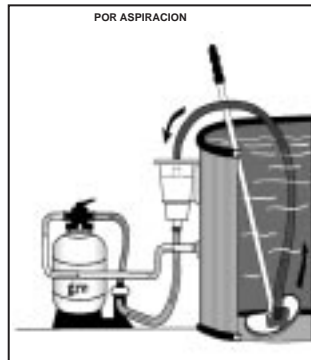
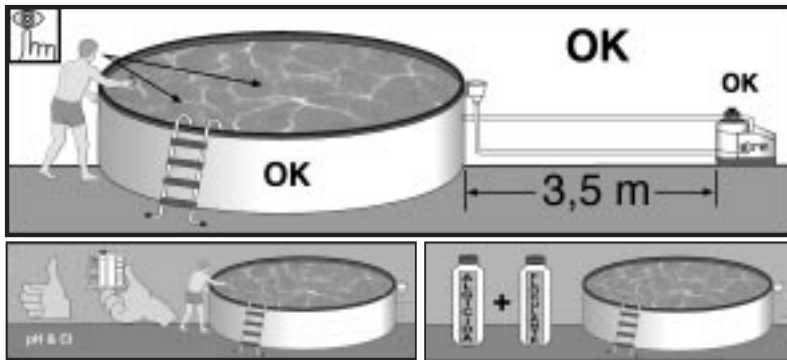


USO E MANUTENZIONE:

- Controllare la viteria della piscina, i possibili punti di corrosione e verificare che il liner sia pulito prima di riempire la piscina.
- Il livello d'acqua della piscina deve sempre essere come minimo a 15 cm dal bordo superiore della stessa. Non lasciare mai la piscina senz'acqua.
- Pulire regolarmente il Liner P.V.C. e la linea del livello d'acqua con prodotti non abrasivi. Se incidentalmente si fa un piccolo foro nel liner, si può riparare con le nostre toppe AR202.
- Non tuffarsi o camminare sul bordo superiore della piscina.
- Utilizzare esclusivamente la scaletta per entrare e/o uscire dalla piscina (rimuoverla dalla piscina dopo l'uso).
- Le coperture estive (isothermiche) proteggono la piscina da insetti, polvere, foglie, ecc..., ed evitano la perdita di temperatura dell'acqua. Montarla sempre con le bolle a contatto con l'acqua
- **Mezzi chimici** : Leggere attentamente le istruzioni del fabbricante del prodotto chimico. ATTENZIONE: Conservare i prodotti chimici in un luogo asciutto e pulito, lontano dalla portata dei bambini. **Importante** : Tutti i prodotti utilizzati devono essere compatibili con il liner di P.V.C.
- **Primo riempimento** : Analizzare il pH e il Cloro (Cl) dell'acqua e regolarli agli indici ottimali: pH: 7,2 - 7,6 ; Cloro: 0,5 - 2 ppm.
- **Clorazione d'urto** : Consiste nell'aumentare l'indice di cloro sino a 20 ppm circa, allo scopo di eliminare i batteri e le alghe. Si realizzerà solo quando l'acqua della piscina proviene da fiumi, stagni, o dopo un lungo periodo senza trattamento.
- **Controlli** : Controllare almeno una volta alla settimana gli indici di pH e Cloro (utilizzare un analizzatore di Cloro e pH). Si dovrà inoltre aggiungere Alghicida per prevenire la formazione di alghe.
- **Avvertenze** : Non fare mai il bagno finché non si sarà stabilizzato l'indice di cloro. Tenere sotto controllo il corretto livello dell'acqua della piscina.
- Utilizzare sempre un Dosatore galleggiante per la soluzione del prodotto chimico (pastiglie). La dosatura dei prodotti chimici si realizza in funzione: Del volume d'acqua della piscina, della frequenza di bagno, delle condizioni climatiche, della temperatura dell'acqua e dell'ubicazione. Rimuovere sempre l'acqua ed attendere la soluzione di un prodotto chimico prima di aggiungerne un altro. Attendere circa 12 ore fra una regolazione di pH, Cloro, o di anti-alghe, facendo funzionare il sistema di filtraggio.
- **Mezzi meccanici** : Verificare che il depuratore, lo skimmer, le valvole e i tubi flessibili siano correttamente collegati alla piscina. Porre in funzionamento il sistema di filtraggio una volta al giorno, per assicurare un rinnovamento completo del volume d'acqua e sempre quando non si sta utilizzando la piscina per il bagno (vedi manuale del depuratore). Tenere sempre presente che a maggior temperatura dell'acqua sarà necessario più tempo di filtraggio. Tempo filtraggio teorico = Volume d'acqua / Portata del sistema di filtraggio (in genere, 8 h/giorno con la temperatura dell'acqua a 21°C), (Ideale: 2 h. al mattino - 4 h. a mezzogiorno - 2 h. la sera).
- **Pulisci fondo mediante Aspirazione (manuale o automatico)** : **Solo per piscine con skimmer.** Collegare un'estremità del tubo flessibile del pulisci fondo alla spazzatrice e sommergerlo nell'acqua fino a riempire il tubo. Collegare l'altra estremità del tubo flessibile al Coperchio di Aspirazione (TA) e situarlo sopra la cesta dello skimmer. Avviare il depuratore in posizione FILTER ed iniziare a pulire il fondo.
- **Pulisci fondo tipo Venturi** : Collegare un tubo flessibile da giardino alla testa del pulisci fondo e sommergerlo nella piscina. Aprire il rubinetto a una pressione normale affinché l'acqua fluisca contro il fondo della piscina, producendo una corrente ascendente che deposita lo sporco nel filtro di cui è dotato il pulisci fondo.

PROBLEMI	CAUSE	SOLUZIONI
Acqua torbida	Mancanza di filtraggio. pH elevato Eccesso di rifiuti organici	Sostituirla con acqua pulita. Aggiungere una sostanza flocculante in pastiglie a mezzo dosatore. Effettuare una clorazione shock.
Acqua verde	Formazione di alghe o verdetame	Spazzolare lievemente il fondo e le pareti della piscina Analizzarne il pH e regolarlo. Effettuare una clorazione shock.
Acqua marrone	Presenza di ferro e manganese	Analizzarne il pH e regolarlo. Effettuare una clorazione shock. Aggiungere un alghicida e una sostanza flocculante liquida.
Irritazione agli occhi e alla pelle. Cattivo odore	pH non regolare. Eccesso di rifiuti organici.	Sostituire l'acqua della piscina.

IMPORTANTANZA DEI CONTROLLI DELL'ACQUA : È importante eseguire tali controlli per assicurare la qualità dell'acqua e la sicurezza dei bagnanti, per prevenire eventuali infezioni, intossicazioni, ecc..., prodotte da un'acqua in cattivo stato.



NL

ONDERHOUD EN GEBRUIK:

- Voordat wordt begonnen met het vullen van het zwembad eerst alle schroeven van het zwembad en de mogelijke corrosiepunten nakijken en verifiëren of de Liner schoon is.
- Het waterniveau van het zwembad moet altijd minstens tot op 15 cm vanaf de bovenrand van het zwembad worden gehandhaafd. Laat het zwembad nooit zonder water staan.
- Reinig regelmatig de Liner P.V.C. en de streep van het waterniveau met niet-bijtende middelen. Mocht u per ongeluk een gaatje veroorzaken in de Liner dan kunt u dat repareren door onze plakkertjes AR202 te gebruiken.
- Niet duiken vanaf en lopen over de bovenrand van het zwembad.
- De trap alleen maar gebruiken om in of uit het zwembad te gaan. (Verwijder deze van het zwembad na gebruik).
- De zomerovertrekken (isothermische) beschermen uw zwembad tegen insecten, stof, bladeren enz. en voorkomen het verlies van de temperatuur van het water. Plaats deze zodanig dat de belletjes altijd in contact zijn met het water.
- **Chemische middelen:** Lees aandachtig de instructies van de fabrikant betreffende het chemische product. **Belangrijk:** Alle gebruikte producten dienen compatibel te zijn met de Liner van P.V.C.
- **Eerste vulling:** Het pH- en Chloorgehalte (Cl) van het water analyseren en deze aanpassen aan de optimale niveaus: pH: 7,2-7,6; Chloor: 0,5 tot 2 ppm.
- **Schokchloring:** Deze bestaat uit het verhogen van het chloorniveau tot ongeveer 20 ppm voor het elimineren van bacteriën en algen. Alleen uit te voeren wanneer het zwembadwater afkomstig is uit rivieren, vijvers, of wanneer het water gedurende lange tijd geen behandeling heeft ondergaan.
- **Controles:** Minstens één keer per week het pH- en chloorgehalte nakijken. (gebruik een analysator voor chloor en pH). Eveneens dient Algicide te worden toegevoegd om het ontstaan van algen te voorkomen.
- **Waarschuwing:** Nooit baden voordat het chloorniveau in evenwicht is. Letten op het juiste waterniveau van het zwembad. Gebruik altijd een drijvende doseermaat voor de oplossing van het chemische product (tabletten). De dosering van de chemische producten geschiedt in overeenstemming met: Het watervolume van het zwembad, de veelvuldigheid van het baden, de weersomstandigheden, de temperatuur van het water en de ligging van het zwembad. Het water steeds in beweging houden en wachten tot een chemisch product is opgelost alvorens een ander daaraan toe te voegen. Wacht ongeveer 12 uur tussen iedere aanpassing van pH, chloor of anti-algen en laat het filtratiesysteem werken.
- **Mechanische middelen:** Verifiëren of de zuiveringsinstallatie, de skimmer, de kleppen en slangen op de juiste wijze aan het zwembad zijn verbonden. Stel het filtratiesysteem eenmaal per dag in werking om van een volledige verversing van het watervolume verzekerd te zijn en doe dit altijd wanneer het zwembad niet voor het bad in gebruik is. (zie de handleiding van de zuiveringsinstallatie). Er moet rekening mee worden gehouden dat het water bij hogere temperatuur meer tijd voor filtratie nodig zal hebben. Theoretische filtratietijd = Watervolume/ watermassa van het filtratiesysteem (meestal 8 uur per dag met een temperatuur van het water van 21°C), (ideaal: 2 uur 's morgens- 4 uur om twaalf uur overdag- 2 uur 's middags).
- **Bodemreinigers door opzuiging (hand- of automatische bediening):** Alleen voor zwembaden met skimmer. Eén uiteinde van de slang van de bodemreiniger bevestigen aan de veger en onder water dompelen zodat de slang volloopt. Het andere uiteinde van de slang verbinden aan de deksel van de zuiger (TA) en deze plaatsen op het mandje van de skimmer. Stel de zuiveringsinstallatie in werking op stand FILTER en begin met het reinigen van de bodem.
- **Bodemreiniger type Venturi:** Een tuinslang aansluiten op de kop van de bodemreiniger en deze in het zwembad brengen. De kraan openen met een normale waterdruk zodat het water tegen de zwembadbodem vloeit en een opwaartse stroom veroorzaakt die het vuil in het filter, dat deel uitmaakt van de bodemreiniger, deponeert.

PROBLEMEN	OORZAKEN	OPLOSSINGEN
Troebel water	Filtratiefout: hoog pH. Overmaat aan organisch afval.	Het zwembadwater vernieuwen met schoon water. Zuiveringstabletten in een doseermaat toevoegen. Voer een schok-chloorbehandeling uit
Groen water	Ontstaan van algen of groene aanslag.	Voorzichtig de bodem en de wanden van het zwembad schoonvegen. Analyseer het pH-gehalte en pas het aan. Voer een schok-chloorbehandeling uit.
Bruin water	Aanwezigheid van ijzer of mangaan	Analyseer het pH-gehalte en pas het aan. Voer een schok-chloorbehandeling uit. Algicide en zuiveringsvloestof toevoegen.
Irritatie aan ogen en huid. Onaangename luchten.	pH-gehalte niet in evenwicht. Overmaat aan organisch afval.	Vervang het zwembadwater.

HET BELANG VAN DE WATERCONTROLES: Het is belangrijk deze controles te verrichten om verzekerd te zijn van de kwaliteit van het water en de veiligheid voor de baders teneinde problemen van infecties, vergiftigingen, enz die door water in slechte conditie kunnen worden veroorzaakt, te voorkomen.

P

MANUTENÇÃO E USO:

- Verificar todos os parafusos da piscina, os pontos eventuais de corrosão e se o liner está limpo, antes de encher da piscina.
- O nível de água da piscina deve manter-se sempre como mínimo a 15 cm do borde superior. Não deixe nunca a piscina sem água.
- Limpe regularmente o Liner P.V.C. e a linha do nível de água, com produtos não abrasivos. Se acidentalmente houver um pequeno furo no liner, pode-se arranjar com os nossos remendos AR202.
- Não se deve tirar nem andar em cima do borde superior da piscina.
- Só deve de utilizar a escada para entrar ou para sair da piscina. Tire a escada da piscina depois do uso).
- As cobertas de verão (isotérmicas) protegem a piscina dos insectos, do pó, das folhas, etc. e evitam baixar a temperatura da água. Coloque-a sempre com as bolhas em contacto com a água.
- **Meios Químicos:** Leia com atenção as instruções do fabricante do produto químico. **ATENÇÃO:** Guarde os produtos químicos num local limpo, seco e fora do alcance das crianças. **Importante:** Todos os produtos utilizados devem ser compatíveis com o liner de P.V.C.
- **Primeiro enchimento:** Analisar o pH e o Cloro (Cl) da água e ajustar aos níveis óptimos: pH: 7,2 - 7,6 ; Cloro: 0,5 - 2 ppm.
- **Cloragem de choque:** Consiste em aumentar o nível de cloro até 20 ppm aprox. para eliminar as bactérias e as algas. Só se deve realizar se a água da piscina vier de rios, tanques,... ou quando levar muito tempo sem tratamento.
- **Controles:** Revisar pelos menos uma vez por semana os níveis de pH e de Cloro. (Utilize um analisador de Cloro e de pH). Também deverá acrescentar algicida para evitar a formação de algas.
- **Advertências:** Nunca tome banho antes de se ter estabilizado o nível de cloro. Vigie o correcto nível de água da piscina. Utilize sempre um dosificador flutuante para a dissolução do produto químico (comprimidos). A dosagem dos produtos químicos faz-se em função do volume de água da piscina, da frequência dos banhos, das condições climáticas, da temperatura da água e da situação. Mexer sempre a água e esperar a dissolução de um produto químico antes de pôr outro. Espere más ou menos 12 h. entre cada ajustamento de pH, de Cloro, ou de anti algas com o sistema de filtração em funcionamento.
- **Meios mecânicos:** Verificar se e a junção à piscina do depurador, do skimmer, das válvulas e das mangueiras é correcta. Ponha a funcionar o sistema de filtração uma vez por dia para assegurar um renascimento completo do volume de água, e sempre que não se estiver a utilizar a piscina para o banho. (Ver o manual do depurador). Tenha em conta que quanto mais alta for a temperatura da água mais necessitará tempo de filtração. Tempo filtração teórico = Volume de água / caudal do sistema de filtração (em geral 8 h/dia com uma temperatura de água de 21° C), (Ideal: 2 h pela manhã - 4 h ao meio dia - 2 h pela tarde).
- **Limpa fundos por aspiração (manual ou automático):** Só para piscinas com skimmer. Ligar um extremo da mangueira do limpa fundos à varredora e submergi-lo na água para se encher a mangueira. Ligar o outro extremo da mangueira à Tampa de Aspiração (TA) e colocá-lo em cima do cesto do skimmer. Pôr em funcionamento o depurador na posição FILTER e começar a limpar o fundo.
- **Limpa fundos tipo Ventury:** Acoplar uma mangueira de jardim à cabeça do limpa fundos e introduzi-lo na piscina. Abrir a torneira a uma pressão normal, para a água fluir contra o fundo da piscina, produzindo uma corrente ascendente que deposita a sujidade no filtro do limpa fundos.

PROBLEMAS	CAUSAS	SOLUÇÕES
Água turva	Falta de filtração ou pH alto Excesso de resíduos orgânicos	Encha a piscina com água limpa. Acrescente floculante em comprimidos num dosificador. Faça uma cloragem de choque.
Água verde	Formação de algas ou de verdete	Escovar suavemente o fundo e as paredes da piscina. Analise o pH e ajuste-o. Faça uma cloragem de choque.
Água castanha	Presença de ferro ou de manganésio	Analise o pH e ajuste-o. Faça uma cloragem de choque Acrescente algicida ou floculante líquido
Irritação dos olhos e da pele	pH mal ajustado. Excesso de resíduos orgânicos	Mude a água da piscina.

IMPORTÂNCIA DOS CONTROLOS DA ÁGUA: É importante realizar estes controlos para assegurar a qualidade da água e a segurança das pessoas que lá tomam banho, para evitar problemas de infeções, intoxicações, etc. produzidas por uma água em mau estado.

PARTE

6

INSTRUCTIONS

(GB) WINTERING

(E) INVIERNO

(F) HIVERNAGE

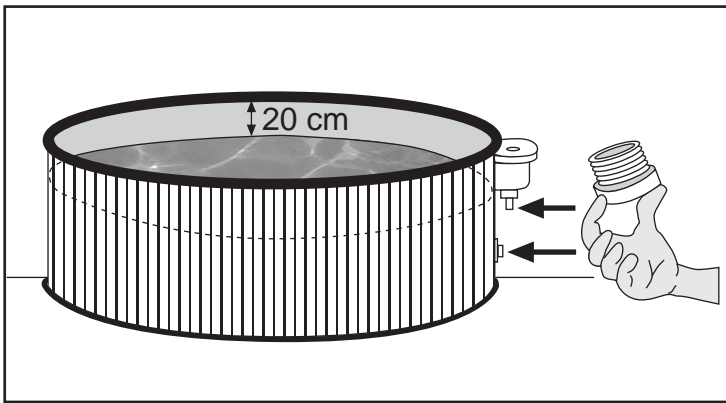
(D) WINTER

(I) INVERNO

(NL) WINTER

(P) INVERNO

gre



WINTER-SEASON

GB

A) IF YOU CHOOSE NOT TO DISMOUNT THE POOL

- 1°- Clean the liner bottom and sides with a non-abrasive product
- 2°- Treat the water with a chemical product for wintering
- 3°- Leave the pool full of water considering :
 - a) For pools with skimmer and refilling pipe, reduce the water level 5 cm underneath the skimmer and close the refilling pipe with the screw tap which is included with the filter
 - b) For pools with exhaustion and refilling pipes, reduce the water level 20 cm from the superior edge of the pool and close the pipes using the screw system incorporated
- 4°- Disconnect the pipes. Do not dismantle the skimmer and the refilling and exhaustion pipes
- 5°- Protect the pool with a winter cover, and put a floating element between the cover and the water, in order to protect it from frost
- 6°- Filter : Disconnect it from the pool. Clean it, empty the sand or remove the cartridge, dry it and keep it in a covered and sheltered from dampness place
- 7°- Accessories : Remove every accessories (ladder, alarm, spotlight, pole ...), rinse them with soft water and tidy them away

TO RUN THE POOL AGAIN Remove the winter cover, install the filter, change at least 1/3 of water and realize a chlorine treatment. Switch on the filter for at least 8 hours in an uninterrupted way, respecting the continuous working period indicated in the filter manuals.

B) IF YOU CHOOSE TO DISMOUNT THE POOL

- 1°- Empty the pool. Measures : Filter, Automatic pump for handling clean water or communicating vessels system. **Communicating vessels system.** Use the hose from your filter with the smallest cross-section. Fix a weight to one of its end and plunge it into the swimming pool. After this, sink the whole hose, until there is no air inside. With one hand, and under the water stop up hermetically the end of the hose and take it to the emptying point. Remove hand, and water will start running. Do not use this water for watering the plants, because it contains chemical products
- 2°- Clean every pool constituents with a sponge and a soap product with a neutral pH. Dry them and tidy them away in a dry and clean place. That's normal that after having installed and dismantled the pool several times, the P.V.C liner dilate and loose its elasticity.

TO RUN THE POOL AGAIN Read another time this manual instructions from the beginning

INVIERNO

E

A) SI OPTAMOS POR NO DESMONTAR LA PISCINA

- 1°- Limpiar el fondo y las paredes del liner con un producto no abrasivo.
- 2°- Tratar el agua con producto químico de invernaje.
- 3°- Dejar la piscina llena de agua, teniendo en cuenta:
 - a) Para piscinas con skimmer y válvula de retorno nivel de agua, 5 cm por debajo del skimmer y cerrar la válvula de retorno con el tapón de rosca que se adjunta con la depuradora.
 - b) Para piscinas con válvulas de admisión y retorno nivel de agua a 20 cm del borde superior de la piscina, cerrando las válvulas mediante el sistema de rosca que incorporan.
- 4°- Desconectar las mangueras. No desmontar el skimmer ni las válvulas.
- 5°- Proteger la piscina con una cubierta de invierno, colocando un elemento flotante entre ésta y el agua., con el fin de protegerla contra el frío.
- 6°- Depuradora Desconectarla de la piscina. Limpiarla, vaciar la arena o sacar el cartucho, secarla y guardarla en un lugar cubierto y sin humedad.
- 7°- Accesorios Quitar todos los accesorios (escalera, alarma, foco, pértiga,...), limpiarlos con agua dulce y guardarlos.

NUEVA PUESTA EN MARCHA Quitar la cubierta de invierno, instalar la depuradora, cambiar al menos 1/3 del agua y realizar una Cloración de Choque. Poner la depuradora en funcionamiento al menos durante 8 horas ininterrumpidamente.

B) SI OPTAMOS POR DESMONTAR LA PISCINA

- 1°- Vaciar la piscina. Medios Depuradora, Bomba de Achique o Principio de vasos comunicantes. **Utilizar el principio de los vasos comunicantes:** Para ello tome la manguera de la depuradora con menor diámetro. Ate un peso a uno de sus extremos y sumérgalo en la piscina . A continuación sumerja la totalidad de la manguera hasta evacuar el aire de su interior. Con la palma de la mano tapone herméticamente bajo el agua el extremo libre de la manguera y llévelo hasta donde desee desaguar la piscina . Retire la mano y el agua comenzará a fluir. No utilice ésta agua para riego, ya que contendrá producto químico.
- 2°- Limpiar todos los componentes de la piscina con una esponja y un producto jabonoso con PH neutro. Secarlos y guardarlos en un lugar seco y limpio. Es normal que después de varios montajes y desmontajes el liner de PVC se dilate y pierda elasticidad.

NUEVA PUESTA EN MARCHA Leer de nuevo las Instrucciones de este manual desde el principio.

HIVERNAGE

F

A) SI VOUS CHOISISSEZ DE NE PAS DEMONTER LA PISCINE

- 1°- Nettoyer le fond et les parois du liner avec un produit non abrasif
- 2°- Traiter l'eau avec un produit d'hivernage
- 3°- Laisser la piscine remplie d'eau en tenant compte que :
 - a) Pour les piscines avec skimmer et buse de refoulement baisser le niveau de l'eau 5 cm en dessous du skimmer et fermer la buse de refoulement avec le bouchon à vis qui est joint à l'épurateur
 - b) Pour les piscines avec buses d'aspiration et de refoulement baisser le niveau de l'eau à 20 cm du rebord supérieur de la piscine, en fermant les buses par le système de vis qui est incorporé
- 4°- Déconnecter les tuyaux. Ne pas démonter le skimmer ni les buses
- 5°- Protéger la piscine avec une bâche d'hivernage, en mettant un élément flottant entre celle-ci et l'eau, afin de la protéger du gel
- 6°- Epurateur Le déconnecter de la piscine. Le nettoyer, vider le sable ou enlever la cartouche, le sécher et le conserver dans un endroit couvert et à l'abri de l'humidité
- 7°- Accessoires Enlever tous les accessoires (échelle, alarme, projecteur, perche, ...), les nettoyer à l'eau douce et les ranger

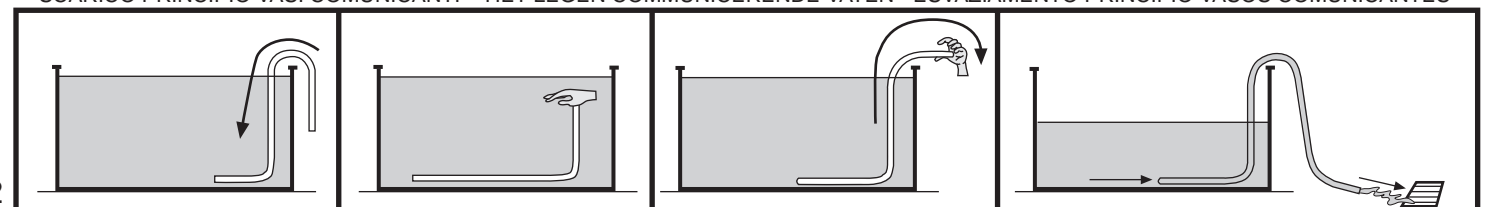
REMISE EN MARCHÉ Enlever la bâche d'hivernage, installer l'épurateur, changer au moins 1/3 de l'eau et réaliser une chloration de choc. Mettre l'épurateur en fonctionnement pendant au moins 8 heures en respectant les périodes de fonctionnement en continu indiquées sur les manuels des épurateurs.

B) SI VOUS CHOISISSEZ DE DEMONTER LA PISCINE

- 1°- Vider la piscine. Moyens Epurateur, Pompe de vidange o Principe des vases communicants. **Utiliser le principe de vases communicants.** Pour ceci, prenez le tuyau de l'épurateur à diamètre inférieur. Attachez un poids à l'une de ses extrémités et faites le plonger au fond de la piscine. A la suite plongez la totalité du tuyau jusqu'à vider tout l'air qui se trouve à l'intérieur. Avec la paume de la main bouchonner hermétiquement sous l'eau l'extrémité libre du tuyau puis menez-la jusqu'au point de vidange désiré. Retirez la main et l'eau commencera à couler. Ne pas utiliser cette eau pour l'arrosage, étant donné qu'elle contient des produits chimiques
- 2°- Nettoyer tous les composants de la piscine avec une éponge et un produit savonneux avec pH neutre. Les sécher et les ranger dans un endroit sec et propre. Il est normal qu'après plusieurs montages et démontages le liner en PVC se dilate et perde de l'élasticité.

REMISE EN MARCHÉ Lisez de nouveau les instructions contenues dans ce manuel depuis de début

EMPTYING - VACIADO SISTEMA VASOS COMUNICANTES - VIDANGE PRINCIPE VASES COMUNICANTS - ENTLÉERUNG
SCARICO PRINCIPIO VASI COMUNICANTI - HET LEGEN COMMUNICERENDE VATEN - ESVAZIAMENTO PRINCIPIO VASOS COMUNICANTES



D

ÜBERWINTERUNG

A) WENN DAS POOL NICHT ABGEBAUT WERDEN SOLL

- 1- Boden und Linerflächen mit einem nicht aggressiven Reinigungsmittel reinigen.
- 2- Das Wasser mit einem chemischen Überwinterungsstoff behandeln.
- 3- Schwimmbad mit Wasser befüllen und dabei folgendes beachten:
 - a) Für Pools mit Skimmer und Rücklaufventil muss der Wasserstand bis ca. 5 cm unter dem Skimmer reichen; Rücklaufventil mit dem der Reinigungsvorrichtung beigefügten Stopfen verschließen.
 - b) Für Pools mit Zu- und Rücklaufventilen muss der Wasserstand bis ca. 20 cm unter dem oberen Poolrand reichen. Ventile mit Hilfe des eingebauten Gewindes schließen.
- 4- Schläuche abklemmen. Jedoch weder Skimmer noch Ventile ausbauen.
- 5- Schwimmbad mit einer Winterabdeckung bedecken und ein schwimmendes Element zwischen und Abdeckung und Wasser als Kälteschutz platzieren.
- 6- Die Reinigungsanlage ist vom Pool abzuklemmen und zu reinigen. Sand oder die Filterpatrone daraus entfernen. Anlage abtrocknen und an einem trockenen Ort unter Dach aufbewahren.
- 7- Zubehör: Alle Zubehörteile (Leiter, Alarmanlage, Scheinwerfer, Stange usw.) entfernen, mit Süßwasser reinigen und aufbewahren.

NEUE INBETRIEBNAHME: Winterabdeckung entfernen, Reinigungsanlage installieren, mindestens ein Drittel des Wasservolumen erneuern und Schockchlorierung vornehmen. Reinigungsanlage mindestens 8 Stunden ununterbrochen laufen lassen.

B) WENN DAS POOL ABGEBAUT WIRD

- 1- Pool leeren: Reinigungsanlage, Lenzpumpe oder Prinzip kommunizierender Gefäße. **Nehmen Sie den Schlauch mit dem kleineren Durchmesser.** Ein Schlauchende mit Hilfe eines schweren Stoffs so befestigen, daß es im Beckeninnern untertaucht. Der ganz Schlauch im Schwimmbecken ins Wasser tauchen bis keine Luft mehr drinnen im Schlauch bleibt. Das andere Schlauchende mit der Hand abdecken, aus den Becken nehmen und bis um Wünschgebiet mitnehmen. Nun ziehen Sie Ihre Hand zurück und das Wasser fließen zu lassen. Dieses Wasser darf nicht zum Sprengen verwendet werden, da es chemische Produkte enthält.
- 2- Sämtliche Poolkomponenten mit einem Schwamm und einem pH-neutralen seifigen Produkt reinigen. Abtrocknen und an einem trockenen und sauberen Ort aufbewahren. Es ist normal, dass sich der PVC-Liner nach mehrmaligen Auf- und Abbau etwas dehnt und Elastizität verliert.

NEUE INBETRIEBNAHME: Anweisungen dieses Handbuchs nochmals von Anfang an durchlesen.

I

INVERNO

A) SE SI SCEGLIE DI NON SMONTARE LA PISCINA

- 1^o. Pulire il fondo e le pareti del liner con un prodotto non abrasivo.
- 2^o. Trattare l'acqua con un prodotto chimico per l'inverno.
- 3^o. Lasciare la piscina piena d'acqua, ricordando che:
 - a) per piscine con skimmer e valvola di ritorno livello d'acqua 5 cm al di sotto dello skimmer e chiudere la valvola di ritorno con il tappo filettato in dotazione al depuratore.
 - b) per piscine con valvole di immissione e ritorno livello d'acqua a 20 cm dal bordo superiore della piscina, chiudendo le valvole mediante il sistema di filettatura incorporato.
- 4^o. Staccare i tubi flessibili. Non smontare lo skimmer né le valvole.
- 5^o. Proteggere la piscina con una copertura invernale, collocando un elemento galleggiante fra essa e l'acqua, allo scopo di proteggerla contro il freddo.
- 6^o. Depuratore. Staccarlo dalla piscina. Pulirlo, svuotare dalla sabbia o rimuovere la cartuccia, asciugarlo e riporlo in un luogo al coperto ed asciutto.
- 7^o. Accessori. Rimuovere tutti gli accessori (scaletta, allarme, faro, pertica), pulirli con acqua dolce e conservarli.

NUOVO AVVIO Rimuovere la copertura invernale, installare il depuratore, cambiare almeno 1/3 dell'acqua ed eseguire una Clorazione d'Urto. Mettere in funzionamento il depuratore per almeno 8 ore ininterrotte.

B) SE SI SCEGLIE DI SMONTARE LA PISCINA

- 1^o. Svuotare la piscina. Mezzi: Depuratore, Pompa di Prosciugamento o Principio di vasi comunicanti. **Utilizzare il principio dei vasi comunicanti:** A tale scopo, prendere l'idrante del depuratore avente minor diametro. Legare un peso ad una delle estremità e quindi immergerlo nella piscina. Successivamente, immergere l'idrante per intero fino ad estrazione dell'aria dall'interno. Chiudere ermeticamente con il palmo della mano sotto l'acqua l'estremità libera dell'idrante e portarlo nel luogo in cui si intende scaricare l'acqua della piscina. Togliere quindi la mano e l'acqua comincerà a scorrere. Non utilizzare quest'acqua per irrigazione, dato che conterrà prodotti chimici.
- 2^o. Pulire tutti i componenti della piscina con una spugna e un prodotto saponoso con PH neutro. Asciugarli e conservarli in luogo asciutto e pulito. È normale che dopo vari montaggi e smontaggi il liner di PVC si dilati e perda elasticità.

NUOVO AVVIO Leggere di nuovo le Istruzioni del presente manuale dall'inizio.

NL

WINTER

A) INDIEN WE NIET DE VOORKEUR GEVEN AAN DEMONTAGE VAN HET ZWEMBAD.

1. De bodem en de wanden van de Liner reinigen met een niet-bijtend middel.
2. Het water behandelen met een chemisch overwinteringsproduct.
3. Het zwembad vol laten staan met water, rekeninghoudende met:
 - a) Voor zwembaden met skimmer en terugvoerlepel het waterniveau houden op 5 cm onder de skimmer en de terugvoerlepel sluiten met de schroef dop die aan de zuiveringsinstallatie is toegevoegd.
 - b) Voor zwembaden met inlaat- en terugvoerlepel het waterniveau houden op 20 cm onder de bovenrand van het zwembad en de kleppen afsluiten met behulp van het bijgesloten schroefstelsel.
4. De slangen losmaken. Nóch de skimmer nóch de kleppen demonteren.
5. Het zwembad beschermen met een winterovertrek en daartussen en het water een drijvend element plaatsen teneinde het tegen de kou te beschermen.
6. De zuiveringsinstallatie losmaken van het zwembad. Deze reinigen, van zand ontdoen of de zak verwijderen, drogen en opbergen op een overdekte plaats zonder vochtigheid.
7. Accessoires. Alle hulpstukken verwijderen (trap, alarm, spot, stok, ...), met zoet water schoonmaken en opbergen.

NIEUWE INWERKINGSTELLING. Het winterovertrek verwijderen, de zuiveringsinstallatie aanbrengen, minstens 1/3 van het water verwisselen en een schokchloring toepassen. De zuiveringsinstallatie op z'n minst gedurende 8 uur ononderbroken in werking stellen.

B) INDIEN WE WEL DE VOORKEUR GEVEN AAN DEMONTAGE VAN HET ZWEMBAD.

1. Het zwembad legen. Middelen: zuiveringsinstallatie, lenspomp of het principe van communicerende vaten. **Gebruik het grondbeginsel van de communicerende vaten:** Pak daarvoor de slang van de zuiveringsinstallatie met de minste diameter. Bind een gewicht vast aan één van de uiteinden en dompel de slang onder in het zwembad. Doe vervolgens de hele slang onder water totdat de lucht van binnen is ontsnapt. Sluit met de palm van de hand het vrije uiteinde van de slang onder water hermetisch af en breng de slang naar de plaats toe waar men het water van het zwembad wil lozen. Trek de hand terug en het water zal beginnen te vloeien. Gebruik dit water niet voor het begieten daar het een chemisch product zal bevatten.
2. Alle onderdelen van het zwembad schoonmaken met een spons en een zeepachtig product met pH neutraal. Drogen en op een droge en schone plaats bewaren. Het is normaal dat de Liner van P.V.C. na verscheidene montages en demontages dilateert en zijn elasticiteit verliest.

NIEUWE INWERKINGSTELLING. Lees nogmaals de aanwijzingen in deze handleiding vanaf het begin door.

P

INVERNO

A) SE SE OPTAR POR NÃO DESMONTAR A PISCINA

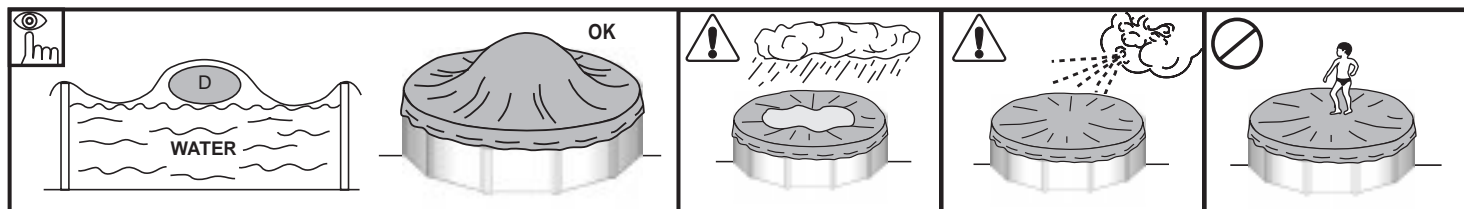
- 1^o. Limpar o fundo e as paredes do liner com um produto não abrasivo.
- 2^o. Tratar a água com um produto químico para o Inverno.
- 3^o. Deixar a piscina cheia de água, tendo em conta o seguinte:
 - a) Para piscinas com skimmer e válvula de retorno, o nível da água deve estar 5 cm por baixo do skimmer; fechar a válvula de retorno com a tampa de rosca que vai junto com o depurador.
 - b) Para piscinas com válvulas de admissão e retorno, o nível da água deve de estar a 20 cm do borde superior da piscina; fechar as válvulas com o sistema de rosca de que estão dotadas.
- 4^o. Desmontar as mangueiras. Não desmontar o skimmer nem as válvulas.
- 5^o. Proteger a piscina com uma coberta de Inverno, colocando um elemento flutuante entre a piscina e a água para a proteger do frio.
- 6^o. Desmontar o depurador da piscina. Limpar, despejar a areia ou tirar o cartucho, secar e guardar num lugar coberto e sem humidade.
- 7^o. Acessórios: Tirar todos os acessórios (escada, alarme, foco, vara,...), limpar com água doce e guardar.

PARA UTILIZAR DE NOVO: Tirar a coberta de Inverno, instalar o depurador, despejar pelo menos 1/3 da água e realizar uma cloragem de choque. Pôr o depurador em funcionamento pelos menos durante 8 horas sem interrupção.

B) SE SE OPTAR POR DESMONTAR A PISCINA

- 1^o. Despejar a piscina. Meios depurador, bomba de despejo ou principio dos vasos comunicantes. **Utilizar o principio dos vasos comunicantes:** atar um peso nos extremos da mangueira da depuração que têm o diâmetro mais pequeno e submerge-los na piscina. Submergir depois toda a mangueira até evacuar o ar do interior. Debaixo da água, tape hermeticamente com a mão o extremo livre da mangueira e leve-o ao lugar onde deseja esvaziar a piscina. Tirar a mão para a água começar a correr. Não utilize a água para a rega, já que contém produtos químicos.
- 2^o. Limpar todos os componentes da piscina com uma esponja e um produto à base de sabão com PH neutro. Secar e guardar num lugar seco e limpo. Depois de várias montagens e desmontagens, é normal que o liner de PVC se dilate e perca elasticidade.

PARA UTILIZAR DE NOVO: Ler novamente as Instruções deste manual desde o princípio.



PARTE

INSTRUCTIONS

7

- (GB)** ACCESSORIES
- (E)** ACCESORIOS
- (F)** ACCESSOIRES
- (D)** ZUBEHÖR
- (I)** ACCESSORI
- (NL)** ACCESSOIRES
- (P)** ACESSÓRIOS

gre



AR140



AR135



AR130



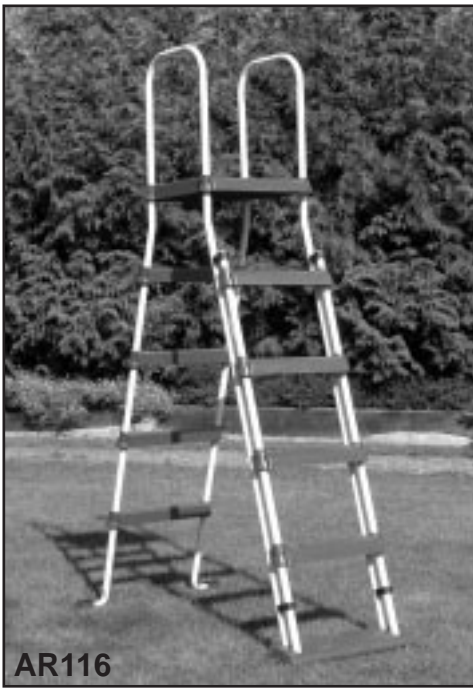
AR125



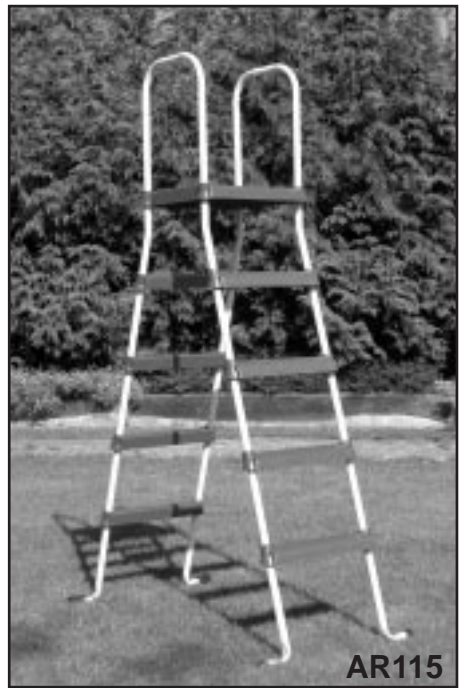
MPR



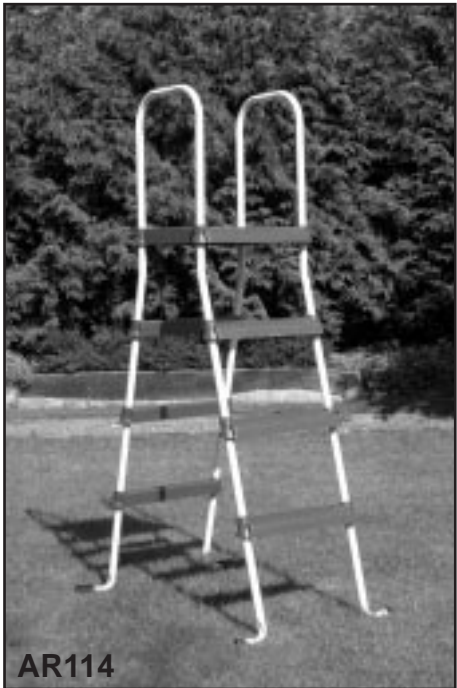
TPR



AR116



AR115



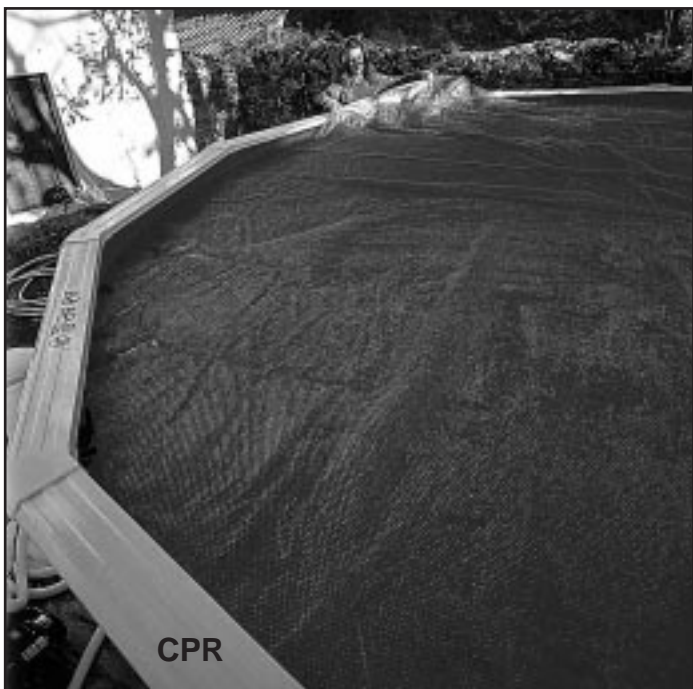
AR114



AR110



AR11



CPR



CIPR



GUARANTEE CARD TARJETA DE GARANTIA
CERTIFICAT DE GARANTIE GARANTIESCHEIN BUONO DI GARANZIA
GARANTIEBEWIJS CARTÃO DE GARANTIA

GUARANTEE 2 YEARS
GARANTIA 2 ANOS
GARANTIE 2 ANS

GB The user must keep this card and the ticket of purchase. For any claim he will have to communicate to us the guarantee number indicated in this card. **VERY IMPORTANT:** Please read and follow carefully the instructions for assembly and use of the product which you have just acquired, to avoid possible problems. **IT IS VERY IMPORTANT TO FOLLOW THE SAFETY PRECAUTIONS. IF YOU HAVE ANY DOUBT PLEASE CONTACT US AT TELEPHONE: (44) 00 33 492 28 32 78 Green number: 0800 92278. Office hours: 9:00 - 12:00 & 14:00 - 18:00 h.**

E El usuario debe conservar esta tarjeta y el ticket de compra. Para cualquier reclamación deberá comunicarnos el número de garantía. **MUY IMPORTANTE:** Lea y siga cuidadosamente las instrucciones de montaje y utilización del producto que acaba de adquirir para evitar posibles problemas. **ES MUY IMPORTANTE SEGUIR LOS CONSEJOS DE SEGURIDAD. SI TIENE ALGUNA DUDA, CONSULTENOS, TELF.: (34) 946 741 844. Horario: 9:00 - 13:00 h. e-mail: gre@gre.es**

F Le consommateur doit garder ce certificat et le ticket d'achat. Pour n'importe quelle réclamation il devra nous communiquer le numéro de garantie. **TRES IMPORTANT:** Lire et suivre attentivement les instructions de montage et d'utilisation du produit que vous venez d'acquérir afin d'éviter d'éventuels problèmes. **IL EST TRES IMPORTANT DE SUIVRE LES CONSEILS DE SECURITE. EN CAS DE PROBLEME, NOUS CONSULTER AU N° SUIVANT: (33) 04 92 28 32 71. Horaires: 9:00 - 12:00 & 14:00 - 18:00 h.**

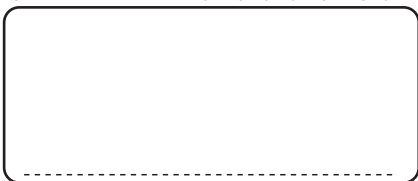
D Der Benutzer muß den Garantieschein und den Einkaufsbeleg behalten. Für Reklamationen jeder Art ist uns unentbehrlich die Garantie Nummer mitzuteilen. **SEHR WICHTIG:** Lesen Sie sorgfältig die Montage- und Gebrauchsanweisung des soeben erworbenen Produkts, um Schwierigkeiten bei der Anwendung zu vermeiden. **DIE SICHERHEITSHINWEISE SIND UNBEDINGT ZU BEACHTEN. BEI SCHWIERIGKEITEN RUFEN SIE UNS BITTE AN. After sales Service-HOTLINE 49 (0) 180 333 0 123 (9 cent/min). Öffnungszeiten: von 08h 00 - 12h 00 / 13h 00 - 16h 00.**

I L'utilizzatore deve conservare questa cartolina e lo scontrino di acquisto. Per ogni eventuale reclamo dovrete segnalarci il numero di garanzia. **MOLTO IMPORTANTE:** Leggere e seguire attentamente le istruzioni per il montaggio ed utilizzo del prodotto da voi appena acquistato, al fine di evitare eventuali inconvenienti. **MOLTO IMPORTANTE E' OSSERVARE LE PRESCRIZIONI DI SICUREZZA. PER QUALSIASI VOSTRA OCCORRENZA, INTERPELLATECI. TEL.: (39) 800781 592. Orario: 9:00 - 12:00 & 14:00 - 18:00.**

NL De gebruiker moet deze kaart en de kassabon bewaren. Voor welke klacht dan ook dient men ons het nummer van het garantiebewijs te melden. **ZEER BELANGRIJK:** Lees en volg zorgvuldig de instructies voor de montage en het gebruik van het product, dat U zich op dit moment heeft aangeschaft, zodat problemen worden voorkomen. **HET IS VAN HET HOOGSTE BELANG, DAT DE VEILIGHEIDSRAADGEVINGEN WORDEN GEVOLGD. MOCHT ER ZICH EEN PROBLEEM VOORDOEN: RAADPLEEG ONS, TELEFOONNUMMER: (33) 0800 022 33 04. Tussen 9:00 - 12:00 & 14:00 - 18:00 uur.**

P O utente deve conservar este cartão e o vale de compra. Para qualquer reclamação deverá comunicar o número de garantia **MUITO IMPORTANTE:** É favor de ler e de seguir cuidadosamente as instruções de montagem e de utilização do produto que acaba de comprar, para evitar quaisquer problemas. **É MUITO IMPORTANTE SEGUIR OS CONSELHOS DE SEGURANÇA. EM CASO DE PROBLEMA, LIGAR PARA O TELEFONE: (34) 946 741 844. Horário: 9:00 - 13:00 h. e-mail: gre@gre.es**

DISTRIBUTOR'S STAMP-SELLO DEL DISTRIBUIDOR-CACHET DU
REVENDEUR-STEMPEL DES HÄNDLERS-TIMBRO DEL RIVENDITORE-
STEMPEL VAN DE LEVERANCIER-SELO DO DISTRIBUIDOR:



DATE OF PURCHASE-FECHA DE COMPRA-DATE D'ACHAT-KAUFDATUM-DATA
D'ACQUISTO - DATUM VAN AANKOOP - DATA DE COMPRA:

FABRICADO POR:
MANUFACTURAS GRE, S.A.
ARITZ BIDEA, 57 TROBIKA AUZOTEGIA
APARTADO 69
48100 MUNGUIA (VIZCAYA) ESPAÑA
Nº REG. IND.: 48-06762
MADE IN SPAIN - FABRIQUE EN ESPAGNE

GB **TERRITORY COVERED BY THE WARRANTY:**
EUROPE - THROUGH THE AUTHORISED DISTRIBUTORS IN EACH COUNTRY

E **COBERTURA GEOGRAFICA DE LA GARANTIA:**
EUROPA - A TRAVES DE LOS DISTRIBUIDORES OFICIALES DE CADA PAIS.

F **COUVERTURE GEOGRAPHIQUE DE LA GARANTIE:**
EUROPE - À TRAVERS LES DISTRIBUTEURS OFFICIELS DE CHAQUE PAYS

D **GEOGRAPHISCHE GARANTIEDECKUNG:**
EUROPA - ÜBER DIE ZUGELASSENEN VETRIEBSFIRMEN IN JEDEM LAND.

I **COPERTURA GEOGRAFICA DE LA GARANZIA:**
EUROPA - ATTRAVERSO I DISTRIBUTORI UFFICIALI DI OGNI PAESE

NL **GEOGRAFISCHEË DEKKINGÊ VANÊ DEË GARANTIE:**
**EUROPA - DOORÊË BEMIDDELINGÊ VANÊ DEË OFFICIËLEË
LEVERANCIERSÊ VANÊ IEDERÊ LAND "**

P **COBERTURA GEOGRÁFICA DA GARANTIA:**
EUROPA - ATRAVÉS DOS DISTRIBUIDORES OFICIAIS DE CADA PAÍS



ES & PT **MANUFACTURAS GRE, S.A.:** Aritz bidea nº 57, Trobika Auzotegia 48100 Munguía (Vizcaya) - España Tel: (34) 946 741 844 Fax: (34) 94 674 17 08

FR BE NL IT & GB **POOL SERVICE:** Z. A. Argile VII 760 Avenue de la Quiera 06370 Mouans Sartoux - France Tel: (33) 04 92 28 32 71 Fax: (33) 04 92 28 03 33

DE & AT **WATERMAN GMBH:** Nürtiger Str. 48 D-73257 Köngen. After sales Service-HOTLINE 49 (0) 180 333 0 123 (9 cent/min). Service Fax: 49 (0) 7024 920 66 69

CH Tel: 0 800 / 563 820

GUARANTEE CARD · TARJETA DE GARANTIA · CERTIFICAT DE GARANTIE · GARANTIESCHEIN

BUONO DI GARANZIA · GARANTIEBEWIJS · CARTÃO DE GARANTIA

GB gre swimming pools are guaranteed for a period of 24 months from the date of purchase against manufacturing defects or defective material. The guarantee is for replacement or repair in the factory of the parts accepted as defective. The guarantee does not cover deterioration of the product or accidents arising from negligence defective installation or improper usage etc. The PVC Liner is not guaranteed should the pool be dismantled and reassembled. The rigid swimming pools should not be buried. Manufacturas gre does not take responsibility of the damages caused by an inadequate preparation of the site. Both cases will be out of guarantee. Receipts must be presented when making any complaint.

E Las piscinas gre están garantizadas durante un período de 24 meses a partir de la fecha de compra, contra cualquier defecto de fabricación o de los materiales. La garantía está sujeta al cambio o reparación en fábrica de las piezas reconocidas como defectuosas. La garantía no cubre el deterioro del producto o los accidentes provenientes de negligencia, instalación defectuosa, mala utilización, etc. La Funda (Liner P.V.C.) no está garantizada en el caso de desmontaje y nuevo montaje de la piscina. Las piscinas rígidas no es aconsejable enterrarlas. Manufacturas gre no se responsabiliza de los daños causados por una mala preparación del terreno. Ambos casos quedarán fuera de garantía. Para cualquier tipo de reclamación será condición necesaria el justificante de compra.

F La garantie des piscines gre dure 24 mois à compter de la date d'achat, et porte sur tout défaut de fabrication ou de matière première. Elle se fait par l'échange ou par la réparation en usine des pièces reconnues défectueuses. La garantie ne couvre pas la détérioration du produit ou les accidents dus à la négligence, au montage imparfait ou la mauvaise utilisation, etc... Le fond (Liner PVC) n'est pas garanti suite au démontage et remontage de la piscine. Les piscines rigides ne doivent pas être enterrées. Manufacturas gre ne prend pas la responsabilité des dommages provoqués par une mauvaise préparation du terrain. Les deux cas seront considérés hors garantie. Pour toute réclamation, la présentation du justificatif d'achat est obligatoire.

D Für gre-Schwimmbecken wird eine Garantiefrist von 24 Monaten gegen Herstellungs- oder Materialschäden jeder Art gewährt. Die Gewährleistung gilt nur für Teile, die als schadhaft anerkannt und im Werk ausgetauscht oder instandgesetzt werden. Beschädigungen des Produkts oder durch Nachlässigkeit, unsachgemässen Einbau, unsachgemässe Benutzung usw. entstandene Schäden sind nicht durch die Garantie gedeckt. Bei Ausbau und Wiedereinbau erlischt der Gewährleistungsanspruch für den Überzug (PVC-Liner). Die Stahlwandbecken sollten nicht begraben werden. Manufacturas gre nimmt nicht die Verantwortlichkeit für Beschädigungen, die durch eine falsche Vorbereitung des Geländes verursacht werden. Beide Fälle sind außer Garantie. Bei Reklamationen wird die Vorlage des Kaufbelegs zur Pflicht gemacht.

I Le piscine gre sono garantite per un periodo di 24 mesi dalla data d'acquisto contro ogni difetto di fabbricazione oppure dei materiali. La garanzia è soggetta alla sostituzione o riparazione presso fabbrica delle parti riconosciute difettose. Non sono coperti dalla garanzia il deperimento del prodotto, nè gli incidenti dovuti a noncuranza, installazione difettosa, utilizzazione inappropriata, ecc. La Fodera (Liner PVC) è fuori garanzia nel caso di eventuale smontaggio e successivo montaggio della piscina. Le piscine rigide non e' consigliabile essere sotterrate. Manufacturas gre non è responsabile dei danni causati da preparazione inadeguata del terreno. La garanzia è inefficace in tutti e due i casi. "Per qualsiasi eventuale reclamo, è indispensabile presentare il ticket d'acquisto".

NL De zwembaden gre zijn gegarandeerd voor een periode van 24 maanden vanaf de datum van aankoop voor iedere fabrieksfout of voor die van het materiaal. De garantie is onderhevig aan verandering of reparatie in de fabriek van de als zodanig erkende defecte onderdelen. De garantie dekt geen beschadiging aan het product of ongelukken, welke werden veroorzaakt door nalatigheid, foute installatie, slechte gebruikmaking, enz. Het overtrek (Liner P.V.C.) wordt niet gegarandeerd in het geval van demontage en het opnieuw installeren van het zwembad. De onbuigzame zwembaden kunnen niet onder de grond worden aangebracht. Manufacturas gre stelt zich niet verantwoordelijk voor de schade die wordt veroorzaakt door een slechte bereiding van het terrein. Beide situaties vallen buiten de garantie. Voor welke reclamatie dan ook zal de aankoopnota worden vereist.

P As piscinas gre estão garantidas durante 24 meses a partir da data de compra, contra quaisquer defeito de fabricação ou de material. A garantia está sujeita ao cambio ou à reparação na fábrica das peças reconhecidas como defeituosas. A garantia não cobre a deterioração do produto nem os acidentes devidos a negligencia, má instalação, má utilização, etc. A gualdrapa (liner PVC) não está garantida em caso de se desmontar e voltar a montar a piscina. As piscinas rígidas não é aconselhável ser enterradas. Manufacturas gre não se responsabiliza dos danos causados por uma má preparação do terreno. Ambos os casos estão fora de garantia. Para qualquer reclamação é obrigatória a apresentação do justificativo de compra.



Manufacturas
gre, s. a.

Nº

GUARANTEE No.-Nº GARANTIA-Nº GARANTIE-GARANTIE Nr.-
Nr. GARANZIA - GARANTIENUMMER - Nº GARANTIA:

Aritz Bidea, 57 Trobika Auzotegia
APARTADO 69, 48.100 - MUNGUIA (VIZCAYA) ESPAÑA.
Telf.: (34) 94 674 11 16 (8 líneas) Fax: (34) 94 674 17 08
e-mail: gre@gre.es <http://www.gre.es>