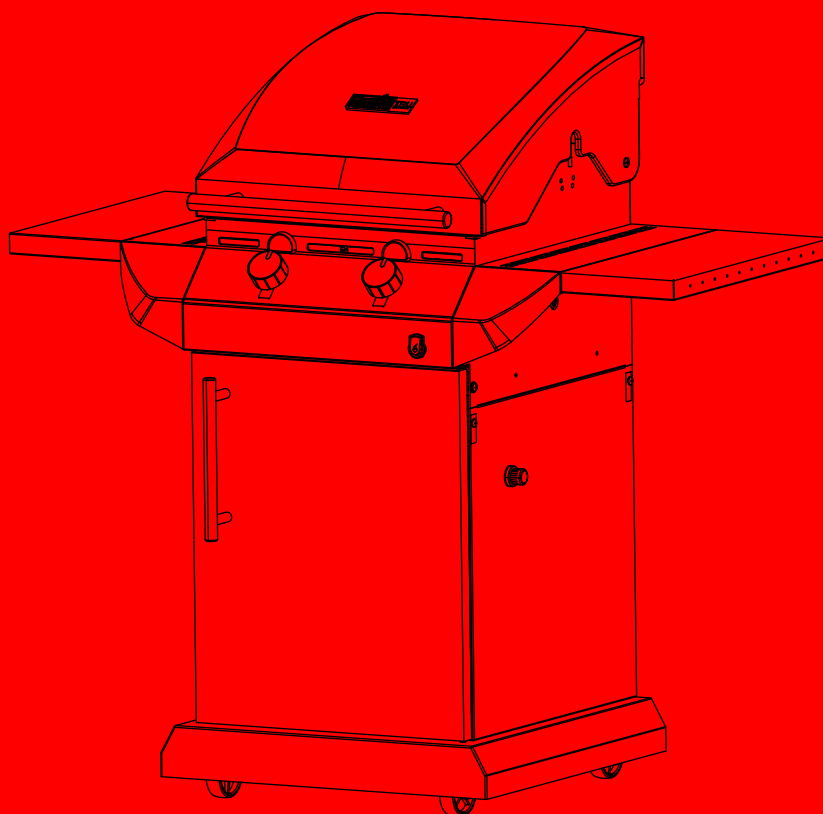


## PERFORMANCE SERIES T-22G

### MODEL NUMBER

468100213  
468200213  
468202213



- (IE) (GB) Assembly Instructions
- (CH) (FR) Instructions d'assemblage
- (AT) (CH) (DE) Montageanweisungen
- (CH) (IT) Istruzioni per il montaggio
- (LU) (BE) (NL) Montage-instructies
- (SE) Montering
- (FI) Kokoamisohjeet
- (ES) Instrucciones de armado
- (PT) Instruções para Montagem
- (DK) Monteringsvejledning
- (NO) Montering
- (PL) Instrukcja
- (IS) Smalamálsskipana
- (RO) Instrucțiuni de asamblare
- (CZ) Montážní návod



598 CN 363

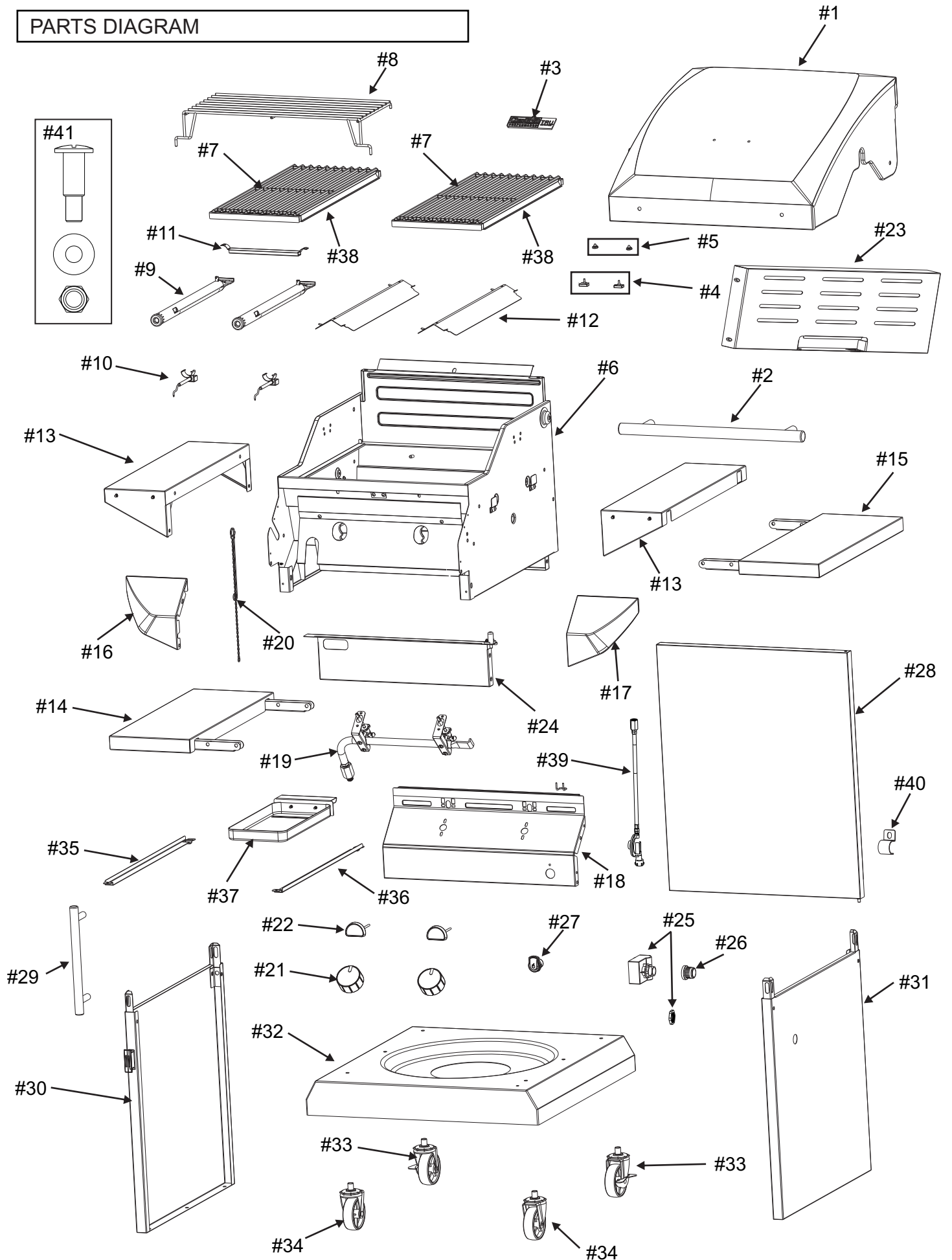
PARTS LIST
------------

Key	Qty	Description
1	1	TOP LID
2	1	HANDLE F/ TOP LID
3	1	LOGO PLATE
4	2	RUBBER BUMPER, ROUND, W/ HARDWARE, F/ TOP LID
5	2	RUBBER BUMPER, LID
6	1	FIREBOX
7	2	COOKING GRATE
8	1	WARMING RACK
9	2	MAIN BURNER, F/ FIREBOX
10	2	ELECTRODE W/ WIRE/COLLECTOR, F/ MAIN BURNER
11	1	CARRY OVER, F/ MAIN BURNER
12	2	FLAME TAMER
13	2	SIDE SHELF, FIXED
14	1	LEFT SIDE SHELF, FOLDING
15	1	RIGHT SIDE SHELF, FOLDING
16	1	FASCIA, F/ LEFT SIDE SHELF
17	1	FASCIA, F/ RIGHT SIDE SHELF
18	1	MAIN CONTROL PANEL
19	1	VALVE ASSEMBY
20	1	MATCH HOLDER
21	2	CONTROL KNOB
22	2	THERMOMETER
23	1	CART UPPER BACK PANEL
24	1	FRONT DOOR BRACE
25	1	ELECTRONIC IGNITION MODULE
26	1	CAP, F/ ELECTRONIC IGNITION MODULE
27	1	IGNITER SWITCH MODULE
28	1	DOOR, NO HANDLE
29	1	DOOR HANDLE
30	1	CART LEFT SIDE PANEL
31	1	CART RIGHT SIDE PANEL
32	1	BOTTOM SHELF
33	2	CASTER, LOCKING
34	2	CASTER, FIXED
35	1	LEFT RAIL, F/ GREASE TRAY
36	1	RIGHT RAIL, F/ GREASE TRAY
37	1	GREASE TRAY
38	2	COOKING GRATE, INFRARED EMITTER
39	1	REGULATOR, (COUNTRY SPECIFIC, IF SUPPLIED)
40	1	HOSE CLIP, F/ REGULATOR
41	1	HARDWARE F/ TOP LID ASSEMBLY

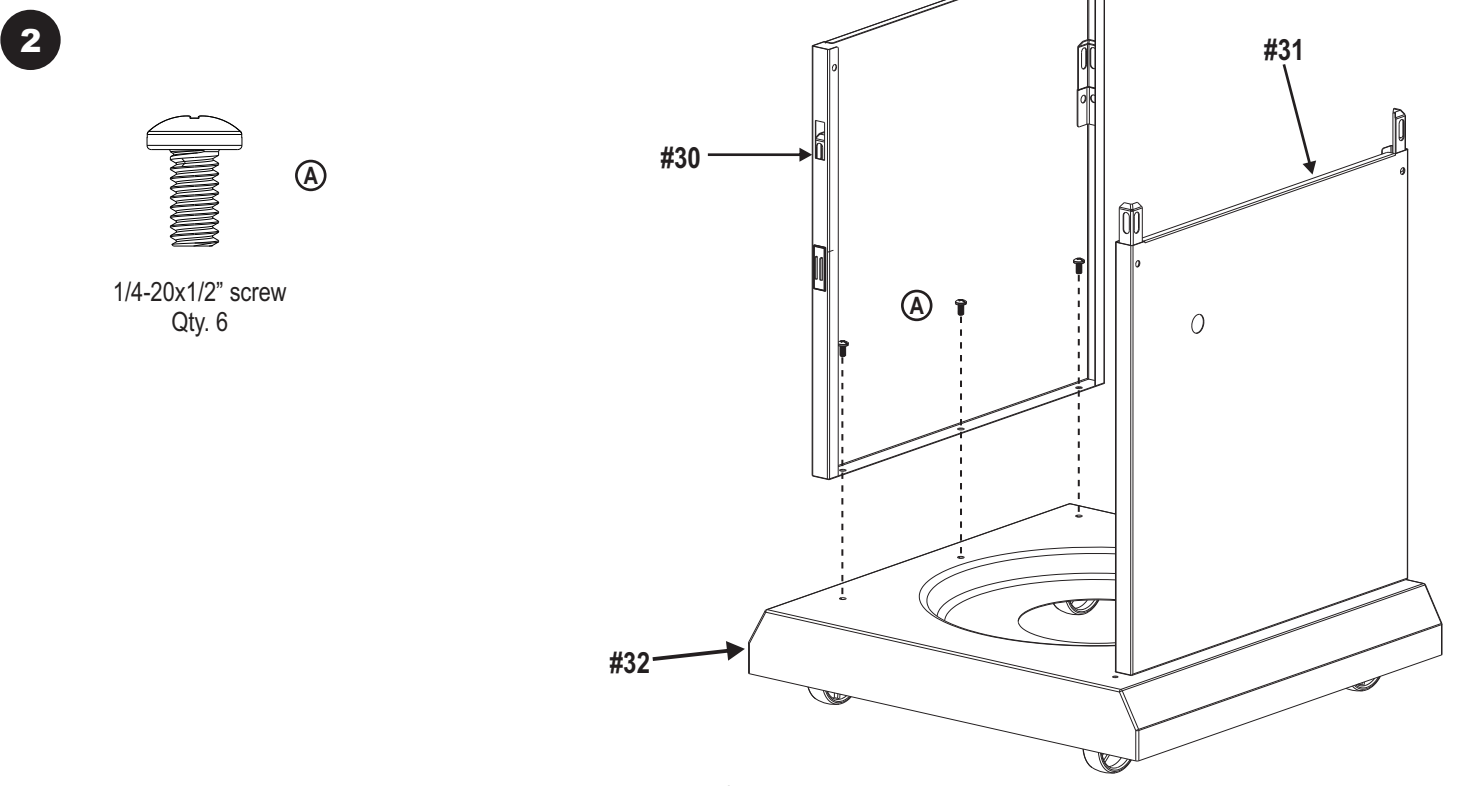
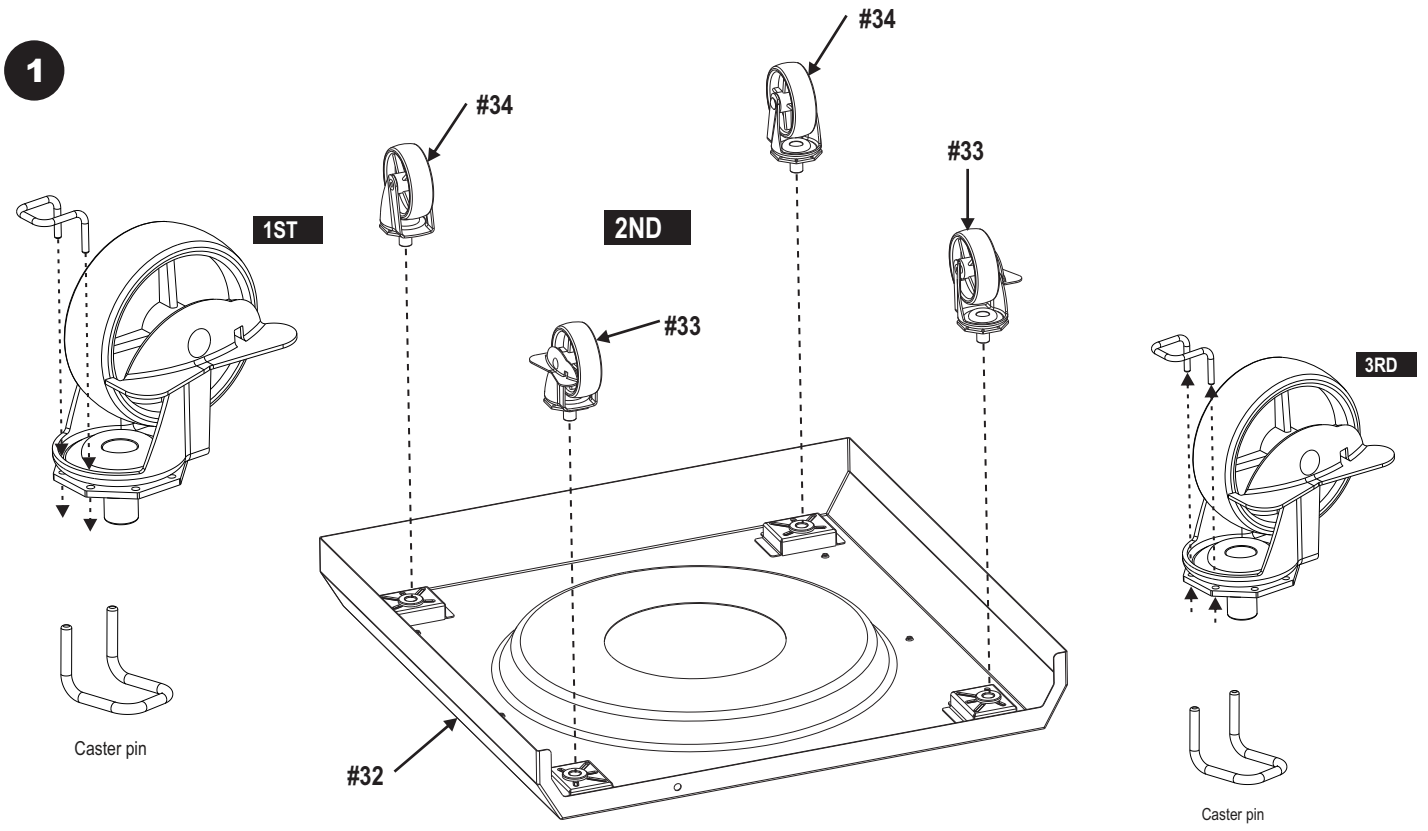
**NOT Pictured**

...	1	IR CLEANING TOOL
...	1	DOOR MAGNET
...	1	CASTER PIN
...	1	HARDWARE PACK
...	1	ASSEMBLY MANUAL, EUROPEAN
...	1	OPERATION MANUAL, EUROPEAN

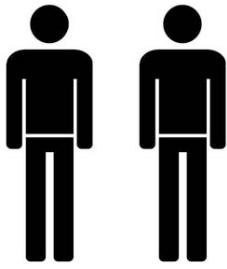
PARTS DIAGRAM



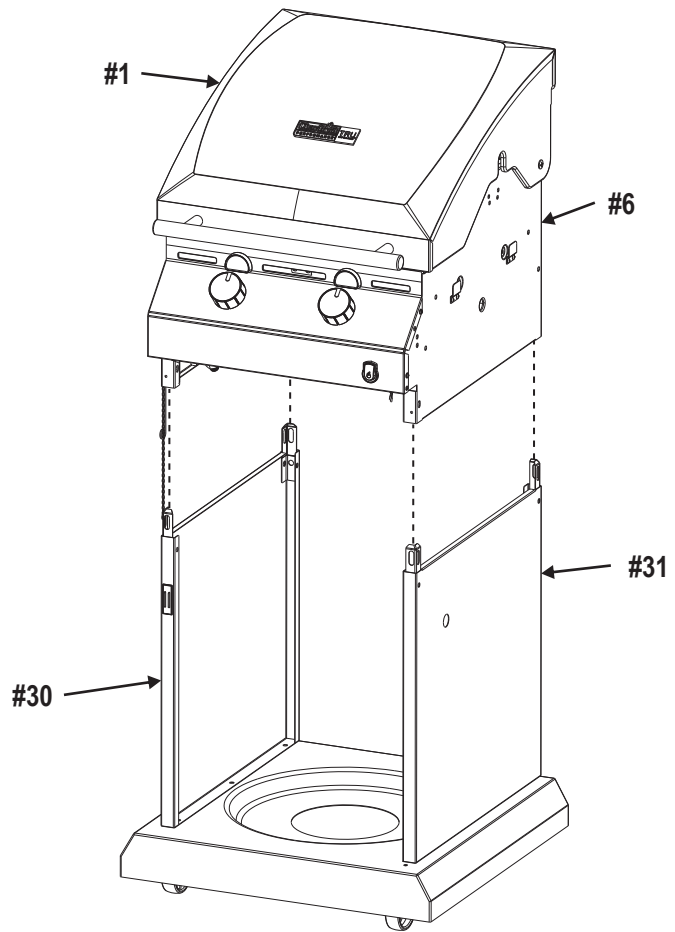
# ASSEMBLY



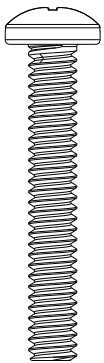
3



X2

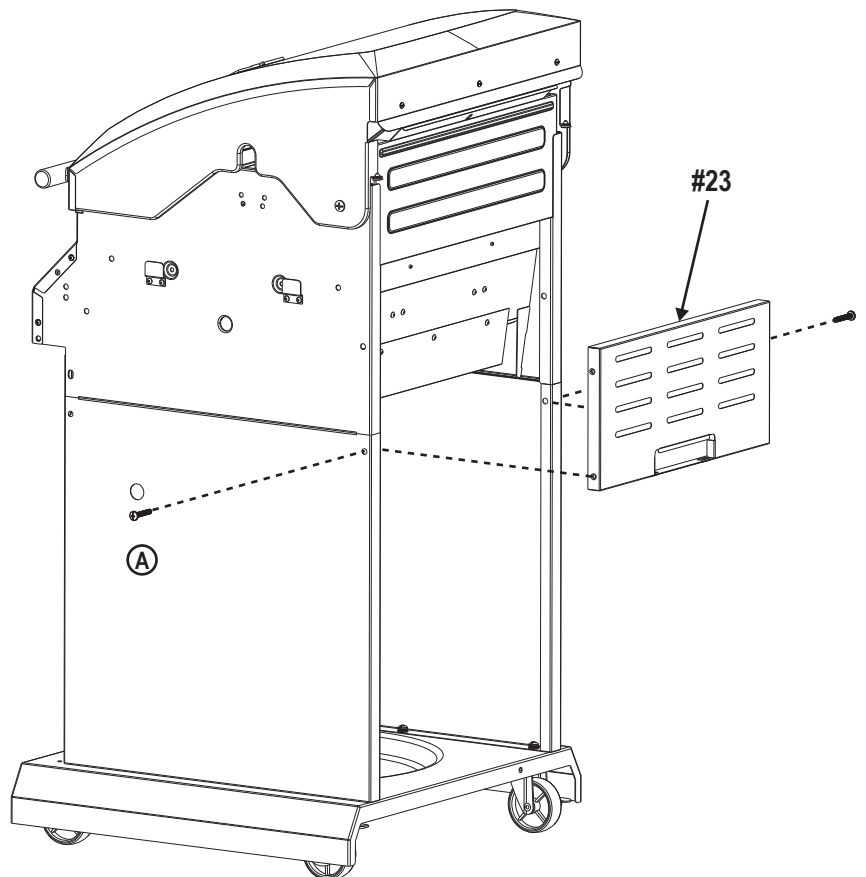


4

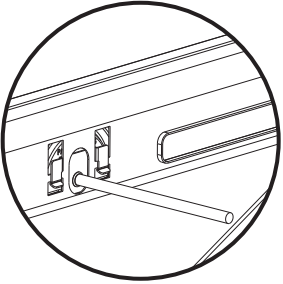
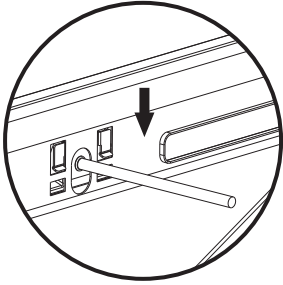
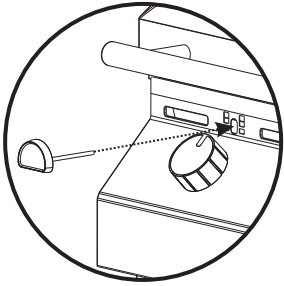


(A)

1/4-20x1-1/2" screw  
Qty. 2



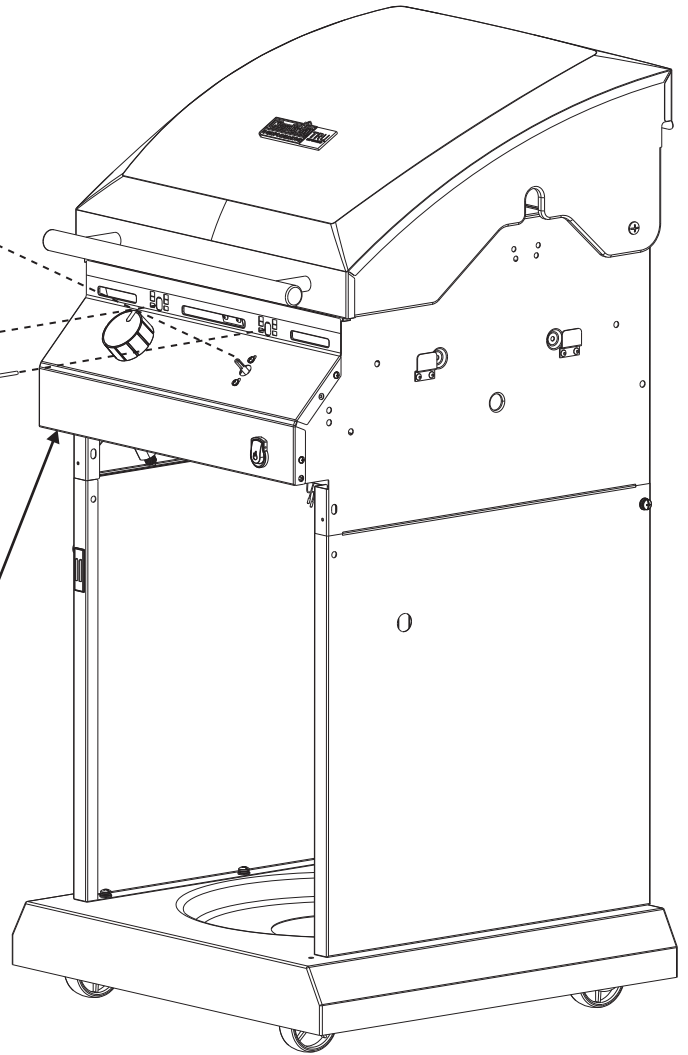
5



#22

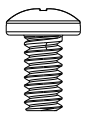


#18



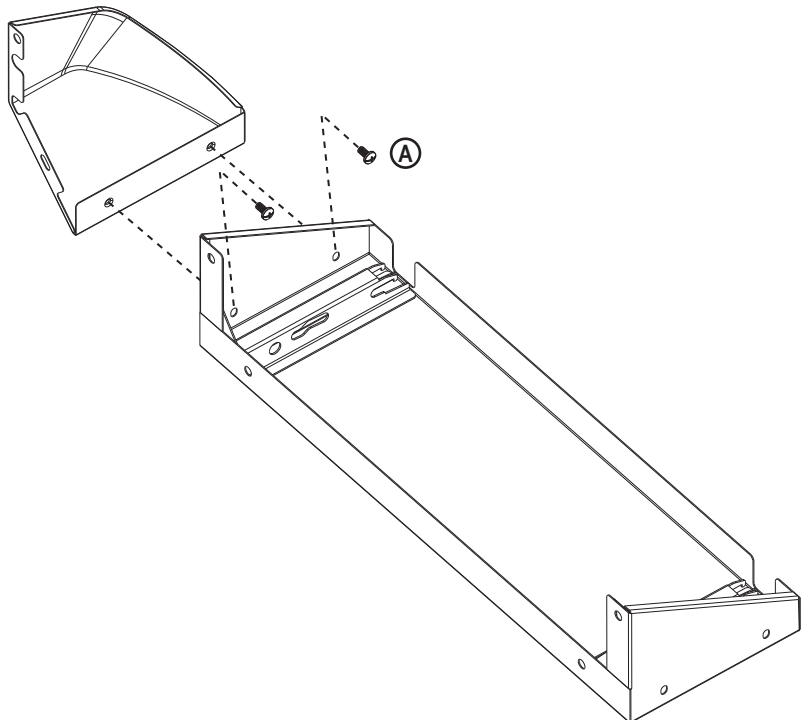
6

X2

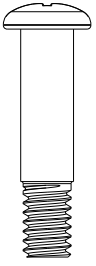


(A)

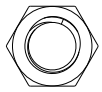
#10-24x3/8" screw  
Qty. 4



**7** X2



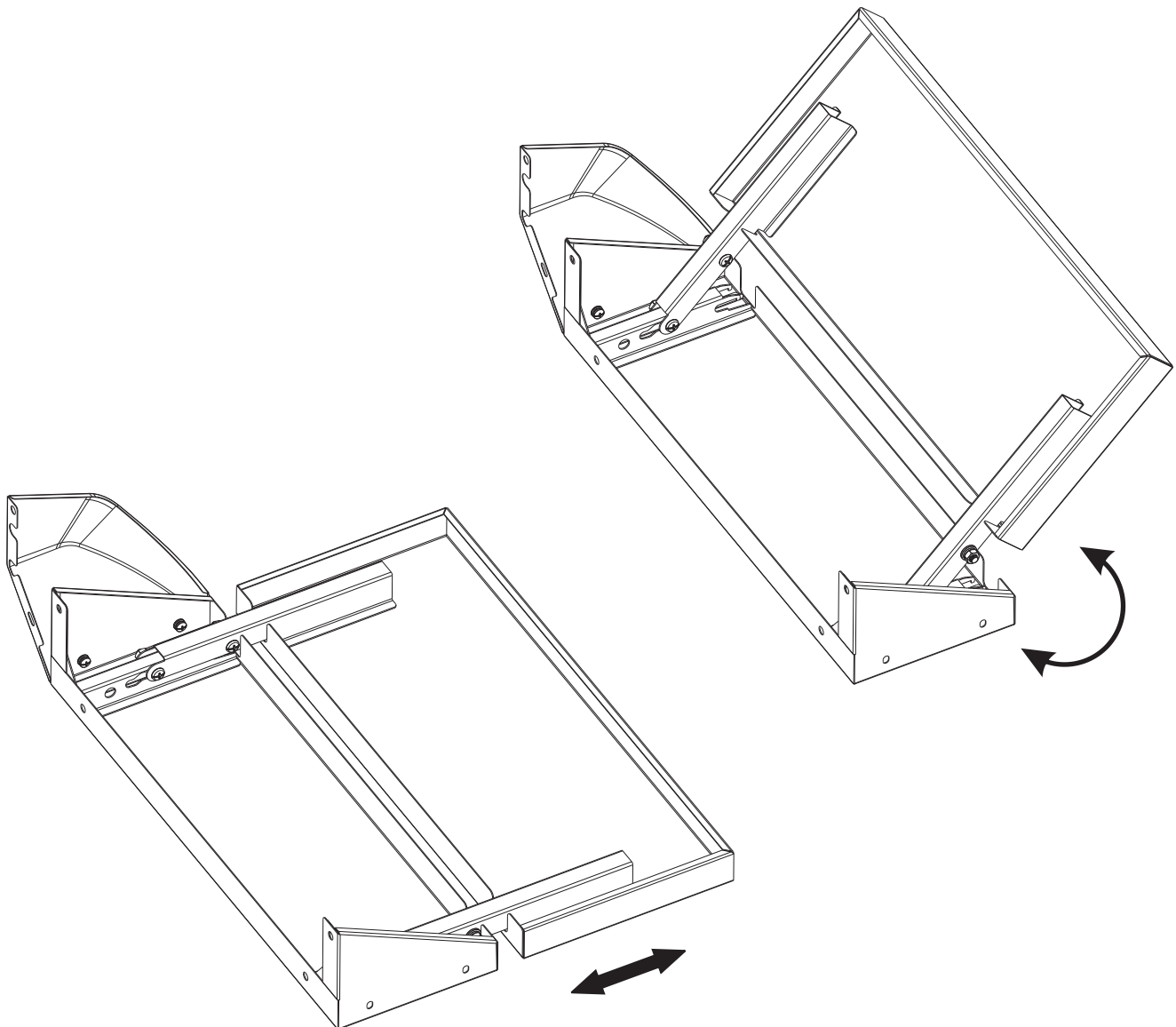
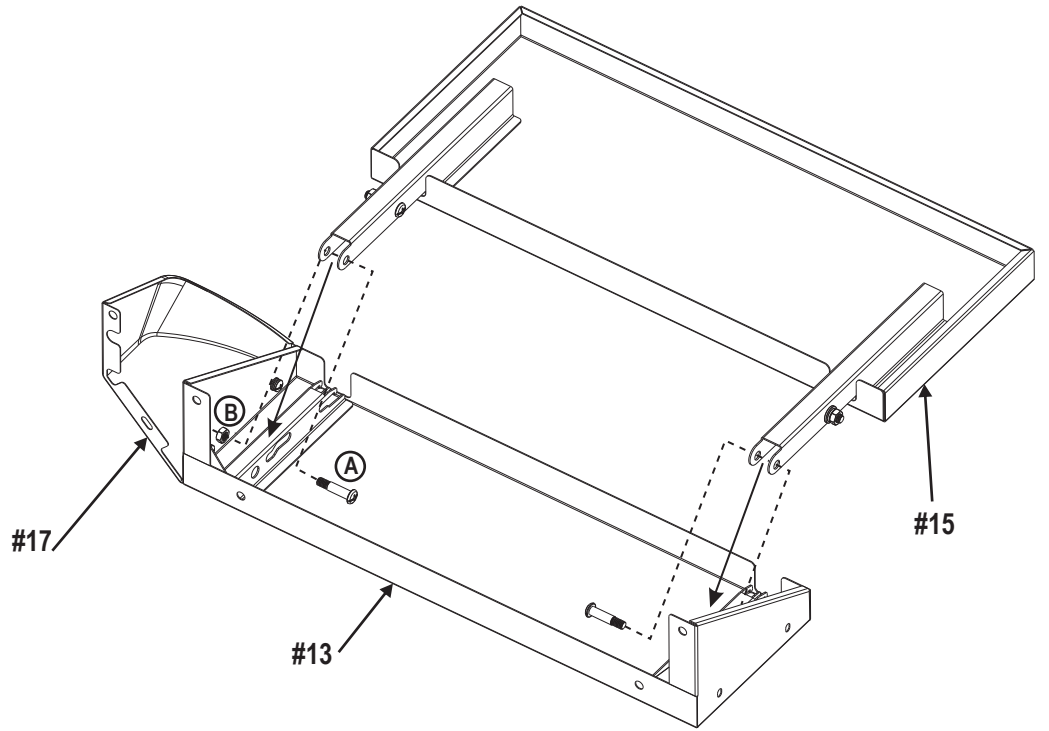
Shoulder Screw  
Qty. 4



1/4" Nut  
Qty. 4

(A)

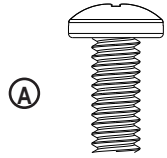
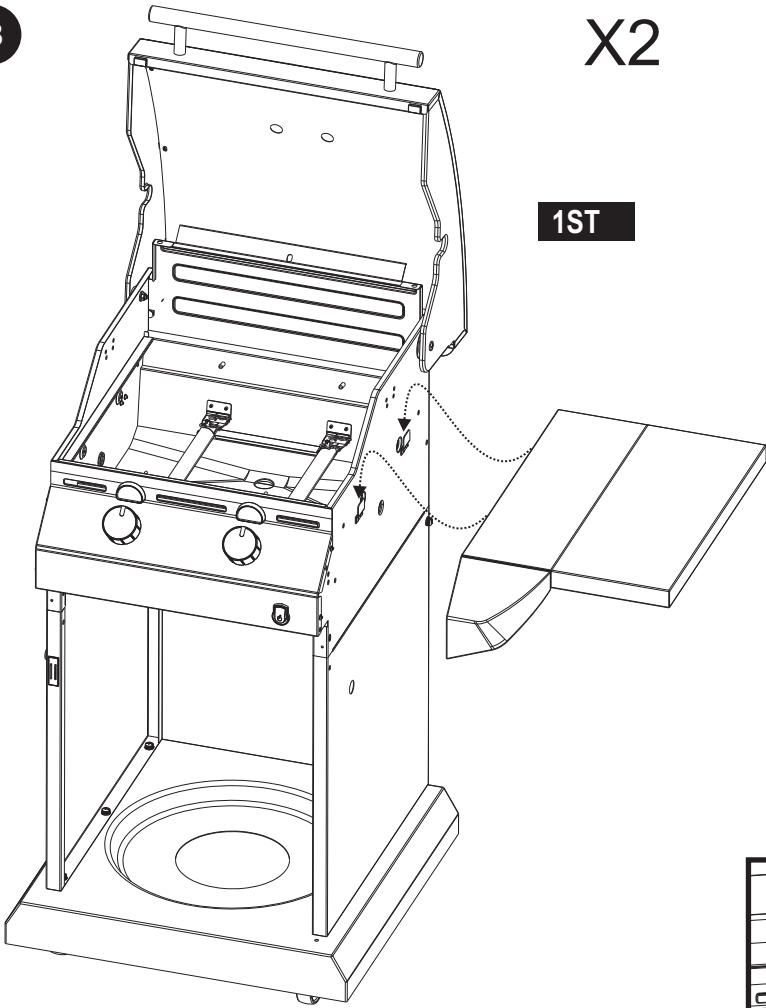
(B)



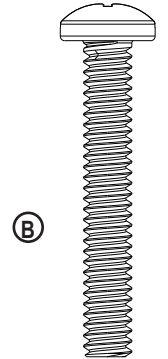
8

X2

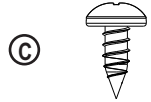
1ST



**A**  
1/4-20x1/2" screw  
Qty. 8



**B**  
1/4-20x1-1/2" screw  
Qty. 2

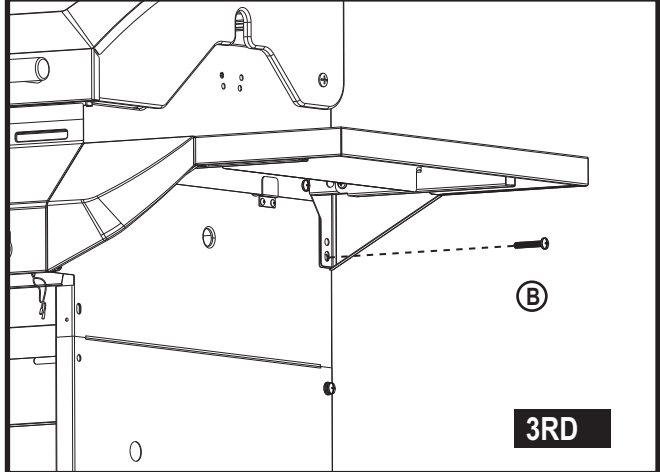
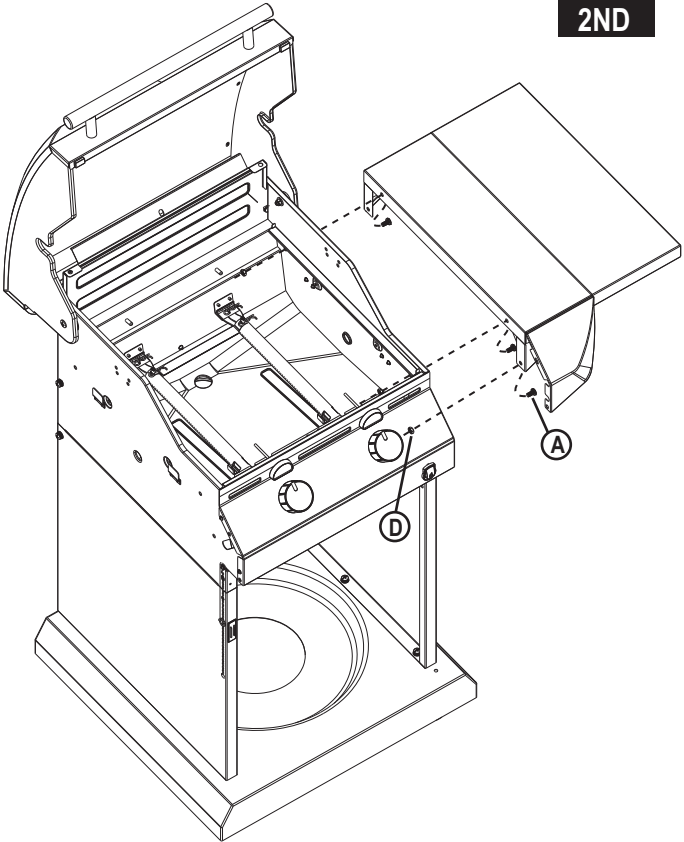


**C**  
#8x3/8" tapping screw  
Qty. 2

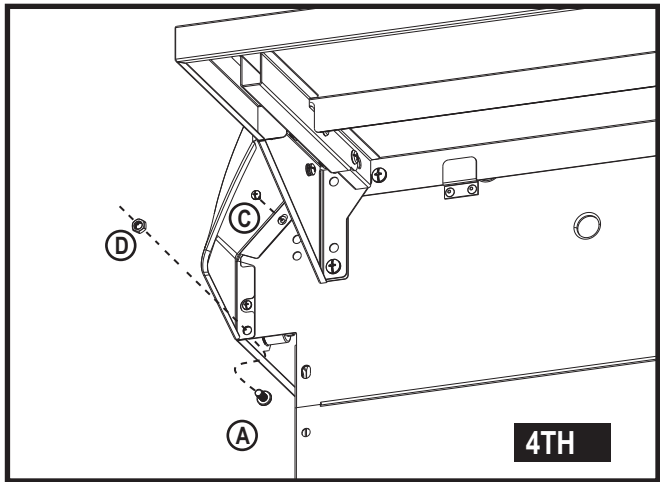


**D**  
1/4" Nut  
Qty. 8

2ND



3RD



4TH

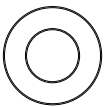


9



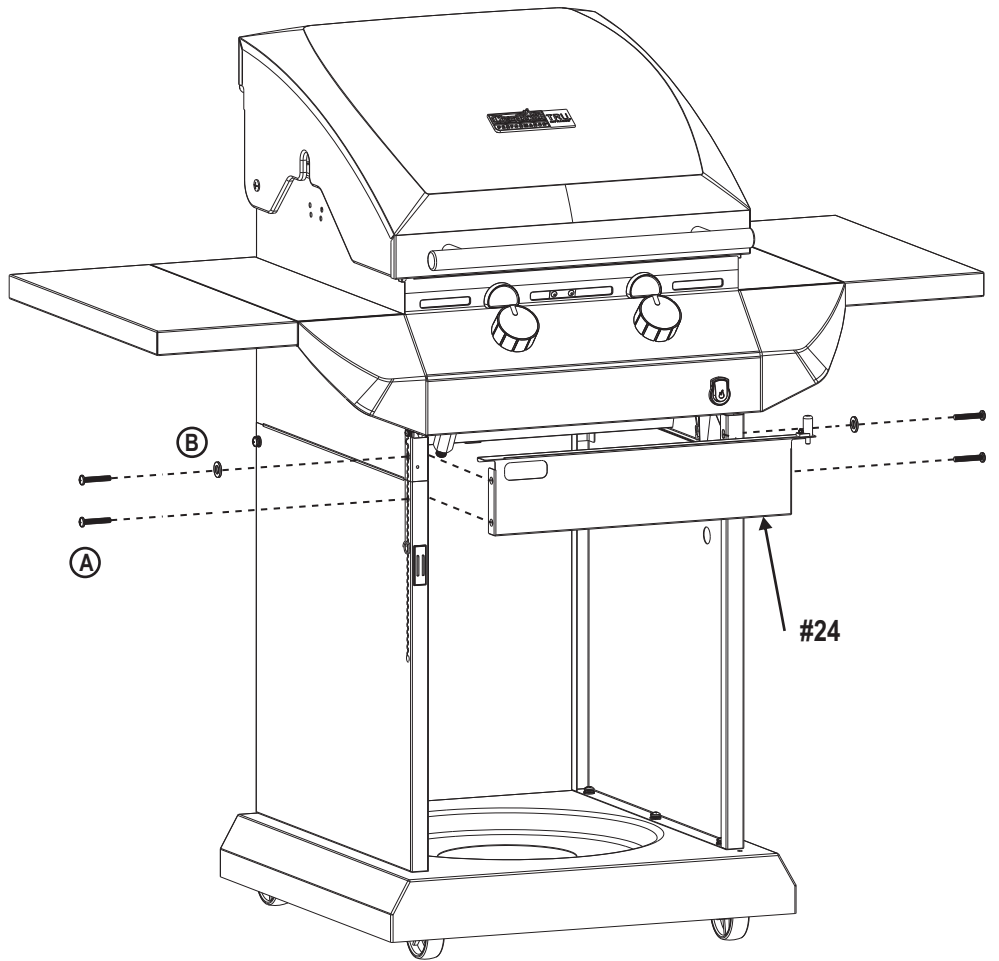
(A)

1/4-20x1-1/2" screw  
Qty. 4



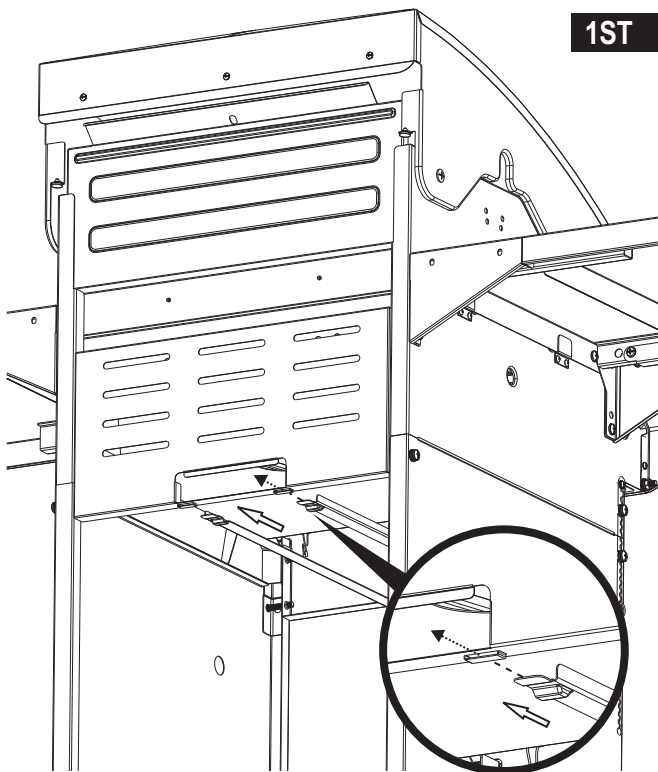
(B)

7mm fiber washer  
Qty. 2



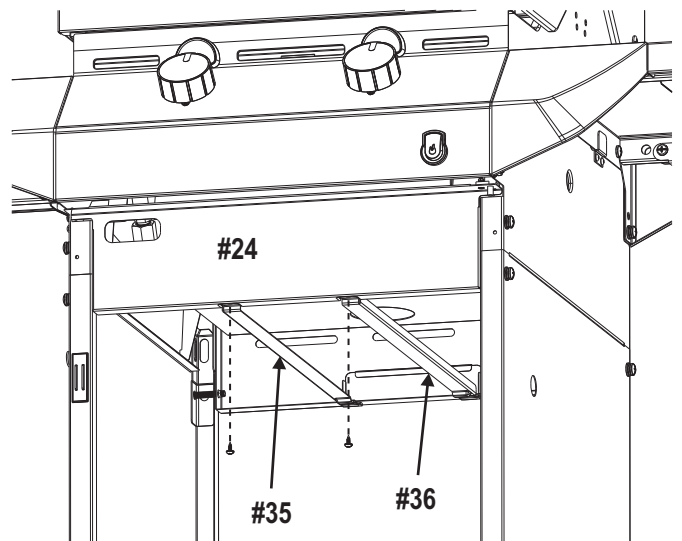
10

1ST

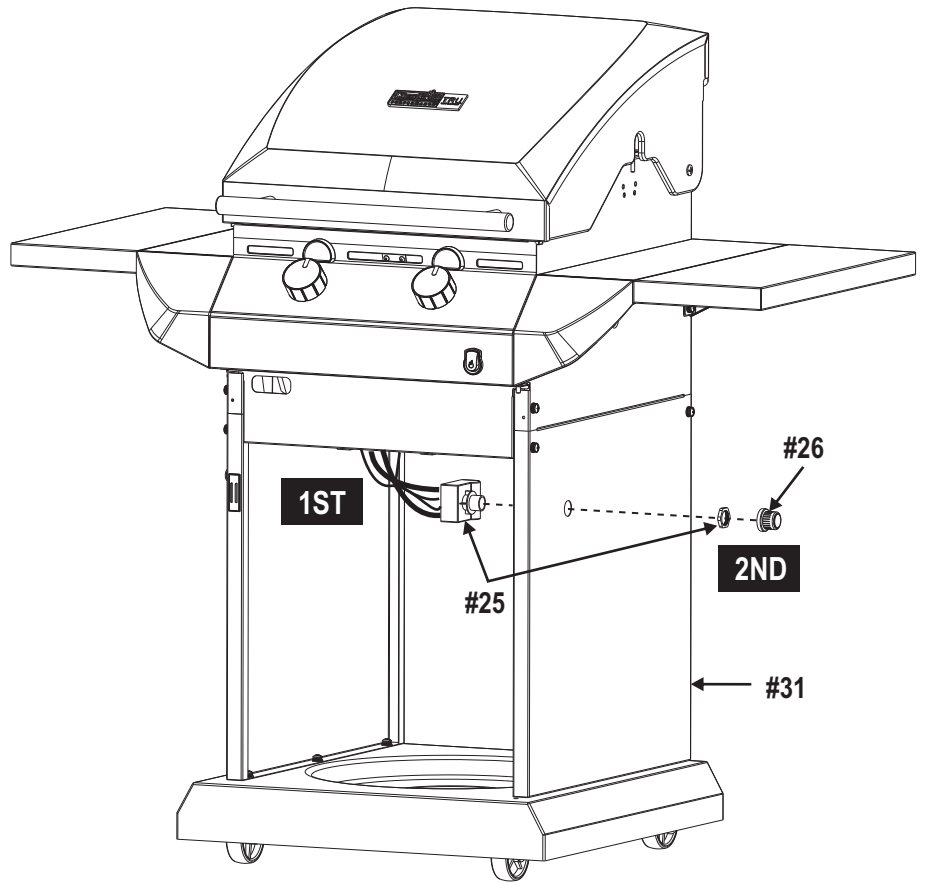


#8x3/8" tapping screw  
Qty. 2

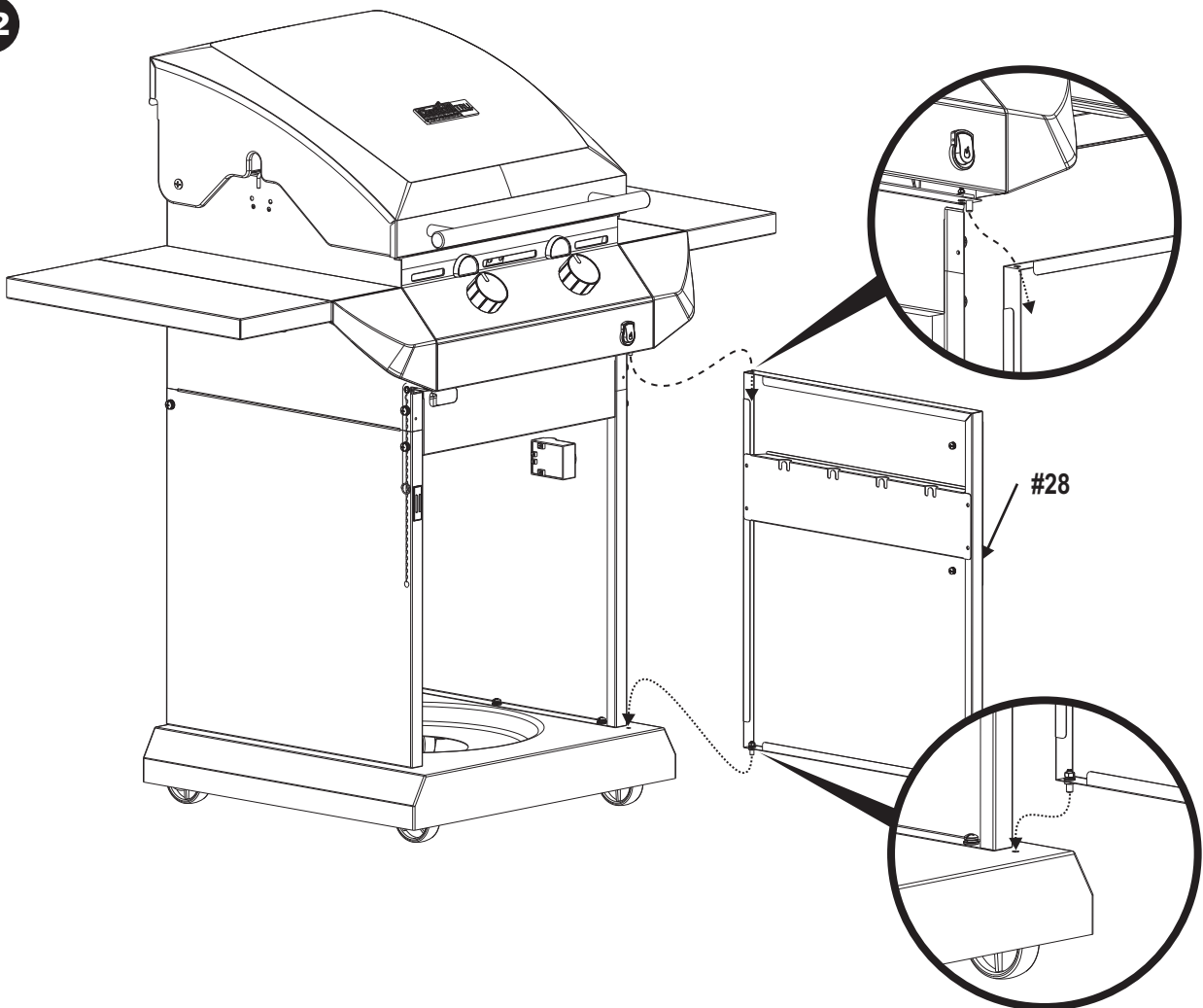
2ND



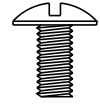
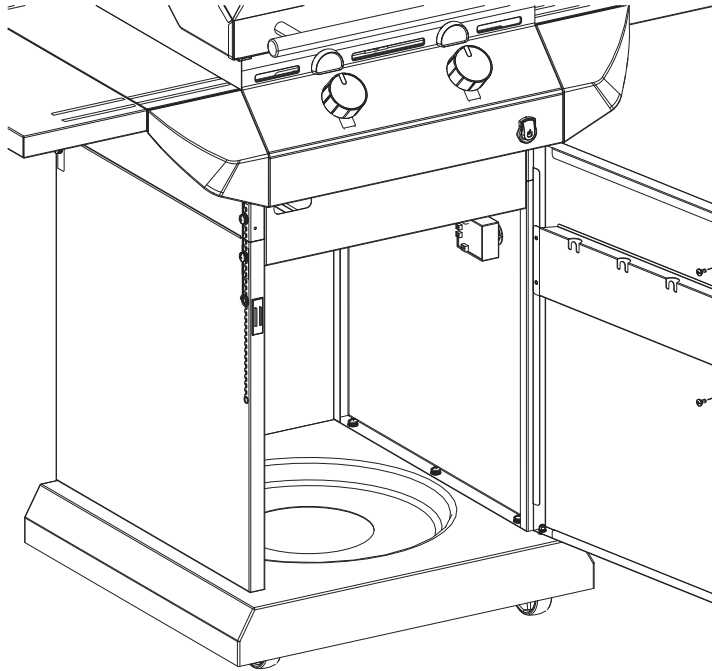
11



12

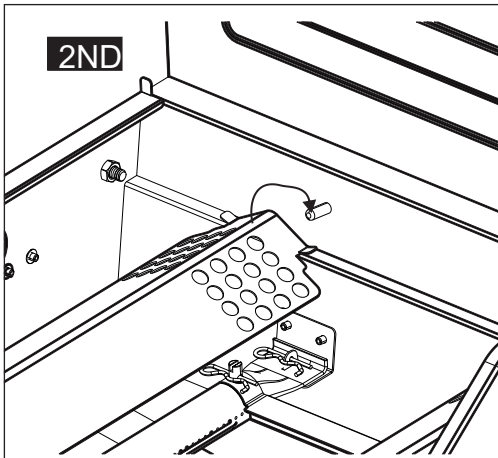


13

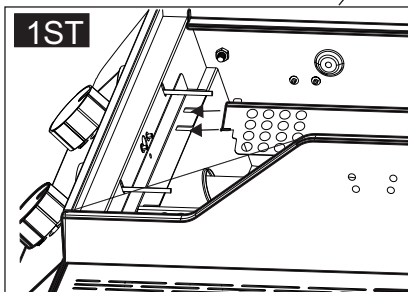
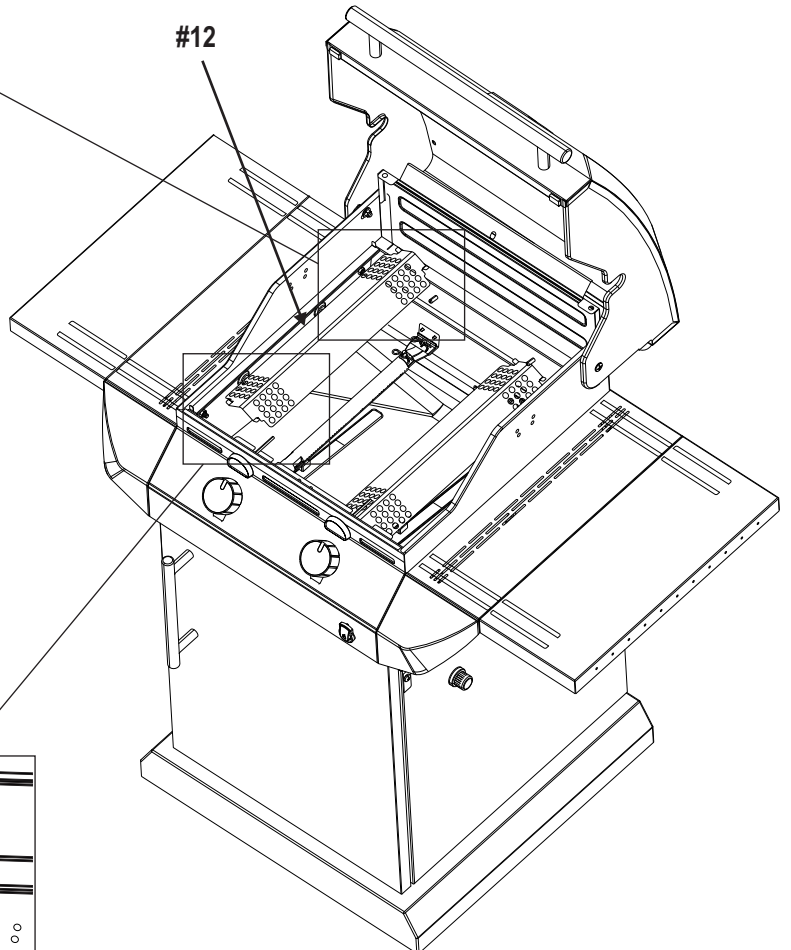


#10-24x3/8" screw  
Qty. 2

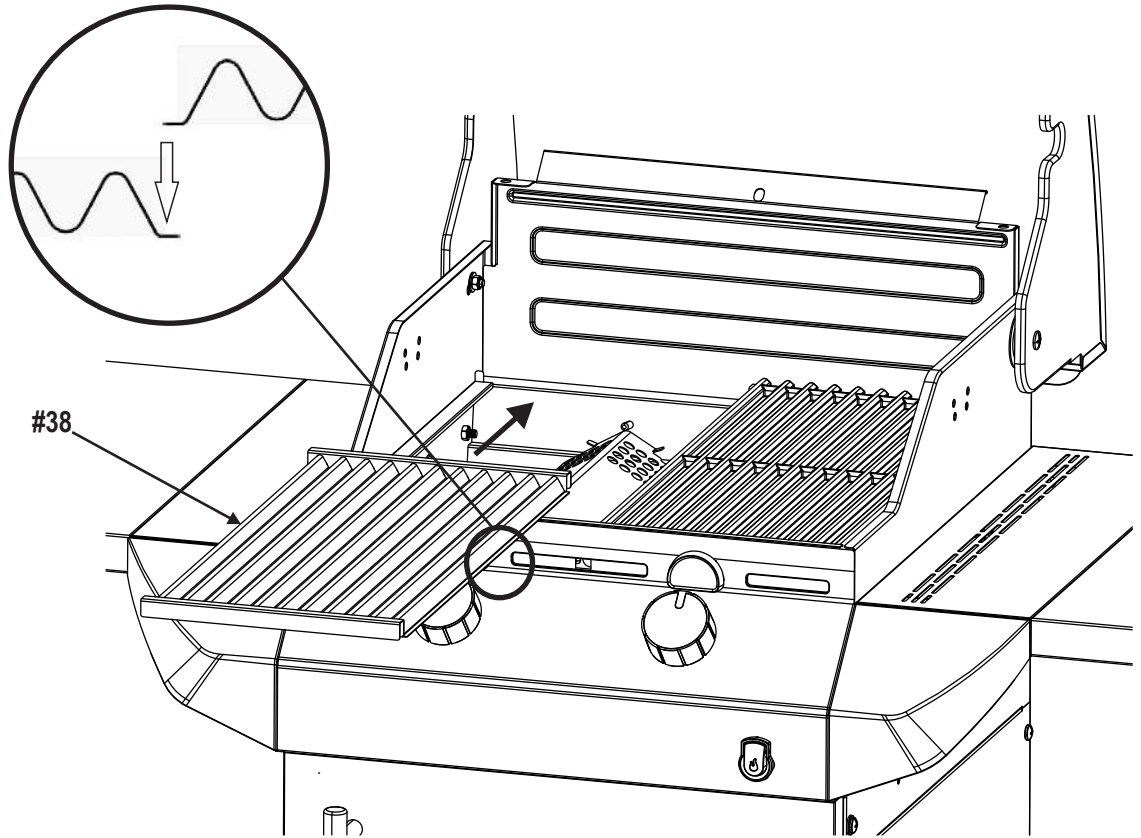
#29



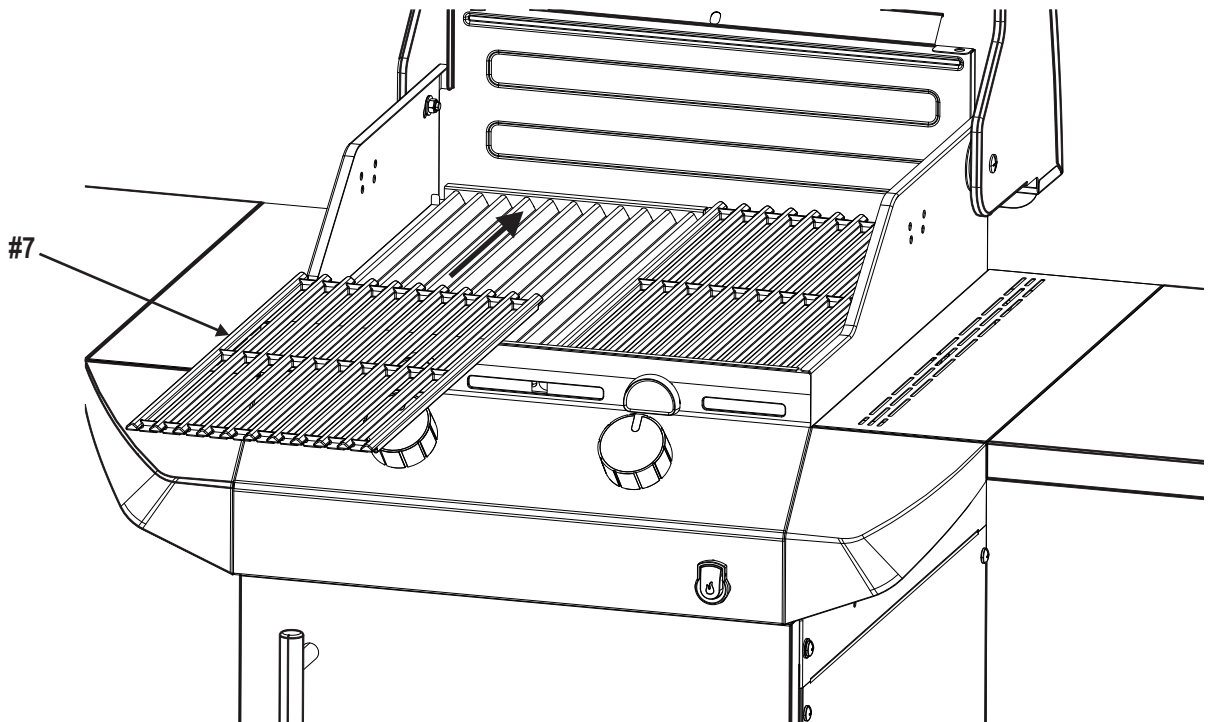
#12



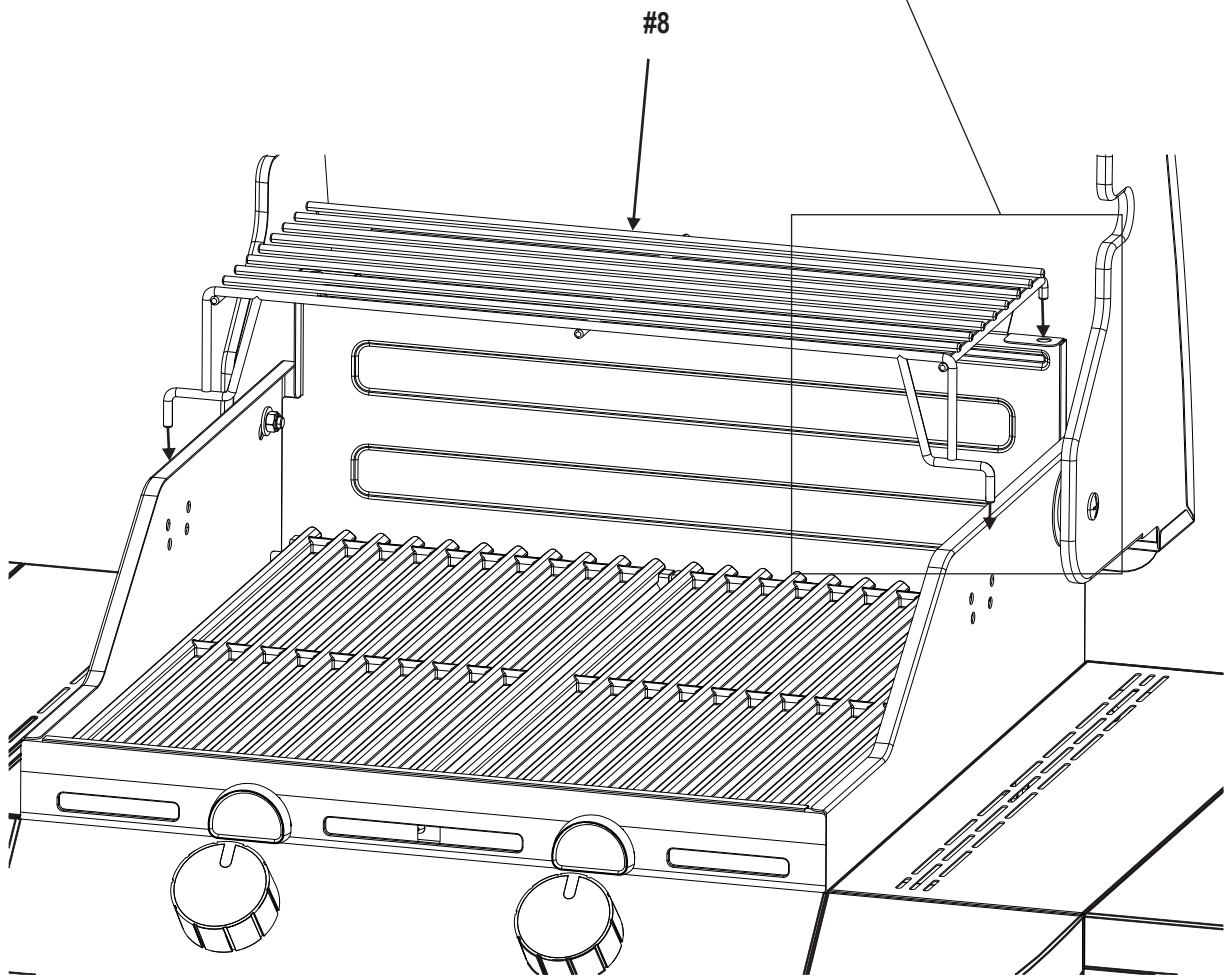
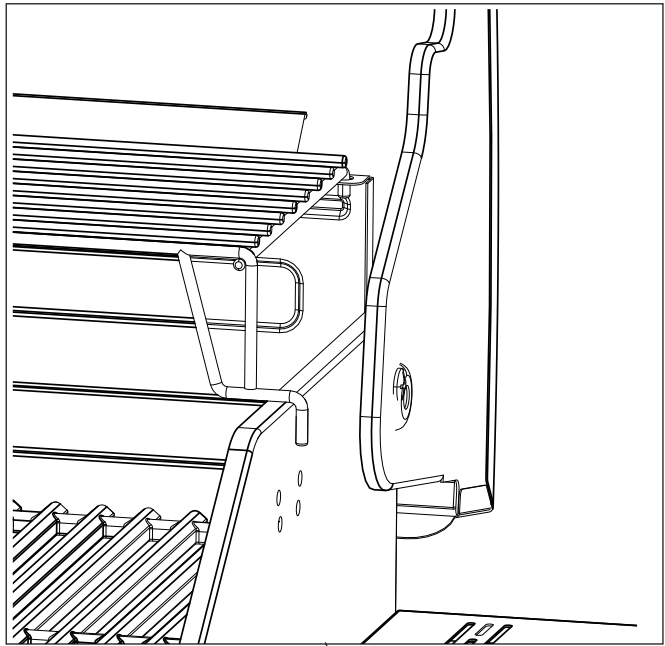
14



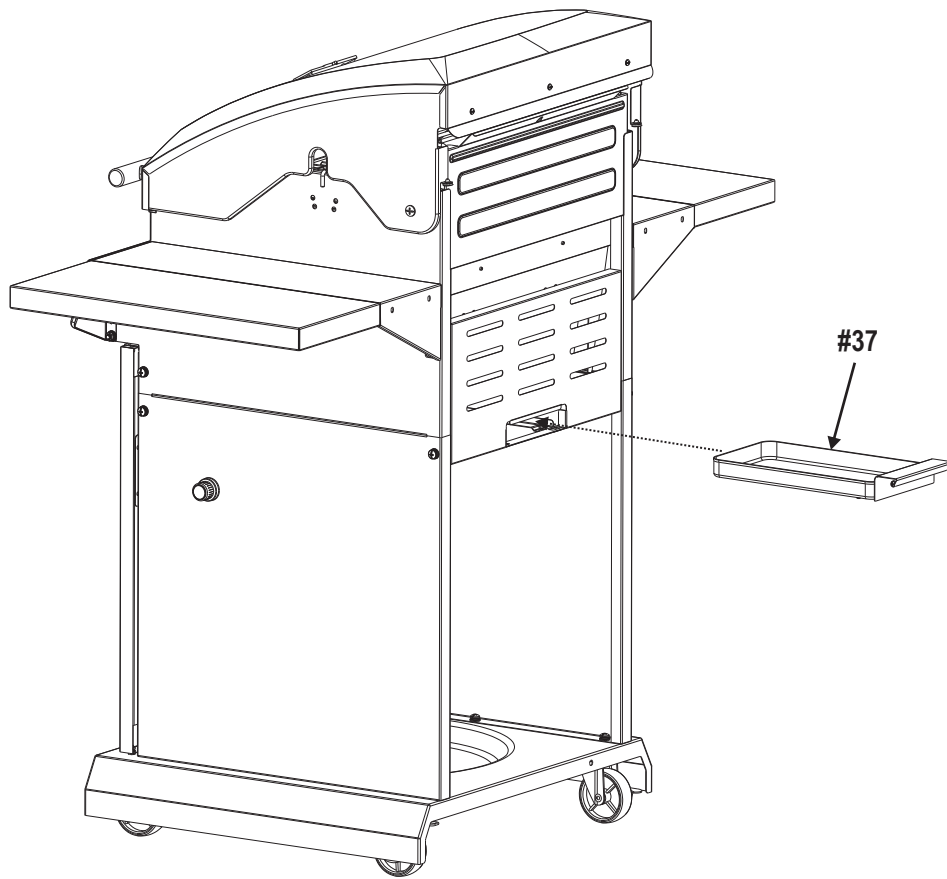
15



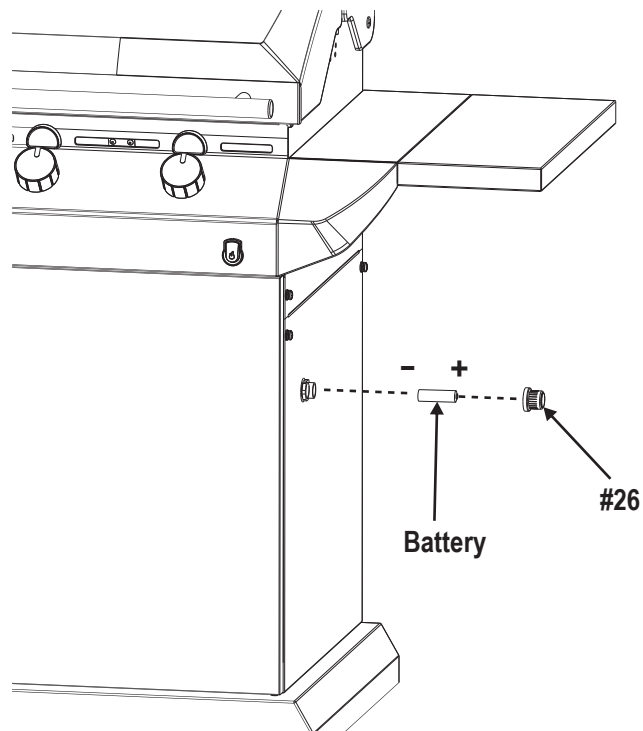
16

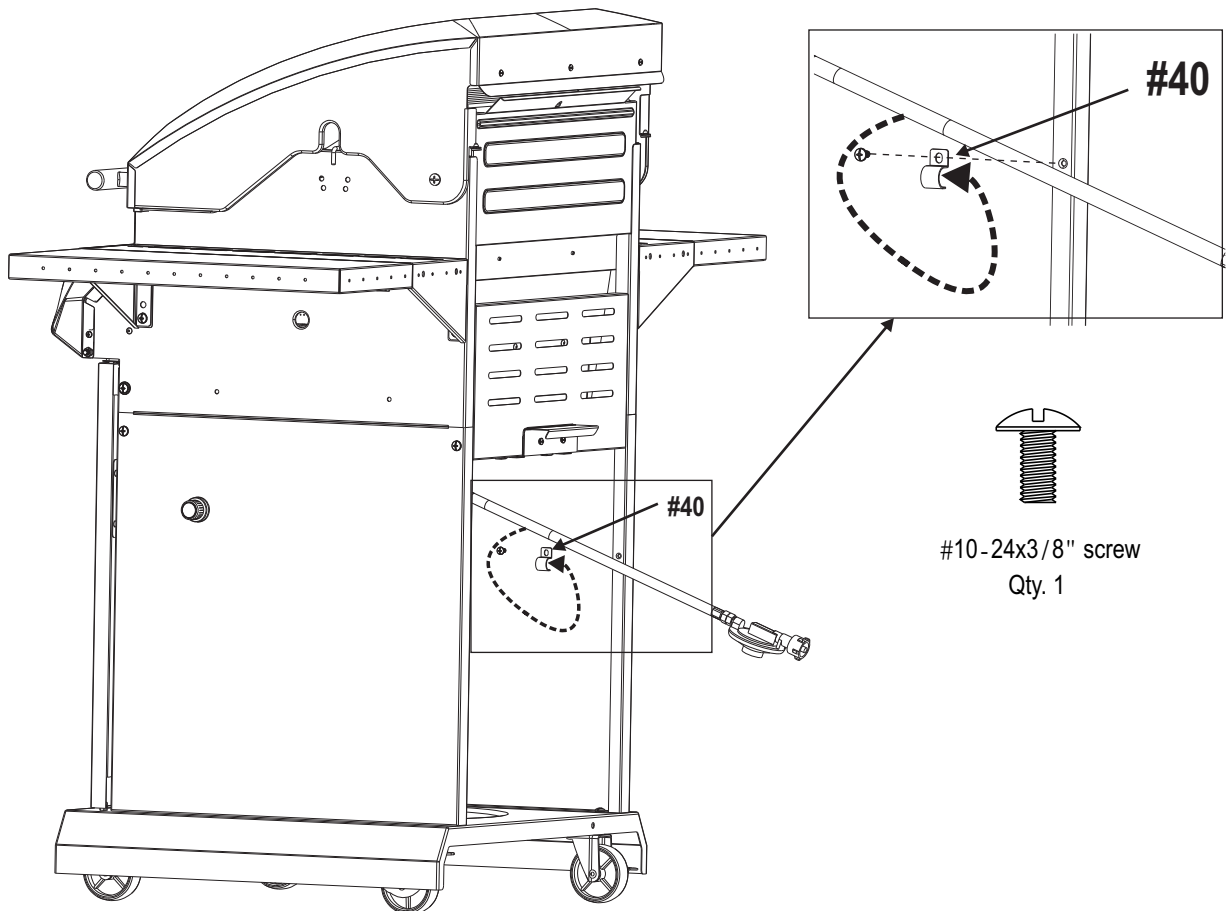
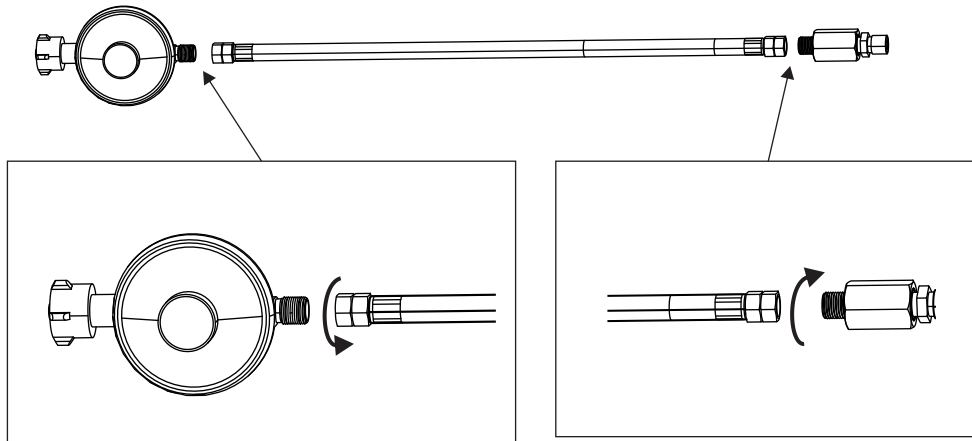
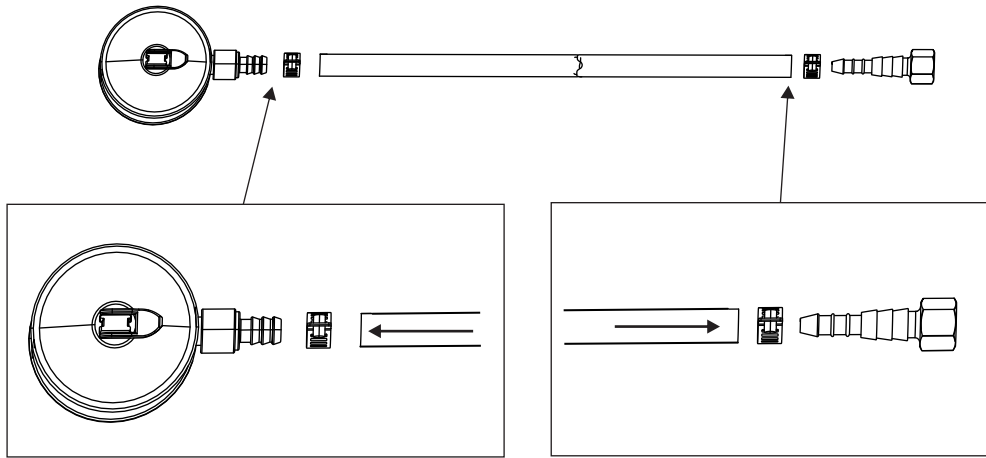


17



18







**IE GB** NOTE: This information is a guide only. Items included in your BBQ specification may differ depending on region or specific dealer specification.

**BE CH FR** NOTE: Ces renseignements sont donnés à titre indicatif. Il est possible que les articles inclus dans les spécifications de votre barbecue diffèrent selon la région ou les caractéristiques stipulées par le concessionnaire.

**AT CH DE** ANMERKUNG: Diese Anleitung dient nur zu Informationszwecken. Einzelteile der Grillspezifikation sind unter Umständen verschieden entsprechend der Vertriebsregion oder bestimmten Händleranforderungen.

**CH IT** AVVERTENZA: Queste informazioni hanno il valore di guida soltanto. Gli articoli compresi nelle caratteristiche tecniche del barbecue potrebbero variare a seconda della regione o del concessionario.

**LU BE NL** ATTENTIE: Deze informatie is alleen bedoeld als gids. Onderdelen in uw BBQ specificatie en pakket kunnen per regio of per dealer verschillen.

**SE** ANM.: Denna information är endast avsedd som handledning. Specifikationerna för grillen kan variera regionalt eller beroende på de krav som olika återförsäljare har.

**FL** HUOMATKAA: Nämä tiedot ovat pelkästään suuntaa antavia. ostamanne grillin yksityiskohdat voivat olla erilaiset paikkakunnan tai erityisten myyäkohhtaisten yksityiskohtien mukaan.

**ES** NOTA: Esta información es una guía únicamente. Es posible que las indicaciones incluidas en las especificaciones de su Asador sean diferentes según la región o las especificaciones específicas del representante.

**PT** NOTA: Esta informação é simplesmente um guia. Os itens incluídos na especificação do seu BBQ poderão diferir dependendo da especificação da região ou do vendedor específico.

**DK** NB.: Denne information er kun vejledende. Specifikationer kan variere efter ønske fra forhandler, eller i henhold til nationale regler.

**NO** NB.: Denne informasjon er kun veiledende. Spesifikasjoner kan variere som stipulert av forhandler, eller i henhold til nasjonale krav.

UWAGA: Informacje te służą jedynie, jako wskazówki. Elementy wchodzące w skład specyfikacji twojego grilla mogą się różnić w zależności od regionu lub szczególnych specyfikacji dealera.

**IS** ATHUGIÐ: Þessar upplýsingar eru aðeins leiðbeinandi. Hlutir sem finna má í lýsingu á grilli þínu geta verið mismunandi á milli svæða eða söluaðila.

**RO** NOTĂ: Prezenta informație este numai un ghid. Articolele incluse în specificația BBQ-ului dumneavoastră pot diferi în funcție de zona și specificul distribuitorului.

**CZ** POZNÁMKA: Tyto informace slouží pouze jako instruktaž. Součástí vašeho BBQ. Specifikace se mohou lišit podle regionu/země nebo specifických údajů prodejce.

All specifications are subject to change without notice.

Toutes les caractéristiques sont susceptibles d'être modifiées sans préavis.

Änderungen ohne vorherige Bekanntgabe vorbehalten.

Tutti i dati tecnici possono cambiare senza preavviso.

Alle specificaties kunnen zonder voorafgaande kennisgeving worden gewijzigd.

Kaikki oikeudet teknisten tietojen muutoksiin pidätetään.

Kaikki yksityiskohdat voivat muuttua ilman etta niistä erikseen ilmoitetaan.

Todas las especificaciones estan sujetas a cambios sin previo aviso.

Todas as especificações estão sujeitas a alteração sem aviso.

Alle specifikationer kan ændres foruden varsel.

Spesifikasjoner kan endres utenvarsel.

Wszystkie specyfikacje mogą ulec zmianie bez uprzedzenia.

Allar lýsingar eru háðar breytingum án viðvörunar.

Toate specificațiile sunt supuse modificărilor fără notificare.

Všechny informace mohou být změněny bez předchozího upozornění.

Kriswell A/S  
Knudstrupvej 10C  
DK- 8870 Langaa  
Tel. +45 8773 6000  
info@dancook.dk

© 2013 Char-Broil, LLC  
Columbus, GA 31902, U.S.A.  
charbroil.com | charbroil.de