

italiano

Materiali:

Tenda esterna: poliestere
Telo interno: poliestere
Pavimento: polietilene

Contenuto kit:

- 1 sacca per tenda con cinghie
- 1 sacca per picchetti di ancoraggio
- 1 sacca per paleria
- 1 tenda esterna
- 2 teli interni
- 44 picchetti di ancoraggio
- 14 tiranti
- 4 aste in fibra di vetro da 452 cm
- 2 aste in acciaio per il tettuccio

Dimensioni/Peso:

Tenda esterna: lunghezza 440 cm, larghezza 230 cm, altezza 160 cm
Telo interno: 2 pezzi, lunghezza 210 cm, larghezza 140 cm, altezza 150 cm
Peso: ca 9,3 kg

Misure di sicurezza:

- I materiali che compongono le tende sono facilmente infiammabili. Si raccomanda pertanto di prendere sempre le precauzioni seguenti:
- tenere lontano dalle pareti lampade, fornelli e radiatori; rispettare le norme di sicurezza specifiche degli apparecchi e tenerli fuori dalla portata dei bambini;
 - non accendere fuochi nelle vicinanze della tenda;
 - non ostruire le vie d'uscita.

Collaudo prima dell'utilizzo:

- Leggere attentamente le istruzioni di montaggio.
- Verificare che il kit sia completo di tutti i pezzi menzionati nella lista.
- Fare una prova di montaggio seguendo le istruzioni.
- Procurarsi l'attrezzatura specifica per il luogo di impiego (p.es. vanga pieghevole, mazzuolo di gomma e pezzi di ricambio).

Istruzioni di montaggio:

- Stendere la tenda esterna con le guide per le aste rivolte verso l'alto, assicurandosi che i dispositivi di fissaggio siano sotto la tenda (1).
- Unire le aste in fibra di vetro (2).
- Inserire le aste nelle apposite guide, spingendole semplicemente e senza tirarle (3).

- Infilare le estremità delle aste nei perni di metallo premontati (4). A questo scopo è necessario arcuare le aste assicurandosi che le relative guide si tendano in modo regolare.
- Orientare la tenda con un lato frontale contro vento e fissare a terra gli angoli con i picchetti (5), utilizzando sempre un mazzuolo di gomma.
- A questo punto, tirare la parte anteriore della tenda fino a tendere completamente il telo e fissare gli angoli con i picchetti.
- Rafforzare l'ancoraggio della parte anteriore e posteriore della tenda piantando stabilmente i picchetti nel terreno. Questi sono infatti i punti di trazione principali che assicurano la stabilità della struttura. Procedere fissando con i picchetti tutti gli altri punti di ancoraggio e i tiranti.
- Stendere i teli interni dentro la tenda esterna e tenderli tirando sulle 4 estremità (6).
- Fissare tutti i ganci dei teli interni agli anelli della tenda esterna, cominciando sempre dall'alto (7). Importante: togliere sempre le scarpe prima di entrare nella tenda (pericolo di danneggiamento del fondo).
- Per utilizzare la porta come tettuccio, unire le aste di acciaio e inserire la punta nelle asole situate negli angoli della porta. Fissare le aste con le apposite corde (8).

Smontaggio:

- Per smontare la tenda seguire le istruzioni di montaggio invertendo l'ordine delle operazioni.
- Stendere la tenda esterna e i teli interni, ripiegandoli in modo da non superare la larghezza delle aste ripiegate.
- Appoggiare le aste sul telo e arrotolarlo. Attenzione: per evitare la formazione di muffa o ruggine assicurarsi che la tenda sia perfettamente asciutta. Se il telo è umido o bagnato, svolgerla appena possibile e stenderla ad asciugare.

Manutenzione:

Per la pulizia della tenda utilizzare una spazzola morbida. Lavare con una spugna le superfici trattate e sintetiche. Non lavare la tenda né in lavatrice né a secco e conservarla sempre in un ambiente asciutto.

Condensa:

La condensa che inevitabilmente si produce all'interno della tenda deve essere convogliata all'esterno mediante la corrente d'aria che passa tra tenda esterna e telo interno. Umidità e freddo favoriscono la creazione di condensa. In caso di pioggia abbondante, terreno umido, temperature rigide o assenza di vento può quindi succedere che si formino gocce di acqua di condensa sul lato interno della tenda esterna: ciò non è indice di scarsa impermeabilità,

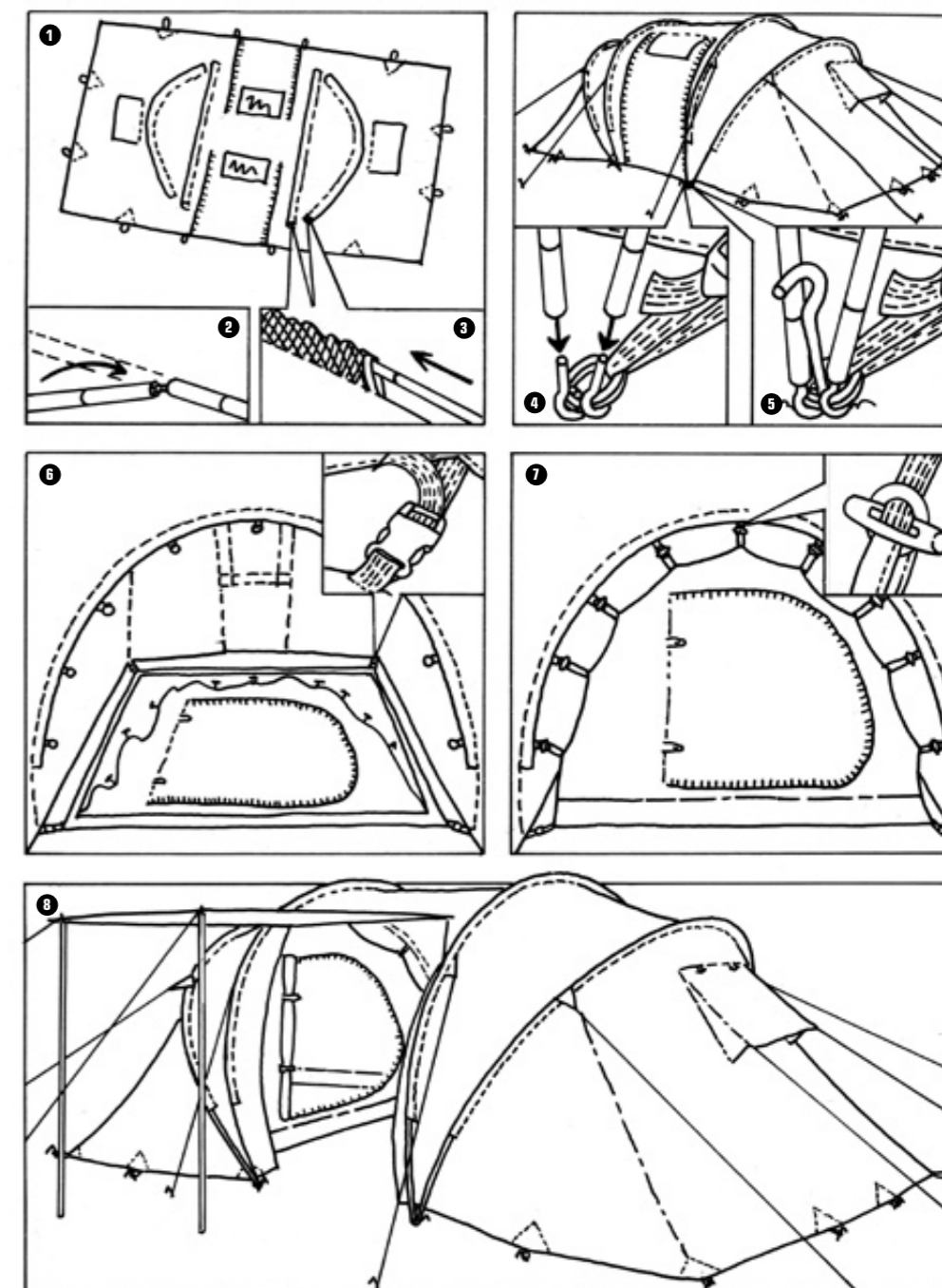
ma di aerazione insufficiente. Per migliorare la circolazione dell'aria aprire completamente le prese d'aria e/o le zanzariere, tendere bene la tenda esterna e in particolare il suo bordo inferiore (in modo da distanziarlo il più possibile dal terreno) e infine aprire parzialmente le porte. Evitare che il telo interno tocchi la tenda esterna e finisca per inumidirlo con la condensa.

Consigli utili:

- Conservare accuratamente le istruzioni di montaggio e tenerle sempre nella custodia della tenda.
- Se una cerniera non scorre più in modo ottimale, lavarla con acqua e strofinarla con la cera di una candela oppure spruzzarla di silicone.
- Controllare periodicamente tiranti e picchetti (due volte al giorno quando la tenda è montata).
- Non lasciare a lungo la tenda incustodita.
- In viaggio, portare sempre con sé i pezzi di ricambio e il materiale necessario per le riparazioni.

Accessori:

Possiamo offrirvi un'ampia gamma di accessori come p. es. picchetti speciali, aste di ricambio, teli di protezione, materassini, sacchi a pelo, lampade da campeggio e, se la vostra tenda non è più nuova di zecca, sigillanti e impermeabilizzanti.



deutsch

Material:
Aussenzelt: Polyester
Innenzelt: Polyester
Boden: Polyethylen

Stückliste:

- 1 Zeltsack mit Tragriemen
- 1 Erdnagelsack
- 1 Zeltstangensack
- 1 Aussenzelt
- 2 Innenzelte
- 44 Erdnägel
- 14 Abspannleinen
- 4 Fiberglasstangen 452 cm
- 2 Stahlstangen für Vordach

Masse/Gewicht:
Aussenzelt: Länge 440 cm, Breite 230 cm, Höhe 160 cm
Innenzelt: 2 Stück, Länge 210 cm, Breite 140 cm, Höhe 150 cm
Gewicht: ca. 9,3 kg

Sicherheitshinweise:
Zelte sind entflammbar! Achten Sie auf die folgenden Vor-sichtsmassnahmen:

- Lampen, Koch- und Heizgeräte nicht in der Nähe der Zeltwände platzieren. Sicherheitshinweise dieser Geräte beachten. Kinder von eingeschalteten Geräten fern halten.
- Vermeiden Sie ein offenes Feuer in der Nähe des Zeltes.
- Durchgänge freighalten.

Vor dem ersten Einsatz:

- Lesen Sie die Aufbauanleitung genau durch.
- Material anhand der Stückliste auf Vollständigkeit über-prüfen.
- Zelt gemäss Aufbauanleitung probeweise aufstellen.
- Je nach Einsatzort entsprechendes Zubehör wie z.B. Klappspaten, Gummihammer und Ersatzteile besorgen.

Aufbauanleitung:

- Aussenzelt mit den Gestängekanälen nach oben auslegen. Darauf achten, dass alle Verbindungsbänder unter dem Zelt liegen (1).
- Fiberglasstangen zusammenstecken (2).
- Fiberglasstangen in die Gestängekanäle einführen. Stan-gen nur stossen, nicht ziehen (3).
- Die Endstücke der Stangen in die montierten Metallstifte stecken. Dazu sind die Stangen durchzubiegen (4).

– Das Zelt mit einer Stirnseite zum Wind ausrichten und die hinteren Ecken mit Erdnägeln feststecken (5). Wichtig: Erdnägel immer mit einem Gummihammer einschlagen.

– Dann an den vorderen Ecken das Zelt ziehen, bis es straff steht. Die vorderen Ecken ebenfalls mit Erdnägeln fest-stecken.

– Die vordere und hintere Abspannung sorgfältig mit Erdnägeln festmachen. Sie sind die wichtigsten Zugpunkte für den sicheren Stand des Zeltes. Alle anderen Eckpunkte und Abspannleinen mit Erdnägeln festmachen.

– Innenzelte im Aussenzelt auslegen. Die 4 Ecken der Innen-zelte einspannen (6).

– Sämtliche Knebelhaken der Innenzelte an den Ringen am Aussenzelt aufhängen. Jeweils oben an der Spitze beginnen (7). Wichtig: Innenzelt ohne Schuhe betreten (Verletzungsgefahr der Bodenwanne).

– Um die Tür als Vordach aufzuspannen, werden die Stahlstangen zusammengesteckt und mit der Spitze durch die Ösen in den Ecken der Tür gesteckt. Die Stangen mit einer Leine fest abspannen (8).

Demontage:

- Die Demontage erfolgt grundsätzlich in umgekehrter Rei-henfolge wie der Aufbau.
- Aussen- auf Innenzelt legen und so zusammenfalten, dass die Stoffbahn nicht breiter als das zusammengelegte Gestänge ist.
- Gestänge auf Stoffbahn legen und einrollen. Wichtig: Bei der Demontage muss das Zelt völlig trocken sein (Ver-schimmelungs- und Verrottungsgefahr)! Wird das Zelt im nassen oder feuchten Zustand demontiert, muss es schnellstmöglich an einem geeigneten Ort ausgepackt und getrocknet werden.

Pflege:
Zur Säuberung des Zeltes eine weiche Bürste verwenden. Folien- oder Kunststoffteile feucht abwaschen. Achtung: Nicht in der Waschmaschine waschen, nicht chemisch reinigen! Zelt stets an einem trockenen Ort aufbewahren.

Kondenswasser:
Kondenswasser ist unvermeidlich und muss durch den Luft-zug zwischen Aussen- und Innenzelt abtransportiert werden. Je feuchter und kälter das Wetter ist, desto mehr Kondens-wasser bildet sich. Bei Regenwetter, feuchtem Zeltgrund, Kälte oder Windstille können sich sogar kleine Tröpfchen auf der Innenseite des Aussenzeltes bilden. Dies ist kein Zeichen für Undichtigkeit, sondern von unzureichender Belüftung. Fol-gende Tricks verbessern die Belüftung: alle Lüfter weit öffnen; Aussenzelt gut abspannen; Unterkante des Aussenzeltes so

abspannen, dass ein möglichst grosser Spalt zum Boden offenbleibt; Eingänge etwas öffnen. Vermeiden Sie Berüh-rungen vom Innenzelt am Aussenzelt, da es sonst vom Kondenswasser feucht wird.

Tipps:

- Aufbauanleitung aufbewahren und immer im Zeltsack dabeihaben.
- Schwergängige Reissverschlüsse mit Wasser ausspülen und durch Einreiben mit Kerzenwachs oder Silikonsspray wieder gängig machen.
- Abspannungen und Erdnägel periodisch kontrollieren (auf dem Campingplatz 2x täglich).
- Zelte nicht längere Zeit unbeaufsichtigt stehen lassen.
- Auf Tour Reparaturmaterial und Ersatzteile mitnehmen.

Zubehör:
Bei uns finden Sie eine grosse Auswahl an Zubehör wie z.B. Spezialheringe, Ersatzgestänge, Zeltunterlagen, Liegemat-ten, Schlafsäcke, Zeltlampen und – für ältere Zelte – Naht-dichter und Imprägniermittel.

français

Matériaux:
Toile extérieure: polyester
Toile intérieure: polyester
Tapis de sol: polyéthylène

Liste des pièces:

- 1 sac de tente avec bandoulière
- 1 sac à piquets de sol (sardines)
- 1 sac à arceaux
- 1 toile extérieure
- 2 toiles intérieures
- 44 piquets de sol (sardines)
- 14 haubans
- 4 arceaux en fibre de verre de 452 cm
- 2 mâts en acier pour l’auvent

Dimensions/poids:
Toile extérieure: long. 440 cm, larg. 230 cm, haut. 160 cm
Toile intérieure: 2 pièces, long. 210 cm, larg. 140 cm, haut. 150 cm
Poids: env. 9,3 kg

Conseils pour votre sécurité:
Les tentes sont inflammables! Prenez les précautions sui-vantes quand vous campez:

- N'utilisez pas de réchaud, de chauffage ou de lampe à foyer ouvert à proximité des parois de la tente. Respectez les conseils de sécurité des fabricants de ces appareils. Tenez les enfants hors de portée des appareils allumés.
- Interdisez tout feu ouvert à proximité de la tente.
- Laissez les issues de la tente libres pour circuler.

Avant la première utilisation:

- Lisez attentivement les instructions de montage.
- Vérifiez si le matériel est complet en comparant avec la liste des pièces.
- Avant la première sortie, effectuez un montage à titre d’essai.
- Prévoyez la diversité des conditions de sol en vous équipant d’accessoires appropriés, par ex.: pelle-bêche pliante, maillet en caoutchouc, pièces de rechange, etc.

Instructions de montage:

- Étaler la toile extérieure avec les canaux destinés aux arceaux vers le haut. Veiller à ce que les toutes les bandes de raccordement se trouvent sous la tente (1).
- Assembler les arceaux en fibre de verre (2).

– Introduire les arceaux dans les canaux prévus à cet effet. Ne pas tirer les arceaux, mais uniquement les pousser (3).

– Insérer les extrémités des arceaux dans les goupilles métalliques (4). Pour ce faire, plier les arceaux.

– Monter la tente avec la façade dans le sens du vent et fixer les angles de derrière avec les piquets. (5) Impor-tant: toujours utiliser un maillet en caoutchouc pour en-foncer les piquets de sol.

– Ensuite, tirer les angles de devant jusqu'à ce que cela soit tendu. Fixer également ces angles avec les piquets.

– Fixer prudemment le hauban de devant et de derrière avec des piquets de sol. Ce sont les points d’ancrage les plus importants pour la stabilité de la tente. Fixer avec les piquets tous les autres points d’angles et haubans.

– Étaler les deux toiles intérieures dans la tente extérieure. Tendre les 4 angles des toiles intérieures (6).

– Accrocher tous les crochets des toiles intérieures aux anneaux de la toile extérieure. Commencer par le crochet se trouvant au sommet (7). Important: entrer dans la toile intérieure sans chaussure (risque d’endommager le tapis de sol).

– Afin d'utiliser la porte comme auvent, il suffit d'assembler les mâts en acier et d'insérer les pointes dans les oeillets se trouvant aux angles de la porte. Bien fixer les mâts au moyen des haubans (8).

Démontage:

- Le démontage s’effectue dans l’ordre inverse du montage.
- Déposez et pliez la toile extérieure et les toiles intérieures de telle manière qu’elles ne dépassent pas la largeur des arceaux démontés.
- Posez les arceaux démontés sur les toiles pliés et enrroule le tout. Important: quand vous la démontez, la tente doit être entièrement sèche (risque de pourriture ou de moisissure). Si vous devez démonter la tente quand elle est humide, vous devez le plus vite possible l’étaler à un endroit sec pour la faire sécher.

Entretien:
Utilisez une brosse douce pour nettoyer l’intérieur de la tente. Nettoyez avec un chiffon humide les parties en film ou en plastique. Attention: ne lavez pas la tente au lave-linge; ne la donnez pas au nettoyage à sec! Rangez toujours votre tente dans un endroit sec et quand elle est parfaitement sèche.

Eau de condensation:
L'eau de condensation est inévitable et doit être évacuée par le courant d’air entre la toile extérieure et la toile intérieure. Plus le temps est humide et froid, plus il y a d’eau de condensation qui se forme. Par un temps de pluie, froid ou sans vent ou lorsque le sol de la tente est humide, des petites gouttelettes peuvent se former à l’intérieur de la toile externe. Ce n’est pas un signe de non étanchéité mais d’une aération insuffisante. Petits conseils pour améliorer l’aération: bien ouvrir tous les orifices, bien tendre la toile extérieure, ancrer le bord inférieur de la toile extérieure afin qu’un écart reste ouvert aussi grand que possible au sol. Evitez de toucher depuis la toile intérieure la toile extérieure qui deviendra humide par l’eau de condensation.

Conseils utiles:

- Conservez cette notice dans le sac de tente.
- Lavez à l’eau les fermetures à glissière et passez-les dans de la cire de bougie ou utilisez un spray silicone si elles sont difficiles à ouvrir.
- Contrôlez périodiquement le bon état des haubans et des piquets de sol (au camping 2x par jour).
- Ne laissez-pas la tente trop longtemps sans la contrôler.
- Prenez avec vous, surtout si vous faites un tour, du maté-riel de réparation et de remplacement.

Accessoires:
Chez nous, vous trouverez une grande quantité d’accessoi-res et d’ustensiles pour le camping, par ex. des piquets pour différents types de sols, des mâts de remplacement, des nattes isolantes, des matelas, des sacs de couchage, des lampes pour tente et – pour les tentes anciennes – des produits d’imperméabilisation et d’étanchéité.