

+ : Depending on model / Abhängig vom Modell / Selon le modèle / In base al modello / En función del modelo / Dependendo do modelo / Afhankelijk van het model / Ανάλογα με το μοντέλο / Ovisno od modela / Típusfüggő / Zależnie od modelu / Závísí na modelu / V závislosti od modelu / În funcție de model / В зависимости от модели / Sõltub mudelist / Priklauso nuo modelio / Atkarībā no modeļa / U zavisnosti od modela / Ovisno o modelu / Nē varēsi tē modelit / Ovisno o modelu / Во зависност од моделот / Beroende på modell / Avhengig av modell / Afhængigt af modellen / Mallin mukaan / حسب الطراز



www.lg.com

P/No: MFL69668922 (1801-REV01)



English	<ul style="list-style-type: none"><li>• Read <b>Safety and Reference</b>.</li><li>• For the power supply and power consumption, refer to the label attached to the product.</li></ul>	Magyar	<ul style="list-style-type: none"><li>• Lásd: <b>Biztonsági óvintézkedések</b>.</li><li>• A tápellátásra és az áramfogyasztásra vonatkozó adatok a készülékre ragasztott címkén találhatóak.</li></ul>
Deutsch	<ul style="list-style-type: none"><li>• <b>Sicherheitshinweise und Referenzen:</b> Bitte lesen!</li><li>• Informationen zur Stromversorgung und zum Stromverbrauch sind dem Etikett auf dem Gerät zu entnehmen.</li></ul>	Polski	<ul style="list-style-type: none"><li>• Przeczytaj <b>Zasady bezpieczeństwa i informacje dodatkowe</b>.</li><li>• Dokładne informacje o zasilaniu i zużyciu energii są umieszczone na etykiecie znajdującej się na produkcie.</li></ul>
Français	<ul style="list-style-type: none"><li>• Lire le document <b>Sécurité et référence</b>.</li><li>• Reportez-vous à l'étiquette apposée sur le téléviseur pour connaître l'alimentation et la consommation électriques.</li></ul>	Česky	<ul style="list-style-type: none"><li>• Přečtěte si část <b>Bezpečnost a reference</b>.</li><li>• Informace o napájení a příkonu naleznete na štítku připevněném k výrobku.</li></ul>
Italiano	<ul style="list-style-type: none"><li>• Consultare la sezione <b>Sicurezza e informazioni di riferimento</b>.</li><li>• Per l'alimentazione e il consumo di energia, consultare l'etichetta applicata sul prodotto.</li></ul>	Slovenčina	<ul style="list-style-type: none"><li>• Prečítajte si časť <b>Bezpečnosť a odkazy</b>.</li><li>• Informácie o zdroji napájania a spotrebe elektrickej energie nájdete na štítku pripojenom k zariadeniu.</li></ul>
Español	<ul style="list-style-type: none"><li>• Leer <b>Seguridad y Referencias</b>.</li><li>• Para obtener información acerca de la fuente de alimentación y el consumo de energía, consulte la etiqueta del producto.</li></ul>	Română	<ul style="list-style-type: none"><li>• Citiți <b>Siguranță și referințe</b>.</li><li>• Pentru sursa de alimentare și consumul de energie, consultați eticheta atașată pe produs.</li></ul>
Português	<ul style="list-style-type: none"><li>• Consulte o manual de <b>Segurança e Referência</b>.</li><li>• No que respeita à fonte de alimentação e ao consumo de energia, consulte a etiqueta mostrada no produto.</li></ul>	Български	<ul style="list-style-type: none"><li>• Прочетете <b>Безопасност и справки</b>.</li><li>• Направете справка с етикета на продукта за електрозахранването и консумацията на енергия.</li></ul>
Nederlands	<ul style="list-style-type: none"><li>• Lees <b>Veiligheid en referentie</b> goed door.</li><li>• Informatie over de stroomvoorziening en het stroomverbruik vindt u op het label op het product.</li></ul>	Eesti	<ul style="list-style-type: none"><li>• Lugege jaotist <b>Ohutus ja viited</b>.</li><li>• Toiteallika ja energiatarbe kohta saate teavet tootele kinnitatud märgiselt.</li></ul>
Ελληνικά	<ul style="list-style-type: none"><li>• Ανάγνωση <b>Ασφάλεια και Αναφορά</b>.</li><li>• Για πληροφορίες σχετικά με την τροφοδοσία και την κατανάλωση ενέργειας, δείτε την ετικέτα του προϊόντος.</li></ul>	Lietuvių k.	<ul style="list-style-type: none"><li>• Perskaitykite <b>Saugumas ir nuorodos</b>.</li><li>• Informacijos apie maitinimą ir energijos sąnaudas rasite etiketėje ant gaminio.</li></ul>
Slovenščina	<ul style="list-style-type: none"><li>• Preberite <b>Varnostne informacije in napotki</b>.</li><li>• Podatke o napajanju in porabi energije si oglejte na nalepki izdelka.</li></ul>	Latviešu	<ul style="list-style-type: none"><li>• Izlasiet <b>Drošībai un uztīņai</b>.</li><li>• Informāciju par elektroenerģijas padevi un patēriņu skatiet izstrādājumam pievienotajā etiķetē.</li></ul>
		Srpski	<ul style="list-style-type: none"><li>• Pročitajte <b>Bezbednost i informacije</b>.</li><li>• Da biste saznali informacije u vezi sa napajanjem i potrošnjom energije, pogledajte oznaku na proizvodu.</li></ul>



Hrvatski

- Pročitajte **Sigurnost i reference**.
- Informacije o napajanju i potrošnji energije potražite na oznaci koja se nalazi na proizvodu.

Shqip

- Lexo **Siguria dhe referencat**.
- Për ushqimin me energji dhe konsumin e energjisë, shih etiketën e ngjitur në produkt.

Bosanski

- Pročitajte **Sigurnost i upućivanje**.
- Informacije o napajanju električnom energijom i potrošnji električne energije možete pronaći na naljepnici koja se nalazi na proizvodu.

Македонски • Прочитајте во **Безбедносни информации и референтни материјали**.

- За напојувањето и потрошувачката на енергија, погледнете ја etiketata koja e прикачена на производот.

Svenska

- Läs **Säkerhet och referens**.
- För strömförsörjning och strömförbrukning, se etiketten på produkten.

Norsk

- Les **Sikkerhet og referanse**.
- Hvis du vil ha informasjon om strømforsyning og strømforbruk, kan du se på etiketten som er festet på produktet.

Dansk

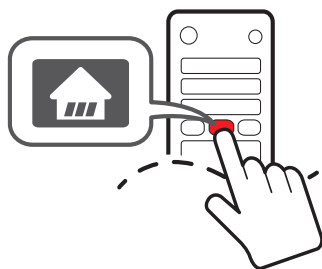
- Læs **Sikkerhed og Reference**.
- Du kan få oplysninger om strømforsyning og strømforbrug på mærket, der sidder på produktet.

Suomi

- Lue **Turvatoimet ja viittaukset**.
- Tietoja virtalähteestä ja virrankulutuksesta on laitteeseen kiinnitettyssä tarrassa.

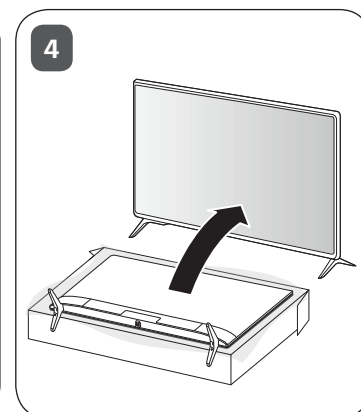
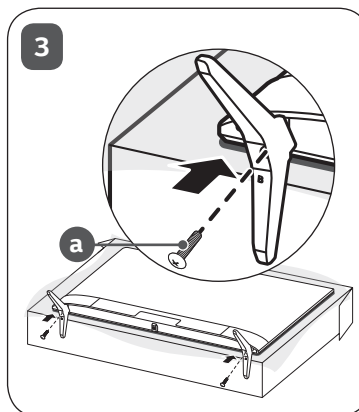
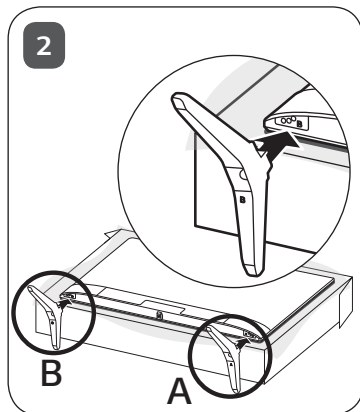
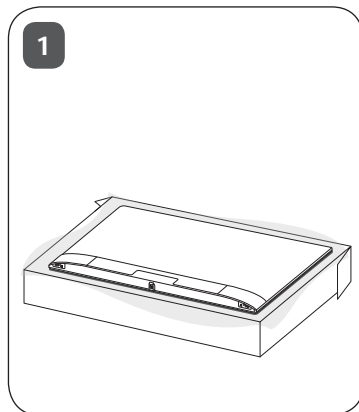
- قراءة الأمان والمرجع.
- لمعرفة المزيد حول مصدر الإمداد بالطاقة المطلوب ومعايير استهلاك الطاقة، راجع الملصق الموجود على المنتج.

العربية



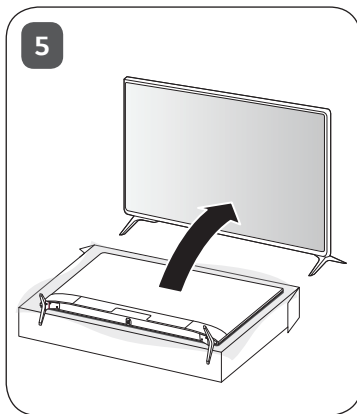
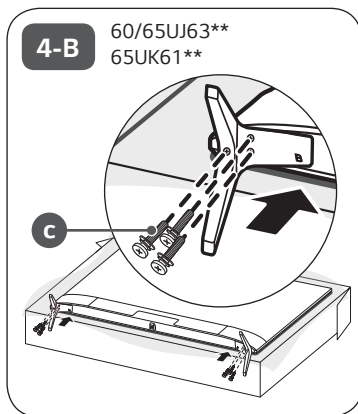
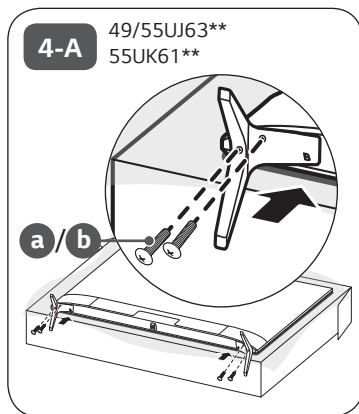
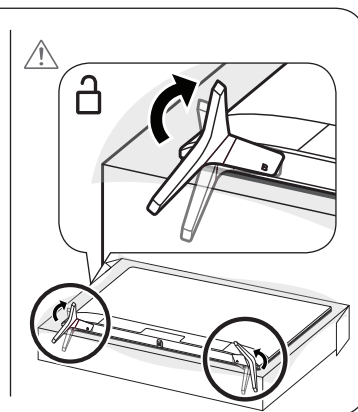
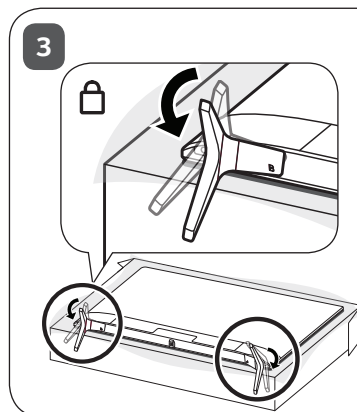
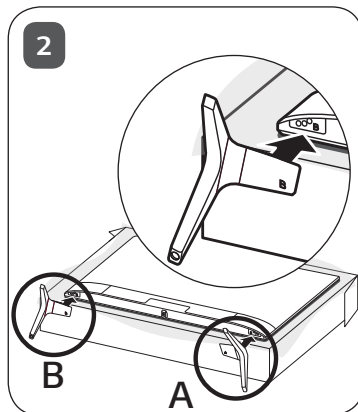
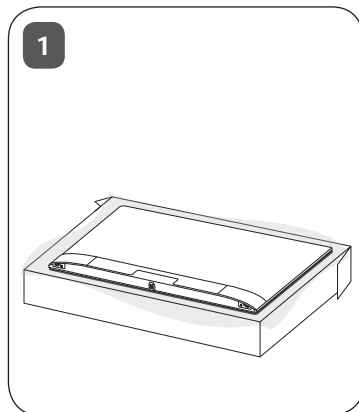


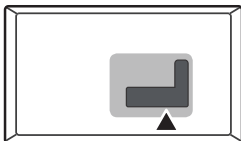
43UJ63\*\*





49/55/60/65UJ63\*\*  
55/65UK61\*\*

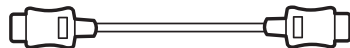




ANTENNA/  
CABLE IN



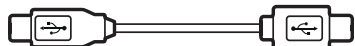
HDMI IN



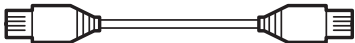
HDMI IN/ARC

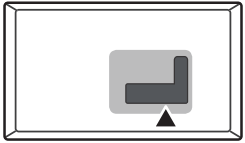


USB IN



LAN

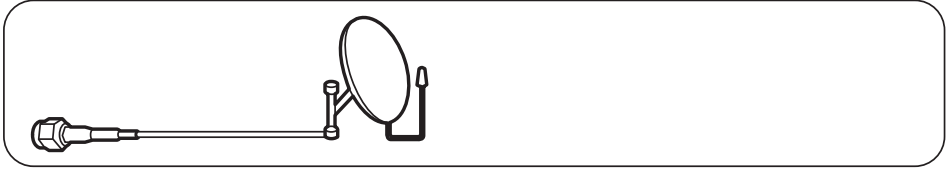




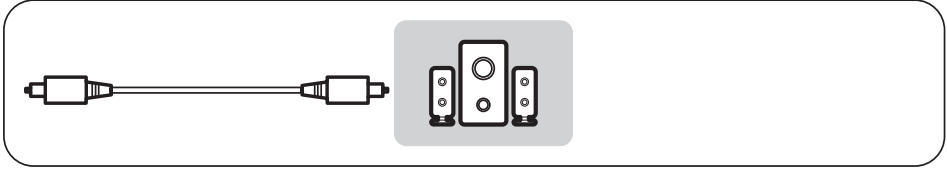
**+**  
AUDIO OUT/  
H/P OUT



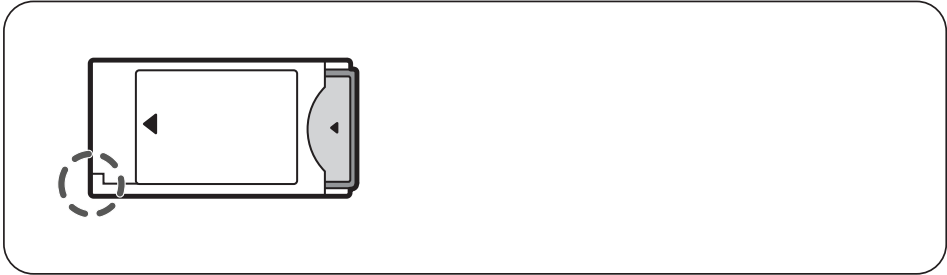
Satellite IN

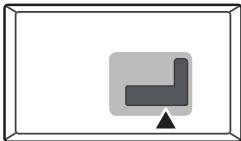


OPTICAL DIGITAL  
AUDIO OUT

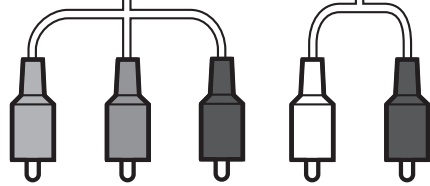
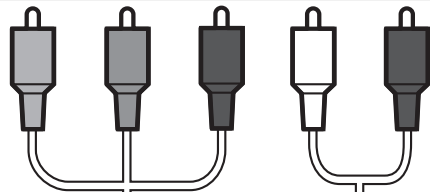
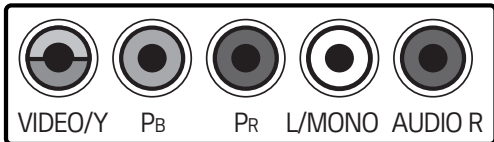


PCMCIA CARD SLOT

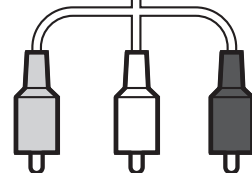
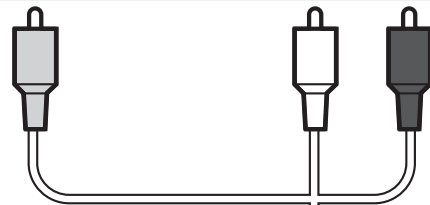
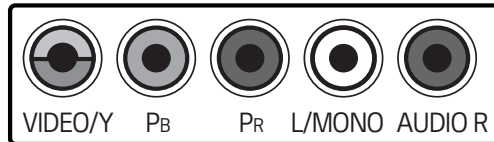




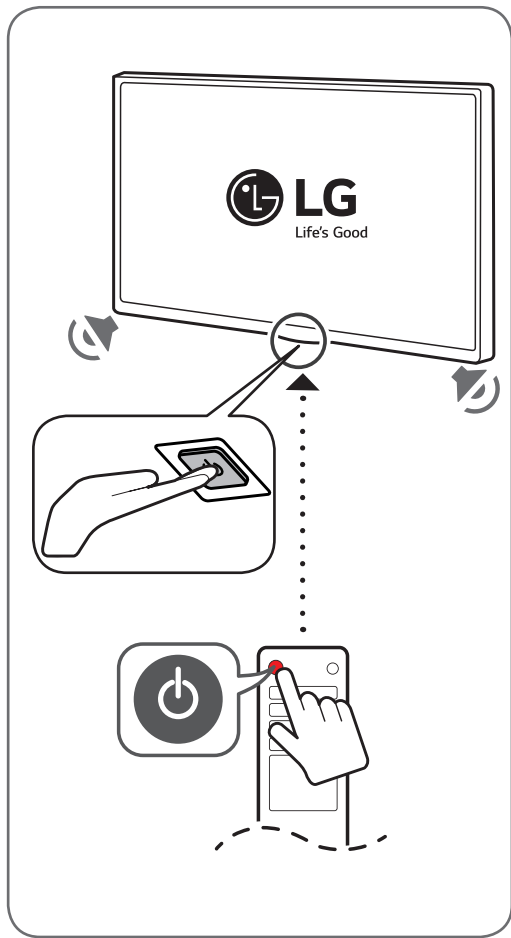
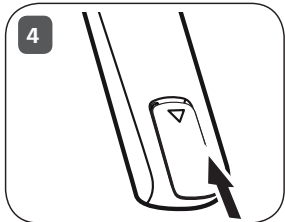
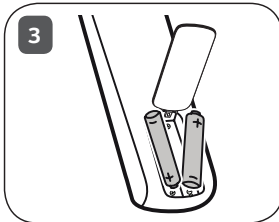
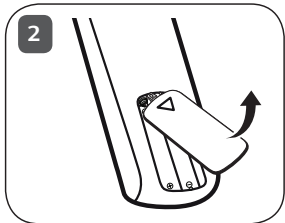
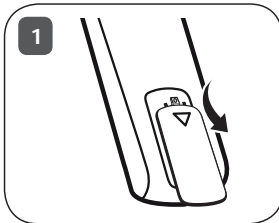
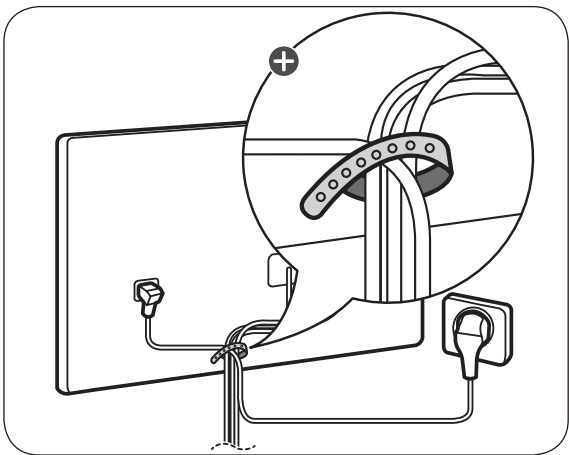
### COMPONENT IN

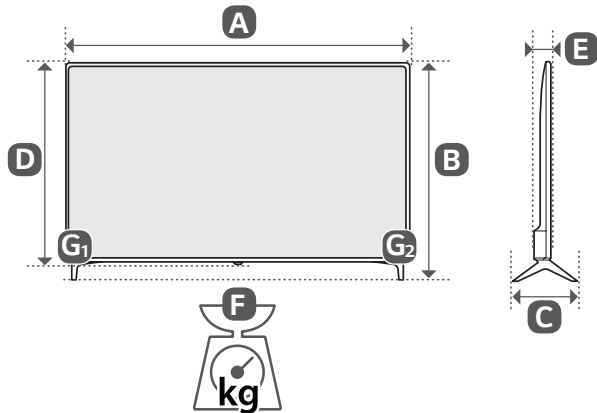


### AV IN









	<b>A</b> (mm)	<b>B</b> (mm)	<b>C</b> (mm)	<b>D</b> (mm)	<b>E</b> (mm)	<b>F</b> (kg)	<b>F</b> - ( <b>G</b> <sub>1</sub> + <b>G</b> <sub>2</sub> ) (kg)
43UJ6307-ZA 43UJ6309-ZA 43UJ630V-ZA 43UJ639V-ZE 43UJ631V-ZA	977	615	187	575	80.8	8.4	8.3
49UJ6307-ZA 49UJ6309-ZA 49UJ630V-ZA 49UJ639V-ZE 49UJ631V-ZA	1110	705	235	650	81.1	11.4	11.3
55UJ6307-ZA 55UJ6309-ZA 55UJ630V-ZA 55UJ639V-ZE 55UK6100PLA 55UK6100PLB	1249	785	235	730	83.4	14.3	14.2
Power requirement				AC 100-240 V - 50 / 60 Hz			



	<b>A</b> (mm)	<b>B</b> (mm)	<b>C</b> (mm)	<b>D</b> (mm)	<b>E</b> (mm)	<b>F</b> (kg)	<b>F</b> - ( <b>G</b> <sub>1</sub> + <b>G</b> <sub>2</sub> ) (kg)
60UJ6307-ZA 60UJ6309-ZA 60UJ630V-ZA 60UJ639V-ZE	1359	852	255	791	82.9	17.6	17.4
65UJ6307-ZA 65UJ6309-ZA 65UJ630V-ZA 65UJ639V-ZE 65UK6100PLA 65UK6100PLB	1471	915	255	855	83.4	22.5	22.3
Power requirement				AC 100-240 V ~ 50 / 60 Hz			





# BENUTZERHANDBUCH Sicherheitshinweise und Referenzen

LED TV\*

\* LG LED TV verwendet LCD-Bildschirme mit LED-  
Beleuchtung.

Bitte lesen Sie dieses Handbuch aufmerksam durch, bevor Sie Ihr Gerät zum ersten Mal verwenden und bewahren Sie es zur späteren Verwendung auf.

[www.lg.com](http://www.lg.com)

Copyright © 2018 LG Electronics Inc. Alle Rechte vorbehalten.

# Warnung!

## Sicherheitshinweise

DEUTSCH



VORSICHT

STROMSCHLAGGEFAHR –  
NICHT ÖFFNEN



VORSICHT : WEGEN STROMSCHLAGGEFAHR DARF DIE GEHÄUSEABDECKUNG (ODER RÜCKWAND) NICHT ENTFERNT WERDEN. DAS GERÄT ENTHÄLT KEINE VOM BENUTZER ZU WARTENDEN TEILE. WENDEN SIE SICH BITTE AN DEN KUNDENDIENST.



Dieses Symbol soll den Benutzer auf das Vorhandensein nicht isolierter „gefährlicher Spannung“ innerhalb des Produkt-gehäuses hinweisen, die möglicherweise stark genug ist, um Stromschläge zu verursachen.



Dieses Symbol soll den Benutzer auf das Vorhandensein wichtiger Bedienungs- und Wartungs- anweisungen in der dem Gerät beiliegenden Dokumentation hinweisen.

WARNUNG : DAS GERÄT DARF WEDER REGEN NOCH FEUCHTIGKEIT AUSGESETZT WERDEN. ES BESTEHT BRAND- BZW. STROMSCHLAGGEFAHR.



HALTEN SIE KERZEN UND OFFENES FEUER STETS VOM GERÄT FERN, UM BRÄNDE ZU VERMEIDEN.

- Stellen Sie das TV-Gerät mit Fernsteuerung nicht in folgenden Umgebungen auf:
  - Unter direkter Sonneneinstrahlung
  - In Bereichen mit hoher Luftfeuchtigkeit, wie z. B. einem Badezimmer
  - In der Nähe von Hitzequellen, wie z. B. Öfen und anderen hitzezeugenden Geräten
  - In der Nähe von Küchenzeilen oder Befeuchtern, wo das Gerät leicht Dampf oder Öl ausgesetzt sein kann
  - In Bereichen, die Regen oder Wind ausgesetzt sind
  - In der Nähe von Behältern mit Wasser, wie z. B. VasenAndernfalls kann es zu Bränden, Stromschlägen, Fehlfunktionen oder Produktverformungen kommen.
- Schützen Sie das Gerät vor Staub. Es besteht Brandgefahr.
- Wenn Sie das Gerät vom Stromnetz trennen möchten, müssen Sie den Netzstecker aus der Steckdose ziehen. Dieser Stecker muss jederzeit gut zugänglich sein.
- Berühren Sie den Netzstecker nicht mit nassen Händen. Wenn die Kontaktstifte nass oder verstaubt sind, trocknen Sie den Netzstecker vollständig ab, bzw. befreien Sie ihn von Staub. Feuchtigkeit erhöht die Gefahr eines tödlichen Stromschlags.
- Stellen Sie sicher, dass das Stromkabel geerdet ist. (Außer bei Geräten, die nicht geerdet sind.) Bei Nichtbeachtung besteht die Gefahr von Verletzungen oder eines tödlichen Stromschlags.
- Das Stromkabel muss vollständig in die Steckdose eingesteckt werden, andernfalls wenn das Stromkabel nicht fest in der Steckdose eingesteckt ist, besteht Brandgefahr.
- Das Stromkabel darf nicht mit heißen Gegenständen wie einem Heizkörper in Berührung kommen. Andernfalls bestehen Brandgefahr und die Gefahr von Stromschlägen.
- Stellen Sie keinen schweren Gegenstand oder das Gerät selbst auf das Stromkabel. Andernfalls kann es zu Bränden und Stromschlägen kommen.
- Platzieren Sie das Antennenkabel zwischen dem Innen- und Außenbereich des Gebäudes so, dass kein Regen hereinfließen kann. Etwas Wasser eintritt kann zu Schäden am Gerät und zu Stromschlägen führen.
- Falls das TV-Gerät an der Wand montiert wird, darf es nicht an den Strom- und Signalkabeln auf der Rückseite des TV-Gerätes aufgehängt werden, andernfalls besteht die Gefahr von Bränden oder Stromschlägen.
- Schließen Sie nicht zu viele Elektrogeräte an einer einzelnen Steckdose an. Andernfalls kann es aufgrund von Überhitzung zu Bränden kommen.
- Lassen Sie das Gerät beim Anschluss eines externen Gerätes nicht fallen. Andernfalls können Verletzungen verursacht oder das Gerät beschädigt werden.
- Bewahren Sie das Trockengranulat und die Vinyl-Verpackung außerhalb der Reichweite von Kindern auf. Trockengranulat ist bei Verschlucken gesundheitsschädlich. Falls es verschluckt wurde, Erbrechen herbeiführen und die Person ins nächste Krankenhaus bringen. Außerdem besteht Erstickengefahr durch die Vinyl-Verpackung. Bewahren Sie sie außerhalb der Reichweite von Kindern auf.
- Achten Sie darauf, dass sich Kinder nicht an das TV-Gerät hängen oder daran hochklettern. Andernfalls kann das Gerät umfallen, wodurch schwere Verletzungen hervorgerufen werden können.
- Leere Batterien müssen sicher entsorgt werden, um zu verhindern, dass Kinder sie verschlucken. Wenn ein Kind eine Batterie verschluckt hat, sofort den Arzt aufsuchen.
- Stecken Sie keine Metallgegenstände oder Leiter (wie Metallstäbchen/Besteck/Schraubenzieher) in das Ende des Netzkabels, während der Netzstecker an eine Steckdose angeschlossen ist. Außerdem sollten Sie den Netzstecker nicht unmittelbar berühren, sobald Sie ihn aus der Steckdose gezogen haben. Es besteht die Gefahr eines tödlichen Stromschlags.
- Bringen Sie keine entflammaren Stoffe in die Nähe des Gerätes. Bei unsachgemäßem Umgang mit entflammaren Stoffen besteht Explosionsgefahr.
- Es dürfen keine Metallgegenstände wie Münzen, Haarnadeln, Besteck oder Draht bzw. entzündliche Gegenstände wie Papier oder Streichhölzer in das Gerät gelangen. Achten Sie insbesondere auf Kinder. Es besteht die Gefahr von Stromschlag, Brand oder Verletzung. Wenn ein Gegenstand in das Gerät gelangt, ziehen Sie das Stromkabel, und wenden Sie sich an den Kundendienst.



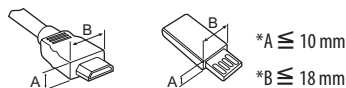
- Sprühen Sie kein Wasser auf das Produkt, und bringen Sie es nicht mit entzündlichen Stoffen (Verdünnungsmittel oder Benzol) in Verbindung. Es besteht Stromschlag- und Brandgefahr.
- Setzen Sie das Produkt keinen Schlägen und Stößen aus und lassen Sie keine Gegenstände auf das Gerät oder den Bildschirm fallen. Es besteht Verletzungsgefahr oder das Produkt kann beschädigt werden.
- Berühren Sie das Produkt oder die Antenne nicht während eines Gewitters.  
Es besteht die Gefahr eines tödlichen Stromschlags.
- Im Falle eines Gasaustritts berühren Sie keinesfalls die Steckdose sondern öffnen Sie zum Lüften die Fenster. Durch Funken können ein Brand oder Verbrennungen hervorgerufen werden.
- Sie dürfen das Gerät nicht eigenmächtig auseinanderbauen, reparieren oder verändern. Es besteht Stromschlag- und Brandgefahr.  
Wenden Sie sich zur Überprüfung, Kalibrierung oder Reparatur an den Kundendienst.
- Ziehen Sie in jedem der folgenden Fälle sofort den Netzstecker, und setzen Sie sich mit Ihrem Kundendienst vor Ort in Verbindung.
  - Das Gerät wurde beschädigt
  - Fremdkörper sind in das Gerät gelangt
  - Vom Gerät sind Rauch oder ungewöhnliche Gerüche ausgegangenDies kann Brände oder Stromschläge verursachen.
- Ziehen Sie das Stromkabel aus der Steckdose, wenn das Gerät für längere Zeit nicht verwendet wird. Wenn das Gerät eingestaubt ist, besteht Brandgefahr und ein Verschleiß der Isolation kann zu Kriechverlust, Stromschläge oder Brände führen.
- Achten Sie darauf, dass keine Flüssigkeit auf das Gerät spritzt oder tropft und stellen Sie keine Gegenstände, die Flüssigkeiten enthalten (z. B. Vasen), auf dem Gerät ab.
- Installieren Sie dieses Produkt nicht an Wänden, falls es dadurch Öl oder Ölnebel ausgesetzt werden könnte. Dies kann zu Schäden am Produkt führen oder das Produkt könnte sich lösen.
- Wenn Wasser oder eine andere Substanz in das Produkt (z. B. Netzadapter, Netzkabel, TV-Gerät) eindringen, unterbrechen Sie zuerst die Stromzufuhr (Hauptsicherung), ziehen Sie anschließend das Netzkabel ab und kontaktieren Sie unverzüglich den Kundendienst. Andernfalls kann es zu einem Brand oder Stromschlag kommen.
- Verwenden Sie nur autorisierte Netzadapter und Netzkabel, die von LG Electronics genehmigt wurden. Andernfalls kann es zu Bränden, Stromschlägen, Fehlfunktionen oder Produktverformungen kommen.
- Nehmen Sie den Netzadapter und das Netzkabel nicht auseinander. Dies kann Brände oder Stromschläge verursachen.
- Im Umgang mit dem Adapter ist Vorsicht geboten – vermeiden Sie externe Erschütterungen am Adapter. Externe Erschütterungen können zu Schäden am Adapter führen.
- Stellen Sie sicher, dass das Netzkabel sicher mit dem Netzstecker des TV-Geräts verbunden ist.
- Stellen Sie das Gerät nicht in der Nähe von Funkwellen auf.
- Der Abstand zwischen einer Außenantenne und Stromleitungen muss groß genug sein, um eine Berührung der beiden zu verhindern, selbst wenn die Antenne herunterfällt. Andernfalls besteht die Gefahr von Stromschlägen.
- Stellen Sie das Produkt nicht auf unstabilen Regalen oder geneigten Oberflächen auf. Vermeiden Sie außerdem Stellplätze, die vibrieren oder auf denen das Produkt keinen sicheren Halt hat. Andernfalls kann das Gerät herunter- oder umfallen, wodurch Verletzungen oder Beschädigungen am Gerät verursacht werden können.
- Wenn Sie das TV-Gerät auf einem Standfuß aufstellen, müssen Sie durch vorbeugende Maßnahmen ein Umkippen verhindern. Andernfalls kann das TV-Gerät umfallen, wodurch Verletzungen hervorgerufen werden können.
- Wenn Sie das TV-Gerät an der Wand montieren, befestigen Sie eine VESA-Standardwandhalterung (optional) an der Rückseite des Gerätes. Wenn Sie das TV-Gerät mit der optionalen Wandhalterung montieren möchten, befestigen Sie diese sorgfältig, um ein Herunterfallen zu vermeiden.
- Verwenden Sie nur vom Hersteller empfohlenes Zubehör.
- Konsultieren Sie bei der Installation der Antenne eine qualifizierte Fachkraft. Andernfalls besteht Brandgefahr bzw. die Gefahr von Stromschlägen.
- Wir empfehlen einen Abstand vom Gerät, der mindestens dem 2- bis 7-fachen der Bildschirmdiagonale entspricht. Das Fernsehen über einen langen Zeitraum hinweg kann zu Seheintrübung führen.
- Verwenden Sie nur den angegebenen Batterietyp. Andernfalls könnte die Fernbedienung beschädigt werden.
- Alte und neue Batterien dürfen nicht zusammen verwendet werden. Andernfalls könnten die Batterien überhitzen und auslaufen.
- Batterien dürfen keiner extremen Hitze ausgesetzt werden. Zum Beispiel, nicht direkter Sonneneinstrahlung, offenen Feuerstellen oder Heizstrahlern aussetzen.
- Das Signal von der Fernbedienung kann durch Sonnenlicht oder andere starke Lichteinstrahlung gestört werden. Verdunkeln Sie in diesem Fall den Raum.
- Achten Sie beim Anschluss von externen Geräten, wie z. B. Videospielekonsolen, darauf, dass die Anschlusskabel lang genug sind. Ansonsten kann das Gerät umfallen, wodurch Verletzungen oder Beschädigungen am Gerät verursacht werden können.
- Schalten Sie das Gerät niemals ein oder aus, indem Sie den Stecker aus der Steckdose ziehen. (Verwenden Sie das Stromkabel nicht als Ein- und Aus-Schalter.) Ein mechanischer Defekt oder Stromschlag können die Folge sein.
- Folgen Sie den unten stehenden Installationsanweisungen, um ein Überhitzen des Gerätes zu verhindern.
  - Der Abstand des Gerätes zur Wand sollte mindestens 10 cm betragen.
  - Montieren Sie das Gerät nur an Orten mit ausreichender Belüftung (d. h. weder in einem Regal oder Schrank).
  - Stellen Sie es nicht auf Kissen oder Teppichen ab.
  - Achten Sie darauf, dass die Belüftungsschlitze nicht durch eine Tischdecke oder einen Vorhang verdeckt werden.Andernfalls besteht Brandgefahr.



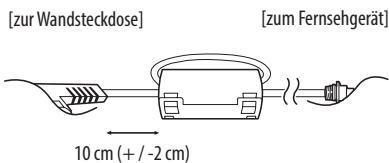
- Berühren Sie nicht die Lüftungsöffnungen, wenn das TV-Gerät über längere Zeit läuft, da die Lüftungsöffnungen heiß werden können. Dies hat keinen Einfluss auf den Betrieb oder die Leistung des Produkts.
- Überprüfen Sie das Kabel an Ihrem Gerät regelmäßig, und falls es Anzeichen von Beschädigung oder Abnutzung aufweist, entfernen Sie es und verwenden Sie das Gerät nicht weiter sondern lassen Sie das Kabel durch einen autorisierten Servicepartner ersetzen.
- Sorgen Sie dafür, dass die Kontaktstifte des Steckers und die Steckdose frei von Staub sind. Es besteht Brandgefahr.
- Schützen Sie das Netzkabel vor mechanischen Beschädigungen, wie z. B. Verdrehen, Knicken, Eindrücken, Einklemmen in einer Tür oder Drauftreten. Achten Sie besonders auf die Stecker, Steckdosen und den Bereich, an dem das Kabel aus dem Gerät tritt.
- Üben Sie keinen starken Druck mit der Hand oder einem spitzen Gegenstand wie einem Nagel, Bleistift oder Kugelschreiber auf das Gerät aus oder kratzen Sie das Gerät nicht, da dies zu Beschädigungen des Bildschirms führen kann.
- Vermeiden Sie es, den Bildschirm zu berühren oder mit den Fingern längere Zeit auf den Bildschirm zu drücken. Dadurch kann es zu vorübergehenden Verzerrungseffekten auf dem Bildschirm kommen.
- Solange das Gerät an eine Wechselstrom-Steckdose angeschlossen ist, bleibt es auch dann mit der Wechselstromquelle verbunden, wenn Sie es mit dem Schalter ausschalten.
- Ziehen Sie das Netzkabel immer am Stecker aus der Steckdose. Wenn die Kabel im Inneren des Netzkabels vom Stecker getrennt werden, kann dies einen Brand verursachen.
- Schalten Sie das Gerät aus, bevor Sie es bewegen. Ziehen Sie dann das Stromkabel, Antennenkabel und alle anderen Anschlusskabel. Andernfalls kann das TV-Gerät oder das Stromkabel beschädigt werden, wodurch es zu einem Brand oder Stromschlag kommen kann.
- Das Gerät ist schwer und sollte stets mit zwei Personen bewegt oder ausgepackt werden. Andernfalls kann es zu Verletzungen kommen.
- Wenden Sie sich bei Problemen an einen qualifizierten Kundendienstmitarbeiter. Bitte nehmen Sie Kontakt mit dem Kundendienst auf, wenn das Gerät in jeglicher Weise beschädigt wurde, z.B. wenn das Stromkabel oder der Stecker defekt sind, das Gerät heruntergefallen ist, Regen oder Feuchtigkeit ausgesetzt war, nicht ordnungsgemäß funktioniert oder wenn ein Gegenstand auf das Gerät gefallen ist.
- Verwenden Sie in der Nähe des Fernsehgeräts keine elektrischen Geräte mit hoher Spannung (z. B. elektrische Fliegenklatschen). Dies kann zu Fehlfunktionen führen.
- Ziehen Sie vor der Reinigung des Gerätes den Netzstecker, und reinigen Sie das Gerät mit einem weichen Tuch. Übermäßiger Druck kann Kratzer oder Verfärbungen verursachen. Benutzen Sie weder Sprühflaschen noch nasse Tücher. Verwenden Sie vor allem keine Glasreiniger, Lufterfrischer, Insektengift, Schmiermittel, Wachs (für Autos oder Industrie), Scheuermittel, Verdüner, Benzol, Alkohol usw. Diese Mittel können das Gerät und seinen Bildschirm beschädigen. Andernfalls kann es zu Bränden, Stromschlägen, Beschädigungen am Gerät (Verformung, Korrosion etc.) kommen.

## Vorbereitung

- Wenn das Fernsehgerät nach der Auslieferung das erste Mal eingeschaltet wird, kann die Initialisierung einige Minuten dauern.
- Ihr TV-Gerät kann von der Abbildung möglicherweise leicht abweichen.
- Das OSD-Menü (am Bildschirm angezeigtes Menü) Ihres TV-Gerätes kann sich leicht von dem in diesem Handbuch unterscheiden.
- Die verfügbaren Menü und Optionen können sich je nach verwendeter Eingangsquelle bzw. je nach Modell unterscheiden.
- Künftig können diesem TV-Gerät neue Funktionen hinzugefügt werden.
- Die im Lieferumfang enthaltenen Artikel sind modellabhängig.
- Änderungen an den Produktspezifikationen oder am Inhalt dieses Handbuchs sind im Zuge von Aktualisierungen der Produktfunktionen vorbehalten.
- Für eine optimale Verbindung sollte die Einfassung von HDMI-Kabeln und USB-Geräten höchstens 10 mm dick und 18 mm breit sein. Verwenden Sie ein Verlängerungskabel, das USB 2.0 unterstützt, wenn das USB-Kabel oder der USB-Speicherstick nicht in den USB-Anschluss Ihres TV-Gerätes passt.



- Verwenden Sie ein zertifiziertes Kabel mit HDMI-Logo.
- Bei der Verwendung eines nicht-zertifizierten HDMI-Kabels kommt es möglicherweise zu Darstellungsfehlern bzw. Verbindungsabbrüchen. Empfohlene Typen von HDMI-Kabeln:
  - High-Speed-HDMI™-Kabel (3 m oder kürzer)
  - High-Speed-HDMI™-Kabel mit Ethernet (3 m oder kürzer)
- So verwenden Sie den Ferritkern (Abhängig vom Modell)
  - Verwenden Sie den Ferritkern, um die elektromagnetischen Interferenzen im Netzkabel zu verringern. Wickeln Sie das Netzkabel einmal um den Ferritkern herum.







- Um die Sicherheit und Lebensdauer des Produkts sicherzustellen, verwenden Sie keine Fälschungen.
- Durch Fälschungen verursachte Beschädigungen sind nicht von der Garantie abgedeckt.
- Wenn Sie den Standfuß am Fernsehgerät anbringen, legen Sie den Bildschirm nach unten gerichtet auf einen Tisch oder eine andere flache Oberfläche mit einer weichen Unterlage, um den Bildschirm vor Verkratzen zu schützen.
- Achten Sie darauf, dass die Schrauben ordnungsgemäß eingesetzt und fest angezogen sind. (Wenn sie nicht fest genug angezogen werden, besteht die Gefahr, dass das TV-Gerät nach der Installation nach vorne kippt.) Wenden Sie beim Festziehen der Schrauben keine Gewalt an, da sie dadurch möglicherweise beschädigt werden und sich nicht richtig befestigen lassen.
- Wringen Sie überschüssiges Wasser oder Reinigungsmittel aus dem Tuch aus.
- Sprühen Sie Wasser oder Reinigungsmittel nicht direkt auf den TV-Bildschirm.
- Sprühen Sie eine gerade ausreichende Menge an Wasser oder Reinigungsmittel auf ein trockenes Tuch, bevor Sie den Bildschirm abwischen.
- Achten Sie bei der Reinigung des Produkts darauf, dass keine Flüssigkeiten oder Fremdkörper in die Spalte zwischen der oberen, linken oder rechten Seite des Displays und dem Rahmen geraten. (Abhängig vom Modell)



## Separat erhältlich

Separat zu erwerbende Artikel können zur Qualitätsverbesserung geändert werden, ohne dass dies explizit mitgeteilt wird. Diese Artikel können Sie über Ihren Fachhändler beziehen. Diese Geräte sind nur mit bestimmten Modellen kompatibel.

Produktbezeichnungen, Funktionalität und/oder Designs können im Zuge einer Qualitätsverbesserung durch den Hersteller geändert werden, ohne dass dies explizit mitgeteilt wird.

(Abhängig vom Modell)

**AN-MR650A**  
Magic-Fernbedienung



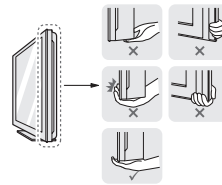
## Anheben und Bewegen des TV-Gerätes

Lesen Sie folgende Hinweise, bevor Sie das TV-Gerät bewegen oder anheben, um Kratzer oder Beschädigungen am TV-Gerät zu verhindern und um einen reibungslosen Transport unabhängig von Typ und Größe zu gewährleisten.

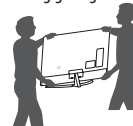
- Es wird empfohlen, das TV-Gerät im Originalkarton oder in der Originalverpackung zu bewegen bzw. zu transportieren.
- Trennen Sie das Netzkabel und alle weiteren Kabel, bevor Sie das TV-Gerät bewegen oder anheben.
- Halten Sie das TV-Gerät so, dass sein Bildschirm von Ihnen abgewendet ist, um Beschädigungen zu vermeiden.



- Halten Sie das TV-Gerät oben und unten am Rahmen gut fest. Halten Sie ihn nicht am transparenten Teil, am Lautsprecher oder am Lautsprechergrill fest.



- Große TV-Geräte sollten stets von mindestens 2 Personen transportiert werden.
- Wenn das TV-Gerät von Hand transportiert wird, halten Sie es wie in der folgenden Abbildung gezeigt.



- Setzen Sie das TV-Gerät während des Transports keinen ruckartigen Bewegungen oder starken Erschütterungen aus.
- Halten Sie das TV-Gerät beim Transport aufrecht, drehen Sie es niemals auf die Seite, und kippen Sie es nicht nach links oder rechts.
- Üben Sie keinen übermäßigen Druck auf den Gehäuserahmen aus, da dies zur Beschädigung des Bildschirms führen kann.
- Achten Sie beim Bewegen und Bedienen des TV-Geräts darauf, dass keine hervorstehenden Tasten beschädigt werden.



- Berühren Sie nach Möglichkeit nicht den Bildschirm, da er dadurch beschädigt werden könnte.
- Halten Sie das TV-Gerät beim Transport nicht an den Kabelhaltern fest, da diese brechen und Verletzungen sowie Beschädigungen am TV-Gerät verursachen können.



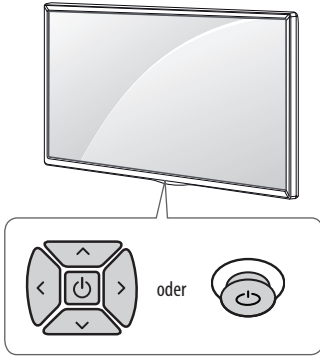


# Verwenden der Taste

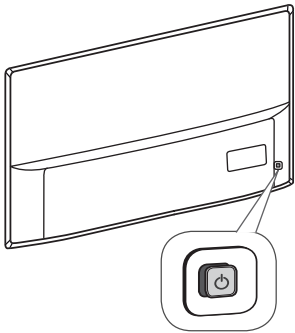
(Abhängig vom Modell)

Sie können die TV-Funktionen verwenden, indem Sie die Taste nutzen.

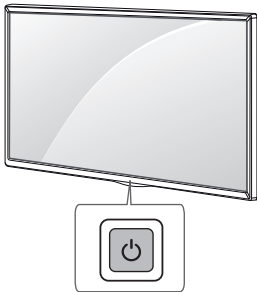
<A Typ>



<B Typ>



<C Typ>



DEUTSCH

## Grundfunktionen

<A / B Typ>

			Einschalten (Drücken) Ausschalten <sup>1</sup> (Gedrückt halten)
			Lautstärkeregelung
			Programmauswahl

<C Typ>

	Einschalten (Drücken) Ausschalten <sup>1</sup> (Gedrückt halten) Menüsteuerung (Drücken <sup>2</sup> ) Menüauswahl (Gedrückt halten <sup>3</sup> )
--	---

- 1 Alle aktiven Apps werden geschlossen, und alle laufenden Aufnahmen angehalten. (Je nach Land)
- 2 Drücken Sie die Taste bei eingeschaltetem TV-Gerät kurz, um im Menü zu navigieren.
- 3 Sie können diese Funktion über die Menüsteuerung verwenden.

## Einstellen des Menüs

(Abhängig vom Modell)

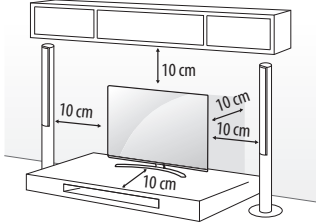
Drücken Sie bei eingeschaltetem TV-Gerät die Taste einmal. Sie können die Menüelemente anpassen, indem Sie die Taste nutzen.

	Schaltet das Gerät aus.
	Öffnet das Einstellungsmenü.
	Blendet die Bildschirmmenüs aus und kehren zum TV-Bild zurück.
	Ändert die Eingangsquelle.
	Navigation durch die gespeicherten Programme.
	Regelt die Lautstärke.



## Montage auf einem Tisch

- 1 Heben Sie das TV-Gerät an, und kippen Sie es auf einem Tisch in die aufrechte Position.
  - Lassen Sie (mindestens) 10 cm Platz zur Wand, um eine gute Belüftung zu gewährleisten.



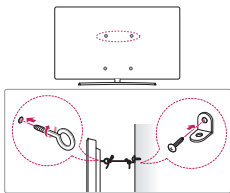
- 2 Schließen Sie das Stromkabel an eine Steckdose an.



- Stellen Sie das TV-Gerät nicht in die Nähe von Wärmequellen, da dies einen Brand oder Beschädigungen verursachen könnte.
- Geben Sie beim Zusammenbau des Produkts keine Fremdstoffen (Öle, Schmierstoffe, usw.) auf die Gewindeteile. (Dies könnte das Produkt beschädigen.)

## Befestigen des TV-Gerätes an einer Wand

(Diese Funktion der Kippsicherung steht nicht bei allen Modellen zur Verfügung.)



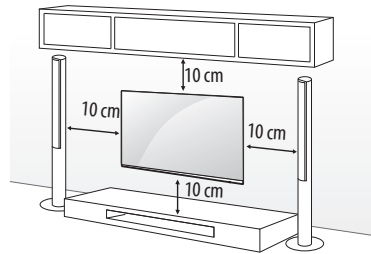
- 1 Setzen Sie die Ringschrauben oder TV-Halterungen und Schrauben an der Rückseite des TV-Gerätes ein, und befestigen Sie sie.
  - Wenn an den Ringschraubenpositionen Schrauben eingesetzt sind, entfernen Sie zunächst die Schrauben.
- 2 Montieren Sie die Wandhalterungen mit den Schrauben an der Wand. Stimmen Sie die Position der Wandhalterung auf die Ringschrauben an der Rückseite des TV-Gerätes ab.
- 3 Verbinden Sie die Ringschrauben und Wandhalterungen fest mit einem stabilen Seil. Achten Sie darauf, dass das Seil horizontal verläuft.



- Achten Sie darauf, dass Kinder nicht auf das TV-Gerät klettern oder sich daran hängen.
- Verwenden Sie eine Haltevorrichtung oder einen Schrank, der stabil und groß genug ist, um das TV-Gerät sicher abzustützen.
- Halterungen, Seile und anderes Befestigungsmaterial gehören nicht zum Lieferumfang des Gerätes. Bitte wenden Sie sich zum Erwerb von geeignetem Zubehör an Ihren Fachhändler.

## Wandmontage

Befestigen Sie an der Rückseite des TV-Gerätes sorgfältig eine optionale Wandhalterung, und montieren Sie die Wandhalterung an einer stabilen Wand, die senkrecht zum Fußboden steht. Wenn Sie das TV-Gerät an anderen Baustoffen befestigen möchten, fragen Sie zunächst bei einer qualifizierten Fachkraft nach. LG empfiehlt, dass die Wandmontage von einem qualifizierten Techniker durchgeführt wird. Es wird empfohlen, eine Wandmontagehalterung von LG zu verwenden. Die Wandhalterung von LG ist leicht zu bewegen, wenn die Kabel angeschlossen sind. Falls Sie eine andere Wandmontagehalterung als die von LG verwenden, stellen Sie sicher, dass Ihr Gerät ordnungsgemäß an der Wand befestigt ist und genügend Abstand besteht, um externe Geräte anzuschließen. Es wird empfohlen, alle Kabel anzuschließen, bevor Wandhalterungen angebracht werden.

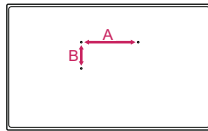


Verwenden Sie unbedingt Schrauben und Wandhalterungen, die der VESA-Norm entsprechen. Die Standardmaße der Wandmontagesätze können der folgenden Tabelle entnommen werden.

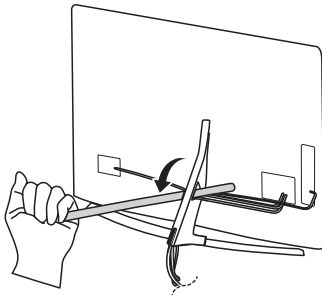
### Separat zu beziehen (Wandmontagehalterung)

<b>Modell</b>	43SK79**	55SJ93**
	43UJ75**	55SJ85**
	43UJ74**	49/55SJ81**
	43UJ70**	49/55SJ80**
	43UJ67**	49/55SK79**
	43UJ65**	49/55UJ75**
	43UJ63**	49/55UJ74**
		49/55UJ70**
		49/55UJ67**
		49/55UJ65**
	49/55UJ63**	
	55UK61**	
<b>VESA (A x B) (mm)</b>	200 x 200	300 x 300
<b>Standardschraube</b>	M6	M6
<b>Anzahl Schrauben</b>	4	4
<b>Wandmontagehalterung</b>	LSW240B MSW240	LSW350B MSW240

<b>Modell</b>	65SJ93**	75/86SJ95** 70/75UJ67** 75UJ65**
	60/65SJ85**	
	60/65SJ81**	
	65SJ80**	
	65SK79**	
	60/65UJ75**	
	65UJ70**	
	65UJ67**	
	60/65UJ65**	
	60/65UJ63**	
65UK61**		
<b>VESA (A x B) (mm)</b>	300 x 300	600 x 400
<b>Standardschraube</b>	M6	M8
<b>Anzahl Schrauben</b>	4	4
<b>Wandmontagehalterung</b>	LSW350B	LSW640B
<b>Modell</b>	55/65SJ95**	
<b>VESA (A x B) (mm)</b>	300 x 200	
<b>Standardschraube</b>	M6	
<b>Anzahl Schrauben</b>	4	
<b>Wandmontagehalterung</b>	OTW420B	

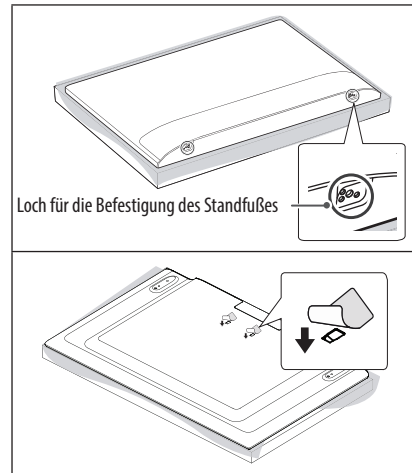


- Entfernen Sie den Ständer, bevor Sie das TV-Gerät an einer Wandhalterung befestigen, indem Sie ihn in umgekehrter Reihenfolge, wie bei der Montage, abmontieren.



- Verwenden Sie zum Abnehmen der Kabelabdeckung keine scharfen Objekte. Das könnte das Kabel oder das Gehäuse beschädigen. Zudem könnten Sie sich dabei verletzen. (Abhängig vom Modell)

- Bei der Installation der Wandhalterung wird empfohlen, Staubansammlungen und das Eindringen von Insekten zu vermeiden, indem Sie das Loch für die Befestigung des Standfußes mit dem Klebeband verschließen. (Abhängig vom Modell)





## Verbindungen (Benachrichtigungen)

Verbinden Sie mehrere externe Geräte mit dem TV-Gerät, und wechseln Sie die Eingangsmodi, um ein externes Gerät auszuwählen. Weitere Informationen zum Anschluss von externen Geräten entnehmen Sie bitte dem Handbuch des jeweiligen Gerätes.

Verfügbare externe Geräte sind: HD-Receiver, DVD-Player, Videorekorder, Audiosysteme, USB-Speichergeräte, PCs, Spielkonsolen und weitere externe Geräte.

- Der Anschluss für externe Geräte kann von Modell zu Modell unterschiedlich sein.
- Verbinden Sie externe Geräte unabhängig von der Reihenfolge der Anschlüsse mit dem TV-Gerät.
- Wenn Sie eine Fernsehsendung über DVD-Player oder Videorekorder aufnehmen, vergewissern Sie sich, dass das TV-Gerät über das Eingangskabel für das TV-Signal mit dem DVD-Player oder Videorekorder verbunden ist. Weitere Informationen zu Aufnahmen entnehmen Sie bitte dem Handbuch des verbundenen Gerätes.
- Anweisungen zum Betrieb finden Sie im Handbuch des externen Gerätes.
- Wenn Sie eine Spielekonsole mit dem TV-Gerät verbinden, verwenden Sie das mit der Konsole mitgelieferte Kabel.
- Im PC-Modus kann es hinsichtlich Auflösung, vertikalem Muster, Kontrast oder Helligkeit zu Rauschen kommen. Wenn Rauschen auftritt, stellen Sie den PC auf eine andere Auflösung ein, ändern Sie die Bildwiederholrate, oder passen Sie Helligkeit und Kontrast im Menü „BILD“ an, bis das Bild optimal ist.
- Abhängig von der Grafikkarte funktionieren im PC-Modus einige Auflösungseinstellungen möglicherweise nicht ordnungsgemäß.
- Wenn Sie ULTRA-HD-Inhalte auf Ihrem PC abspielen, kann die Video- oder Audioqualität je nach Leistung Ihres PCs zeitweise gestört sein. (Abhängig vom Modell)
- Für Verbindungen über kabelgebundenes LAN wird die Verwendung eines CAT-7-Kabels empfohlen.

## Antennenanschluss

Schließen Sie das TV-Gerät mit einem HF-Kabel (75 Ω) an eine Wandantennenbuchse an.

- Bei Verwendung von mehr als 2 TV-Geräten verwenden Sie einen Signalsplitter.
- Ist das Bild schlecht, installieren Sie einen Signalverstärker, um die Bildqualität zu verbessern.
- Wenn die Bildqualität bei angeschlossener Antenne schlecht ist, richten Sie die Antenne richtig aus.
- Antennenkabel und Wandler sind nicht im Lieferumfang enthalten.
- Unterstützter DTV-Ton: MPEG, Dolby Digital, Dolby Digital Plus, HE-AAC
- An Standorten, an denen ULTRA-HD-Übertragungen nicht unterstützt werden, kann dieses TV-Gerät ULTRA-HD-Übertragungen nicht direkt empfangen. (Abhängig vom Modell)

## Anschluss für Satellitenschüssel

(Nur Satellitenmodelle)

Schließen Sie das TV-Gerät mit einem Satelliten-HF-Kabel (75 Ω) an eine Satellitenschüssel oder an eine Satellitenbuchse an.

## Anschließen des CI-Moduls

(Abhängig vom Modell)

Zeigen Sie verschlüsselte Dienste (Bezahldienste) im digitalen TV-Modus an.

- Überprüfen Sie, ob das CI-Modul richtig herum in den PCMCIA-Kartensteckplatz gesteckt wurde. Falls das Modul nicht korrekt eingesetzt wurde, können TV-Gerät und PCMCIA-Kartensteckplatz beschädigt werden.
- Wenn das Fernsehgerät keine Videos oder Audio-Dateien abspielt, während es mit der CI+ CAM verbunden ist, wenden Sie sich an den Serviceanbieter für Terrestrik / Kabel / Satellit.

## Anschließen von USB-Geräten

Einige USB-Hubs funktionieren vielleicht nicht. Falls ein über einen USB-Hub verbundenes USB-Gerät nicht gefunden wird, verbinden Sie es direkt mit dem USB-Anschluss am TV-Gerät.

## Weitere Anschlüsse

Verbinden Sie Ihr Fernsehgerät mit externen Geräten. Um beste Bild- und Tonqualität zu erhalten, verbinden Sie das externe Gerät mit dem TV-Gerät mithilfe des HDMI-Kabels. Es wird kein separates Kabel mitgeliefert.

- → → → Allgemein → HDMI ULTRA HD Deep Colour
  - Ein : Unterstützt 4K @ 50/60 Hz (4:4:4, 4:2:2, 4:2:0)
  - Aus : Unterstützt 4K @ 50/60 Hz 8 Bit (4:2:0)

Wenn das über Eingang angeschlossene Gerät ULTRA HD Deep Colour unterstützt, erhalten Sie unter Umständen ein besseres Bild. Unterstützt das Gerät die Technologie nicht, funktioniert es möglicherweise nicht ordnungsgemäß. Schließen Sie das Gerät in diesem Fall an einen anderen HDMI-Anschluss an, oder Aus Sie die Einstellung, **HDMI ULTRA HD Deep Colour** für Ihr TV-Gerät.

- Unterstütztes HDMI-Audioformat :
  - Dolby Digital / Dolby Digital Plus (32 kHz, 44,1 kHz, 48 kHz),
  - DTS (44,1 kHz, 48 kHz),
  - PCM (32 kHz, 44,1 kHz, 48 kHz, 96 kHz, 192 kHz)
 (Abhängig vom Modell)





# Fernbedienung

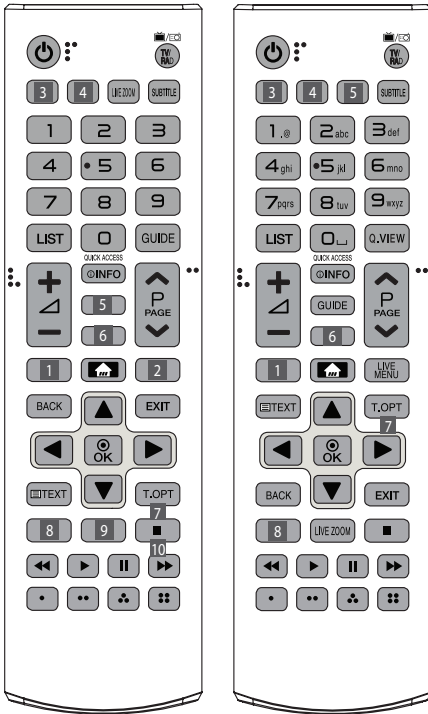
(Einige Tasten und Dienste werden möglicherweise je nach Modell oder Region nicht bereitgestellt.)

Die Beschreibungen in diesem Handbuch beziehen sich auf die Tasten der Fernbedienung. Lesen Sie dieses Handbuch bitte aufmerksam durch, und verwenden Sie das TV-Gerät bestimmungsgemäß.

Um die Batterien zu wechseln, öffnen Sie das Batteriefach, wechseln Sie die Batterien (1,5 V, AAA), legen Sie die  $\oplus$ - und  $\ominus$ -Enden entsprechend der Kennzeichnung im Fach ein, und schließen Sie das Batteriefach. Gehen Sie zum Herausnehmen der Batterien in umgekehrter Reihenfolge vor.

Stellen Sie sicher, dass die Fernbedienung auf den Sensor am TV-Gerät gerichtet ist.

\* **Halten Sie die Taste für mehr als drei Sekunden gedrückt.**



**(EIN/AUS)** Ein- oder Ausschalten des TV-Gerätes.

**TV/RAD** Wählt Radio-, TV- und DTV-Programme.

**3** **(EINGANG)** Ändert die Eingangsquelle.

**4** **(Schnelleinstellungen)** Öffnet die Schnelleinstellungen.

**LIVE ZOOM** Sie können den ausgewählten Bereich im Vollbildmodus betrachten, indem Sie ihn vergrößern.

**SUBTITLE** Ruft den bevorzugten Untertitel im digitalen Modus auf.

**Zifferntasten** Dienen zur Eingabe von Zahlen.

**Buchstabentasten** Dienen zur Eingabe von Buchstaben. (Abhängig vom Modell)

**LIST** Zum Zugriff auf die Liste der gespeicherten Programme.

**⏏ (Leerzeichen)** Gibt ein Leerzeichen auf der Bildschirmstatur wieder. (Abhängig vom Modell)

**GUIDE** Zeigt den Kanal- oder Programmführer (EPG) an.

**Q.VIEW** Schaltet zwischen den zwei zuletzt gesehenen Programmen um.

**QUICK ACCESS\*** Sie können über die entsprechenden Zifferntasten auf Anwendung oder Live TV Inhalte zugreifen.

**+/-** Regelt die Lautstärke.

**ⓘ (INFO)** Anzeige von Informationen zum aktuellen Programm und Bildschirm.

**🔍 (SUCHE)** Suche nach Inhalten wie TV-Programmen, Filmen und anderen Videos oder durchsuchen Sie das Internet, indem Sie Ihre Suchbegriffe in das Suchfeld eingeben.

**🔊 (STUMM)** Stellt den Ton aus.

- Durch Gedrückthalten der - oder -Taste gelangen Sie ins Menü „Barrierefreiheit“.

**^ P v** Navigation durch die gespeicherten Programme.

**^ PAGE v** Wechselt zum vorherigen oder nächsten Bildschirm.

**1, 2** **Tasten für Streaming-Dienste** Stellt eine Verbindung zum Videostreamingdienst her.

**🏠 (HOME)** Öffnet das Home-Menü.

- Halten Sie die Taste gedrückt, um den bisherigen Verlauf anzuzeigen.

**LIVE MENU** Zeigt die Liste von „Sender“ und „Empfohlen“.

**BACK** Zurück zur vorherigen Ebene.

**EXIT** Ausblenden der Bildschirmmenüs und Zurückkehren zum TV-Bild.

**Navigationstasten (nach oben/nach unten/nach links/nach rechts)** Navigiert durch Menüs und Einstellungen.

**⊙ OK** Wählt Menüs oder Einstellungen und speichert Ihre Eingabe.

**Teletext-Tasten** **TEXT, T.OPT** Diese Tasten werden für Teletext verwendet.

**7** **MAGIC LINK\*** Bietet verwandte Inhalte zum Programm, das Sie gerade schauen.

**8** **AD, AD/\*** Die Funktion für Audiobeschreibungen wird aktiviert. (Abhängig vom Modell)

**9** **•REC/\*, REC/\*** Beginnen Sie mit dem Aufnehmen, und lassen Sie das Aufnahmemenü anzeigen.

(Nur Modell mit Time Machine<sup>Ready</sup>-Unterstützung) (Abhängig vom Modell)

**10** **LIVE TV** Rückkehr zum LIVE-TV.

**Steuerungstasten** Steuert Medieninhalte.

Öffnen Sonderfunktionen in manchen Menüs.



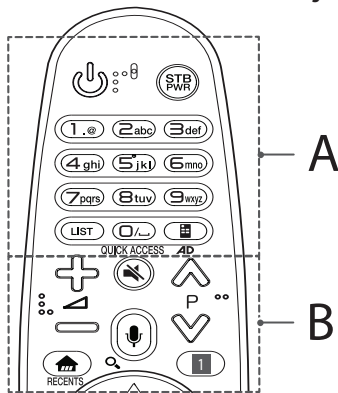
# Tastenfunktionen der Magic-Fernbedienung

(Einige Tasten und Dienste werden möglicherweise je nach Modell oder Region nicht bereitgestellt.)

Wenn die Meldung „Die Batterie der Magic-Fernbedienung ist schwach. Bitte Batterie wechseln.“ angezeigt wird, wechseln Sie die Batterie.

Um die Batterien zu wechseln, öffnen Sie das Batteriefach, wechseln Sie die Batterien (1,5 V, AA), legen Sie die  $\oplus$ - und  $\ominus$ -Enden entsprechend der Kennzeichnung im Fach ein, und schließen Sie das Batteriefach. Richten Sie die Fernbedienung auf den Fernbedienungssensor am TV-Gerät aus. Gehen Sie zum Herausnehmen der Batterien in umgekehrter Reihenfolge vor.

\* **Halten Sie die Taste für mehr als drei Sekunden gedrückt.**



## A

**(EIN/AUS)** Ein- oder Ausschalten des TV-Gerätes.

**STBPWR** Sie können Ihre Set-Top-Box ein- oder ausschalten, indem Sie die Set-Top-Box Ihrer Universalfernbedienung für Ihr TV-Gerät hinzufügen.

**Ziffertasten** Dienen zur Eingabe von Zahlen.

**Buchstabentasten** Dienen zur Eingabe von Buchstaben.

**LIST** Ruft die Liste gespeicherter Kanäle oder Programme auf.

**(Leerzeichen)** Gibt ein Leerzeichen auf der Bildschirmtastatur wieder.

**(Remote-Bildschirm)** Zeigt den Remote-Bildschirm an.

- Öffnet in manchen Regionen das Universalsteuerungs-Menü.

**QUICK ACCESS\*** Sie können über die entsprechenden Zifferntasten auf Anwendung oder Live TV Inhalte zugreifen.

**AD\*** Die Funktion für Audiobeschreibungen wird aktiviert.

## B

**+/-** Regelt die Lautstärke.

**P** Navigation durch die gespeicherten Programme.

**(STUMM)** Stellt den Ton aus.

- Durch Gedrückthalten der **(STUMM)**-Taste gelangen Sie zum Menü:

**Barrierefreiheit.**

**(Spracherkennung)**

Um die Spracherkennungsfunktion zu nutzen, ist eine Netzwerkverbindung erforderlich.

1 Drücken Sie die Taste für die Spracherkennung.

2 Beginnen Sie zu sprechen, sobald das Fenster zur Spracherkennung auf dem Fernsehbildschirm erscheint.

**(SUCHE)\*** Suche nach Inhalten wie TV-Programmen, Filmen und anderen Videos oder durchsuchen Sie das Internet, indem Sie Ihre Suchbegriffe in das Suchfeld eingeben.

**(HOME)** Öffnet das Home-Menü.

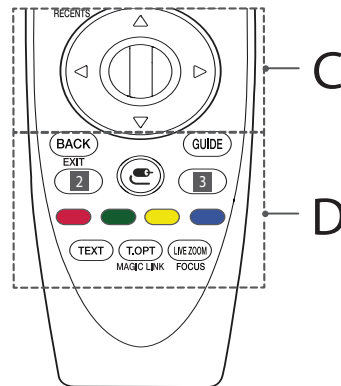
**RECENTS\*** Zeigt den aktuellen Verlauf an.

**(Schnelleinstellungen)** Öffnet die Schnelleinstellungen.

- Wenn Sie die Taste **(Schnelleinstellungen)** drücken und halten, wird das Menü: **Alle Einstellungen** angezeigt.

**STB MENU** Zeigt das Set-Top-Box-Startmenü an.

- Wenn Sie keine Set-Top-Box verwenden, wird der Set-Top-Box-Bildschirm angezeigt.



## C

**(Rad (OK))** Drücken Sie auf die Mitte der Rad-Taste, um ein Menü auszuwählen. Sie können mithilfe der Rad-Taste das Programm wechseln.

**(Nach oben/Nach unten/Nach links/Nach rechts)**

Drücken Sie die Tasten Nach oben/Nach unten/Nach links/Nach rechts, um im Menü zu navigieren. Wenn Sie die Tasten  $\triangle$   $\nabla$   $\triangleleft$   $\triangleright$  drücken, während der Zeiger verwendet wird, verschwindet der Zeiger vom Bildschirm, und die Magic-Fernbedienung funktioniert wie eine herkömmliche Fernbedienung. Um den Zeiger erneut auf dem Bildschirm anzuzeigen, schütteln Sie die Magic-Fernbedienung nach links und rechts.



## D

**BACK** Zurück zur vorherigen Ebene.

**EXIT\*** Blendet Bildschirmmenüs aus und ruft das zuletzt angezeigte Programm auf.

**GUIDE** Zeigt den Kanal- oder Programmführer (EPG) an.

**2, 3 Tasten für Streaming-Dienste** Stellt eine Verbindung zum Videostreamingdienst her.

**☺ (EINGANG)** Ändert die Eingangsquelle.

- Wenn Sie der Taste ☺ drücken und halten, werden alle verfügbaren, externen Eingänge aufgelistet.

**3 ⚙️ (Schnelleinstellungen)** Öffnet die Schnelleinstellungen.

- Wenn Sie die Taste ⚙️ drücken und halten, wird das Menü: **Alle Einstellungen** angezeigt.

**🔴, 🟢, 🟡, 🔵** Öffnen Sonderfunktionen in manchen Menüs.

**Teletext-Tasten (TEXT, T.OPT)** Diese Tasten werden für Teletext verwendet.

**MAGIC LINK\*** Bietet verwandte Inhalte zum Programm, das Sie gerade schauen.

**LIVE ZOOM** Sie können den ausgewählten Bereich im Vollbildmodus betrachten, indem Sie ihn vergrößern.

**FOCUS\*** Sie können den Bereich vergrößern, auf den die Fernbedienung zeigt.

## Registrieren der Magic-Fernbedienung

### So wird die Magic-Fernbedienung registriert

Um die Magic-Fernbedienung zu verwenden, koppeln Sie diese zuerst mit Ihrem TV-Gerät.

- 1 Legen Sie Batterien in die Magic-Fernbedienung ein, und schalten Sie das Fernsehgerät ein.
- 2 Richten Sie die Magic-Fernbedienung auf das TV-Gerät, und drücken Sie auf **Ⓞ Rad (OK)**.

\* Sollte die Registrierung der Magic-Fernbedienung fehlgeschlagen sein, schalten Sie das Fernsehgerät aus, und versuchen Sie es erneut.

### So können Sie die Magic-Fernbedienung abmelden

Halten Sie zum Trennen der Verbindung zwischen der Magic-Fernbedienung und dem TV-Gerät gleichzeitig die Tasten **BACK** und **🏠 (HOME)** für fünf Sekunden gedrückt.

\* Durch Drücken und Halten der Taste **GUIDE** können Sie die Magic-Fernbedienung zugleich zurücksetzen und erneut registrieren.

## Lizenzen

Die unterstützten Lizenzen sind von Modell zu Modell verschieden.

Weitere Informationen zu den Lizenzen erhalten Sie unter [www.lg.com](http://www.lg.com).

 **DOLBY AUDIO™**



 **HDMI™**  
HIGH-DEFINITION MULTIMEDIA INTERFACE

 **DOLBY VISION™**

(Nur UJ74\*\*, UJ75\*\*, SK79\*\*, SJ80\*\*, SJ81\*\*, SJ85\*\*, SJ93\*\*, SJ95\*\*)

## Information: Hinweis bezüglich Open-Source-Software

Um den in diesem Gerät verwendeten Quellcode unter GPL, LGPL, MPL sowie weitere Open-Source-Lizenzen zu erhalten, besuchen Sie bitte <http://opensource.lge.com>.

Neben dem Quellcode stehen dort alle verwiesenen Lizenzbedingungen, Garantiausschlüsse sowie Urheberrechtshinweise zum Download bereit.

LG Electronics bietet gegen eine kostendeckende Gebühr (Medium, Versand und Bearbeitung) den Quellcode auf CD-ROM an. Senden Sie dazu eine Anfrage per E-Mail an: [opensource@lge.com](mailto:opensource@lge.com)

Dieses Angebot gilt bis drei Jahre nach der letzten Auslieferung des Produkts. Dieses Angebot gilt für jeden Empfänger dieser Information.

## Einrichtung der externen Steuerung

Informationen zur Einrichtung der externen Steuerung erhalten Sie unter [www.lg.com](http://www.lg.com).







## Fehlerbehebung

Das TV-Gerät reagiert nicht auf die Fernbedienung.

- Prüfen Sie den Sensor der Fernbedienung, und versuchen Sie es erneut.
- Prüfen Sie, ob sich zwischen dem Produkt und der Fernbedienung ein Hindernis befindet.
- Prüfen Sie, ob die Batterien noch geladen sind und ordnungsgemäß eingesetzt wurden (⊕ auf ⊕, ⊖ auf ⊖).

Weder Bild noch Ton wird ausgegeben.

- Prüfen Sie, ob das Gerät eingeschaltet ist.
- Prüfen Sie, ob das Netzkabel in der Steckdose steckt.
- Prüfen Sie, ob die Steckdose ordnungsgemäß funktioniert, indem Sie andere Geräte einstecken.

Das TV-Gerät schaltet sich plötzlich ab.

- Überprüfen Sie die Steuerungseinstellungen der Stromversorgung. Die Stromversorgung ist möglicherweise unterbrochen.
- Prüfen Sie, ob die Funktionen **Schlummerfunktion** / **Ausschalt-Timer** unter **Timer** aktiviert sind.
- Prüfen Sie, ob **Autom. Ausschalten** in den Einstellungen unter **Allgemein** -> **Eco-Modus** aktiviert ist. (Abhängig vom Modell)
- Wenn kein Signal besteht, obwohl das TV-Gerät eingeschaltet ist, schaltet sich das Gerät nach 15 Minuten automatisch ab.

Beim Anschließen an den PC (HDMI) wird entweder „**Kein Signal**“ oder „**Ungültiges Format**“ angezeigt.

- Schalten Sie das Fernsehgerät mit der Fernbedienung aus und dann erneut ein.
- Schließen Sie das HDMI-Kabel erneut an.
- Starten Sie den PC bei eingeschaltetem Fernsehgerät erneut.

## Anormale Anzeige

- Wenn sich das Gerät kalt anfühlt, kann es beim Einschalten zu einem kurzen Flimmern kommen. Das ist normal und kein Fehler des Gerätes.
- Dieser Bildschirm ist ein hoch entwickeltes Produkt, das über Millionen Pixel verfügt. Unter Umständen sind winzige schwarze Punkte und/oder bunte Punkte (rot, blau oder grün) von 1 ppm Größe auf dem Bildschirm zu sehen. Dies deutet nicht auf eine Fehlfunktion hin und beeinträchtigt nicht die Leistung und Zuverlässigkeit des Gerätes. Diese Erscheinung tritt auch bei Geräten von Fremdanbietern auf und wird nicht als Grund für Umtausch oder Rückerstattung anerkannt.
- Je nach Ihrer Betrachtungsposition (von rechts, links, oben, unten) sind Helligkeit und Farben auf dem Bildschirm möglicherweise unterschiedlich. Diese Erscheinung ist auf die besonderen Eigenschaften des Bildschirms zurückzuführen. Es steht in keinem Zusammenhang mit der Leistung des Gerätes, und es handelt sich hierbei nicht um eine Fehlfunktion.
- Durch das Anzeigen eines Standbilds über einen längeren Zeitraum kann das Bild einbrennen. Lassen Sie stehende Bilder daher nicht über einen längeren Zeitraum auf dem Bildschirm anzeigen.

## Erzeugtes Geräusch

- „Knacken“: Das beim Fernsehen oder Ausschalten des Gerätes zu hörende Knacken wird durch Wärmeschrumpfung von Kunststoffen aufgrund von Temperatur und Feuchtigkeit verursacht. Dieses Geräusch ist normal bei Geräten, bei denen die thermische Verformung erforderlich ist.
- Stromkreisbrummen/Bildschirmsummen: Der Hochgeschwindigkeitsschaltkreis, der eine große Menge Strom für den Betrieb des Gerätes bereitstellt, gibt ein leises Geräusch ab. Dieses Geräusch ist je nach Gerät anders. Es hat keinen Einfluss auf die Leistung und Zuverlässigkeit des Gerätes.



# Technische Daten

## WLAN-Modul Spezifikationen

- Da sich Frequenzkanäle je nach Land unterscheiden können, kann der Benutzer die Betriebsfrequenz nicht ändern oder anpassen. Dieses Gerät ist entsprechend der regionalen Frequenztafel eingestellt.
- Dieses Gerät sollte zum Schutz des Benutzers mit einem Mindestabstand von 20 cm zwischen Gerät und Körper installiert und verwendet werden.

DEUTSCH

WLAN-Modul (LGSBWAC72) Spezifikationen	
WLAN (IEEE 802.11a/b/g/n/ac)	
Frequenzbereich	Ausgangsleistung (Max.)
2.400 bis 2.483,5 MHz	14 dBm
5.150 bis 5.725 MHz	16,5 dBm
5.725 bis 5.850 MHz (Für Nicht-EU-Länder)	11,5 dBm
Bluetooth	
Frequenzbereich	Ausgangsleistung (Max.)
2.400 bis 2.483,5 MHz	8,5 dBm

\* "IEEE802.11ac" ist in einigen Ländern nicht verfügbar.

CI-Modul (B x H x T)		100,0 mm x 55,0 mm x 5,0 mm
Umgebungsbedingungen	Betriebstemperatur	0 °C bis 40 °C
	Betriebs-Luftfeuchtigkeit	Unter 80 %
	Temperatur bei Lagerung	-20 °C bis 60 °C
	Luftfeuchtigkeit bei Lagerung	Unter 85 %

(Je nach Land)

	Digital-TV			Analog-TV
<b>Fernsehnorm</b>	DVB-T DVB-T2* DVB-C DVB-S/S2*			PAL/SECAM, B/G, D/K, I SECAM L
<b>Kanalabdeckung (Frequenz)</b>	DVB-S/S2	DVB-C	DVB-T/T2	46 ~ 862 MHz
	950 ~ 2.150 MHz	46 ~ 890 MHz	VHF III : 174 ~ 230 MHz UHF IV : 470 ~ 606 MHz UHF V : 606 ~ 862 MHz S-frequenz II : 230 ~ 300 MHz S-frequenz III : 300 ~ 470 MHz	
<b>Maximale Anzahl speicherbarer Programme</b>	6.000	2.000		
<b>Externe Antennenimpedanz</b>	75 Ω			

\* Je nach Land

DEUTSCH

BENUTZERHANDBUCH

# EINRICHTUNG DER EXTERNEN STEUERUNG

Bitte lesen Sie dieses Handbuch aufmerksam durch, bevor Sie das Gerät zum ersten Mal verwenden und bewahren Sie es zur späteren Verwendung auf.

# TASTEN-CODES

- Diese Funktion steht nicht bei allen Modellen zur Verfügung.

Code (Hexa)	Function (Funktion)	Hinweis	Code (Hexa)	Function (Funktion)	Hinweis
00	CH +(Kanal +), PR + (Programm +)	Taste der Fernbedienung	53	List (Liste)	Taste der Fernbedienung
01	CH -(Kanal -), PR - (Programm -)	Taste der Fernbedienung	5B	Beenden	Taste der Fernbedienung
02	Volume + (Lautstärke +)	Taste der Fernbedienung	60	PIP(AD)	Taste der Fernbedienung
03	Volume - (Lautstärke -)	Taste der Fernbedienung	61	Blau	Taste der Fernbedienung
06	> (Pfeiltaste/Pfeil nach rechts)	Taste der Fernbedienung	63	Gelb	Taste der Fernbedienung
07	< (Pfeiltaste/Pfeil nach links)	Taste der Fernbedienung	71	Grün	Taste der Fernbedienung
08	Power (Ein/Aus)	Taste der Fernbedienung	72	Rot	Taste der Fernbedienung
09	Mute (Stummschalten)	Taste der Fernbedienung	79	Ratio (Verhältnis) / Aspect Ratio (Seitenverhältnis)	Taste der Fernbedienung
0B	Input (Eingang)	Taste der Fernbedienung	91	AD (Audiobeschreibung)	Taste der Fernbedienung
0E	SLEEP (Abschalten)	Taste der Fernbedienung	7A	Benutzerhandbuch	Taste der Fernbedienung
0F	TV, TV/RAD (TV, TV/RADIO)	Taste der Fernbedienung	7C	Smart/Home (Smart/Startseite)	Taste der Fernbedienung
10 bis 19	* Zifferntasten 0 bis 9	Taste der Fernbedienung	7E	SIMPLINK	Taste der Fernbedienung
1A	Q.View (Schnellansicht)/Flashback (Flashback)	Taste der Fernbedienung	8E	▶▶ (Vorspulen)	Taste der Fernbedienung
1E	FAV (Favoritenliste)	Taste der Fernbedienung	8F	◀◀ (Zurückspulen)	Taste der Fernbedienung
20	Text (Teletext)	Taste der Fernbedienung	AA	Info	Taste der Fernbedienung
21	T. Opt (Teletext-Option)	Taste der Fernbedienung	AB	Program Guide (Programmführer)	Taste der Fernbedienung
28	Return (ZURÜCK)	Taste der Fernbedienung	B0	▶ Play (Wiedergeben)	Taste der Fernbedienung
30	AV (Audio- und Video-) Modus	Taste der Fernbedienung	B1	■ (Beenden / Stop)	Taste der Fernbedienung
39	Titel/Subtitle (Untertitel)	Taste der Fernbedienung	BA	(Standbild/Langsame Wiedergabe/Pause)	Taste der Fernbedienung
40	∧ (Pfeiltaste/Pfeil nach oben)	Taste der Fernbedienung	BB	Fußball	Taste der Fernbedienung
41	∨ (Pfeiltaste/Pfeil nach unten)	Taste der Fernbedienung	BD	● (REC) (Aufnahme)	Taste der Fernbedienung
42	My Apps (Meine Anwendungen)	Taste der Fernbedienung	DC	3D	Taste der Fernbedienung
43	Menu (Menü)/Settings (Einstellungen)	Taste der Fernbedienung	99	AutoConfig (Automatische Konfiguration)	Taste der Fernbedienung
44	OK/Enter (OK/Bestätigen)	Taste der Fernbedienung	9F	App / *	Taste der Fernbedienung
45	Q.Menu (Schnellmenü)	Taste der Fernbedienung	9B	TV/PC	Taste der Fernbedienung
4C	List (Liste), - (Nur ATSC)	Taste der Fernbedienung			

- \* Der Tastencode 4C (0 x 4C) ist für die Modelle ATSC/ISDB mit kleinerer oder größerer Kanalnummer verfügbar.  
(Für Südkorea, Japan, Nordamerika, Lateinamerika, ausgenommen kolumbianische Modelle)

# EINRICHTUNG DER EXTERNEN STEUERUNG

- Ihr TV-Gerät kann von der Abbildung möglicherweise leicht abweichen.

Verbinden Sie die UC-232A/RS-232C mit einem externen Steuergerät (z. B. ein Computer oder ein A/V-Steuersystem), um die Gerätefunktion extern zu steuern.

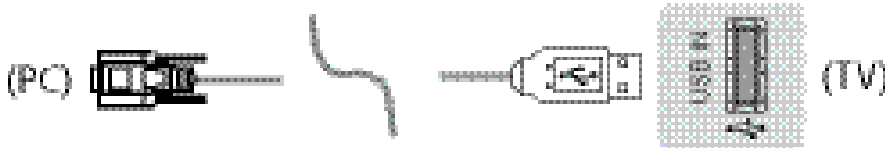
Hinweis: Es gibt mehrere Möglichkeiten, ein TV-Gerät zu verbinden, abhängig von den Anschlüssen des Modells.

\* Bitte beachten Sie, dass nicht alle Modelle diese Verbindungen unterstützen.

\* Ein Kabel ist nicht im Lieferumfang enthalten.

## USB-Kabel Typ UC-232A

Typ USB

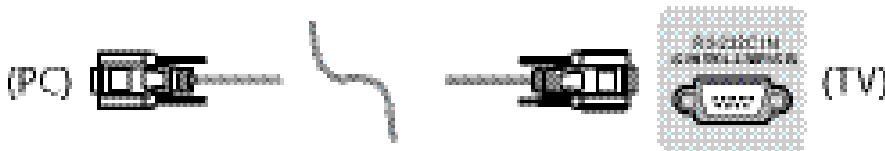


- LGTV unterstützt auch den chip-basierten PL2303-USB-Seriell-Wandler (Händler-ID: 0x0557, Produkt-ID: 0x2008), der nicht von LG hergestellt oder bereitgestellt wurde.
- Dieser kann in Computergeschäften gekauft werden, die Zubehör für IT-Experten führen.

## RS-232C mit RS232C-Kabel

Typ DE9 (D-Sub, 9-polig)

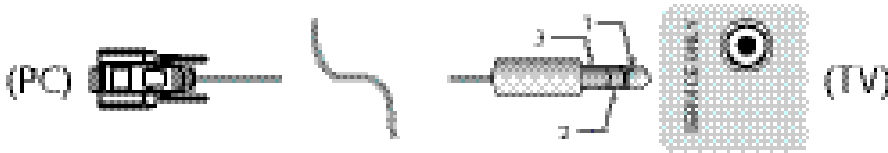
- Kaufen Sie das RS-232C-zu (DE9, D-Sub, 9-polig, Typ Buchse-zu-Buchse)-RS-232C-Kabel. Dieses ist für die Verbindung zwischen dem Computer und dem Fernsehgerät erforderlich (gemäß Spezifikation im Handbuch).



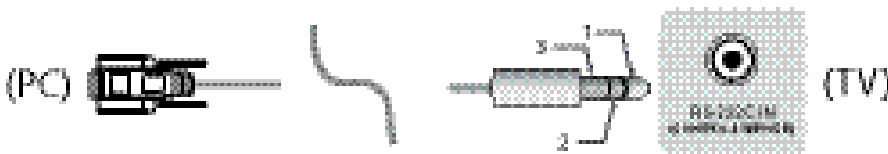
Die Verbindungsschnittstelle kann sich vom Fernsehgerät unterscheiden.

Typ Klinkenstecker

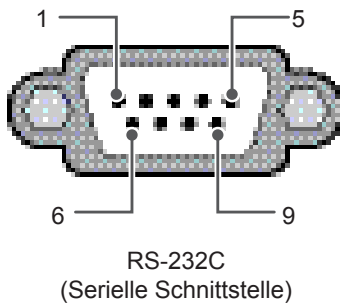
- Für die Verbindung von PC und Fernsehgerät müssen Sie ein Klinkenstecker-zu-RS-232-Kabel (gemäß Spezifikation im Handbuch) kaufen.
- \* Bei anderen Modellen nutzen Sie den USB-Anschluss.
- \* Die Verbindungsschnittstelle kann sich vom Fernsehgerät unterscheiden.



- oder

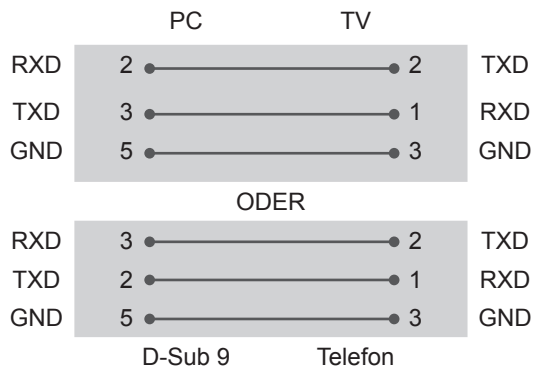


Computer des Kunden



RS-232C-Konfigurationen

3-adrige Konfigurationen (nicht Standard)



Set ID

Mehr Informationen zur Set ID erhalten Sie unter „**Echtdatenzuordnung**“ auf S. p.6

1. Öffnen Sie die Hauptmenüs mit der Taste **EINSTELLUNGEN**.
2. Drücken Sie die Navigationstasten, um zu (**\*Allgemein** → **Info zu diesem TV-Gerät** oder **OPTION**) zu gelangen, und drücken Sie **OK**.
3. Drücken Sie die Navigationstasten, um zu **ID FESTLEGEN** zu gelangen, und drücken Sie **OK**.
4. Gehen Sie nach links oder rechts, um eine Set ID-Nummer auszuwählen, und wählen Sie **SCHLIESSEN**. Der Einstellungsbereich liegt zwischen 1 und 99.
5. Drücken Sie abschließend **BEENDEN**.  
\* (Abhängig vom Modell)

## Kommunikationsparameter

- Baudrate: 9600 bps (UART)
- Datenlänge: 8 Bits
- Parität: Keine
- Stopp-Bit: 1 Bit
- Übertragungscode: ASCII-Code
- Verwenden Sie ein Überkreuz-Kabel (Reverse-Kabel).

## Befehlsreferenzliste

(Abhängig vom Modell)

	BEFEHL1	BEFEHL2	Daten (Hexadezimal)		BEFEHL1	BEFEHL2	Daten (Hexadezimal)
01. Power (Ein/Aus)*	k	a	00 bis 01	15. Balance	k	t	00 bis 64
02. Format	k	c	(p.7)	16. Farb- temperatur	x	u	00 bis 64
03. Stummschaltung Bildschirm	k	d	(p.7)	17. ISM Method (ISM-Methode) (Nur Plasma-TV)	j	p	(p.8)
04. Stummschaltung	k	e	00 bis 01	18. Equalizer	j	v	(p.8)
05. Lautstärkeregelung	k	f	00 bis 64	19. Energy Saving (Energie sparen)	j	q	00 bis 05
06. Kontrast	k	g	00 bis 64	20. Tune Command (Suchlauf-Befehl)	m	a	(p.9)
07. Helligkeit	k	h	00 bis 64	21. Channel (Sender) (Sendung) Add/Del (hinzufügen/ löschen) (Überspringen)	m	b	00 bis 01
08. Farbe	k	i	00 bis 64	22. Key (Taste)	m	c	Tasten- CODES
09. Farbton	k	j	00 bis 64	23. Control Back Light, Control Panel Light (Einstellen der Hintergrundbeleuchtung und Bedienfeldbeleuchtung)	m	g	00 bis 64
10. Schärfe	k	k	00 bis 32	24. Input select (Main) (Eingangsauswahl (Haupt))	x	b	(p.11)
11. OSD Select (OSD-Auswahl)	k	l	00 bis 01	25. 3D (Nur 3D-Modelle)	x	t	(p.11)
12. Fernbedienung Sperrmodus	k	m	00 bis 01	26. Extended 3D (Erweitertes 3D) (Nur 3D-Modelle)	x	v	(p.11)
13. Treble (Höhen)	k	r	00 bis 64	27. Auto Configure (Autom. Konfiguration)	j	u	(p.12)
14. Bass (Bässe)	k	s	00 bis 64				

\* Hinweis: Während des USB-Betriebs, wie z. B. DivX oder EMF, werden alle Befehle außer Power (ka) und Key (mc) nicht ausgeführt und als NG behandelt.

Durch das RS232C-Kabel kann das Fernsehgerät den Befehl KA im ein- bzw. ausgeschalteten Zustand senden. Wenn ein USB-Seriell-Wandler-Kabel angeschlossen ist, kann der Befehl nur bei eingeschaltetem Fernsehgerät gesendet werden.



## Übertragungs-/Empfangsprotokoll

### Übertragung

[Command1][Command2][ ][Set ID][ ][Daten][Cr]

[Command1] : Erster Befehl zur TV-Steuerung. (j, k, m oder x)

[Command2] : Zweiter Befehl zur TV-Steuerung.

[Set ID] : Sie können die [Set ID] einstellen, um die gewünschte Monitor-ID im Optionsmenü zu wählen.

Der Einstellungsbereich beim TV-Gerät liegt zwischen 1 und 99. Wenn als Wert der [Set ID] „0“ ausgewählt wurde, kann jedes verbundene Gerät gesteuert werden.

\* [Set ID] wird im Menü als Dezimalzahl (1 bis 99) und auf dem Übertragungs-/Empfangsprotokoll als Hexadezimalzahl (0x00 bis 0x63) angegeben.

[Daten] : Für die Übertragung von Befehlsdaten (hexadezimal). „FF“ übertragen, um Befehlsstatus zu lesen.

[Cr] : Zeilenschalter – ASCII-Code „0x0D“

[ ] : Leerzeichen – ASCII-Code „0x20“

### OK - Bestätigung

[Command2][ ][Set ID][ ][OK][Daten][x]

- \* Das Gerät sendet ACK (Bestätigung) in diesem Format beim Empfang normaler Daten. Wenn sich zu diesem Zeitpunkt Daten im Datenlesemodus befinden, werden die aktuellen Statusdaten angezeigt. Wenn sich die Daten im Datenschreibmodus befinden, werden die Daten an den PC zurückgegeben.

### Fehlerbestätigung

[Command2][ ][Set ID][ ][NG][Daten][x]

- \* Beim Empfang unnormaler Daten aus ungültigen Funktionen oder bei Übertragungsfehlern sendet das TV-Gerät ACK in diesem Format.

Daten 00: Unzulässiger Code

### Echtdatenzuordnung (Hexadezimal → Dezimal)

- \* Wenn Sie [Daten] in Hexadezimalschreibweise eingeben, müssen Sie die nachfolgende Konvertierungstabelle beachten.
- \* Der Befehl „Channel Tune“ (ma) verwendet hexadezimale Zwei-Byte-Werte ([Daten]) für die Auswahl der Kanalnummer.

00: Schritt 0	32: Schritt 50 (Set ID 50)	FE: Schritt 254
01: Schritt 1 (Set ID 1)	33: Schritt 51 (Set ID 51)	FF: Schritt 255
...	...	...
0A: Schritt 10 (Set ID 10)	63: Schritt 99 (Set ID 99)	01 00: Schritt 256
...	...	...
0F: Schritt 15 (Set ID 15)	C7: Schritt 199	27 0E: Schritt 9998
10: Schritt 16 (Set ID 16)	C8: Schritt 200	27 0F: Schritt 9999
...	...	...

\* Befehle können je nach Modell und Signal abweichen.

#### 01. Ein/Aus (Command: k a)

- Für die Steuerung des \*Ein-/Ausschaltens des Geräts

Transmission [k][a][ ][Set ID][ ][Daten][Cr]

Daten 00: Power Off (Ausschaltens)      01: \*Power On (\*Einschalten)

Ack [a][ ][Set ID][ ][OK/NG][Daten][x]

- Für die Anzeige des Ein-/Ausschaltstatus des Fernsehgeräts

Transmission [k][a][ ][Set ID][ ][Daten][Cr]

Ack [a][ ][Set ID][ ][OK][Daten][x]

- \* Wenn andere Funktionen „FF“-Daten auf der Basis dieses Formats übertragen, enthält die Bestätigungsrückmeldung (Ack) Statusinformationen zu den einzelnen Funktionen.

#### 02. Format (Command: k c) (Größe des Hauptbilds)

- Zur Einstellung des Bildformats. (Hauptbildformat)  
Das Bildschirmformat kann auch über die Option „Format“ im Q.MENU. oder im Menü PICTURE festgelegt werden.

Transmission [k][c][ ][Set ID][ ][Daten][Cr]

Daten 01: Normalbild (4:3) 07: 14:9

02: Breitbild (16:9) (Europa, Kolumbien, Mittlerer Osten, Asien außer Südkorea und Japan)

04: Zoom

05: Zoom 2 (Lateinamerika außer nur Kolumbien)

06: Nach Programm auswählen / Original

09: \* Jetzt suchen  
0B: Volle Breite (Europa, Kolumbien, Mittlerer Osten, Asien außer Südkorea und Japan)

10 bis 1F: Kino-Zoom 1 bis 16

Ack [c][ ][Set ID][ ][OK/NG][Daten][x]

- \* Über die PC-Eingabe wählen Sie das Format 16:9 oder 4:3 aus.

- \* Im DTV/HDMI/Komponenten-Modus (High-Definition) ist die Funktion „Just Scan“ verfügbar.

- \* Der Modus „Volle Breite“ kann bei verschiedenen Modellen unterschiedlich funktionieren. Er wird bei DTV voll und bei ATV und AV teilweise unterstützt.

#### 03. Bildschirm-Ruhezustand (Command: k d)

- Für die Aktivierung/Deaktivierung des Bildschirm-Ruhezustands.

Transmission [k][d][ ][Set ID][ ][Daten][Cr]

Daten 00: Bildschirm-Ruhezustand aus (Bild ein)  
Videoausgabe-Ruhezustand aus  
01: Bildschirm-Ruhezustand ein (Bild aus))  
10: Videoausgabe-Ruhezustand ein

Ack [d][ ][Set ID][ ][OK/NG][Daten][x]

- \* Beim Stummschalten eines Videos wird das Bildschirmmenü (OSD) eingeblendet. Beim Stummschalten des Bildschirms wird das Bildschirmmenü nicht eingeblendet.

#### 04. Lautstärke stumm (Command: k e)

- Zur Aktivierung/Deaktivierung der Stummschaltung.  
Sie können die Stummschaltung auch über die Taste MUTE der Fernbedienung einstellen.

Transmission [k][e][ ][Set ID][ ][Daten][Cr]

Daten 00: Stummschaltung ein (Ton aus)  
01: Stummschaltung aus (Lautstärke ein)

Ack [e][ ][Set ID][ ][OK/NG][Daten][x]

#### 05. Volume Control (Lautstärkeregelung) (Command: k f)

- Zur Regelung der Lautstärke.  
Sie können die Lautstärke auch über die Lautstärke-Tasten der Fernbedienung einstellen.

Transmission [k][f][ ][Set ID][ ][Daten][Cr]

Daten Min.: 00 bis Max.: 64

Ack [f][ ][Set ID][ ][OK/NG][Daten][x]

#### 06. Kontrast (Command: k g)

- Zur Einstellung des Bildkontrasts.  
Sie können den Kontrast auch über das Menü PICTURE einstellen.

Transmission [k][g][ ][Set ID][ ][Daten][Cr]

Daten Min.: 00 bis Max.: 64

Ack [g][ ][Set ID][ ][OK/NG][Daten][x]

#### 07. Helligkeit (Command: k h)

- Zur Einstellung der Bildschirmhelligkeit.  
Sie können die Bildschirmhelligkeit auch über das Menü PICTURE einstellen.

Transmission [k][h][ ][Set ID][ ][Daten][Cr]

Daten Min.: 00 bis Max.: 64

Ack [h][ ][Set ID][ ][OK/NG][Daten][x]

#### 08. Farbe (Command: k i)

- Für die Einstellung der Bildschirmfarbstärke.  
Die Farbe kann auch im Menü PICTURE eingestellt werden.

Transmission [k][i][ ][Set ID][ ][Daten][Cr]

Daten Min.: 00 bis Max.: 64

Ack [i][ ][Set ID][ ][OK/NG][Daten][x]

09. Farbton (Command: k j)

- ▶ Zur Einstellung des Farbtons auf dem Bildschirm. Die Farbtöne können auch im Menü PICTURE eingestellt werden.

Transmission [k][j][ ][Set ID][ ][Daten][Cr]

Daten Rot: 00 bis Grün: 64

Ack [j][ ][Set ID][ ][OK/NG][Daten][x]

10. Sharpness (Schärfe) (Command: k k)

- ▶ Zur Einstellung der Schärfe auf dem Bildschirm. Die Bildschärfe kann auch im Menü PICTURE eingestellt werden.

Transmission [k][k][ ][Set ID][ ][Daten][Cr]

Daten Min.: 00 bis Max.: 32

Ack [k][ ][Set ID][ ][OK/NG][Daten][x]

11. OSD-Auswahl (Command: k l)

- ▶ OSD (Bildschirmenü) Ein/Aus bei Verwendung der Fernbedienung.

Transmission [k][l][ ][Set ID][ ][Daten][Cr]

Daten 00: OSD aus      01: OSD ein

Ack [l][ ][Set ID][ ][OK/NG][Daten][x]

12. Fernbedienungssperre (Command: k m)

- ▶ Zum Sperren der Steuerelemente auf der Vorderseite des Bildschirms und der Fernbedienung.

Transmission [k][m][ ][Set ID][ ][Daten][Cr]

Daten 00 : Sperre aus      01: Sperre ein

Ack [m][ ][Set ID][ ][OK/NG][Daten][x]

\* Falls keine Fernbedienung verwendet wird, sollte dieser Modus eingestellt werden.

Wenn die Netzstromversorgung ein- und ausgeschaltet wird (Stecker herausziehen und nach 20 bis 30 Sekunden wieder einstecken), wird die Sperre des externen Steuergeräts aufgehoben.

\* Wenn die Tastensperre im Standby-Modus aktiviert ist (Gleichstrom via Ausschaltzeit oder die Befehle „ka“, „mc“ abgeschaltet), lässt sich das Gerät nicht über die Einschalttaste der IR-Fernbedienung und die lokalen Tasten einschalten.

13. Höhen (Command: k r)

- ▶ Zur Einstellung der Höhen. Sie können die Höhen auch über das Menü AUDIO einstellen.

Transmission [k][r][ ][Set ID][ ][Daten][Cr]

Daten Min.: 00 bis Max.: 64

Best [r][ ][Set ID][ ][OK/NG][Daten][x]

\* (Abhängig vom Modell)

14. Bässe (Command: k s)

- ▶ Zur Einstellung der Bässe. Sie können die Bässe auch über das Menü AUDIO einstellen.

Transmission [k][s][ ][Set ID][ ][Daten][Cr]

Daten Min.: 00 bis Max.: 64

Best [s][ ][Set ID][ ][OK/NG][Daten][x]

\* (Abhängig vom Modell)

15. Balance (Command: k t)

- ▶ Zur Einstellung der Balance. Sie können die Balance auch über das Menü AUDIO einstellen.

Transmission [k][t][ ][Set ID][ ][Daten][Cr]

Daten Min.: 00 bis Max.: 64

Ack [t][ ][Set ID][ ][OK/NG][Daten][x]

16. Farbtemperatur (Command: x u)

- ▶ Zur Einstellung der Farbtemperatur. Sie können die Farbtemperatur auch über das Menü PICTURE einstellen.

Transmission [x][u][ ][Set ID][ ][Daten][Cr]

Daten Min.: 00 bis Max.: 64

Ack [u][ ][Set ID][ ][OK/NG][Daten][x]

17. ISM-Methode (Command: j p) (Nur Plasma-TV)

- ▶ Zur Steuerung der ISM-Methode. Sie können die ISM-Methode auch über das Menü OPTION einstellen.

Transmission [j][p][ ][Set ID][ ][Daten][Cr]

Daten: 02: Orbiter

08: Normal

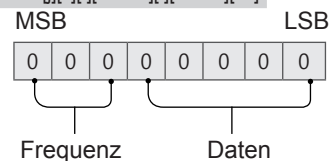
20: Color Wash

Ack [p][ ][Set ID][ ][OK/NG][Daten][x]

18. Equalizer (Command: j v)

- ▶ EQ des Geräts einstellen.

Transmission [j][v][ ][Set ID][ ][Daten][Cr]



7	6	5	Frequenz	4	3	2	1	0	Schritt
0	0	0	1. Frequenz	0	0	0	0	0	0 (Dezimal)
0	0	1	2. Frequenz	0	0	0	0	1	1 (Dezimal)
0	1	0	3. Frequenz	...	...	...	...	...	...
0	1	1	4. Frequenz	1	0	0	1	1	19 (Dezimal)

1	0	0	5. Frequenz	1	0	1	0	0	20 (Dezimal)
---	---	---	-------------	---	---	---	---	---	--------------

Acknowledgement [v][ ][Set ID][ ][OK/NG][Daten][x]

\* Hängt vom Modell ab und passt sich an, wenn der Ton-Modus ein EQ anpassbarer Wert ist.

### 19. Energie sparen (Command: j q)

- Zur Reduzierung der Leistungsaufnahme des TV-Geräts. Sie können die Option „Energie sparen“ auch über das Menü PICTURE einstellen.

Transmission [j][q][ ][Set ID][ ][Daten][Cr]

Daten:

- 00: Off (Aus)
- 01: Minimum
- 02: Mittel
- 03: Maximum
- 04 : Auto (für LCD TV / LED TV) /  
Intelligenter Sensor (für PDP TV)
- 05: Anzeige aus

\* (Abhängig vom Modell)

Ack [q][ ][Set ID][ ][OK/NG][Daten][x]

### 20. Abstimmungsbefehl (Command: m a)

\* Dieser Befehl kann je nach Modell und Signal abweichen.

- Für in Europa, dem Mittleren Osten, Kolumbien, Asien außer Südkorea und Japan ausgelieferte Modelle
- Kanal mit folgender Nummer wählen.

Transmission [m][a][ ][Set ID][ ][Daten 00][ ][Daten 01][ ][Daten 02][Cr]

\* Analog Terrestrisch/Kabel

[Daten 00][Daten 01] Kanaldaten

Daten00 : Kanaldaten mit hoher Bytezahl

Daten01 : Kanaldaten mit niedriger Bytezahl  
- 00 00 bis 00 C7 (Dezimalzahl: 0 bis 199)

Daten 02: Eingangsquelle (Analog)

- 00: Terrestrisches Fernsehen (ATV)
- 80: Kabelfernsehen (CATV)

\* Digital Terrestrisch/Kabel/Satellit

[Daten 00][Daten 01] Kanaldaten

Daten00: Hochkanaldaten

Daten01: Tiefkanaldaten  
- 00 00 bis 27 0F (Dezimalzahl: 0 bis 9999)

Daten02: Eingangsquelle (Digital)

- 10: Terrestrisches Fernsehen (DTV)
- 20: Terrestrisches Radio (Radio)
- 40: Satelliten-Fernsehen (SDTV)
- 50: Satelliten-Radio (S-Radio)
- 90: Kabelfernsehen (CADTV)
- a0: Kabelradio (CA-Radio)

\* Tune-Befehl, Beispiele:

- Schalten Sie den analogen terrestrischen Kanal 10 (PAL) ein.

Set ID = Alle = 00

Daten 00 & 01 = Kanaldaten sind 10 = 00 0a

Daten 02 = Analoges Terrestrisches Fernsehen = 00

Ergebnis = **ma 00 00 0a 00**

- Schalten Sie den digitalen terrestrischen Kanal 01, (DVB-T) ein.

Set ID = Alle = 00

Daten 00 & 01 = Kanaldaten sind 1 = 00 01

Daten 02 = Digitales Terrestrisches Fernsehen = 10

Ergebnis = **ma 00 00 01 10**

- Schalten Sie den Satelliten-Kanal (DVB-S) 1000 ein.

Set ID = Alle = 00

Daten 00 & 01 = Kanaldaten sind 1000 = 03 E8

Daten 02 = Digitales Satellitenfernsehen = 40

Ergebnis = **ma 00 03 E8 40**

Ack [a][ ][Set ID][ ][OK][Daten 00][Daten 01]

[Daten 02][x][a][ ][Set ID][ ][NG][Daten 00][x]

- Für in Südkorea, Nordamerika/Lateinamerika außer Kolumbien ausgelieferte Modelle

- Geben Sie folgende physische / größere / kleinere Kanalnummer ein.

Transmission [m][a][ ][0][ ][Daten00][ ][Daten01]

[ ][Daten02][ ][Daten03][ ][Daten04][ ][Daten05][Cr]

Digitale Kanäle haben eine physische, eine größere und eine kleinere Kanalnummer. Die physische Nummer ist die tatsächliche digitale Kanalnummer, die größere ist die Nummer, der der Kanal zugeordnet sein sollte, und die kleinere ist der Unterkanal. Da der ATSC-Tuner den Kanal automatisch der größeren/kleineren Kanalnummer zuordnet, wird die physische Nummer beim digitalen Senden eines Befehls nicht benötigt.

\* Analog Terrestrisch/Kabel

Daten 00 : Physische Kanalnummer

- Terrestrisch (ATV): 02 bis 45 (Dezimalzahl: 2 bis 69)

- Kabel (CATV): 01, 0E bis 7D (Dezimalzahl: 1, 14 bis 125)

[Daten 01 bis 04]: Kleinere/Größere Kanalnummer

Daten 01 & 02: xx (Egal)

Daten 03 & 04: xx (Egal)

Daten 05: Eingangsquelle (Analog)

- 00: Terrestrisches Fernsehen (ATV)

- 01: Kabelfernsehen (CATV)

\* Digital Terrestrisch/Kabel

Daten 00: xx (Egal)

[Daten 01][Daten 02]: Größere Kanalnummer

Daten 01: Kanaldaten mit hoher Bytezahl

Daten 02: Kanaldaten mit niedriger Bytezahl

- 00 01 bis 27 0F (Dezimalzahl: 1 bis 9999)

[Daten 03][Daten 04]: Kleinere Kanalnummer

Daten 03: Kanaldaten mit hoher Bytezahl

Daten 04: Kanaldaten mit niedriger Bytezahl

Daten 05: Eingangsquelle (Digital)

- 02: Terrestrisches Fernsehen (DTV) – Verwenden Sie die physische Kanalnummer

- 06: Kabelfernsehen (CADTV) – Verwenden Sie die physische Kanalnummer
- 22: Terrestrisches Fernsehen (DTV) – Verwenden Sie nicht die physische Kanalnummer
- 26: Kabelfernsehen (CADTV) – Verwenden Sie nicht die physische Kanalnummer
- 46: Kabelfernsehen (CADTV) – Verwenden Sie nur die höhere Kanalnummer (Einfachkanal)

Zwei Bytes stehen für die jeweils größeren oder kleineren Kanaldaten zur Verfügung, üblicherweise werden jedoch nur die kleineren verwendet (hohe Bytezahl ist 0).

\* Beispiele für Abstimmungsbefehle:

1. Schalten Sie den analogen Kabelkanal 35 (NTSC) ein.

Set ID = Alle = 00

Daten 00 = Kanaldaten sind 35 = 23

Daten 01 & 02 = Keine größere Kanalnummer = 00 00

Daten 03 & 04 = Keine kleinere Kanalnummer = 00 00

Daten 05 = Analoges Kabelfernsehen = 01

Gesamt = **ma 00 23 00 00 00 01**

2. Schalten Sie den digitalen terrestrischen Kanal 30-3 (ATSC) ein.

Set ID = Alle = 00

Daten 00 = Physische Kanalnummer nicht bekannt = 00

Daten 01 & 02 = Größere Kanalnummer ist 30 = 00 1E

Daten 03 & 04 = Kleinere Kanalnummer ist 3 = 00 03

Daten 05 = Digitales Terrestrisches Fernsehen = 22

Gesamt = **ma 00 00 00 1E 00 03 22**

Ack [a][ ][Set ID][ ][OK][Daten 00][Daten 01]

[Daten 02][Daten 03][Daten 04][Daten 05]

[x][a][ ][Set ID][ ][NG][Daten 00][x]

• Für in Japan ausgelieferte Modelle

- Geben Sie folgende physische / größere / kleinere Kanalnummer ein.

Transmission [m][a][ ][0][ ][Daten00][ ][Daten01]

[ ][Daten02][ ][Daten03][ ][Daten04][ ][Daten05][Cr]

\* Digital Terrestrisch/Satellit

Daten 00: xx (Egal)

[Daten 01][Daten 02]: Größere Kanalnummer

Daten 01: Kanaldaten mit hoher Bytezahl

Daten 02: Kanaldaten mit niedriger Bytezahl

- 00 01 bis 27 0F (Dezimalzahl: 1 bis 9999)

[Daten 03][Daten 04]: Kleinere/Nebenkannalnummer  
(Egal bei Satellit)

Daten 03: Kanaldaten mit hoher Bytezahl

Daten 04: Kanaldaten mit niedriger Bytezahl

Daten 05: Eingangsquelle (Digital/Satellit für Japan)

- 02: Terrestrisches Fernsehen (DTV)

- 07: ÜS (Übertragungssatellit)

- 08: KS1 (Kommunikationssatellit 1)

- 09: KS2 (Kommunikationssatellit 2)

\* Tune-Befehl, Beispiele:

- 1 Schalten Sie den digitalen terrestrischen Kanal 17-1 (ISDB-T) ein.

Set ID = Alle = 00

Daten 00 = Physische Kanalnummer nicht bekannt = 00

Daten 01 & 02 = Größere Kanalnummer ist 17 = 00 11

Daten 03 & 04 = Kleinere / Nebenkannalnummer ist 1 = 00 01

Daten 05 = Digitales Terrestrisches Fernsehen = 02

Gesamt = **ma 00 00 00 11 00 01 02**

2. Schalten Sie den BS-Kanal 30 (ISDB-BS) ein.

Set ID = All = 00

Daten 00 = Physische Kanalnummer nicht bekannt = 00

Daten 01 & 02 = Größere Kanalnummer ist 30 = 00 1E

Daten 03 & 04 = Egal = 00 00

Daten 05 = Digitales BS-Fernsehen = 07

Gesamt = **ma 00 00 00 1E 00 00 07**

\* Diese Funktion kann je nach Modell abweichen.

Ack [a][ ][Set ID][ ][OK][Daten 00][Daten 01]

[Daten 02][Daten 03][Daten 04][Daten 05]

[x][a][ ][Set ID][ ][NG][Daten 00][x]

21. Kanal(Programm) hinzufügen/löschen (Überspringen) (Command: m b)

► Beim nächsten Mal zum nächsten Kanal (Programm) wechseln.

Transmission [m][b][ ][Set ID][ ][Daten][Cr]

Daten 00: Del (ATSC, ISDB)/überspringen 01: Hinzufügen (DVB)

Ack [b][ ][Set ID][ ][OK/NG][Daten][x]

\* Status des Kanals auf del (ATSC, ISDB)/skip(DVB) (Löschen (ATSC, ISDB) / überspringen(DVB)) oder add (hinzufügen) einstellen.

22. Taste (Command: m c)

► Für das Senden des IR-Fernbedienungs-Tastencodes.

Transmission [m][c][ ][Set ID][ ][Daten][Cr]

Daten Tastencode - p.2.

Ack [c][ ][Set ID][ ][OK/NG][Daten][x]

23. Hintergrundbeleuchtung (Command: m g)

• Für LCD-TV/LED-TV

► Zum Einstellen der Hintergrundbeleuchtung.

Transmission [m][g][ ][Set ID][ ][Daten][Cr]

Daten Min.: 00 bis Max.: 64

Ack [g][ ][Set ID][ ][OK/NG][Daten][x]

Bedienfeldbeleuchtung (Command: m g)

• Für Plasma-TV

► Zum Einstellen der Bedienfeldbeleuchtung.

Transmission [m][g][ ][Set ID][ ][Daten][Cr]

Daten Min. 00 bis Max. 64

Ack [g][ ][Set ID][ ][OK/NG][Daten][x]

24. Eingangsauswahl (Command: x b)  
(Hauptbildeingang)

► Zur Auswahl der Eingangsquelle für das Hauptbild.

Transmission [x][b][ ][Set ID][ ][Daten][Cr]

Daten

00: DTV                                    01: CADTV

02: Satelliten-DTV                    10: ATV  
ISDB-BS (Japan)

03: ISDB-CS1 (Japan)

04: ISDB-CS2 (Japan)

11: CATV

20: AV or AV1 (AV oder AV 1) 21: AV2

40: Component1                    41: Component2  
(Komponente 1)                    (Komponente 2)

60 : RGB

90: HDMI1

91: HDMI2

92: HDMI3

93: HDMI4

Ack [b][ ][Set ID][ ][OK/NG][Daten][x]

\* Diese Funktion hängt von Modell und Signal ab.

25. 3D (Command: x t) (nur 3D-Modelle)  
(Hängt vom Modell ab)

► Zum Ändern des 3D-Modus im TV-Gerät.

Transmission [x][t][ ][Set ID][ ][Daten 00][ ][Daten 01]

[ ][Daten 02][ ][Daten 03][Cr]

\* (Abhängig vom Modell)

Daten Struktur

[Daten 00] 00: 3D Ein

01: 3D Aus

02: 3D zu 2D

03: 2D zu 3D

[Daten 01] 00: Oben und Unten

01: Nebeneinander

02: Schachbrett

03: Frame Sequential

04: Column interleaving

05: Row interleaving

[Daten 02] 00: Rechts nach links

01: Links nach rechts

[Daten 03] 3D-Effekt (3D-Tiefe): Min.: 00 - Max.: 14

(\*Senden per Hexadezimalcode)

\* Die Funktionen [Daten 02] und [Daten 03] hängen von Modell und Signal ab.

\* Wenn [Daten 00] gleich 00 (3D Ein), dann ist [Daten 03] ohne Bedeutung.

\* Wenn [Daten 00] gleich 01 (3D Aus) oder 02 (3D zu 2D), dann sind [Daten 01], [Daten 02] und [Daten 03] ohne Bedeutung.

\* Wenn [Daten 00] gleich 03 (2D zu 3D), dann sind [Daten 01] und [Daten 02] ohne Bedeutung.

\* Wenn [Daten 00] 00 (3D Ein) oder 03 (2D in 3D) ist, funktioniert [Daten 03] nur, wenn 3D-Modus (Genre) auf manuell eingestellt ist.

\* Je nach Übertragungs-/Videosignal sind möglicherweise nicht alle

3D-Muster-Optionen ([Daten 01]) verfügbar.

[Daten 00]	[Daten 01]	[Daten 02]	[Daten 03]
00	O	O	O
01	X	X	X
02	X	X	X
03	X	O	O

X: egal

Ack [t][ ][Set ID][ ][OK][Daten00][Daten01][Daten02]

[Daten03][x]

[t][ ][Set ID][ ][NG][Daten00][x]

26. Erweitertes 3D (Command: x v) (nur 3D-Modelle)  
(Hängt vom Modell ab)

► Zum Ändern der 3D-Option im TV-Gerät.

Transmission [x][v][ ][Set ID][ ][Daten 00][ ][Daten 01][Cr]

[Daten 00] 3D-Option

00: 3D-Bildkorrektur

01: 3D-Tiefe (3D-Modus nur manuell verfügbar)

02: 3D-Blickpunkt

06: 3D-Farbkorrektur

07: 3D Sound Zooming

08: Normale Bildansicht

09: 3D-Modus (Genre)

[Daten 01] Verfügt über eine einen eigenen Bereich für jede 3D-Option, die durch [Daten 00] festgelegt wurde.

1) Wenn [Daten 00] 00

00 ist: Rechts nach links

01: Links nach rechts

2) Wenn [Daten 00] 01, 02 ist

Daten Min: 0 – Max: 14 (\*Senden per Hexadezimalcode)

Datenwertbereich (0 bis 20) stellt Blickpunktbereich (-10 bis +10) automatisch ein (abhängig vom Modell).

\* Diese Option funktioniert nur, wenn 3D-Modus (Genre) auf manuell eingestellt ist.

3) Wenn [Daten 00] 06, 07

00 ist: Aus

01 : Ein

4) Wenn [Daten 00] 08

00 ist: Zurück zu 3D-Video von 3D zu 2D konvertiertem 2D-Video

01: Wechsel von 3D-Video zu 2D-Video, außer 2D-zu-3D-Video

\* Wenn Konvertierungsbedingung nicht zutrifft, wird Befehl als NG behandelt.

5) Wenn [Daten 00] 09 ist

00: Standard

01 : Sport (Sport)

02: Kino

03 : Extrem

04: Manual (Manuell)

05: Auto (Automatisch)

Ack [v][ ][Set ID][ ][OK][Daten00][Daten01][x]

[v][ ][Set ID][ ][NG][Daten00][x]

## 27. Auto Configure (Autom. Konfiguration)

(Command: j u)

(Abhängig vom Modell)

- ▶ Zur automatischen Anpassung der Bildposition und zum Minimieren instabiler Bilder. Funktioniert nur im RGB-Modus (PC).

Transmission [j][u][ ][Set ID][ ][Daten][Cr]

Daten 01: Automatische Konfiguration ausführen

Ack [u][ ][Set ID][ ][OK/NG][Daten][x]