

MIGROS

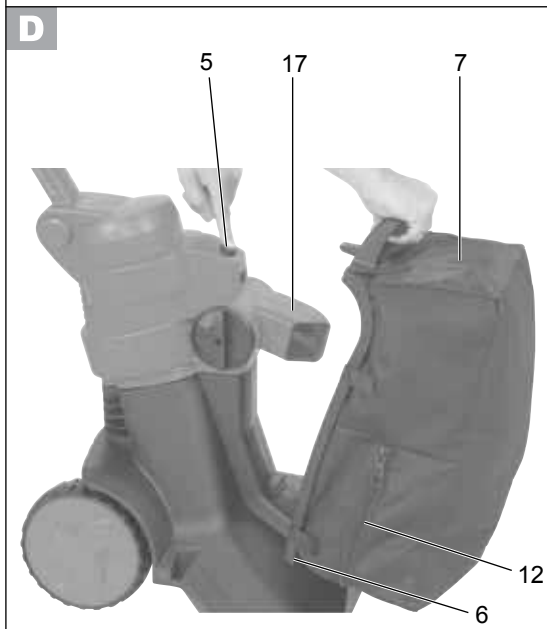
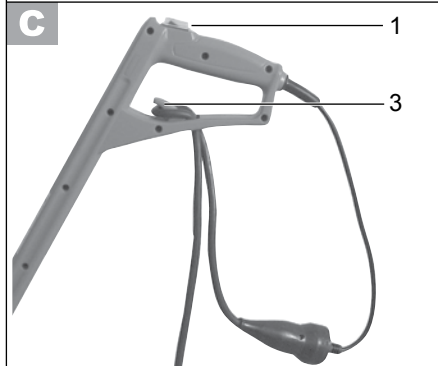
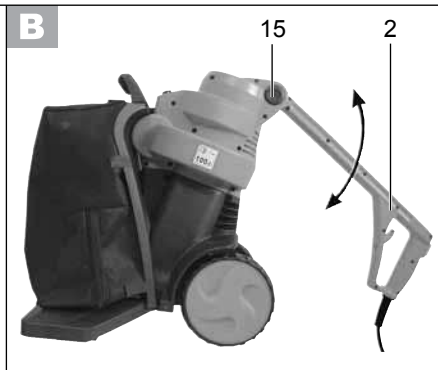
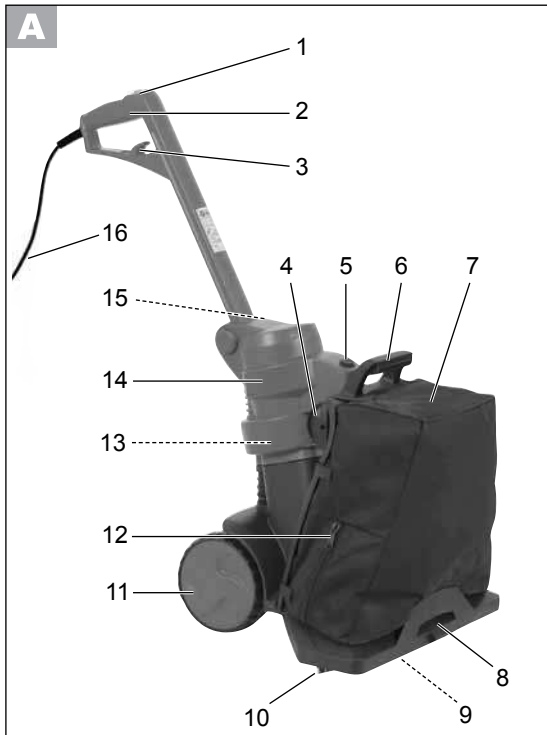
Laubsauger 3 in 1
Aspirateur souffleur 3 en 1
Soffiatore-aspiratore per foglie 3 in 1

COMFORT



Originalbetriebsanleitung
Traduction de la notice d'utilisation originale
Traduzione delle istruzioni per l'uso in originale







D **Originalbetriebsanleitung** 4

Bitte lesen Sie vor der ersten Inbetriebnahme zu Ihrer Sicherheit und für die Sicherheit anderer diese Bedienungsanleitung aufmerksam durch, bevor Sie die Maschine benutzen. Bewahren Sie die Anleitung gut auf und geben Sie sie an jeden nachfolgenden Benutzer weiter, damit die Informationen jederzeit zur Verfügung stehen.

F **Traduction de la notice d'utilisation originale**..... 13

Avant la première mise en service, veuillez lire attentivement ces instructions d'utilisation. Conservez soigneusement ces instructions et transmettez-les à tous les utilisateurs suivants afin que les informations se trouvent constamment à disposition.

I **Traduzione delle istruzioni per l'uso in originale**..... 23

Si prega di leggere con attenzione le presenti istruzioni per l'uso la prima volta che si usa l'apparecchio. Conservare con cura il presente manuale d'uso e consegnarlo al successivo utilizzatore prestando attenzione che sia sempre a disposizione di chi usa l'apparecchio.

Inhalt

Verwendungszweck	4	Allgemeine Reinigungsarbeiten	10
Sicherheitshinweise	4	Verstopfungen und Blockierungen beseitigen.....	10
Bildzeichen in der Anleitung.....	4	Fangsack auswechseln.....	10
Bildzeichen auf dem Gerät.....	5	Aufbewahrung	11
Allgemeine Sicherheitshinweise	5	Garantie	11
Allgemeine Beschreibung	8	Entsorgung/Umweltschutz	11
Übersicht.....	8	Ersatzteile	11
Funktionsbeschreibung.....	8	Technische Daten	12
Inbetriebnahme	8	Fehlersuche	12
Bedienung	8	EG-Konformitätserklärung	33
Einschalten	8	Explosionszeichnung	34
Arbeiten mit dem Gerät.....	9	M-Infoline	36
Reinigung und Wartung	10		

Verwendungszweck

Der Laubsauger 3 in 1 ist zum Ansaugen oder Wegblasen von trockenem Material wie kleinen Zweigen, Gras oder Blattwerk auf festen Oberflächen wie Terrassen, Hofeinfahrten oder gepflasterten Gartenwegen bestimmt. Das Gerät eignet sich nicht zum Ansaugen von schweren Materialien wie Steinen oder Glassplitter. Zudem ist das Gerät nicht zum Ansaugen von nassen Materialien geeignet. Das Gerät darf nicht in der Nähe von Teichen oder Schwimmbecken benutzt werden. Ebenfalls ist das Ansaugen von Wasser und Schlamm verboten.

Fehlanwendungen können zu Verstopfungen in der Häckselkammer und dadurch bedingt zu reduzierter Leistungsfähigkeit führen. Das Gerät muss dann unter Umständen komplett zerlegt und gesäubert werden. Diese Arbeit ist von einer Elektrofachkraft durchzuführen und unterliegt nicht der Garantie.

Der Bediener oder Nutzer ist für Unfälle oder Schäden an anderen Menschen oder deren Eigentum verantwortlich.

Der Hersteller haftet nicht für Schäden, die durch bestimmungswidrigen Gebrauch oder falsche Bedienung verursacht wurden.

Sicherheitshinweise



Bitte lesen Sie vor der ersten Inbetriebnahme diese Bedienungsanleitung aufmerksam durch. Bewahren Sie die Anleitung gut auf und geben Sie sie an jeden nachfolgenden Benutzer weiter, damit die Informationen jederzeit zur Verfügung stehen.

Bildzeichen in der Anleitung



Gefahrenzeichen mit Angaben zur Verhütung von Personen- oder Sachschäden.



Gebotszeichen mit Angaben zur Verhütung von Schäden.



Hinweiszeichen mit Informationen zum besseren Umgang mit dem Gerät.

Bildzeichen auf dem Gerät



- 1 Achtung, Gefahr!
- 2 Ziehen Sie den Netzstecker, wenn das Kabel beschädigt ist.
- 3 Setzen Sie das Gerät nicht der Feuchtigkeit aus. Arbeiten Sie nicht bei Regen.
- 4 Verletzungsgefahr durch weggeschleuderte Teile! Abstand halten.
- 5 Lesen Sie vor Benutzung des Gerätes die Anleitung aufmerksam durch.
- 6 Achtung! Gefahr durch elektrischen Schlag! Ziehen Sie vor Wartungs- und Reparaturarbeiten den Netzstecker.
- 7 Achtung! Verletzungsgefahr durch rotierende Teile
Hände und Füße außerhalb der Öffnungen halten, wenn das Gerät läuft.
- 8 Achtung! Verletzungsgefahr!
Fassen Sie nicht in den Saugkanal, während das Gerät läuft.
- 9 Halten Sie beim Arbeiten einen Sicherheitsabstand zu Dritten ein (mind. 5 m).
- 10 Tragen Sie Augen-, Gehörschutz und eine Staubmaske.



Garantierter Schallleistungspegel L_{wa} in dB(A)



Schutzklasse II



Elektrogeräte gehören nicht in den Hausmüll

Allgemeine Sicherheitshinweise

- Dieses Gerät ist nicht dafür bestimmt, durch Personen (einschließlich Kinder) mit eingeschränkten physischen, sensorischen oder geistigen Fähigkeiten oder mangels Erfahrung und/oder mangels Wissen benutzt zu werden; es sei denn, sie werden durch eine für ihre Sicherheit zuständige Person beaufsichtigt oder erhalten von ihr Anweisungen, wie das Gerät zu benutzen ist.
- Das Gerät darf nicht von Kindern verwendet werden. Gesetze und lokale Bestimmungen können ein Mindestalter für die Benutzung vorsehen.
- Ebenso ist Personen die Arbeit mit dem Gerät untersagt, die die Betriebsanweisungen nicht vollständig kennen.



Achtung! Beim Gebrauch von Elektrowerkzeugen sind zum Schutz gegen elektrischen Schlag, Verletzungs- und Brandgefahr folgende grundsätzliche Sicherheitsmaßnahmen zu beachten:

Arbeiten mit dem Gerät:



Machen Sie sich mit allen Geräteteilen und der richtigen Bedienung des Gerätes vertraut, bevor Sie mit der Arbeit beginnen. Stellen Sie sicher, dass Sie das Gerät im Notfall sofort ausschalten können. Der unsachgemäße Gebrauch kann zu schweren Verletzungen führen.



Vorsicht: So vermeiden Sie Unfälle und Verletzungen:

- Die persönlichen Schutzausrüstungen schützen Ihre eigene und die Gesundheit anderer und sichern den reibungslosen Betrieb des Gerätes. Tragen Sie geeignete Arbeitskleidung wie festes Schuhwerk mit rutschfester Sohle, eine robuste, lange Hose, Handschuhe, Schutzbrille und einen Gehörschutz. Benutzen Sie das Gerät nicht, wenn Sie barfuß gehen oder offene Sandalen tragen. Tragen Sie einen Atemschutz, um sich vor Staub zu schützen.
- Tragen Sie keine Kleidung oder Schmuck, die am Lufteingang angesaugt werden könnten. Tragen Sie bei langem Haar eine schützende Kopfbedeckung.
- Hinterlassen Sie ein betriebsbereites Gerät nie unbeaufsichtigt am Arbeitsplatz.
- Kinder sollten beaufsichtigt werden, um sicherzustellen, dass sie nicht mit dem Gerät spielen.
- Halten Sie Kinder, andere Personen und Haustiere während der Benutzung des Gerätes fern. Unterbrechen Sie die Arbeit, wenn diese sich in der Nähe aufhalten. Das geblasene Material kann in ihre Richtung geschleudert werden. Halten Sie einen Sicherheitsabstand von 5 m um sich herum ein.
- Lassen Sie andere Personen nicht das Gerät oder das Verlängerungskabel berühren.
- Überprüfen Sie regelmäßig die Funktionstüchtigkeit und Unversehrtheit des Gerätes, um Gefahren für die Bediener zu vermeiden.
- Inspizieren Sie die zu reinigende Fläche sorgfältig und beseitigen Sie alle Drähte, Steine, Dosen und sonstige Fremdkörper.
- Schalten Sie das Gerät nicht ein, wenn es umgedreht ist, auf der Seite liegt oder sich nicht in Arbeitsposition befindet.
- Machen Sie sich mit Ihrer Umgebung vertraut und achten Sie auf mögliche Gefahren, die beim Arbeiten unter Umständen überhört werden können.
- Achten Sie bei der Arbeit auf einen sicheren Stand, insbesondere bei Gefälle. Bewegen Sie sich langsam und rennen Sie nicht.
- Halten Sie Finger und Füße von der Ansaugöffnung und dem Flügelrad fern. Es besteht Verletzungsgefahr.
- Arbeiten Sie mit dem Gerät nicht, wenn Sie müde oder unter dem Einfluss von Drogen, Alkohol oder Medikamenten stehen. Legen Sie immer rechtzeitig eine Arbeitspause ein. Gehen Sie mit Vernunft an die Arbeit. Bewegen Sie sich langsam, rennen Sie nicht.
- Benutzen Sie das Gerät nicht bei Regen, bei schlechter Witterung oder in feuchter Umgebung. Arbeiten Sie nur bei Tageslicht oder guter künstlicher Beleuchtung.
- Arbeiten Sie nicht mit einem beschädigten, unvollständigen oder ohne die Zustimmung des Herstellers umgebauten Gerät. Prüfen Sie vor dem Gebrauch den Sicherheitszustand des Gerätes, insbesondere der Netzanschlussleitung und des Schalters.
- Verwenden Sie das Gerät nur, wenn es vollständig montiert ist.
- Überqueren Sie mit dem angeschalteten Gerät keine Kies- oder Splittwege.
- Verwenden Sie das Gerät in der Betriebsart Ansaugen nur, wenn der Fangsack montiert ist.
- Saugen Sie keine brennenden, glühenden oder rauchenden Materialien (z.B. Zigaretten, Glut etc.), Dämpfe oder leicht entzündliche, giftige oder explosive Stoffe an.
- Benutzen Sie das Gerät nicht in der Nähe von entzündbaren Flüssigkeiten oder Gasen. Bei Nichtbeachtung besteht Brand- oder Explosionsgefahr.
- Benutzen Sie nur Ersatz- und Zubehörteile, die von unserem Service-Center (siehe Seite 36) geliefert und empfohlen werden.
- Ziehen Sie den Stecker aus der Steckdose:
 - wenn Sie das Gerät nicht benutzen, es transportieren oder unbeaufsichtigt lassen;
 - wenn Sie das Gerät kontrollieren, es reinigen oder Blockierungen entfernen;
 - wenn Sie Wartungsarbeiten vornehmen oder Zubehör auswechseln;
 - wenn das Strom- oder Verlängerungs-

kabel beschädigt ist;

- nach dem Kontakt mit Fremdkörpern oder bei abnormaler Vibration.

- Benutzen Sie das Gerät nicht in geschlossenen, schlecht belüfteten Räumen.
- Bewahren Sie das Gerät an einem trockenen Ort und außerhalb der Reichweite von Kindern auf.



Vorsicht! So vermeiden Sie Geräteschäden und eventuell daraus resultierende Personenschäden:

- Behandeln Sie Ihr Gerät mit Sorgfalt. Reinigen Sie regelmäßig die Lüftungsöffnungen und befolgen Sie die Wartungsvorschriften.
- Überlasten Sie Ihr Gerät nicht. Arbeiten Sie nur im angegebenen Leistungsbereich. Verwenden Sie keine leistungsschwachen Maschinen für schwere Arbeiten. Benutzen Sie Ihr Gerät nicht für Zwecke, für die sie nicht bestimmt sind.
- Versuchen Sie nicht, das Gerät selbst zu reparieren, es sei denn, Sie besitzen hierfür eine Ausbildung. Sämtliche Arbeiten, die nicht in dieser Anleitung angegeben werden, dürfen nur von unserem Service-Center (s. Adresse Seite 36) ausgeführt werden.

Elektrische Sicherheit:




Vorsicht: So vermeiden Sie Unfälle und Verletzungen durch elektrischen Schlag:

- Achten Sie darauf, dass die Netzspannung mit den Angaben des Typenschildes übereinstimmt.
- Schließen Sie das Gerät nach Möglichkeit nur an eine Steckdose mit Fehlerstrom-Schutzeinrichtung (FI-Schalter) mit einem Bemessungsfehlerstrom von nicht mehr als 30 mA an.
- Verwenden Sie für die Anbringung des Verlängerungskabels die dafür vorgesehene Zugentlastung.

- Überprüfen Sie vor jeder Benutzung die Netzanschlussleitung und das Verlängerungskabel auf Schäden und Alterung. Benutzen Sie das Gerät nicht, wenn das Kabel beschädigt oder abgenutzt ist. Vermeiden Sie Körperberührungen mit geerdeten Teilen (z.B. Metallzäune, -pfosten).
- Wenn die Anschlussleitung dieses Gerätes beschädigt wird, muss sie durch den Hersteller oder seinen Kundendienst oder eine ähnlich qualifizierte Person durch eine besondere Anschlussleitung ersetzt werden, um Gefährdungen zu vermeiden.
- Benutzen Sie das Gerät nicht, wenn sich der Schalter nicht ein- und ausschalten lässt. Beschädigte Schalter müssen bei unserem Service-Center (s. Adresse Seite 36) ersetzt werden.
- Die Kupplung des Verlängerungskabels muss vor Spritzwasser geschützt sein, aus Gummi bestehen oder mit Gummi überzogen sein. Verwenden Sie nur Verlängerungskabel, die für den Gebrauch im Freien bestimmt sind und entsprechend gekennzeichnet sind. Rollen Sie eine Kabeltrommel vor Gebrauch immer ganz ab. Überprüfen Sie das Kabel auf Schäden.
- Halten Sie das Kabel vom Arbeitsbereich fern und führen Sie es grundsätzlich hinter der Bedienungsperson.
- Achten Sie darauf, dass das Netzkabel nicht durch Ziehen über scharfe Kanten, Einklemmen, Ziehen am Kabel oder durch Hitze beschädigt wird.
- Beschädigte Kabel, Kupplung und Stecker oder den Vorschriften nicht entsprechende Anschlussleitungen dürfen nicht verwendet werden. Ziehen Sie bei Beschädigung des Netzkabels sofort den Stecker aus der Steckdose. *Berühren Sie auf keinen Fall das Netzkabel, solange der Netzstecker nicht gezogen ist.*

Allgemeine Beschreibung

 Die Abbildungen für die Bedienung des Gerätes finden Sie auf der Seite 2.

Übersicht

- A**
- 1 Ein-/Ausschalter
 - 2 Handgriff
 - 3 Kabelhalter
 - 4 Betriebsarten-Wahlschalter
 - 5 Entriegelungsknopf für Fangsack
 - 6 Fangsack-Halterahmen mit Tragegriff
 - 7 Fangsack
 - 8 Gebläseöffnung
 - 9 Ansaugöffnung
 - 10 Kehrbürstenleiste
 - 11 Räder
 - 12 Reißverschluss Fangsack
 - 13 Flügelrad
 - 14 Motorgehäuse
 - 15 Entriegelungsknopf für Handgriff
 - 16 Netzkabel

Funktionsbeschreibung

Der Laubsauger 3 in 1 besitzt ein Ansaugwerk bzw. ein Gebläse für die Funktionen Ansaugen und Blasen. In der Betriebsart Ansaugen wird das angesaugte Material zur Volumenverringerng zerkleinert, durch den Auswurfkanal geblasen und im Fangsack gesammelt. In der Betriebsart Blasen lässt sich Laub schnell zusammen blasen oder aus schwer zugänglichen Orten wegblasen. Der Fangsack ist mit einer Innenbeschichtung gegen das Nachaußendringen von Feinstaub versehen.

Die Funktion der Bedienteile entnehmen Sie bitte den nachfolgenden Beschreibungen.

Inbetriebnahme

Das Gerät ist bei Anlieferung montiert. Bevor Sie mit dem Gerät arbeiten, muss der Handgriff ausgeklappt werden.

- B**
1. Packen Sie das Gerät aus und kontrollieren Sie, ob es vollständig ist.
 2. Drücken Sie den Entriegelungsknopf (15) und klappen Sie den Handgriff (2) nach oben. Er rastet hörbar ein.

Bedienung



Achtung Verletzungsgefahr!

Tragen Sie beim Arbeiten mit dem Gerät persönliche Schutzausrüstung und geeignete Kleidung. Vergewissern Sie sich vor jeder Benutzung, dass das Gerät funktionstüchtig ist. Sollte ein Schalter oder die Netzanschlussleitung beschädigt sein, darf mit dem Gerät nicht gearbeitet werden.



Beachten Sie den Lärmschutz und örtliche Vorschriften.

Einschalten



Achten Sie vor dem Einschalten darauf, dass Handgriff und Fangsack korrekt montiert sind und dass das Gerät keine Gegenstände berührt.



1. Formen Sie aus dem Ende des Verlängerungskabels eine Schlaufe und befestigen Sie dieses am Kabelhalter (3). Durch die Zugentlastung wird ein unbeabsichtigtes Lösen der elektrischen Steckverbindung vermieden.
2. Vergewissern Sie sich, dass das Gerät ausgeschaltet ist (Ein-/Ausschalter (1) in Stellung „0“) und schließen Sie es an die Netzspannung an.
3. Zur Wahl der Betriebsart drehen Sie den Betriebsarten-Wahlschalter (siehe Bild **A** Nr. 4) auf das gewünschte Symbol:



Betriebsart Ansaugen



Betriebsart Blasen

4. Zum Einschalten bringen Sie den Ein-/Ausschalter (1) in Stellung „I“, das Gerät läuft an.
Zum Ausschalten bringen Sie den Ein-/Ausschalter (1) in Stellung „0“, das Gerät schaltet ab.

Arbeiten mit dem Gerät



Bei Blockieren des Flügelrades und Beschädigung oder Verwicklung des Kabels sofort den Netzstecker ziehen! Gefahr durch elektrischen Schlag!



Achten Sie beim Arbeiten darauf, nicht mit dem Gerät gegen harte Gegenstände zu stoßen, die Schäden verursachen können. Saugen Sie keine Festkörper wie Steine, Äste oder Astabschnitte, Tannenzapfen oder ähnliches an, da diese das Gerät, insbesondere das Häckselwerk, beschädigen könnten.
Reparaturen dieser Art unterliegen nicht der Garantie.

Betriebsart Ansaugen:



Stellen Sie den Betriebsarten-Wahlschalter (siehe Bild **A** Nr. 4) auf das Symbol Ansaugen.

- Arbeiten Sie in der Betriebsart Saugen nur, wenn der Fangsack korrekt montiert ist.
- Achten Sie darauf, dass nicht zu große Laubmengen gleichzeitig angesaugt werden. So vermeiden Sie, dass der Saugkanal verstopft und das Flügelrad blockiert.



Stoppt das Gerät während der Bedienung plötzlich und saugt nicht, so ist es sofort auszuschalten.
Ziehen Sie den Netzstecker und führen Sie die Arbeiten wie unter Kapitel „Reinigung und Wartung“ beschrieben aus. Startet das Gerät danach nicht, so wenden Sie sich an unser Service-Center.

Betriebsart Blasen:



Richten Sie den Luftstrahl niemals in Richtung anderer Personen oder Tiere. Aufgewirbelte Gegenstände können Verletzungen verursachen.



Stellen Sie den Betriebsarten-Wahlschalter (siehe Bild **A** Nr. 4) auf das Symbol Blasen.

- Achten Sie darauf, keine schweren Gegenstände aufzuwirbeln und so jemanden zu verletzen oder etwas zu beschädigen.
- Lösen Sie vor dem Blasen am Boden anhaftende Blätter mit einem Besen oder Rechen.
- Feuchten Sie sehr trockenes Laub vor dem Blasen an, damit kein Staub aufgewirbelt wird.

Fangsack entleeren:

Bei vollem Fangsack vermindert sich das Saugvermögen erheblich. Entleeren Sie den Fangsack, wenn der Beutel voll ist oder die Saugleistung des Gerätes nachlässt.



Schalten Sie das Gerät ab und ziehen Sie vor dem Entleeren des Fangsacks den Netzstecker. Gefahr durch elektrischen Schlag!



1. Fangsack entfernen:
Drücken Sie den Entriegelungsknopf (5) und klappen Sie den Fangsack (7) nach unten.
2. Fangsack leeren:
Öffnen Sie den Reißverschluss (12) am Fangsack und entleeren Sie ihn vollständig.
3. Fangsack montieren:
Setzen Sie den Fangsack-Halterahmen (6) in die Geräteaufnahme ein, drücken Sie den Entriegelungsknopf (5) und klappen Sie den Fangsack (7) nach oben.



Kompostierbares Material gehört nicht in den Hausmüll!

Reinigung und Wartung



Ziehen Sie vor allen Arbeiten an dem Gerät den Netzstecker.



Lassen Sie Arbeiten, die nicht in dieser Anleitung beschrieben sind, von unserem Service-Center durchführen. Verwenden Sie nur Originalteile.

Kontrollieren Sie das Gerät vor jedem Gebrauch auf offensichtliche Mängel wie lose, abgenutzte oder beschädigte Teile, korrekten Sitz von Schrauben oder anderer Teile. Tauschen Sie beschädigte Teile aus. Überprüfen Sie regelmäßig den Fangsack auf Verschleiß oder Beschädigung. Führen Sie folgende Wartungs- und Reinigungsarbeiten regelmäßig durch. Dadurch ist eine lange und zuverlässige Nutzung gewährleistet.

Allgemeine Reinigungsarbeiten



Reinigen Sie das Gerät jeweils sofort nach der Arbeit, da sich sonst Schmutz mit Blattresten verhärtet und festsetzt und möglicherweise nicht mehr zu entfernen ist, ohne das Motorgehäuse zu demontieren. **Solche Reinigungsarbeiten unterliegen nicht der Garantie.**



Verwenden Sie keine Reinigungs- bzw. Lösungsmittel. Chemische Substanzen können die Kunststoffteile des Gerätes angreifen.

- Reinigen Sie das Gerätegehäuse und die Lüftungsöffnungen regelmäßig mit einer weichen Bürste und einem feuchten Tuch. Reinigen Sie das Gerät niemals unter fließendem Wasser.
- Nehmen Sie nach Beenden der Arbeit den Fangsack ab, stülpen ihn um und bürsten ihn gründlich aus. So vermeiden Sie das Ent-

stehen von Schimmel und unangenehmen Gerüchen.

- Befreien Sie den Auslassbereich von etwaigen geschredderten Resten.

Verstopfungen und Blockierungen beseitigen

Laub und frische Pflanzenabschnitte können ggf. das Gerät verstopfen.



Entfernen Sie Schmutzrückstände im äußeren und inneren Auslassbereich mit einer Bürste (z.B. Flaschenbürste). Entfernen Sie sperrige Gegenstände mit einem stumpfen und unscharfen Werkzeug.

1. Reinigen Sie die Ansaugöffnung (siehe Bild **A** Nr. 9) an der Unterseite des Gerätes.
2. Entfernen Sie den Fangsack (siehe Kapitel „Arbeiten mit dem Gerät, Fangsack entleeren“).
3. Stellen Sie den Betriebs-Wahlschalter auf das Symbol Ansaugen. Reinigen Sie den Blas-/Saugkanal (siehe Bild **D** Nr. 17) und das Flügelrad (siehe Bild **A** Nr. 13).
4. Montieren Sie den Fangsack wieder.

Fangsack auswechseln

Wechseln Sie einen defekten Fangsack aus. Verwenden Sie nur den Original-Fangsack (siehe Kapitel „Ersatzteile“), ansonsten erlischt der Garantieanspruch.

1. Entfernen Sie den Fangsack (siehe Kapitel „Arbeiten mit dem Gerät, Fangsack entleeren“).
2. Um den Fangsack vom Halterahmen zu nehmen lösen Sie die Klettverschlüsse seitlich am Fangsack.
3. Öffnen Sie den Reißverschluss am Fangsack und lösen Sie die Kordel im Innern des Fangsacks, mit der der Fangsack am Halterahmen festgebunden ist.

- Den neuen Fangsack montieren Sie in umgekehrter Reihenfolge.

Aufbewahrung

- E** Zur platzsparenden Aufbewahrung drücken Sie den Entriegelungsknopf (15) und klappen den Handgriff (2) nach unten.
- Lagern Sie das Gerät an einem trockenen, frostsicheren Ort, der für Kinder unzugänglich ist.
 - Setzen Sie das Gerät nicht dem direkten Sonnenlicht aus, sondern lagern Sie es im Dunkeln oder Halbdunkeln.
 - Umhüllen Sie das Gerät nicht mit Nylonsäcken, da sich Feuchtigkeit bilden könnte.
 - Reinigen Sie das Gerät am Saisonende und zum Überwintern gründlich. Reinigen Sie den Fangsack, indem Sie ihn abnehmen, entleeren und mit handwarmem Wasser und Neutraseife waschen. Bringen Sie den getrockneten Fangsack wieder an.

Garantie

- Für dieses Gerät leisten wir 24 Monate Garantie.
- Schäden, die auf natürliche Abnutzung, Überlastung oder unsachgemäße Bedienung zurückzuführen sind, bleiben von der Garantie ausgeschlossen. Bestimmte Bauteile unterliegen einem normalen Verschleiß und sind von der Garantie ausgeschlossen. Insbesondere zählen hierzu: Flügelrad, Fangsack, Kehrbürstenleiste und Kohlebürsten.
- Voraussetzung für Garantieleistungen ist zudem die Einhaltung der Hinweise zur Reinigung und Wartung.
- Schäden, die durch Material- oder Herstellerfehler entstanden sind, werden unentgeltlich durch Ersatzlieferung oder Reparatur beseitigt. Voraussetzung ist, dass das unzerlegte Gerät mit Kauf- und Garantienachweis bei dem Händler reklamiert wird.

- Sie können Reparaturen, die nicht der Garantie unterliegen, gegen Berechnung von unserem Service-Center durchführen lassen. Unser Service-Center erstellt Ihnen gerne einen Kostenvoranschlag.
- Eine Entsorgung Ihrer Geräte führen wir kostenlos durch.

Entsorgung/Umweltschutz

Führen Sie Gerät, Zubehör und Verpackung einer umweltgerechten Wiederverwertung zu.



Elektrogeräte gehören nicht in den Hausmüll.

Geben Sie das Gerät an einer Verwertungsstelle ab. Die verwendeten Kunststoff- und Metallteile können sortenrein getrennt werden und so einer Wiederverwertung zugeführt werden. Fragen Sie hierzu unser Service-Center.

Ersatzteile

Brauchen Sie ein Ersatzteil oder Zubehör? Der Migros-Service hat es passend. Es genügt, das gewünschte Produkt am Kundendienst jeder grösseren Migros-Verkaufsstelle zu bestellen.

Um eine rasche Auftragsabwicklung sicherzustellen, ist es wichtig, dass folgende Daten dem Kundendienst mitgeteilt werden: Migros-Artikelnummer, Marke und Typ des Gerätes.

Technische Daten

Laubsauger 3 in 1	COMFORT
Nenneingangsspannung....	230-240V~, 50 Hz
Leistungsaufnahme	2200 Watt
Schutzklasse	□ / II
Schutzart	IP24
Luftdurchsatz Blasen	52-64 m ³ /min
Luftdurchsatz Saugen.....	max. 20 m ³ /min
Luftgeschwindigkeit	max. 290 km/h
Häckselrate.....	max. 10:1
Inhalt Fangsack	35 l
Gewicht (incl. Zubehör)	5,9 kg
Garantierter Schalleistungspegel.....	100 dB (A)
Schalldruckpegel	78,6 dB (A)
Vibration am Handgriff.....	2,5 m/s ²

Lärm- und Vibrationswerte wurden entsprechend den in der Konformitätserklärung genannten Normen und Bestimmungen ermittelt.

Technische und optische Veränderungen können im Zuge der Weiterentwicklung ohne Ankündigung vorgenommen werden. Alle Maße, Hinweise und Angaben dieser Bedienungsanleitung sind deshalb ohne Gewähr. Rechtsansprüche, die aufgrund der Bedienungsanleitung gestellt werden, können daher nicht geltend gemacht werden.

Fehlersuche



Problem	Mögliche Ursache	Fehlerbehebung
Gerät startet nicht	Netzspannung fehlt	Steckdose, Kabel, Leitung, Stecker und Sicherung prüfen, ggf. Reparatur durch Elektrofachmann
	Ein-/Ausschalter defekt	Reparatur durch Kundendienst
	Kohlebürsten abgenutzt	
	Motor defekt	
Gerät arbeitet mit Unterbrechungen	Stromkabel beschädigt	Kabel überprüfen, ggf. wechseln lassen
	Interner Wackelkontakt	Reparatur durch Kundendienst
	Ein-/Ausschalter defekt	
Geringe oder fehlende Saugleistung	Fangsack ist voll	Fangsack leeren
	Fangsack ist verschmutzt	Fangsack reinigen
	Wahlschalter in falscher Position	Wahlschalter auf das Symbol  Ansaugen stellen
	Gerät verstopft oder durch Fremdkörper blockiert	Verstopfungen und Blockierungen beseitigen (s. Kapitel „Reinigung und Wartung“)
Geringe oder fehlende Blasleistung	Wahlschalter in falscher Position	Wahlschalter auf das Symbol  Blasen stellen
Flügelrad bewegt sich nicht	Fremdkörper blockiert Flügelrad	Blockierung beseitigen (s. Kapitel „Reinigung und Wartung“)

Table des matières

But d'utilisation	13	Travaux de nettoyage généraux	19
Consignes de sécurité	13	Éliminer les engorgements et les blocages ..	19
Symboles utilisés dans le mode d'emploi ..	13	Changer le sac de ramassage	19
Un coup d'œil sur l'appareil	14	Stockage	20
Consignes générales de sécurité.....	14	Garantie	20
Description générale	17	Dépistage des dysfonctionnement	21
Vue d'ensemble	17	Élimination et protection de	
Description des fonctions.....	17	l'environnement	22
Mise en service après-vente	17	Pièces de rechange	22
Utilisation	17	Caractéristiques techniques	22
Mise sous tension	17	Déclaration de conformité CE	33
Travailler avec l'appareil	18	Vue éclatée	34
Nettoyage et entretien	19	M-Infoline	36

But d'utilisation

Aspirateur souffleur 3 en 1 a été conçu pour aspirer ou éliminer par soufflage des matières sèches comme de petites branches, de l'herbe ou des feuilles reposant sur des surfaces solides, telles que des terrasses, des cours de fermes ou des allées pavées.

L'appareil n'est pas apte à aspirer de lourds matériaux comme des pierres ou des éclats de verre. En outre, l'appareil n'est pas adapté pour aspirer des matières mouillées.

L'appareil ne peut pas être utilisé à proximité d'étangs ou de bassins de natation. Il est également interdit de lui faire aspirer de l'eau et de la vase.

Une mauvaise utilisation peut entraîner la formation d'un engorgement dans la chambre de broyage et donc une capacité réduite. L'appareil doit alors être démonté, peut-être complètement et être nettoyé. Ce travail doit être exécuté par un électricien spécialiste et n'est pas pris en compte par la garantie.

L'opérateur ou l'utilisateur est responsable des accidents sur d'autres personnes ou des dégâts affectant sa propriété.

Le fabricant n'est pas responsable des dégâts qui ont pour origine une utilisation contraire aux prescriptions ou non conforme.

Consignes de sécurité



Avant la première mise en service, veuillez lire attentivement ces instructions d'utilisation. Conservez soigneusement ces instructions et transmettez-les à tous les utilisateurs suivants afin que les informations se trouvent constamment à disposition.

Symboles utilisés dans le mode d'emploi



Signes de danger (le danger peut être expliqué à la place des points d'exclamation) avec conseils de prévention des accidents sur les personnes ou des dégâts matériels.



Signes indicatifs (l'impératif peut être expliqué à la place des points d'exclamation) avec conseils de prévention des dégâts.



Signes de conseils avec des informations pour une meilleure manipulation de l'appareil.

Un coup d'œil sur l'appareil



- 1 Attention, danger !
- 2 Retirez la fiche de secteur si le câble est endommagé.
- 3 N'exposez pas l'appareil à l'humidité. Ne travaillez par temps de pluie.
- 4 Risque de blessure par les parties projetées ! Se tenir à distance.
- 5 Avant d'utiliser l'appareil, lisez attentivement le guide.
- 6 Attention ! Danger par choc électrique ! Avant les opérations de maintenance et les travaux de réparation, retirez la fiche de secteur.
- 7 Attention ! Risque de blessure due aux pièces rotatives.
Tenir les mains et les pieds en dehors des ouvertures lorsque l'appareil fonctionne.
- 8 Attention ! Risque de blessure ! Ne touchez pas au canal d'aspiration, lorsque l'appareil fonctionne.
- 9 Pendant le travail, respectez une distance de sécurité par rapport aux autres personnes (au moins 5 m).
- 10 Portez un dispositif de protection des yeux et des oreilles et un masque anti-poussières.



Niveau de performance sonore garanti
 L_{wa} in dB(A)



Classe de protection II



Les appareils électriques n'ont pas leur place dans les ordures ménagères

Consignes générales de sécurité

- Cet appareil n'est pas conçu pour être utilisé par des personnes (y compris des enfants) ayant des capacités physiques, sensorielles ou intellectuelles limitées ou manquant d'expérience et / ou de connaissances ; à moins qu'ils ne soient surveillés par une personne compétente dans le domaine de la sécurité ou qu'ils reçoivent des instructions sur la manière d'utiliser l'appareil.
- L'appareil ne doit pas être utilisé par des enfants. Les lois et règlements locaux peuvent fixer un âge minimum pour les utilisateurs. Il n'est pas permis non plus aux personnes qui ne connaissent pas intégralement les consignes d'utilisation de travailler avec l'appareil.



Attention ! En cas d'utilisation d'outils électriques, afin de se protéger contre les chocs électriques, les risques de blessure et d'incendie, les mesures de sécurité fondamentales suivantes doivent être observées :

Travailler avec l'appareil :



Connaissez bien le maniement de l'appareil avant de commencer à travailler. Assurez que vous pouvez immédiatement éteindre l'appareil en cas de besoin. Une utilisation non conforme peut être la cause de blessures graves.



Prudence : Vous éviterez ainsi accidents et blessures :

- Les équipements de protection personnels protègent votre propre santé et garantissent un fonctionnement sans problème de l'appareil. Portez des vêtements de travail adaptés, tels que de solides chaussures avec des semelles antidérapantes, un pantalon, des gants, des lunettes protectrices et une protection auditive. N'utilisez pas l'appareil si vous êtes pieds nus ou si vous portez des sandales. Portez une protection respiratoire pour vous protéger de la poussière.
- Ne portez aucun habit ou bijou qui pourraient être aspirés par l'entrée d'air. Si vous avez de longs cheveux, portez une coiffure protectrice.
- Ne laissez jamais un appareil prêt à fonctionner sans surveillance sur le lieu de travail.
- Les enfants doivent être surveillés pour s'assurer qu'ils ne jouent pas avec l'appareil.
- Pendant que l'appareil est en fonctionnement, les enfants, les autres personnes et les animaux domestiques doivent être tenus à distance.
Interrompez votre travail, si ceux-ci s'arrêtent à proximité. Les matières soufflées peuvent être projetées dans leur direction. Maintenez une distance de sécurité de 5 m autour de vous.
- Ne laissez personne d'autre que vous toucher à l'appareil ou au câble de prolongation.
- Contrôlez régulièrement la capacité de fonctionnement et l'intégrité de l'appareil pour éviter tout risque aux utilisateurs.
- Inspectez soigneusement la surface à nettoyer et retirez tous les fils, les pierres, les canettes et autres corps hétérogènes.
- Ne mettez pas l'appareil en marche s'il est à l'envers, est posé latéralement ou ne se trouve pas en position de travail.
- Mettez votre entourage au courant de votre travail et faites attention aux dangers possibles qui peuvent se produire du fait que vous n'entendez pas bien à cause du bruit.
- Pendant votre travail, assurez-vous d'être sur une position stable, en particulier en cas de pente. Déplacez-vous lentement et ne courez pas.
- Tenez les doigts et les pieds loin de l'ouverture d'aspiration et de la roue à ailettes. Il y a un risque de blessure.
- Ne travaillez pas avec l'appareil, si vous êtes fatigué ou sous l'influence de drogues d'alcool ou de médicaments. N'oubliez pas de faire une pause de temps en temps. Travaillez de manière raisonnable. Déplacez-vous lentement. Ne courez pas.
- N'utilisez pas l'appareil en cas de pluie, par mauvais temps ou dans un environnement humide. Travaillez seulement à la lumière du jour ou avec un bon système d'éclairage artificiel.
- Ne travaillez pas avec un appareil endommagé, incomplet ou modifié sans le consentement du fabricant de l'appareil. Avant utilisation, contrôlez l'état de sécurité de l'appareil, en particulier, la conduite d'alimentation et le commutateur.
- N'utilisez l'appareil que s'il est monté complètement.
- Une fois l'appareil en marche, ne traversez pas d'allée recouverte de gravier ou de gravillons.
- N'utilisez l'appareil en régime d'exploitation Aspiration que si le sac de ramassage est monté.
- N'aspirez aucune matière en feu, brûlant ou fumante (par exemple des cigarettes, de la braise, etc.), des vapeurs ou matières légèrement inflammables, toxiques ou explosives.
- N'utilisez pas l'appareil à proximité de liquides inflammables ou de gaz. L'inobservation de cette consigne fait courir un danger d'incendie ou un risque d'explosion.
- Utilisez seulement des pièces de rechange et des accessoires qui sont livrés par notre centre de service après-vente (voir page 36) et qui sont recommandés.
- Retirez la fiche de la prise de courant :
 - Si vous n'utilisez pas l'appareil, si vous le transportez ou le laissez sans surveillance;
 - Si vous contrôlez l'appareil, le nettoyez ou retirez des engorgements ;

- si vous voulez entreprendre des travaux de maintenance ou si vous échangez des accessoires ;
- si le câble de courant ou de prolongation est endommagé ;
- en cas de contact avec des corps étrangers ou en cas de vibrations anormales.
- N'utilisez pas l'appareil dans des espaces fermés, mal ventilés.
- Conservez l'appareil dans un endroit sec et hors de la portée des enfants.
- Pour la fixation du câble de prolongation, utilisez le délestage de traction prévu à cet effet.
- Avant chaque utilisation, contrôlez la conduite d'alimentation et le câble de prolongation pour détecter tout dommage ou vieillissement. N'utilisez pas l'appareil si le câble est endommagé ou est usé. Evitez tout contact du corps avec les parties mises à la terre (par exemple poteaux en métal - de clôture).



Prudence ! Vous éviterez ainsi d'abîmer l'appareil et d'éventuels dommages pouvant affecter les personnes.

- Traitez votre appareil avec soin. Nettoyez régulièrement les buses d'aération et exécutez les travaux d'entretien.
- Ne surchargez vous votre appareil. Travaillez seulement dans le domaine d'emploi autorisé. N'utilisez aucune machine d'un rendement faible pour de lourds travaux. N'utilisez pas votre appareil pour des buts pour lesquels il n'a pas été conçu.
- N'essayez pas de réparer vous-même l'appareil à moins que vous n'ayez vous même la qualification requise. Tous les travaux qui ne sont pas indiqués dans ce guide ne peuvent être réalisés que par notre centre de service après-vente (voir l'adresse page 36).
- Si la ligne de raccordement de cet appareil est endommagée, elle doit être remplacée par le fabricant ou son service après-vente ou par une personne semblablement qualifiée, par une ligne de raccordement de même type pour éviter tout risque.
- N'utilisez pas l'appareil, si le commutateur de marche/arrêt ne fonctionne pas. Les commutateurs endommagés doivent être remplacés par notre centre de service après-vente (voir adresse en page 36).
- Le raccordement du câble de prolongation doit être protégé des projections d'eau, être en caoutchouc ou recouvert de caoutchouc. Employez seulement un câble de prolongation qui a été conçu pour une utilisation en plein air et est caractérisé en conséquence. Déroulez toujours complètement une dérouleuse avant de vous en servir. Contrôlez le câble pour déceler tout dommage éventuel.
- Maintenez le câble loin de la zone de travail et assurez-vous que celui-ci est toujours derrière la personne qui utilise l'appareil.


Sécurité électrique :



Prudence : Vous éviterez ainsi des accidents et des blessures par décharge électrique :

- Faites attention à ce que la tension de réseau corresponde aux indications de la plaque signalétique.
- Dans la mesure du possible, connectez l'appareil seulement à une prise de courant avec un appareillage de protection de courant de défaut (commutateur FI) et avec un courant de défaut de référence inférieur à 30 mA.
- Les câbles endommagés, le raccordement et la prise ou les lignes de raccordement qui ne correspondent à la réglementation ne peuvent pas être utilisés. En cas de câble d'alimentation endommagé, retirez immédiatement la fiche de la prise de courant. *Ne touchez jamais au câble d'alimentation secteur tant que la fiche de secteur n'a pas été retirée.*

Description générale

 Vous trouverez en page 2 les figures se rapportant à l'utilisation de l'appareil.

Vue d'ensemble

- A**
- 1 Interrupteur Marche/arrêt
 - 2 Poignée
 - 3 Support de câble
 - 4 Commutateur de fonctions
 - 5 Bouton de déverrouillage du sac de ramassage
 - 6 Cadre support de sac de ramassage avec poignée de transport
 - 7 Sac de ramassage
 - 8 Orifice du ventilateur
 - 9 Orifice d'aspiration
 - 10 Balai-brosse
 - 11 Roues
 - 12 Fermeture éclair du sac de ramassage
 - 13 Roue à ailettes
 - 14 Boîtier du moteur
 - 15 Bouton de déverrouillage de la poignée
 - 16 Câble d'alimentation secteur

Description des fonctions

Aspirateur souffleur 3 en 1 possède un système d'aspiration et / ou de soufflage pour les fonctions aspiration et soufflage. Dans le régime d'exploitation aspiration, les matières sont aspirées, hachées en petits morceaux, entraînées dans le canal d'éjection et recueillies dans le sac de ramassage. Le régime d'exploitation soufflage permet d'amasser rapidement les feuilles ou de les extraire d'endroits difficilement accessibles.

Le sac de ramassage est équipé d'un revêtement intérieur empêchant les fines poussières d'aller à l'extérieur.

La fonction des dispositifs de commande est donnée dans les descriptions suivantes.

Mise en service après-vente

L'appareil est livré monté. Cependant avant de travailler avec l'appareil, il faut déplier la poignée.

- B**
1. Sortez l'appareil de l'emballage et contrôlez s'il est complet.
 2. Appuyez sur le bouton de déverrouillage (15) et rabattez la poignée (2) vers le haut. Vous devez entendre un clic.

Utilisation



Attention, danger de blessure !

Quand vous travaillez avec l'appareil, portez un équipement de protection personnel et des habits appropriés.

Avant chaque utilisation, vérifiez que l'appareil est en état de fonctionnement. Si un commutateur ou la ligne d'alimentation est endommagé, l'appareil ne peut pas être utilisé.



Faites attention à la protection contre le bruit et aux instructions locales.

Mise sous tension



Avant de mettre l'appareil sous tension, vérifiez que la poignée et le sac de ramassage sont montés correctement et que l'appareil ne touche aucun objet.

- C**
1. Faites une boucle avec l'extrémité du câble de prolongation et fixez la au support de câble (3). Un arrêt non voulu du raccordement électrique sera ainsi évité par le délestage de la traction.
 2. Assurez-vous que l'appareil est en position hors tension (interrupteur Marche/Arrêt (1) dans la position « 0 ») et connectez le à la tension de réseau.
 3. Pour sélectionner le régime d'exploitation, tournez le commutateur de

fonction (cf. image numéro **A** 4) sur le symbole souhaité :



Mode d'exploitation aspiration



Mode d'exploitation soufflage

- Pour mettre l'appareil sous tension, placez l'interrupteur Marche/Arrêt (1) dans la position « I », l'appareil se met en marche.

Pour mettre l'appareil hors tension, placez l'interrupteur Marche/Arrêt (1) dans la position « 0 », l'appareil s'arrête.

Travailler avec l'appareil



Si la roue à ailettes se bloque ou que le câble est endommagé, retirez immédiatement la fiche de secteur ! Risque de décharge électrique !



Pendant le travail, faites attention à ne pas tomber avec l'appareil contre des objets qui peuvent causer des dégâts. N'aspirez aucun corps solide, tel que des pierres, des branches ou des morceaux de branche, des pommes de pin ou similaire, car ceci pourrait endommager l'appareil, en particulier le système de broyage. **Ce type de réparation n'est pas pris en compte par la garantie.**

Mode d'exploitation aspiration :



Mettez le commutateur de fonction (voir image numéro **A** 4) sur le symbole Aspiration.

- Travaillez dans le régime d'exploitation aspiration uniquement si le sac de ramassage est monté correctement.
- Faites attention à ce que de trop grandes quantités de feuillage ne soient pas aspirées simultanément. Vous éviterez ainsi que le canal d'aspiration ne se bouche et bloque la roue à ailettes.



Si l'appareil s'arrête brusquement pendant le fonctionnement et n'aspire plus, il faut immédiatement l'éteindre. Retirez la fiche de secteur et procédez de la manière décrite dans le chapitre « Nettoyage et maintenance ». Si l'appareil ne redémarre pas, adressez-vous notre centre de service après-vente.

Mode d'exploitation soufflage :



dirigez jamais le flux d'air en direction d'autres personnes ou d'animaux. Les objets projetés peuvent causer des blessures.



Mettez le commutateur de fonction (voir image numéro **A** 4) sur le symbole Soufflage.

- Faites attention à ne projeter aucun objet lourd, ce qui pourrait blesser quelqu'un ou endommager l'environnement.
- Avant de procéder au soufflage, à l'aide d'un balai ou d'un râteau, décollez les feuilles adhérant au sol.
- Humidifiez le feuillage très sec avant de procéder au soufflage pour éviter de soulever trop de poussière.

Vider le sac de ramassage :

Lorsque le sac de ramassage est plein, la puissance d'aspiration diminue considérablement. Videz le sac de ramassage lorsqu'il est plein ou que vous constatez une baisse de la puissance d'aspiration.



Mettez l'appareil hors tension et retirez la fiche de secteur avant de vider le sac de ramassage. Risque de décharge électrique !



- Retirer le sac de ramassage : Appuyez sur le bouton de dérouillage (5) et rabattez le sac de ramassage (7) vers le bas.
- Vider le sac de ramassage :

Ouvrez la fermeture éclair (12) du sac de ramassage et videz le complètement.

3. Monter le sac de ramassage : Placez le cadre support de sac de ramassage (7) dans l'évidement d'appareil, appuyez sur le bouton de déverrouillage (5) et rabattez le sac de ramassage (7) vers le haut.



Les matières pouvant être compostées ne font pas partie des ordures ménagères !

Nettoyage et entretien



Avant tout travail sur l'appareil, débranchez la fiche du réseau.



Faites exécuter les travaux qui ne sont pas décrits dans cette notice par notre centre de services. Utilisez exclusivement des pièces d'origine.

Contrôlez le souffleur de feuilles avant chaque utilisation pour vous assurer qu'il n'y a pas de défauts évidentes ou que les pièces ne sont pas desserrées, usées ou endommagées et qu'elles sont correctement installées. Changez les pièces endommagées. Contrôlez régulièrement si le sac-réservoir n'est pas usé ou endommagé.

Effectuez régulièrement les travaux d'entretien et de nettoyage suivants. Vous contribuerez ainsi à garantir que l'appareil vous fasse longtemps usage, en toute sécurité.

Travaux de nettoyage généraux



Nettoyez l'appareil immédiatement après chaque utilisation pour éviter que la boue et les restes de feuilles ne **durcissent** et ne s'**incrustent**. Vous risquez alors de ne plus pouvoir les éliminer qu'en démontant le châssis du moteur. **De tels travaux de nettoyage ne sont pas couverts par la garantie.**



N'utilisez pas de produit détergent ou solvant. Vous risquez ainsi d'endommager l'appareil de manière irréparable. Les substances chimiques peuvent attaquer les pièces en matière plastique de l'appareil.

- Nettoyer régulièrement le boîtier, le tuyau et les fentes de ventilation avec une brosse douce ou un chiffon. Ne nettoyez jamais l'appareil sous l'eau courante.
- Lorsque vous avez fini d'utiliser l'appareil, ôtez le sac-réservoir, retournez-le et brossez-le soigneusement. Vous éviterez ainsi la formation de moisissures et d'odeurs désagréables.
- Éliminez les éventuels restes déchetés dans la zone de sortie.

Éliminer les engorgements et les blocages

Le feuillage et les coupes de plantes fraîches peuvent éventuellement boucher l'appareil.



Retirez les restes de saleté dans les zones de sortie extérieure et intérieure avec une brosse (par exemple, un goupillon). Retirez les morceaux encombrants à l'aide d'un outil non coupant et émoussé.

1. Nettoyez l'ouverture d'aspiration (voir image numéro **A** 9) en dessous de l'appareil.
2. Retirez le sac de ramassage (voir le chapitre « Travailler avec l'appareil, vider le sac de ramassage »).
3. Mettez le sélecteur d'exploitation sur le symbole Aspiration. Nettoyez le canal d'aspiration et de soufflage (voir image numéro **D** 17) ainsi que la roue à ailettes (voir image numéro **A** 13).
4. Remontez le sac de ramassage.

Changer le sac de ramassage

Echangez un sac de ramassage défectueux. Utilisez uniquement un sac de ramassage d'origine

(voir le chapitre des « Pièces de rechange »), sinon vous perdez le droit de garantie.

1. Retirez le sac de ramassage (voir le chapitre « Travailler avec l'appareil, vider le sac de ramassage »).
2. Pour desserrer le sac de ramassage du cadre support vous devez d'abord défaire les fermetures Velcro situées sur les côtés du sac de ramassage.
3. Ouvrez la fermeture éclair du sac de ramassage et desserrez la cordelette à l'intérieur du sac de ramassage avec laquelle le sac de ramassage est solidement fixé au cadre support.
4. Pour monter le nouveau le sac de ramassage, procédez dans l'ordre inverse.

Stockage



E Pour diminuer l'espace nécessaire au stockage, appuyez sur le bouton de déverrouillage (15) et rabattez la poignée (2) vers le bas.

- Stockez l'appareil dans un endroit sec, à l'abri du gel et qui n'est pas accessible aux enfants.
- N'exposez l'appareil pas à la lumière solaire directe, mais stockez mais stockez le dans un endroit sombre ou semi sombre.
- N'enveloppez l'appareil dans un sac de nylon car il pourrait se former de l'humidité.
- A la fin de saison, nettoyez l'appareil à fond avant la mise en hivernage. Pour nettoyer le sac de ramassage, retirez le, videz le et lavez le avec l'eau chaude à la main et un savon neutre. Une fois sec, replacez le sac de ramassage dans sa position habituelle.

Garantie

- Nous accordons 24 mois de garantie pour cet appareil.
- Les dommages dûs à une usure naturelle, à une surcharge ou à une utilisation non conforme aux instructions sont exclus de la garantie. Certains éléments subissent une usure normale et restent exclus de la garantie, en particulier Roue à ailettes, sac de ramassage, balai-brosse et balais de charbon.
- De plus, l'observation des instructions données dans cette notice concernant le nettoyage et l'entretien de l'appareil représente une condition préalable pour l'application de la garantie.
La condition est que l'appareil n'ait pas été démonté. Il faut également fournir la preuve d'achat et la preuve de garantie.
- Vous pouvez faire effectuer les réparations non couvertes par la garantie par notre Centre de services avec une facturation. Notre Centre se tient à votre disposition pour le calcul d'un devis.
- Nous effectuons l'élimination de votre appareil gratuitement.

Dépistage des dysfonctionnement

Problème	Cause possible	Solution
L'appareil ne démarre pas	Il n'est pas branché sur le réseau	Contrôle de la prise, du câble, de la conduite, de la fiche et du fusible, réparation éventuelle par un électricien.
	L'interrupteur est défectueux	Réparation par service après-vente
	Le balai de charbon est usé	
	Le moteur est défectueux	
L'appareil fonctionne avec des interruptions	Câble de réseau endommagé	Contrôle et éventuellement changement de câble
	Faux-contact interne	Réparation par service après-vente
	Interrupteur défectueux	
Capacité d'aspiration faible ou nulle	Sac-réservoir plein	Changement sac-réservoir
	Sac-réservoir sale	Nettoyage sac-réservoir
	Sélecteur de mode mal positionné	Positionnement du sélecteur sur le symbole aspirer 
	L'appareil bouché ou bloqué par des corps étrangers	Élimination des bouchons ou blocages (cf. chap. « nettoyage et entretien »)
Capacité de soufflage faible ou nulle	Sélecteur de mode mal positionné	Positionnement sélecteur de mode sur le symbole souffler 
La roue à ailettes reste immobile	Roue à ailettes bloquée par des corps étrangers	Élimination du blocage (cf. « Nettoyage et entretien »)

Élimination et protection de l'environnement

Respectez la réglementation relative à la protection de l'environnement (recyclage) pour l'élimination de l'appareil, des accessoires et de l'emballage.



Les machines n'ont pas leur place dans les ordures ménagères.

Portez l'appareil à un point de recyclage. Les différents composants en plastique et en métal peuvent être séparés selon leur nature et subir un recyclage. Demandez conseil sur ce point à notre centre de services.

Pièces de rechange

Avez-vous besoin d'une pièce détachée ou d'un accessoire? Migros-Service est là pour vous. Il suffit de commander la pièce détachée ou accessoire désiré auprès du service-clients d'un magasin Migros d'une certaine importance.

Pour obtenir l'exécution rapide de votre ordre, il est important que vous indiquiez au service-clients le numéro d'article, la marque et le type d'appareil.

Caractéristiques techniques

Aspirateur souffleur 3 en 1 COMFORT

Tension d'entrée nominale	230-240V~, 50 Hz
Puissance absorbée	2200 Watt
Classe de protection	□ / II
Type de protection	IP24
Portée d'air souffler	52-64 m ³ /min
Portée d'air aspirer	max. 20 m ³ /min
Vitesse de l'air en soufflage	max. 290 km/h
Réduction par broyage	max. 10:1
Contenance du sac-réservoir	35 l
Poids (accessoires inclus)	5,9 kg
Niveau de puissance sonore garanti	100 dB (A)
Niveau de pression acoustique	78,6 dB (A)
Vibrations au niveau du guidon	2,5 m/s ²

Les valeurs acoustiques et de vibration ont été calculées sur la base des normes et prescriptions contenues dans la déclaration de conformité. Nous nous réservons le droit de mettre cette notice à jour sans avertissement en y apportant des modifications techniques et optiques. Toutes les dimensions, informations et données mentionnées dans ce mode d'emploi le sont par conséquent sans garantie. Les revendications juridiques se fondant sur cette brochure ne peuvent donc être prises en considération.

Indice

Destinazione d'uso	23	Lavori di pulizia generali	29
Indicazioni di sicurezza	23	Eliminare intasamenti e blocchi	29
Simboli nelle istruzioni	23	Sostituire il sacco di raccolta.....	29
Simboli sull'apparecchio	24	Stoccaggio	30
Indicazioni di sicurezza generali	24	Garanzia	30
Descrizione generale	26	Smaltimento/tutela dell'ambiente	30
Panoramica.....	27	Ricambi	31
Descrizione del funzionamento	27	Dati tecnici	31
Messa in esercizio	27	Ricerca guasti	32
Comando	27	Dichiarazione di conformità CE	33
Accensione	27	Disegno esploso	34
Lavorare con l'apparecchio.....	28	Grizzly Service-Center	36
Pulizia e manutenzione	29		

Destinazione d'uso

Soffiatore-aspiratore per foglie 3 in 1 è stato concepito per aspirare o soffiare materiale secco come rametti, erba o fogliame dalle superfici solide come terrazze, cortili o viali di giardini asfaltati.

L'apparecchio non è adatto per aspirare materiale pesante come pietre o schegge di vetro. Inoltre, l'apparecchio non è adatto per aspirare materiali umidi.

L'apparecchio non deve essere usato nelle vicinanze di stagni o piscine. Inoltre è vietata l'aspirazione di acqua e fango.

Applicazioni errate possono causare intasamenti nella camera di tritatura e quindi a una riduzione della potenza. In tal caso l'apparecchio deve essere completamente smontato e pulito. Questo lavoro deve essere eseguito da un elettricista esperto e non rientra nella garanzia.

L'utilizzatore è responsabile personalmente per infortuni o danni ad altre persone o alla proprietà delle stesse.

Il produttore non garantisce per danni causati da un uso non conforme alle disposizioni o da un comando errato.

Indicazioni di sicurezza



Prima della prima messa in esercizio leggere attentamente le presenti istruzioni d'uso. Conservare le istruzioni in un luogo sicuro e consegnarle all'utilizzatore successivo in modo tale che le informazioni siano sempre a disposizione.

Simboli nelle istruzioni



Simboli di pericolo con indicazioni relative alla prevenzione di danni a persone o cose.



Simboli di divieto con indicazioni relative alla prevenzione di danni.



Simboli di avvertenza con informazioni relative a un uso corretto dell'apparecchio.

Simboli sull'apparecchio



- 1 Attenzione, pericolo!
- 2 Staccare la spina elettrica quando il cavo è danneggiato.
- 3 Non esporre l'apparecchio all'umidità. Non lavorare sotto la pioggia.
- 4 Pericolo di lesioni a causa di parti catapultate! Mantenere una distanza di sicurezza.
- 5 Prima dell'uso dell'apparecchio leggere attentamente le istruzioni.
- 6 Attenzione! Pericolo a causa di scosse elettriche! Prima di eseguire lavori di manutenzione e riparazione staccare la spina di rete.
- 7 Attenzione! Pericolo di lesioni a causa di parti rotanti
Tenere mani e piedi lontani dall'apertura quando l'apparecchio è in funzione.
- 8 Attenzione! Pericolo di lesioni!
Non infilare le mani nel canale di aspirazione mentre l'apparecchio è in funzione.
- 9 Durante il lavoro, mantenere una distanza di sicurezza da altre persone (mind. 5 m).
- 10 Indossare una protezione per gli occhi e l'udito e una maschera antipolvere.



Livello di potenza sonora garantito L_{wa} in dB(A)



Classe di protezione II



Apparecchi elettrici non devono essere smaltiti insieme ai rifiuti domestici

Indicazioni di sicurezza generali

- Questo apparecchio non è stato concepito per l'uso da parte di persone (compresi bambini) con limitate capacità fisiche, psichiche, sensoriali o mentali oppure senza esperienze e/o conoscenze; salvo nei casi in cui vengano sorvegliati da una persona responsabile per la loro sicurezza oppure vengano istruiti sull'uso corretto dell'apparecchio.
- L'apparecchio non deve essere usato da bambini. Alcune leggi e disposizioni locali prescrivono un'età minima per l'uso.
- Inoltre è vietato il lavoro con l'apparecchio per persone che non conoscono a fondo le istruzioni d'uso.



Attenzione! Durante l'uso di elettrodomestici devono essere osservate le seguenti misure di sicurezza di base per la protezione contro scosse elettriche, pericoli di lesioni e di incendio:

Lavorare con l'apparecchio:



Familiarizzare con tutte le parti dell'apparecchio e l'uso corretto dello stesso, prima di iniziare con il lavoro. Assicurarsi che l'apparecchio possa essere spento subito in caso di emergenza. Un uso improprio dell'apparecchio può causare lesioni gravi.



Attenzione: in questo modo si preven-gono infortuni e lesioni:

- L'attrezzatura di protezione personale protegge la salute propria e delle altre persone

e garantiscono un funzionamento perfetto dell'apparecchio. Indossare un abbigliamento da lavoro adatto come scarpe chiuse con suola antiscivolo, un pantalone lungo e resistente, guanti, occhiali di sicurezza e una protezione per l'udito. Non usare l'apparecchio scalzi o con i sandali. Indossare una protezione per le vie respiratorie, per proteggersi dalla polvere.

- Non indossare abiti o gioielli che possono essere aspirati all'entrata dell'aria. I capelli lunghi devono essere protetti da un copricapo.
- Non abbandonare mai l'apparecchio acceso incustodito nel posto di lavoro.
- Bambini devono essere sorvegliati per assicurarsi che non giochino con l'apparecchio.
- Tenere lontani bambini, altre persone e animali domestici durante l'uso dell'apparecchio.
Interrompere il lavoro quando vi sono persone o animali nelle vicinanze. Il materiale soffiato può essere catapultato nella direzione dei medesimi. Mantenere una distanza di sicurezza di 5 m intorno a loro.
- Impedire ad altre persone di toccare l'apparecchio o la prolunga.
- Controllare a intervalli regolari il funzionamento e l'integrità dell'apparecchio per evitare pericoli per l'utilizzatore.
- Ispezionare accuratamente la superficie da pulire ed eliminare eventuali fili metallici, pietre, lattine e altri corpi estranei.
- Non accendere l'apparecchio quando è capovolto, ribaltato lateralmente o non si trova in posizione di lavoro.
- Familiarizzare con l'ambiente circostante e prestare attenzione a possibili pericoli che potrebbero non essere percepiti durante il lavoro.
- Durante il lavoro prestare attenzione a una posizione stabile, in particolare sui pendii. Muoversi lentamente e non correre.
- Tenere dita e piedi lontani dall'apertura di aspirazione e dalla girante. Pericolo di lesioni.

- Non lavorare con l'apparecchio se si è stanchi o sotto l'influsso di droghe, alcol o medicinali. Fare spesso delle pause. Lavorare con raziocinio. Muoversi lentamente, non correre.
- Non usare l'apparecchio in presenza di pioggia, maltempo o in un ambiente umido. Lavorare solo con luce diurna o con una buona illuminazione artificiale.
- Non lavorare con un apparecchio danneggiato, incompleto o trasformato senza il consenso del produttore. Controllare prima di ogni uso le condizioni di sicurezza dell'apparecchio, in particolare della condotta di allacciamento alla rete e dell'interruttore.
- Usare l'apparecchio solo quando è completamente montato.
- Non calpestare viottoli di ghiaia o pietrisco con l'apparecchio acceso.
- Usare l'apparecchio nella modalità di funzionamento Aspirazione solo con il sacchetto di raccolta montato.
- Non aspirare materiali infiammanti, incandescenti o fumanti (p. es. sigarette, braccia ecc.), vapori o sostanze facilmente infiammabili, velenose o esplosive.
- Non usare l'apparecchio nelle vicinanze di liquidi o gas infiammabili. La mancata osservanza comporta pericoli di incendio o esplosione.
- Usare solo ricambi e accessori forniti o consigliati dal nostro centro di assistenza (vedi pagina 36).
- Staccare la spina dalla presa:
 - quando l'apparecchio non viene usato o viene trasportato o lasciato incustodito;
 - quando si controlla o pulisce l'apparecchio o si rimuovono i bloccaggi;
 - quando si eseguono lavori di manutenzione oppure sostituiscono gli accessori;
 - quando il cavo o la prolunga è danneggiata;
 - dopo il contatto con corpi estranei o in presenza di vibrazioni anomale.
- Non usare l'apparecchio in luoghi chiusi non sufficientemente aerati.

- Custodire l'apparecchio in un luogo asciutto e fuori dalla portata di bambini.



Attenzione! In questo modo si preven-
gono danni all'apparecchio e danni
conseguenziali a persone:

- Trattare l'apparecchio con cura. Pulire a intervalli regolari le feritoie di ventilazione e seguire le istruzioni per la manutenzione.
- Non sovraccaricare l'apparecchio. Lavorare solo nel campo di potenza specificato. Non usare macchine a bassa potenza per lavori pesanti. Non usare l'apparecchio per scopi diversi da quelli specificati.
- Non tentare di riparare l'apparecchio autonomamente, salvo se si è adeguatamente istruiti. Tutti i lavori non specificati nelle presenti istruzioni possono essere eseguiti solo dal nostro centro di assistenza (vedi pagina degli indirizzi).

Sicurezza elettrica:



Attenzione: in questo modo si preven-
gono infortuni e lesioni a causa di scosse
elettriche:

- Assicurarsi che la tensione di rete corrisponda alle indicazioni riportate sulla targhetta.
- Collegare l'apparecchio possibilmente solo a una presa con circuito di sicurezza per correnti di guasto (interruttore FI) con una corrente di guasto misurata non superiore a 30 mA.
- Usare per il fissaggio della prolunga l'apposito scarico della trazione.
- Controllare prima di ogni uso la conduttura di allacciamento alla rete e la prolunga per verificare la presenza di eventuali danneggiamenti o fenomeni di usura. Non usare l'apparecchio se il cavo è danneggiato o consumato.

Evitare il contatto del corpo con le parti collegate a terra (p. es. recinti o pali metallici).

- Se viene danneggiata la conduttura di allacciamento di questo apparecchio, deve essere sostituita con una conduttura di collegamento speciale da parte del produttore, del servizio clienti dello stesso o di una persona analogamente qualificata, per prevenire pericoli.
- Non usare l'apparecchio se non è possibile accendere e spegnere l'interruttore. Interruttori danneggiati devono essere sostituiti dal nostro centro di assistenza (vedi pagina degli indirizzi 36).
- Il giunto di accoppiamento della prolunga deve essere protetto da schizzi d'acqua ed essere composto o rivestito di gomma. Usare solo prolunghie adatte per l'uso esterno appositamente contrassegnate. Prima dell'uso svolgere sempre completamente la bobina per cavi. Controllare il cavo per verificare la presenza di eventuali danneggiamenti.
- Tenere lontano il cavo dalla zona di lavoro e condurlo sempre dietro l'operatore.
- Assicurarsi che il cavo di rete non venga danneggiato da spigoli vivi, schiacciamenti, strattoni o fonti di calore.
- Cavi, giunti di accoppiamento e spine danneggiati o condutture di collegamento non conformi alle disposizioni non devono essere usati. In caso di danneggiamento del cavo di rete staccare subito la spina dalla presa. *Non toccare in nessun caso il cavo di rete finché non è stata staccata la spina.*

Descrizione generale



Le figure relative all'uso dell'apparecchio si trovano a pagina 2.

Panoramica

- A**
- 1 Interruttore On/Off
 - 2 Impugnatura
 - 3 Fermacavo
 - 4 Selettore modalità di funzionamento
 - 5 Pulsante di sbloccaggio sacco di raccolta
 - 6 Telaio di supporto sacco di raccolta con manico
 - 7 Sacco di raccolta
 - 8 Apertura soffiante
 - 9 Apertura di aspirazione
 - 10 Barra spazzola
 - 11 Ruote
 - 12 Cerniera sacco di raccolta
 - 13 Girante
 - 14 Alloggiamento motore
 - 15 Pulsante di sbloccaggio per impugnatura
 - 16 Cavo di rete

Descrizione del funzionamento

Soffiatore-aspiratore per foglie 3 in 1 è dotato di un dispositivo di aspirazione o un soffiante per le funzioni aspirazione e soffiatura. Nella modalità di funzionamento Aspirazione il materiale aspirato viene tritato al fine di ridurre il volume, soffiato attraverso il canale di espulsione e raccolto nel sacchetto di raccolta. Nella modalità di funzionamento Soffiatura si può facilmente raccogliere o soffiare via il fogliame dai punti difficilmente accessibili. Il sacchetto di raccolta è dotato di un rivestimento interno per la protezione contro emissioni all'esterno di polvere fine.

Le funzioni dei comandi è riportato nelle seguenti descrizioni.

Messa in esercizio

L'apparecchio viene consegnato perfettamente montato. Prima di lavorare con l'apparecchio deve essere ribaltata l'impugnatura.

- B**
1. Rimuovere l'apparecchio dall'imballaggio e controllare se è completo.
 2. Premere il pulsante di sbloccaggio (15) e ribaltare l'impugnatura (2) verso l'alto. Scatta in posizione in modo percepibile all'udito.

Comando



Attenzione pericolo di lesioni!

Durante il lavoro con l'apparecchio indossare l'attrezzatura di protezione personale e un abbigliamento adatto. Assicurarsi prima di ogni uso che l'apparecchio sia perfettamente funzionante. In caso di danneggiamento dell'interruttore o della conduttura di allacciamento alla rete l'apparecchio non deve essere usato.



Osservare la protezione contro i rumori e le disposizioni locali.

Accensione



Prima di accendere l'apparecchio assicurarsi che l'impugnatura e il sacchetto di raccolta siano montati correttamente e che l'apparecchio non venga a contatto con altri oggetti.



1. Formare un cappio con l'estremità della prolunga e fissarlo al fermacavi (3). Grazie allo scarico della trazione si previene un distacco involontario del connettore elettrico.
2. Assicurarsi che l'apparecchio sia spento (interruttore On/Off (1) in posizione „0“) e allacciarlo alla tensione di rete.
3. Per selezionare la modalità di funzionamento, commutare il selettore delle modalità (vedi figura **A** n. 4) sul simbolo desiderato:



Modalità di funzionamento Aspirazione



Modalità di funzionamento Soffiatura

- Per accendere mettere l'interruttore On/Off (1) nella posizione „I“ e l'apparecchio si accende.
Per spegnere mettere l'interruttore On/Off (1) nella posizione „0“ e l'apparecchio si spegne.

Lavorare con l'apparecchio



In caso di bloccaggio della girante e danneggiamento o aggrovigliamento del cavo staccare subito la spina di rete! Pericolo a causa di scosse elettriche!



Durante il lavoro prestare attenzione che l'apparecchio non urti contro oggetti duri che possono causare danni. Non aspirare corpi solidi come pietre, rami o residui di patata, pigne o simili, in quanto possono danneggiare l'apparecchio, in particolare gli strumenti di tritatura. **Riparazioni di questo tipo non rientrano nella garanzia.**

Modalità di funzionamento Aspirazione:

- Il selettore delle modalità di funzionamento (vedi figura **A** n. 4) sul simbolo Aspirazione.
- Lavorare nella modalità di funzionamento Aspirazione solo se il sacchetto di raccolta è montato correttamente.
- Prestare attenzione che non vengano aspirati contemporaneamente quantitativi di fogliame eccessivi. In questo modo si impedisce che il canale di aspirazione venga intasato e la girante bloccata.



Se l'apparecchio si ferma improvvisamente durante l'uso e non aspira, deve essere spento immediatamente.

Staccare la spina elettrica ed eseguire i lavori come descritto al capitolo „Pulizia e manutenzione“. Se l'apparecchio non si riaccende, rivolgersi al nostro servizio di assistenza.

Modalità di funzionamento Soffiatura:



Non orientare mai il getto d'aria verso altre persone o animali. Oggetti sollevati possono causare lesioni.



Commutare il selettore delle modalità di funzionamento (vedi figura **A** n. 4) sul simbolo Soffiatura.

- Prestare attenzione a non sollevare oggetti pesanti che potrebbero ferire persone o danneggiare cose.
- Prima di procedere alla soffiatura staccare foglie attaccate al pavimento con una scopia o un rastrello.
- Inumidire fogliame secco prima di procedere alla soffiatura, in modo da impedire il sollevamento di polvere.

Svuotare il sacchetto di raccolta:

Quando il sacchetto di raccolta è pieno si riduce notevolmente la capacità di aspirazione. Svuotare il sacchetto di raccolta, quando è pieno o la capacità di aspirazione dell'apparecchio si riduce.



Spegnere l'apparecchio e staccare la spina prima di svuotare il sacchetto di raccolta. Pericolo di scosse elettriche!



- Svuotare il sacchetto di raccolta: Premere il pulsante di sbloccaggio (5) e ribaltare il sacchetto di raccolta (7) verso il basso.
- Svuotare il sacco di raccolta: Aprire la cerniera (12) del sacchetto di raccolta e svuotarlo completamente.

3. Montare il sacco di raccolta:
Inserire il telaio di supporto del sacco di raccolta (6) nell'alloggiamento dell'apparecchio, premere il pulsante di sbloccaggio (5) e ribaltare il sacco di raccolta (7) verso l'alto.



Materiale da composto non deve essere smaltito insieme ai rifiuti domestici!

Pulizia e manutenzione



Staccare la spina elettrica prima di eseguire qualsiasi lavoro all'apparecchio.



Fare eseguire i lavori non descritti nelle presenti istruzioni dal nostro centro assistenza. Usare solo ricambi originali.

Controllare l'apparecchio prima di ogni uso per verificare la presenza di difetti evidenti come parti allentate, usurate o danneggiate, il corretto serraggio delle viti e di altri componenti. Sostituire le parti danneggiate. Controllare a intervalli regolari il sacco di raccolta per verificare la presenza di usura o danneggiamenti. Eseguire a intervalli regolari i seguenti lavori di manutenzione e pulizia. In questo modo è garantito un uso prolungato e affidabile.

Lavori di pulizia generali



Pulire l'apparecchio subito dopo il lavoro in quanto lo sporco si indurisce insieme ai residui di foglie, si incrosta e non può più essere rimosso senza smontare l'alloggiamento del motore. **Questi tipi di lavori di pulizia non rientrano nella garanzia.**



Non usare detersivi o solventi. Sostanze chimiche possono aggredire le parti di plastica dell'apparecchio.

- Pulire l'alloggiamento dell'apparecchio e le feritoie di ventilazione regolarmente con una spazzola morbida e un panno inumidito. Non pulire mai l'apparecchio sotto acqua corrente.
- Dopo il lavoro rimuovere il sacco di raccolta, rivoltarlo e spazzolarlo accuratamente. In questo modo si previene la formazione di muffa e di odori sgradevoli.
- Liberare la zona di espulsione da eventuali residui di rottami.

Eliminare intasamenti e bloccaggi

Fogliame e potature fresche possono intasare l'apparecchio.



Rimuovere i residui di sporco nella zona interna ed esterna di espulsione con una spazzola (p. es. spazzola per bottiglie). Rimuovere oggetti ingombranti con un utensile smussato non appuntito.

1. Pulire l'apertura di aspirazione (vedi figura **A** n. 9) sul lato inferiore dell'apparecchio.
2. Rimuovere il sacco di raccolta (vedi capitolo „Lavorare con l'apparecchio, svuotare il sacco di raccolta“).
3. Commutare il selettore delle modalità di funzionamento sul simbolo Aspirazione. Pulire il canale di soffiatura/aspirazione (vedi figura **D** n. 17) e la girante (vedi figura **A** n. 13).
4. Rimontare il sacco di raccolta.

Sostituire il sacco di raccolta

Sostituire il sacco di raccolta se è difettoso. Usare solo il sacco di raccolta originale (vedi capitolo „Ricambi“), altrimenti decade la garanzia.

1. Rimuovere il sacco di raccolta (vedi capitolo „Lavorare con l'apparecchio, svuotare il sacco di raccolta“).

2. Per rimuovere il sacco di raccolta dal telaio di supporto, staccare le chiusure a velcro poste lateralmente sul sacco di raccolta.
3. Aprire la cerniera sul sacco di raccolta e allentare il cordoncino all'interno del sacco che lo tiene legato al telaio di supporto.
4. Rimontare il nuovo sacco di raccolta nella sequenza invertita.

Stoccaggio

E Per uno stoccaggio con ingombro ridotto, premere il pulsante di sbloccaggio (15) e ribaltare l'impugnatura (2) verso il basso.

- Riporre l'apparecchio in un luogo asciutto, progetto dal gelo, che non è accessibile ai bambini.
- Non esporre l'apparecchio alle irradiazioni solari dirette, ma riporlo in una zona buia o semibuia.
- Non avvolgere l'apparecchio nei sacchi di nylon, in quanto si potrebbe formare umidità.
- Pulire accuratamente l'apparecchio alla fine della stagione e per lo stoccaggio invernale. Pulire il sacco di raccolta rimuovendolo, svuotandolo e sciacquandolo con acqua tiepida sapone neutro. Rimontare il sacco di raccolta asciutto.

Garanzia

- Per questo apparecchio concediamo una garanzia di 24 mesi.
- Danni causati da normale usura, sovraccarico o un comando improprio sono esclusi dalla garanzia. Determinati componenti sono sempre soggetti a normale usura e sono esclusi dalla garanzia. Rientrano tra questi in particolare: girante, sacco di raccolta, barra spazzola e spazzole di carbone.

- La premessa per le prestazioni di garanzia è inoltre l'osservanza delle avvertenze relative alla pulizia e alla manutenzione.
- Danni causati da difetti di materiale o di fabbrica vengono eliminati gratuitamente mediante fornitura sostitutiva o riparazione. La premessa è che l'apparecchio non smontato vengono reclamato presso il rivenditore correlato di scontrino fiscale e garanzia.
- Le riparazioni non comprese nella garanzia possono essere eseguite dal nostro centro di assistenza dietro pagamento. Il nostro centro di assistenza sarà lieto di sottoporre alla vostra attenzione un preventivo di spesa.
- Lo smaltimento degli apparecchi viene eseguito da noi gratuitamente.

Smaltimento/tutela dell'ambiente

Smaltire l'apparecchio, gli accessori e l'imballaggio in un centro di raccolta rifiuti.



Apparecchi elettrici non devono essere smaltiti insieme ai rifiuti domestici.

Consegnare l'apparecchio in un centro di riciclaggio. Le parti di metallo e di plastica possono essere introdotti nella raccolta differenziata e quindi consegnati a un centro di riciclaggio. A tale scopo chiedere informazioni al nostro centro di assistenza.

Ricambi

Hai bisogno di un pezzo di ricambio o di un accessorio? Migros-Service te lo fornisce con piacere! Basta ordinare il pezzo di ricambio o l'accessorio desiderato presso il servizio clientela di ogni maggiore punto vendita Migros.

Per assicurare un'evasione rapida dell'ordine, è importante indicare al servizio clientela il numero d'articolo Migros, la marca e il tipo d'apparecchio.

Dati tecnici

Soffiatore-aspiratore per foglie 3 in 1.....COMFORT

Tensione nominale

di entrata..... 230-240V~, 50 Hz

Potenza assorbita 2200 Watt

Classe di protezione / II

Tipo di protezione IP24

Portata d'aria soffiatura 52-64 m³/min

Portata d'aria aspirazione.....max. 20 m³/min

Velocità dell'aria.....max. 290 km/h

Rapporto di triturazione max. 10:1

Capacità sacco di raccolta.....35 l

Peso (incl. accessori)5,9 kg



Livello di potenza sonora garantito 100 dB (A)






Livello di pressione acustica..... 78,6 dB (A)

Vibrazione all'impugnatura 2,5 m/s²

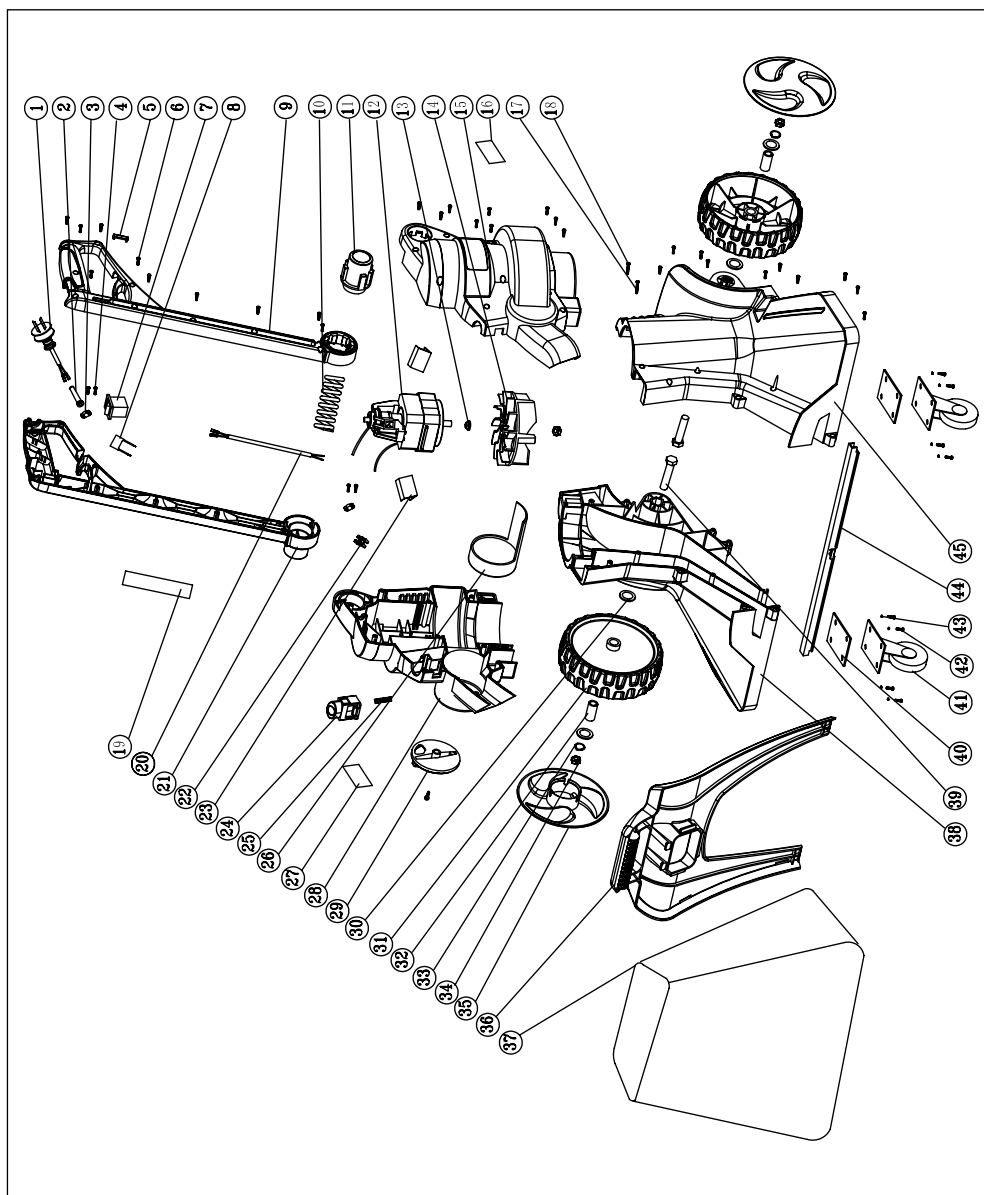
I valori di rumore e vibrazione sono stati rilevati conformemente alle norme e disposizioni specificate nella dichiarazione di conformità. Modifiche tecniche e ottiche possono essere apportate senza preavviso in seguito allo sviluppo del prodotto. Tutte le dimensioni, avvertenze e indicazioni contenute nelle presenti istruzioni d'uso sono quindi senza garanzia. Non possono quindi essere fatti valere diritti legali che risultano dalle presenti istruzioni d'uso.

Ricerca guasti

Problema	Possibile causa	Rimedio
L'apparecchio non si accende	Tensione di rete mancante	Controllare la presa, il cavo, la conduttura, la spina e il fusibile, eventualmente fare riparare da un elettricista esperto
	Interruttore On/Off difettoso	Riparazione da parte del servizio clienti
	Spazzole di carbone consumate	
	Motore difettoso	
L'apparecchio lavora solo a intermittenza	Cavo elettrico danneggiato	Controllare il cavo, eventualmente fare sostituire
	Contatto interno	Riparazione da parte del servizio clienti
	Interruttore On/Off difettoso	
Potenza aspirante ridotta o mancante	Sacco di raccolta pieno	Svuotare il sacco di raccolta
	Sacco di raccolta sporco	Pulire il sacco di raccolta
	Selettore in posizione errata	Commutare il selettore sul simbolo Aspirazione 
	Apparecchio intasato o bloccato da corpo estraneo	Eliminare gli intasamenti e i bloccaggi (vedi capitolo „Pulizia e manutenzione“)
Potenza soffiante ridotta o mancante	Selettore in posizione errata	Commutare il selettore sul simbolo Soffiatura 
La girante non si muove	Un corpo estraneo blocca la girante	Eliminare il bloccaggio (vedi capitolo „Pulizia e manutenzione“)

 EG-Konformitäts- erklärung	 Déclaration de conformité CE	 Dichiarazione di conformità CE
<p>Hiermit bestätigen wir, dass der Laubsauger 3 in 1 Baureihe COMFORT</p> <p>ab Baujahr 2012 folgenden einschlägigen EU-Richtlinien in ihrer jeweils gültigen Fassung entspricht:</p>	<p>Nous certifions par la présente que le modèle Aspirateur souffleur 3 en 1 COMFORT</p> <p>est conforme depuis l'année de construction 2012 aux directives UE actuellement en vigueur:</p>	<p>Con la presente dichiariamo che Soffiatore-aspiratore per foglie 3 in 1 di costruzione COMFORT</p> <p>a partire dall'anno di costruzione 2012 corrisponde alle seguenti direttive UE in materia nella rispettiva versione valida:</p>
2006/42/EC • 2004/108/EC • 2000/14/EC • 2005/88/EC		
<p>Um die Übereinstimmung zu gewährleisten, wurden folgende harmonisierte Normen sowie nationale Normen und Bestimmungen angewendet:</p>	<p>En vue de garantir la conformité les normes harmonisées ainsi que les normes et décisions nationales suivantes ont été appliquées :</p>	<p>Per garantire la conformità sono state applicate le seguenti norme armonizzate e anche le norme e disposizioni nazionali che seguono:</p>
EN 60335-1:2002/A13:2008 • EN 62233:2008 • EN 55014-1:2006 EN 55014-2/A1:2001 + A2:2008 • EN 61000-3-2:2006/prA2:2007 • EN 61000-3-3:2008		
<p>Zusätzlich wird entsprechend der Geräuschemissionsrichtlinie 2000/14/EC bestätigt: Schalleistungspegel: Garantiert: 100 dB(A); Gemessen: 98,6 dB(A) Angewendetes Konformitätsbewertungsverfahren entsprechend Anh. V / 2000/14/EC</p>	<p>De plus, conformément à la directive sur les émissions de bruit 2000/14/EC, nous confirmons: Niveau de puissance sonore garanti: 100 dB(A) mesuré: 98,6 dB(A) Procédé utilisé pour l'évaluation de la conformité en fonction de l'annexe V / 2000/14/EC</p>	<p>Si dichiara inoltre in conformità alla direttiva 2000/14/EC sull'emissione acustica ambientale: Livello di potenza sonora garantita: 100 dB(A) misurata: 98,6 dB(A) Procedura della valutazione della conformità applicata come da allegato V / 2000/14/EC</p>
<p>Anbringung der CE Kennzeichnung 2012</p>	<p>Apposition du marquage CE 2012</p>	<p>Apposizione marchio CE 2012</p>
<p>Verantwortlich für die Produktherstellung und die Aufbewahrung der technischen Unterlagen:</p>	<p>Responsable de la fabrication du produit et de la gestion des dossiers techniques:</p>	<p>Responsabile per la produzione e la conservazione dei documenti tecnici:</p>
<div style="display: flex; justify-content: space-between; align-items: center;"> <div data-bbox="103 1295 226 1417">  </div> <div data-bbox="293 1302 645 1407"> <p>Made in China Vertrieb/Distribuzione: Migros-Genossenschafts-Bund, CH-8031 Zürich Migros France S.A., F-74100 Etrembières Migros Deutschland GmbH, D-79539 Lörrach</p> </div> <div data-bbox="663 1302 781 1407"> <p> M-INFO LINE CH-0848 84 0848 www.migros.ch MIGROS 6307.387</p> </div> </div>		

Explosionszeichnung • Vue éclatée • Vista esplosa



Vertrieb/Distribution/Distribuzione:
Migros-Genossenschafts-Bund, CH-8031 Zürich
Migros France S.A., F-74100 Etrembières
Migros Deutschland GmbH, D-79539 Lörrach



M-INFOLINE
CH-0848 84 0848
www.migros.ch

MIGROS