

**brother**<sup>®</sup>

# Guide de l'utilisateur

**Sécurité et réglementation**

**Guide de l'utilisateur**

**Guide de l'utilisateur avancé**



# Sécurité et réglementation

DCP-J125/J315W/J515W/J715W  
MFC-J220/J265W/J410/J415W/J615W

Veillez lire ce livret avant d'essayer d'utiliser cet appareil ou avant toute opération de maintenance. Le non-respect de ces instructions peut augmenter le risque d'incendie, d'électrocution, de brûlure ou de suffocation.

## Symboles et conventions utilisés dans la documentation

Les symboles et conventions suivants sont utilisés dans l'ensemble de la documentation.

<b>Caractères gras</b>	Les caractères en gras identifient des boutons spécifiques sur le panneau de commande de l'appareil ou sur l'écran de l'ordinateur.
<i>Caractères en italique</i>	Les caractères en italique mettent l'accent sur un point important ou vous renvoient à un thème lié.
Courier New	La police de caractères Courier New est utilisée pour identifier les messages qui apparaissent sur l'écran LCD de l'appareil.

### AVERTISSEMENT


AVERTISSEMENT indique une situation potentiellement dangereuse qui, si elle n'est pas évitée, pourrait provoquer des blessures graves, voire mortelles.


### ATTENTION


ATTENTION indique une situation potentiellement dangereuse qui, si elle n'est pas évitée, pourrait provoquer des blessures légères à modérées.

### IMPORTANT

IMPORTANT indique une situation potentiellement dangereuse pouvant entraîner des accidents sources de -dommages- matériels uniquement ou d'une panne du produit.

 Les remarques vous indiquent comment réagir face à une situation qui se présente ou vous donnent des conseils sur la façon dont l'opération en cours se déroule avec d'autres fonctions.

 Les icônes de risque électrique vous avertissent d'un risque d'électrocution.

 Les icônes de configuration incorrecte vous signalent les périphériques et les opérations non compatibles avec l'appareil.

Respectez tous les avertissements et toutes les instructions figurant sur l'appareil.

### Remarque

Les illustrations de ce guide sont celles du modèle MFC-J615W.

# Avis de rédaction et de publication

Ce manuel a été rédigé et publié sous le contrôle de Brother Industries, Ltd. Il contient les dernières descriptions et spécifications du produit.

Le contenu de ce manuel et les spécifications de ce produit peuvent être modifiés sans préavis.

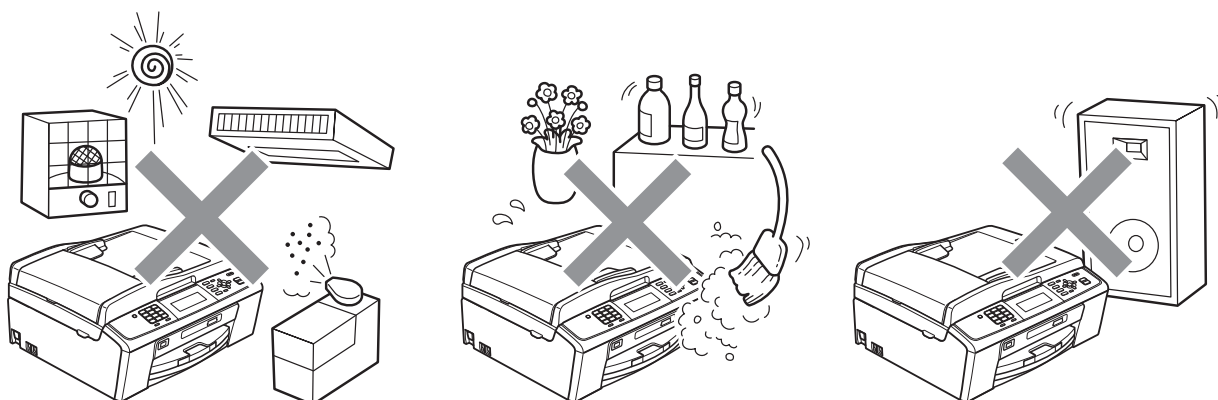
Brother se réserve le droit de modifier, sans préavis, les spécifications et les informations figurant dans le présent manuel et ne sera pas responsable des préjudices (y compris des préjudices indirects) résultant des informations présentées ici, entre autres, sans pour autant s'y limiter, des erreurs typographiques et d'autres erreurs concernant la publication.

# Utilisation de l'appareil en toute sécurité

## ⚠ AVERTISSEMENT



Veillez à NE PAS installer l'appareil à proximité d'appareils de chauffage, de climatiseurs, d'une arrivée d'eau, de produits chimiques ou d'appareils contenant un aimant ou générant des champs magnétiques.



Des sacs en plastique sont utilisés pour l'emballage de l'appareil. Pour éviter tout risque de suffocation, éloignez ces sacs des bébés et enfants.



N'utilisez PAS de substances inflammables, ni aucun type de produit en aérosol ou de solvant/liquide organique contenant de l'alcool ou de l'ammoniaque pour nettoyer l'intérieur ou l'extérieur de l'appareil. Reportez-vous Guide de l'utilisateur de base.



N'introduisez aucun objet, quel qu'il soit, dans les fentes du châssis au risque d'entrer en contact avec des points sous tension ou de provoquer un court-circuit et de causer ainsi un incendie ou une électrocution. Si des objets métalliques, de l'eau ou d'autres liquides pénètrent à l'intérieur de l'appareil, débranchez-le immédiatement de la prise murale. Contactez votre revendeur Brother ou le service clientèle Brother.

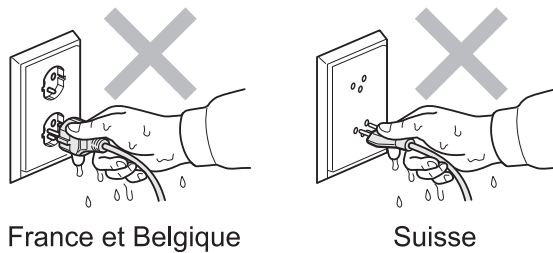


Ne touchez jamais les câbles de téléphone ni les bornes qui ne sont pas isolées si la ligne n'a pas été débranchée de la prise murale. N'installez jamais de câbles téléphoniques pendant un orage. N'installez jamais une prise murale de téléphone dans un endroit humide.  
(MFC uniquement)

Cet appareil doit être branché à une source d'alimentation secteur reliée à la terre dans la plage indiquée sur l'étiquette de puissance nominale.

---

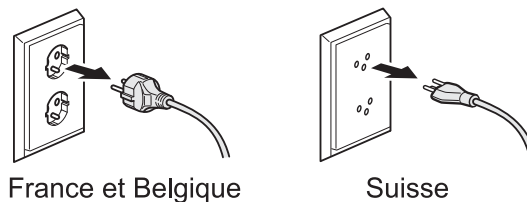
NE manipulez PAS la prise avec les mains mouillées. Vous pourriez vous électrocuter.



Vérifiez toujours que la fiche est insérée complètement.

---

Cet appareil est équipé d'une fiche de mise à la terre à 3 fils. Cette fiche ne peut être insérée que dans une prise secteur reliée à la terre. Il s'agit là d'un dispositif de sécurité. Si vous ne pouvez pas insérer la fiche dans la prise de courant, elle est probablement hors d'usage et doit être remplacée par un électricien. L'appareil DOIT être absolument relié à la terre.



---

NE le connectez PAS à une source d'alimentation CC ni à un inverseur. En cas de doute, contactez un électricien qualifié.

---

NE tentez PAS de réparer vous-même cet appareil car le fait d'ouvrir ou de retirer les capots peut vous exposer à des tensions dangereuses et autres risques et annuler votre garantie. Contactez votre revendeur Brother ou le service clientèle Brother.

## **⚠ ATTENTION**

Placez l'appareil sur une surface plane et stable, à l'abri des vibrations et des chocs, telle qu'un bureau.

---

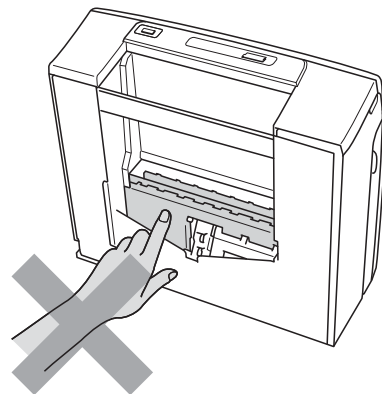
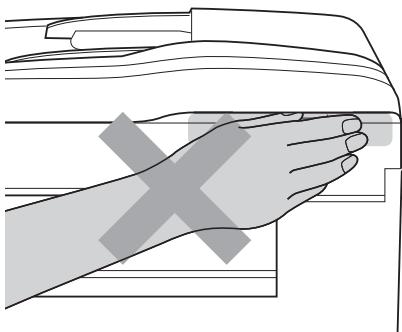
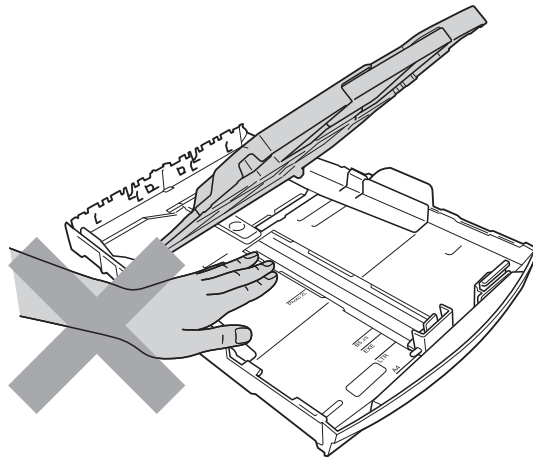
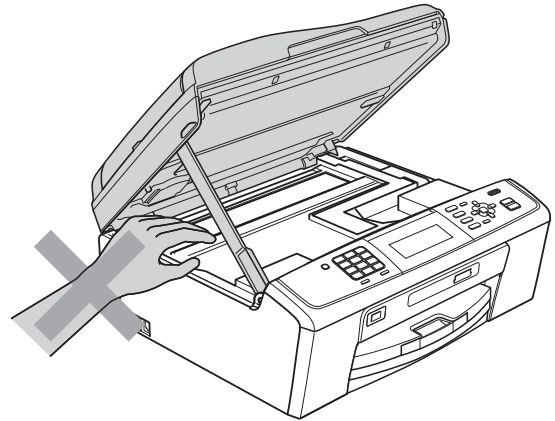
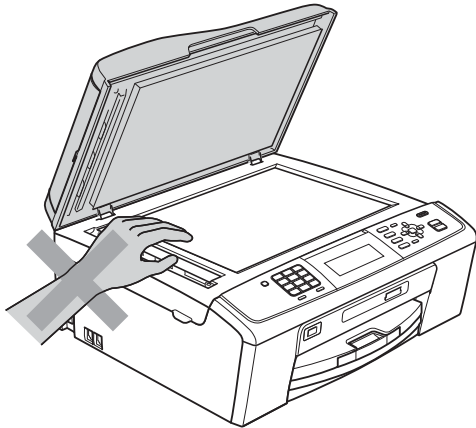
Placez l'appareil à proximité d'une prise de téléphone et d'une prise de courant standard reliée à la terre.

---

Choisissez un endroit sec, bien ventilé où la température ambiante est comprise entre 10 °C et 35 °C. Des fentes et des ouvertures situées à l'arrière ou au bas du boîtier permettent l'aération de l'appareil. Pour garantir un fonctionnement fiable de l'appareil et le protéger des risques de surchauffe, ces ouvertures ne doivent pas être obstruées ni recouvertes.

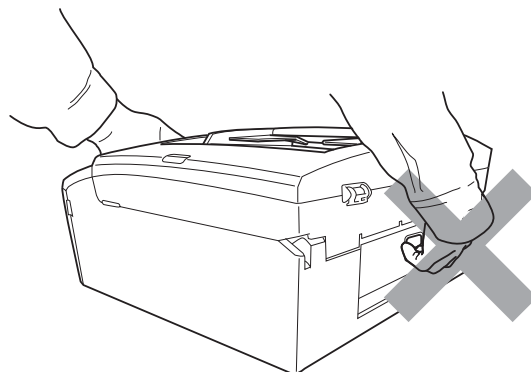
---

Vous pouvez vous blesser à certains endroits de l'appareil si vous forcez trop pour refermer les capots (parties ombrées). Faites attention lorsque vous placez les mains aux endroits indiqués sur les illustrations.



---

NE portez PAS l'appareil en le maintenant par le capot du scanner ou par le couvercle d'élimination du bouchage.



---

Si l'appareil surchauffe, produit de la fumée ou génère une odeur suspecte, ou si vous renversez un liquide sur lui, débranchez-le immédiatement de la prise de courant. Contactez votre revendeur Brother ou le service clientèle Brother.

---

Si vous avez fait tomber l'appareil ou si son boîtier est endommagé, débranchez-le de la prise de courant et contactez votre revendeur Brother ou le service clientèle Brother.

## ! IMPORTANT

- NE placez PAS d'objets au-dessus de l'appareil.
- Si l'appareil ne fonctionne pas normalement lorsque vous suivez les instructions, réglez uniquement les commandes décrites dans les instructions d'utilisation. Un mauvais réglage d'autres commandes peut endommager l'appareil et nécessite généralement un travail de réparation conséquent par un technicien qualifié pour que l'appareil puisse de nouveau fonctionner normalement.
- L'utilisation de commandes, de réglages ou de procédures autres que ceux spécifiés dans la documentation fournie avec l'appareil risque d'entraîner une exposition à des rayons dangereux.

## Remarque

- NE placez RIEN devant l'appareil qui puisse bloquer la sortie des fax reçus. NE placez RIEN sur le chemin de sortie des fax reçus. (MFC uniquement)
  - Attendez que les pages soient sorties de l'appareil avant de les prendre.
-

# Garantie du produit et responsabilité

## Informations d'approbation (MFC uniquement)

---

CET ÉQUIPEMENT A ÉTÉ CONÇU POUR FONCTIONNER AVEC UNE LIGNE RTPC ANALOGIQUE À DEUX FILS ÉQUIPÉE DU CONNECTEUR ADÉQUAT.

Brother signale qu'il est possible que ce produit ne fonctionne pas correctement dans un pays autre que celui où il a été acheté et n'offre aucune garantie dans l'éventualité où ce produit serait utilisé sur des lignes de communication publiques d'un autre pays.

## Déclaration de conformité (Europe uniquement) (DCP-J315W, DCP-J515W, DCP-J715W, MFC-J220, MFC-J265W, MFC-J410, MFC-J415W et MFC-J615W uniquement)

---

Nous soussignés, Brother Industries, Ltd.

15-1, Naeshiro-cho, Mizuho-ku, Nagoya 467-8561 Japon

déclarons que ce produit est conforme aux principales exigences des directives 1999/5/CE et 2005/32/CE.

Vous pouvez consulter la Déclaration de conformité (en anglais) sur notre site Web.

Visitez <http://solutions.brother.com/>

-> choisissez la région (par ex. l'Europe)

-> sélectionnez le pays

-> choisissez le modèle

-> cliquez sur « Manuels »

-> choisissez Déclaration de conformité (sélectionnez la langue le cas échéant)



## **Déclaration de conformité (Europe uniquement) (DCP-J125 uniquement)**

---

Nous soussignés, Brother Industries, Ltd.

15-1, Naeshiro-cho, Mizuho-ku, Nagoya 467-8561 Japon

déclarons que ce produit est conforme aux principales exigences des directives 2004/108/CE, 2006/95/CE et 2005/32/CE.

Vous pouvez consulter la Déclaration de conformité (en anglais) sur notre site Web.

Visitez <http://solutions.brother.com/>

-> choisissez la région (par ex. l'Europe)

-> sélectionnez le pays

-> choisissez le modèle

-> cliquez sur « Manuels »

-> choisissez Déclaration de conformité (sélectionnez la langue le cas échéant)

## **Interférence radio**

---

Ce produit est conforme à la norme EN55022 (CISPR Publication 22)/Classe B. Lorsque vous raccordez l'appareil à un ordinateur, veuillez à utiliser un câble USB dont la longueur ne dépasse pas 2 mètres.

## Déclaration internationale de conformité ENERGY STAR®

---

Le programme international ENERGY STAR® a pour but de promouvoir le développement et la diffusion d'un équipement de bureau écoénergétique.

En tant que partenaire ENERGY STAR®, Brother Industries, Ltd. a déterminé que ce produit répond aux spécifications ENERGY STAR® en matière d'économie d'énergie.



## Directive 2002/96/CE de l'UE et norme EN50419

---



Union Européenne  
seulement

Cet équipement porte le symbole de recyclage représenté ci-dessus. Cela signifie qu'en fin de vie, cet équipement ne doit pas être mélangé à vos ordures ménagères non triées, mais doit être éliminé dans un point de collecte approprié. Votre geste préservera l'environnement. (Union Européenne seulement)

# Avis d'application de la réglementation

## AVERTISSEMENT

N'utilisez PAS cet appareil à proximité d'une arrivée d'eau, comme par exemple près d'une baignoire, d'un lavabo, d'un évier ou d'une machine à laver, dans un sous-sol humide ou près d'une piscine.

---

Évitez d'utiliser cet appareil pendant un orage. Un choc électrique dû aux éclairs pourrait éventuellement se produire.

---

N'utilisez PAS cet appareil pour signaler une fuite de gaz si ce dernier se trouve à proximité de la fuite de gaz. (MFC uniquement)

---

N'utilisez que le cordon d'alimentation fourni avec cet appareil.

---

Veillez à NE PAS utiliser l'appareil si le cordon d'alimentation est effiloché ou abîmé afin de ne pas provoquer d'incendie.

---

Veillez à ne RIEN placer sur le cordon d'alimentation.

---

NE placez PAS ce produit dans un endroit où l'on risque de marcher/trébucher sur le cordon d'alimentation.

---

NE tirez PAS le cordon d'alimentation secteur par le milieu. Vous pourriez vous électrocuter.

---

## **ATTENTION**

Ce produit doit être installé près d'une prise de courant facilement accessible. En cas d'urgence, débranchez le cordon d'alimentation de la prise de courant afin de mettre l'appareil complètement hors tension. (IEC)

## **IMPORTANT**

### **Connexion au réseau local (MFC-J615W et DCP-J715W uniquement)**

Ne raccordez PAS cet appareil à une connexion au réseau local exposée à des surtensions. (IEC)



### **Remarque**

Brother ne peut être tenu pour responsable de toute perte ou tout préjudice consécutif à votre utilisation des informations contenues dans ce document (notamment, sans pour autant s'y limiter, les préjudices directs, indirects ou particuliers). Le contenu de ce document ne doit en aucun cas affecter la garantie existante ni être interprété comme pouvant octroyer une prolongation de garantie.

# Marques commerciales

Le logo Brother est une marque déposée de Brother Industries, Ltd.

Brother est une marque déposée de Brother Industries, Ltd.

Multi-Function Link est une marque déposée de Brother International Corporation.

Windows Vista est une marque déposée ou une marque commerciale de Microsoft Corporation aux États-Unis et/ou dans d'autres pays.

Microsoft, Windows, Windows Server et Internet Explorer sont des marques déposées de Microsoft Corporation aux États-Unis et/ou dans d'autres pays.

Apple et Macintosh sont des marques commerciales d'Apple Inc., déposées aux États-Unis et dans d'autres pays.

Adobe, Flash, Illustrator, PageMaker et Photoshop sont des marques déposées ou des marques commerciales d'Adobe Systems Incorporated aux États-Unis et/ou dans d'autres pays.

Nuance, le logo Nuance, PaperPort et ScanSoft sont des marques commerciales ou des marques déposées de Nuance Communications, Inc. ou de ses filiales aux États-Unis et/ou dans d'autres pays.

PowerPC est une marque commerciale d'International Business Machines Corporation.

Memory Stick, Memory Stick PRO, Memory Stick PRO Duo, Memory Stick Duo, MagicGate Memory Stick, Memory Stick Micro et M2 sont des marques commerciales de Sony Corporation.

AOSS est une marque commerciale de Buffalo Inc.

Wi-Fi, WPA, WPA2, Wi-Fi Protected Access et Wi-Fi Protected Setup sont des marques déposées ou des marques commerciales de Wi-Fi Alliance aux États-Unis et/ou dans d'autres pays.

Intel et Pentium sont des marques commerciales d'Intel Corporation aux États-Unis et dans d'autres pays.

AMD est une marque commerciale d'Advanced Micro Devices, Inc.

FaceFilter Studio est une marque commerciale de Reallusion, Inc.

BRAdmin Professional est une marque commerciale de Brother Industries, Ltd.

UNIX est une marque déposée de The Open Group.

Linux est une marque déposée de Linus Torvalds aux États-Unis et dans d'autres pays.

CorelDraw, Corel Paint Shop Pro et Corel WordPerfect sont des marques commerciales ou déposées de Corel Corporation et/ou de ses filiales au Canada, aux États-Unis et dans d'autres pays.

Chaque société dont le titre du logiciel est mentionné dans ce manuel dispose d'un contrat de licence du logiciel spécifique pour ses programmes propriétaires.

**Les noms de commerce et les noms de produit de sociétés apparaissant sur les produits Brother, la documentation associée et n'importe quelle autre publication sont tous des marques de commerce ou des marques déposées de leurs sociétés respectives.**

# Remarques sur la licence Open Source

Ce produit inclut un logiciel Open Source.

Reportez-vous aux remarques sur la licence Open Source et les informations de Copyright sur le CD-ROM « X:\License.txt » (où X correspond à la lettre du lecteur) fourni.

## Reproduction illicite

Il est illégal de faire des reproductions de certains articles ou documents si l'intention est de caractère frauduleux. En cas d'incertitude quant à certains articles ou documents, nous vous suggérons de consulter les autorités juridiques compétentes.

Voici une liste non limitative de documents qu'il est interdit de reproduire d'un point de vue légal :

- Devises
- Obligations et autres certificats d'endettement
- Certificats de dépôt
- Documents militaires et des forces armées
- Passeports
- Timbres-poste (oblitérés ou non oblitérés)
- Documents d'immigration
- Documents d'aide sociale
- Chèques ou traites tirés par des organismes gouvernementaux
- Documents d'identification, badges ou insignes

Les œuvres protégées par le droit d'auteur ne peuvent pas être reproduites, sauf pour une « utilisation raisonnable » de parties de ces œuvres. Des copies multiples représentent un usage abusif.

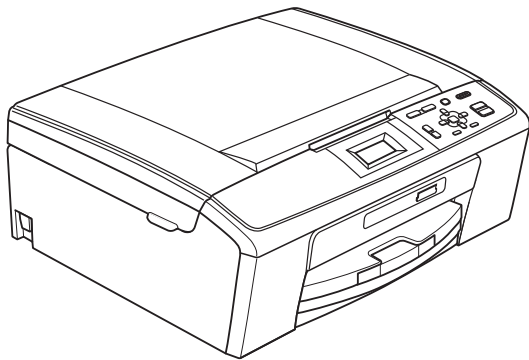
Les œuvres d'art doivent être considérées comme l'équivalent des œuvres protégées par le droit d'auteur.

Au niveau national, certaines réglementations interdisent la reproduction des permis et des certificats d'immatriculation des véhicules motorisés.

**brother**®

brother®

# GUIDE DE L'UTILISATEUR



DCP-J125  
DCP-J315W

Version 0

FRE/SWI-FRE/BEL-FRE



## **Si vous devez appeler le service à la clientèle**

**Remplissez les informations suivantes à des fins de référence ultérieure :**

**Numéro de modèle : DCP-J125 et DCP-J315W  
(entourez votre numéro de modèle)**

**Numéro de série : <sup>1</sup> \_\_\_\_\_**

**Date d'achat : \_\_\_\_\_**

**Lieu d'achat : \_\_\_\_\_**

**<sup>1</sup> Le numéro de série se trouve à l'arrière de l'appareil. Gardez ce Guide de l'utilisateur avec votre ticket d'achat comme preuve de la date d'achat de votre appareil en cas de vol, d'incendie ou de service de garantie.**

**Enregistrez votre produit en ligne à l'adresse**

**<http://www.brother.com/registration/>**

# Guides de l'utilisateur : ou les trouver ?

Quel manuel ?	Que contient-il ?	Où est-il ?
<b>Sécurité et réglementation</b>	Veillez lire les instructions de sécurité avant d'installer votre appareil.	Imprimé / Dans l'emballage
<b>Guide d'installation rapide</b>	Veillez lire ce guide là en premier. Suivez les instructions pour l'installation de votre appareil, des pilotes et du logiciel correspondant à votre système d'exploitation et au type de connexion que vous utilisez.	Imprimé / Dans l'emballage
<b>Guide de l'utilisateur</b>	Permet d'apprendre les opérations de base pour faire une copie, numériser et utiliser PhotoCapture Center™ et comment remplacer les consommables. Consultez les conseils de dépannage.	Imprimé / Dans l'emballage
<b>Guide de l'utilisateur avancé</b>	Permet d'apprendre les opérations plus avancées : copie, impression de rapports et comment effectuer les opérations d'entretien courantes.	Fichier PDF / CD-ROM de documentation
<b>Guide utilisateur - Logiciel</b>	Suivez ces instructions pour l'impression, la numérisation, la numérisation réseau, PhotoCapture Center™ et utiliser l'utilitaire ControlCenter de Brother.	Fichier PDF / CD-ROM de documentation
<b>Guide utilisateur - Réseau</b> (DCP-J315W uniquement)	Ce guide offre des informations plus avancées pour configurer les connexions du réseau sans fil. De plus, vous y trouverez des informations sur les utilitaires réseau, l'impression réseau, des conseils de dépannage des pannes et les spécifications de réseau prises en charge.	Fichier PDF / CD-ROM de documentation

# Table des matières

## (GUIDE DE L'UTILISATEUR)

<b>1</b>	<b>Informations générales</b>	<b>1</b>
	Comment utiliser la documentation .....	1
	Symboles et conventions utilisés dans la documentation .....	1
	Comment accéder au Guide de l'utilisateur avancé, au Guide utilisateur - Logiciel et au Guide utilisateur - Réseau .....	1
	Comment consulter la documentation .....	1
	Accès au Soutien Brother (Windows®) .....	3
	Accès au Soutien Brother (Macintosh) .....	3
	Vue d'ensemble du panneau de commande .....	4
	Indications de l'écran LCD .....	5
	Fonctions de base .....	6
	Indications de la DEL d'avertissement.....	6
	Écran LCD .....	7
	Réglage de la luminosité du rétroéclairage .....	7
<b>2</b>	<b>Chargement du papier</b>	<b>8</b>
	Chargement du papier et d'autres supports d'impression .....	8
	Chargement d'enveloppes et de cartes postales.....	10
	Pour enlever les imprimés de petit format de l'appareil.....	12
	Zone imprimable.....	13
	Réglages du papier.....	14
	Type de papier.....	14
	Format du papier .....	14
	Papier et autres supports d'impression acceptables .....	15
	Support d'impression recommandé .....	15
	Manipulation et utilisation des supports d'impression.....	16
	Sélection du support d'impression approprié.....	17
<b>3</b>	<b>Chargement de documents</b>	<b>19</b>
	Comment charger des documents.....	19
	Utilisation de la vitre du scanner.....	19
	Zone numérisable.....	20
<b>4</b>	<b>Copies de documents</b>	<b>21</b>
	Comment faire des copies .....	21
	Arrêt de la copie .....	21
	Paramètres de copie .....	21
	Options de papier .....	22

<b>5</b>	<b>Impression de photos à partir d'une carte mémoire</b>	<b>23</b>
	Opérations de PhotoCapture Center™ .....	23
	Utilisation d'une carte mémoire .....	23
	Pour commencer .....	24
	Impression d'images .....	26
	Affichage des photos .....	26
	Paramètres d'impression de PhotoCapture Center™ .....	26
	Comment numériser vers une carte mémoire .....	27
<b>6</b>	<b>Comment imprimer depuis un ordinateur</b>	<b>29</b>
	Impression d'un document.....	29
<b>7</b>	<b>Comment numériser vers un ordinateur</b>	<b>30</b>
	Numérisation d'un document .....	30
	Numérisation à l'aide de la touche Scan .....	30
	Numérisation à l'aide d'un pilote de scanner .....	30
<b>A</b>	<b>Entretien courant</b>	<b>31</b>
	Remplacement des cartouches d'encre .....	31
	Nettoyage et vérification de l'appareil.....	34
	Nettoyage de la vitre du scanner .....	34
	Nettoyage des rouleaux d'entraînement du papier.....	34
	Nettoyage de la tête d'impression .....	35
	Vérification de la qualité d'impression .....	36
	Vérification de l'alignement de l'impression.....	37
<b>B</b>	<b>Dépistage des pannes</b>	<b>38</b>
	Messages d'erreur et d'entretien .....	38
	Animations relatives aux erreurs .....	41
	Bourrage dans l'imprimante ou bourrage de papier .....	41
	Dépistage des pannes .....	44
	En cas de difficultés avec l'appareil.....	44
	Informations sur l'appareil.....	49
	Vérification du numéro de série .....	49
	Fonctions de réinitialisation .....	49
	Comment réinitialiser l'appareil.....	49
<b>C</b>	<b>Menu et fonctions</b>	<b>50</b>
	Programmation à l'écran.....	50
	Tableau des menus .....	51
	Saisie de texte .....	61
	Insertion de caractères spéciaux.....	61
	Pour effectuer des corrections.....	61

---

**D      Spécifications      62**

---

Généralités .....	62
Supports d'impression .....	64
Copie .....	65
PhotoCapture Center™ .....	66
Scanner .....	67
Imprimante .....	68
Interfaces .....	69
Configurations requises de l'ordinateur .....	70
Consommables .....	71
Réseau (local) (DCP-J315W uniquement) .....	72

---

**E      Index      73**

---

# Table des matières

## (GUIDE DE L'UTILISATEUR AVANCÉ)

Le *Guide de l'utilisateur avancé* explique les fonctions et les opérations suivantes.

Vous pouvez consulter le *Guide de l'utilisateur avancé* sur le CD-ROM de documentation.

### **1 Configuration générale**

---

*Mémoire permanente*

*Mode veille*

*Écran LCD*

### **2 Impression de rapports**

---

*Rapports*

### **3 Copies de documents**

---

*Paramètres de copie*

### **4 Impression de photos à partir d'une carte mémoire**

---

*Opérations de PhotoCapture Center™*

*Impression d'images*

*Paramètres d'impression de*

*PhotoCapture Center™*

*Numérisation vers une carte mémoire*

### **A Entretien courante**

---

*Nettoyage et vérification de l'appareil*

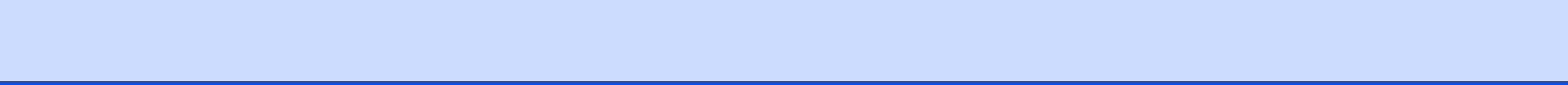
*Emballage et transport de l'appareil*

### **B Glossaire**

---

### **C Index**

---



## Comment utiliser la documentation

Nous vous remercions d'avoir acheté un appareil Brother ! La lecture de la documentation vous aidera à tirer le meilleur parti de votre appareil.

### Symboles et conventions utilisés dans la documentation

Les symboles et conventions suivants sont utilisés dans l'ensemble de la documentation.

**Caractères gras** Les caractères gras permettent d'identifier des boutons spécifiques sur le panneau de commande de l'appareil ou sur l'écran de l'ordinateur.

*Caractères en italique* Les caractères en italique mettent l'accent sur un point important ou vous renvoient à un thème lié.

**Courier New** Le texte écrit à l'aide de la police de caractères Courier New permet d'identifier les messages qui apparaissent sur l'écran LCD de l'appareil.

### AVERTISSEMENT

**AVERTISSEMENT** indique une situation potentiellement dangereuse qui, si elle n'est pas évitée, pourrait provoquer des blessures graves, voire mortelles.

### ATTENTION

**ATTENTION** indique une situation potentiellement dangereuse qui, si elle n'est pas évitée, pourrait provoquer des blessures légères à modérées.

### IMPORTANT

**IMPORTANT** indique une situation potentiellement dangereuse pouvant entraîner des accidents sources de dommages matériels uniquement ou d'une panne du produit.



Les remarques vous indiquent comment réagir face à une situation qui se présente ou vous donnent des conseils sur la façon dont l'opération peut fonctionner avec d'autres fonctions.



Les icônes de risque électrique vous avertissent d'un risque d'électrocution.

## Comment accéder au Guide de l'utilisateur avancé, au Guide utilisateur - Logiciel et au Guide utilisateur - Réseau

Le présent Guide de l'utilisateur ne contient pas toutes les informations relatives à l'appareil, telles que la façon d'utiliser les fonctions avancées de copie, du PhotoCapture Center™, de l'imprimante, du scanner et du réseau. Une fois que vous vous sentez prêt à en apprendre plus sur ces opérations, lisez le **Guide de l'utilisateur avancé**, le **Guide utilisateur - Logiciel** et le **Guide utilisateur - Réseau** qui se trouvent sur le CD-ROM de documentation.

### Comment consulter la documentation

- 1 Allumez votre ordinateur. Insérez le CD-ROM Documentation dans votre lecteur de CD-ROM.

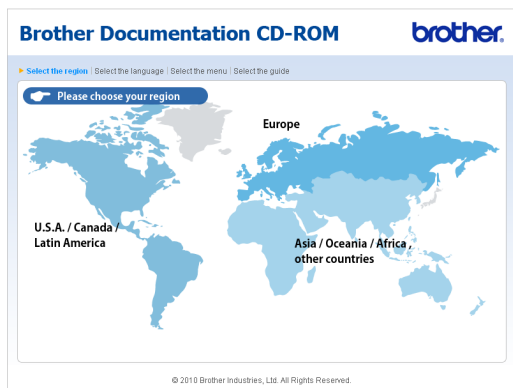


#### Remarque

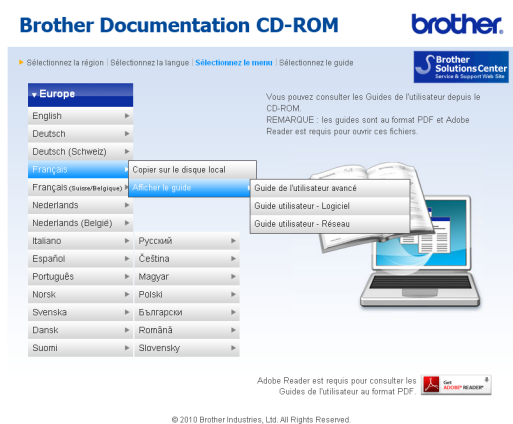
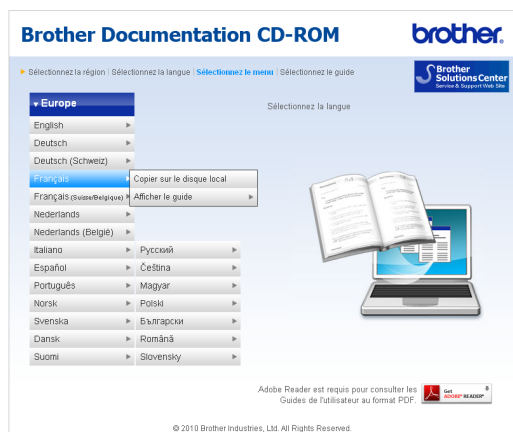
(Utilisateurs de Windows®)  
Si l'écran n'apparaît pas automatiquement, allez à **Poste de travail (Ordinateur)**, double-cliquez sur l'icône du CD-ROM, puis double-cliquez sur **index.html**.



- 2 (Utilisateurs de Macintosh)  
Double-cliquez sur l'icône du CD-ROM,  
puis double-cliquez sur **index.html**.
- 3 Cliquez sur votre pays.



- 4 Pointez sur votre langue, pointez sur **Afficher le guide**, puis cliquez sur le guide que vous souhaitez lire.



## Remarque

- (Utilisateurs de Windows® uniquement)  
Il est possible que votre navigateur Web affiche une barre jaune en haut de la page contenant un avertissement de sécurité concernant des commandes Active X. Pour que la page s'affiche correctement, il vous faut cliquer sur la barre, puis sur **Autoriser le contenu bloqué** ; cliquez ensuite sur **Oui** dans la boîte de dialogue d'avertissement de sécurité.
- (Utilisateurs Windows® uniquement)<sup>1</sup>  
Pour un accès plus rapide, vous pouvez copier toute la documentation destinée à l'utilisateur au format PDF dans un répertoire local de votre ordinateur. Pointez sur votre langue, puis cliquez sur **Copier sur le disque local**.  
1 Microsoft® Internet Explorer® 6.0 ou version plus récente.

## Comment trouver les instructions de numérisation

Il existe plusieurs façons de numériser des documents. Vous pouvez trouver les instructions comme suit :

### Guide utilisateur - Logiciel

- Numérisation
- ControlCenter
- Numérisation réseau (DCP-J315W uniquement)

## Comment trouver les instructions de configuration du réseau (DCP-J315W uniquement)

Votre appareil peut être connecté à un réseau sans fil. Vous trouverez les informations de configuration de base dans le Guide d'installation rapide. Si votre point d'accès sans fil ou votre routeur prend en charge Wi-Fi Protected Setup ou AOSS™, vous pouvez également suivre les étapes du Guide d'installation rapide. Pour toute information concernant la configuration du réseau, veuillez consulter le *Guide utilisateur - Réseau* qui se trouve sur le CD-ROM de documentation.

## Accès au Soutien Brother (Windows®)

Vous trouverez tous les contacts dont vous pourriez avoir besoin, comme le soutien Web (Brother Solutions Center), sur le CD-ROM d'installation.

- Cliquez sur **Soutien Brother** sur le **Menu principal**. L'écran suivant s'affiche :



- Pour accéder à notre site Web (<http://www.brother.com>), cliquez sur **Page d'accueil Brother**.
- Pour les dernières nouveautés et informations sur le soutien correspondant à votre produit (<http://solutions.brother.com/>), cliquez sur **Brother Solutions Center**.
- Pour visiter notre site Web et vous procurer ainsi des fournitures Brother d'origine (<http://www.brother.com/original/>), cliquez sur **Informations sur les fournitures**.
- Pour accéder au Brother CreativeCenter (<http://www.brother.com/creativecenter/>) afin d'obtenir des projets photo GRATUITS et des téléchargements imprimables, cliquez sur **Brother CreativeCenter**.
- Pour retourner au **Menu principal**, cliquez sur **Précédent** ou si vous avez terminé, cliquez sur **Quitter**.

## Accès au Soutien Brother (Macintosh)

Vous trouverez tous les contacts dont vous pourriez avoir besoin, comme le soutien Web (Brother Solutions Center), sur le CD-ROM d'installation.

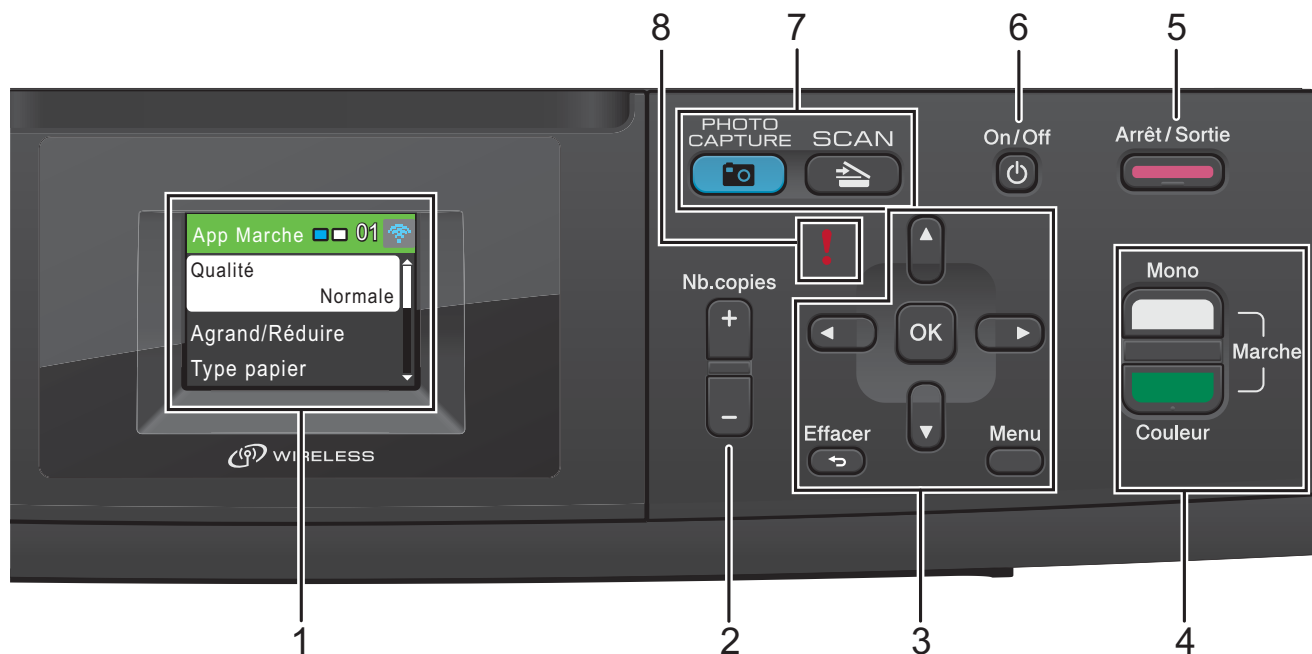
- Double-cliquez sur l'icône **Support Brother**. L'écran suivant s'affiche :



- Pour enregistrer votre appareil depuis la page d'enregistrement des produits Brother (<http://www.brother.com/registration/>), cliquez sur **Enregistrement en ligne**.
- Pour les dernières nouveautés et informations sur le soutien correspondant à votre produit (<http://solutions.brother.com/>), cliquez sur **Brother Solutions Center**.
- Pour visiter notre site Web et vous procurer ainsi des fournitures Brother d'origine (<http://www.brother.com/original/>), cliquez sur **Informations sur les fournitures**.

# Vue d'ensemble du panneau de commande

Les modèles **DCP-J125** et **DCP-J315W** ont les mêmes touches sur leur panneau de commande.



## 1 LCD (écran à cristaux liquides)

Affiche des messages à l'écran pour vous aider à configurer et à utiliser votre appareil.

## 2 Nb.copies

Utilisez cette touche pour faire plusieurs copies.

## 3 Touches de menu :

### ■ ◀ ou ▶

Appuyez sur ◀ ou sur ▶ pour déplacer la zone sélectionnée vers la gauche ou la droite sur l'écran LCD.

### ■ ▲ ou ▼

Appuyez sur ▲ ou sur ▼ pour faire défiler les menus et les options.

### ■ Effacer

Appuyez sur cette touche pour revenir au niveau de menu précédent.

### ■ Menu

Permet d'accéder au menu principal pour programmer l'appareil.

### ■ OK

Permet de confirmer une sélection.

## 4 Touches de marche :

### ■ Marche Mono

Permet de faire des copies en monochrome. Permet également de démarrer une opération de numérisation (en couleur ou en monochrome, selon le réglage de la numérisation dans le logiciel du ControlCenter).

### ■ Marche Couleur

Permet de faire des copies en couleur. Permet également de démarrer une opération de numérisation (en couleur ou en monochrome, selon le réglage de la numérisation dans le logiciel du ControlCenter).

## 5 Arrêt/Sortie

Permet d'interrompre une opération ou de sortir d'un menu.

**6 On/Off**

Permet de mettre l'appareil sous tension ou hors tension.

Appuyez sur **On/Off** pour mettre l'appareil sous tension.

Appuyez sur **On/Off** et maintenez enfoncé pour mettre l'appareil hors tension. L'écran LCD affiche le message Arrêt en cours et reste allumé pendant quelques secondes avant de s'éteindre.

Lorsque l'appareil est mis hors tension, il nettoie régulièrement la tête d'impression pour maintenir la qualité d'impression. Pour prolonger la durée de vie de la tête d'impression, économiser au mieux la cartouche d'encre et maintenir la qualité d'impression, l'appareil doit rester branché au secteur en permanence.

**7 Touches de mode :****SCAN**

Permet d'accéder au mode Scan.

**PHOTO CAPTURE**

Permet d'accéder au mode PhotoCapture Center™.

**8 ! DEL d'avertissement**

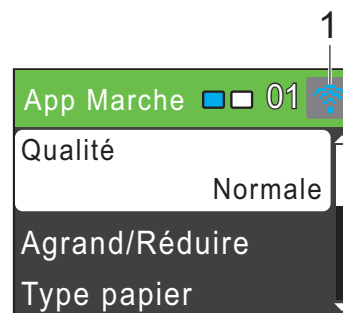
Passe au rouge et clignote lorsque l'écran LCD affiche une erreur ou un message d'état important.

**Remarque**

La plupart des illustrations dans ce Guide de l'utilisateur montrent le modèle DCP-J315W.


**Indications de l'écran LCD**

L'écran LCD indique le mode dans lequel se trouve l'appareil, les réglages actuels et le volume d'encre disponible.

**1 État sans fil (DCP-J315W uniquement)**

Un témoin à quatre niveaux indique la force actuelle du signal sans fil si vous utilisez une connexion sans fil.

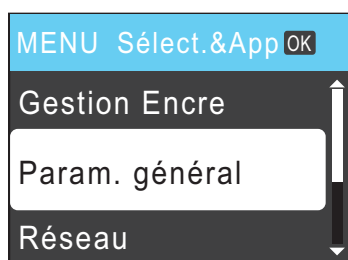


L'icône d'avertissement  apparaît quand il y a un message d'erreur ou d'entretien. Pour en savoir plus, voir *Messages d'erreur et d'entretien* à la page 38.

## Fonctions de base

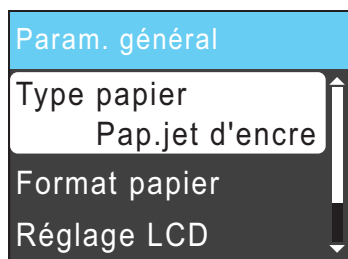
Les étapes suivantes montrent comment modifier un paramètre dans l'appareil. Dans cet exemple, nous allons modifier le réglage Type de papier de Papier Normal à Pap.jet d'encre.

- 1 Appuyez sur **Menu**.
- 2 Appuyez sur ▲ ou sur ▼ pour sélectionner Param. général.



Appuyez sur **OK**.

- 3 Appuyez sur ▲ ou sur ▼ pour sélectionner Type papier. Appuyez sur **OK**.
- 4 Appuyez sur ▲ ou sur ▼ pour sélectionner Pap.jet d'encre. Appuyez sur **OK**.  
Vous pouvez voir le paramètre actuel sur l'écran LCD :



- 5 Appuyez sur **Arrêt/Sortie**.

## Indications de la DEL d'avertissement

La DEL (diode électroluminescente) d'avertissement est un témoin lumineux qui indique l'état de l'appareil, comme indiqué dans le tableau.



DEL	État du DCP	Description
! (gris)	Prêt	Le DCP est prêt à être utilisé.
! (rouge)	Capot ouvert	Le capot est ouvert. Refermez le capot. (Voir Messages d'erreur et d'entretien à la page 38.)
! (rouge)	Impress. imposs.	Remplacez la cartouche d'encre par une cartouche neuve. (Voir Remplacement des cartouches d'encre à la page 31.)
! (rouge)	Erreur de papier	Mettez du papier dans le bac ou éliminez le bourrage de papier. Vérifiez le message sur l'écran LCD. (Voir Messages d'erreur et d'entretien à la page 38.)
! (rouge)	Autres messages	Vérifiez le message sur l'écran LCD. (Voir Messages d'erreur et d'entretien à la page 38.)

# Écran LCD

## Réglage de la luminosité du rétroéclairage

---

Si vous avez des difficultés à lire l'écran LCD, essayez de modifier le réglage de la luminosité.

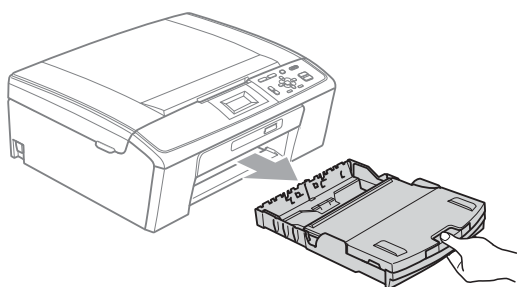
- 1 Appuyez sur **Menu**.
- 2 Appuyez sur ▲ ou sur ▼ pour sélectionner `Param. général`. Appuyez sur **OK**.
- 3 Appuyez sur ▲ ou sur ▼ pour sélectionner `Réglage LCD`. Appuyez sur **OK**.
- 4 Appuyez sur ▲ ou sur ▼ pour sélectionner `Éclair.arrière`. Appuyez sur **OK**.
- 5 Appuyez sur ▲ ou sur ▼ pour sélectionner `Clair, Moyen ou Foncé`. Appuyez sur **OK**.
- 6 Appuyez sur **Arrêt/Sortie**.

# 2

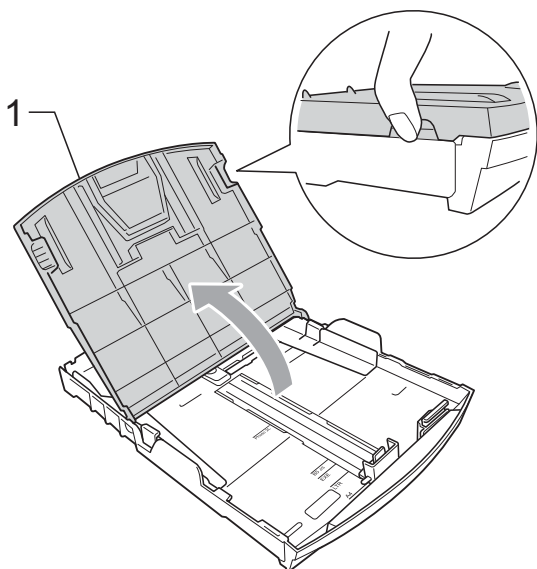
## Chargement du papier

### Chargement du papier et d'autres supports d'impression

- 1 Si le volet du support papier est ouvert, fermez-le puis refermez le support papier. Retirez complètement le bac à papier de l'appareil.

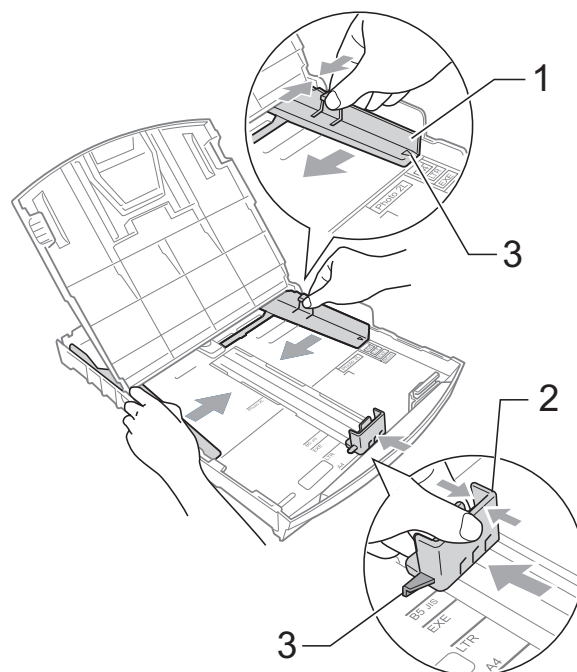


- 2 Soulevez le capot du bac de sortie (1).



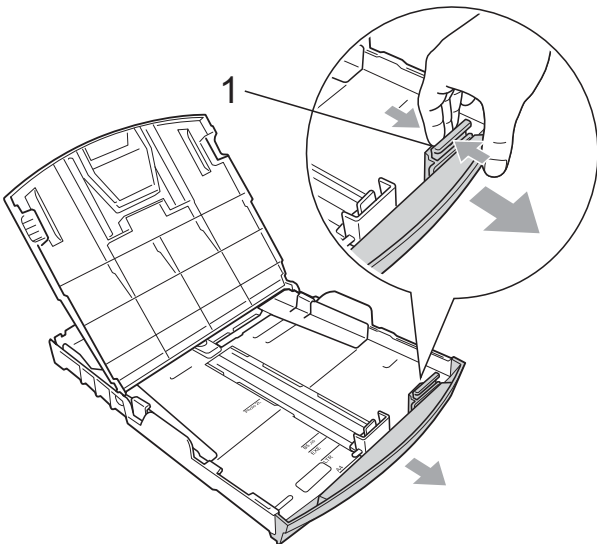
- 3 Sans forcer, enfoncez et faites coulisser les guides-papier latéraux (1) des deux mains et ensuite le guide de longueur papier (2) en fonction du format de papier.

Assurez-vous que les marques triangulaires (3) figurant sur les guides-papier latéraux (1) et le guide de longueur papier (2) s'alignent avec les marques correspondant au format de papier que vous utilisez.

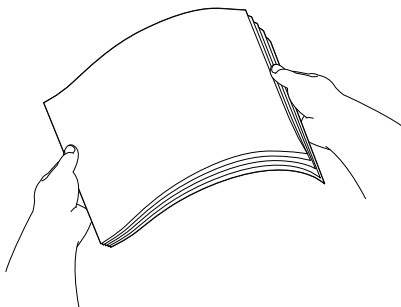


**Remarque**

Pour le papier de format Legal, appuyez et maintenez enfoncé le bouton de libération du dispositif de guidage universel (1) en faisant glisser la partie avant du bac à papier.

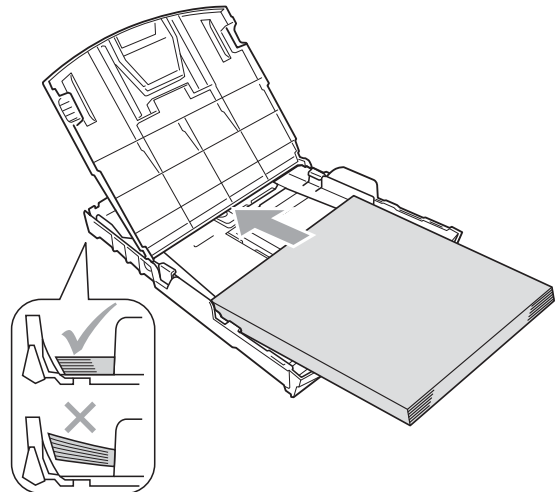


- 4 Séparez rapidement toutes les feuilles de la pile de papier pour éviter les bourrages et les problèmes d'entraînement.

**IMPORTANT**

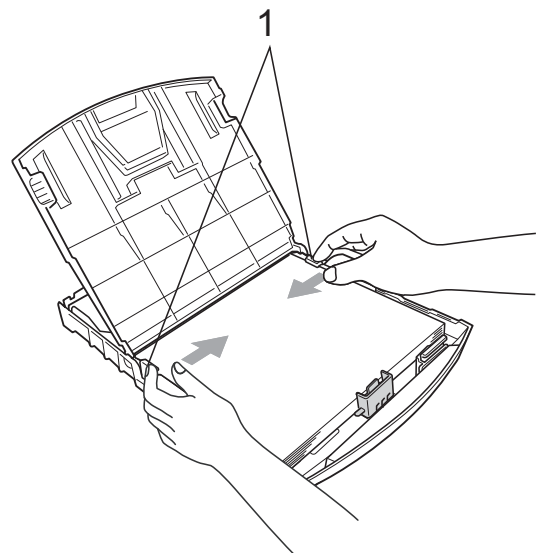
Veillez toujours à ne pas utiliser du papier gondolé.

- 5 Sans forcer, insérez le papier dans le bac à papier avec la face d'impression vers le bas et le bord supérieur en premier. Vérifiez que le papier repose à plat dans le bac.

**IMPORTANT**

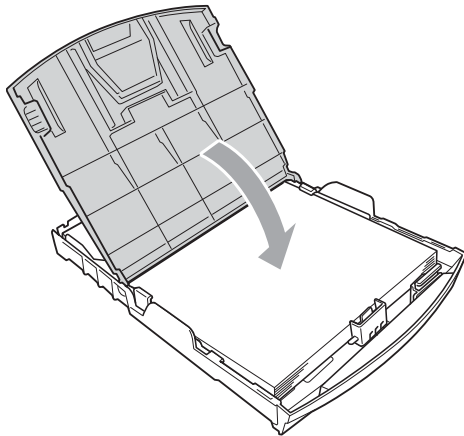
Prenez soin de ne pas pousser le papier trop loin ; il pourrait remonter à l'arrière du bac et causer des problèmes d'entraînement du papier.

- 6 Sans forcer, ajustez les guides-papier latéraux (1) avec les deux mains pour installer le papier. Vérifiez que les guides-papier latéraux touchent les bords du papier.

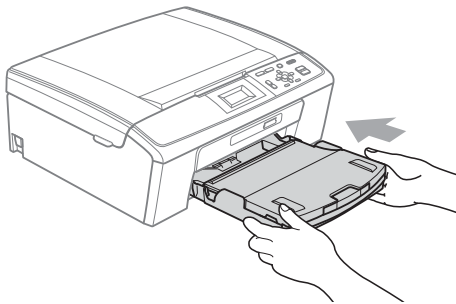




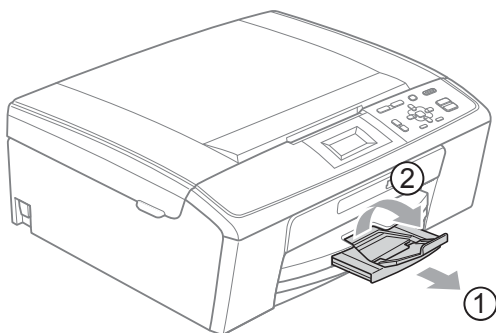
- 7 Fermez le capot du bac de sortie.



- 8 Poussez *lentement* et entièrement le bac à papier dans l'appareil.



- 9 Tout en retenant le bac à papier, tirez le support papier (①) jusqu'à entendre un déclic, puis déployez le volet du support papier (②).



### ! IMPORTANT

N'utilisez PAS le volet du support papier pour le format de papier Legal.

## Chargement d'enveloppes et de cartes postales

### À propos des enveloppes

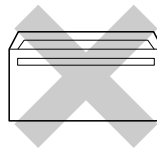
- Utilisez des enveloppes dont le poids est compris entre 80 et 95 g/m<sup>2</sup>.
- Certaines enveloppes nécessitent des réglages de la marge dans l'application. Veuillez à effectuer d'abord une impression d'essai avant d'imprimer un grand nombre d'enveloppes.

### ! IMPORTANT

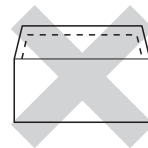
N'utilisez AUCUN des types d'enveloppe suivants car ils risquent de créer des problèmes d'entraînement du papier :

- Enveloppes à soufflets.
- Enveloppes embossées (qui comportent une écriture en relief).
- Enveloppes avec fermoirs ou agrafes.
- Enveloppes pré-imprimées à l'intérieur.

#### Colle



#### Double rabat



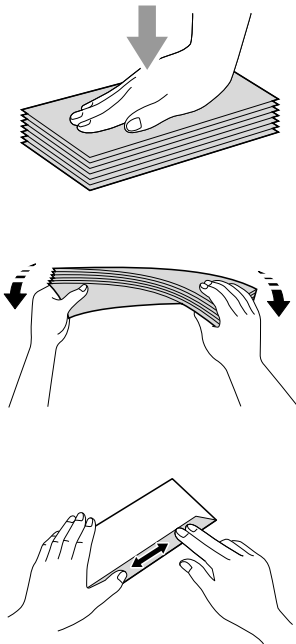
De temps en temps, l'épaisseur, le format et la forme du rabat des enveloppes utilisées risquent de créer des problèmes d'entraînement du papier.

## Comment charger des enveloppes et des cartes postales

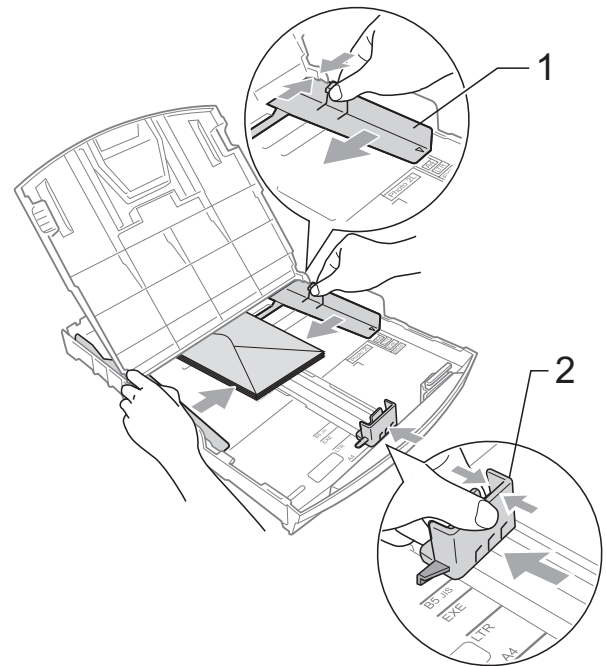
- 1 Avant de les charger, appuyez sur les angles et les côtés des enveloppes ou des cartes postales pour les aplatir le plus possible.

### ! IMPORTANT

Si plusieurs enveloppes ou cartes postales sont entraînées ensemble dans l'appareil, placez une enveloppe ou une carte postale à la fois dans le bac à papier.

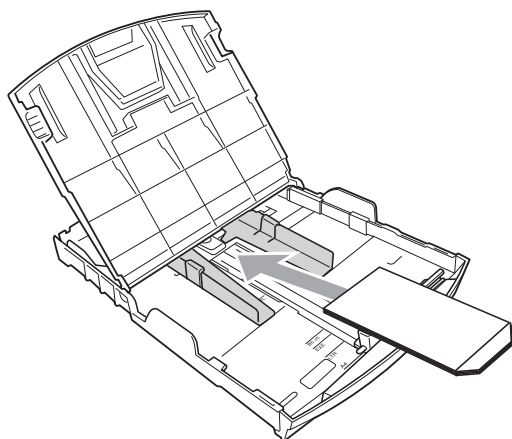


- 2 Placez des enveloppes ou des cartes postales dans le bac à papier, côté adresse vers le bas et le bord d'attaque (haut des enveloppes) en premier. Des deux mains, appuyez doucement et faites glisser les guides-papier latéraux (1) et le guide de longueur papier (2) en fonction du format des enveloppes ou des cartes postales.



**Si vous avez des problèmes lors de l'impression sur des enveloppes dont le rabat est sur le côté court, essayez ce qui suit :**

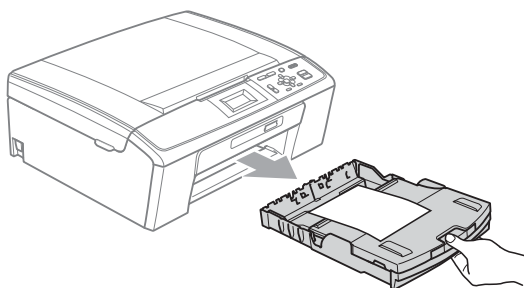
- 1 Ouvrez le rabat de l'enveloppe.
- 2 Insérez l'enveloppe dans le bac à papier, côté adresse vers le bas et le rabat dans la position indiquée sur l'illustration.



- 3 Ajustez le format et la marge dans votre application.

## **Pour enlever les imprimés de petit format de l'appareil**

Lorsque l'appareil éjecte du papier de petit format dans le couvercle du bac de sortie, il se peut que vous ne puissiez pas l'atteindre. Assurez-vous que l'impression est terminée avant de retirer le bac complètement de l'appareil.

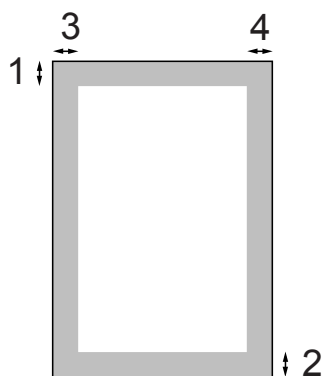


## Zone imprimable

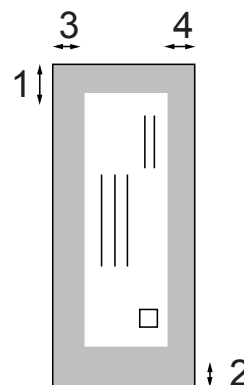
La zone imprimable dépend des réglages dans l'application utilisée. Les figures ci-dessous montrent les zones non imprimables sur les feuilles de papier et sur les enveloppes. L'appareil peut imprimer sur les parties sombres des feuilles de papier quand la fonction d'impression Sans bordure est disponible et activée.

(Voir *Impression* pour Windows® ou *Impression et télécopie* pour Macintosh dans le *Guide utilisateur - Logiciel*.)

### Feuille de papier



### Enveloppes



	Haut (1)	Bas (2)	Gauche (3)	Droite (4)
Feuille de papier	3 mm	3 mm	3 mm	3 mm
Enveloppes	12 mm	24 mm	3 mm	3 mm



### Remarque

La fonction Sans bordure n'est pas disponible pour les enveloppes.

## Réglages du papier

### Type de papier

Pour obtenir la meilleure qualité d'impression possible, configurez l'appareil pour le type de papier que vous utilisez.

- 1 Appuyez sur **Menu**.
- 2 Appuyez sur ▲ ou sur ▼ pour sélectionner **Param. général**. Appuyez sur **OK**.
- 3 Appuyez sur ▲ ou sur ▼ pour sélectionner **Type papier**. Appuyez sur **OK**.
- 4 Appuyez sur ▲ ou sur ▼ pour sélectionner **Papier Normal**, **Pap. jet d'encre**, **Brother BP71**, **Brother BP61**, **Autre - Glacé** ou **Transparent**. Appuyez sur **OK**.
- 5 Appuyez sur **Arrêt/Sortie**.



#### Remarque

L'appareil éjecte le papier avec sa face imprimée vers le haut sur le bac à papier qui se trouve à l'avant. Lorsque vous utilisez des transparents ou du papier glacé, retirez immédiatement chaque feuille pour éviter le maculage ou les bourrages de papier.

## Format du papier

Vous pouvez utiliser cinq formats de papier pour imprimer des copies : A4, A5, Letter, Legal et 10 × 15 cm. Lorsque vous chargez un format papier différent dans l'appareil, vous devez également modifier le paramètre **Format papier**.

- 1 Appuyez sur **Menu**.
- 2 Appuyez sur ▲ ou sur ▼ pour sélectionner **Param. général**. Appuyez sur **OK**.
- 3 Appuyez sur ▲ ou sur ▼ pour sélectionner **Format papier**. Appuyez sur **OK**.
- 4 Appuyez sur ▲ ou sur ▼ pour sélectionner **A4**, **A5**, **10x15cm**, **Letter** ou **Legal**. Appuyez sur **OK**.
- 5 Appuyez sur **Arrêt/Sortie**.

## Papier et autres supports d'impression acceptables

La qualité d'impression peut dépendre du type de papier utilisé dans l'appareil.

Pour obtenir la meilleure qualité d'impression en fonction des réglages choisis, il est essentiel que l'option Type papier corresponde toujours au papier chargé.

Vous pouvez utiliser du papier ordinaire, du papier jet d'encre (papier couché), du papier glacé, des transparents et des enveloppes.

Nous vous recommandons de tester plusieurs types de papier avant d'en acheter en grandes quantités.

Pour obtenir les meilleurs résultats, utilisez du papier Brother.

- Lorsque vous imprimez sur du papier jet d'encre (papier couché), des transparents ou du papier glacé, sélectionnez le support d'impression correct dans l'onglet **Elémentaire** du pilote d'imprimante ou dans le paramètre Type papier du menu. (Voir *Type de papier* à la page 22.)
- Lorsque vous imprimez sur du papier photo Brother, chargez une feuille supplémentaire du même papier photo dans le bac à papier. Une feuille supplémentaire a été incluse dans le paquet de papier à cet effet.
- Lorsque vous utilisez des transparents ou du papier photo, retirez immédiatement chaque feuille pour éviter le maculage ou les bourrages de papier.
- Ne touchez pas le côté imprimé du papier immédiatement après son impression car il se peut que la surface ne soit pas tout à fait sèche et salisse vos doigts.

## Support d'impression recommandé

Nous recommandons d'utiliser du papier Brother pour obtenir la meilleure qualité d'impression. (Voir le tableau ci-dessous.)

Si le papier Brother n'est pas disponible dans votre pays, nous vous recommandons de tester plusieurs papiers avant d'en acheter de grandes quantités.

Pour l'impression sur transparents, nous recommandons les « 3M Transparency Film ».

### Papier Brother

Type de papier	Article
Papier ordinaire A4	BP60PA
Papier photo glacé A4	BP71GA4
Papier jet d'encre A4 (mat)	BP60MA
Papier glacé 10 × 15 cm	BP71GP

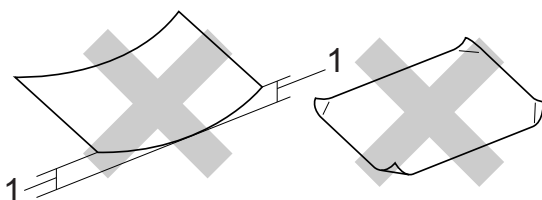
## Manipulation et utilisation des supports d'impression

- Conservez le papier dans son emballage d'origine et gardez-le fermé. Conservez le papier à plat et à l'abri de l'humidité, de la lumière directe du soleil et de la chaleur.
- Évitez de toucher le côté brillant (couché) du papier photo. Chargez le papier photo côté brillant vers le bas.
- Évitez de toucher les transparents car ils absorbent facilement l'eau et la transpiration et ceci peut amoindrir la qualité de l'impression. Les transparents conçus pour les photocopieuses/imprimantes laser peuvent tacher le document suivant. N'utilisez que les transparents recommandés pour l'impression jet d'encre.

### ! IMPORTANT

N'utilisez PAS les types de papier suivants :

- Papier endommagé, gondolé, froissé ou de forme irrégulière



**1 Une ondulation de 2 mm ou plus peut provoquer des bouchages de papier.**

- Papier extrêmement brillant ou très texturé
- Papier impossible à empiler uniformément
- Papier au grain court

## Volume de papier dans le capot du bac de sortie

Jusqu'à 50 feuilles pour le papier au format A4 de 80 g/m<sup>2</sup>.

- Les transparents et le papier photo doivent être retirés du capot du bac de sortie une feuille à la fois pour éviter les traces de maculage.

## Sélection du support d'impression approprié

### Type de papier et format du papier pour chaque opération

Type de papier	Format du papier		Utilisation		
			Copie	Photo Capture	Imprimante
Feuille de papier	A4	210 × 297 mm (8,3 × 11,7 po)	Oui	Oui	Oui
	Letter	215,9 × 279,4 mm (8 1/2 × 11 po)	Oui	Oui	Oui
	Legal	215,9 × 355,6 mm (8 1/2 × 14 po)	Oui	–	Oui
	Executive	184 × 267 mm (7 1/4 × 10 1/2 po)	–	–	Oui
	JIS B5	182 × 257 mm (7,2 × 10,1 po)	–	–	Oui
	A5	148 × 210 mm (5,8 × 8,3 po)	Oui	–	Oui
	A6	105 × 148 mm (4,1 × 5,8 po)	–	–	Oui
Cartes	Photo	10 × 15 cm (4 × 6 po)	Oui	Oui	Oui
	Photo 2L	13 × 18 cm (5 × 7 po)	–	Oui	Oui
	Fiche	127 × 203 mm (5 × 8 po)	–	–	Oui
	Carte postale 1	100 × 148 mm (3,9 × 5,8 po)	–	–	Oui
	Carte postale 2 (double)	148 × 200 mm (5,8 × 7,9 po)	–	–	Oui
Enveloppes	Enveloppe C5	162 × 229 mm (6,4 × 9 po)	–	–	Oui
	Enveloppe DL	110 × 220 mm (4,3 × 8,7 po)	–	–	Oui
	COM-10	105 × 241 mm (4 1/8 × 9 1/2 po)	–	–	Oui
	Monarch	98 × 191 mm (3 7/8 × 7 1/2 po)	–	–	Oui
	Enveloppe JE4	105 × 235 mm (4,1 × 9,3 po)	–	–	Oui
Transparents	A4	210 × 297 mm (8,3 × 11,7 po)	Oui	–	Oui
	Letter	215,9 × 279,4 mm (8 1/2 × 11 po)	Oui	–	Oui
	Legal	215,9 × 355,6 mm (8 1/2 × 14 po)	Oui	–	Oui
	A5	148 × 210 mm (5,8 × 8,3 po)	Oui	–	Oui



**Poids, épaisseur et volume du papier**

Type de papier		Poids	Épaisseur	Nombre de feuilles
Feuille de papier	Papier ordinaire	64 à 120 g/m <sup>2</sup>	0,08 à 0,15 mm	100 <sup>1</sup>
	Papier jet d'encre	64 à 200 g/m <sup>2</sup>	0,08 à 0,25 mm	20
	Papier glacé	Jusqu'à 220 g/m <sup>2</sup>	Jusqu'à 0,25 mm	20 <sup>2</sup>
Cartes	Carte photo	Jusqu'à 220 g/m <sup>2</sup>	Jusqu'à 0,25 mm	20 <sup>2</sup>
	Fiche	Jusqu'à 120 g/m <sup>2</sup>	Jusqu'à 0,15 mm	30
	Carte postale	Jusqu'à 200 g/m <sup>2</sup>	Jusqu'à 0,25 mm	30
Enveloppes		75 à 95 g/m <sup>2</sup>	Jusqu'à 0,52 mm	10
Transparents		–	–	10

<sup>1</sup> Jusqu'à 100 feuilles pour le papier au format de 80 g/m<sup>2</sup>.

<sup>2</sup> Le papier BP71 260 g/m<sup>2</sup> a été spécialement conçu pour les imprimantes à jet d'encre Brother.

# 3

## Chargement de documents

### Comment charger des documents

#### Utilisation de la vitre du scanner

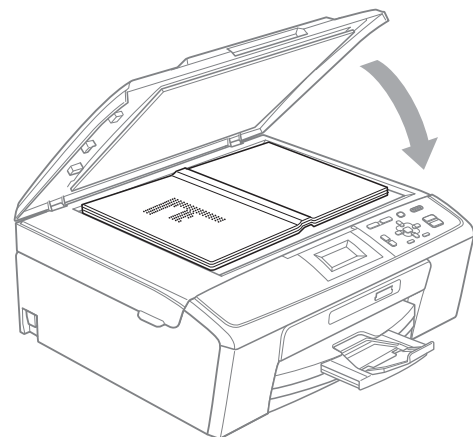
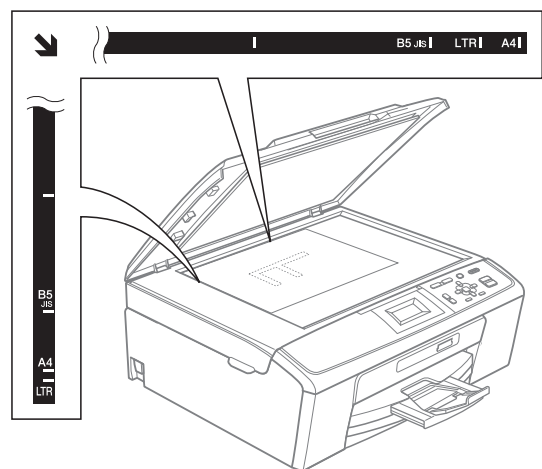
Vous pouvez utiliser la vitre du scanner pour copier ou numériser des pages d'un livre ou une page à la fois.

#### Formats de document pris en charge

Longueur :	Jusqu'à 297 mm
Largeur :	Jusqu'à 215,9 mm
Poids :	Jusqu'à 2 kg

### Comment charger des documents

- 1 Soulevez le capot document.
- 2 À l'aide des lignes repères pour document situées sur la gauche et le haut, placez le document face en bas dans le coin supérieur gauche de la vitre du scanner.



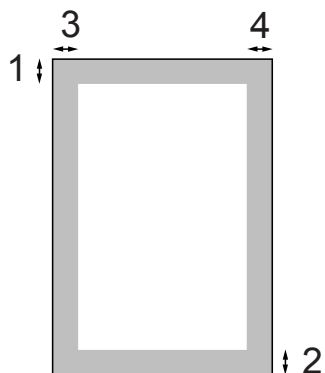
- 3 Refermez le capot document.

#### ! IMPORTANT

Si vous numérisez un livre ou un document épais, NE refermez PAS violemment le capot et n'appuyez pas dessus.

## Zone numérisable

La zone numérisable dépend des réglages dans l'application utilisée. Les zones non numérisables sont illustrées ci-dessous.

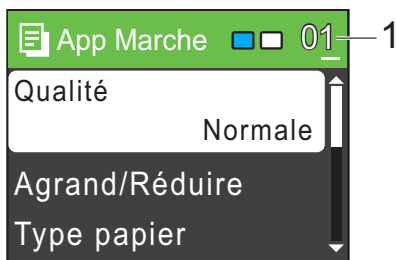


Utili- sation	Format du document	Haut (1) Bas (2)	Gauche (3) Droite (4)
Copie	A4	3 mm	3 mm
	Letter	3 mm	3 mm
Numé- risation	A4	3 mm	3 mm
	Letter	3 mm	3 mm

## Comment faire des copies

Les étapes suivantes expliquent l'opération de copie de base. Pour plus de détails sur chaque option, voir le *Guide de l'utilisateur avancé*.

- 1 Chargez votre document *face vers le bas* sur la vitre du scanner.  
(Voir *Utilisation de la vitre du scanner* à la page 19.)
- 2 Appuyez sur + ou - à plusieurs reprises jusqu'à ce que le nombre de copies souhaité s'affiche (jusqu'à 99).



1 Nombre de copies

- 3 Appuyez sur **Marche Mono** ou sur **Marche Couleur**.

## Arrêt de la copie

Pour arrêter la copie, appuyez sur **Arrêt/Sortie**.

## Paramètres de copie

Vous pouvez modifier les paramètres de copie suivants. Appuyez sur ▲ ou sur ▼ pour faire défiler les paramètres de copie. Lorsque le paramètre souhaité est mis en surbrillance, appuyez sur **OK**.

(Guide de l'utilisateur)

Pour plus de détails sur la façon de modifier les paramètres de copie suivants, voir page 22.

- Type papier
- Format papier

(Guide de l'utilisateur avancé)

Pour plus de détails sur la façon de modifier les paramètres de copie suivants, voir le chapitre 3 :

- Qualité
- Agrand/Réduire
- Densité
- Mise en page
- Régl.nouv.défaut
- Réinit usine

## Options de papier

---

### Type de papier

Si vous faites une copie sur du papier spécial, réglez l'appareil sur le type de papier que vous utilisez pour obtenir la meilleure qualité d'impression.

- 1 Chargez votre document.
- 2 Saisissez le nombre de copies souhaité.
- 3 Appuyez sur ▲ ou sur ▼ pour sélectionner `Type papier`. Appuyez sur **OK**.
- 4 Appuyez sur ▲ ou sur ▼ pour sélectionner `Papier Normal`, `Pap. jet d'encre`, `Brother BP71`, `Brother BP61`, `Autre - Glacé` ou `Transparent`. Appuyez sur **OK**.
- 5 Si vous ne souhaitez modifier aucun réglage supplémentaire, appuyez sur **Marche Mono** ou sur **Marche Couleur**.

### Format du papier

Si vous copiez sur du papier d'un format différent du format A4, vous devrez changer le paramètre de format du papier.

Vous pouvez faire des copies uniquement sur du papier au format A4, Legal, Letter, A5 ou Photo 10 × 15 cm.

- 1 Chargez votre document.
- 2 Saisissez le nombre de copies souhaité.
- 3 Appuyez sur ▲ ou sur ▼ pour sélectionner `Format papier`. Appuyez sur **OK**.
- 4 Appuyez sur ▲ ou sur ▼ pour sélectionner `A4`, `A5`, `10x15cm`, `Letter` ou `Legal`. Appuyez sur **OK**.
- 5 Si vous ne souhaitez modifier aucun réglage supplémentaire, appuyez sur **Marche Mono** ou sur **Marche Couleur**.

## Opérations de PhotoCapture Center™

Même si votre appareil n'est *pas* connecté à votre ordinateur, vous pouvez imprimer des photos directement à partir d'un support d'appareil photo numérique. (Voir *Impression d'images* à la page 26.)

Vous pouvez numériser des documents et les enregistrer directement sur une carte mémoire. (Voir *Comment numériser vers une carte mémoire* à la page 27.)

Si votre appareil est raccordé à un ordinateur, vous pouvez accéder à une carte mémoire insérée à l'avant de l'appareil depuis votre ordinateur.

(Voir *PhotoCapture Center™* pour Windows® ou *Configuration à distance et PhotoCapture Center™* pour Macintosh dans le *Guide utilisateur - Logiciel*.)

## Utilisation d'une carte mémoire

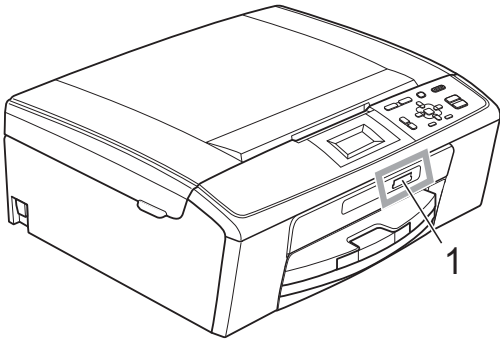
---

Votre appareil Brother possède des lecteurs de supports (fentes) destinés aux différents types de supports d'appareil photo numérique populaires suivants : Memory Stick™, Memory Stick PRO™, Memory Stick Duo™, Memory Stick PRO Duo™, SD et SDHC.

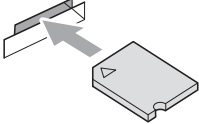

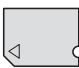
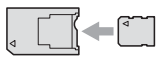
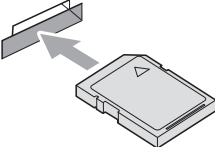


La fonction PhotoCapture Center™ permet d'imprimer des photos numériques à partir d'un appareil photo numérique à haute résolution pour une impression de qualité photographique.

# Pour commencer

Insérez une carte mémoire fermement dans la fente correcte.



## 1 Fente pour carte mémoire

Fente	Cartes mémoire compatibles	
Fente supérieure 		Memory Stick™ Memory Stick PRO™
		Memory Stick Duo™ Memory Stick PRO Duo™
		Memory Stick Micro™ (adaptateur requis)
Fente inférieure 		SD SDHC
		mini SD (adaptateur requis) micro SD (adaptateur requis)

### **!** IMPORTANT

N'insérez PAS de Memory Stick Duo™ dans la fente SD inférieure : ceci pourrait endommager l'appareil.

Indications de la touche **PHOTO CAPTURE** :



- Le voyant **PHOTO CAPTURE** est allumé, la carte mémoire est insérée correctement.
- Le voyant **PHOTO CAPTURE** est éteint, la carte mémoire n'est pas insérée correctement.
- Le voyant **PHOTO CAPTURE** clignote, la carte mémoire est en cours de lecture ou d'écriture.

### ! IMPORTANT

NE débranchez PAS le cordon d'alimentation et n'enlevez PAS la carte mémoire du lecteur de support (fente) lorsque l'appareil est en train de lire ou d'écrire sur la carte mémoire (la touche **PHOTO CAPTURE** clignote). **Vous risquez de perdre vos données ou d'endommager la carte.**


L'appareil ne peut lire qu'un seul périphérique à la fois.



## Impression d'images

### Affichage des photos

Vous pouvez prévisualiser vos photos sur l'écran LCD avant de les imprimer. Si vos photos sont des fichiers de taille importante, l'affichage de l'image sur l'écran peut prendre un certain temps.

- 1 Assurez-vous que la carte mémoire est insérée dans la fente appropriée. Appuyez sur  (**PHOTO CAPTURE**).
- 2 Appuyez sur ▲ ou sur ▼ pour sélectionner Visu Photo(s). Appuyez sur **OK**.
- 3 Appuyez sur ◀ ou sur ▶ pour sélectionner votre photo.
- 4 Appuyez sur + ou - à plusieurs reprises pour saisir le nombre de copies souhaité.
- 5 Répétez les étapes 3 et 4 jusqu'à la sélection de toutes les photos.



#### Remarque

Appuyez sur **Effacer** pour revenir au niveau précédent.

- 6 Après avoir sélectionné toutes les photos, effectuez l'une des actions suivantes :
  - Appuyez sur **OK** et modifiez les paramètres d'impression. (Voir *Paramètres d'impression de PhotoCapture Center™* à la page 26.)
  - Si vous ne souhaitez modifier aucun autre paramètre, appuyez sur **Marche Couleur** pour imprimer.

## Paramètres d'impression de PhotoCapture Center™

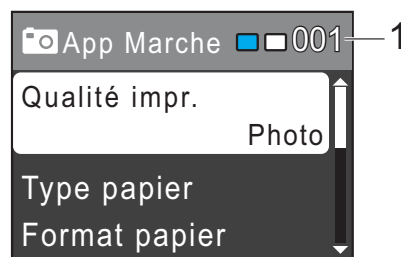
Vous pouvez modifier provisoirement les paramètres d'impression pour l'impression suivante.

Les réglages par défaut de l'appareil sont rétablis après 3 minutes.



#### Remarque

Vous pouvez sauvegarder les paramètres d'impression utilisés le plus souvent en les réglant par défaut. (Voir *Enregistrement de vos modifications en tant que nouveau réglage par défaut* dans le chapitre 4 du *Guide de l'utilisateur avancé*.)



#### 1 Nombre d'impressions

(Pour la fonction Visu Photo(s))

Vous pouvez voir le nombre total de photos qui seront imprimées.

(Pour les fonctions Impr.total.phot.,  
Imprim.Photos)

Vous pouvez voir le nombre de copies de chaque photo qui sera imprimée.

(Pour l'impression DPOF)

Ceci n'apparaît pas.

## Comment numériser vers une carte mémoire


Vous pouvez numériser des documents en monochrome et en couleur dans une carte mémoire. Les documents monochromes seront enregistrés au format de fichier PDF (\*.PDF) ou TIFF (\*.TIF). Les documents en couleur peuvent être enregistrés au format de fichier PDF (\*.PDF) ou JPEG (\*.JPG). Le réglage par défaut est **Couleur 150 ppp** et le format de fichier par défaut est **PDF**. L'appareil crée automatiquement des noms de fichier en fonction de la date actuelle. (Pour plus de détails, voir le *Guide d'installation rapide*.) Par exemple, la cinquième image numérisée le 1<sup>er</sup> juillet 2010 sera nommée 01071005.PDF. Vous pouvez changer la couleur et la qualité.

Qualité	Format de fichier sélectionnable
Couleur 150 ppp	JPEG / PDF
Couleur 300 ppp	JPEG / PDF
Couleur 600 ppp	JPEG / PDF
N/B 200x100 ppp	TIFF / PDF
N/B 200 ppp	TIFF / PDF

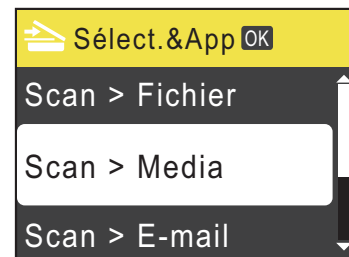
- 1 Assurez-vous que la carte mémoire est insérée dans la fente appropriée.

### ! IMPORTANT

N'enlevez PAS la carte mémoire quand **PHOTO CAPTURE** clignote, pour éviter d'endommager la carte ou les données qui y sont enregistrées.

- 2 Chargez votre document.
- 3 Quand vous souhaitez numériser vers une carte mémoire, appuyez sur  (**SCAN**).

- 4 Appuyez sur ▲ ou sur ▼ pour sélectionner **Scan > Media**.



Appuyez sur **OK**.

- 5 Effectuez l'une des actions suivantes :
  - Pour modifier la qualité, appuyez sur ▲ ou sur ▼ pour sélectionner **Qualité**. Appuyez sur **OK**. Passez à l'étape 6.
  - Appuyez sur **Marche Mono** ou sur **Marche Couleur** pour lancer la numérisation sans modifier de paramètres supplémentaires.

- 6 Appuyez sur ▲ ou sur ▼ pour sélectionner
  - Couleur 150 ppp,
  - Couleur 300 ppp,
  - Couleur 600 ppp,
  - N/B 200x100 ppp ou N/B 200 ppp.
 Appuyez sur **OK**.

- 7 Effectuez l'une des actions suivantes :
  - Pour changer le type de fichier, passez à l'étape 8.
  - Appuyez sur **Marche Mono** ou sur **Marche Couleur** pour lancer la numérisation sans modifier de paramètres supplémentaires.

- 8 Appuyez sur ▲ ou sur ▼ pour sélectionner **Type fichier**. Appuyez sur **OK**. Appuyez sur ▲ ou sur ▼ pour sélectionner **JPEG**, **PDF** ou **TIFF**. Appuyez sur **OK**.



### Remarque

- Si vous avez sélectionné une résolution **Couleur** lors de l'étape 6, vous ne pouvez pas sélectionner **TIFF**.
- Si vous avez sélectionné une résolution **N/B** lors de l'étape 6, vous ne pouvez pas sélectionner **JPEG**.

- 9 Effectuez l'une des actions suivantes :
  - Pour modifier le nom du fichier, passez à l'étape 10.
  - Appuyez sur **Marche Mono** ou sur **Marche Couleur** pour lancer la numérisation sans modifier de paramètres supplémentaires.
- 10 Le nom du fichier est déterminé automatiquement ; toutefois, vous pouvez choisir un nom à l'aide des touches ▲, ▼, ◀ ou ▶.  
Appuyez sur ▲ ou sur ▼ pour sélectionner `Nom de fichier`.  
Appuyez sur **OK**.  
Saisissez le nouveau nom. (Voir *Saisie de texte* à la page 61.)  
Vous ne pouvez modifier que les 6 premiers caractères.  
Appuyez sur ▲, ▼, ◀ ou ▶ pour sélectionner  , puis appuyez sur **OK**.
- 11 Appuyez sur **Marche Mono** ou sur **Marche Couleur**.

## Impression d'un document

L'appareil peut recevoir des données envoyées par votre ordinateur et les imprimer. Pour imprimer depuis un ordinateur, installez le pilote d'imprimante.

(Voir *Impression* pour Windows® ou *Impression et télécopie* pour Macintosh du *Guide utilisateur - Logiciel* pour le détail des paramètres d'impression.)

- 1 Installez le pilote d'imprimante Brother qui se trouve sur le CD-ROM d'installation. (Voir le *Guide d'installation rapide*.)
- 2 Depuis votre application, sélectionnez la commande Imprimer.
- 3 Sélectionnez le nom de votre appareil dans la boîte de dialogue **Imprimer** et cliquez sur **Propriétés**.
- 4 Sélectionnez les paramètres souhaités dans la boîte de dialogue Propriétés.
  - **Type de Média/Qualité**
  - **Taille papier**
  - **Tracé page**
  - **Paramètres de couleur**
  - **Mise à l'échelle**
  - **Utiliser filigrane**
  - **Date & heure d'impression**
- 5 Cliquez sur **OK**.
- 6 Cliquez sur **OK** pour démarrer l'impression.

## Numérisation d'un document

Il existe plusieurs façons de numériser des documents. Vous pouvez utiliser la touche **SCAN** de l'appareil ou les pilotes de scanner de votre ordinateur.

- 1 Pour utiliser l'appareil comme scanner, installez un pilote de scanner. Si l'appareil fait partie d'un réseau, configurez-le avec une adresse TCP/IP. (DCP-J315W uniquement)
  - Installez les pilotes de scanner qui se trouvent sur le CD-ROM d'installation. (Voir *Guide d'installation rapide et Numérisation* dans le *Guide utilisateur - Logiciel*.)
  - (DCP-J315W uniquement) Configurez l'appareil avec une adresse TCP/IP si la numérisation réseau ne fonctionne pas. (Voir *Configuration de la numérisation en réseau* dans le *Guide utilisateur - Logiciel*.)
- 2 Chargez votre document. (Voir *Chargement de documents* à la page 19.)
  - Utilisez la vitre du scanner pour numériser la page d'un livre ou une feuille à la fois.
- 3 Effectuez l'une des actions suivantes :
  - Pour numériser à l'aide de la touche **SCAN**, voir *Numérisation à l'aide de la touche Scan* à la page 30.
  - Pour numériser à l'aide d'un pilote de scanner depuis votre ordinateur, voir *Numérisation à l'aide d'un pilote de scanner* à la page 30.

## Numérisation à l'aide de la touche Scan

Pour plus d'informations, voir la section *Utilisation de la touche Scan* dans le *Guide utilisateur - Logiciel*.

- 1 Appuyez sur la touche **SCAN**.
  - 2 Sélectionnez le mode Scan que vous souhaitez utiliser.
    - Scan > Fichier
    - Scan > Media
    - Scan > E-mail
    - Scan > OCR <sup>1</sup>
    - Scan > Image
- <sup>1</sup> Cette fonction n'est pas disponible.
- 3 (DCP-J315W uniquement) Sélectionnez l'ordinateur auquel vous voulez envoyer les données.
  - 4 Appuyez sur **Marche** pour démarrer la numérisation.

## Numérisation à l'aide d'un pilote de scanner

Pour de plus amples informations, voir la section *Numérisation d'un document à l'aide d'un pilote TWAIN* ou *Numérisation d'un document à l'aide du pilote WIA* dans le *Guide utilisateur - Logiciel*.

- 1 Démarrez une application de numérisation et cliquez sur le bouton **Numériser**.
- 2 Réglez les paramètres tels que **Résolution**, **Luminosité** et **Type de numérisation** dans la boîte de dialogue **Paramétrage du Scanner**.
- 3 Cliquez sur **Démarrer** ou sur **Numériser** pour démarrer la numérisation.

## Remplacement des cartouches d'encre

L'appareil est équipé d'un compteur de points d'encre. Le compteur de points d'encre contrôle automatiquement le niveau d'encre dans chacune des 4 cartouches. Lorsque l'appareil détecte qu'une cartouche d'encre est vide, un message s'affiche sur l'écran LCD.

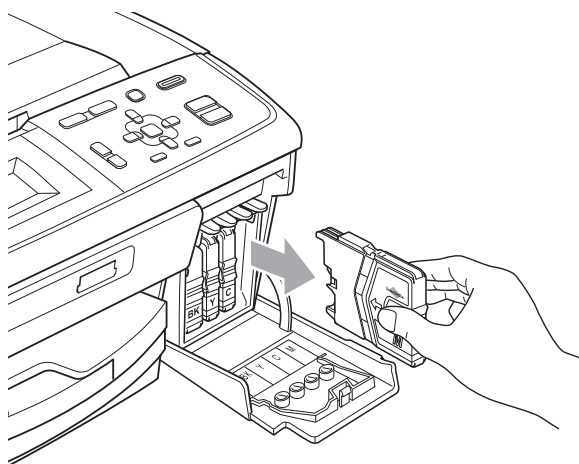
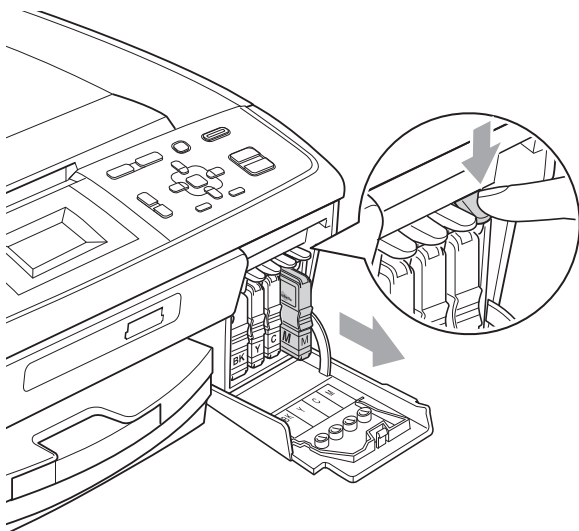
Un message affiché sur l'écran LCD vous indique quelle cartouche d'encre est presque vide ou doit être remplacée. Prenez soin de suivre les invites affichées sur l'écran LCD pour remplacer les cartouches d'encre dans le bon ordre.

Bien que le message vous demande de remplacer une cartouche d'encre, celle-ci contient toujours une petite quantité d'encre. Il est nécessaire de laisser un peu d'encre dans la cartouche d'encre pour empêcher que l'air ne dessèche et n'endommage l'ensemble de la tête d'impression.

### ! IMPORTANT

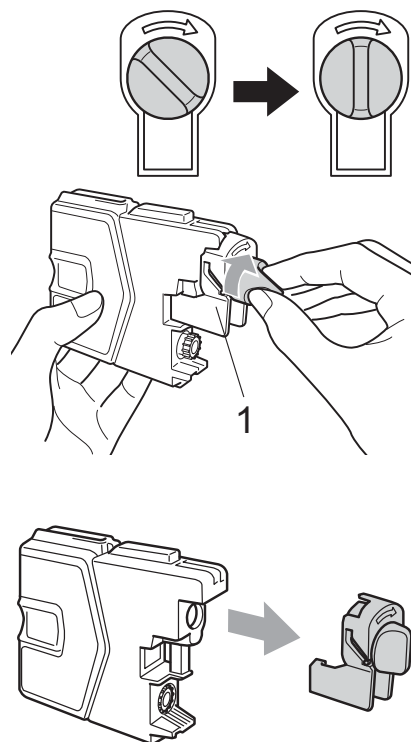
Les appareils multifonction Brother sont conçus pour fonctionner avec une encre dont les spécifications sont particulières. En outre, ils offrent un niveau optimal de performance et de fiabilité lorsqu'ils sont utilisés avec des cartouches d'encre d'origine Brother. Brother ne peut pas garantir ces performances et cette fiabilité optimales si de l'encre ou des cartouches d'encre de spécifications différentes sont utilisées. Par conséquent, Brother déconseille l'utilisation de cartouches autres que les cartouches d'origine Brother, ainsi que le remplissage de cartouches vides avec de l'encre provenant d'autres sources. Si la tête d'impression ou d'autres pièces de l'appareil sont endommagées suite à l'utilisation de produits incompatibles, les réparations requises peuvent ne pas être couvertes par la garantie.

- 1 Ouvrez le couvercle de la cartouche d'encre.  
Si une ou plusieurs cartouches d'encre sont presque vides, l'écran LCD affiche  
Impr. mono uniq. ou  
Impress. imposs.
- 2 Appuyez sur le levier de déverrouillage, comme indiqué, pour libérer la cartouche indiquée sur l'écran LCD. Retirez la cartouche de l'appareil.

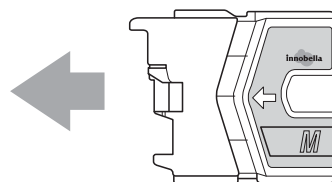


- 3 Ouvrez l'emballage de la cartouche d'encre neuve qui correspond à la couleur indiquée sur l'écran LCD, puis sortez la cartouche.

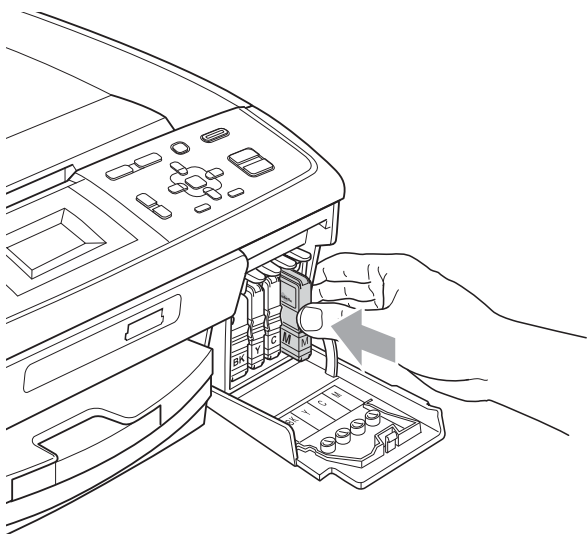
- 4 Tournez le bouton vert sur le capuchon de protection jaune dans le sens des aiguilles d'une montre jusqu'au déclic pour libérer le joint hermétique, puis retirez le capuchon (1).



- 5 Chaque couleur correspond à un emplacement déterminé. Insérez la cartouche d'encre dans le sens de la flèche indiquée sur l'étiquette.



- 6 Sans forcer, poussez la cartouche d'encre jusqu'au déclic, puis fermez le couvercle de la cartouche d'encre.



- 7 L'appareil réinitialise automatiquement le compteur de points d'encre.



### Remarque

- Si vous avez remplacé une cartouche d'encre, par exemple la noire, l'écran LCD peut vous inviter à vérifier que la cartouche était neuve (par exemple, *Avez-vous changé BK Noir*). Pour chaque cartouche neuve installée, appuyez sur + (Oui) pour réinitialiser automatiquement le compteur de points d'encre pour cette couleur. Si la cartouche d'encre que vous avez installée n'est pas neuve, appuyez sur - (Non).
- Si l'écran LCD affiche *Pas de cartouche ou Détection impos.* après l'installation des cartouches d'encre, vérifiez que les cartouches d'encre sont correctement installées.

## ⚠ ATTENTION

En cas de projection d'encre dans les yeux, lavez immédiatement avec de l'eau et, en cas de doute, consultez un médecin.

## ! IMPORTANT

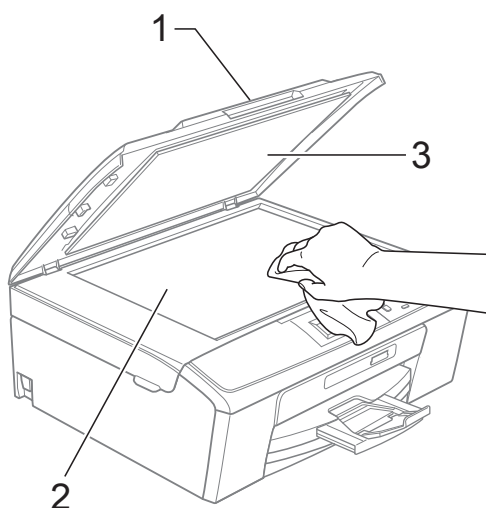
- Veillez à NE PAS enlever les cartouches d'encre si vous n'avez pas besoin de les remplacer. Si vous le faites, ceci peut réduire la quantité d'encre et l'appareil ne connaîtra pas la quantité d'encre restante dans la cartouche.
- Veillez à NE PAS toucher les logements d'insertion des cartouches. Sinon, l'encre risque de tacher votre peau.
- Si de l'encre tache votre peau ou vos vêtements, enlevez-la immédiatement en lavant au savon ou au détergent.
- Si vous mélangez les couleurs en installant une cartouche d'encre dans le mauvais emplacement, nettoyez plusieurs fois la tête d'impression après avoir corrigé l'installation de la cartouche.
- Une fois que vous avez ouvert une cartouche d'encre, installez-la dans l'appareil et utilisez-la dans les six mois. Utilisez une cartouche d'encre non ouverte avant la date d'expiration qui figure sur l'emballage de la cartouche.
- Veillez à NE PAS démonter ni modifier la cartouche d'encre, car cela pourrait provoquer une fuite d'encre.



# Nettoyage et vérification de l'appareil

## Nettoyage de la vitre du scanner

- 1 Soulevez le capot document (1). Nettoyez la vitre du scanner (2) et le plastique blanc (3) à l'aide d'un chiffon doux non pelucheux imbibé d'un nettoyeur pour vitre non inflammable.

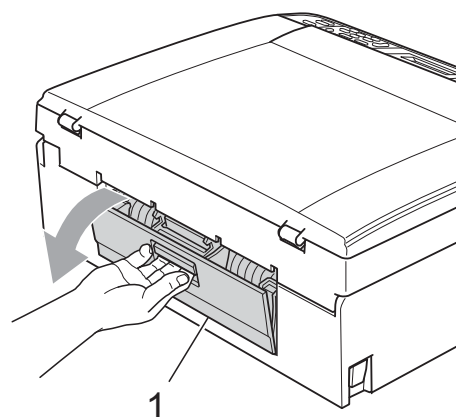


### Remarque

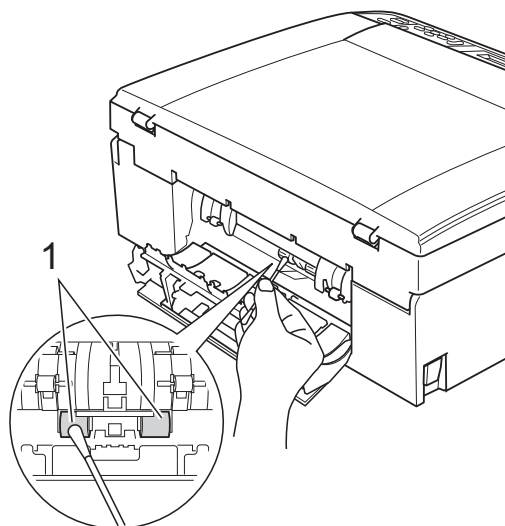
Après avoir nettoyé la vitre du scanner avec un nettoyeur pour vitre non inflammable, passez l'extrémité de votre doigt sur la bande de verre pour voir si vous sentez quelque chose dessus. Si vous sentez des saletés ou des particules, nettoyez la vitre à nouveau en vous concentrant sur cette zone. Il se peut que vous deviez répéter la procédure de nettoyage trois ou quatre fois. Pour tester, faites une copie après chaque tentative de nettoyage.

## Nettoyage des rouleaux d'entraînement du papier

- 1 Retirez complètement le bac à papier de l'appareil.
- 2 Débranchez l'appareil de la prise de courant et ouvrez le couvercle d'élimination du bouchage (1) à l'arrière de l'appareil.



- 3 Nettoyez les rouleaux d'entraînement du papier (1) avec un coton-tige imbibé d'alcool isopropylique.



- 4 Fermez le couvercle d'élimination du bouchage. Vérifiez que le couvercle est fermé correctement.
- 5 Rebranchez le cordon d'alimentation.
- 6 Remettez en place le bac à papier dans l'appareil en le poussant lentement jusqu'au fond.

## Nettoyage de la tête d'impression

Pour maintenir une bonne qualité d'impression, l'appareil nettoie automatiquement la tête d'impression selon les besoins. Vous pouvez démarrer la procédure de nettoyage manuellement si un problème de qualité d'impression survient.

Nettoyez la tête d'impression et les cartouches d'encre si une ligne horizontale apparaît ou si une portion ne s'imprime pas sur le texte ou les graphiques de vos pages imprimées. Vous pouvez nettoyer le noir seulement, trois couleurs en même temps (cyan/magenta/jaune), ou les quatre couleurs en même temps.

Le nettoyage de la tête d'impression entraîne une consommation d'encre. Un nettoyage trop fréquent entraîne une consommation d'encre inutile.

### ! IMPORTANT

Veillez à NE PAS toucher la tête d'impression. Le fait de toucher la tête d'impression risque de la détériorer de façon permanente et d'invalider sa garantie.

- 1 Appuyez sur **Menu**.
- 2 Appuyez sur ▲ ou sur ▼ pour sélectionner `Gestion Encre`. Appuyez sur **OK**.
- 3 Appuyez sur ▲ ou sur ▼ pour sélectionner `Nettoyage`. Appuyez sur **OK**.

- 4 Appuyez sur ▲ ou sur ▼ pour sélectionner `Noir`, `Couleur` ou `Tout`. Appuyez sur **OK**.  
L'appareil nettoie la tête d'impression. Après le nettoyage, l'appareil repasse automatiquement en mode de veille.



### Remarque

Si, après au moins cinq nettoyages de la tête d'impression, vous ne constatez aucune amélioration, essayez d'installer une nouvelle cartouche d'encre Innobella™ d'origine Brother pour chaque couleur qui pose problème. Essayez de nettoyer la tête impression de nouveau jusqu'à cinq fois de plus. Si l'impression ne s'est pas améliorée, appelez votre revendeur Brother.

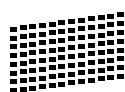
## Vérification de la qualité d'impression

Si les couleurs et le texte sont décolorés ou striés sur les épreuves imprimées, il se peut que certaines buses soient colmatées. Vous pouvez le vérifier en imprimant la page de contrôle de la qualité d'impression et en contrôlant le motif de vérification de la buse.

- 1 Appuyez sur **Menu**.
- 2 Appuyez sur ▲ ou sur ▼ pour sélectionner **Gestion Encre**. Appuyez sur **OK**.
- 3 Appuyez sur ▲ ou sur ▼ pour sélectionner **Test imp.** Appuyez sur **OK**.
- 4 Appuyez sur ▲ ou sur ▼ pour sélectionner **Qual. impression**. Appuyez sur **OK**.
- 5 Appuyez sur **Marche Couleur**. L'appareil commence à imprimer la page de contrôle de la qualité d'impression.
- 6 Vérifiez la qualité des quatre blocs de couleur sur la page.
- 7 Effectuez l'une des actions suivantes :
  - Si toutes les lignes sont nettes et visibles, appuyez sur + pour sélectionner **Oui** et passez à l'étape 11.
  - Si vous remarquez qu'il manque des petites lignes, comme illustré ci-dessous, appuyez sur - pour sélectionner **Non**.

OK

Mauvaise qualité



- 8 Une invite sur l'écran LCD vous demande si la qualité d'impression est correcte pour le noir et les trois couleurs. Appuyez sur + (**Oui**) ou sur - (**Non**).

- 9 Un message affiché sur l'écran LCD vous demande si vous voulez commencer le nettoyage. Appuyez sur + (**Oui**). L'appareil commence le nettoyage de la tête d'impression.
- 10 Une fois le nettoyage terminé, appuyez sur **Marche Couleur**. L'appareil recommence à imprimer la page de contrôle de la qualité d'impression. Retournez à l'étape 6.
- 11 Appuyez sur **Arrêt/Sortie**. Si vous répétez cette procédure au moins cinq fois sans constater d'amélioration de la qualité d'impression, remplacez la cartouche d'encre de couleur dont la buse est colmatée. Après remplacement de la cartouche d'encre, vérifiez la qualité d'impression. Si le problème persiste, recommencez au moins cinq fois les procédures de nettoyage et d'essai d'impression avec la cartouche d'encre neuve. S'il manque toujours de l'encre, contactez votre revendeur Brother.

### ! IMPORTANT

Veillez à NE PAS toucher la tête d'impression. Le fait de toucher la tête d'impression risque de la détériorer de façon permanente et d'invalider sa garantie.

### Remarque



Lorsqu'une buse de tête d'impression est colmatée, voici à quoi ressemble l'échantillon imprimé.



Après le nettoyage de la buse de la tête d'impression, les lignes horizontales ont disparu.

## Vérification de l'alignement de l'impression

Il se peut que vous ayez à ajuster l'alignement de l'impression, notamment après avoir transporté l'appareil, si le texte imprimé devient flou ou si les images sont décolorées.

- 1 Appuyez sur **Menu**.
- 2 Appuyez sur ▲ ou sur ▼ pour sélectionner `Gestion Encre`. Appuyez sur **OK**.
- 3 Appuyez sur ▲ ou sur ▼ pour sélectionner `Test imp.` Appuyez sur **OK**.
- 4 Appuyez sur ▲ ou sur ▼ pour sélectionner `Cadrage`. Appuyez sur **OK**.
- 5 Appuyez sur **Marche Mono** ou sur **Marche Couleur**.  
L'appareil commence à imprimer la page de contrôle de l'alignement.
- 6 Vérifiez les essais d'impression de 600 ppp et de 1 200 ppp pour voir si le numéro 5 correspond le mieux au numéro 0.
  - Si les échantillons numéro 5 des essais d'impression à 600 ppp et à 1 200 ppp correspondent le mieux, appuyez sur **+** (`Oui`) pour terminer le contrôle de l'alignement, puis passez à l'étape 9.
  - Si un autre numéro d'essai d'impression correspond mieux pour 600 ppp ou pour 1 200 ppp, appuyez sur **-** (`Non`) pour le sélectionner.
- 7 Pour 600 ppp, appuyez sur ◀ ou sur ▶ pour sélectionner le numéro d'essai d'impression qui correspond le mieux à l'échantillon numéro 0 (1-8). Appuyez sur **OK**.
- 8 Pour 1 200 ppp, appuyez sur ◀ ou sur ▶ pour sélectionner le numéro d'essai d'impression qui correspond le mieux à l'échantillon numéro 0 (1-8). Appuyez sur **OK**.
- 9 Appuyez sur **Arrêt/Sortie**.

## Messages d'erreur et d'entretien

Comme pour tout équipement de bureau sophistiqué, des erreurs peuvent survenir et les consommables peuvent avoir besoin d'être remplacés. Si tel est le cas, votre appareil identifie l'erreur et affiche un message d'erreur. La liste ci-dessous explique les messages d'erreur et d'entretien les plus fréquents.

Vous pouvez corriger la plupart des situations d'erreur et d'entretien courant par vous-même. Si vous avez besoin d'une aide supplémentaire, le Brother Solutions Center vous propose de consulter les questions fréquemment posées (FAQ) et les conseils de dépistage des pannes les plus récents.

Visitez notre site à l'adresse <http://solutions.brother.com/>

Message d'erreur	Cause	Action
Abs.encre quasi-plein	Le boîtier d'absorption d'encre ou le boîtier de rinçage est presque plein.	Appelez le service clientèle de Brother ou votre revendeur Brother.
Absorbeur encre plein	Maintenance interne requise. Ce problème peut être causé par l'utilisation de cartouches d'encre autres que les cartouches d'origine Brother ou par le remplissage de cartouches vides avec de l'encre provenant d'une autre source. Si la tête d'impression ou d'autres pièces de cet appareil venaient à s'endommager suite à l'utilisation d'autres marques d'encre ou de cartouches d'encre, toute réparation requise en découlant peut ne pas être prise en charge par la garantie.	Appelez le service clientèle de Brother ou votre revendeur Brother.
Basse temp.	La tête d'impression est trop froide.	Laissez l'appareil monter en température.
Bourrage papier	Le papier est coincé dans l'appareil.	Retirez le papier coincé en suivant les étapes de la section <i>Bourrage dans l'imprimante ou bourrage de papier</i> à la page 41.
		Vérifiez que le guide de longueur papier correspond au format du papier utilisé.
Capot ouvert	Le capot du scanner n'est pas entièrement fermé.	Soulevez le capot du scanner et refermez-le.
	Le couvercle de la cartouche d'encre n'est pas complètement fermé.	Refermez bien le couvercle de la cartouche d'encre jusqu'à entendre un déclic.

Message d'erreur	Cause	Action
Détection impos.	Vous avez installé une nouvelle cartouche d'encre trop rapidement et l'appareil ne l'a pas détectée.	Enlevez la cartouche d'encre neuve et réinstallez-la lentement.
	Si vous utilisez une cartouche d'encre d'origine autre que Brother, il se peut que l'appareil ne puisse pas la détecter.	Remplacez la cartouche par une cartouche d'encre d'origine Brother. Si l'erreur persiste, contactez votre revendeur Brother.
	Une cartouche d'encre est mal installée.	Sortez la cartouche d'encre et installez-la de nouveau lentement jusqu'à entendre le déclic. (Voir <i>Remplacement des cartouches d'encre</i> à la page 31.)
Données mém.	Il reste des données d'impression dans la mémoire de l'appareil.	Appuyez sur <b>Arrêt/Sortie</b> . La tâche sera annulée et effacée de la mémoire de l'appareil. Essayez d'imprimer de nouveau.
Erreur média	La carte mémoire est altérée, incorrectement formatée ou présente un problème.	Réinsérez fermement la carte dans sa fente pour vous assurer qu'elle est bien dans la bonne position. Si l'erreur persiste, vérifiez le lecteur de support (fente) de l'appareil en insérant une autre carte mémoire dont le bon fonctionnement est avéré.
Haute temp.	La tête d'impression est trop chaude.	Laissez refroidir l'appareil.
Impr. mono uniq. Remplacer encre	<p>Une ou plusieurs cartouches d'encre de couleur sont pratiquement vides. Vous pouvez utiliser l'appareil en mode noir et blanc environ quatre semaines en fonction du nombre de pages que vous imprimez. Quand ce message apparaît sur l'écran LCD, chaque opération fonctionne de la façon suivante :</p> <ul style="list-style-type: none"> <li>■ Impression Si vous cliquez sur <b>Échelle de gris</b> dans l'onglet <b>Avancé</b> du pilote d'imprimante, vous pouvez utiliser l'appareil comme une imprimante monochrome.</li> <li>■ Copie Si le type de papier est réglé sur <b>Papier Normal</b> ou sur <b>Pap. jet d'encre</b>, vous pouvez faire des copies en monochrome.</li> </ul> <p>Si le type de papier est réglé sur <b>Autre - Glacé</b>, <b>Brother BP71</b> ou sur <b>Brother BP61</b>, l'appareil arrête toutes les opérations d'impression. <i>Si vous débranchez l'appareil ou retirez la cartouche d'encre, vous ne pourrez plus utiliser l'appareil tant que vous n'aurez pas inséré une cartouche d'encre neuve.</i></p>	Remplacez les cartouches d'encre. (Voir <i>Remplacement des cartouches d'encre</i> à la page 31.)

Message d'erreur	Cause	Action
Impress. imposs. Remplacer encre	Une ou plusieurs des cartouches d'encre sont pratiquement vides. L'appareil arrête toutes les opérations d'impression.	Remplacez les cartouches d'encre. (Voir <i>Remplacement des cartouches d'encre</i> à la page 31.)
Mémoire saturée	La mémoire de l'appareil est pleine.	Opération de copie en cours : Appuyez sur <b>Arrêt/Sortie</b> et attendez la fin des autres opérations en cours puis réessayez.
	Il n'y a pas assez d'espace libre sur la carte mémoire que vous utilisez pour numériser les documents.	Supprimez des fichiers inutilisés de votre carte mémoire pour libérer de l'espace et réessayez.
Nettoy. Imposs. XX Initial. Imposs. XX Impress.imposs. XX Numér. Imposs. XX	L'appareil présente un problème mécanique. –OU– Un corps étranger, tel qu'un trombone ou du papier déchiré, s'est logé dans l'appareil.	Ouvrez le capot du scanner et enlevez tout élément étranger et tout morceau de papier de l'intérieur de l'appareil. Si le message d'erreur persiste, débranchez l'appareil de la source d'alimentation pendant plusieurs minutes puis rebranchez-le.
Niveau encre bas	Une ou plusieurs des cartouches d'encre sont pratiquement vides.	Commandez une cartouche d'encre neuve.
Pas de cartouche	Une cartouche d'encre est mal installée.	Sortez la cartouche d'encre et réinsérez-la correctement. (Voir <i>Remplacement des cartouches d'encre</i> à la page 31.)
Pas de fichier	La carte mémoire qui se trouve dans le lecteur de support ne contient pas de fichier .JPG.	Insérez la carte mémoire correcte dans la fente à nouveau.
Support saturé.	La carte mémoire que vous utilisez contient déjà 999 fichiers.	Votre appareil ne peut enregistrer sur votre carte mémoire que si cette dernière contient moins de 999 fichiers. Essayez de supprimer des fichiers inutilisés pour libérer de l'espace et essayez à nouveau.
Verif. taille	Le format du papier ne convient pas.	Vérifiez que le paramètre Format papier correspond bien au format du papier dans le bac. Chargez le format correct de papier, puis appuyez sur <b>Marche Mono</b> ou sur <b>Marche Couleur</b> . (Voir <i>Format du papier</i> à la page 14.)
Vérifier papier	L'appareil est à court de papier ou le papier n'est pas chargé correctement dans le bac à papier.	Effectuez l'une des actions suivantes : <ul style="list-style-type: none"> <li>■ Placez du papier dans le bac à papier, puis appuyez sur <b>Marche Mono</b> ou sur <b>Marche Couleur</b>.</li> <li>■ Retirez le papier et rechargez-le, puis appuyez sur <b>Marche Mono</b> ou sur <b>Marche Couleur</b>. (Voir <i>Chargement du papier et d'autres supports d'impression</i> à la page 8.)</li> </ul>
	Le papier est coincé dans l'appareil.	Retirez le papier coincé en suivant les étapes de la section <i>Bourrage dans l'imprimante ou bourrage de papier</i> à la page 41.
	Le couvercle d'élimination du bourrage n'est pas refermé correctement.	Vérifiez que le couvercle d'élimination du bourrage est bien fermé des deux côtés. (Voir <i>Bourrage dans l'imprimante ou bourrage de papier</i> à la page 41.)

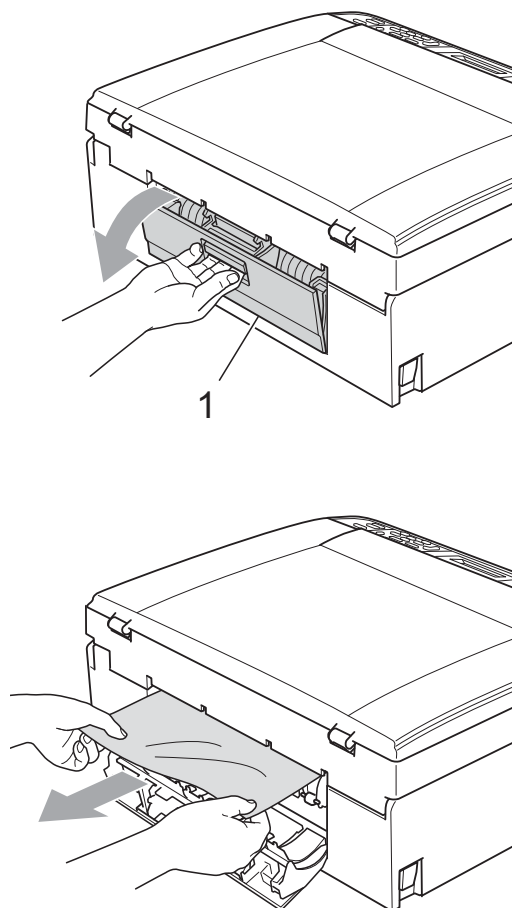
## Animations relatives aux erreurs

Les animations relatives aux erreurs montrent des instructions à suivre étape par étape lorsque du papier se coince. Vous pouvez lire ces étapes à votre propre rythme en appuyant sur ► pour consulter l'étape suivante et sur ◀ pour revenir en arrière.

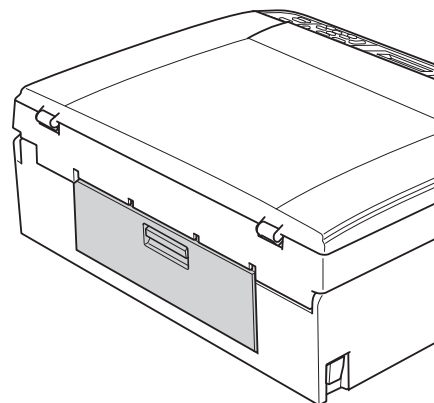
## Bourrage dans l'imprimante ou bourrage de papier

Retirez le papier coincé en fonction de la position du bourrage dans l'appareil.

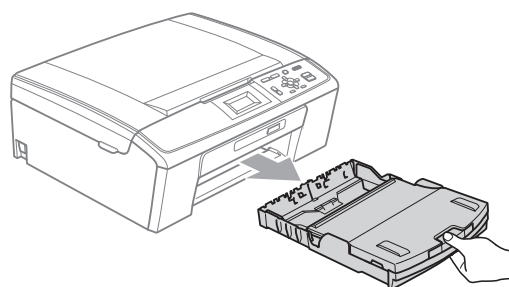
- 1 Débranchez l'appareil de la prise de courant.
- 2 Ouvrez le couvercle d'élimination du bourrage (1) à l'arrière de l'appareil. Retirez le papier coincé de l'appareil.



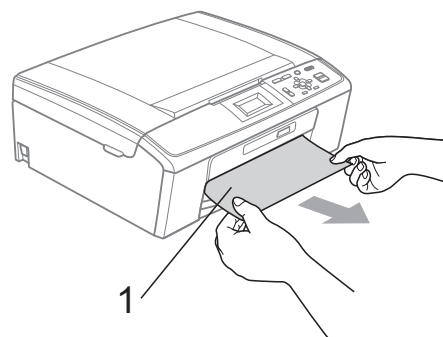
- 3 Fermez le couvercle d'élimination du bourrage. Vérifiez que le couvercle est fermé correctement.



- 4 Si le volet du support papier est ouvert, fermez-le puis refermez le support papier. Retirez complètement le bac à papier de l'appareil.



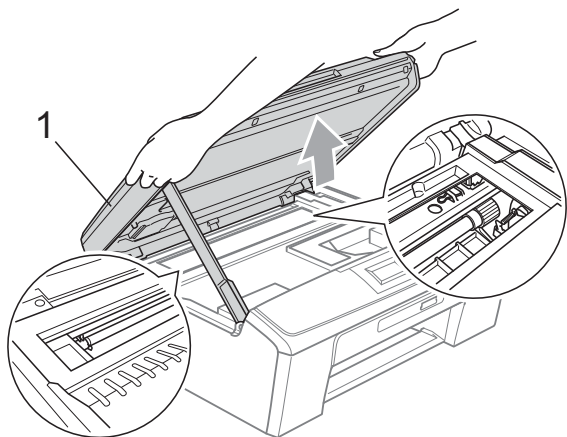
- 5 Enlevez le papier coincé (1) en tirant.



B



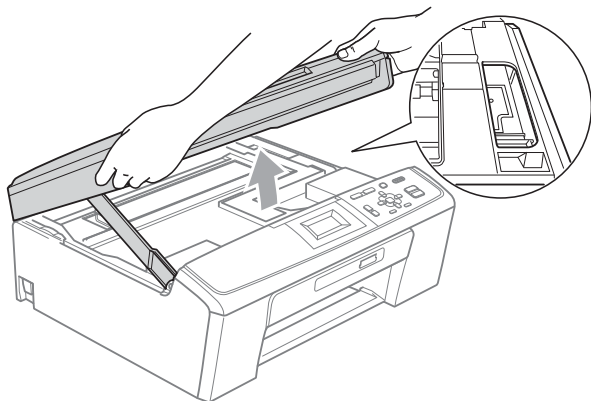
- 6 Des deux mains, agrippez les languettes en plastique des deux côtés de l'appareil et soulevez le capot du scanner (1) jusqu'à ce qu'il soit bloqué en position ouverte.



Déplacez la tête d'impression (si nécessaire) pour enlever tout papier restant dans cette zone. Veillez à ce qu'il ne reste aucun morceau de papier coincé dans les coins de l'appareil. Vérifiez les deux extrémités du chariot d'impression.

#### Remarque

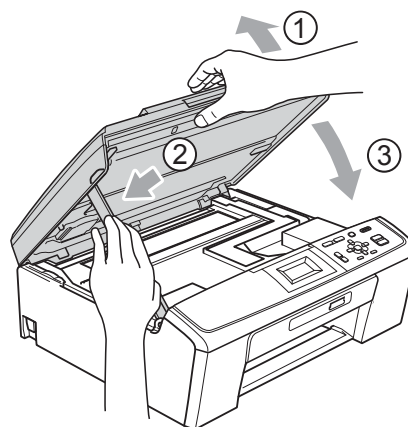
Si la tête d'impression se trouve dans le coin droit comme illustré, vous ne pouvez pas la déplacer. Rebranchez le cordon d'alimentation, puis appuyez sur **Arrêt/Sortie** jusqu'à ce que la tête d'impression se déplace jusqu'au milieu. Débranchez l'appareil de la source d'alimentation, puis retirez le papier.



## IMPORTANT

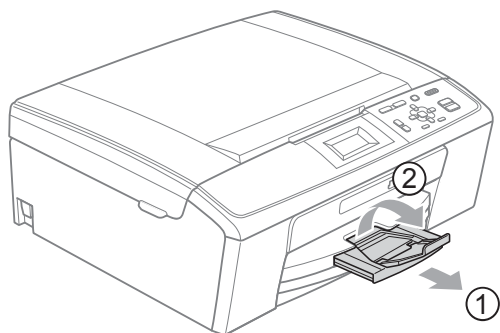
Si de l'encre tache votre peau ou vos vêtements, enlevez-la immédiatement en lavant au savon ou au détergent.

- 7 Soulevez le capot du scanner pour débloquent le verrou (1). Sans forcer, poussez le support de capot du scanner vers le bas (2) et refermez le capot du scanner (3) des deux mains.



- 8 Enfoncez le bac à papier fermement dans l'appareil.

- 9 Tout en retenant le bac à papier, tirez le support papier (①) jusqu'à entendre un déclic, puis déployez le volet du support papier (②).



Veillez à bien tirer le support papier jusqu'à entendre le déclic.

### ! IMPORTANT

N'utilisez PAS le volet du support papier pour le format de papier Legal.

- 10 Rebranchez le cordon d'alimentation.

# Dépistage des pannes

Si vous pensez qu'il y a un problème avec votre appareil, utilisez le tableau ci-dessous et suivez les conseils de dépistage des pannes.

Vous pouvez corriger la plupart des problèmes par vous-même. Si vous avez besoin d'une aide supplémentaire, le Brother Solutions Center vous propose de consulter les questions fréquemment posées (FAQ) et les conseils de dépistage des pannes les plus récents. Visitez notre site à l'adresse <http://solutions.brother.com/>

## En cas de difficultés avec l'appareil

### Impression

Difficulté	Suggestions
Pas d'épreuve imprimée	Vérifiez la connexion du câble d'interface sur l'appareil et sur votre ordinateur. (Voir le <i>Guide d'installation rapide</i> .)
	Vérifiez que l'appareil est bien branché et n'est pas éteint.
	Regardez si l'écran LCD affiche un message d'erreur. (Voir <i>Messages d'erreur et d'entretien</i> à la page 38.)
	Une ou plusieurs cartouches d'encre sont vides. (Voir <i>Remplacement des cartouches d'encre</i> à la page 31.)
	Si l'écran LCD affiche <i>Impress. imposs.</i> et <i>Remplacer encre</i> , voir <i>Remplacement des cartouches d'encre</i> à la page 31.
	Vérifiez que le pilote d'imprimante approprié a été installé et sélectionné.
	Vérifiez que l'appareil est en ligne. Cliquez sur <b>démarrer</b> puis sur <b>Imprimantes et télécopieurs</b> . Sélectionnez <b>Brother DCP-XXXX</b> (XXXX étant le nom de votre modèle) et vérifiez que l'option <b>Utiliser l'imprimante hors connexion</b> n'est pas cochée.
Lorsque vous sélectionnez les réglages <b>Imprimer uniquement les pages impaires</b> et <b>Imprimer uniquement les pages paires</b> , un message d'erreur d'impression peut s'afficher sur votre ordinateur, l'appareil se mettant en pause pendant l'impression. Ce message d'erreur disparaît une fois l'impression relancée.	
Mauvaise qualité d'impression	Brother déconseille l'utilisation de cartouches autres que les cartouches d'origine Brother, ainsi que le remplissage de cartouches vides avec de l'encre provenant d'autres sources.
	Vérifiez la qualité d'impression. (Voir <i>Vérification de la qualité d'impression</i> à la page 36.)
	Assurez-vous que le paramètre <b>Type de Média</b> dans le pilote d'imprimante ou le paramètre <i>Type papier</i> dans le menu de l'appareil correspond au type de papier utilisé. (Voir <i>Impression pour Windows®</i> ou <i>Impression et télécopie</i> pour Macintosh dans le <i>Guide utilisateur - Logiciel</i> et <i>Type de papier</i> à la page 14.)
	Vérifiez que les cartouches d'encre sont récentes. Dans les situations suivantes, il est possible que l'encre puisse colmater les buses : <ul style="list-style-type: none"><li>■ La date d'expiration inscrite sur l'emballage de la cartouche est passée. (Les cartouches d'origine Brother restent utilisables jusqu'à deux ans si elles sont conservées dans leur emballage d'origine.)</li><li>■ La cartouche d'encre est installée dans l'appareil depuis plus de six mois.</li><li>■ Il se peut que la cartouche d'encre ait été mal entreposée avant utilisation.</li></ul>
	Essayez d'utiliser les types de papier recommandés. (Voir <i>Papier et autres supports d'impression acceptables</i> à la page 15.)
La température ambiante recommandée pour votre appareil est comprise entre 20 °C et 33 °C.	

## Impression (Suite)

Difficulté	Suggestions
Des traits blancs horizontaux apparaissent dans le texte ou les graphiques.	Nettoyez la tête d'impression. (Voir <i>Nettoyage de la tête d'impression</i> à la page 35.)
	Vérifiez que vous utilisez bien l'encre Innobella™ d'origine Brother.
	Essayez d'utiliser les types de papier corrects. (Voir <i>Papier et autres supports d'impression acceptables</i> à la page 15.)
L'appareil imprime des pages vierges.	Nettoyez la tête d'impression. (Voir <i>Nettoyage de la tête d'impression</i> à la page 35.)
Les caractères et les lignes s'empilent.	Vérifiez l'alignement de l'impression. (Voir <i>Vérification de l'alignement de l'impression</i> à la page 37.)
Le texte ou les photos s'impriment de travers.	Vérifiez que le papier est placé correctement dans le bac à papier et que les guides-papier latéraux sont ajustés correctement. (Voir <i>Chargement du papier et d'autres supports d'impression</i> à la page 8.)
	Vérifiez que le couvercle d'élimination du bourrage est fermé correctement.
Des taches ont coulé en haut au centre de la page imprimée.	Veillez à ne pas utiliser un papier trop épais ou gondolé. (Voir <i>Papier et autres supports d'impression acceptables</i> à la page 15.)
Des taches ont coulé dans le coin droit ou gauche de la page imprimée.	Veillez à ce que le papier ne soit pas gondolé quand vous imprimez au verso de la feuille avec les options <b>Imprimer uniquement les pages impaires</b> et <b>Imprimer uniquement les pages paires</b> .
L'impression semble sale ou l'encre semble couler.	Assurez-vous que vous utilisez bien les types de papier recommandés. (Voir <i>Papier et autres supports d'impression acceptables</i> à la page 15.) Ne manipulez pas le papier tant que l'encre n'est pas sèche.
	Si vous utilisez du papier photo, veillez à définir le type de papier correct. Si vous imprimez une photo à partir de votre ordinateur, réglez le <b>Type de Média</b> dans l'onglet <b>Elémentaire</b> du pilote d'imprimante.
	Vérifiez que vous utilisez bien l'encre Innobella™ d'origine Brother.
Des taches apparaissent au verso ou en bas de page.	Veillez à ce que le cylindre de l'imprimante ne soit pas souillé d'encre. (Voir <i>Nettoyage du cylindre de l'imprimante</i> dans l' <i>annexe A</i> du <i>Guide de l'utilisateur avancé</i> .)
	Veillez à utiliser le volet du support papier. (Voir <i>Chargement du papier et d'autres supports d'impression</i> à la page 8.)
L'appareil imprime des lignes denses sur la page.	Cochez l'option <b>Ordre inversé</b> dans l'onglet <b>Elémentaire</b> du pilote d'imprimante.
Les épreuves imprimées sont froissées.	Dans l'onglet <b>Avancé</b> du pilote d'imprimante, cliquez sur <b>Paramètres de couleur</b> et enlevez la coche de l'option <b>Impression bidirectionnelle</b> .
	Vérifiez que vous utilisez bien l'encre Innobella™ d'origine Brother.
Impossible d'imprimer selon la « Mise en page ».	Vérifiez que le paramètre Format papier est identique dans l'application et dans le pilote d'imprimante.
La vitesse d'impression est trop lente.	Essayez de modifier les paramètres du pilote d'imprimante. Une plus haute résolution nécessite un temps plus important pour le traitement, l'envoi et l'impression des données. Essayez les autres réglages de qualité de l'onglet <b>Avancé</b> du pilote d'imprimante. Cliquez également sur <b>Paramètres de couleur</b> et enlevez la coche de l'option <b>Ajustement des couleurs</b> .
	Désactivez la fonction Sans bordure. L'impression sans bordure est plus lente que l'impression normale. (Voir <i>Impression pour Windows®</i> ou <i>Impression et télécopie pour Macintosh</i> dans le <i>Guide utilisateur - Logiciel</i> .)

## Impression (Suite)

Difficulté	Suggestions
Amélioration des couleurs ne fonctionne pas correctement.	Si les données de l'image ne sont pas en pleine couleur dans votre application (comme par exemple, 256 couleurs), la fonction Amélioration des couleurs ne fonctionne pas. Utilisez des données couleur d'au moins 24 bits avec la fonction Amélioration des couleurs.
Entraînement incorrect du papier photo.	Lorsque vous imprimez sur du papier photo Brother, chargez une feuille supplémentaire du même papier photo dans le bac à papier. Une feuille supplémentaire a été incluse dans le paquet de papier à cet effet.
	Nettoyez les rouleaux d'entraînement du papier. (Voir <i>Nettoyage des rouleaux d'entraînement du papier</i> à la page 34.)
L'appareil entraîne plusieurs pages.	Vérifiez que le papier est chargé correctement dans le bac à papier. (Voir <i>Chargement du papier et d'autres supports d'impression</i> à la page 8.)
	Vérifiez que pas plus de deux types de papier ne sont chargés à la fois dans le bac à papier.
Bourrage papier.	Vérifiez que le guide de longueur papier est réglé sur le format correct du papier. Ne déployez pas le bac à papier lorsque vous chargez du papier au format A5 ou un format plus petit. (Voir <i>Bourrage dans l'imprimante ou bourrage de papier</i> à la page 41.)
Les pages imprimées ne sont pas nettement empilées.	Veillez à utiliser le volet du support papier. (Voir <i>Chargement du papier et d'autres supports d'impression</i> à la page 8.)
Impossible d'imprimer à partir d'Adobe® Illustrator®.	Essayez de réduire la résolution d'impression. (Voir <i>Impression</i> pour Windows® ou <i>Impression et télécopie</i> pour Macintosh dans le <i>Guide utilisateur - Logiciel</i> .)

## Difficultés de copie

Difficulté	Suggestions
Des lignes verticales noires ou des stries verticales apparaissent sur les copies.	Les lignes verticales noires ou les stries verticales sont habituellement provoquées par la présence de saleté ou de liquide correcteur sur le scanner. Nettoyez la vitre du scanner et le plastique blanc qui se trouve au-dessus. (Voir <i>Nettoyage de la vitre du scanner</i> à la page 34.)
Ajuster page ne fonctionne pas correctement.	Vérifiez que le document n'est pas incliné sur la vitre du scanner. Repositionnez le document et réessayez.

## Difficultés de numérisation

Difficulté	Suggestions
Des erreurs TWAIN ou WIA surviennent quand vous commencez la numérisation.	Veillez à bien choisir le pilote TWAIN ou WIA Brother comme source principale.

## Difficultés de logiciel

Difficulté	Suggestions
Impossible d'installer le logiciel ou d'imprimer.	(Utilisateurs de Windows® uniquement) Exécutez le programme <b>Réparer MFL-Pro Suite</b> qui se trouve sur le CD-ROM d'installation. Ce programme sert à réparer et à réinstaller le logiciel.
« Périphérique occupé »	Vérifiez que l'appareil n'affiche aucun message d'erreur sur l'écran LCD.

## Difficultés de logiciel (Suite)

Difficulté	Suggestions
Impossible d'imprimer des images à partir de FaceFilter Studio.	<p>Pour utiliser FaceFilter Studio, il vous faut installer l'application FaceFilter Studio qui se trouve sur le CD-ROM d'installation fourni avec votre appareil. Pour installer FaceFilter Studio, voir le <i>Guide d'installation rapide</i>.</p> <p>De plus, avant de commencer à utiliser FaceFilter Studio pour la première fois, vérifiez que votre appareil Brother est bien mis sous tension et raccordé à votre ordinateur. Ceci vous permettra d'accéder à toutes les fonctions de FaceFilter Studio.</p>

## Difficultés avec PhotoCapture Center™

Difficulté	Suggestions
Le disque amovible ne fonctionne pas correctement.	<ol style="list-style-type: none"> <li>1 Avez-vous installé la mise à jour Windows® 2000 ? Si vous ne l'avez pas fait, suivez la procédure suivante :               <ol style="list-style-type: none"> <li>1) Débranchez le câble USB.</li> <li>2) Installez la mise à jour de Windows® 2000 en suivant une des méthodes suivantes.                   <ul style="list-style-type: none"> <li>■ Installez MFL-Pro Suite à partir du CD-ROM d'installation. (Voir le <i>Guide d'installation rapide</i>.)</li> <li>■ Téléchargez le dernier Service Pack depuis le site Web de Microsoft.</li> </ul> </li> <li>3) Patientez 1 minute environ après le redémarrage de l'ordinateur puis connectez le câble USB.</li> </ol> </li> <li>2 Sortez la carte mémoire et réinsérez-la.</li> <li>3 Si vous avez essayé la commande « Éjecter » depuis Windows®, sortez la carte mémoire avant de continuer.</li> <li>4 Si un message d'erreur apparaît quand vous essayez d'éjecter la carte mémoire, ceci signifie que la carte est en cours de lecture ou d'écriture. Patientez un moment puis réessayez.</li> <li>5 Si la procédure ci-dessus ne fonctionne pas, mettez l'ordinateur et l'appareil hors tension puis de nouveau sous tension. (Pour mettre l'appareil hors tension, vous devez débrancher son cordon d'alimentation de la prise secteur.)</li> </ol>
Impossible d'accéder au disque amovible depuis l'icône du Bureau.	Vérifiez que la carte mémoire ait bien été insérée correctement.
Une partie de ma photo est manquante à l'impression.	Veillez à ce que les options Sans bordure et Recadrage soient désactivées. (Voir <i>Impression sans bordure</i> dans le <i>chapitre 4</i> et <i>Recadrage</i> dans le <i>chapitre 4</i> du <i>Guide de l'utilisateur avancé</i> .)

## Difficultés de réseau (DCP-J315W uniquement)

Difficulté	Suggestions
Impossible d'imprimer sur le réseau.	Vérifiez que l'appareil est sous tension, qu'il est en ligne et qu'il est en mode Prêt. Imprimez une liste de configuration réseau (voir <i>Impression de rapports</i> dans le <i>chapitre 2 du Guide de l'utilisateur avancé</i> ) et vérifiez les paramètres de réseau actuels imprimés sur cette liste.  (Si vous rencontrez des problèmes de réseau, voir le <i>Guide utilisateur - Réseau</i> pour plus d'informations.)
La fonction Numérisation réseau ne fonctionne pas.	(Utilisateurs de Windows®) Il est nécessaire de configurer votre logiciel de sécurité/pare-feu tiers de sorte à ce qu'il permette la numérisation sur le réseau. Pour ajouter le port 54925 pour la numérisation sur réseau, saisissez les informations ci-dessous :  Dans le champ du nom : saisissez n'importe quelle description, par exemple Brother NetScan.  Dans le champ du numéro de port : saisissez 54925.  Dans le champ du protocole : UDP est sélectionné.  Veuillez vous reporter au manuel d'instructions qui accompagnait votre logiciel tiers de sécurité/pare-feu ou contactez le fabricant du logiciel.  (Utilisateurs de Macintosh) Resélectionnez l'appareil dans l'application <b>Sélecteur de périphérique</b> située dans le répertoire <b>Macintosh HD/Bibliothèque/Printers/Brother/Utilities/DeviceSelector</b> ou à partir de la liste de modèles dans ControlCenter2.
Impossible d'installer le logiciel Brother.	(Utilisateurs de Windows®) Autorisez l'accès du réseau aux programmes suivants si votre logiciel de sécurité affiche un message d'alerte pendant l'installation de MFL-Pro Suite.  BrC3Rgin.exe BrnIPMon Moniteur d'état Brother (réseau) Programme ControlCenter Generic Host Process f... Setup.exe Spooler SubSystem App Application wdsW MFC  (Utilisateurs de Macintosh) Resélectionnez l'appareil dans l'application <b>Sélecteur de périphérique</b> située dans le répertoire <b>Macintosh HD/Bibliothèque/Printers/Brother/Utilities/DeviceSelector</b> ou à partir de la liste de modèles dans ControlCenter2.
Impossible de se connecter au réseau sans fil.	Recherchez le problème à l'aide de <i>Rapport WLAN</i> . Appuyez sur la touche <b>Menu</b> , sélectionnez <i>Impr. rapports</i> puis appuyez sur <b>OK</b> . Sélectionnez <i>Rapport WLAN</i> . Pour plus de détails, voir le <i>Guide utilisateur - Réseau</i> .
Réinitialisez les paramètres du réseau.	Appuyez sur la touche <b>Menu</b> , sélectionnez <i>Réseau</i> puis appuyez sur <b>OK</b> . Sélectionnez <i>Réinit. réseau</i> . Pour plus de détails, voir le <i>Guide utilisateur - Réseau</i> .

## Informations sur l'appareil

### Vérification du numéro de série

Vous pouvez afficher le numéro de série de l'appareil sur l'écran LCD.

- 1 Appuyez sur **Menu**.
- 2 Appuyez sur ▲ ou sur ▼ pour sélectionner `Info. appareil`. Appuyez sur **OK**.
- 3 Appuyez sur ▲ ou sur ▼ pour sélectionner `No. de série`. Appuyez sur **OK**.
- 4 Appuyez sur **Arrêt/Sortie**.

### Fonctions de réinitialisation

Les fonctions de réinitialisation suivantes sont disponibles :

- 1 Réseau (DCP-J315W uniquement)
 

Vous pouvez rétablir les réglages par défaut du serveur d'impression (adresse IP notamment).
- 2 `Ts paramètres`

Vous pouvez rétablir les réglages par défaut de tous les paramètres de l'appareil.

Brother vous recommande fortement d'utiliser cette fonction lorsque vous mettez l'appareil au rebut.

### Comment réinitialiser l'appareil

- 1 Appuyez sur **Menu**.
- 2 Appuyez sur ▲ ou sur ▼ pour sélectionner `Param. système`. Appuyez sur **OK**.
- 3 Appuyez sur ▲ ou sur ▼ pour sélectionner `Init.`. Appuyez sur **OK**.
- 4 Appuyez sur ▲ ou sur ▼ pour sélectionner le type de réinitialisation souhaité. Appuyez sur **OK**. Appuyez sur **+** pour confirmer.
- 5 Appuyez sur **+** pour réinitialiser l'appareil.



## Programmation à l'écran

L'appareil est conçu pour être facile à utiliser avec une programmation sur l'écran LCD à l'aide des touches de menu. La programmation conviviale de votre appareil vous permettra de tirer pleinement parti de toutes les sélections de menus.

Comme la programmation se fait sur l'écran LCD, nous avons créé des instructions étape par étape qui s'affichent sur l'écran pour vous aider à programmer l'appareil. Il vous suffit donc de suivre les instructions qui s'affichent et qui vous guident dans les sélections de menu et les options de programmation.

## Tableau des menus

Le tableau des menus vous aidera à comprendre les sélections et les options de menu que vous pouvez trouver dans les programmes de l'appareil. Les réglages par défaut sont affichés en caractères gras avec un astérisque.


### Menu ( )

Niveau1	Niveau2	Niveau3	Options	Descriptions	Page
Gestion Encre	Test imp.	—	Qual. impression Cadrage	Permet de vérifier la qualité ou l'alignement d'impression.	36
	Nettoyage	—	Noir Couleur Tout	Permet de nettoyer la tête d'impression.	35
	Volume d'encre	—	—	Permet de vérifier la quantité d'encre disponible.	Voir <sup>1</sup> .
Param. général	Type papier	—	<b>Papier Normal*</b> Pap. jet d'encre Brother BP71 Brother BP61 Autre - Glacé Transparent	Permet de configurer le type de papier dans le bac à papier.	14
	Format papier	—	<b>A4*</b> A5 10x15cm Letter Legal	Permet de configurer le format du papier dans le bac à papier.	14

<sup>1</sup> Voir le *Guide de l'utilisateur avancé*.



Les réglages par défaut sont affichés en caractères gras avec un astérisque.

Niveau1	Niveau2	Niveau3	Options	Descriptions	Page
Param. général (suite)	Réglage LCD	Contraste LCD	- □ □ □ □ □ + - □ □ □ ■ □ + - □ □ ■ □ □ +* - □ ■ □ □ □ + - ■ □ □ □ □ +	Permet de régler le contraste de l'écran LCD.	Voir <sup>1</sup> .
		Éclair.arrière	<b>Clair*</b> Moyen Foncé	Permet de régler la luminosité du rétroéclairage LCD.	7
		Tempor. attén.	Non 10Secs 20Secs <b>30Secs*</b>	Vous pouvez régler la durée pendant laquelle le rétroéclairage LCD reste allumé une fois que vous êtes retourné à l'écran Prêt.	Voir <sup>1</sup> .
	Mode veille	—	1Min 2Mins 3Mins <b>5Mins*</b> 10Mins 30Mins 60Mins	Vous pouvez sélectionner la durée pendant laquelle l'appareil doit rester inactif avant de passer en mode Veille.	
<sup>1</sup> Voir le <i>Guide de l'utilisateur avancé</i> .					
 Les réglages par défaut sont affichés en caractères gras avec un astérisque.					


## Menu Réseau (DCP-J315W)

Niveau1	Niveau2	Niveau3	Options	Descriptions
Réseau	TCP/IP	Méthode BOOT	Auto* Statique RARP BOOTP DHCP	Permet de sélectionner la méthode d'amorçage (BOOT) qui correspond le mieux à vos besoins.
		Adresse IP	[000-255]. [000-255]. [000-255]. [000-255]	Permet de saisir l'adresse IP.
		Masq. SS. réseau	[000-255]. [000-255]. [000-255]. [000-255]	Permet de saisir le masque de sous-réseau.
		Passerelle	[000-255]. [000-255]. [000-255]. [000-255]	Permet de saisir l'adresse de passerelle.
		Nom du nœud	BRWXXXXXXXXXXXXX	Vous pouvez voir le nom du nœud actuel.
		Config.WINS	Auto* Statique	Vous pouvez choisir le mode de configuration WINS.
		Serveur WINS	(Primaire) 000.000.000.000 (Secondaire) 000.000.000.000	Permet de spécifier l'adresse IP du serveur primaire ou secondaire.
		Serveur DNS	(Primaire) 000.000.000.000 (Secondaire) 000.000.000.000	Permet de spécifier l'adresse IP du serveur primaire ou secondaire.
		APIPA	Oui* Non	Permet d'attribuer automatiquement l'adresse IP à partir de la gamme d'adresses lien-local.
	Assis. config.	—	—	Vous pouvez configurer votre serveur d'impression manuellement pour un réseau sans fil.


Voir le *Guide utilisateur - Réseau*.



Les réglages par défaut sont affichés en caractères gras avec un astérisque.

Niveau1	Niveau2	Niveau3	Options	Descriptions	
Réseau (suite)	<b>WPS/AOSS</b>	—	—	Vous pouvez configurer facilement vos réglages de réseau sans fil à l'aide de la méthode à un seul bouton.	
	<b>WPS avec PIN</b>	—	—	Vous pouvez configurer facilement vos réglages de réseau sans fil en utilisant le WPS avec un code PIN.	
	<b>Etat WLAN</b>	<b>Etat</b>	—	—	Vous pouvez voir l'état actuel du réseau sans fil.
		<b>Signal</b>	—	—	Vous pouvez voir l'intensité actuelle du signal du réseau sans fil.
		<b>SSID</b>	—	—	Vous pouvez voir le SSID actuel.
		<b>Mode de commu.</b>	—	—	Vous pouvez voir le mode de communication actuel.
	<b>Adresse MAC</b>	—	—	—	Vous pouvez voir l'adresse Mac de votre appareil sur le panneau de commande.
	<b>WLAN activé</b>	—	Oui Non*	—	Vous permet d'utiliser la connexion réseau sans fil.
<b>Réinit. réseau</b>	—	—	—	Permet de rétablir tous les réglages du réseau aux réglages par défaut.	
Voir le <i>Guide utilisateur - Réseau</i> .					
 Les réglages par défaut sont affichés en caractères gras avec un astérisque.					

Menu (  ) (suite)

Niveau1	Niveau2	Niveau3	Options	Descriptions	Page
Impr. rapports	Aide	—	—	Permet d'imprimer ces listes et ces rapports.	Voir <sup>1</sup> .
	Config.Util	—	—		
	Config Réseau (DCP-J315W uniquement)	—	—		
	Rapport WLAN (DCP-J315W uniquement)	—	—		
Info. appareil	No. de série	—	—	Permet de vérifier le numéro de série de votre appareil.	49
Param. système	Date & heure	—	—	Permet de programmer la date et l'heure sur votre appareil.	Voir <sup>2</sup> .
	Init.	Réseau (DCP-J315W uniquement)	—	Permet de rétablir les réglages par défaut du serveur d'impression tels que l'adresse IP.	49
		Ts paramètres	—	Permet de rétablir les réglages par défaut de tous les paramètres de l'appareil.	49
	Langue locale (pas disponible pour la France)	—	(Choisissez la langue à utiliser)	Permet de changer la langue de l'écran LCD et d'utiliser celle de votre pays.	Voir <sup>1</sup> .
<sup>1</sup> Voir le <i>Guide de l'utilisateur avancé</i> . <sup>2</sup> Voir le <i>Guide d'installation rapide</i> .					
 Les réglages par défaut sont affichés en caractères gras avec un astérisque.					


## Copie (Affichage par défaut)

Niveau1	Niveau2	Niveau3	Options	Descriptions	Page
<b>Qualité</b>	—	—	Rapide <b>Normale*</b> Meilleure	Permet de sélectionner la résolution de copie pour votre type de document.	Voir <sup>1</sup> .
<b>Agrand/Réduire</b>	<b>100%*</b>	—	—	—	
	Agrandir	—	198% 10x15cm→A4 186% 10x15cm→LTR 142% A5→A4	Vous pouvez choisir le facteur d'agrandissement pour la copie suivante.	
	Réduire	—	97% LTR→A4 93% A4→LTR 83% 69% A4→A5 47% A4→10x15cm	Vous pouvez choisir le facteur de réduction pour la copie suivante.	
	Ajuster page	—	—	L'appareil adapte automatiquement la taille au format de papier défini.	
	Manuel (25-400%)	—	—	Vous pouvez choisir le facteur d'agrandissement ou de réduction pour la copie suivante.	
<b>Type papier</b>	—	—	<b>Papier Normal*</b> Pap. jet d'encre Brother BP71 Brother BP61 Autre - Glacé Transparent	Permet de sélectionner le type de papier qui correspond à celui présent dans le bac.	22
<b>Format papier</b>	—	—	<b>A4*</b> A5 10x15cm Letter Legal	Permet de sélectionner le format du papier qui correspond à celui présent dans le bac.	22


<sup>1</sup> Voir le *Guide de l'utilisateur avancé*.



Les réglages par défaut sont affichés en caractères gras avec un astérisque.

Niveau1	Niveau2	Niveau3	Options	Descriptions	Page
Densité	—	—	Foncé +2 <input type="checkbox"/> <input type="checkbox"/> <input type="checkbox"/> <input type="checkbox"/> <input checked="" type="checkbox"/> +1 <input type="checkbox"/> <input type="checkbox"/> <input type="checkbox"/> <input checked="" type="checkbox"/> <input type="checkbox"/> 0 <input type="checkbox"/> <input type="checkbox"/> <input checked="" type="checkbox"/> <input type="checkbox"/> <input type="checkbox"/> * -1 <input type="checkbox"/> <input checked="" type="checkbox"/> <input type="checkbox"/> <input type="checkbox"/> <input type="checkbox"/> -2 <input type="checkbox"/> <input type="checkbox"/> <input type="checkbox"/> <input type="checkbox"/> <input type="checkbox"/> Clair	Permet de régler la densité des copies.	Voir <sup>1</sup> .
Mise en page	—	—	<b>Non (1en1) *</b> 2 en 1 (P) 2 en 1 (L) 4 en 1 (P) 4 en 1 (L) Poster (3x3)	Vous pouvez faire des copies N en 1 ou Poster.	
Régl.nouv.défaut	—	—	—	Vous pouvez enregistrer vos paramètres de copie.	
Réinit usine	—	—	—	Vous pouvez rétablir tous les paramètres aux réglages par défaut.	
<sup>1</sup> Voir le <i>Guide de l'utilisateur avancé</i> .					
 Les réglages par défaut sont affichés en caractères gras avec un astérisque.					

## PHOTO CAPTURE ( )

Niveau1	Niveau2	Niveau3	Options	Descriptions	Page
Visu Photo(s)	—	—	Voir les réglages d'impression dans le tableau suivant.	Vous pouvez afficher vos photos en aperçu sur l'écran LCD.	26
Impr. index	6 img/ligne* 5 img/ligne	Type papier	<b>Papier Normal*</b> Pap.jet d'encre Brother BP71 Brother BP61 Autre - Glacé	Vous pouvez imprimer une page de miniatures.	Voir <sup>1</sup> .
		Format papier	<b>A4*</b> Letter		
Imprim.photos	—	—	Voir les réglages d'impression dans le tableau suivant.	Permet d'imprimer une image individuelle.	
Impr.total.phot.	—	—		Vous pouvez imprimer toutes les photos présentes sur votre carte support.	
<sup>1</sup> Voir le <i>Guide de l'utilisateur avancé</i> .					
 Les réglages par défaut sont affichés en caractères gras avec un astérisque.					




## Réglages d'impression

Option1	Option2	Option3	Option4	Descriptions	Page
<b>Qualité impr.</b> (Ne s'affiche pas pour l'impression DPOF.)	Normale <b>Photo*</b>	—	—	Permet de choisir la qualité d'impression.	Voir <sup>1</sup> .
<b>Type papier</b>	Papier Normal Pap.jet d'encre Brother BP71 Brother BP61 <b>Autre - Glacé*</b>	—	—	Choisissez le type de papier.	
<b>Format papier</b>	Letter <b>10x15cm*</b> 13x18cm A4	(Lorsque le format Letter ou A4 est sélectionné) 8x10cm 9x13cm 10x15cm 13x18cm 15x20cm <b>Format max.*</b>	—	Permet de choisir le format de papier et d'impression.	
<b>Luminosité</b>	Clair +2 <input type="checkbox"/> <input type="checkbox"/> <input type="checkbox"/> <input type="checkbox"/> <input type="checkbox"/> +1 <input type="checkbox"/> <input type="checkbox"/> <input type="checkbox"/> <input checked="" type="checkbox"/> <input type="checkbox"/> 0 <input type="checkbox"/> <input type="checkbox"/> <input checked="" type="checkbox"/> <input type="checkbox"/> <input type="checkbox"/> * -1 <input type="checkbox"/> <input checked="" type="checkbox"/> <input type="checkbox"/> <input type="checkbox"/> <input type="checkbox"/> -2 <input checked="" type="checkbox"/> <input type="checkbox"/> <input type="checkbox"/> <input type="checkbox"/> <input type="checkbox"/> Foncé	—	—	Permet de régler la luminosité.	
<b>Contraste</b>	+2 <input type="checkbox"/> <input type="checkbox"/> <input type="checkbox"/> <input type="checkbox"/> <input type="checkbox"/> +1 <input type="checkbox"/> <input type="checkbox"/> <input type="checkbox"/> <input checked="" type="checkbox"/> <input type="checkbox"/> 0 <input type="checkbox"/> <input type="checkbox"/> <input checked="" type="checkbox"/> <input type="checkbox"/> <input type="checkbox"/> * -1 <input type="checkbox"/> <input checked="" type="checkbox"/> <input type="checkbox"/> <input type="checkbox"/> <input type="checkbox"/> -2 <input checked="" type="checkbox"/> <input type="checkbox"/> <input type="checkbox"/> <input type="checkbox"/> <input type="checkbox"/>	—	—	Permet de régler le contraste.	
<b>Recadrer</b>	<b>Oui*</b> Non	—	—	Tronque l'image autour de la marge pour l'adapter au format du papier ou au format d'impression. Désactivez cette fonction si vous voulez imprimer les images entières ou éviter tout recadrage non désiré.	
<b>Sans bordure</b>	<b>Oui*</b> Non	—	—	Permet d'agrandir la zone imprimable jusqu'aux bords du papier.	


<sup>1</sup> Voir le *Guide de l'utilisateur avancé*.



Les réglages par défaut sont affichés en caractères gras avec un astérisque.

Option1	Option2	Option3	Option4	Descriptions	Page
<b>Impress. date</b> (N'apparaît pas lorsque Impression DPOF est sélectionné.)	Oui <b>Non*</b>	—	—	Permet d'imprimer la date sur votre photo.	Voir <sup>1</sup> .
<b>Régl.nouv.défaut</b>	—	—	—	Vous pouvez sauvegarder vos réglages d'impression.	
<b>Réinit usine</b>	—	—	—	Vous pouvez rétablir tous les paramètres aux réglages par défaut.	
<sup>1</sup> Voir le <i>Guide de l'utilisateur avancé</i> .					
 Les réglages par défaut sont affichés en caractères gras avec un astérisque.					

## SCAN ( )

Niveau1	Option1	Option2	Option3	Descriptions	Page
Scan > Fichier	—	—	—	Vous pouvez numériser un document monochrome ou couleur vers votre ordinateur.	Voir <sup>1</sup> .
Scan > Media (Quand une carte mémoire est insérée.)	<b>Qualité</b>	—	Couleur 150 ppp* Couleur 300 ppp Couleur 600 ppp N/B 200x100 ppp N/B 200 ppp	Vous pouvez choisir la résolution de numérisation et le format de fichier de votre document.	27
	<b>Type fichier</b>	—	(Si vous choisissez l'option Couleur du réglage de qualité) <b>PDF*</b> JPEG (Si vous avez choisi l'option Mono du réglage de qualité) TIFF <b>PDF*</b>		
	<b>Nom de fichier</b>	—	—		
	<b>Régl.nouv.défaut</b>	—	—		
	<b>Réinit usine</b>	—	—		
Scan > E-mail	—	—	—	Vous pouvez numériser un document monochrome ou couleur vers votre application de messagerie.	Voir <sup>1</sup> .
Scan > OCR <sup>3</sup>	—	—	—	Vous pouvez convertir un document texte en un fichier de texte modifiable.	
Scan > Image	—	—	—	Vous pouvez numériser une image en couleur vers votre application graphique.	
<sup>1</sup> Voir le <i>Guide utilisateur - Logiciel</i> . <sup>2</sup> Voir le <i>Guide de l'utilisateur avancé</i> . <sup>3</sup> Cette fonction n'est pas disponible.					
 Les réglages par défaut sont affichés en caractères gras avec un astérisque.					


## Saisie de texte

Appuyez sur ▲, ▼, ◀ ou ▶ pour sélectionner les chiffres ou les caractères souhaités, puis appuyez sur **OK** à plusieurs reprises jusqu'à ce que vous ayez saisi le nom de fichier entier.



Appuyez sur ▲, ▼, ◀ ou ▶ pour sélectionner , et appuyez sur **OK**.




## Insertion de caractères spéciaux

Pour saisir des caractères spéciaux, appuyez sur ▲, ▼, ◀ ou ▶ pour sélectionner , puis appuyez sur **OK**.

## Pour effectuer des corrections

Si vous avez saisi une lettre incorrecte et vous souhaitez la modifier, appuyez sur ▲, ▼, ◀ ou ▶ pour sélectionner  ou .

Appuyez sur **OK** à plusieurs reprises pour déplacer le curseur sous le caractère incorrect.

Appuyez ensuite sur ▲, ▼, ◀ ou ▶ pour sélectionner , puis appuyez sur **OK**. Resaisissez la lettre correcte.

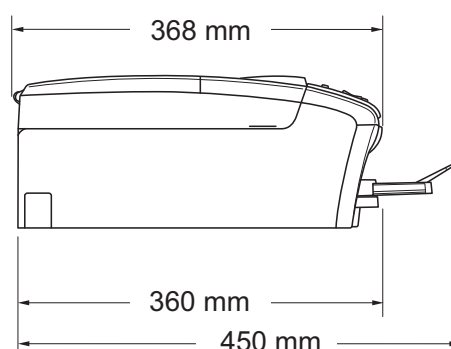
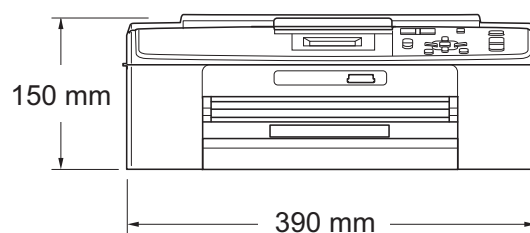
## Généralités

<b>Type d'imprimante</b>	Jet d'encre	
<b>Méthode d'impression</b>	Mono :	Piézo avec 94 × 1 buse
	Couleur :	Piézo avec 94 × 3 buses
<b>Taille de la mémoire</b>	32 Mo	
<b>LCD (écran à cristaux liquides)</b>	Écran LCD de 1,9 po (48,98 mm) STN Couleur	
<b>Source d'alimentation</b>	220 à 240 V CA, 50/60 Hz	
<b>Consommation électrique <sup>1</sup></b>	(DCP-J125)	
	Mode Copie :	Environ 17 W <sup>2</sup>
	Mode de veille :	Environ 3,5 W
	Mode veille :	Environ 1,5 W
	Éteint :	Environ 0,45 W
	(DCP-J315W)	
	Mode Copie :	Environ 17 W <sup>2</sup>
	Mode de veille :	Environ 3,5 W
	Mode veille :	Environ 2 W
	Éteint :	Environ 0,45 W

<sup>1</sup> Quand tous les modes sont connectés par USB.

<sup>2</sup> Avec résolution : standard, qualité d'impression brouillon : ISO/CEI24712.

## Dimensions



<b>Poids</b>		6,8 kg
<b>Bruit</b>	Fonctionnement :	LPAM = 50 dB (A) ou moins <sup>1</sup>
<b>Niveau de bruit conforme à ISO9296</b>	Fonctionnement :	(France et Suisse) LWAd = 62,3 dB (A) (Mono) LWAd = 56,7 dB (A) (Couleur) (Belgique) LWAd = 58,3 dB (A) (Mono) LWAd = 55,8 dB (A) (Couleur) Un équipement de bureau avec LWAd > 63,0 dB (A) ne convient pas pour une utilisation dans les pièces dans lesquelles s'effectuent des tâches essentiellement intellectuelles. Cet équipement doit être placé dans des pièces séparées en raison du bruit qu'il émet.
<b>Température</b>	Fonctionnement :	10 à 35 °C
	Meilleure qualité d'impression :	20 à 33 °C
<b>Humidité</b>	Fonctionnement :	20 - 80 % (sans condensation)
	Meilleure qualité d'impression :	20 - 80 % (sans condensation)
<b>Format du document</b>	Largeur de la vitre du scanner :	max. 215,9 mm
	Longueur de la vitre du scanner :	max. 297 mm

<sup>1</sup> Le niveau de bruit dépend des conditions d'impression.

# Supports d'impression

## Entrée papier

## Bac à papier

### ■ Type de papier :

Papier ordinaire, papier jet d'encre (papier couché), papier glacé<sup>1</sup>, transparents<sup>1 2</sup> et enveloppes

### ■ Format du papier :

A4, Legal, Executive, Letter, A5, A6, JIS B5, enveloppes (commercial No.10, DL, C5, Monarch, JE4), Photo 10 × 15 cm, Photo 2L 13 × 18 cm, Fiche et Carte postale<sup>3</sup>

Largeur : 98 mm - 215,9 mm

Longueur : 148 mm - 355,6 mm

Pour plus de détails, voir *Poids, épaisseur et volume du papier* à la page 18.

### ■ Capacité maximale du bac à papier :

Environ 100 feuilles de papier ordinaire de 80 g/m<sup>2</sup>

## Sortie papier

Jusqu'à 50 feuilles de papier ordinaire au format A4 (sortie face imprimée vers le haut dans le bac de sortie papier)<sup>1</sup>

<sup>1</sup> Pour le papier glacé et les transparents, retirez les pages imprimées du bac de sortie papier dès leur impression afin d'éviter les traces de maculage.

<sup>2</sup> N'utilisez que les transparents recommandés pour l'impression jet d'encre.

<sup>3</sup> Voir *Type de papier et format du papier pour chaque opération* à la page 17.

# Copie

**Couleur/Monochrome**

Oui/Oui

**Largeur de copie**

Max. 210 mm

**Copies multiples**

Permet d'empiler jusqu'à 99 pages

**Agrandir/Réduire**

25 % à 400 % (par incréments de 1 %)

**Résolution**

(Monochrome)

- Imprime jusqu'à 1 200 × 1 200 ppp

(Couleur)

- Imprime jusqu'à 600 × 1 200 ppp



# PhotoCapture Center™

<b>Supports compatibles</b> <sup>1</sup>	Memory Stick™ (16 Mo - 128 Mo) Memory Stick PRO™ (256 Mo - 16 Go) Memory Stick Duo™ (16 Mo - 128 Mo) Memory Stick PRO Duo™ (256 Mo - 16 Go) Memory Stick Micro™ (M2™) avec adaptateur SD (16 Mo à 2 Go) SDHC (4 Go à 16 Go) microSD avec adaptateur miniSD avec adaptateur
<b>Résolution</b>	Jusqu'à 1 200 × 2 400 ppp
<b>Extension de fichier</b> (Format du support)	DPOF (ver.1.0, ver.1.1), Exif DCF (jusqu'à la ver. 2.1)
(Format de l'image)	Impression de photos : JPEG <sup>2</sup> Numérisation vers support : JPEG, PDF (Couleur) TIFF, PDF (Monochrome)
<b>Nombre de fichiers</b>	Jusqu'à 999 fichiers (Le dossier se trouvant à l'intérieur des cartes mémoire est aussi compté.)
<b>Dossier</b>	Le fichier doit se trouver au 4 <sup>e</sup> niveau de dossier sur la carte mémoire.
<b>Sans bordure</b>	A4, Letter, Photo 10 × 15 cm, Photo 2L 13 × 18 cm <sup>3</sup>

<sup>1</sup> Les cartes mémoire et les adaptateurs ne sont pas inclus.

<sup>2</sup> Le format Progressive JPEG n'est pas pris en charge.

<sup>3</sup> Voir *Type de papier et format du papier pour chaque opération* à la page 17.

# Scanner

<b>Couleur/Monochrome</b>	Oui/Oui
<b>Compatible TWAIN</b>	Oui (Windows® 2000 Professionnel/Windows® XP/ Windows® XP Professionnel Édition x64/Windows Vista®/ Windows® 7)  Mac OS X 10.4.11, 10.5.x, 10.6.x <sup>1</sup>
<b>Compatible WIA</b>	Oui (Windows® XP <sup>2</sup> /Windows Vista®/Windows® 7)
<b>Compatible ICA</b>	Oui (Mac OS X 10.6.x)
<b>Profondeur de couleur</b>	Traitement de couleur 36 bits (Entrée) Traitement de couleur 24 bits (Sortie) (Entrée réelle : couleur 30 bits/Sortie réelle : couleur 24 bits)
<b>Résolution</b>	Jusqu'à 19 200 × 19 200 ppp (interpolé) <sup>3</sup> Jusqu'à 1 200 × 2 400 ppp (optique)
<b>Vitesse de numérisation</b>	Monochrome : jusqu'à 3,44 s. Couleur : jusqu'à 4,83 s. (Format A4 à 100 × 100 ppp)
<b>Largeur de numérisation</b>	Jusqu'à 210 mm
<b>Longueur de numérisation</b>	Jusqu'à 291 mm
<b>Échelle des gris</b>	256 niveaux

<sup>1</sup> Pour les mises à jour de pilote les plus récentes pour le système Mac OS X que vous utilisez, consultez notre site <http://solutions.brother.com/>

<sup>2</sup> Windows® XP dans ce Guide de l'utilisateur comprend Windows® XP Édition Familiale, Windows® XP Professionnel et Windows® XP Professionnel Édition x64.

<sup>3</sup> Numérisation à 1 200 × 1 200 ppp maximum avec le pilote WIA pour Windows® XP, Windows Vista® et Windows® 7 (une résolution jusqu'à 19 200 × 19 200 ppp peut être sélectionnée en utilisant l'utilitaire Scanner Brother).

# Imprimante

<b>Résolution</b>	Jusqu'à 1 200 × 6 000 ppp
<b>Largeur d'impression</b>	204 mm [210 mm (sans bordure) <sup>1</sup> ] <sup>3</sup>
<b>Sans bordure</b>	A4, Letter, A6, Photo 10 × 15 cm, Fiche 127 × 203 mm, Photo 2L 13 × 18 cm, Carte postale 100 × 148 mm <sup>2</sup>

<sup>1</sup> Quand vous configurez la fonction Sans bordure sur Oui.

<sup>2</sup> Voir *Type de papier et format du papier pour chaque opération* à la page 17.

<sup>3</sup> Lors d'une impression sur du papier de format A4.

# Interfaces

## USB <sup>1 2</sup>

Utilisez un câble d'interface USB 2.0 ne mesurant pas plus de 2 m.

## Réseau local sans fil (DCP-J315W uniquement)

IEEE 802.11b/g (mode infrastructure/Ad-hoc)

<sup>1</sup> Votre appareil possède une interface USB 2.0 pleine vitesse. Cette interface est compatible avec USB 2.0 haute vitesse ; toutefois, le taux de transfert de données maximum sera de 12 Mbits/s. L'appareil peut également être connecté à un ordinateur muni d'une interface USB 1.1.

<sup>2</sup> Les ports USB d'autres fournisseurs ne sont pas pris en charge.

# Configurations requises de l'ordinateur

SYSTÈMES D'EXPLOITATION ET FONCTIONS LOGICIELLES PRIS EN CHARGE									
Plate-forme de l'ordinateur et version du système d'exploitation		Fonctions de logiciel PC prises en charge	Interface PC	Vitesse minimum du processeur	Mémoire vive (RAM) minimum	Mémoire vive (RAM) recommandée	Espace libre sur le disque dur pour installer		
							Pour les pilotes	Pour les applications	
Système d'exploitation Windows® 1	Windows® 2000 Professionnel	Impression, numérisation, disque amovible 4	USB, Sans fil 802.11b/g (DCP-J315W)	Intel® Pentium® II ou équivalent	64 Mo	256 Mo	110 Mo	340 Mo	
	Windows® XP Édition familiale 2				128 Mo		110 Mo	340 Mo	
	Windows® XP Professionnel 2			Unité centrale 64 bits (Intel® 64 ou AMD64) prise en charge	256 Mo	512 Mo	110 Mo	340 Mo	
	Windows® XP Professionnel Édition x64 2				Intel® Pentium® 4 ou équivalent	512 Mo	1 Go	600 Mo	530 Mo
	Windows Vista® 2					1 Go (32 bits)	1 Go (32 bits)	650 Mo	530 Mo
	Windows® 7 2				2 Go (64 bits)	2 Go (64 bits)			
Windows Server® 2003 (impression uniquement via réseau)	Impression	Sans fil 802.11b/g (DCP-J315W)	Intel® Pentium® III ou équivalent	256 Mo	512 Mo	50 Mo	S.O.		
Windows Server® 2003 Édition x64 (impression uniquement via réseau)								Unité centrale 64 bits (Intel® 64 ou AMD64) prise en charge	
Windows Server® 2003 R2 (impression uniquement via réseau)			Intel® Pentium® III ou équivalent						
Windows Server® 2003 R2 Édition x64 (impression uniquement via réseau)			Unité centrale 64 bits (Intel® 64 ou AMD64) prise en charge	512 Mo	1 Go				
Windows Server® 2008 (impression uniquement via réseau)			Intel® Pentium® 4 ou unité centrale équivalente 64 bits (Intel® 64 ou AMD64)	512 Mo	1 Go	2 Go			
Windows Server® 2008 R2 (impression uniquement via réseau)			Unité centrale 64 bits (Intel® 64 ou AMD64) prise en charge						
Système d'exploitation Macintosh	Mac OS X 10.4.11, 10.5.x	Impression, numérisation, disque amovible 4	USB 3, Sans fil 802.11b/g (DCP-J315W)	PowerPC G4/G5	512 Mo	1 Go	80 Mo	400 Mo	
	Mac OS X 10.6.x			Intel® Core™					1 Go
Conditions :				<p>Pour obtenir les dernières mises à jour de pilotes, visitez notre site <a href="http://solutions.brother.com/">http://solutions.brother.com/</a></p> <p>Toutes les marques commerciales et tous les noms de marque et de produit sont la propriété de leurs compagnies respectives.</p>					
1 Microsoft® Internet Explorer® 5.5 ou version plus récente.									
2 Pour WIA, résolution 1 200 × 1 200. L'utilitaire Scanner Brother permet d'améliorer la résolution jusqu'à 19 200 × 19 200 ppp.									
3 Les ports USB d'autres fournisseurs ne sont pas pris en charge.									
4 Le disque amovible est une fonction de PhotoCapture Center™.									

## Consommables

<b>Encre</b>	L'appareil utilise des cartouches d'encre noire, cyan, magenta et jaune individuelles qui sont autonomes par rapport à l'ensemble de la tête d'impression.
<b>Durée de vie de la cartouche d'encre</b>	Lorsque vous installez un jeu de cartouches d'encre pour la première fois, l'appareil consomme une petite quantité d'encre pour remplir les tubes d'alimentation en encre afin de garantir des épreuves imprimées de haute qualité. Cette procédure ne s'exécute qu'une seule fois. Une fois cette procédure terminée, les cartouches fournies avec votre appareil ont un rendement inférieur à celui des cartouches standard (65 %). Avec toutes les cartouches d'encre suivantes, vous pourrez imprimer le nombre spécifié de pages.
<b>Consommables de remplacement</b>	<p>&lt;Noir&gt; LC985BK, &lt;Cyan&gt; LC985C, &lt;Magenta&gt; LC985M, &lt;Jaune&gt; LC985Y</p> <p>Noir - Environ 300 pages <sup>1</sup></p> <p>Cyan, magenta, jaune - Environ 260 pages <sup>1</sup></p> <p><sup>1</sup> Le rendement approximatif des cartouches est conforme à la norme ISO/CEI 24711</p> <p>Pour plus d'informations sur les consommables de rechange, visitez notre site Web à l'adresse <a href="http://www.brother.com/pageyield">www.brother.com/pageyield</a></p>

### Innobella™, qu'est-ce que c'est ?

Innobella™ est une marque de consommables d'origine offerte par Brother. Le nom « Innobella™ » est dérivé des mots « Innovation » et « Bella » (qui signifie « Belle » en italien) et représente la technologie « innovante » qui vous offre une impression « belle » et « durable ».

Pour imprimer des photos, Brother recommande l'utilisation du papier photo glacé Innobella™ (série BP71) pour une très haute qualité. Rien de plus facile que d'obtenir des épreuves parfaites grâce à l'encre et au papier Innobella™.



# Réseau (local) (DCP-J315W uniquement)



## Remarque

Pour plus de détails sur les spécifications de réseau, voir le *Guide utilisateur - Réseau*.

<b>Réseau local</b>	Vous pouvez connecter votre appareil à un réseau pour l'impression réseau, la numérisation réseau et l'accès aux photos de PhotoCapture Center™ <sup>1</sup> . Le logiciel de gestion de réseau BRAdmin Light <sup>2</sup> Brother est aussi fourni.	
<b>Sécurité du réseau sans fil</b>	SSID (32 caract.), WEP 64/128 bits, WPA-PSK (TKIP/AES), WPA2-PSK (AES)	
<b>Utilitaire de prise en charge de la configuration</b>	<b>AOSS™</b>	Oui
	<b>WPS</b>	Oui

<sup>1</sup> Voir le tableau des configurations requises de l'ordinateur à la page 70.

<sup>2</sup> Si vous avez besoin d'une gestion d'imprimante plus avancée, utilisez la version la plus récente de l'utilitaire BRAdmin Professional Brother que vous pouvez télécharger depuis le site <http://solutions.brother.com/>

## A

Aide	
Messages de l'écran LCD .....	50
Tableau des menus .....	51
Apple Macintosh	
Consultez le Guide utilisateur - Logiciel.	

## B

Bourrages	
papier .....	41

## C

Cartouches d'encre	
compteur de points d'encre .....	31
remplacement .....	31
Consommables .....	71
ControlCenter	
Consultez le Guide utilisateur - Logiciel.	
Copie	
format du papier .....	22
type de papier .....	22

## D

Dépistage des pannes .....	44
alignement de l'impression .....	37
burrage de papier .....	41
en cas de difficultés	
copie .....	46
impression .....	44
logiciel .....	46
numérisation .....	46
PhotoCapture Center™ .....	47
réseau .....	48
messages d'erreur sur l'écran LCD .....	38
qualité d'impression .....	36
Document	
chargement .....	19

## E

Échelle des gris .....	67
Écran LCD (écran à cristaux liquides) .....	50
Luminosité .....	7
Entretien, courant	
remplacement des cartouches	
d'encre .....	31
Enveloppes .....	10, 11, 17, 18

## I

Impression	
amélioration de la qualité .....	36
burrages de papier .....	41
difficultés .....	44
résolution .....	68
spécifications .....	68
sur du papier de petit format .....	12
zone .....	13
Innobella™ .....	71

## M

Macintosh	
Consultez le Guide utilisateur - Logiciel.	
Message Mémoire saturée .....	40
Messages d'erreur sur l'écran LCD .....	38
Abs.encre quasi-plein .....	38
Absorbent encre plein .....	38
Burrage papier .....	38
Capot ouvert .....	38
Données mém. ....	39
Impr. mono uniq. ....	39
Impress. imposs. ....	40
Initial. imposs. ....	40
Mémoire saturée .....	40
Nettoy. Imposs. ....	40
Niveau encre bas .....	40
Numér. imposs. ....	40
Pas de cartouche .....	40
Vérifier papier .....	40
Mode, passage	
Numérisation .....	5
PhotoCapture .....	5



## N

---

Nettoyage	
rouleau d'entraînement du papier	34
scanner	34
tête d'impression	35
Numérisation	
Consultez le Guide utilisateur - Logiciel.	
Numéro de série	
comment trouver	Voir à l'intérieur de la première page de couverture

## P

---

Papier	15, 64
chargement	8, 10
chargement d'enveloppes et de cartes postales	10
format	14, 17
format du document	19
type	14, 17
volume	18
zone imprimable	13
PhotoCapture Center™	
Aperçu des photos depuis un ordinateur	26
Consultez le Guide utilisateur - Logiciel.	
Memory Stick PRO™	23
Memory Stick™	23
Paramètres d'impression	
Qualité	26
SD	23
SDHC	23
spécifications	66
Programmation de votre appareil	50

## R

---

Réseau	
Impression	
Consultez le Guide utilisateur - Réseau.	
Numérisation	
Consultez le Guide utilisateur - Logiciel.	
Résolution	
copie	65
impression	68
numérisation	67

## T

---

Touche Nb.copies	4
Touche On/Off	5
Transparents	14, 15, 16, 17, 18, 64

## V

---

Vitre du scanner	
nettoyage	34
utilisation	19
Vue d'ensemble du panneau de commande	4

## W

---

Windows®	
Consultez le Guide utilisateur - Logiciel.	

## Z

---

Zone numérisable	20
------------------	----

**brother**®

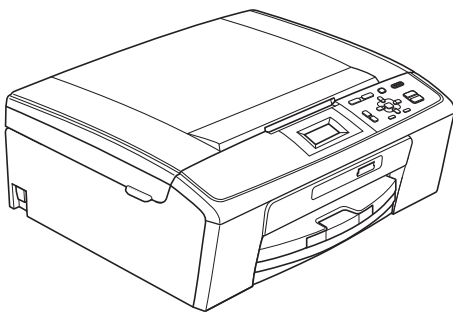
**Visitez notre site Internet**  
**<http://www.brother.com>**

Cet appareil a été approuvé pour être utilisé dans le pays d'achat uniquement. Les filiales locales de Brother ou leurs revendeurs ne prendront en charge que les appareils achetés dans leur propre pays.

brother®

# GUIDE DE L'UTILISATEUR AVANCÉ

---



DCP-J125  
DCP-J315W

Version 0

FRE/SWI-FRE/BEL-FRE

## Guides de l'utilisateur : ou les trouver ?

Quel manuel ?	Que contient-il ??	Où est-il ?
<b>Sécurité et réglementation</b>	Veillez lire les instructions de sécurité avant d'installer votre appareil.	Imprimé / Dans l'emballage
<b>Guide d'installation rapide</b>	Veillez lire ce guide là en premier. Suivez les instructions pour l'installation de votre appareil, des pilotes et du logiciel correspondant à votre système d'exploitation et au type de connexion que vous utilisez.	Imprimé / Dans l'emballage
<b>Guide de l'utilisateur</b>	Permet d'apprendre les opérations de base pour faire une copie, numériser et utiliser PhotoCapture Center™ et comment remplacer les consommables. Consultez les conseils de dépannage des pannes.	Imprimé / Dans l'emballage
<b>Guide de l'utilisateur avancé</b>	Permet d'apprendre les opérations plus avancées : copie, impression de rapports et comment effectuer les opérations d'entretien courantes.	Fichier PDF / CD-ROM de documentation
<b>Guide utilisateur - Logiciel</b>	Suivez ces instructions pour l'impression, la numérisation, la numérisation réseau, PhotoCapture Center™ et utiliser l'utilitaire ControlCenter de Brother.	Fichier PDF / CD-ROM de documentation
<b>Guide utilisateur - Réseau</b> (DCP-J315W uniquement)	Ce guide offre des informations plus avancées pour configurer les connexions du réseau sans fil. De plus, vous y trouverez des informations sur les utilitaires réseau, l'impression réseau, des conseils de dépannage des pannes et les spécifications de réseau prises en charge.	Fichier PDF / CD-ROM de documentation

# Table des matières

<b>1</b>	<b>Configuration générale</b>	<b>1</b>
	Mémoire permanente .....	1
	Mode veille .....	1
	Écran LCD .....	1
	Changement de la langue de l'écran LCD (pas disponible pour la France) .....	1
	Contraste de l'écran LCD .....	2
	Réglage du minuteur d'atténuation du rétroéclairage .....	2
<b>2</b>	<b>Impression de rapports</b>	<b>3</b>
	Rapports .....	3
	Comment imprimer un rapport .....	3
<b>3</b>	<b>Copies de documents</b>	<b>4</b>
	Paramètres de copie .....	4
	Arrêt de la copie .....	4
	Modification de la vitesse et de la qualité de copie .....	4
	Agrandissement ou réduction de l'image copiée .....	5
	Copie N en 1 ou poster (Mise en page) .....	6
	Réglage de la densité .....	7
	Enregistrement de vos modifications en tant que nouveau réglage par défaut .....	7
	Rétablissement de tous les réglages par défaut .....	8
<b>4</b>	<b>Impression de photos à partir d'une carte mémoire</b>	<b>9</b>
	Opérations de PhotoCapture Center™ .....	9
	Structure des dossiers des cartes mémoires .....	9
	Impression d'images .....	10
	Imprimer l'index (miniatures) .....	10
	Impression de photos .....	10
	Impr. total.phot .....	11
	Impression DPOF .....	11
	Paramètres d'impression de PhotoCapture Center™ .....	12
	Qualité d'impression .....	13
	Options de papier .....	13
	Réglage de la luminosité, du contraste et de la couleur .....	14
	Recadrage .....	14
	Impression sans bordure .....	15
	Impression de date .....	15
	Enregistrement de vos modifications en tant que nouveau réglage par défaut .....	15
	Rétablissement de tous les réglages par défaut .....	15
	Numérisation vers une carte mémoire .....	16
	Définition d'un nouveau réglage par défaut .....	16
	Rétablissement des réglages par défaut .....	16

<b>A</b>	<b>Entretien courante</b>	<b>17</b>
	Nettoyage et vérification de l'appareil .....	17
	Nettoyage de l'extérieur de l'appareil .....	17
	Nettoyage du cylindre de l'imprimante .....	18
	Vérification du volume d'encre .....	18
	Emballage et transport de l'appareil .....	19
<b>B</b>	<b>Glossaire</b>	<b>21</b>
<b>C</b>	<b>Index</b>	<b>22</b>

## Mémoire permanente

Vos réglages de menu sont enregistrés de manière permanente et ne seront donc pas perdus en cas de panne de courant. Si vous avez sélectionné `Régl.nouv.défaut`, les réglages du mode **PHOTO CAPTURE** ne seront pas perdus. Par contre, les réglages temporaires (comme le `Contraste`) seront perdus.

## Mode veille

Vous pouvez sélectionner le temps pendant lequel l'appareil reste inactif (entre 1 et 60 minutes) avant de passer en mode veille. La temporisation redémarrera si une opération est effectuée sur l'appareil.

- 1 Appuyez sur **Menu**.
- 2 Appuyez sur ▲ ou sur ▼ pour sélectionner `Param. général`. Appuyez sur **OK**.
- 3 Appuyez sur ▲ ou sur ▼ pour sélectionner `Mode veille`. Appuyez sur **OK**.
- 4 Appuyez sur ▲ ou sur ▼ pour sélectionner `1Min, 2Mins, 3Mins, 5Mins, 10Mins, 30Mins ou 60Mins`, qui correspond à la durée pendant laquelle l'appareil est inactif avant de passer en mode veille. Appuyez sur **OK**.
- 5 Appuyez sur **Arrêt/Sortie**.

## Écran LCD

### Changement de la langue de l'écran LCD (pas disponible pour la France)

---

Vous pouvez changer la langue de l'écran LCD.

- 1 Appuyez sur **Menu**.
- 2 Appuyez sur ▲ ou sur ▼ pour sélectionner `Param. système`. Appuyez sur **OK**.
- 3 Appuyez sur ▲ ou sur ▼ pour sélectionner `Langue locale`. Appuyez sur **OK**.
- 4 Appuyez sur ▲ ou sur ▼ pour sélectionner la langue. Appuyez sur **OK**.
- 5 Appuyez sur **Arrêt/Sortie**.

## Contraste de l'écran LCD

---

Vous pouvez régler le contraste de l'écran LCD pour obtenir un affichage plus net et plus vif. Si vous avez des difficultés à lire l'écran LCD, essayez de modifier le réglage de contraste.

- 1 Appuyez sur **Menu**.
- 2 Appuyez sur ▲ ou sur ▼ pour sélectionner `Param. général`. Appuyez sur **OK**.
- 3 Appuyez sur ▲ ou sur ▼ pour sélectionner `Réglage LCD`. Appuyez sur **OK**.
- 4 Appuyez sur ▲ ou sur ▼ pour sélectionner `Contraste LCD`. Appuyez sur **OK**.
- 5 Appuyez sur ◀ pour diminuer le contraste ou sur ▶ pour l'augmenter. Appuyez sur **OK**.
- 6 Appuyez sur **Arrêt/Sortie**.

## Réglage du minuteur d'atténuation du rétroéclairage

---

Vous pouvez régler la durée d'illumination du rétroéclairage de l'écran LCD une fois que vous êtes revenu à l'écran Prêt.

- 1 Appuyez sur **Menu**.
- 2 Appuyez sur ▲ ou sur ▼ pour sélectionner `Param. général`. Appuyez sur **OK**.
- 3 Appuyez sur ▲ ou sur ▼ pour sélectionner `Réglage LCD`. Appuyez sur **OK**.
- 4 Appuyez sur ▲ ou sur ▼ pour sélectionner `Tempor. attén.`. Appuyez sur **OK**.
- 5 Appuyez sur ▲ ou sur ▼ pour sélectionner `10Secs, 20Secs, 30Secs` ou `Non`. Appuyez sur **OK**.
- 6 Appuyez sur **Arrêt/Sortie**.



## Rapports

Les rapports suivants sont disponibles :

- Aide  
Une liste d'aide indiquant comment programmer l'appareil.
- Config.Util  
Dresse la liste de vos réglages.
- Config Réseau (DCP-J315W uniquement)  
Dresse la liste de vos réglages réseau.
- Rapport WLAN (DCP-J315W uniquement)  
Imprime un rapport de connexion au réseau local sans fil.

## Comment imprimer un rapport

- 1 Appuyez sur **Menu**.
- 2 Appuyez sur ▲ ou sur ▼ pour sélectionner **Impr. rapports**.  
Appuyez sur **OK**.
- 3 Appuyez sur ▲ ou sur ▼ pour sélectionner le rapport souhaité.  
Appuyez sur **OK**.
- 4 Appuyez sur **Marche Mono**.
- 5 Appuyez sur **Arrêt/Sortie**.

## Paramètres de copie

Vous pouvez modifier provisoirement les réglages de copie pour les copies multiples.

Les réglages par défaut de l'appareil sont rétablis au bout d'une minute.

Pour modifier un réglage, appuyez sur ▲ ou sur ▼ pour parcourir les réglages de copie. Lorsque le réglage souhaité est en surbrillance, appuyez sur **OK**.

Lorsque vous avez terminé de sélectionner les réglages, appuyez sur **Marche Mono** ou sur **Marche Couleur**.



### Remarque

Vous pouvez mémoriser certains des réglages les plus utilisés en les enregistrant comme réglages par défaut. Ces réglages restent opérationnels tant qu'ils ne sont pas modifiés. (Voir *Enregistrement de vos modifications en tant que nouveau réglage par défaut* à la page 7.)

## Arrêt de la copie

Pour arrêter la copie, appuyez sur **Arrêt/Sortie**.

## Modification de la vitesse et de la qualité de copie

Vous pouvez sélectionner la qualité de copie. Le réglage par défaut est **Normale**.

Rapide	Vitesse de copie élevée et consommation d'encre la plus faible. Utilisez ce réglage pour gagner du temps lors de l'impression de documents pour relecture, de gros documents ou de nombreuses copies.
Normale	Réglage recommandé pour des épreuves ordinaires. Bonne qualité de copie à une vitesse adéquate.
Meilleure	Utilisez ce réglage pour copier des images précises telles que des photographies. Résolution la plus élevée et vitesse la plus faible.

- 1 Chargez votre document.
- 2 Saisissez le nombre de copies souhaité.
- 3 Appuyez sur ▲ ou sur ▼ pour sélectionner **Qualité**. Appuyez sur **OK**.
- 4 Appuyez sur ▲ ou sur ▼ pour sélectionner **Rapide**, **Normale** ou **Meilleure**. Appuyez sur **OK**.
- 5 Si vous ne souhaitez modifier aucun réglage supplémentaire, appuyez sur **Marche Mono** ou sur **Marche Couleur**.

## Agrandissement ou réduction de l'image copiée

Vous pouvez choisir le facteur d'agrandissement ou de réduction. Si vous sélectionnez *Ajuster page*, l'appareil ajustera automatiquement le format au format du papier défini.

- 1 Chargez votre document.
- 2 Saisissez le nombre de copies souhaité.
- 3 Appuyez sur ▲ ou sur ▼ pour sélectionner *Agrand/Réduire*. Appuyez sur **OK**.
- 4 Appuyez sur ▲ ou sur ▼ pour sélectionner 100%, *Agrandir*, *Réduire*, *Ajuster page*, *Manuel (25-400%)*.
- 5 Effectuez l'une des actions suivantes :
  - Si vous avez sélectionné *Agrandir* ou *Réduire*, appuyez sur **OK** et appuyez sur ▲ ou sur ▼ pour sélectionner le facteur d'agrandissement ou de réduction souhaité. Appuyez sur **OK** et allez à l'étape 6.
  - Si vous avez sélectionné *Manuel (25-400%)*, appuyez sur **OK**. Appuyez sur ▲, ▼, ◀ ou sur ▶ pour sélectionner un nombre, puis appuyez plusieurs fois sur **OK** jusqu'à ce que le nombre soit pris en compte. Appuyez sur ▲, ▼, ◀ ou ▶ pour sélectionner , et appuyez sur **OK**. Passez à l'étape 6.
  - Si vous avez sélectionné 100% ou *Ajuster page*, appuyez sur **OK**. Passez à l'étape 6.

198% 10x15cm→A4
186% 10x15cm→LTR
142% A5→A4
100%
97% LTR→A4
93% A4→LTR
83%
69% A4→A5
47% A4→10x15cm
<i>Ajuster page</i>
<i>Manuel (25-400%)</i>

- 6 Si vous ne souhaitez modifier aucun réglage supplémentaire, appuyez sur **Marche Mono** ou sur **Marche Couleur**.



### Remarque

- Mise en page n'est pas disponible avec *Agrand/Réduire* et *Ajuster page*.
- *Ajuster page* ne fonctionne pas correctement lorsque le document placé sur la vitre du scanner est incliné de plus de 3°. À l'aide des lignes repères situées sur la gauche et en haut, placez le document en haut à gauche, face vers le bas, sur la vitre du scanner.

## Copie N en 1 ou poster (Mise en page)

La fonction Copie N en 1 permet d'économiser du papier en copiant deux ou quatre pages sur une seule feuille.

Vous pouvez également créer un poster. Quand vous utilisez la fonction Poster, l'appareil divise le document en plusieurs sections, puis les agrandit pour que vous puissiez les assembler pour former un poster.

### ! IMPORTANT

- Assurez-vous que le format de papier est réglé sur A4 ou sur Letter.
- Vous ne pouvez pas utiliser le réglage Agrand/Réduire avec les fonctions N en 1 et Poster.
- Les copies N en 1 ne sont pas disponibles avec des copies couleur multiples.
- (P) signifie Portrait et (L) signifie Paysage.
- Vous ne pouvez réaliser qu'une seule copie poster à la fois.



### Remarque

Agrand/Réduire n'est pas disponible avec Mise en page.

- 1 Chargez votre document.
- 2 Saisissez le nombre de copies souhaité.
- 3 Appuyez sur ▲ ou sur ▼ pour sélectionner Mise en page. Appuyez sur **OK**.
- 4 Appuyez sur ▲ ou sur ▼ pour sélectionner Non (1 en 1), 2 en 1 (P), 2 en 1 (L), 4 en 1 (P), 4 en 1 (L) ou Poster (3x3). Appuyez sur **OK**.
- 5 Si vous ne souhaitez pas modifier de paramètres supplémentaires, appuyez sur **Marche Mono** ou sur **Marche Couleur** pour numériser la page. Si vous réalisez un poster, l'appareil numérise les pages et commence l'impression. Passez à l'étape 6.
- 6 Une fois que l'appareil a numérisé la page, appuyez sur + (Oui) pour numériser la page suivante.
- 7 Placez la page suivante sur la vitre du scanner. Appuyez sur **OK**. Répétez les étapes 6 et 7 pour chaque page de la mise en page.
- 8 Une fois toutes les pages numérisées, appuyez sur - (Non) pour terminer.



### Remarque

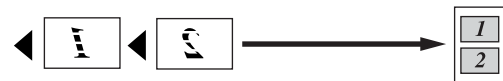
Si du papier photo a été sélectionné dans le réglage Type papier pour les copies N en 1, l'appareil imprimera les images comme si Papier ordinaire avait été sélectionné.

Placez votre document, face vers le bas, dans le sens illustré ci-dessous.

■ 2 en 1 (P)



■ 2 en 1 (L)



■ 4 en 1 (P)

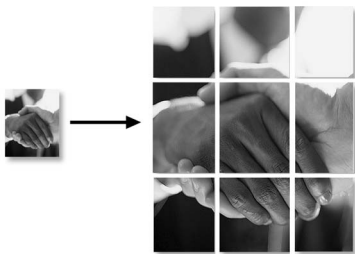


■ 4 en 1 (L)



■ Poster (3 x 3)

Vous pouvez faire une copie d'une photo au format poster.



## Réglage de la densité

Vous pouvez régler la densité de la copie pour obtenir des copies plus sombres ou plus claires.

- 1 Chargez votre document.
- 2 Saisissez le nombre de copies souhaité.
- 3 Appuyez sur ▲ ou sur ▼ pour sélectionner Densité. Appuyez sur **OK**.
- 4 Appuyez sur ◀ ou sur ▶ pour éclaircir ou foncer le tirage. Appuyez sur **OK**.
- 5 Si vous ne souhaitez modifier aucun réglage supplémentaire, appuyez sur **Marche Mono** ou sur **Marche Couleur**.

## Enregistrement de vos modifications en tant que nouveau réglage par défaut

Vous pouvez enregistrer comme réglages par défaut les réglages de copie les plus utilisés pour Qualité, Agrand/Réduire, Densité et Mise en page. Ces réglages restent opérationnels tant qu'ils ne sont pas modifiés.

- 1 Appuyez sur ▲ ou sur ▼ pour sélectionner votre nouveau réglage. Appuyez sur **OK**. Répétez cette étape pour chaque réglage que vous voulez changer.
- 2 Après avoir modifié le dernier paramètre, appuyez sur ▲ ou sur ▼ pour sélectionner Régl.nouv.défaut. Appuyez sur **OK**.
- 3 Appuyez sur + pour sélectionner Oui.
- 4 Appuyez sur **Arrêt/Sortie**.

## Rétablissement de tous les réglages par défaut

---

Vous pouvez rétablir la valeur par défaut des paramètres de copie *Qualité*, *Agrand/Réduire*, *Densité* et *Mise en page* que vous avez modifiés.

- 1 Appuyez sur ▲ ou sur ▼ pour sélectionner *Réinit usine*. Appuyez sur **OK**.
- 2 Appuyez sur + pour sélectionner *Oui*.
- 3 Appuyez sur **Arrêt/Sortie**.

## Opérations de PhotoCapture Center™

### Structure des dossiers des cartes mémoires

L'appareil est conçu pour être compatible avec les fichiers d'image des appareils photo numériques modernes et les cartes mémoire. Veuillez toutefois prendre en compte les points ci-dessous pour éviter les erreurs :

- L'extension du fichier d'image doit être .JPG (les autres extensions de fichier d'image comme .JPEG, .TIF, .GIF, etc., ne sont pas reconnues).
- L'impression directe avec PhotoCapture Center™ doit être effectuée séparément des opérations PhotoCapture Center™ réalisées au moyen de l'ordinateur (un fonctionnement simultané n'est pas possible).
- L'appareil peut lire jusqu'à 999 fichiers sur une carte mémoire.
- Le fichier DPOF des cartes mémoire doit être d'un format DPOF valide (voir *Impression DPOF* à la page 11).

Veillez prendre en compte les points suivants :

- Pendant l'impression d'un index ou d'une image, PhotoCapture Center™ imprime toutes les images valides, même si une image (ou plus) a été altérée. Les images altérées ne seront pas imprimées.
- (Utilisateurs d'une carte mémoire)

L'appareil a été conçu pour lire des cartes mémoire qui ont été formatées par un appareil photo numérique.

Lorsqu'un appareil photo numérique formate une carte mémoire, il crée un dossier spécial dans lequel il copie les données d'image. Si vous devez modifier avec votre ordinateur les données d'image enregistrées sur une carte mémoire, nous vous conseillons de ne pas modifier la structure du dossier créée par l'appareil photo numérique. Lorsque vous enregistrez des fichiers d'image nouveaux ou modifiés sur la carte mémoire, nous vous conseillons également d'utiliser le même dossier que celui qui est utilisé par votre appareil photo numérique. Si les données ne sont pas enregistrées dans le même dossier, il se peut que l'appareil ne puisse pas lire le fichier ou imprimer l'image.

# Impression d'images

## Imprimer l'index (miniatures)

PhotoCapture Center™ numérote les images (N°1, N°2, N°3 et ainsi de suite).




→ NO.1  
DEI.JPG      01.01.2009  
100KB

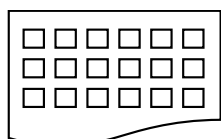
PhotoCapture Center™ utilise ces numéros pour identifier chaque image. Vous pouvez imprimer une page de miniatures. Ceci permet de visualiser toutes les images présentes sur la carte mémoire.



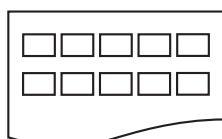
### Remarque

Seuls les noms de fichiers comportant au maximum 8 caractères seront correctement imprimés sur l'index.

- 1 Assurez-vous que la carte mémoire est insérée dans la fente appropriée. Appuyez sur  (PHOTO CAPTURE).
- 2 Appuyez sur ▲ ou sur ▼ pour sélectionner Impr. index. Appuyez sur OK.
- 3 Appuyez sur ▲ ou sur ▼ pour sélectionner 6 img/ligne ou 5 img/ligne. Appuyez sur OK.



6 img/ligne



5 img/ligne


Le temps d'impression de 5 img/ligne est plus long que pour 6 img/ligne, mais la qualité est meilleure.

- 4 Appuyez sur ▲ ou sur ▼ pour sélectionner les réglages du papier, Type papier et Format papier. Effectuez l'une des actions suivantes :
  - Si vous avez sélectionné Type papier, appuyez sur OK et sur ▲ ou sur ▼ pour sélectionner le type de papier utilisé, Papier Normal, Pap.jet d'encre, Brother BP71, Brother BP61 ou Autre - Glacé. Appuyez sur OK.
  - Si vous avez sélectionné Format papier, appuyez sur OK et sur ▲ ou sur ▼ pour sélectionner le format de papier utilisé, A4 ou Letter. Appuyez sur OK.
  - Si vous ne souhaitez pas changer les réglages du papier, passez à l'étape 5.

- 5 Appuyez sur Marche Couleur pour imprimer.

## Impression de photos

Avant de pouvoir imprimer une image donnée, vous devez connaître son numéro.

- 1 Assurez-vous que la carte mémoire est insérée dans la fente appropriée. Appuyez sur  (PHOTO CAPTURE).
- 2 Imprimez l'index (voir Imprimer l'index (miniatures) à la page 10).
- 3 Appuyez sur ▲ ou sur ▼ pour sélectionner Imprim.photos. Appuyez sur OK.



- 4 Appuyez sur ▲ à plusieurs reprises pour sélectionner le numéro de l'image à imprimer à partir de la page d'Index (Miniatures).  
Si vous souhaitez sélectionner un numéro à deux chiffres, appuyez sur ► pour déplacer le curseur vers le chiffre suivant.  
(Par exemple, entrez 1, ►, 6 pour imprimer l'image N° 16.)  
Appuyez sur **OK**.



### Remarque

Appuyez sur ▼ pour passer au numéro d'image inférieur.

- 5 Répétez l'étape 4 jusqu'à avoir saisi tous les numéros d'images à imprimer (par exemple, saisissez **1, OK, 3, OK, 6, OK** pour imprimer les images N° 1, N° 3 et N° 6).




### Remarque

Vous pouvez saisir jusqu'à 12 caractères (y compris les virgules) pour les numéros d'image que vous souhaitez imprimer.

- 6 Une fois les numéros d'image sélectionnés, appuyez de nouveau sur **OK**.
- 7 Appuyez plusieurs fois sur + ou sur - pour saisir le nombre de copies souhaité.
- 8 Effectuez l'une des actions suivantes :
- Modifiez les réglages d'impression (voir *Paramètres d'impression de PhotoCapture Center™* à la page 12).
  - Si vous ne souhaitez modifier aucun autre réglage, appuyez sur **Marche Couleur** pour imprimer.

## Impr.total.phot

Vous pouvez imprimer toutes les photos présentes sur votre carte mémoire.

- 1 Assurez-vous que la carte mémoire est insérée dans la fente appropriée.  
Appuyez sur  (**PHOTO CAPTURE**).
- 2 Appuyez sur ▲ ou sur ▼ pour sélectionner `Impr.total.phot`.  
Appuyez sur **OK**.
- 3 Appuyez plusieurs fois sur + ou sur - pour saisir le nombre de copies souhaité.
- 4 Effectuez l'une des actions suivantes :
- Modifiez les réglages d'impression (voir *Paramètres d'impression de PhotoCapture Center™* à la page 12).
  - Si vous ne souhaitez modifier aucun autre réglage, appuyez sur **Marche Couleur** pour imprimer.

4


## Impression DPOF

DPOF est l'acronyme de Digital Print Order Format (format de commande d'impression numérique).

Les grands fabricants d'appareils photo numériques (Canon Inc., Eastman Kodak Company, FUJIFILM Corporation, Panasonic Corporation et Sony Corporation) ont créé cette norme pour faciliter l'impression des images provenant d'un appareil photo numérique.

Si votre appareil photo numérique prend en charge l'impression DPOF, vous pourrez sélectionner les images sur l'écran de l'appareil photo ainsi que le nombre de copies que vous voulez imprimer.

Lorsqu'une carte mémoire contenant des informations DPOF est introduite dans l'appareil, vous pouvez imprimer l'image sélectionnée facilement.

- 1 Assurez-vous que la carte mémoire est insérée dans la fente appropriée. Appuyez sur  (**PHOTO CAPTURE**). Un message vous invite à indiquer si vous voulez utiliser les réglages DPOF.
- 2 Appuyez sur **+** pour sélectionner **Oui**.
- 3 Effectuez l'une des actions suivantes :
  - Modifiez les réglages d'impression (voir *Paramètres d'impression de PhotoCapture Center™* à la page 12).
  - Si vous ne souhaitez modifier aucun autre réglage, appuyez sur **Marche Couleur** pour imprimer.



### Remarque

Une erreur de fichier DPOF peut se produire si l'ordre d'impression programmé sur l'appareil photo a été altéré. Supprimez et créez de nouveau l'ordre d'impression par le biais de votre appareil photo pour corriger ce problème. Pour obtenir des instructions sur la façon de supprimer ou de créer de nouveau l'ordre d'impression, consultez le site Web d'assistance du fabricant de votre appareil photo ou la documentation de ce dernier.

## Paramètres d'impression de PhotoCapture Center™

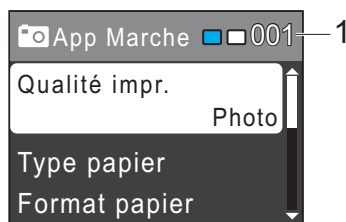
Vous pouvez modifier provisoirement les paramètres d'impression pour l'impression suivante.

Les réglages par défaut de l'appareil sont rétablis après 3 minutes.



### Remarque

Vous pouvez sauvegarder les paramètres d'impression utilisés le plus souvent en les réglant par défaut. (Voir *Enregistrement de vos modifications en tant que nouveau réglage par défaut* à la page 15.)



### 1 Nombre d'impressions

(Pour les fonctions Visu Photo(s))  
Vous pouvez voir le nombre total de photos qui seront imprimées.

(Pour les fonctions Impr.total.phot.,  
Imprim.Photos)

Vous pouvez voir le nombre de copies de chaque photo qui sera imprimée.

(Pour Impression DPOF)  
Ceci n'apparaît pas.

## Qualité d'impression

- 1 Appuyez sur ▲ ou sur ▼ pour sélectionner Qualité impr.  
Appuyez sur **OK**.
- 2 Appuyez sur ▲ ou sur ▼ pour sélectionner Normale **OU** Photo.  
Appuyez sur **OK**.
- 3 Si vous ne souhaitez modifier aucun autre réglage, appuyez sur **Marche Couleur** pour imprimer.

## Options de papier

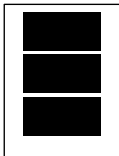
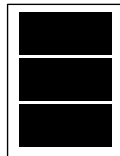
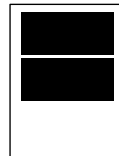
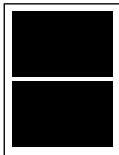
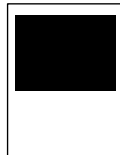

### Type de papier

- 1 Appuyez sur ▲ ou sur ▼ pour sélectionner Type papier.  
Appuyez sur **OK**.
- 2 Appuyez sur ▲ ou sur ▼ pour sélectionner le type de papier que vous utilisez, Papier Normal, Pap.jet d'encre, Brother BP71, Brother BP61 **OU** Autre - Glacé.  
Appuyez sur **OK**.
- 3 Si vous ne souhaitez modifier aucun autre réglage, appuyez sur **Marche Couleur** pour imprimer.

## Format de papier et d'impression

- 1 Appuyez sur ▲ ou sur ▼ pour sélectionner Format papier.  
Appuyez sur **OK**.
- 2 Appuyez sur ▲ ou sur ▼ pour sélectionner le format de papier que vous utilisez, 10x15cm, 13x18cm, A4 **OU** Letter.  
Appuyez sur **OK**.
- 3 Si vous avez sélectionné A4 ou Letter, appuyez sur ▲ ou sur ▼ pour sélectionner le format d'impression.  
Appuyez sur **OK**.

**Exemple : position d'impression pour papier A4**

1	2	3
8x10cm	9x13cm	10x15cm
		
4	5	6
13x18cm	15x20cm	Format max.
		

- 4 Si vous ne souhaitez modifier aucun autre réglage, appuyez sur **Marche Couleur** pour imprimer.

## Réglage de la luminosité, du contraste et de la couleur

### Luminosité

- 1 Appuyez sur ▲ ou sur ▼ pour sélectionner Luminosité.  
Appuyez sur **OK**.
- 2 Appuyez sur ◀ ou sur ▶ pour foncer ou éclaircir l'impression.  
Appuyez sur **OK**.
- 3 Si vous ne souhaitez modifier aucun autre réglage, appuyez sur **Marche Couleur** pour imprimer.

### Contraste

Vous pouvez sélectionner le réglage du contraste. Une augmentation du contraste rend l'image plus nette et plus vive.

- 1 Appuyez sur ▲ ou sur ▼ pour sélectionner Contraste.  
Appuyez sur **OK**.
- 2 Appuyez sur ◀ ou sur ▶ pour modifier le contraste.  
Appuyez sur **OK**.
- 3 Si vous ne souhaitez modifier aucun autre réglage, appuyez sur **Marche Couleur** pour imprimer.

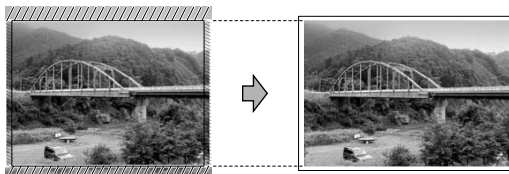
## Recadrage

Si votre photo est trop longue ou trop large pour rentrer dans l'espace disponible de la mise en page que vous avez sélectionnée, une partie de l'image sera automatiquement tronquée.

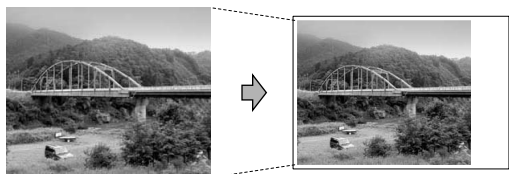
Le réglage par défaut est **Oui**. Si vous voulez imprimer toute l'image, paramétrez ce réglage sur **Non**. Lorsque vous réglez **Recadrer** sur **Non**, réglez aussi **Sans bordure** sur **Non** (voir *Impression sans bordure* à la page 15).

- 1 Appuyez sur ▲ ou sur ▼ pour sélectionner Recadrer.  
Appuyez sur **OK**.
- 2 Appuyez sur ▲ ou sur ▼ pour sélectionner **Non** (ou **Oui**).  
Appuyez sur **OK**.
- 3 Si vous ne souhaitez modifier aucun autre réglage, appuyez sur **Marche Couleur** pour imprimer.

**Recadrer : Oui**



**Recadrer : Non**



## Impression sans bordure

Cette fonction permet d'agrandir la zone imprimable jusqu'aux bords du papier. Le temps d'impression sera légèrement plus long.

- 1 Appuyez sur ▲ ou sur ▼ pour sélectionner **Sans bordure**. Appuyez sur **OK**.
- 2 Appuyez sur ▲ ou sur ▼ pour sélectionner **Non (ou Oui)**. Appuyez sur **OK**.
- 3 Si vous ne souhaitez modifier aucun autre réglage, appuyez sur **Marche Couleur** pour imprimer.

## Impression de date

Vous pouvez imprimer la date si elle est déjà incluse dans les données apparaissant sur votre photo. La date sera imprimée en bas à droite. Si la date ne figure pas dans les données, vous ne pourrez pas utiliser cette fonction.

- 1 Appuyez sur ▲ ou sur ▼ pour sélectionner **Impr. date**. Appuyez sur **OK**.
- 2 Appuyez sur ▲ ou sur ▼ pour sélectionner **Oui (ou Non)**. Appuyez sur **OK**.
- 3 Si vous ne souhaitez modifier aucun autre réglage, appuyez sur **Marche Couleur** pour imprimer.



### Remarque

Le réglage DPOF sur votre appareil photo doit être désactivé pour pouvoir utiliser la fonction **Impr. date**.

## Enregistrement de vos modifications en tant que nouveau réglage par défaut

Vous pouvez mémoriser les paramètres d'impression les plus utilisés en les définissant comme réglages par défaut. Ces réglages restent opérationnels tant qu'ils ne sont pas modifiés.

- 1 Appuyez sur ▲ ou sur ▼ pour sélectionner votre nouveau réglage. Appuyez sur **OK**. Répétez cette étape pour chaque réglage que vous voulez changer.
- 2 Après avoir modifié le dernier réglage, appuyez sur ▲ ou sur ▼ pour sélectionner **Régl. nouv. défaut**. Appuyez sur **OK**.
- 3 Appuyez sur **+** pour sélectionner **Oui**.
- 4 Appuyez sur **Arrêt/Sortie**.

## Rétablissement de tous les réglages par défaut

Vous pouvez rétablir la valeur par défaut des paramètres de PhotoCapture **Qualité impr.**, **Type papier**, **Format papier**, **Luminosité**, **Contraste**, **Recadrer**, **Sans bordure** et **Impr. date** que vous avez modifiés.


- 1 Appuyez sur ▲ ou sur ▼ pour sélectionner **Réinit usine**. Appuyez sur **OK**.
- 2 Appuyez sur **+** pour sélectionner **Oui**.
- 3 Appuyez sur **Arrêt/Sortie**.

## Numérisation vers une carte mémoire

### Définition d'un nouveau réglage par défaut

---


Vous pouvez enregistrer comme réglages par défaut les réglages de numérisation vers support les plus utilisés (Qualité et Type fichier). Ces réglages restent opérationnels tant qu'ils ne sont pas modifiés.

- 1 Appuyez sur  (**SCAN**).
- 2 Appuyez sur ▲ ou sur ▼ pour sélectionner Scan > Media.  
Appuyez sur **OK**.
- 3 Appuyez sur ▲ ou sur ▼ pour sélectionner Régl.nouv.défaut.  
Appuyez sur **OK**.
- 4 Appuyez sur + pour sélectionner Oui.
- 5 Appuyez sur **Arrêt/Sortie**.

### Rétablissement des réglages par défaut

---

Vous pouvez rétablir la valeur par défaut des paramètres de numérisation vers support (Qualité et Type fichier) que vous avez modifiés.

- 1 Appuyez sur  (**SCAN**).
- 2 Appuyez sur ▲ ou sur ▼ pour sélectionner Scan > Media.  
Appuyez sur **OK**.
- 3 Appuyez sur ▲ ou sur ▼ pour sélectionner Réinit usine.  
Appuyez sur **OK**.
- 4 Appuyez sur + pour sélectionner Oui.
- 5 Appuyez sur **Arrêt/Sortie**.

# A

## Entretien courante

### Nettoyage et vérification de l'appareil

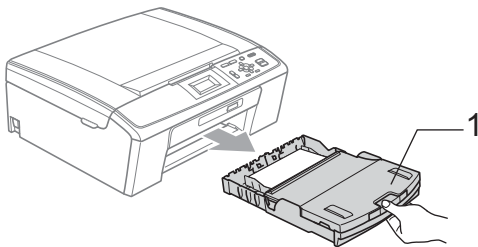
#### Nettoyage de l'extérieur de l'appareil

##### ! IMPORTANT

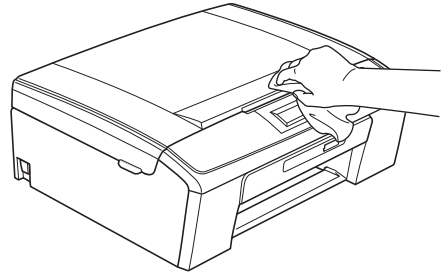
- Utilisez des détergents neutres. Un nettoyage avec un liquide volatil tel qu'un diluant ou de la benzine endommagera la surface extérieure de l'appareil.
- Veillez à NE PAS utiliser de produits de nettoyage contenant de l'ammoniaque.
- Veillez à NE PAS utiliser d'alcool isopropylique pour enlever la saleté du panneau de commande. Ceci pourrait provoquer des fissures sur le panneau.

Nettoyez l'extérieur de l'appareil comme suit :

- 1 Retirez complètement le bac à papier (1) de l'appareil.

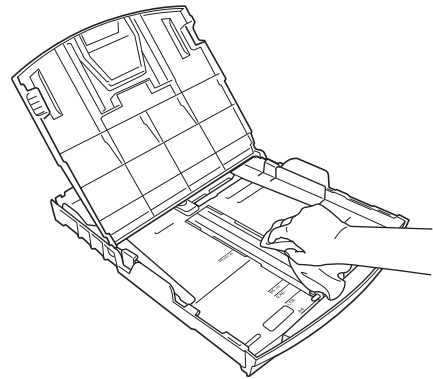


- 2 Essuyez l'extérieur de l'appareil avec un chiffon doux, sec et non pelucheux pour retirer la poussière.



- 3 Soulevez le couvercle du bac de sortie et retirez tout élément coincé à l'intérieur du bac à papier.

- 4 Essuyez l'intérieur et l'extérieur du bac à papier avec un chiffon doux, sec et non pelucheux pour retirer la poussière.



- 5 Fermez le couvercle du bac de sortie et réinsérez le bac à papier fermement dans l'appareil.

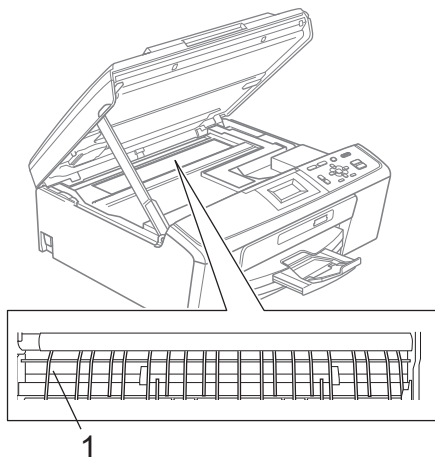
A

## Nettoyage du cylindre de l'imprimante

### ⚠ ATTENTION

Débranchez l'appareil de la prise de courant avant de nettoyer le cylindre de l'imprimante (1).

- 1 Soulevez le capot du scanner jusqu'à ce qu'il soit bloqué en position ouverte.
- 2 Nettoyez le cylindre de l'imprimante (1) de l'appareil et la zone qui l'entoure en essuyant toute trace d'encre à l'aide d'un chiffon doux, sec et non pelucheux.



## Vérification du volume d'encre

Bien qu'une icône indiquant le volume d'encre s'affiche sur l'écran LCD, vous pouvez utiliser la touche **Menu** pour voir un graphique plus grand qui indique le niveau d'encre restant dans chaque cartouche.

- 1 Appuyez sur **Menu**.
- 2 Appuyez sur ▲ ou sur ▼ pour sélectionner **Gestion Encre**. Appuyez sur **OK**.
- 3 Appuyez sur ▲ ou sur ▼ pour sélectionner **Volume d'encre**. Appuyez sur **OK**. L'écran LCD affiche le volume d'encre.
- 4 Appuyez sur **Arrêt/Sortie**.



### Remarque

Vous pouvez vérifier le volume d'encre à partir de votre ordinateur. (Voir *Impression pour Windows®* ou *Impression et télécopie pour Macintosh* dans le *Guide utilisateur - Logiciel*.)



## Emballage et transport de l'appareil

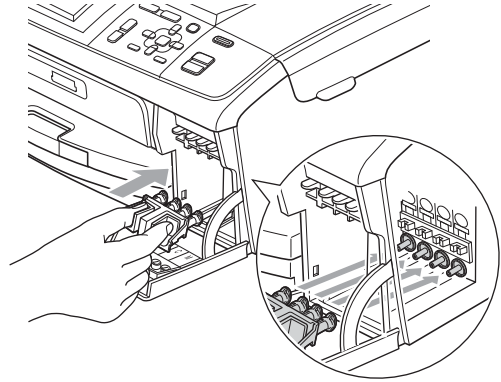
Pour transporter l'appareil, utilisez son emballage d'origine. Suivez les instructions ci-dessous pour emballer correctement votre appareil. Toute détérioration de l'appareil survenue pendant son transport n'est pas couverte par la garantie.

### ! IMPORTANT

Il est important de laisser à l'appareil le temps de « ranger » la tête d'impression après un travail d'impression. Écoutez attentivement l'appareil avant de le débrancher pour vous assurer que tous les bruits mécaniques se sont arrêtés. Si vous ne laissez pas l'appareil terminer ce processus de rangement, il risque d'y avoir des problèmes d'impression et éventuellement une détérioration de la tête d'impression.

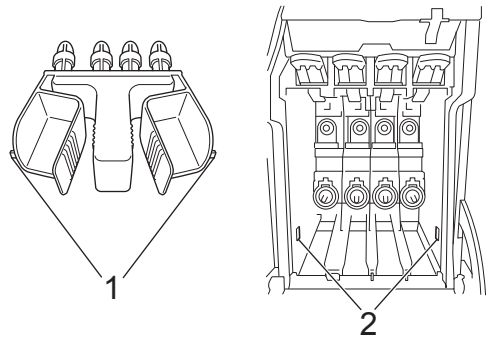
- 1 Ouvrez le couvercle de la cartouche d'encre.
- 2 Retirez les 4 cartouches d'encre. Appuyez sur le levier de déverrouillage au-dessus de chaque cartouche pour la libérer (voir *Remplacement des cartouches d'encre* dans l'*annexe A* du *Guide de l'utilisateur*).

- 3 Installez l'élément de protection vert, puis refermez le couvercle des cartouches d'encre.



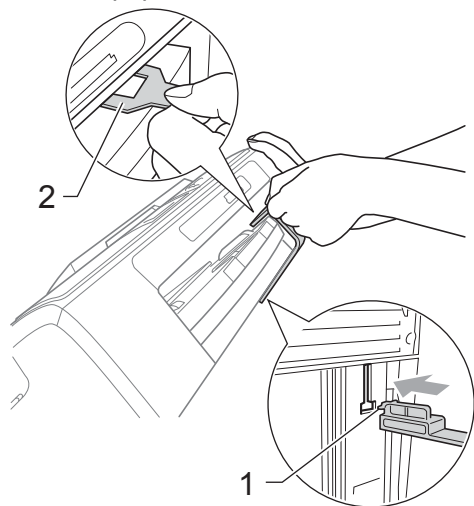
### ! IMPORTANT

- Veillez à ce que les languettes en plastique des deux côtés de l'élément de protection vert (1) s'engagent bien dans leur logement (2) (un déclic doit être perceptible).

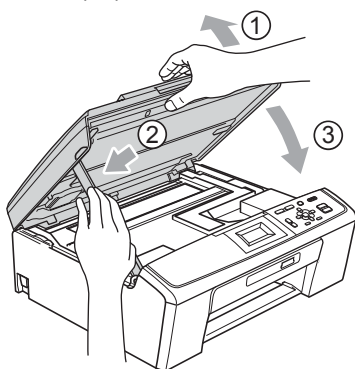


- Si vous ne trouvez pas l'élément de protection vert, NE retirez PAS les cartouches d'encre avant le transport. Pendant le transport de l'appareil, il est indispensable qu'il soit équipé de l'élément de protection vert ou que les cartouches d'encre soient en place. Si cette condition n'est pas respectée, l'appareil sera endommagé et ne sera plus couvert par la garantie.

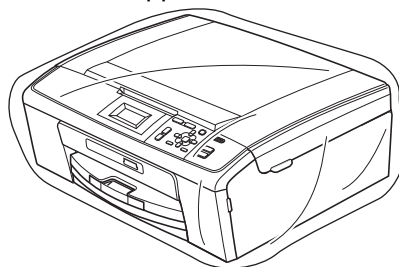
- 4 Soulevez l'avant de l'appareil et insérez l'extrémité longue (1) de la protection verte dans le trou en forme de T situé sous l'appareil. Poussez l'extrémité en forme de fourche (2) sur le dessus du bac à papier.



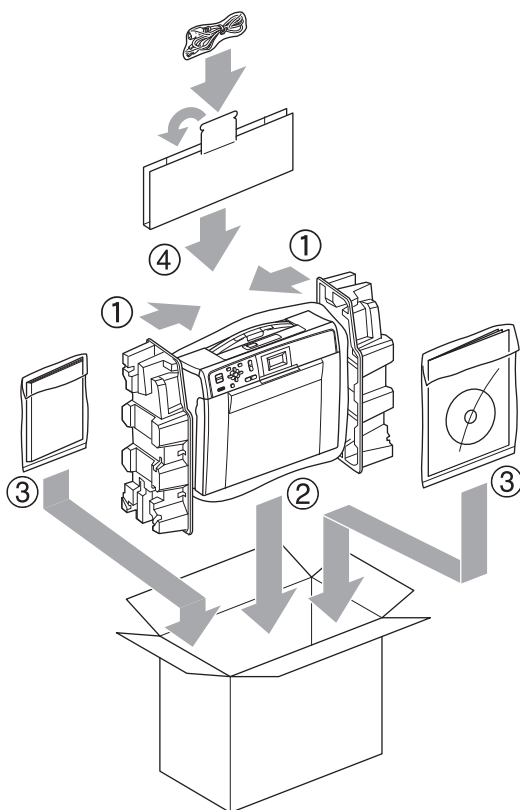
- 5 Débranchez l'appareil de la prise de courant.
- 6 Des deux mains, utilisez les pattes en plastique des deux côtés de l'appareil pour soulever le capot du scanner jusqu'à ce qu'il soit bloqué en position ouverte. Ensuite, si le câble d'interface est connecté à l'appareil, débranchez-le.
- 7 Soulevez le capot du scanner pour débloquer le verrou (1). Sans forcer, poussez le support du capot du scanner vers le bas (2) et refermez le capot du scanner (3).



- 8 Emballez l'appareil dans le sac.



- 9 Emballez l'appareil et les documents imprimés dans le carton d'origine avec les matériaux d'emballage d'origine comme indiqué ci-dessous. Ne placez pas les cartouches d'encre usagées dans le carton.



- 10 Fermez le carton à l'aide de ruban adhésif.

Voici une liste complète des caractéristiques et des termes qui apparaissent dans les guides de Brother. La disponibilité de ces caractéristiques dépend du modèle acheté.

## **Contraste**

Réglage de compensation permettant d'obtenir des copies plus claires lorsque les documents sont foncés ou des copies plus foncées lorsque les documents sont clairs.

## **Densité**

En faisant varier la densité, il est possible de rendre l'image plus claire ou plus sombre.

## **Échelle des gris**

Tons de gris disponibles pour la copie et la numérisation.

## **Innobella™**

Innobella™ est une marque de consommables d'origine proposée par Brother. Pour obtenir des résultats de qualité supérieure, Brother recommande les encres et papiers Innobella™.

## **LCD (Écran à cristaux liquides)**

Acronyme anglais de « Liquid Crystal Display ». Écran d'affichage de l'appareil qui montre les messages interactifs pendant la programmation à l'écran.

## **Liste d'aide**

Une impression du tableau des menus complet que vous pouvez utiliser pour programmer votre appareil quand vous n'avez pas le Guide de l'utilisateur sous la main.

## **Luminosité**

Paramètre dont la variation permet de rendre l'image plus claire ou plus sombre.

## **Mode Menu**

Mode de programmation vous permettant de modifier les réglages de votre appareil.

## **Numérisation**

Processus de transmission vers l'ordinateur d'une image électronique d'un document papier.

## **Numérisation vers support**

Vous pouvez numériser un document monochrome ou couleur vers une carte mémoire. Le format des images en monochrome peut être TIFF ou PDF et celui des images en couleur peut être PDF ou JPEG.

## **PhotoCapture Center™**

Utilitaire permettant d'effectuer des impressions de qualité en haute résolution de photos issues d'un appareil photo numérique.

## **Rapport réseau sans fil**

Rapport sur papier indiquant le résultat de la connexion au réseau local sans fil.

## **Réglages de l'utilisateur**

Rapport sur papier indiquant la configuration actuelle de l'appareil.

## **Réglages provisoires**

Vous pouvez sélectionner certaines options pour chaque copie sans pour autant modifier les réglages par défaut.

# C

# Index

## A

Apple Macintosh  
Consultez le Guide utilisateur - Logiciel.

## C

Cartouches d'encre  
vérification du volume d'encre ..... 18  
ControlCenter  
Consultez le Guide utilisateur - Logiciel.  
Copie  
agrandissement/réduction ..... 5  
densité ..... 7  
mise en page (N en 1, poster) ..... 6  
paramétrer de nouveaux réglages par  
défaut ..... 7  
qualité ..... 4  
retour aux réglages par défaut ..... 8

## D

Dépistage des pannes  
vérification du volume d'encre ..... 18

## E

Écran LCD (écran à cristaux liquides)  
Contraste ..... 2  
Langue ..... 1  
Liste d'aide ..... 3  
Minuteur d'atténuation ..... 2  
Emballage et transport de l'appareil ..... 19

## I

Impression  
rapports ..... 3

## M

Macintosh  
Consultez le Guide utilisateur - Logiciel.  
Mémoire permanente ..... 1  
Mode veille ..... 1

## N

Nettoyage  
cylindre de l'imprimante ..... 18  
Numérisation  
Consultez le Guide utilisateur - Logiciel.

## P

Panne de courant ..... 1  
PhotoCapture Center™  
à partir du PC  
Consultez le Guide utilisateur -  
Logiciel.  
Impression  
index ..... 10  
photos ..... 10  
toutes les photos ..... 11  
Impression de date ..... 15  
Impression DPOF ..... 11  
Numériser vers support  
carte mémoire ..... 16  
Recadrage ..... 14  
Réglages d'impression  
Contraste ..... 14  
Définition d'un nouveau réglage par  
défaut ..... 15  
Luminosité ..... 14  
Qualité ..... 12, 13  
Rétablissement des réglages par  
défaut ..... 15  
Type et format de papier ..... 13  
Sans bordure ..... 15

## R

Rapports  
comment imprimer ..... 3  
Config. réseau ..... 3  
Config. util. .... 3  
Liste d'aide ..... 3  
Rapport réseau sans fil ..... 3  
Réduction de copies ..... 5  
Réseau  
Impression  
Consultez le Guide utilisateur -  
Réseau.

Numérisation  
Consultez le Guide utilisateur -  
Logiciel.

## T

---

Transport de l'appareil ..... 19

## W

---

Windows®  
Consultez le Guide utilisateur - Logiciel.

**brother**®

**Visitez notre site Internet**  
**<http://www.brother.com>**

Cet appareil est homologué pour une utilisation dans le pays d'achat uniquement. Les filiales locales de Brother ou leurs revendeurs ne prendront en charge que les appareils achetés dans leur propre pays.