



M: 1:1

0 10 20 30 40 50 60 70 mm

3 × BESC. 753

6 × BESC. 847

12 × SCHR. 396 5 × 40 mm

2 × BESC. 771

6 × SCHR. 342 3,5 × 15 mm

2 × SCHR. 370 M5 × 25 mm

20 × SCHR. 301 6,3 × 14 mm

22 × SCHR. 325 6,3 × 10,5 mm

12 × BESC. 849 6 × 35 mm

6 × BESC. 772

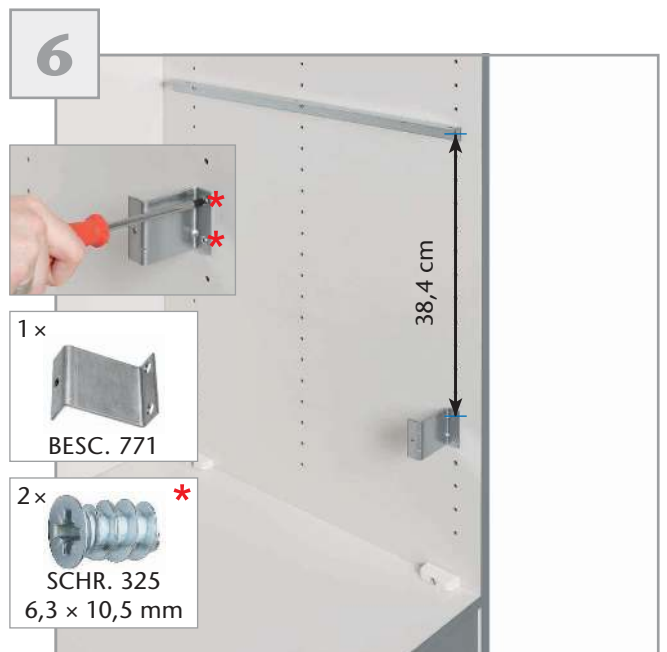
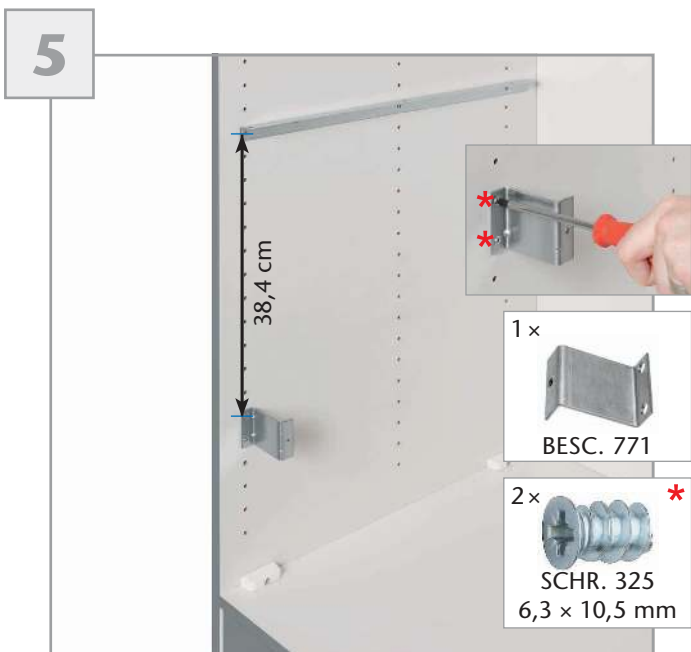
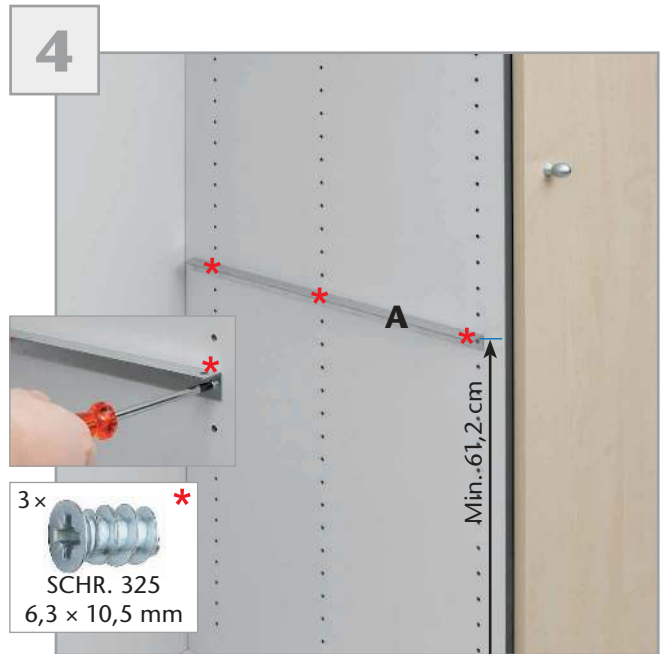
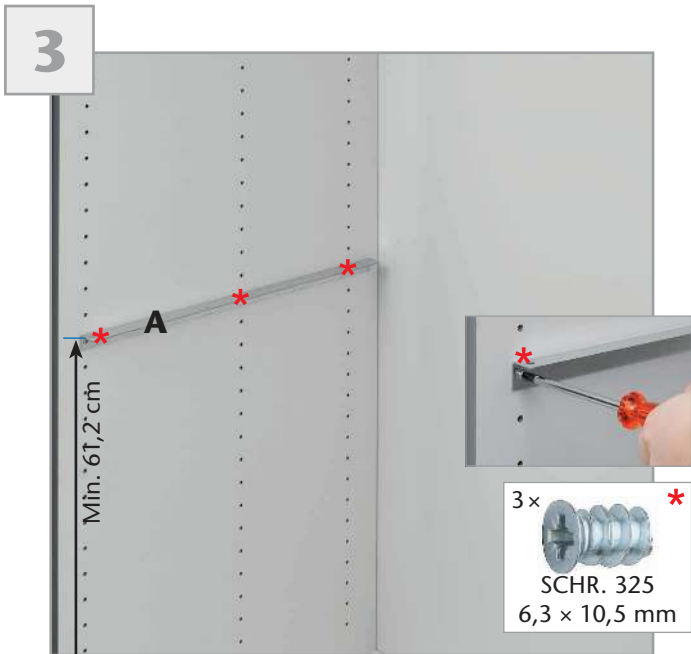
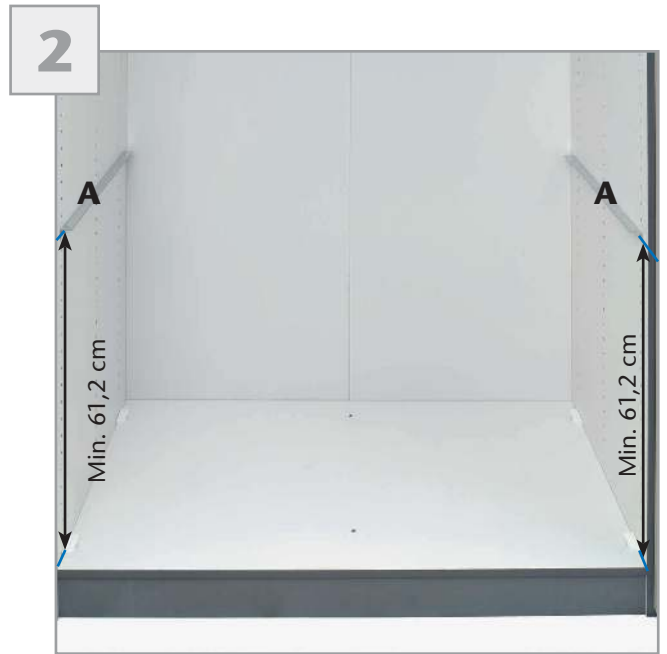
3 × BESC. 754

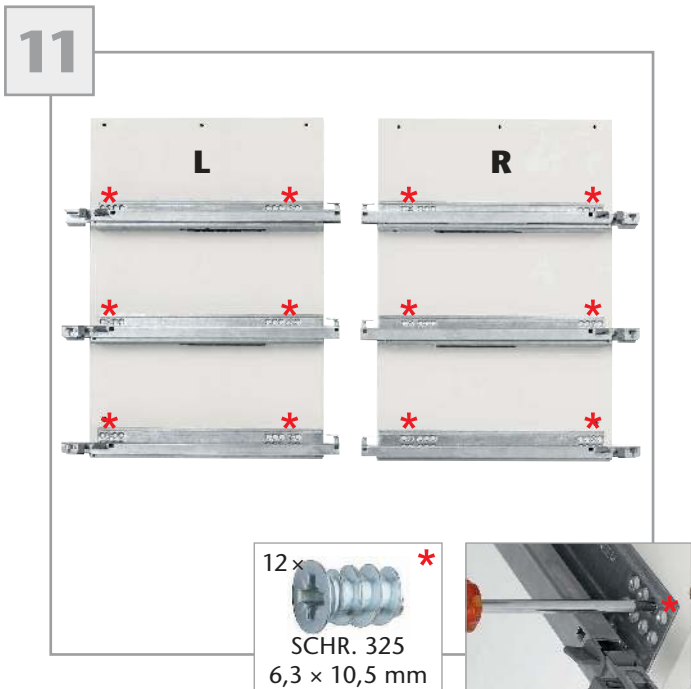
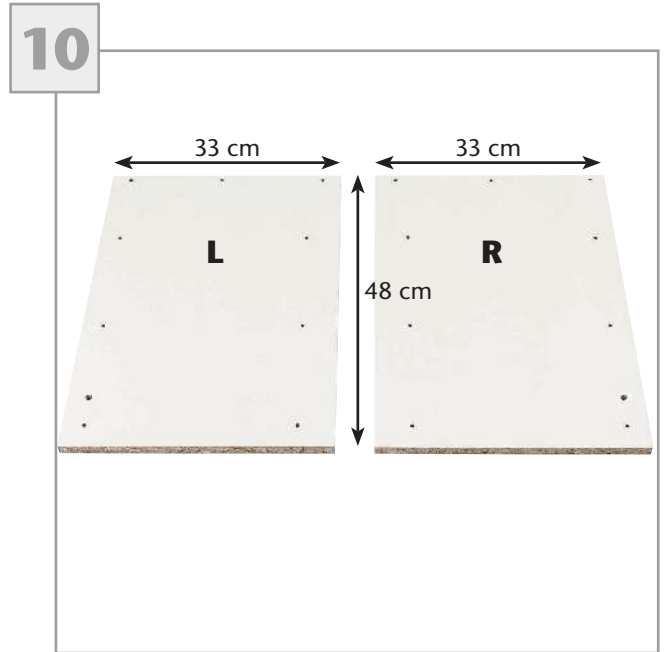
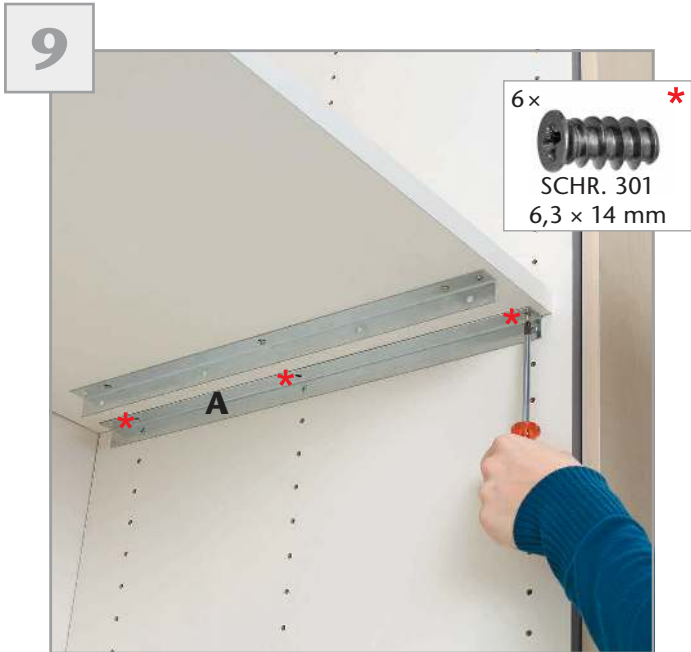
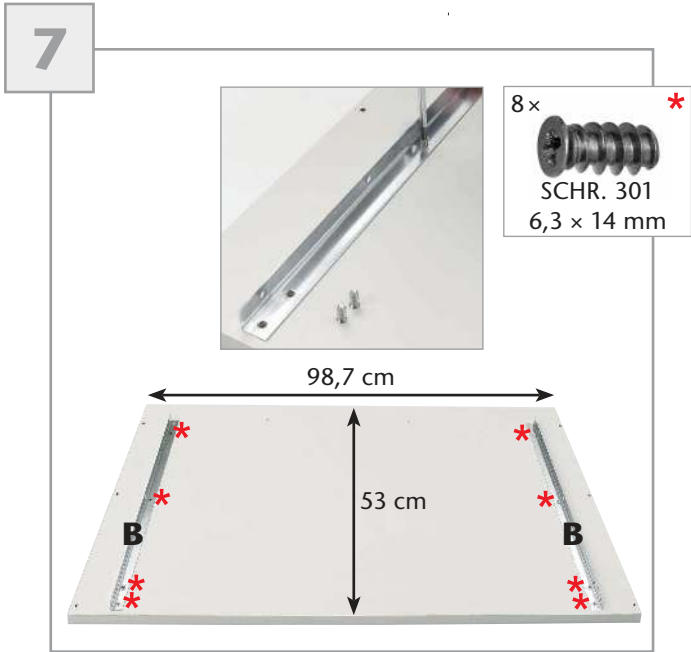
500 mm

466 mm

2 × A BESC. 697

2 × B BESC. 696





13

2x  
SCHR. 370  
M5 x 25 mm



14



15

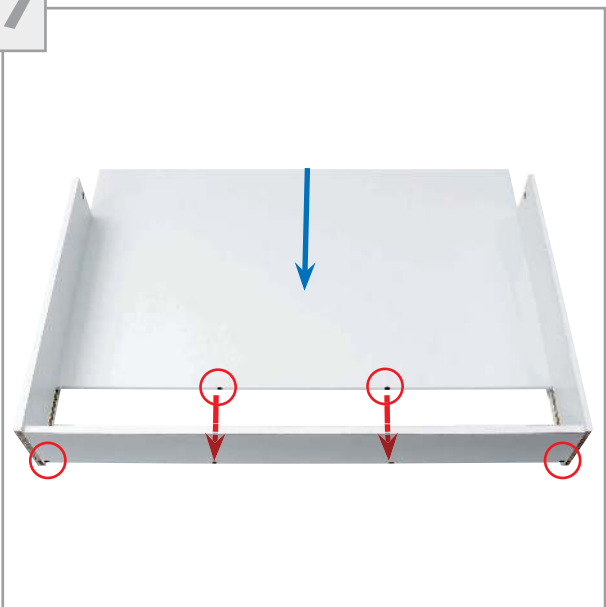
2x  
SCHR. 396  
5 x 40 mm



16



17

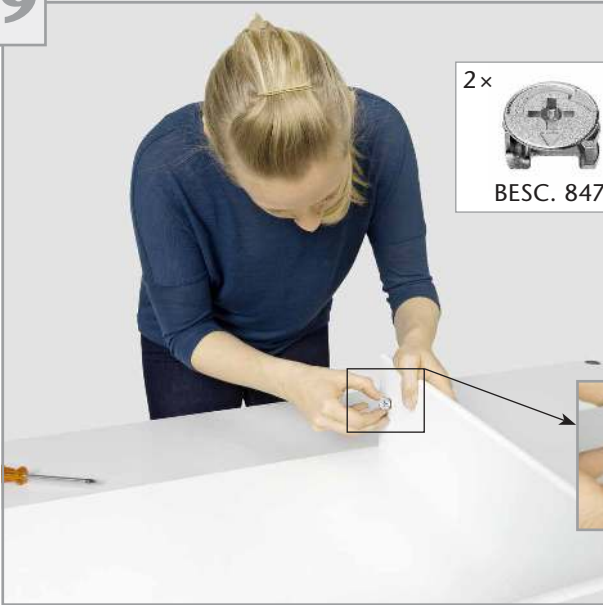


18

2x  
SCHR. 396  
5 x 40 mm

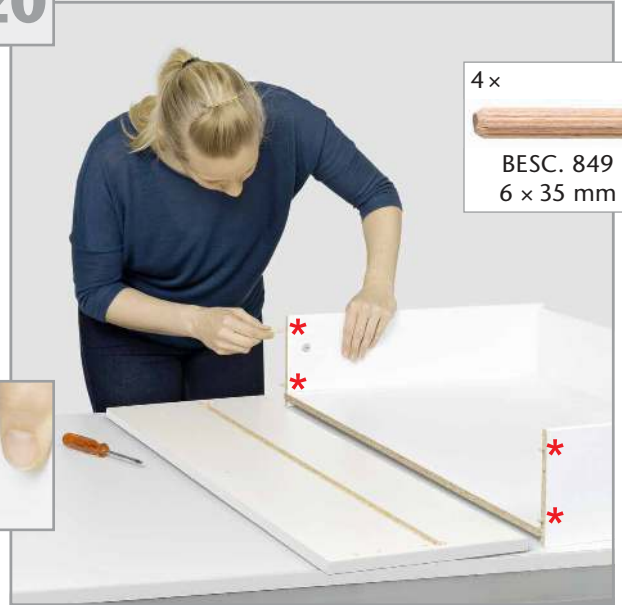


19



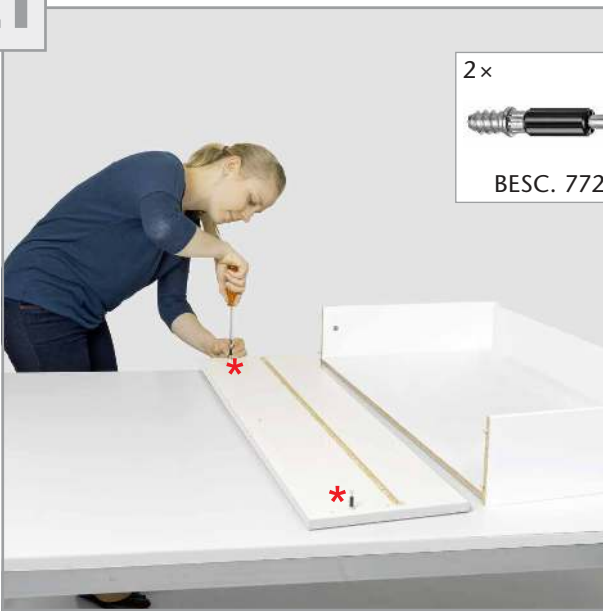
2x  
  
 BESC. 847

20



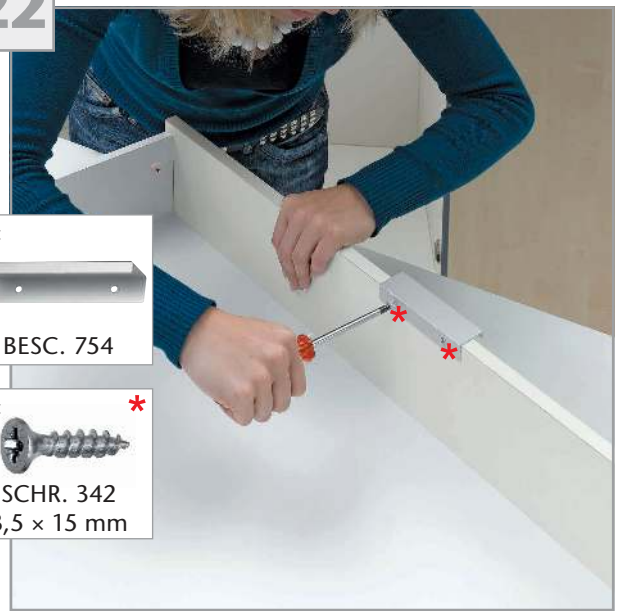
4x \*  
  
 BESC. 849  
 6 x 35 mm

21



2x \*  
  
 BESC. 772

22



1x  
  
 BESC. 754

2x \*  
  
 SCHR. 342  
 3,5 x 15 mm

23



24



25



26



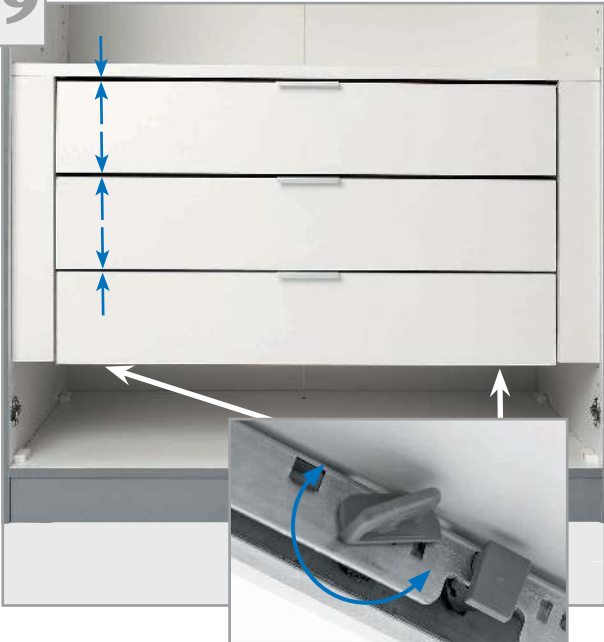
27



28



29



30

