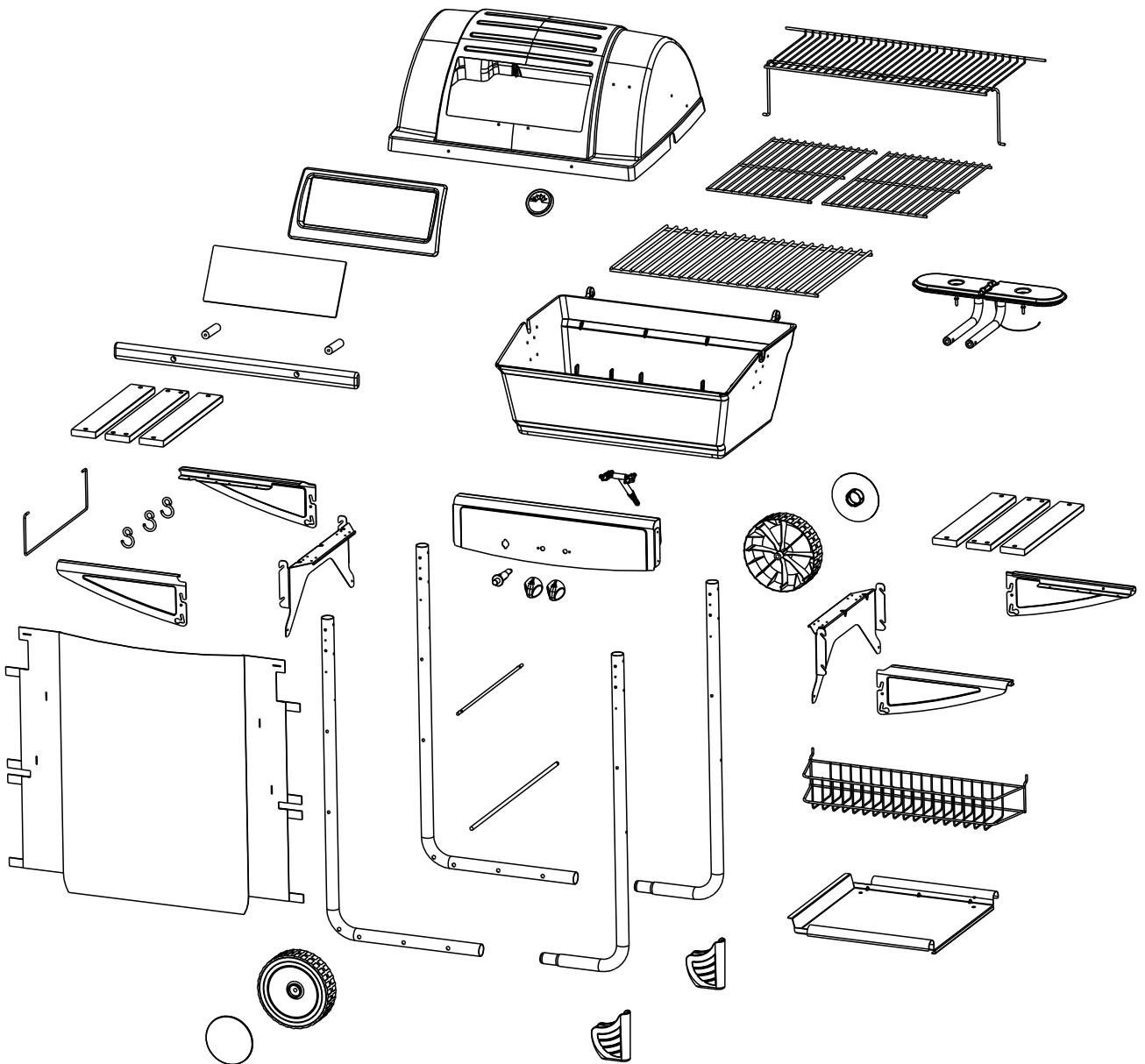


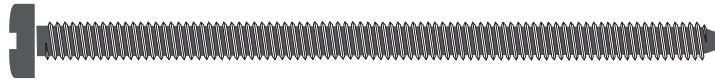
PROFI 2200



PROFI 2200



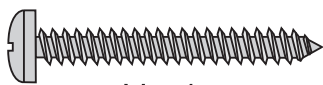
Visserie à taille réelle - Bulloneria grandezza naturale - Schrauben in Originalgröße



L x 2



P x 2



V x 4



G x 16



J x 4



C x 6



N x 2



x 2



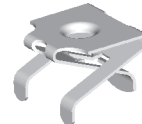
W x 2



S x 1



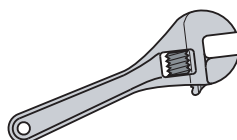
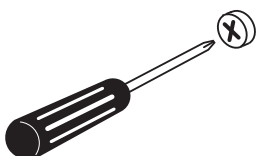
E x 1



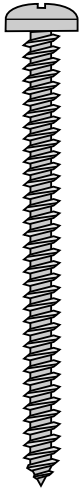
x 2



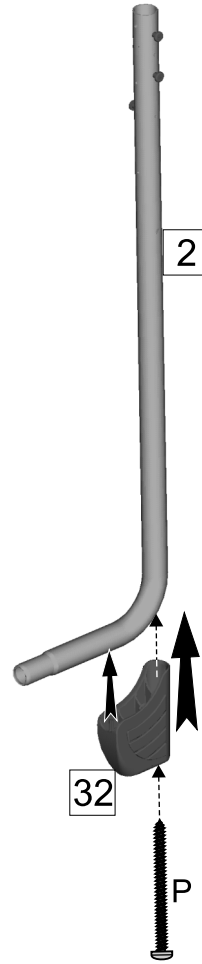
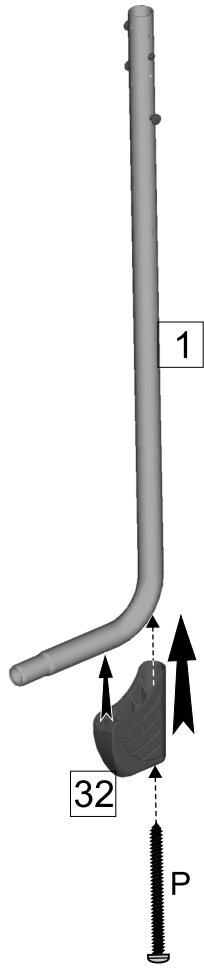
H x 2



1



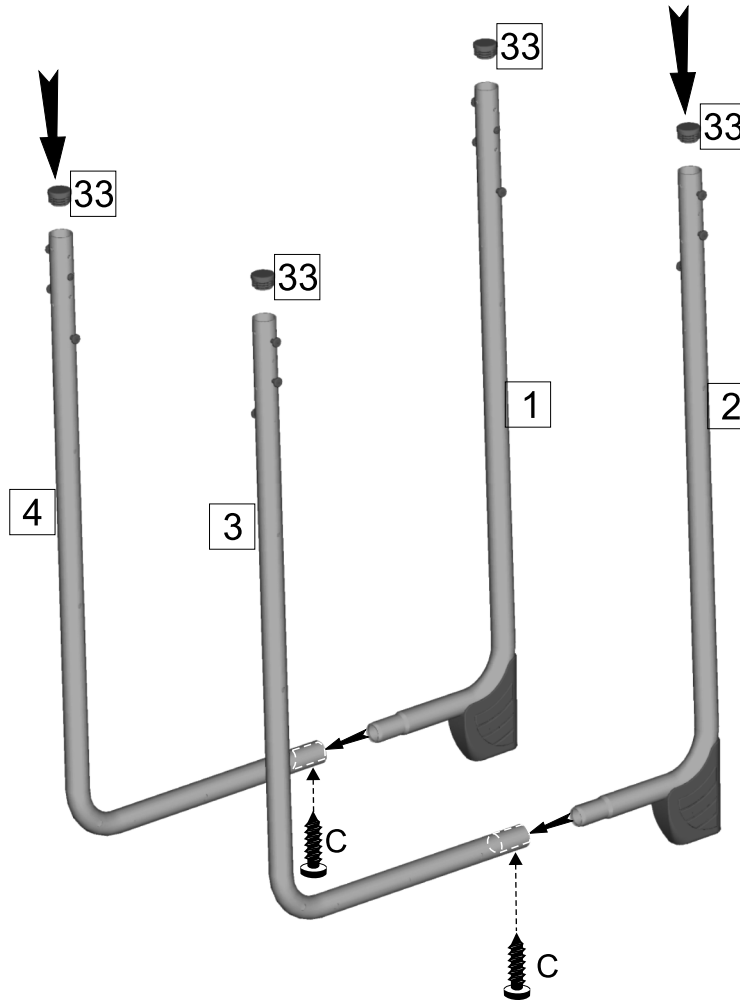
P (x2)



2



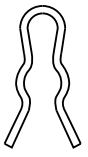
C (x2)



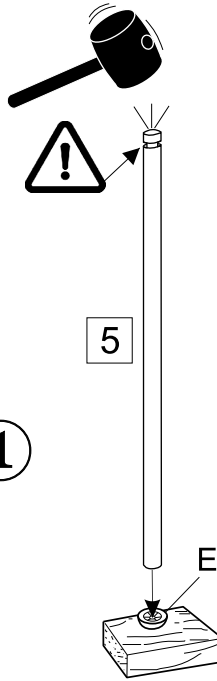
3



E (x1)



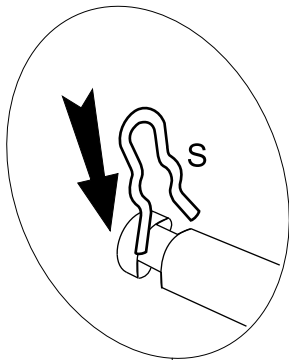
S (x1)



1

5

E



4

3

1

2

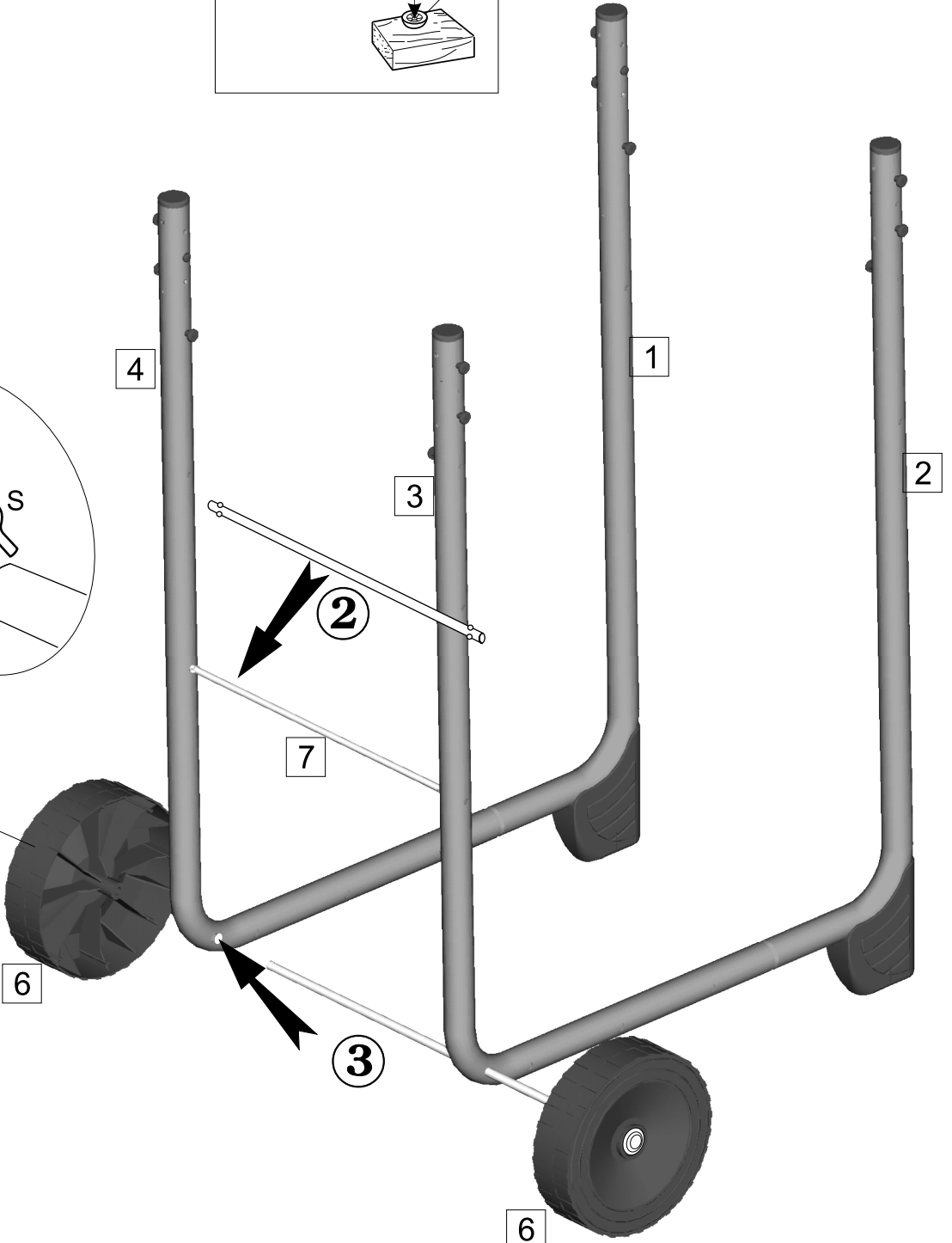
2

7

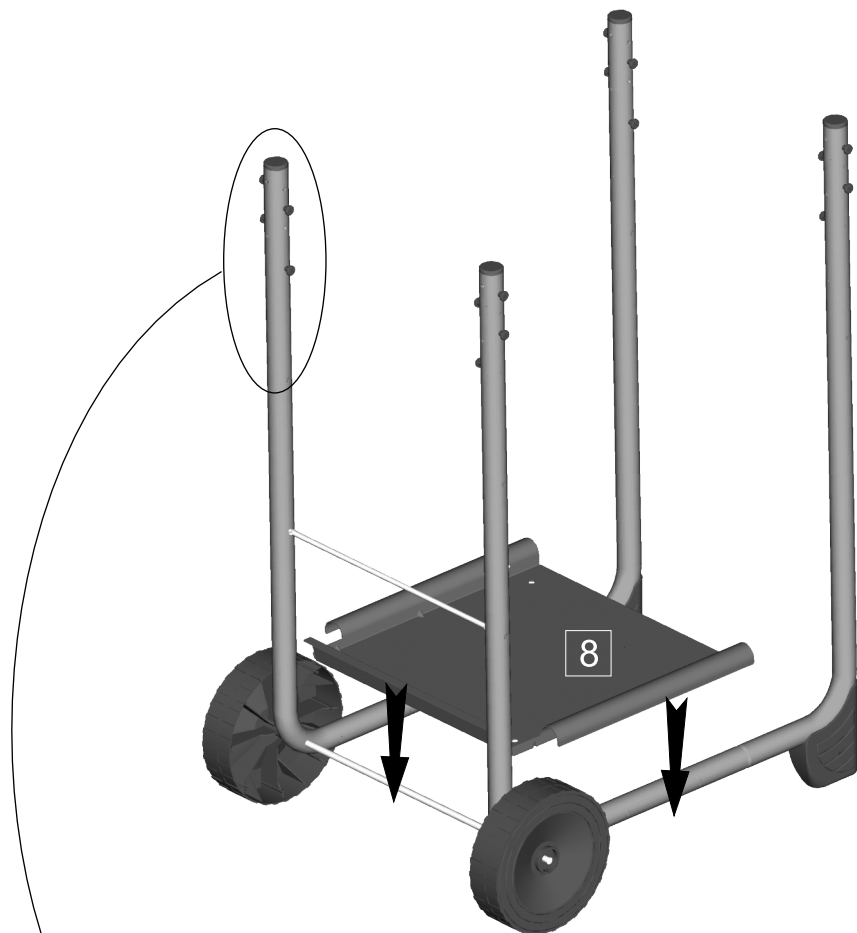
6

3

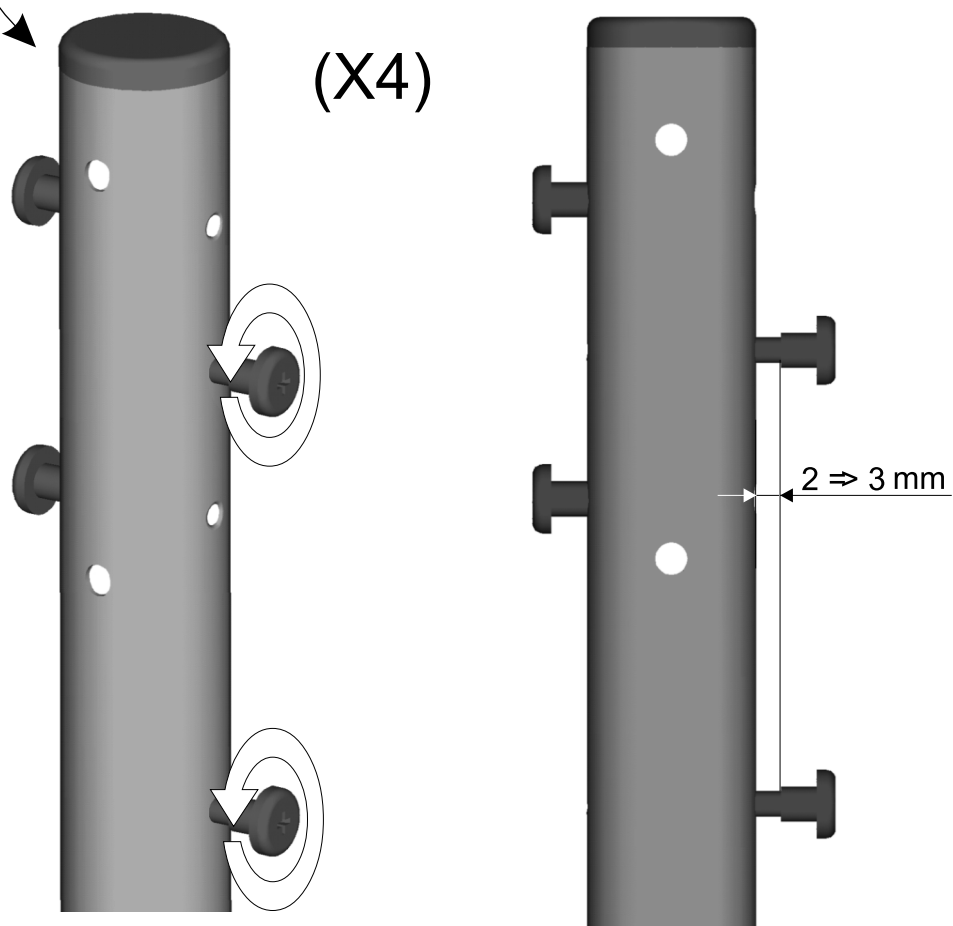
6



4



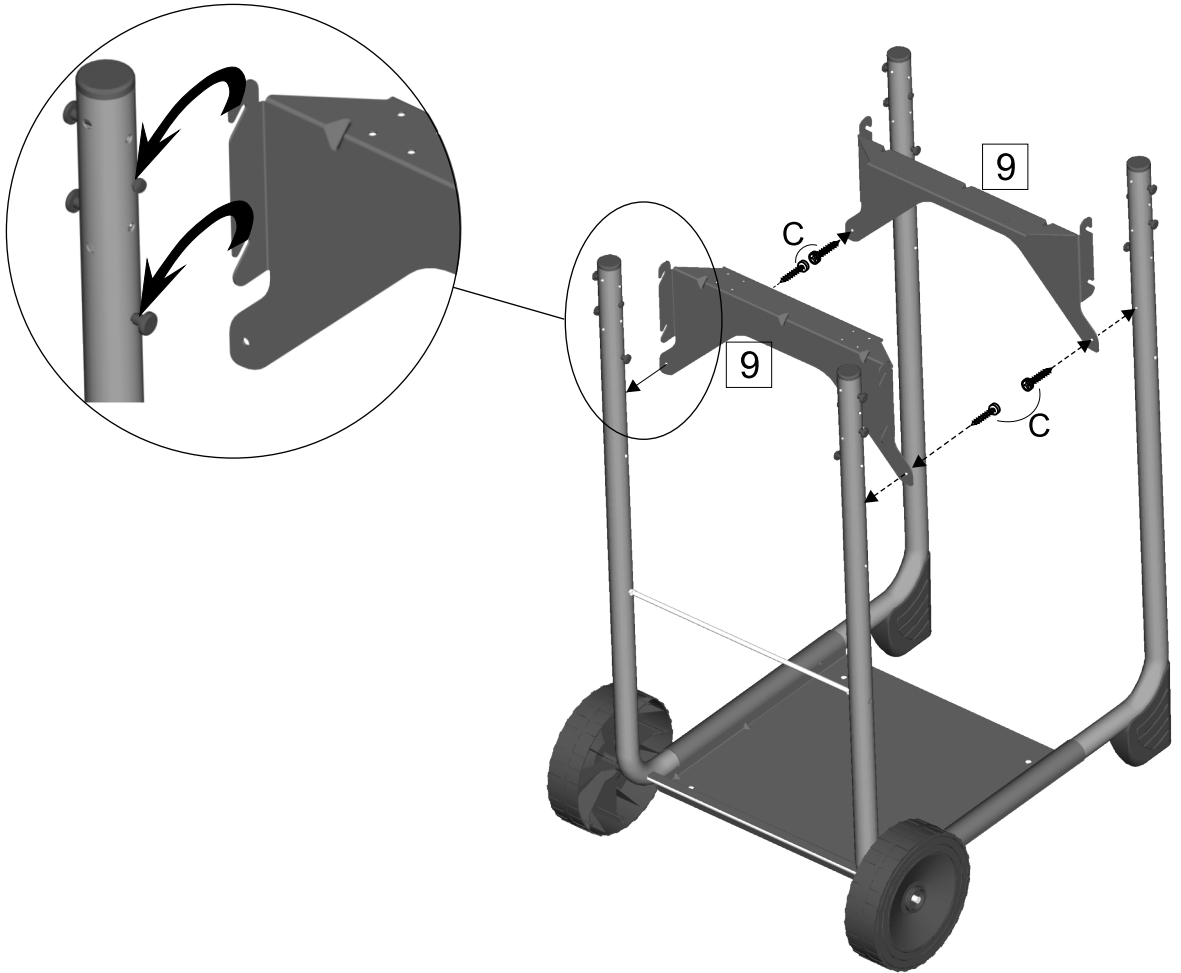
5



6



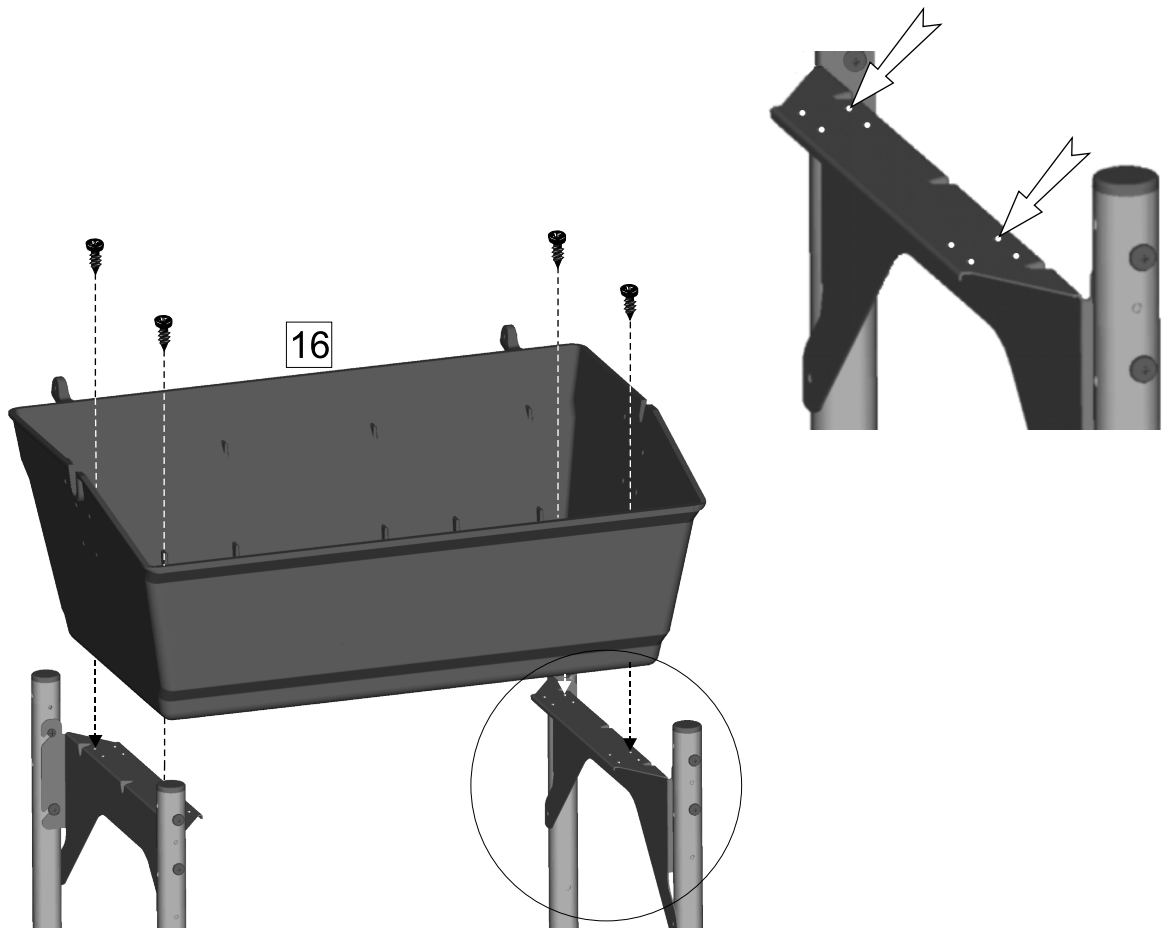
C x 4



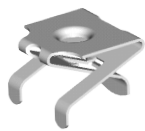
7



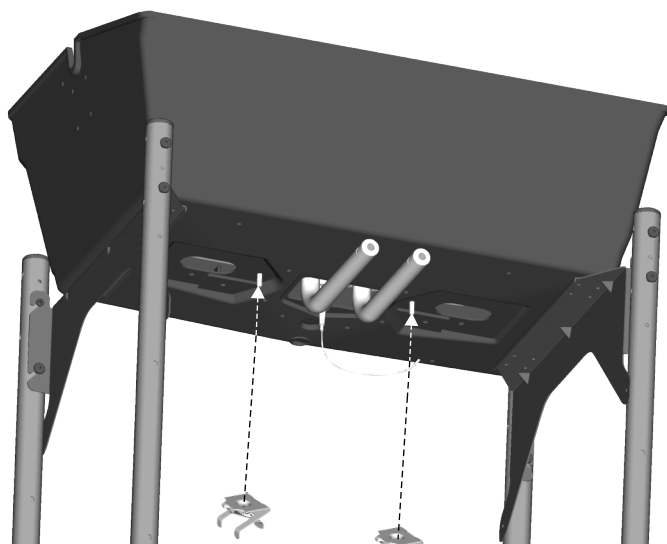
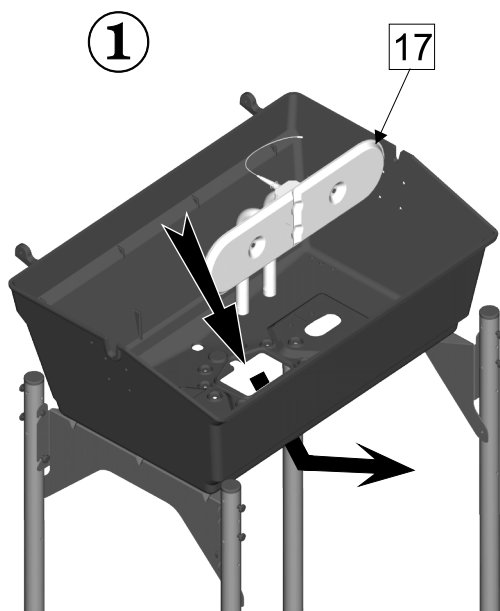
J (x4)



8



x 2

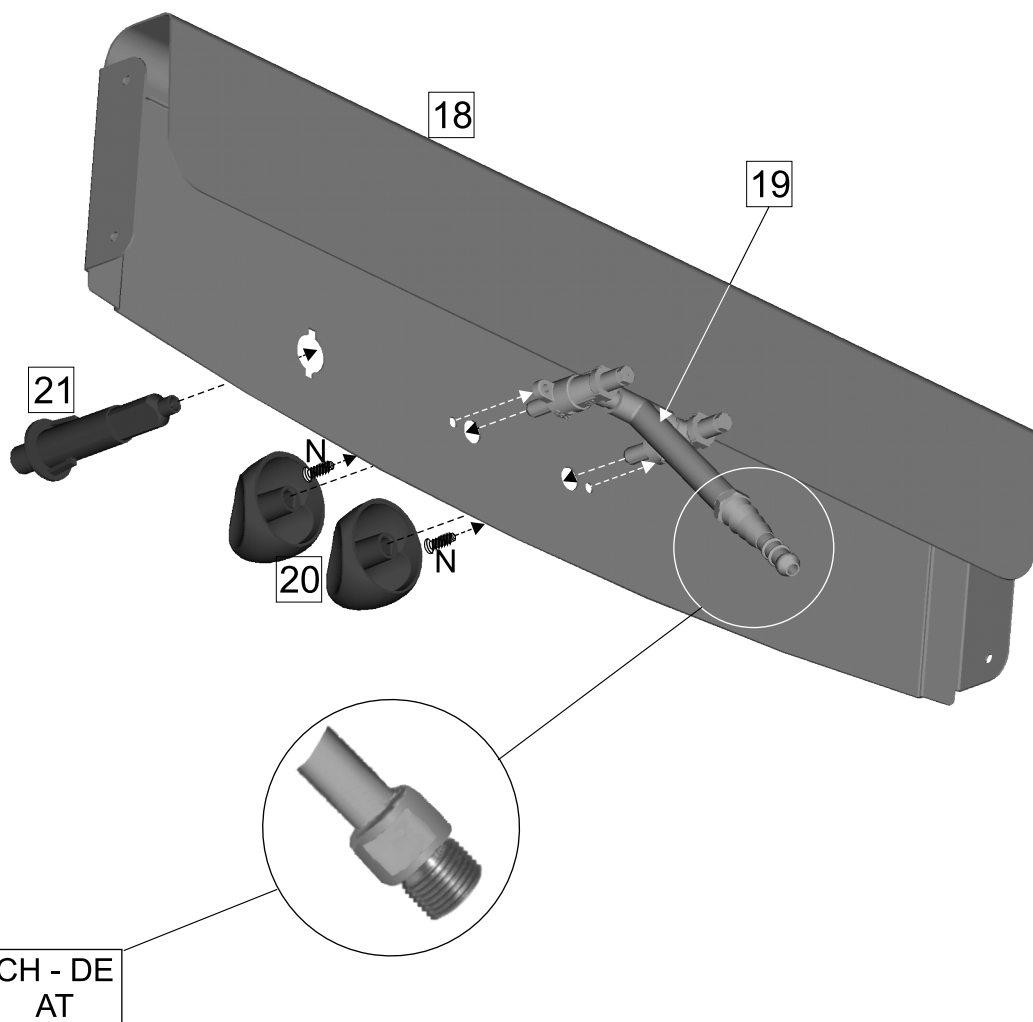


2

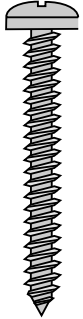
9



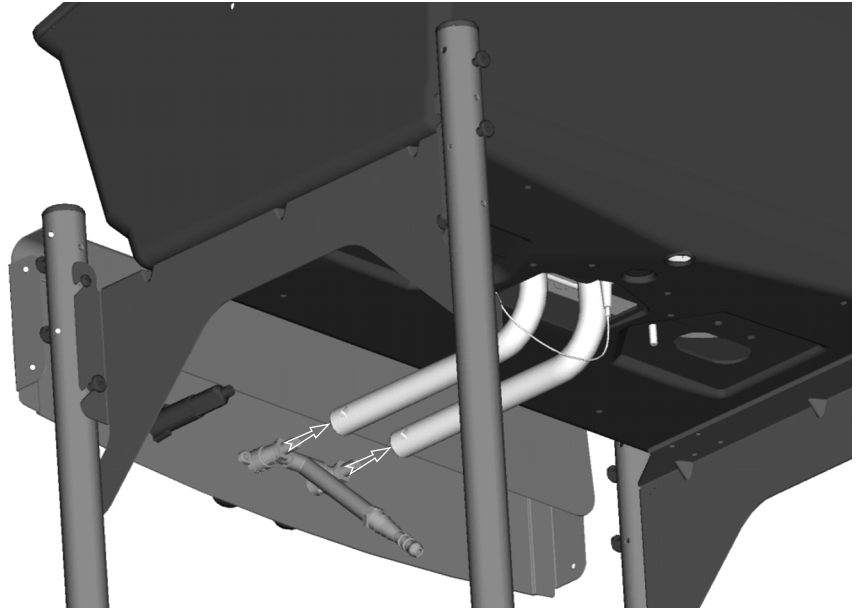
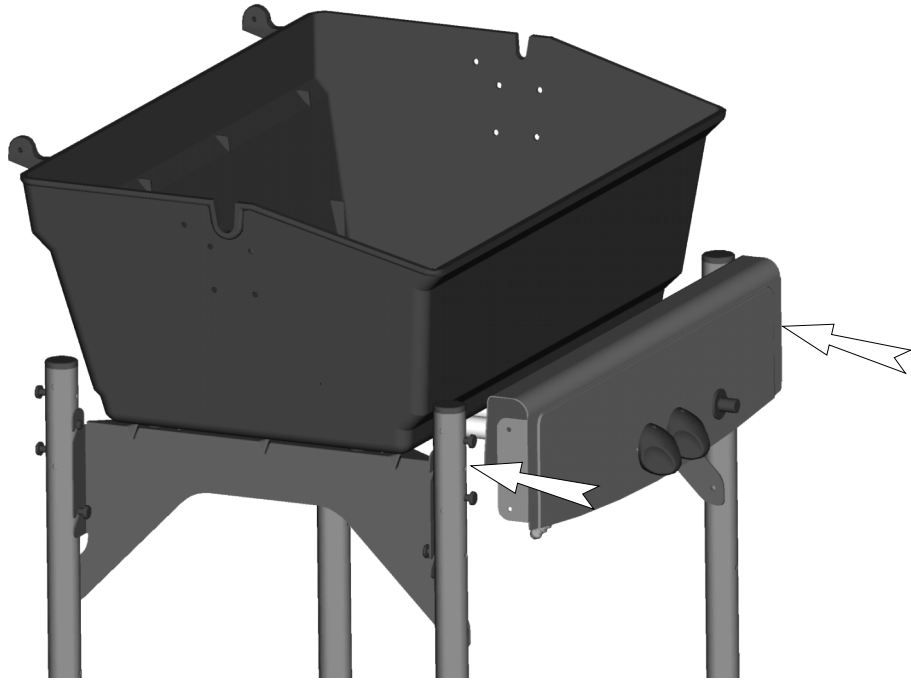
N x 2



10

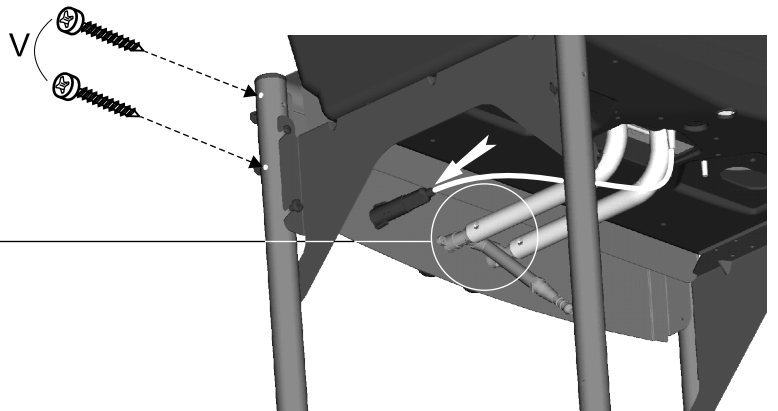
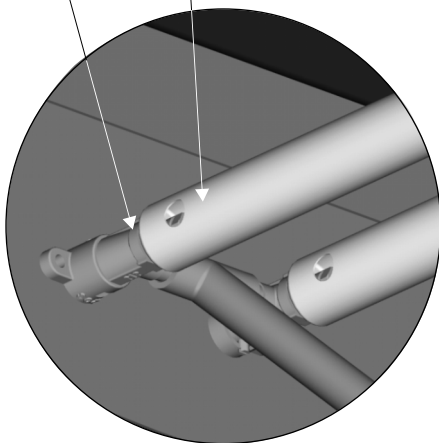


V x4

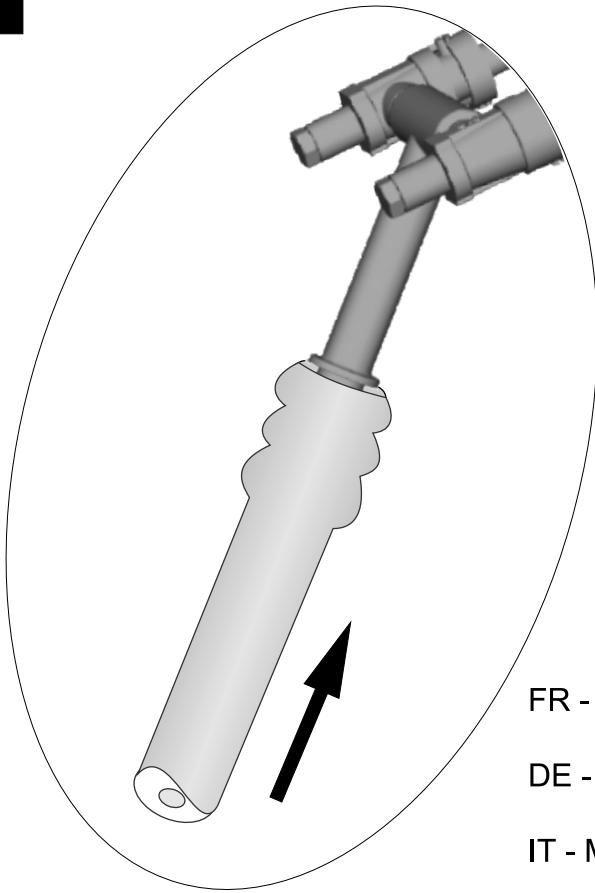


IJ

VT

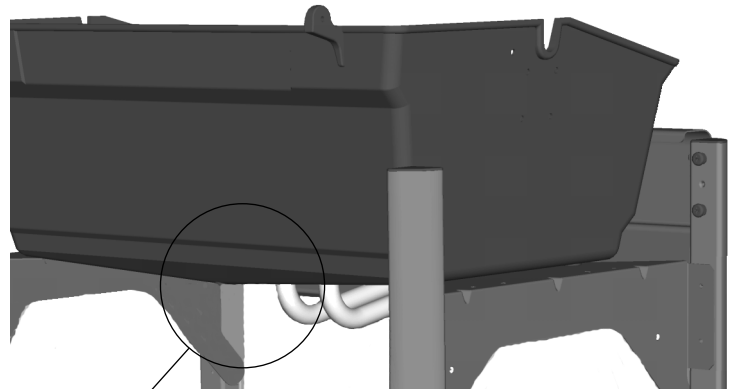
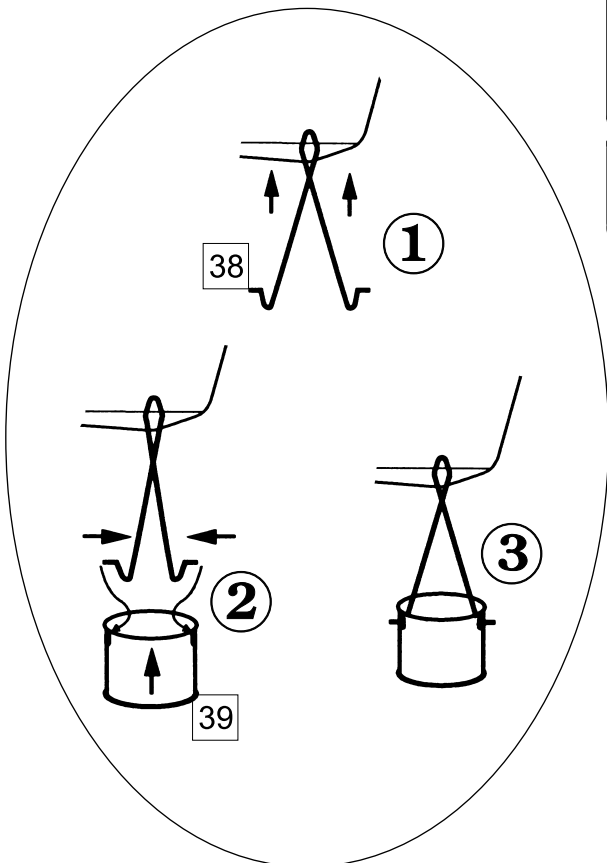


11



FR - Montage du tuyau :
voir Mode d'emploi paragraphe "d"
DE - Rohrmontage:
siehe Gebrauchsanleitung Abschnitt "d"
IT - Montaggio del tubo :
vedi Istruzioni paragrafo "d"

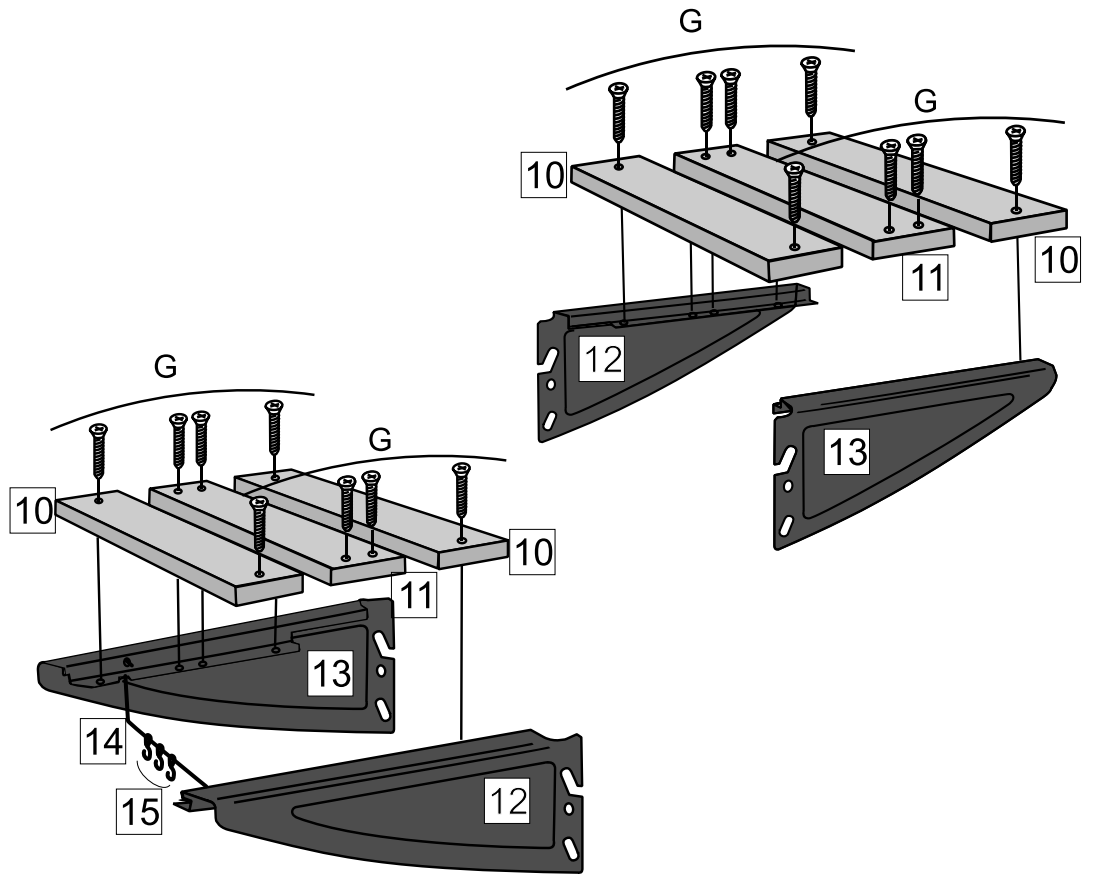
12



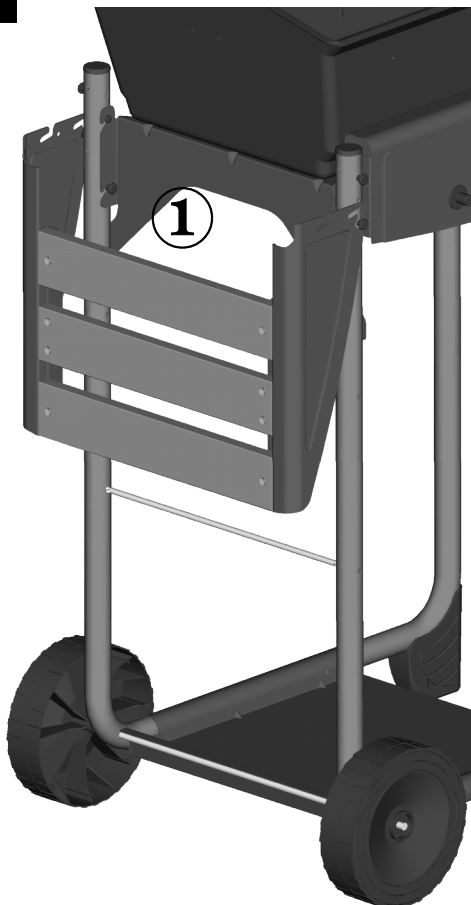
13



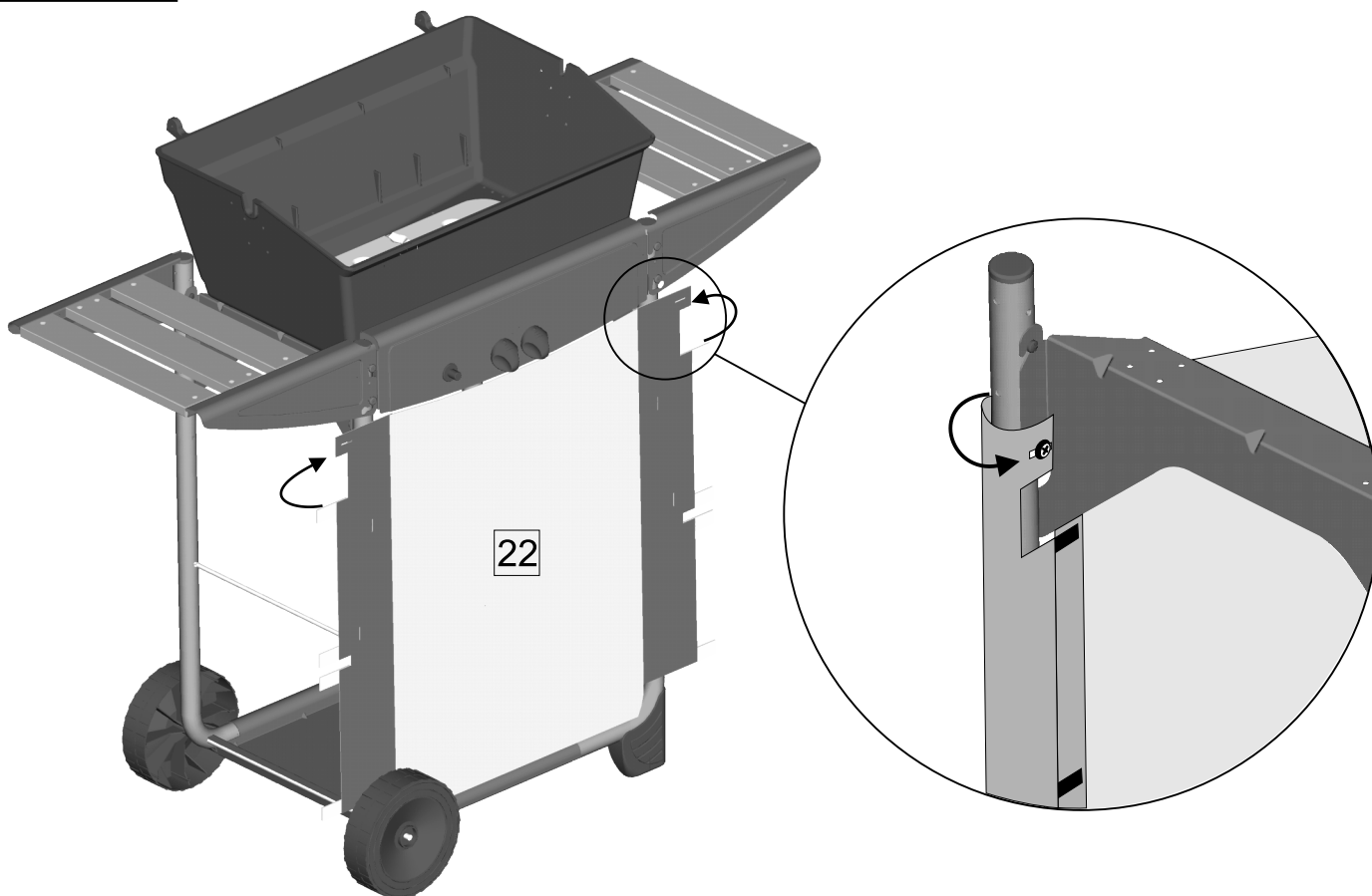
G (x16)



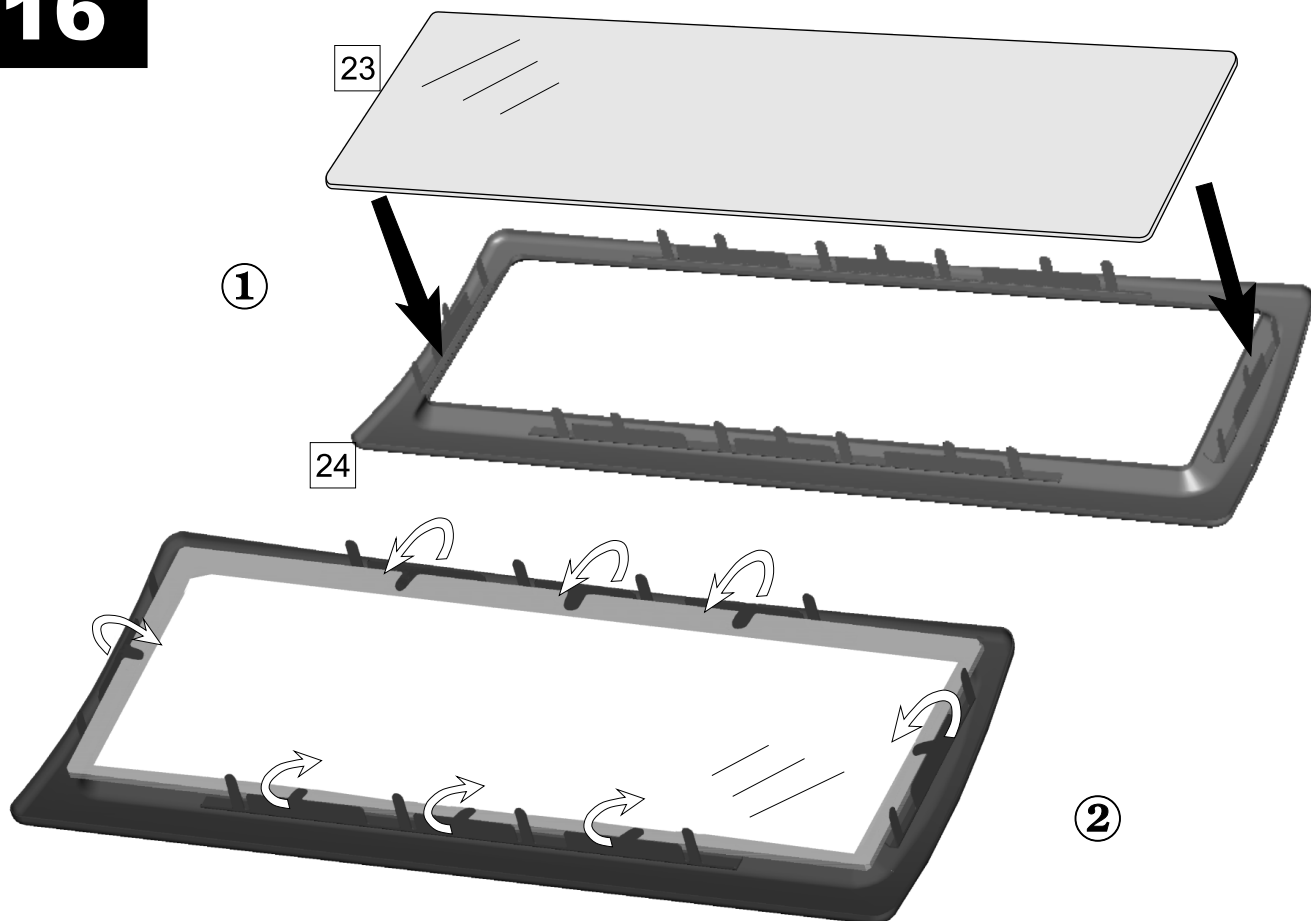
14



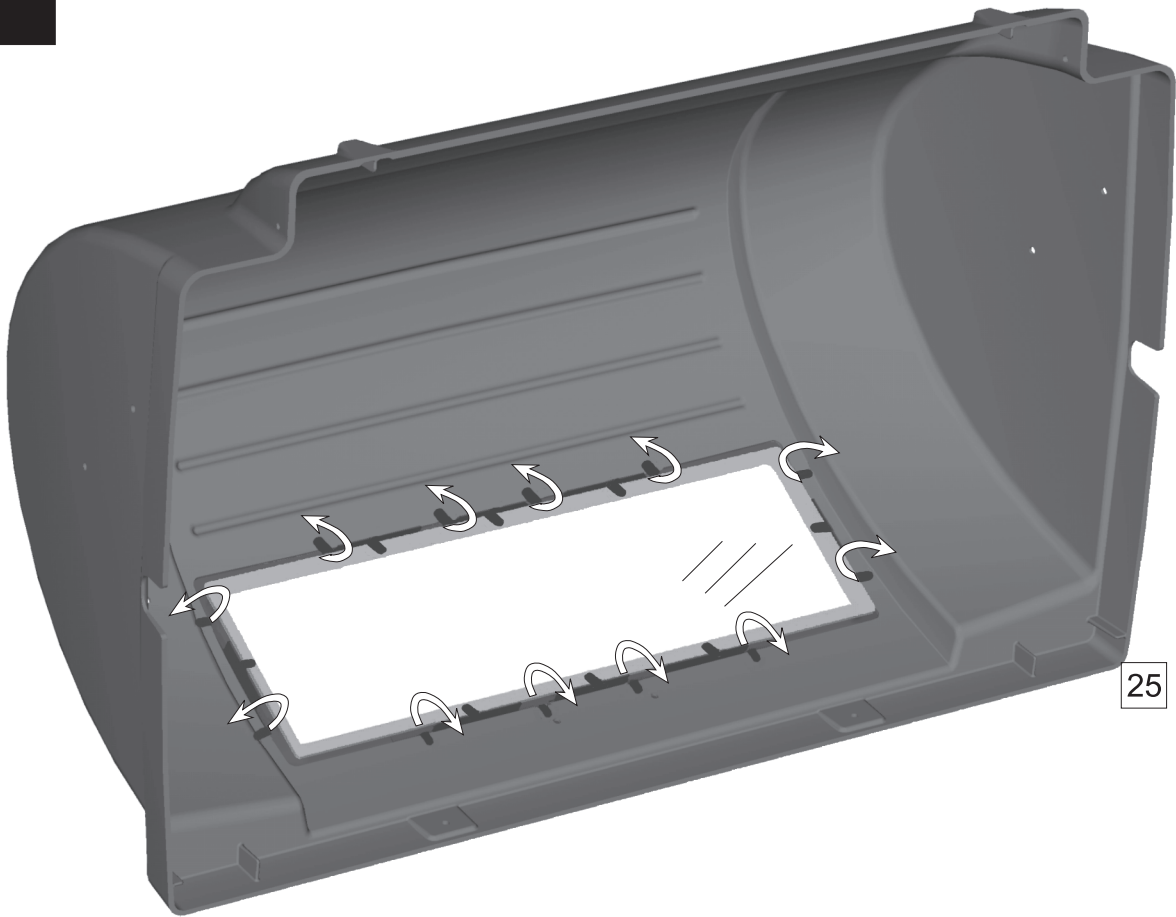
15



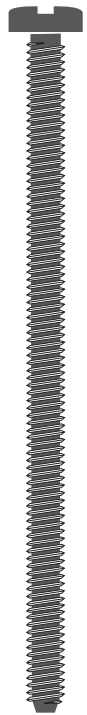
16



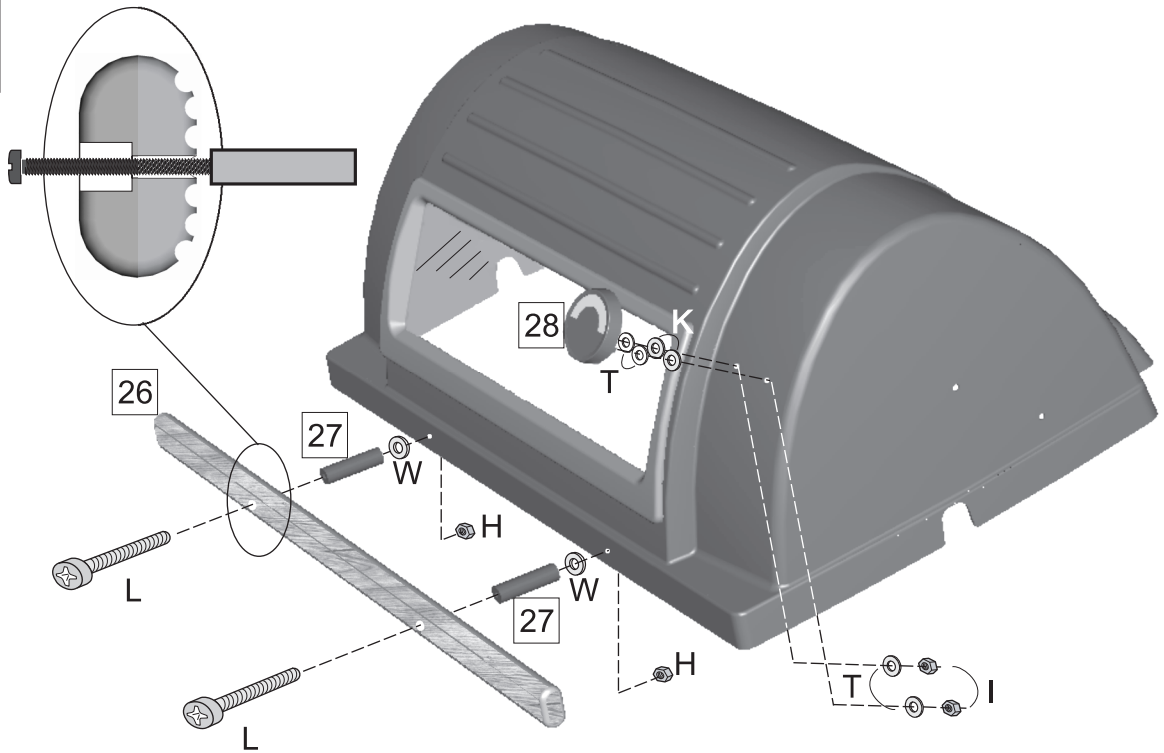
17



18



L x 2



H x 2



I x 2



T x 4

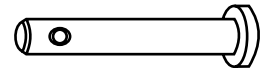
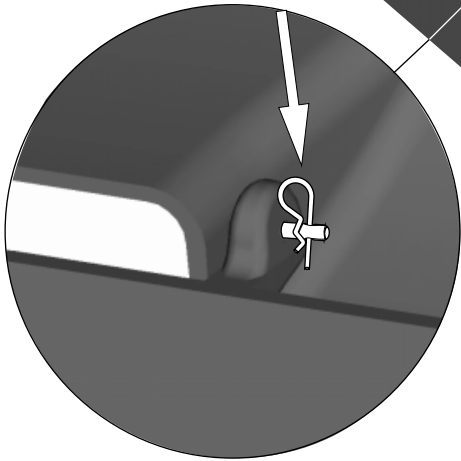
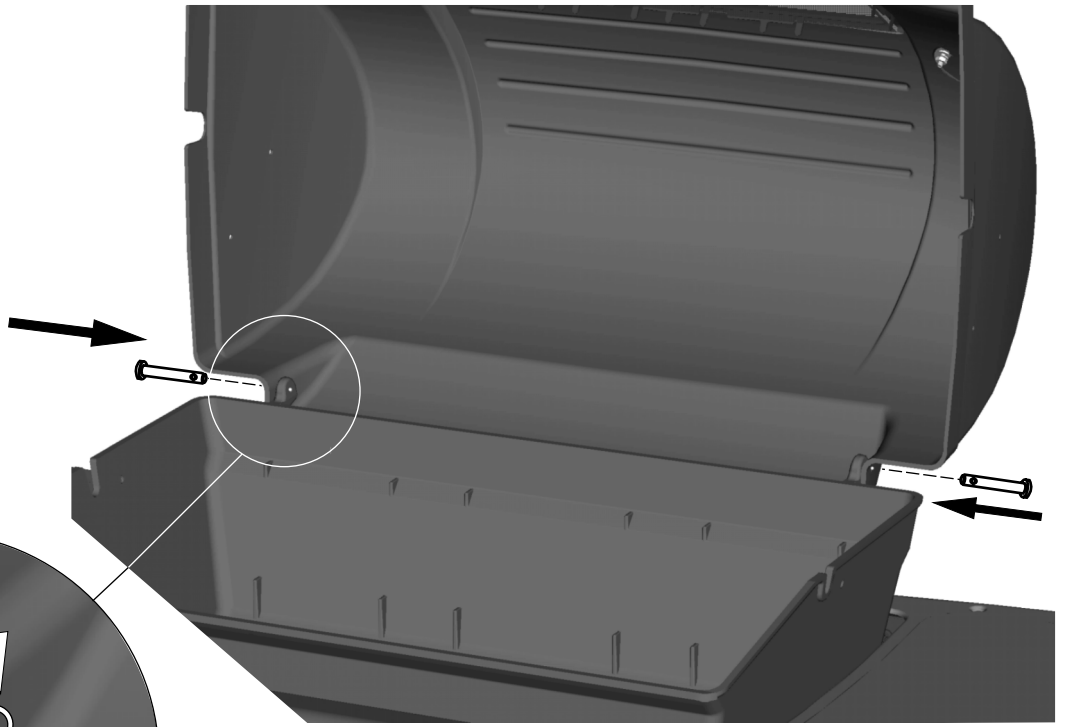


K x 2

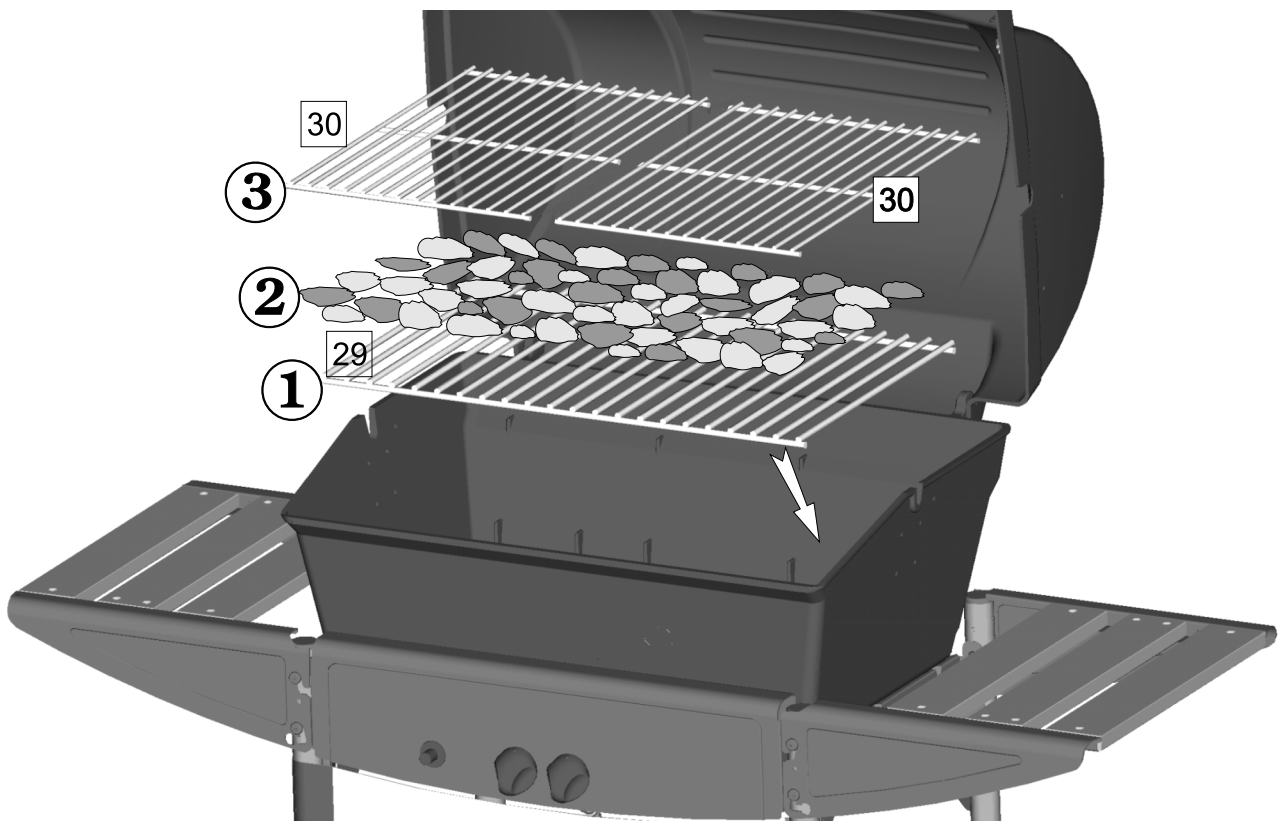


W x 2

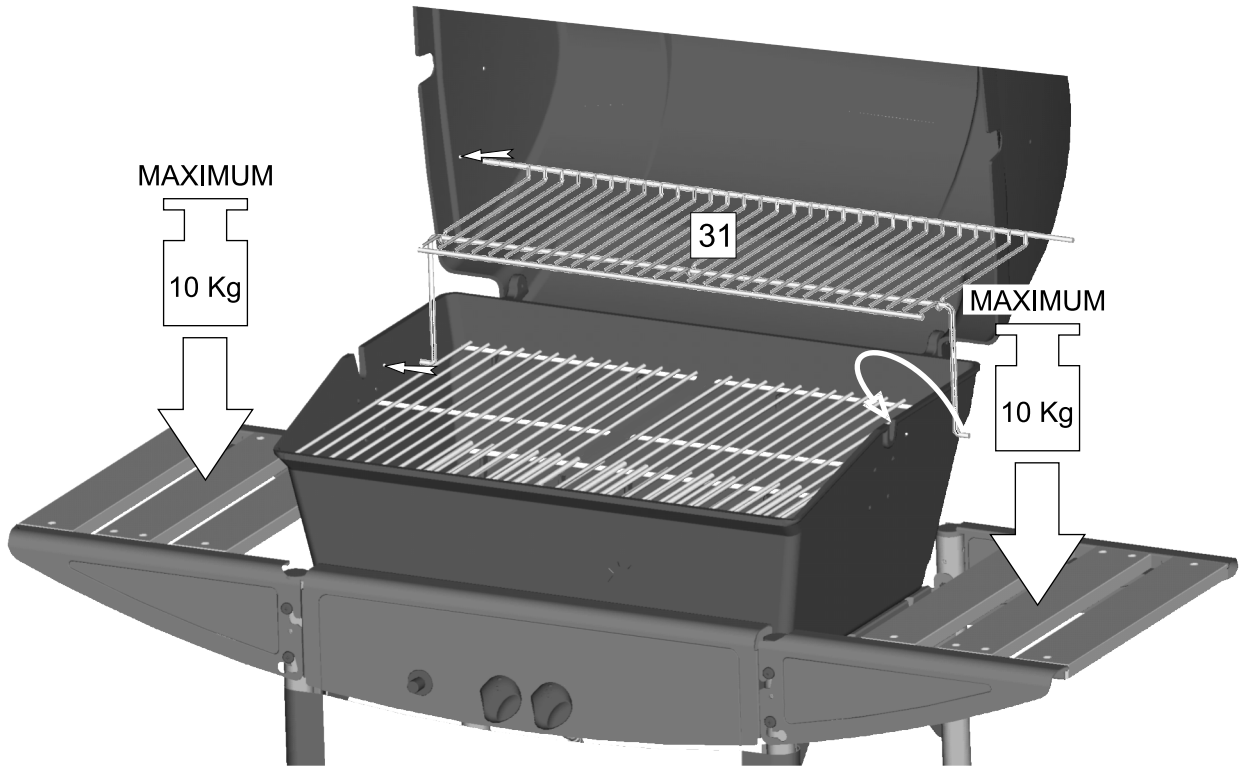
19



20



21



22

