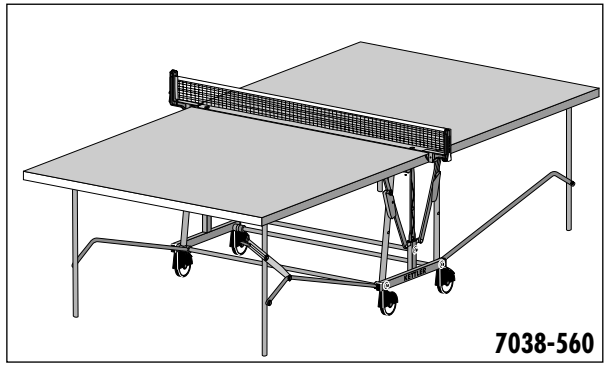


# KETTLER

## Montageanleitung Tischtennistisch „Narvik“

Art.-Nr. 7038-100/-200/-400/-500/-560



- D
- GB
- F
- NL
- S
- E
- I

Der Umwelt zuliebe: Wir drucken auf 100% Altpapier!



FREIZEIT MARKE KETTLER

**Bitte lesen Sie diese Anleitung vor der Montage und der ersten Benutzung aufmerksam durch. Sie erhalten wichtige Hinweise für den sicheren Gebrauch Ihres Tischtennis-Tisches. Bewahren Sie diese Anleitung zur Information bzw. für Wartungsarbeiten oder Ersatzteilbestellungen sorgfältig auf.**

Alle KETTLER-Produkte werden nach dem aktuellen Stand der Sicherheitsvorschriften konstruiert und unter einer ständigen Qualitätsüberwachung gefertigt. Die hieraus gewonnenen Erkenntnisse lassen wir in unsere Entwicklung einfließen. Aus diesem Grunde behalten wir uns Änderungen in Technik und Design vor, um unseren Kunden immer eine optimale Produktqualität bieten zu können. Sollte es trotzdem Grund für Beanstandungen geben, wenden Sie sich bitte an Ihren Fachhändler.

### Zu Ihrer Sicherheit

- Die Tischtennis-Platte darf nur für ihren bestimmungsgemäßen Zweck verwendet werden, d.h. für das Spiel mit geeigneten TT-Schlägern und -bällen.
- Jegliche andere Verwendung ist unzulässig und möglicherweise gefährlich. Der Hersteller kann nicht für Schäden verantwortlich gemacht werden, die durch nicht bestimmungsgemäßen Gebrauch verursacht wurden.
- Beschädigte Bauteile können Ihre Sicherheit und die Lebensdauer des Gerätes beeinträchtigen. Tauschen Sie deshalb beschädigte oder verschlissene Bauteile sofort aus und entziehen Sie das Gerät bis zur Instandsetzung der Benutzung. Verwenden Sie im Bedarfsfall nur Original Kettler-Ersatzteile.
- Die TT-Platte entspricht den vorgeschriebenen Sicherheitsbestimmungen. Durch unsachgemäße Reparaturen und bauliche Veränderungen (Demontage von Originalteilen, Anbau von nicht zulässigen Teilen, usw.) können Gefahren für den Benutzer entstehen.
- Weisen Sie Ihre Mitspieler, insbesondere Kinder, auf mögliche Gefahren – vor allem beim Auf- und Abbau des TT-Tisches – hin.
- Beachten Sie beim Auf- und Abbau den Schwenkbereich der Plattenhälften.
- Bedenken Sie, daß der TT-Tisch in Transportstellung eine große Windangriffsfläche bietet. Stellen Sie den Tisch daher windgeschützt ab.
- Der Tischtennistisch darf ausschließlich in der Transportstellung (siehe S. 16 Bild 1) verschoben werden, da ansonsten Verletzungsgefahr besteht.
- Das Gerät entspricht der Sicherheitsnorm DIN 7898-1/10.97.
- Führen Sie bei regelmäßigem Spielbetrieb in angemessenen Abständen Kontrollen aller Geräteteile, insbesondere der Schrauben durch.
- Im Zweifelsfall und bei Fragen wenden Sie sich bitte an Ihren Fachhändler.

### Zur Handhabung

- Stellen Sie sicher, daß der Spielbetrieb nicht vor der ordnungsgemäßen Ausführung und Überprüfung der Montage aufgenommen wird.
- Achten Sie unbedingt darauf, daß die als nicht wetterfest bezeichneten TT-Platten nicht mit Nässe und anhaltender Feuchtigkeit in Berührung kommen. Die Platten sind von direkten Wärmequellen fernzuhalten. Bei etwaigem Verzug empfiehlt es sich, die Platten einige Tage auf eine ebene Unterlage zu legen.
- Stellen Sie die TT-Platte nur auf einem ebenen Untergrund auf und sichern Sie sie mit den Feststellbremsen.
- Verwenden Sie zur Abdeckung der Platten keine schwitzwasserbildende Plastikfolie. Wir empfehlen die wetterfeste Kettler-Abdeckplane Art.-Nr. 7032.
- Zum Einzeltraining kann jede Plattenhälfte einzeln hochgeklappt werden.
- Allgemeine Hinweise zum Tischtennis-Sport und zu den Spielregeln finden Sie in spezieller Fachliteratur.
- Verwenden Sie zur Säuberung und Pflege umweltfreundliche, keinesfalls aggressive oder ätzende Mittel. Ein leicht angefeuchtetes Tuch reicht in den meisten Fällen aus.

### Montagehinweise

- Die Montage muß sorgfältig und von **zwei erwachsenen Personen** durchgeführt werden.
- Sehen Sie sich diese Montageanleitung vor Beginn der eigentlichen Arbeiten genau an. Die einzelnen Schritte sind in der Bildfolge durch Symbole zusätzlich erläutert, ggf. weist eine Textmarke auf ergänzenden Text hin.
- Halten Sie sich exakt an die angegebenen Montageschritte und Textvermerke, damit eine sichere Benutzung und Funktion der TT-Platte gewährleistet ist.

**Before assembling or using the table-tennis table, please read the following instructions carefully. They contain important information for use and maintenance of the equipment as well as for your personal safety. Keep these instructions in a safe place for maintenance purposes or for ordering spare parts.**

All Kettler products are designed in accordance with the latest safety regulations and undergo a constant process of quality control during manufacturing. The knowledge gained in this process is used to constantly improve and develop our products. In order to offer our customers the very best in product quality, we reserve the right to make technical changes at any time. In spite of this, should you have any cause for complaint, please contact your Kettler dealer.

## Note on Safety

- The table-tennis table should be used only for its intended purpose, i.e. for playing with suitable table-tennis bats and balls.
- All other uses are prohibited and may be dangerous. The manufacturer cannot be held liable for damage or injury caused by improper use of the table.
- Damaged or worn components may endanger your safety or shorten the lifespan of the table-tennis table. Replace worn or damaged components immediately and remove the table from use until this has been done. Use only spare parts manufactured by Kettler.
- The table-tennis table complies with all safety regulations. Incorrect repairs, alterations to the design (removal of original parts, addition of other components etc.) may endanger the safety of the user.
- Instruct other persons (in particular children) using the table in its correct use, and draw their attention to any potential source of danger, especially when setting up or dismantling the table.
- When setting up or dismantling the table, stay clear of its folding radius.
- When folded up, the table-tennis table presents a large surface to the wind. For this reason, ensure that it is stored in a sheltered position.
- The table-tennis table may be pushed only into the transport position (see p. 16, Fig. 1) because there is otherwise a danger of injury.
- The unit complies with the standard DIN 7898-1/10.97.
- Depending on frequency of use, check all screws, bolts etc. regularly to ensure that they are in good condition.
- In case of enquiry, please contact your Kettler dealer.

## Handling the equipment

- Do not use the table-tennis table until it has been fully and correctly assembled and checked.
- Ensure that table-tennis tables which are not weatherproof are not exposed to dampness or rain. Keep them well away from direct sources of heat. Should the surface become warped, lay the table on a level surface for a few days.
- Set the table up on a level surface and brake it firmly in position.
- Do not cover it with plastic foil, under which condensation may form. We recommend the weatherproof Kettler tarpaulin, art. no. 7032.
- For practising without a partner, the table halves can be folded up singly.
- For more information on the sport of table-tennis, you are referred to the specialist literature on the subject.
- Do not use corrosive or abrasive materials to clean the equipment. Ensure that such materials are not allowed to pollute the environment. In most cases, a slightly dampened cloth is sufficient.

## Instructions for Assembly

- The equipment must be assembled with due care by two adult persons.
- Carefully read these mounting instructions before beginning with the work itself. The individual steps are additionally explained in the sequence of figures by means of symbols, in some cases a text mark indicates that a written explanation is available. Strictly follow the individual mounting steps to ensure a safe use and operation of the unit.
- To ensure that the table-tennis table is properly assembled and can be safely used, observe the instructions for assembly exactly.

## List of spare parts page 19 and 20

When ordering spare parts, always state the full article number, spare-part number, the quantity required and the inspection number stamped on the back.

**Example order:** Art. no. 7038-200 / spare-part no. 94608005 / 2 pieces / inspection no.....

**Important:** spare part prices do not include fastening material; if fastening material (bolts, nuts, washers etc.) is required, this

should be clearly stated on the order by adding the words „with fastening material“.

**KETTLER GB Ltd.** · Kettler House, Merse Road · North Moons Moat · Redditch, Worcestershire B98 9HL  
**KETTLER International Inc.** · 1355, London Bridge Road · USA-Virginia Beach, Virginia 23450  
[www.kettler.net](http://www.kettler.net)

**Lire attentivement les présentes instructions avant le montage et la première utilisation de l'appareil. Elles contiennent des renseignements importants relatifs à la sécurité des personnes ainsi qu'à l'emploi et à l'entretien des plateaux de tennis de table. Conserver soigneusement lesdites instructions pour d'éventuels renseignements ainsi que pour effectuer l'entretien de l'appareil ou commander des pièces de rechange.**

Tous les produits KETTLER sont conçus conformément à l'état actuel des prescriptions de sécurité et fabriqués sous une surveillance constante de la qualité. Les connaissances acquises sont utilisées lors de notre travail de développement. Pour cette raison, nous nous réservons le droit de procéder à des modifications de la technique et de la stylistique, afin de pouvoir toujours proposer à nos clients des produits de qualité optimale. Au cas où vous auriez malgré tout un motif de réclamation, veuillez vous adresser à votre vendeur spécialisé.

### Pour votre sécurité

- Les plateaux de tennis de table ne doivent être utilisés que pour jouer avec des raquettes et des balles de ping-pong appropriées.
- Toute autre utilisation est interdite et peut être dangereuse. Le fabricant ne pourra être tenu responsable des dommages dus à une utilisation non conforme.
- Les composants endommagés peuvent affecter la sécurité des personnes et la longévité de l'appareil. Aussi y a-t-il lieu de remplacer immédiatement les composants usés ou endommagés et d'interdire l'emploi de la table jusqu'à ce qu'elle soit remise en état. Pour le remplacement de pièces, n'utiliser que des pièces Kettler d'origine.
- Les plateaux répondent aux directives de sécurité prescrites. Le fait de ne pas effectuer correctement les réparations et de procéder à des modifications (démontage de pièces d'origine, montage de pièces non autorisées, etc.) peut représenter des risques pour l'utilisateur.
- Attirer l'attention des autres joueurs et surtout des enfants sur les risques possibles - surtout lors du montage et du démontage de la table de ping-pong.
- Au montage et au démontage de la table, faire attention à la partie où les deux moitiés se plient.
- Ne pas perdre de vue que pour le transport, la surface de la table de ping-pong est soumise aux coups de vent. Aussi faut-il la mettre à l'abri du vent.
- La table de ping-pong ne doit être déplacée que dans sa position de transport (voir p. 16 fig. 1), sinon on s'expose au risque de blessure.
- L'appareil est conforme à la norme DIN 7898-1/10.97.
- Si on s'en sert régulièrement pour jouer, on devra en contrôler de temps en temps toutes les pièces et tout particulièrement les vis.
- On cas de doute, on est prié de s'adresser à son concessionnaire Kettler.

### Comment s'en servir

- Veiller à ce que le montage soit complètement terminé et contrôlé avant l'utilisation de la table.
- Veiller à ce que les plateaux ne résistent pas aux intempéries n'entrant pas en contact avec l'eau et ne soient pas soumis durablement à l'humidité. Tenir les plateaux également à l'écart des sources directes de chaleur. Si les plateaux venaient à se déformer, il faudra les poser quelques jours sur un sol plat.
- Monter la table de tennis de table sur sol plat tout en s'assurant que les freins soient bloqués.
- Ne pas utiliser de housses de protection en plastique pour éviter la condensation. Nous recommandons la bâche Kettler résistante aux intempéries, réf. 7032.
- Pour s'entraîner seul, il suffit de relever un plateau.
- On trouvera dans la documentation spécialisée tous les renseignements désirés sur le tennis de table et ses règles de jeu.
- Pour nettoyer et entretenir l'appareil, n'utiliser que des produits écophiles, à l'exclusion de tout produit agressif ou caustique. Un chiffon légèrement humide est en général suffisant.

### Consignes de montage

- Le montage doit être effectué avec soin et par deux grandes personnes, au moins.
- Avant de commencer, regarder attentivement les instructions de montage. De plus, les différentes opérations sont reprises aux fig. par des symboles, le cas échéant une remarque indique

une explication écrite qui permettra de poursuivre le montage.  
■ S'en tenir exactement aux phases de montage et aux indications des textes afin de garantir la sécurité de l'utilisation et du fonctionnement de la table de ping-pong.

### Liste des pièces de rechange page 19 et 20

Lors des commandes de pièces de rechange, prière d'indiquer le numéro d'article complet, le numéro de la pièce de rechange, la quantité nécessaire ainsi que le numéro de contrôle, indiqué par le cachet apposé au dos des instructions de montage.

**Exemple de commande:** no. d'art. 7038-200/no. de pièce de rechange 94608005/2 pièces/no. de contrôle ...

**Important:** les pièces de rechange visser sont toujours facturées et livrées sans matériel de vissage. Si vous avez besoin du matériel de vissage correspondant, ceci doit être indiqué par le supplément **«avec matériel de vissage»** lors de la commande des pièces de rechange.

KETTLER Benelux B.V. · Indumastraat 18 · NL-5753 RJ Deurne  
KETTLER Benelux B.V. · filiaal België · Brandekensweg 9 · B-2627 Schelle  
KETTLER France · 5, Rue du Château · Lutzelhouse · F-67133 Schirmeck Cedex  
[www.kettler.net](http://www.kettler.net)

**Lees vóór montage en ingebruikname van het tafeltennistafel eerst deze instructies en bewaar ze zorgvuldig als informatiemateriaal, voor onderhoudswerkzaamheden en voor het bestellen van onderdelen. U ontvangt belangrijke instructies voor het veilig gebruik van uw tafeltennistafel.**

Alle Kettler-producten zijn volgens de nieuwste veiligheidsvoorschriften gekonstrueerd en op de fabricage wordt nauwlettend toezicht gehouden. De hiermee verworven kennis komt ten goede aan de ontwikkeling van nieuwe producten resp. wijziging van bestaande producten. Om deze reden behouden wij ons het recht voor zowel technische als wijzigingen in het model aan te brengen om onze klanten steeds een optimaal produkt te kunnen bieden. Indien u desondanks klachten over dit Kettler fitnessapparaat mocht hebben, gelieve u zich tot uw vakhandelaar te wenden.

## Voor uw veiligheid

- De tafeltennisbladen mogen alleen voor het doel waarvoor zij gemaakt zijn gebruikt worden en wel voor het spelen met passende tafeltennisbats en -ballen.
- Ieder ander gebruik is niet toegestaan en kan mogelijkerwijze gevaar opleveren. De fabrikant is niet verantwoordelijk voor schade die ontstaat door een onoordeelkundig gebruik.
- Beschadigde delen kunnen de veiligheid in gevaar brengen en de levensduur van het blad nadelig beïnvloeden. U dient daarom beschadigde of versleten delen onmiddellijk door KETTLER onderdelen te (laten) vervangen en de tafeltennistafel niet te gebruiken vóórdat de nieuwe onderdelen zijn aangebracht.
- Dit tafeltennisblad voldoet aan de voorgeschreven veiligheids-eisen. Niet correct uitgevoerde reparaties en wijzigingen (demontage van originele onderdelen, montage van niet toegepaste onderdelen etc.) kunnen gevaar voor de gebruiker opleveren.
- Wijs uw medespelers, vooral wanneer het kinderen betreft, op mogelijk gevaar, in het bijzonder bij montage en demontage van de tafeltennistafel.
- Let bij montage en demontage op de ruimte welke de blad-helften beslaan bij het uitklappen.
- Bedenk dat de wind vat kan hebben op de tafeltennistafel als deze ingeklapt is. Berg de tafeltennistafel om deze reden op een tegen de wind beschutte plaats op.
- De tafeltennistafel mag uitsluitend in de transportstand (zie pagina 16, afbeelding 1) verschoven worden, aangezien anders gevaar voor lichamelijk letsel bestaat.
- Het apparaat komt met de norm DIN 7898-1/10.97 overeen.
- Als u vaker speelt dient u regelmatig alle delen van het blad, vooral de plaatsen, waar zich schroeven bevinden, na te kijken.
- Wend u in geval van twijfel tot uw vakhandelaar.

## Gebruik

- Overtuig u ervan dat het blad niet gebruikt wordt vóórdat de montage volgens de voorschriften geheel is uitgevoerd en gecontroleerd.
- Let er in elk geval op, dat de tafeltennisbladen, die niet weerbestendig zijn, niet met water of aanhoudende vochtigheid in aanraking komen. U dient de bladen niet direkt aan een warmtebron bloot te stellen. Indien een blad kromgetrokken is, kunt u dit het beste enkele dagen op een vlakke ondergrond laten liggen.
- Stel de tafeltennistafel op een vlakke ondergrond op en blokkeer deze met de rem.
- Gebruik voor het afdekken van de bladen geen condensvormende plasticfolie, waaronder vocht kan ontstaan. Wij adviseren de weerbestendige Kettler-afdekhoes art.-nr. 7032 te gebruiken.
- Voor solotraining kan elke bladhelft apart omhooggeklapt worden.
- Algemene adviezen met betrekking tot de tafeltennissport en de spelregels vindt u in speciale vakliteratuur.
- Gebruik voor reiniging van het tafeltennistafel milieuvriendelijke, in geen geval agressieve of bijtende schoonmaakmiddelen. Meestal is een vochtige doek al voldoende.

## Montageadviezen

- De montage moet zorgvuldig en door twee volwassen personen geschieden.
- Lees vóór u met het werk begint, deze montageaanwijzing nauwkeurig door. De verschillende stappen worden in de op elkaar volgende afbeeldingen bovendien door symbolen toege-
- licht en eventueel wijst een tekstkenmerk op een verdergaande schriftelijke verklaring.
- Houdt u precies aan de aangegeven volgorde van de montageonderdelen en de aantekeningen, zodat een veilig gebruik en functioneren van de tafeltennistafel is gegarandeerd.

## Onderdelenlijst bladzijde 19 en bladzijde 20

Geef bij bestelling van onderdelen s.v.p. het volledige artikel- en onderdeelnummer, het benodigde aantal evenals het controle-nummer, dat op de achterzijde van de montagehandleiding gedrukt staat, aan.

**Bestelvoorbeeld:** artikelnr. 7038-200/ onderdeelnr. 94608005 / 2 stuks / controlenr.....

**Belangrijk:** Vast te schroeven onderdelen worden in principe zon-

der schroefmateriaal berekend en geleverd. Indien er behoefte aan dit schroefmateriaal bestaat, dan kan dit door de toevoeging „met schroefmateriaal“ bij de bestelling worden vermeld.

**KETTLER Benelux B.V. · Indumastraat 18 · NL-5753 RJ Deurne**  
**KETTLER Benelux B.V. · filiaal België · Brandekensweg 9 · B-2627 Schelle**  
[www.kettler.net](http://www.kettler.net)

**Läs denna anvisning innan Du börjar med monteringen av redskapet och träningen. Du får viktiga tips för en säker användning av Ditt bordtennisbord. Spar den som information för skötsel och eventuell reservdelsbeställning.**

Samtliga KETTLER-produkter har konstruerats efter gällande säkerhetsbestämmelser och tillverkningen sker under kontinuerlig kvalitetskontroll. Dessa kriterier inverkar hela tiden på utvecklingen av våra produkter. I syfte att kunna erbjuda våra kunder en optimal produktkvalitet förbehåller vi oss rätten till ändringar i utförande och design. Skulle det ändå uppstå något problem, ber vi Dig att kontakta återförsäljaren.

### Att observera

- Bordtennisskivan får endast användas för det avsedda ändamålet, dvs för bordtennisspel med lämpliga racketar och bollar.
- All annan användning är inte tillåten och kan till och med vara farlig. Tillverkaren kan ej göras ansvarig för skador som uppstått på grund av icke ändamålsmässig användning.
- Skadade delar kan äventyra säkerheten och inverka på redskapets livslängd. Byt skadade och slitna delar genast och använd inte redskapet förrän den skadade delen åtgärdats. Använd endast Kettler originalreservdelar.
- Bordtennisskivan motsvarar gällande säkerhetsnormer. Icke fackmässiga reparationer och ändringar i konstruktionen (demontering av originaldelar, montering av olämpliga delar osv.) kan innebära risk för skador.
- Visa Dina medspelare, speciellt om det rör sig om barn, hur

### Hantering

- Innan spelet påbörjas bör Du kontrollera att bordet är ordentligt sammansatt.
- Se till att de bordtennisskivor som inte är väderbeständiga inte blir våta eller fuktiga. Skivorna får ej heller stå för nära värmekällor. Om bordsskivan slagit sig kan man eventuellt åtgärda detta genom att skivorna läggs på ett platt underlag.
- Ställ upp bordtennisbordet på en plats där det är plant och lås med hjulbromsen.
- Använd inte imbildande plast som skydd över bordet. Vi re-

### Montering

- Monteringen ska ske med omsorg och utföras av två vuxna personer.
- Titta noga på monteringsanvisningen innan Du börjar med själva arbetet. De olika momenten är illustrerade i ordningsföljd och ibland försedda med symboler. Det finns också textmar-

### Reservdelslista 19 och sida 20

Ange vid beställning det fullständiga artikel- och reservdelsnummer, önskat antal liksom det på baksidan av monteringsanvisning angivna kontrollnumret.

**Beställningsexempel:** Art. nr. 7038-200/Reservdelsnr. 94608005 /2 styck/Kontrollnr.....

**OBS!** Reservdelar som ska skruvas fast levereras och debiteras all-

tid utan förskruvningsmaterialet ber vi Dig att notera detta speciellt i reservdelsbeställningen genom tillägget „med förskruvningsmaterial“.

- bordet fungerar. Det gäller framför allt bordets uppställning och hopfällning.
- Kom ihåg att det måste finnas svängrum för bordtennisskivorna vid uppställningen och hopfällningen.
- Ett uppfällt bordtennisbord har en stor vindfångsyta. Ställ bordet någonstans där det är lä.
- Bordtennisbordet får endast förflyttas när det står i transportläge (se sida 16 bild 11), då det annars finns risk för personskador.
- Redskapet är godkänt enligt normen DIN 7898-1/10.97.
- Kontrollera regelbundet, speciellt när bordet används ofta, att samtliga delar och framför allt skruvar sitter ordentligt.
- Har Du några frågor bör du kontakta återförsäljaren, dvs den butik där Du köpt redskapet.

kommenderar Kettlers väderbeständiga överdragskydd art.nr. 7032.

- För ensamträning kan den ena bordshalvan fällas upp.
- Allmänna anvisningar för bordtennisspel och spelregler finns i facklitteraturen.
- Använd helst miljövänliga medel för rengöring av redskapet, framför allt inga skarpa eller frätande medel. Det räcker med att torka med en lätt fuktad trasa.

keringar (bokstäver) som hänvisar till ytterligare skriftlig förklaring av vissa moment.

- Följ noga anvisningarna för de olika monteringsmomenten och läs medföljande anmärkningar.

tid utan förskruvningsmaterialet ber vi Dig att notera detta speciellt i reservdelsbeställningen genom tillägget „med förskruvningsmaterial“.

**ERMA Import AB · Box 2146 · SE-135 02 Tyresö**  
**www.kettler.net**

**Le rogamos leer atentamente estas instrucciones antes del montaje y del primer uso. Usted recibirá informaciones importantes para el uso seguro de su mesa de tenis. Guarde cuidadosamente esta instrucciones como información, para los trabajos de mantenimiento o para los pedidos de piezas de recambio.**

Todos los productos KETTLER se construyen conforme al estado actual de las normas de seguridad y bajo un permanente control de calidad. Los conocimientos ganados de este proceso se incorporan a nuestros desarrollos. Ella es la razón por la que nos reservamos el derecho a introducir modificaciones técnicas y de diseño a fin de poder ofrecer en todo momento a nuestra clientela un producto de calidad óptima. Si a pesar de ello tuviera motivos de reclamación, sírvase dirigirse con la misma a su proveedor.

### Para su seguridad

- La plancha de la mesa de ping-pong sólo debe usarse para su finalidad determinada, es decir, para jugar con las paletas y pelotas de ping-pong adecuadas.
- Toda otra aplicación no es permisible y posiblemente peligrosa. No se puede hacer responsable al fabricante por daños ocasionados por el uso inadecuado.
- Las piezas dañadas pueden influir en su seguridad y en la vida útil del aparato. Por ello, cambie inmediatamente las piezas dañadas o desgastadas y no use el aparato hasta su reparación. En caso de necesidad use sólo piezas de recambio originales de Kettler.
- La plancha de la mesa de ping-pong cumple con las prescripciones de seguridad. Debido a reparaciones inadecuadas y a modificaciones en la construcción (desmontaje de piezas originales, incorporación de piezas no permisibles, etc.) pueden surgir peligros para el usuario.
- Advierta a los jugadores, en especial a los niños, respecto a los posibles peligros, sobre todo en el montaje y desmontaje de la mesa de ping-pong.
- Tenga presente el ángulo de vuelco de las mitades de la plancha en el montaje y desmontaje.
- Tenga presente que en la posición de transporte la mesa de ping-pong ofrece una gran superficie de ataque al viento. Por ello, deponga la mesa de forma protegida contra el viento.
- La mesa de ping-pong sólo puede ser desplazada cuando se encuentre en la posición de transporte (ver pág. 16 fig. 1) ya que de lo contrario uno corre peligro de lesionarse.
- El aparato corresponde a la norma DIN 7898-1/10.97.
- Al usar la mesa de forma regular, controle en períodos de tiempo adecuados todas las piezas, en especial el asiento fijo de los tornillos.
- En casos de duda o de tener preguntas, diríjase a su vendedor especializado.

### Respecto al manejo

- Asegúrese de que no se comenzará con el juego antes de la ejecución correcta y el control del montaje.
- Tenga cuidado de que las planchas de la mesa de ping-pong declaradas como no resistentes a la intemperie no entren en contacto con humedad o humedad constante. Las planchas no deben ser expuestas a fuentes de calor directas. En caso de alabeamiento de las planchas, éstas tienen que ser puestas unos días sobre una superficie plana.
- Ponga la mesa de ping-pong sólo sobre una superficie llana y asegúrela con el freno.
- Para cubrir la mesa no use material plástico que produzca agua de condensación. Nosotros recomendamos la lona resistente a la intemperie de Kettler, Art.-N° 7032.
- Cada mitad de la mesa se puede levantar para entrenar solo.
- Usted encontrará indicaciones generales para el deporte del ping-pong y su reglamento en la literatura técnica especial.
- Para el cuidado y la limpieza use medios de compatibilidad ecológica, y por ningún motivo medios agresivos o cáusticos. En la mayoría de los casos basta un paño ligeramente humedecido.

### Instrucciones para el montaje

- El montaje debe ser realizado, con esmero, por dos adultos.
- Lea estas instrucciones para el montaje con toda detención antes de comenzar con el trabajo en sí. Cada uno de los pasos de la secuencia en las figuras está explicado adicionalmente con símbolos, o una señal en el texto hace referencia a una explicación escrita más explícita.
- Aténgase exactamente a los pasos de montaje indicados y a las acotaciones textuales para garantizar un uso y una función seguros de la mesa de ping-pong.

### Lista de repuestos página 19, 20

Para pedir recambios indique el número completo del artículo, el número del recambio, la cantidad de piezas que necesita así como el número de control, sellado en la parte posterior del manual de montaje.

#### Ejemplo para la otorgación de un pedido:

Art. N° 7038-200/ Recambio N° 94608005/2 Cantidad de piezas/N° de control .....

**Nota importante:** Los recambios que deben ser atornillados se entregan y se cargan a cuenta, generalmente, sin el material de atornilladura. En caso de necesitar el correspondiente material de atornilladura, ello debe ser indicado en el pedido añadiendo „con material de atornilladura“

KETTAL S.A. · Ctra. N-340, km. 1193,5 · 43719 Barcelona  
www.kettler.net

## I Istruzioni di montaggio

**Leggete attentamente queste istruzioni prima del montaggio e del primo uso. Ricevete istruzioni importanti per l'uso sicuro del Vostro tavolo da ping-pong. Conservate accuratamente queste istruzioni come informazione o per i lavori di manutenzione o per l'ordinazione di parti di ricambio.**

Tutti i prodotti KETTLER vengono realizzati secondo le più recenti disposizioni relative alla sicurezza delle apparecchiature e vengono sottoposti a controllo di qualità costante. Le nozioni che abbiamo acquisito col tempo si riflettono nei nostri laboratori di ricerca e sviluppo. Ci riserviamo quindi di apportare modifiche tecniche e progettuali ai nostri prodotti per essere sempre in grado di offrire alla clientela una qualità di prodotto ottimale. Nel caso di reclami si prega comunque di rivolgersi al proprio rivenditore specializzato.

### Per la Vostra sicurezza

- Il piano da tavolo per ping-pong va utilizzato unicamente allo scopo prefissato e cioè per il gioco del ping-pong con racchette e palle appropriate.
- Ogni altro utilizzo non solo non è ammesso, ma può addirittura diventare pericoloso. Il produttore declina qualsiasi responsabilità per danni, provocati da un utilizzo improprio dell'apparecchiatura.
- Componenti danneggiati possono compromettere la Vostra sicurezza e la durata dell'apparecchiatura stessa. Per questo motivo qualsiasi componente danneggiato o usurato va immediatamente sostituito, sottraendo l'apparecchiatura all'utilizzo fino al suo completo e perfetto ripristino. In caso di bisogno, vanno utilizzati unicamente ricambi originali della Kettler.
- Il piano da tavolo per ping-pong risponde alle norme di sicurezza prescritte. Si possono verificare dei pericoli per gli utenti, se vengono effettuate riparazioni non a regola d'arte o modifiche costruttive improprie (smontaggio di componenti originali, montaggio di componenti non appropriati, ecc.)
- Richiamare l'attenzione degli altri giocatori, in modo partico-

lare se bambini, sulla possibilità di eventuali pericoli - soprattutto in fase di montaggio e smontaggio del piano da tavolo per ping-pong.

- In fase di montaggio e smontaggio fare particolare attenzione alla zona di apertura e chiusura dei due semipiani.
- Non dimenticare che il tavolo in posizione di trasporto presenta un'ampia superficie di resistenza contro il vento. Esso va quindi sintonizzato in modo tale, da minimizzare al massimo tale resistenza.
- Il tavolo da ping-pong deve essere spostato soltanto in posizione di trasporto (vedere pag. 16 fig. 1), in caso contrario si è esposti al pericolo di ferite.
- L'apparecchio corrisponde alla norma DIN 7898-1/10.97.
- Se si gioca normalmente, ad intervalli regolari effettuare dei controlli adeguati su tutti i componenti dell'apparecchiatura, in modo particolare sulle parti di giunzione, quali le viti.
- In caso di dubbio o di domande, rivolgetevi al vostro concessionario.

### Per l'utilizzo

- Assicurarsi che non si inizi a giocare prima di aver installato l'apparecchiatura a regola d'arte e avere controllato accuratamente il montaggio di tutti i componenti.
- Fare assolutamente attenzione a che piani da tavolo per ping-pong, non espressamente dichiarati impermeabili, non vengano a contatto con l'acqua o con l'umidità. I piani vanno tenuti distanti da fonti di calore dirette. In caso di piccole deformazioni, si consiglia di porli per qualche giorno su una superficie di supporto piana.
- Il piano da tavolo per ping-pong va installato unicamente su una superficie piana e va assicurato mediante i freni di fissaggio.

- Per coprire i piani non utilizzare teli di plastica, che possono formare della condensa. Consigliamo di usare i copertoni impermeabili della Kettler, articolo nr. 7032.
- Per esercitarsi da soli, ognuno dei semipiani può essere rialzato in maniera indipendente.
- Le Istruzioni di normale utilizzo e le regole di gioco del ping-pong, si possono trovare nella letteratura specializzata.
- Per la pulizia e la cura usate mezzi ecologici, ma in nessun caso mezzi aggressivi o corrosivi. Di solito basta un panno leggermente inumidito.

### Istruzioni di montaggio

- Il montaggio deve essere fatto accuratamente da due adulti.
- Prima di iniziare il lavoro, leggete attentamente le istruzioni di montaggio. Le singole fasi sono spiegate addizionalmente nella successione delle figure mediante simboli oppure una mar-

ca di testo indica una seguente spiegazione scritta.

- Attenersi scrupolosamente a tutte le fasi di montaggio e a tutte le istruzioni del testo, in modo da garantire un utilizzo sicuro e un funzionamento corretto del piano da tavolo per ping-pong.

### Lista di parti di ricambio pagg. 19, 20

Per l'ordinazione di parti di ricambio indicate il completo numero di articolo, il numero della parte di ricambio, il numero di unit necessario nonché il numero di controllo stampigliato a tergo delle istruzioni per il montaggio.

**Esempio di ordinazione:** n. art. 7038-200/n. parte di ricambio 94608005/2 unit/n. di controllo .....

**Importante:** le parti di ricambio da avvitare vengono fatturate e fornite di principio senza materiali di avvitamento. Qualora si dovesse necessitare dell'apposito materiale di avvitamento, questo va indicato in occasione dell'ordinazione della parte di ricambio aggiungendo „con materiale di avvitamento“.

KETTLER S.R.L. - Strada per Pontecurone 5 - 15053 Castelnuovo Scrivia/AL  
[www.kettler.net](http://www.kettler.net)



## D Textvermerke

- A** Stellen Sie die Bremsen der Lenkrollen fest und verschrauben Sie das mittlere Verbindungsrohr mit den Seitenteilen.
- B** Verschrauben Sie nun ein seitliches Verbindungsrohr mit den Seitenteilen. Achtung: dieses Rohr wird nur zur Stabilisierung während der Montage eingesetzt und muß beim Anbau der zweiten Plattenhälfte wieder gelöst werden!
- C** Setzen Sie auf der anderen Seite eine Plattenhälfte auf. Sichern Sie die Plattenhälfte für die folgenden Montageschritte unbedingt gegen Abrutschen und/oder Umkippen! Lassen Sie von einer zweiten Person auf jeder Seite die Schubstrebe und die Tragrahmenstrebe auf das letzte Verbindungsrohr aufchieben. Die Streben des Tragrahmens müssen hierbei ein wenig zur Seite gebogen werden; gehen Sie hierbei vorsichtig vor!
- D** Das Verbindungsrohr wird nun mit den Seitenteilen verschraubt.
- E** Verschrauben Sie die linke Schubstrebe mit dem Tragrahmen.

- F** Verschrauben Sie die rechte Schubstrebe mit Standsicherung mit dem Tragrahmen.
- G** Verschrauben Sie die Kippsicherung mit Feststeller auf der linken Plattenseite. Rechts wird ebenso verfahren. Lösen Sie nun das vormontierte Verbindungsrohr auf der anderen Seite und führen Sie die Schritte 4 bis 7 für die zweite Plattenhälfte durch. Denken Sie auch hier wieder an die Sicherung der Platte!

## Hinweise zur Handhabung

- H<sub>1</sub>** Herunterklappen der Plattenhälften: Drücken Sie die linke Kippsicherung und legen Sie den Feststellknebel um. Anschließend die Platte mit einer Hand festhalten, rechte Kippsicherung drücken und Platte langsam herunterklappen (Platte unter keinen Umständen einfach fallen lassen!).
- H<sub>2</sub>** Zum Hochklappen der Plattenhälften: Drücken Sie den Hebel der Standsicherung nach oben und heben Sie die Plattenhälfte an. Behalten Sie in der Anfangsphase des Hochklappens den Druck bei.

## GB Notes on Text

- A** Apply the brakes on the front castors and bolt the centre connecting rod to the side elements.
- B** Now bolt a side connecting rod to the side elements. Note: This bar is used only for support during assembly and must be removed when positioning the other half of the table.
- C** Position one of the table halves on the other side and ensure that it cannot slip or tilt over. Ask another person to attach the push bar and the support-frame brace to the last connecting bar. To do this, the braces for the frame must be bent slightly to the side. Proceed with care when doing this.
- D** The connecting bar is now bolted to the side elements.
- E** Bolt the left-hand push bar to the support frame.

- F** Bolt the right-hand push bar (with lock) to the frame.
- G** Bolt the anti-tilt device with lock to the left-hand side of the table. Repeat this for the right-hand side. Now remove the temporary bar from the other side and carry out steps 4-7 for the second half of the table. Again, ensure that the table cannot slip or tilt over!

## Instructions for Use

- H<sub>1</sub>** Folding the table halves down: press the left-hand tip lock and turn the locking toggle into position. Hold the table firmly with one hand, press the right-hand lock and lower the table-half slowly into position. Never allow it to drop down!
- H<sub>2</sub>** Folding the table halves up: press the locking lever up and lift the table half upwards. Continue to press the lever during the first part of the upward motion.

## F Remarques relatives au texte







- A** Serrer les freins des roues et visser le tube de liaison du milieu avec les pièces de côté.
- B** Visser ensuite un tube de liaison latérale avec les pièces de côté. Important: ce tube sert uniquement à la stabilisation de l'ensemble pendant le montage et doit être déposé quand on monte le deuxième plateau.
- C** Poser un plateau de l'autre côté. Il est absolument nécessaire de sécuriser les plateaux pour les opérations de montage qui suivront, afin qu'ils ne puissent ni glisser ni se renverser. Demander à une autre personne de glisser de chaque côté l'entretoise et la jambe de force du cadre porteur sur le dernier tube de jonction. Pour cela les jambes de forces du cadre porteur doivent être pliées un peu de côté; pratiquer là avec précaution.
- D** Visser ensuite le tube de jonction aux pièces de côté.
- E** Visser la jambe de force de gauche au cadre porteur.


- F** Visser au cadre porteur la jambe de force de droite avec stabilisation au renversement.
- G** Visser du côté gauche du plateau, la sécurité au renversement avec dispositif de fixation. Procéder de même à droite. Enlever alors le tube de jonction pré-monté de l'autre côté et effectuer les opérations 4 à 7 pour la deuxième moitié de table. Là non plus, ne pas oublier la sécurisation du plateau.

## Consignes d'emploi



- H<sub>1</sub>** Rabattre les plateaux: appuyer sur la sécurité de basculement de gauche et inverser la manette de fixation. Tenir ensuite le plateau d'une main, appuyer sur la sécurité de basculement de droite et laisser descendre lentement le plateau (en aucun cas on ne pourra le laisser tout simplement tomber).
- H<sub>2</sub>** Pour relever les demi-plateaux: pousser le levier de la sécurité vers le haut et soulever le demi-plateau. Maintenir la pression dans la phase initiale du redressement.

## NL Tekstkenmerk






-  **A** Blokkeer de remmen van de zwenkwielen en schroef de middelste verbindingsbuis aan de zijdelen vast.
-  **B** Schroef nu een verbindingsbuis aan de andere zijdelen vast. **Attentie:** deze buis dient alleen tijdens de montage voor stabilisering en moet bij de montage van de tweede bladhelft weer verwijderd worden!
-  **C** Stel op de andere zijde een bladhelft op. Blokkeer deze bladhelft voor het volgende deel van de montage tegen wegglijden en/of kantelen. Laat een volwassene aan elke zijde de schuifstang en het draagframe over de laatste verbindingssbuis schuiven. De stangen van het draagframe moeten hierbij aan de kant enigszins gebogen worden; ga hierbij voorzichtig te werk!
-  **D** De verbindingsbuis moet nu aan de zijdelen worden vastgeschroefd.
-  **E** Schroef de linker schuifstang op het draagframe vast.
-  **F** Schroef de rechter schuifstang aan de standbeveiliging op het draagframe vast.



-  **G** Schroef de kiepvergrendeling met vergrendeling op de linker bladhelft vast. Rechts dient u hetzelfde te werk te gaan. Schroef nu de voorgemonteerde verbindingsbuis aan de andere kant los en voer de montagestappen 4 tot 7 voor de tweede bladhelft uit. Denk ook hierbij weer aan de vergrendeling van het blad!

## Adviezen voor het gebruik



-  **H<sub>1</sub>** Naar beneden klappen van de bladhelften: druk de linker kiepvergrendeling in en haal de vergrendelingsknop naar beneden. Houd het blad dan met een hand vast, druk op de rechter kiepvergrendeling en klap het blad langzaam naar beneden (laat het blad in geen geval zomaar vallen!).
-  **H<sub>2</sub>** Opklappen van de bladhelften: druk de linker kiepvergrendeling naar boven en til de bladhelften op. In het begin dient u hierbij druk uit te oefenen.

## S Textnoteringer






-  **A** Lås bromsarna på transporthjulen och skruva ihop det mittersta ramröret med sidodelarna.
-  **B** Skruva nu ihop ett av sidorören med sidodelarna. **OBS:** detta rör används under monteringen som stabilisering och måste före montering av den andra skivhalvan skruvas loss igen!
-  **C** Ställ en av bordshalvorna mot andra sidan och se till att den inte glider iväg eller tippas omkull. Be någon att hjälpa dig med att på varje sida montera skjutstaget och ramstaget på det sista ramröret. Stagen för bärramen måste här böjas något åt sidan; var mycket försiktig när Du gör detta!
-  **D** Ramröret skruvas nu ihop med sidodelarna.
-  **E** Skruva ihop den vänstra skjutstaget med bärramen.



-  **F** Montera det högra skjutstaget (med arretering) på bärramen.
-  **G** Skruva fast uppställninglåset med arreteringspak på den vänstra skivsidan. Gör samma sak på högra sidan. Lossa nu det tidigare monterade ramröret på andra sidan och fortsätt med monteringen av den andra bordshalvan enligt momenten 4-7. Kom ihåg att se till att skivan inte glider iväg eller tippas omkull!

## Anvisningar för hantering



-  **H<sub>1</sub>** Nedfällning av bordshalvorna: Tryck ned det vänstra uppställninglåset och vrid om arreteringspakken. Håll den ena halvan med en hand, tryck på det högra låset och fäll ned skivan sakta (får ej fällas ned hastig så att den "ramlar" ned)
-  **H<sub>2</sub>** Uppfällning av bordshalvorna: Tryck spaken för uppställninglåset uppåt och lyft bordsskivan något. Fortsätt med att hålla emot skivan under det första momentet av uppställningen.

## E Observaciones de texto

-  **A** Apriete los frenos de las ruedas de dirección y atornille el tubo central de unión con las partes laterales.
-  **B** Atornille ahora un tubo lateral con las partes laterales. ¡Atención: este tubo se usa sólo para la estabilización durante el montaje y tiene que ser soltado durante el montaje de la segunda media plancha!
-  **C** Ponga al otro lado la mitad de la plancha. ¡Asegure la mitad de la plancha para los próximos pasos de montaje contra deslizamiento y/o vuelco! Deje que una segunda persona empuje a cada lado el puntal de empuje y el puntal del marco en el último tubo de unión. Los puntales del marco soporte tienen que ser ligeramente doblados; ¡ejecute este proceso con cuidado!
-  **D** El tubo de unión es atornillado con las partes laterales.
-  **E** Atornille el puntal de empuje izquierdo con el marco soporte.

-  **F** Atornille el puntal de empuje derecho con seguro de la estabilidad con el marco soporte.
-  **G** Atornille el seguro contra vuelco con encastramiento en el lado izquierdo de la plancha. Proceda de la misma forma en el lado derecho. Suelto ahora el tubo de unión premontado en el lado opuesto y ejecute los pasos 4 a 7 para la segunda mitad de la plancha. ¡Piense también aquí que tiene que asegurar la plancha!

## Indicaciones para el manejo

-  **H<sub>1</sub>** Volcar hacia abajo las mitades de la mesa: Presione el seguro izquierdo y vuelque la manilla de fijación. Sujete a continuación la plancha con una mano y presione el seguro derecho contra vuelco. Baje lentamente la plancha (¡no deje caer la plancha por ningún motivo!).
-  **H<sub>2</sub>** Para levantar las mitades de la mesa: Presione la palanca de seguro de la estabilidad hacia arriba y levante la mitad de la mesa. Mantenga la presión en la fase inicial del levantamiento.

## I Annotazioni relative al testo

**A** Fissare il freno delle rotelle di guida e avvitare il tubolare centrale di collegamento con i componenti laterali.

**B** Avvitare adesso un tubolare di collegamento laterale con i componenti laterali. Attenzione: questo tubolare viene utilizzato unicamente in fase di montaggio per stabilizzare la struttura, per cui quando si monta il secondo semipiano esso va daccapo svitato!

**C** Disporre sull'altro lato un semipiano. Assicurarsi che il semipiano sia fissato bene, in modo da non scivolare o ribaltarsi durante le fasi successive di montaggio! Da una seconda persona far posizionare i sostegni scorrevoli su ciascun lato e il sostegno del telaio portante sull'ultimo tubolare di collegamento. In questa operazione i sostegni del telaio portante devono essere leggermente piegati lateralmente; procedere quindi con molta attenzione in questa fase operativa!

**D** Il tubolare di collegamento adesso avvitato con i componenti laterali.

**E** Avvitare al telaio portante il sostegno scorrevole sinistro.

**F** Avvitare al telaio portante il sostegno scorrevole destro assieme al dispositivo stabilizzatore.

**G** Avvitare il pulsante antiribaltamento con la levetta di fissaggio sul lato sinistro del piano. Procedere allo stesso modo anche a destra. Svitare adesso il tubolare di collegamento precedentemente montato sull'altro lato, e ripetere le operazioni da 4 a 7 anche per il secondo semipiano. Anche in questa fase operativa fare attenzione a fissare e assicurare bene il piano!

## Istruzioni d'uso

**H<sub>1</sub>** Abbassamento dei semipiani: premere il pulsante antiribaltamento sinistro e abbassare la levetta di fissaggio. Sostenendo il piano con una mano, premere il pulsante antiribaltamento destro e abbassare lentamente il piano stesso (per nessun motivo lasciare il piano in caduta libera!)

**H<sub>2</sub>** Sollevamento dei semipiani: premere verso l'alto la leva del dispositivo stabilizzatore e sollevare il semipiano. Mantenere la pressione nella fase iniziale del sollevamento del semipiano.

## Packungsinhalt

2x

**D** nur für wetterfeste Tischtennistische

**GB** for weatherproof table-tennis tables only

**F** uniquement pour les tables de tennis de table résistantes aux intempéries

**NL** alleen voor weerbestendige tafeltennistafels

**S** gäller endast väderbeständiga bordtennisbord

**E** sólo para mesas de ping-pong resistentes a la intemperie

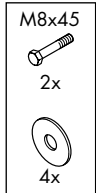
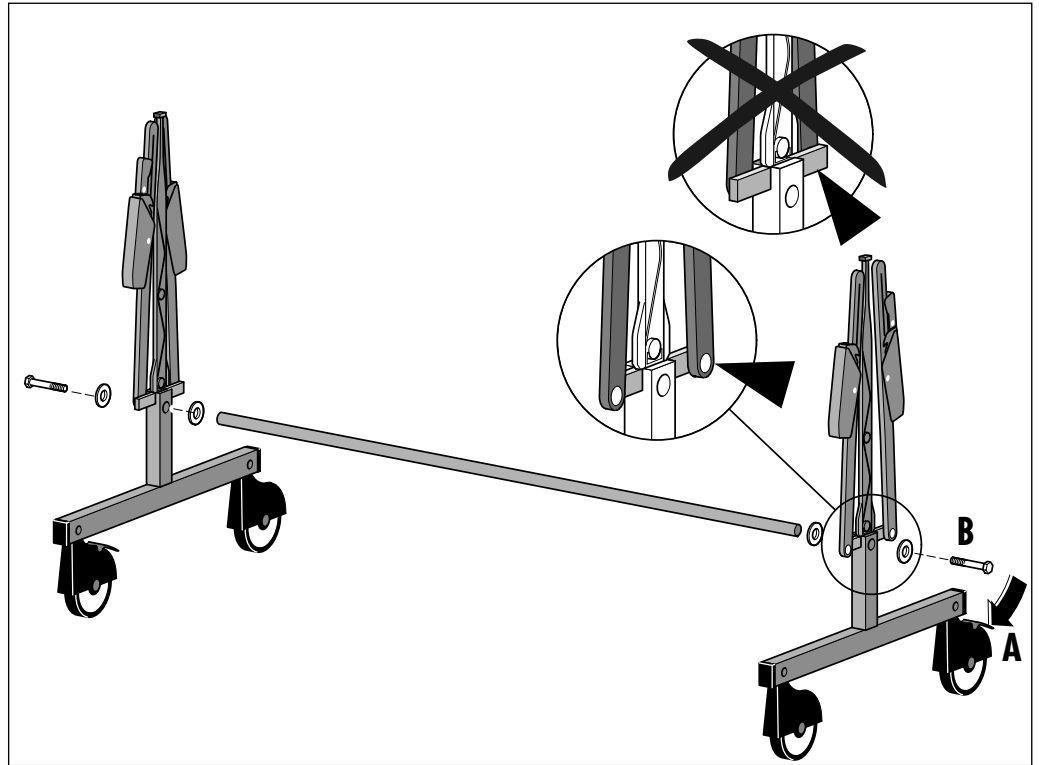
**I** solo per tavoli da ping-pong resistenti alle intemperie

6xM8x45	2x	2x	12x	2x
4xM6x60	4x	8x	12x	6x
	6x 3,9x13	10xM6	4x	4x

### 7038-560/-570

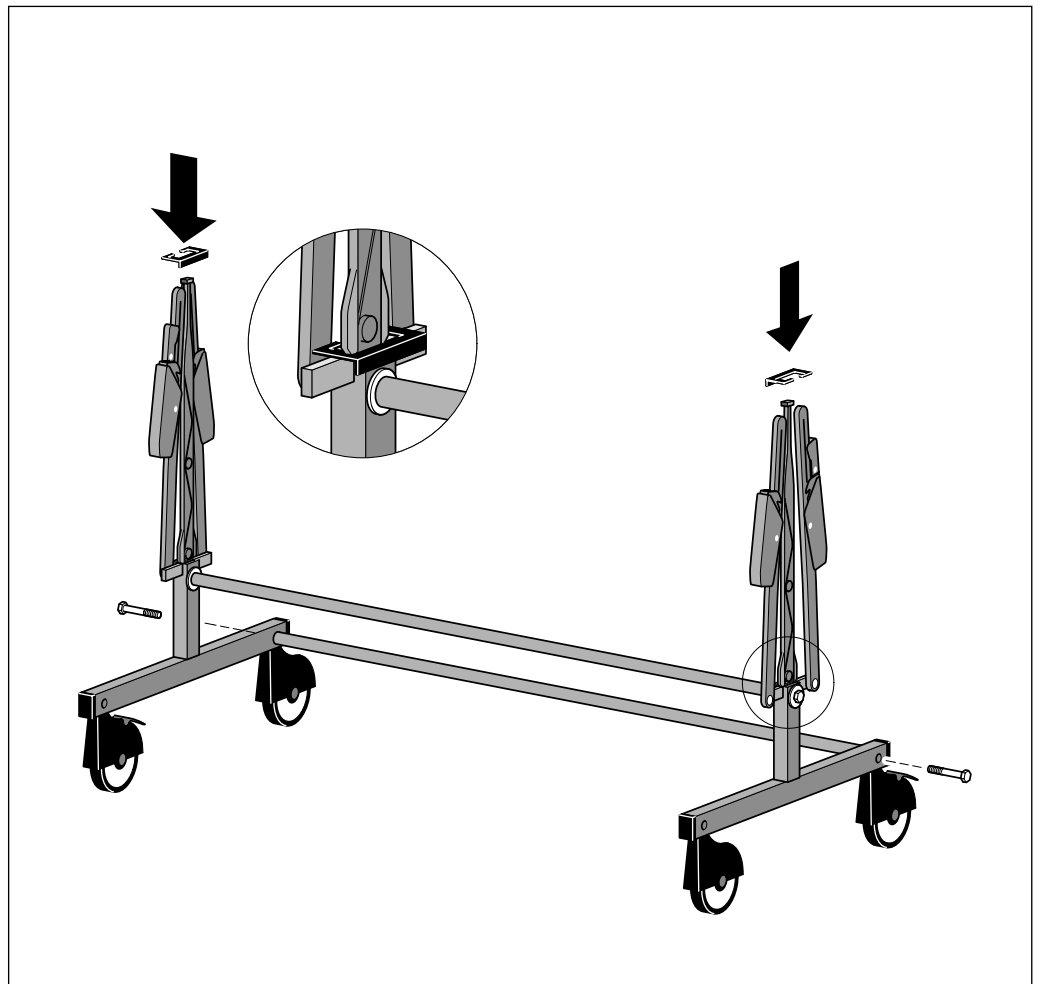
1x	2x	2x	2x	2x
----	----	----	----	----

1

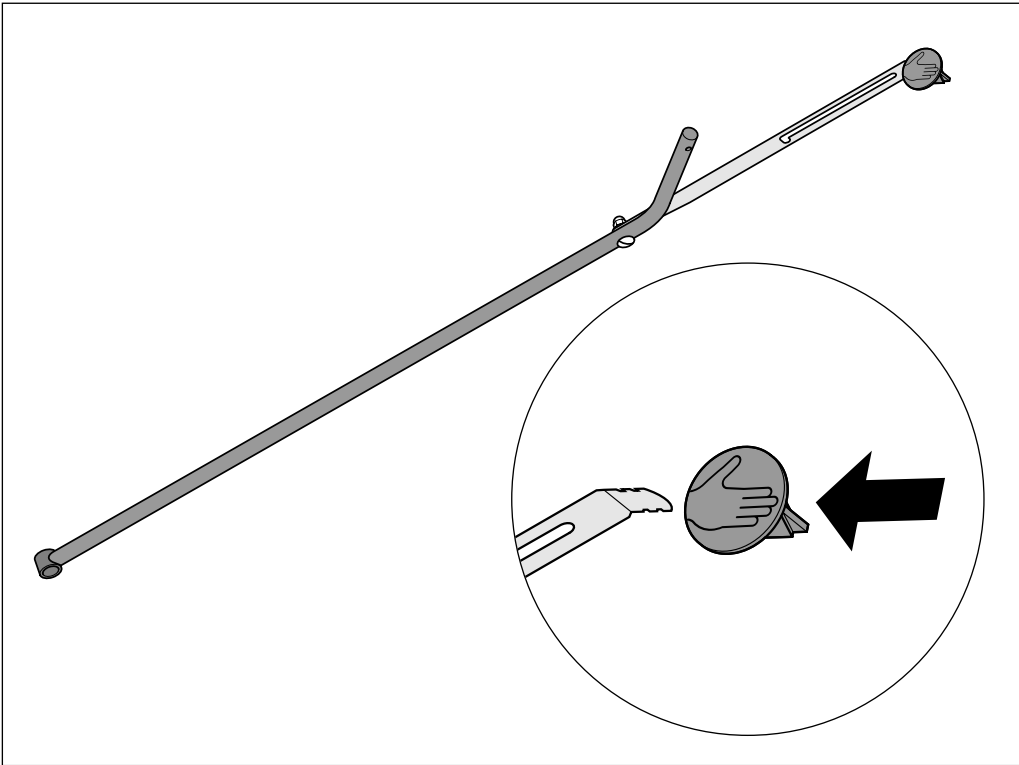


2

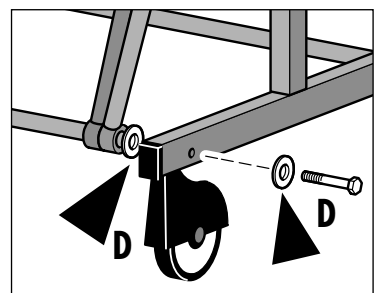
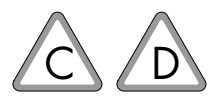
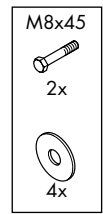
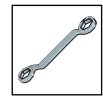
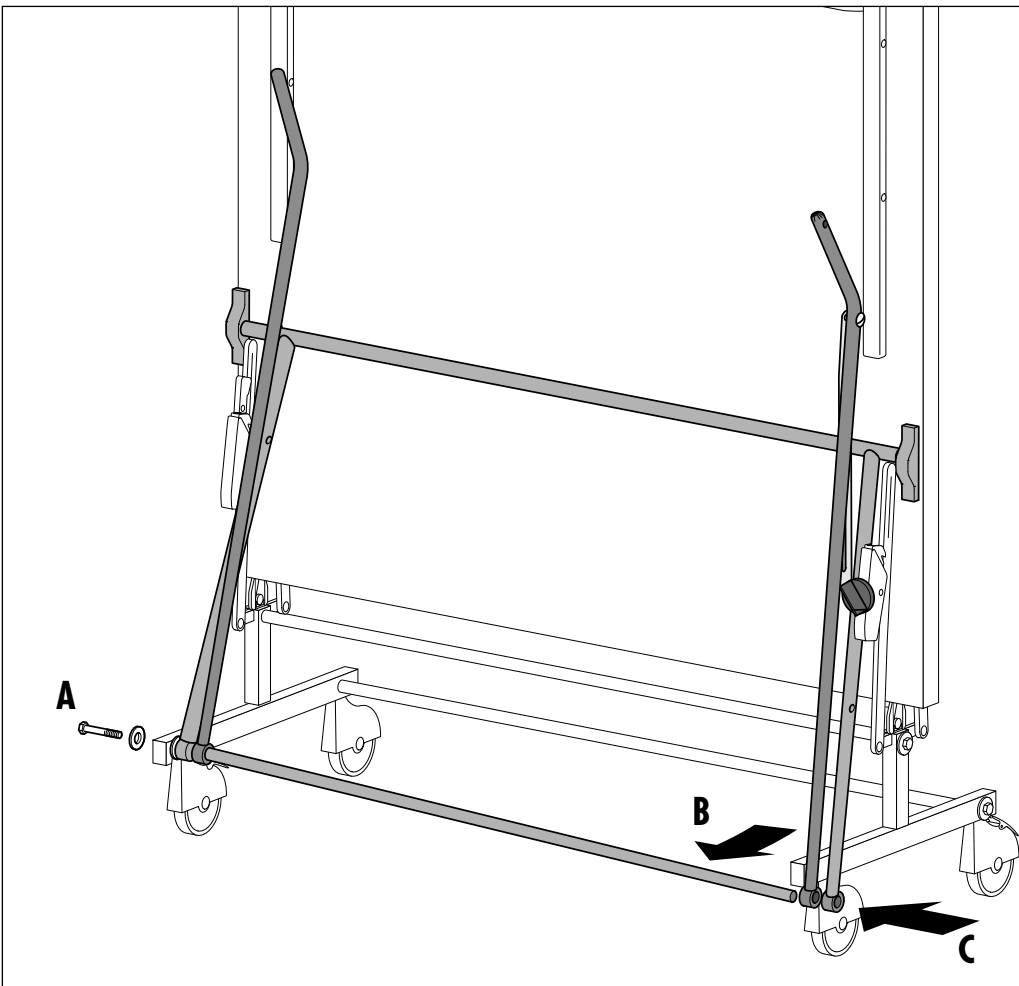
- D** nur für wetterfeste Tischtennistische
- GB** for weatherproof table-tennis tables only
- F** uniquement pour les tables de tennis de table résistantes aux intempéries
- NL** alleen voor weerbestendige tafeltennistafels
- S** gäller endast väderbeständiga bordtennisbord
- E** sólo para mesas de ping-pong resistentes a la intemperie
- I** solo per tavoli da ping-pong resistenti alle intemperie



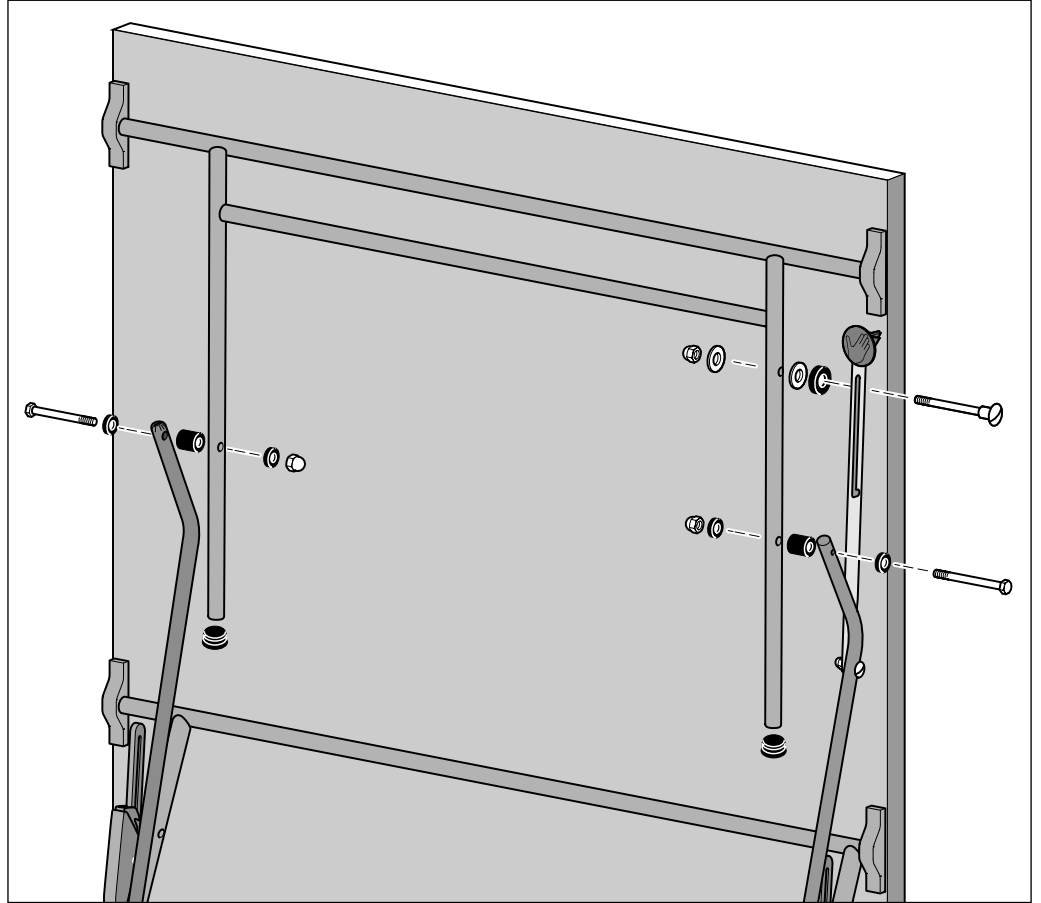
3



4



# 5



M6x60



2x



4x

M6x37



1x



2x



3x



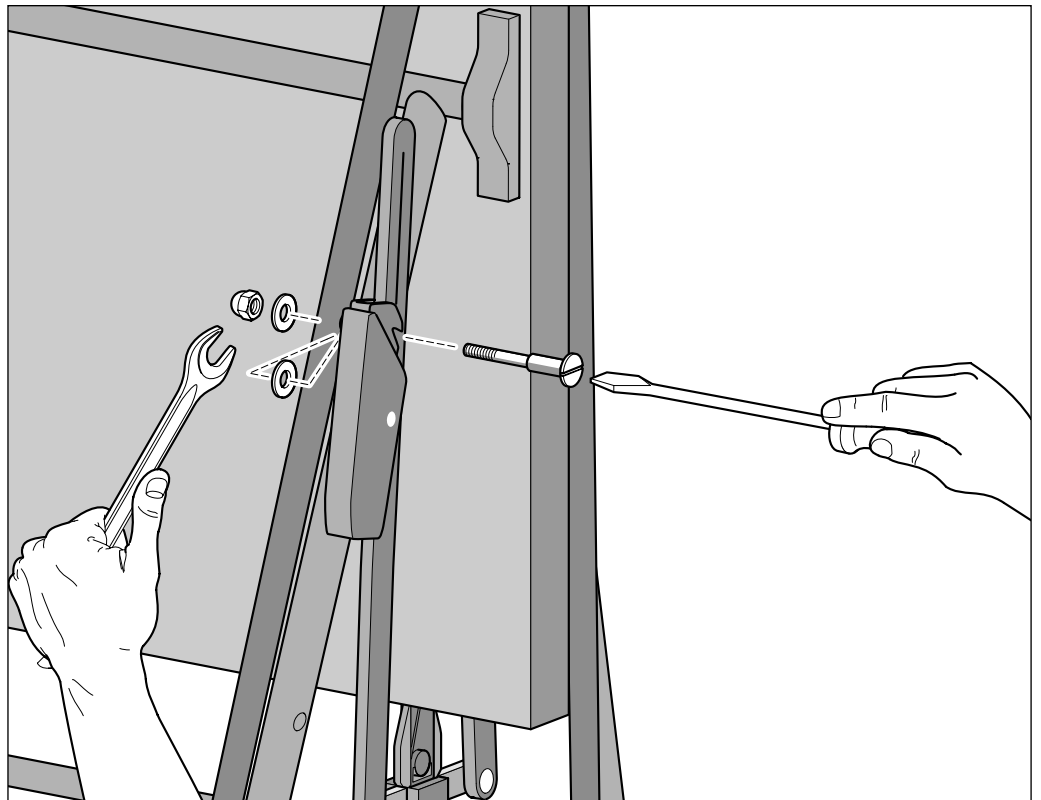
2x



2x



# 6

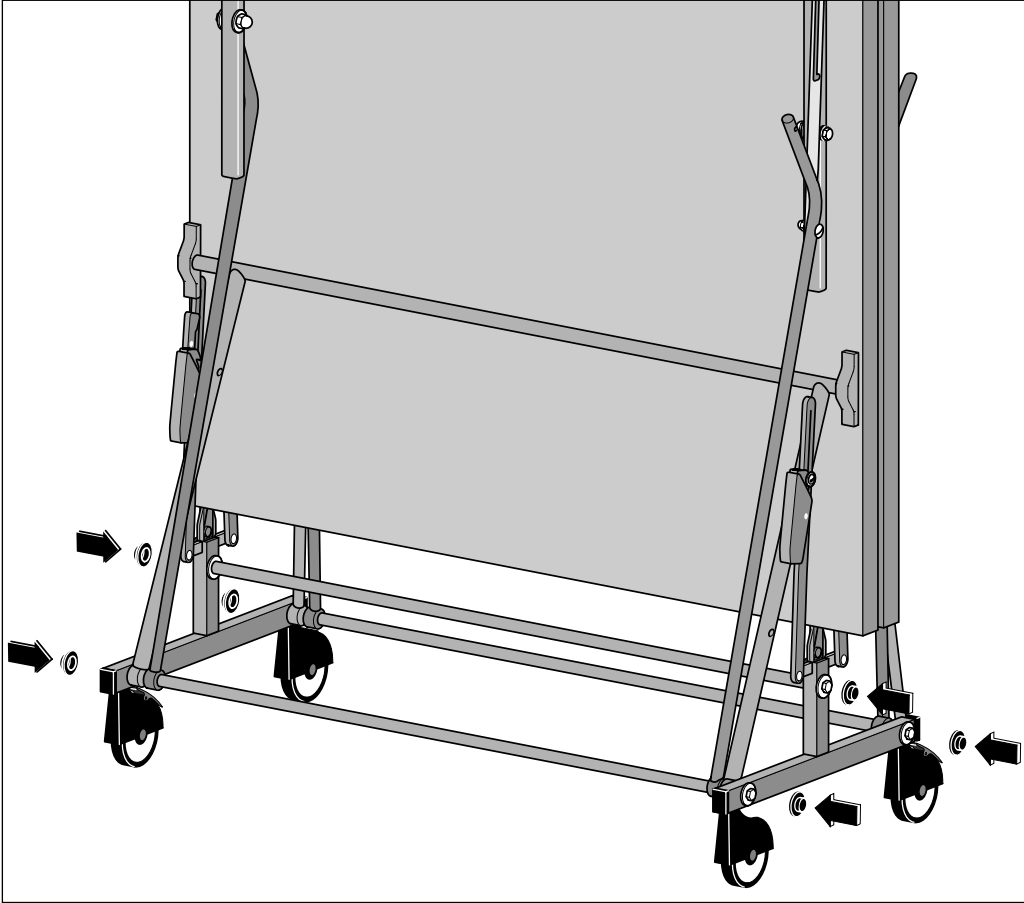


M6x49



2x





# 1 Handhabungshinweise

**GB** Handling

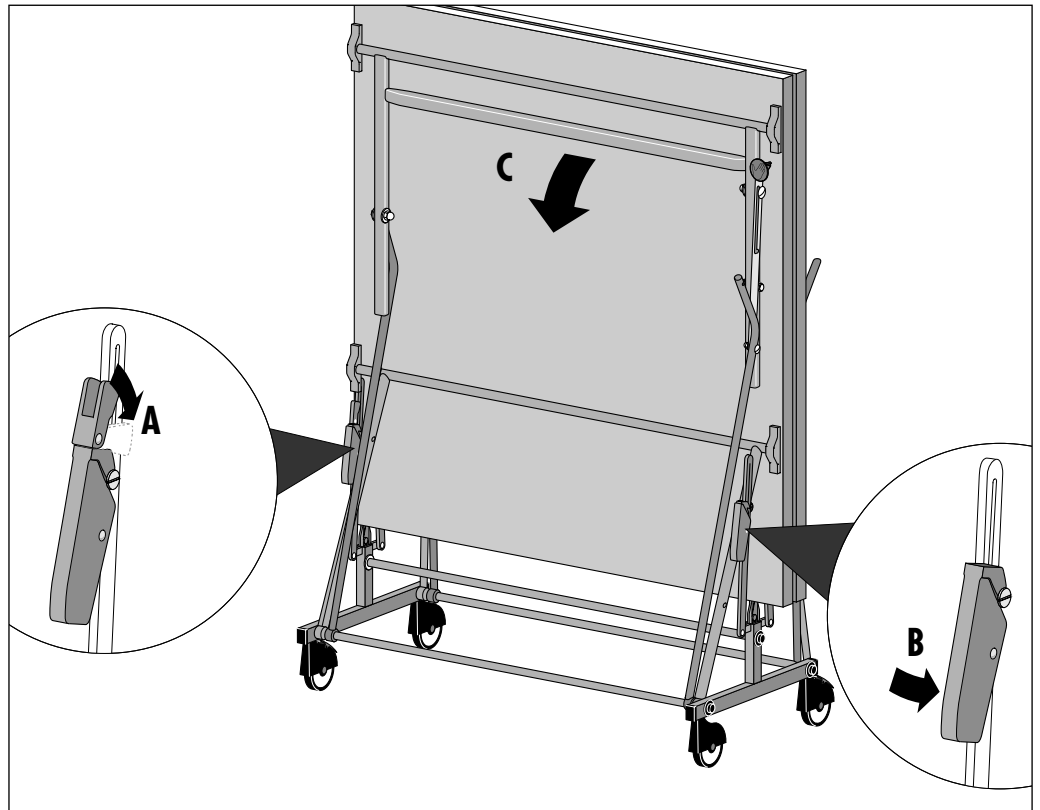
**F** Indications relatives à la manipulation

**NL** Bedieningsinstructies

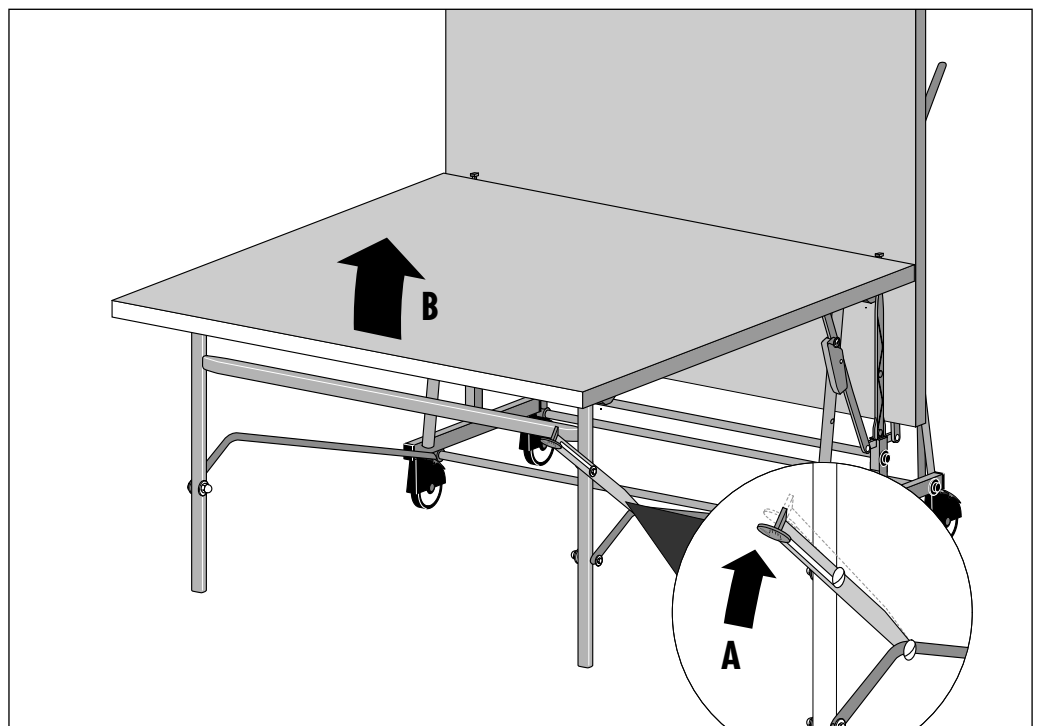
**S** Hanteringsanvisning

**E** Instrucciones de manejo

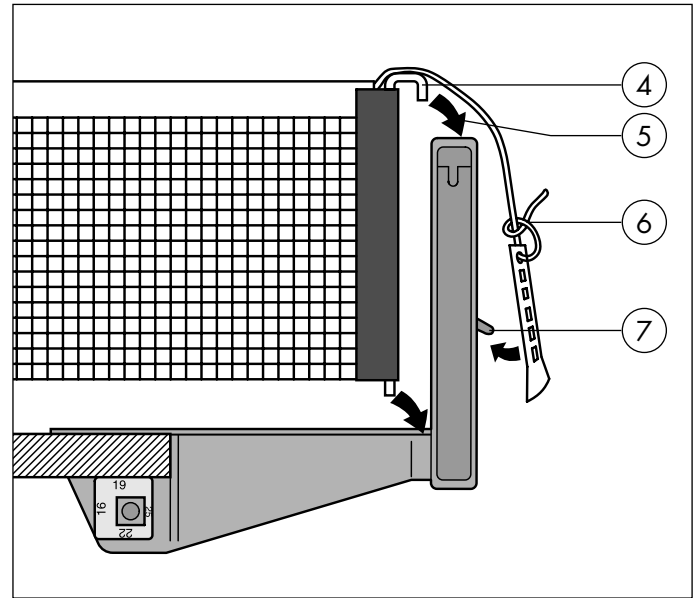
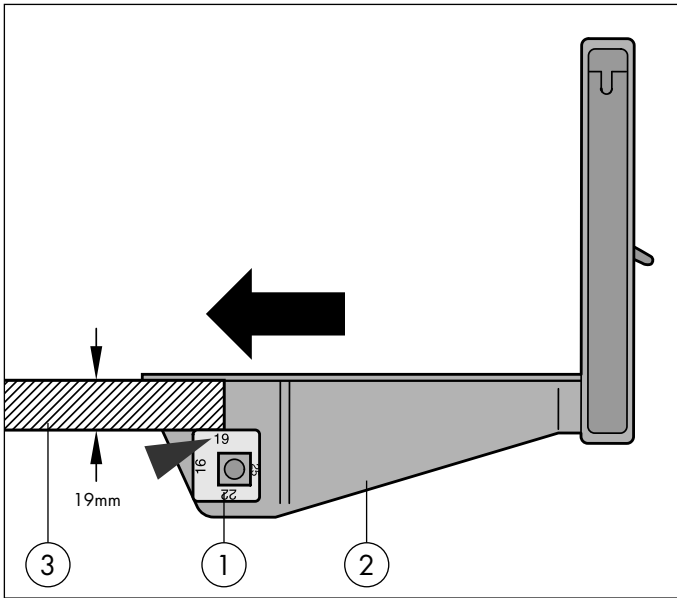
**I** Avvertenze per il maneggio



# 2







### D 7038-560/-570: Montage des Netzhalters

- ① Plattenstärken-Einsteller beidseitig vom Netzhalter abziehen. Gewünschte Plattenstärke (z.B. 19mm) wählen und Plattenstärken-Einsteller entsprechend wieder aufstecken.
- ② Netzhalter zwischen Plattenhälften (3) schieben.
- ④ Netzstange durch seitliche Netzkante schieben.
- ⑤ Netzstange in Aussparungen am Netzhalter einstecken.
- ⑥ Spannfaden mit Kunststoffflasche verknöten.
- ⑦ Spannfaden über obere Einkerbung in Netzstange (4) führen. Netz spannen durch entsprechende Einklinkung der Kunststoffflasche (7) am Netzhalter-Dorn.

### GB 7038-560/-570: Instructions for Assembling the net set

- ① Réglez l'épaisseur des plateaux en déposant les cales des 2 côtés. Sélectionnez l'épaisseur souhaitée (dans ce cas 19mm) puis remettre les cales sur les plateaux.
- ② Fixez les poteaux entre les 2 demi-plateaux (3).
- ④ Passez la barre de tension à travers le filet.
- ⑤ Fixez la barre de tension sur le poteau.
- ⑥ Prenez la corde et faite un noeud sur la patte de réglage.
- ⑦ Passez la corde dans la rainure de la barre de tension (4). Tendre le filet en fixant la patte de réglage (7) sur la pointe du poteau.

### F 7038-560/-570: Instructions de montage pour l'ensemble poteaux-filet

- ① Adjustment knob; pull knob off net post and select desired thickness (i.e. 19mm)
- ② Slide the netposts between the table halves (3).
- ④ Slide the tension pin through net
- ⑤ Place pin in designated slots
- ⑥ Tie tension string to plastic tension tab.
- ⑦ Place tension string in slots over tension pin and net post. Adjust net tension by adjusting plastic tension tab.

### NL 7038-560/-570: Montage van de netpost

- ① Verwijder de insteller van de plaatdikte aan beide kanten. Kies de gewenste plaatdikte (bijv. 19mm) en zet de insteller van de plaatdikte overeenkomstig er weer op.
- ② Schuif de nethouder tussen de twee platen (3).
- ④ Schuif de netstang door de zijkant van het net.
- ⑤ Steek de netstang in uitsparingen van de nethouder.
- ⑥ Knoop het spandraad door kunststof lus.
- ⑦ Laat het spandraad via inkeping boven in de netstang (4) lopen. Span het net door de kunststof lus op het haakje van de nethouder te klemmen.

## S 7038-560/-570: Montering av n th llare

- ① Dra av skivtjockleksinst llaren fr n n th llarna p  b da sidor. V lj  nskad skivtjocklek (t ex 19 mm) och s tt tjockleksinst llaren p  plats igen.
- ② Skjut p  n th llarna mellan bordshalvorna (3).
- ④ Dra n tst ngen igenom n tkanten p  b da sidorna.
- ⑤ S tt fast n tst ngen i urtagen p  n th llaren.
- ⑥ Knyt ihop sp ntr den p  plastf stet.
- ⑦ Dra sp ntr den  ver det  vre jacket i n tst ngen (4). Sp nn n tet genom att s tta fast det passande h let i plastf stet (7) p  n th llartappen.

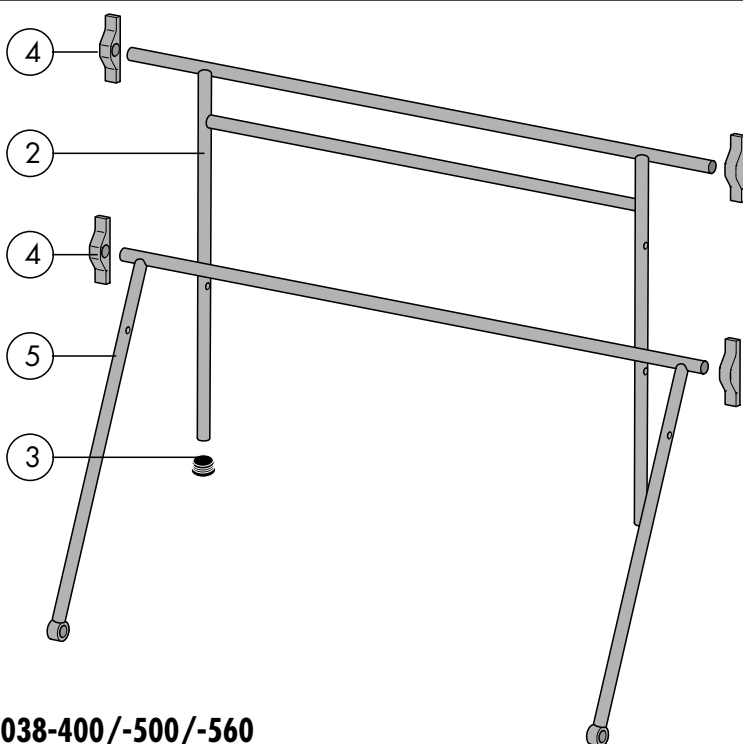
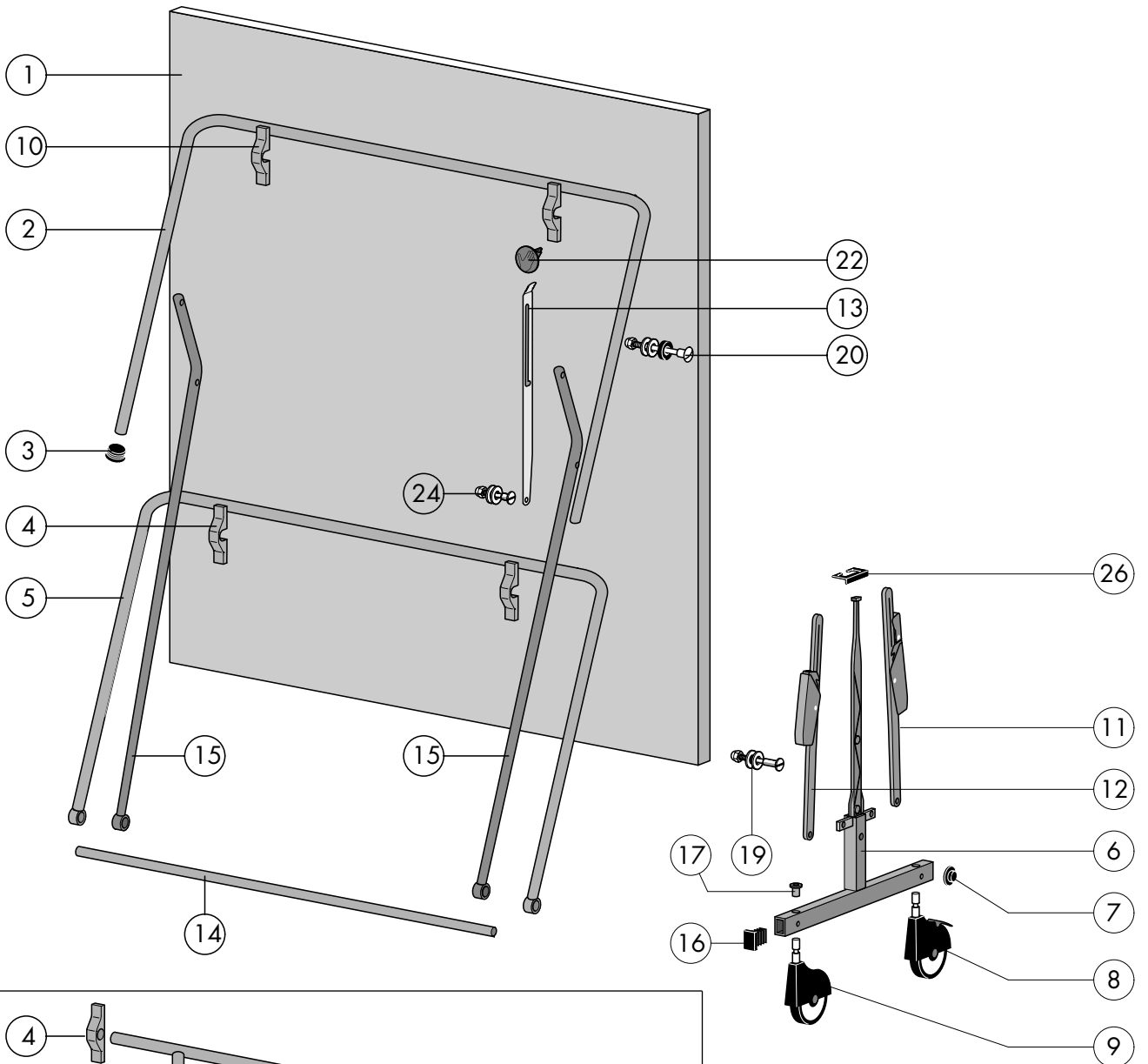
## E 7038-560/-570: Montaje del portared

- ① Extraer el regulador del espesor de la placa en ambos lados del portared. Elegir el espesor deseado de la placa (por ejemplo 19 mm) y volver a colocar debidamente el regulador del espesor de la placa.
- ② Introducir el portared entre los segmentos (3) de la placa.
- ④ Introducir la barra de la red por el borde lateral de la red.
- ⑤ Insertar la barra de la red en las escotaduras del portared.
- ⑥ Anudar el hilo tensor a la botella de pl stico.
- ⑦ Introducir el hilo tensor en la barra de la red (4) por la muesca superior. Tensar la red encajando debidamente la botella de pl stico (7) en el clavillo del portared.

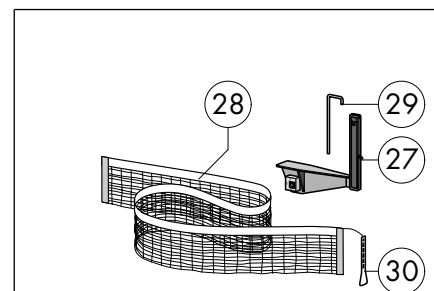
## I 7038-560/-570: Montaggio dell'attacco della rete

- ① Rimuovere il dispositivo di regolazione dello spessore del tavolo dall'attacco della rete su ambedue i lati. Scegliere lo spessore richiesto del tavolo (ad esempio 19 mm) e rimontare il dispositivo di regolazione dello spessore del tavolo.
- ② Spingere l'attacco della rete tra le due met  del tavolo (3).
- ④ Spingere la stecca della rete attraverso il bordo laterale della rete.
- ⑤ Introdurre la stecca della rete negli incavi dell'attacco della rete.
- ⑥ Annodare il filo tenditore e il passante di plastica.
- ⑦ Tirare il filo tenditore attraverso l'incavo superiore nella stecca di rete (4). Tendere la rete scegliendo una posizione del passante di plastica (7) sulla spina dell'attacco della rete.

7038-100/-200



7038-400/-500/-560



7038-560

## Ersatzteilliste

Teil Nr.	Bezeichnung	Stück	Ersatzteil-Nr. für 7038-100 Holz mit Alu-Profil	Ersatzteil-Nr. für 7038-200 Holz ohne Profil	Ersatzteil-Nr. für 7038-400 Alu ohne Profil	Ersatzteil-Nr. für 7038-500 Alu mit Alu-Profil	Ersatzteil-Nr. für 7038-560 Alu mit Alu-Profil
1	TT-Platte (BITTE UNBEDINGT ARTIKEL-NUMMER DES TITELTISCHES ANGEBEN!)	2	94130000	94110000	94130003	94130003	94130058
2	Fußgestell mit Stopfen für ø25mm	2	94110880	94110880	94110840	94110840	94110840
3	Bodenschöner für ø25mm	4	70130540	70130540	70130540	70130540	70130540
4	Lagerböckchen	8	-	-	10128024	10128024	10128024
4	Rohrschelle 25mm	4	94110341	94110341	-	-	-
5	Stützbügel mit Rohrverbindern	2	94110881	94110881	94110841	94110841	94110841
6	T-Stück mit Stopfen für 40x25mm	2	94110865	94110865	94110865	94110865	94110865
7	Abdeckkappe	6	70130860	70130860	70130860	70130860	70130860
8	Rad (kpl. mit Feststeller und Bef.-Mat.)	2	94110276	94110276	94110276	94110276	94110276
9	Rad mit Bef.-Mat.	2	94110275	94110275	94110275	94110275	94110275
10	Rohrschelle 18mm	4	94110192	94110192	-	-	-
11	Hebel (mit Sicherung)	2	94110381	94110381	94110381	94110381	94110381
12	Hebel (ohne Sicherung)	2	94110380	94110380	94110380	94110380	94110380
13	Sperrhebel	2	94110790	94110790	94110790	94110790	94110790
14	Verbindungsstange	3	94110764	94110764	94110764	94110764	94110764
15	Schubstrebe mit Rohrverbinder	4	94110843	94110843	94110843	94110843	94110843
16	Stopfen für 40x25mm	4	10100009	10100009	10100009	10100009	10100009
17	Radnabenbuchse für ø10,5mm	8	10116013	10116013	10116013	10116013	10116013
19	Bundschraube M6x49mm	4	10201205	10201205	10201205	10201205	10201205
20	Bundschraube M6x37mm	2	10201209	10201209	10201209	10201209	10201209
22	Handdruckplatte	2	70130530	70130530	70130530	70130530	70130530
24	Bundschraube M6x25mm	4	10201200	10201200	10201200	10201200	10201200
25	Schraubenbeutel	1	94180080	94180080	94180080	94180080	94180080
26	Distanzplatte (2 Stück)	1	-	-	94180146	94180146	94180146
28	Netz mit Zubehör	1	-	-	-	-	94180081
30	Spannlasche	2	-	-	-	-	10128002
31	Abweisstange (o.Abb.)	2	70130604	70130604	70130604	70130604	70130604

Geben Sie bitte bei Ersatzteilbestellungen die vollständige Artikelnummer, die Ersatzteilbestellnummer, die benötigte Stückzahl sowie die auf der Rückseite dieser Anleitung aufgestempelte Kontrollnummer an.  
**Bestellbeispiel:** „Artikelnummer 7038-200/Ersatzteilnummer 94608005/2 Stück/Kontrollnummer. ...“

**Wichtig:** Zu verschraubende Ersatzteile werden grundsätzlich ohne Verschraubungsmaterial berechnet und geliefert. Falls Bedarf an entsprechendem Verschraubungsmaterial besteht, ist dieses durch den Zusatz „**mit Verschraubungsmaterial**“ bei der Ersatzteilbestellung anzugeben.

**HEINZ KETTLER GmbH & Co. KG · Postfach 1020 · D-59463 Ense-Parist  
 KETTLER Austria GmbH · Eisenwang 119 · A-5322 Hof bei Salzburg  
 Trisport AG · Im Bösch · CH-6331 Hünenberg  
 www.kettler.net**

- (D) Bei Reklamationen bitte diese Kontrollnummer angeben.
- (GB) In case of complaint, please state this control number.
- (F) En cas de réclamation, prière de mentionner ce numéro de contrôle.
- (NL) Bij reclamaties dit controlnummer vermelden.
- (E) En caso de reclamación le rogamos indicar este número de control.

- (S) Vid eventuell reklamation anges alltid detta kontrollnummer.
- (I) In caso di reclamazione, si prega di indicare questo numero di controllo.

