

*Betriebsanleitung
Instructions d'utilisation
Istruzione per l'uso*

6307.134

HS 600 Profi Line

Elektro-Heckenschere

Taille-Haie

Tagliasiepi



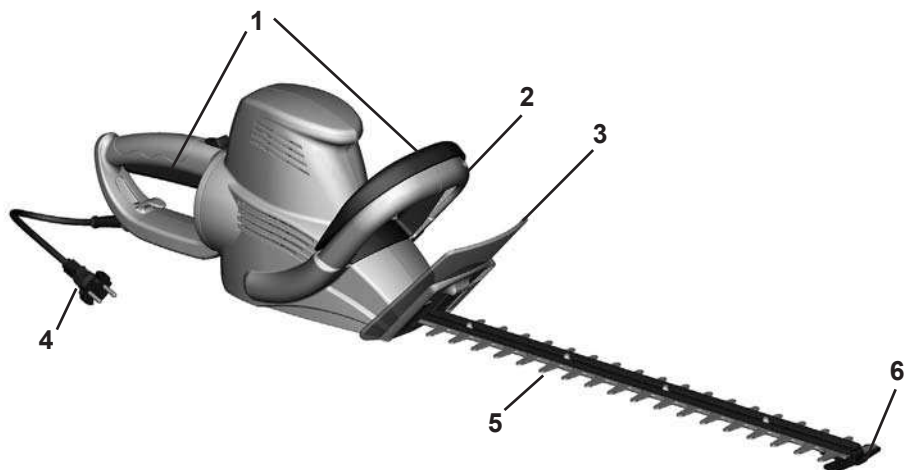
**Für Ihre Sicherheit.
Vor Inbetriebnahme lesen!**

**Pour votre sécurité.
A lire avant la mise en marche!**

**Per la vostra sicurezza.
Leggere attentamente prima dell'uso!**

DO IT+GARDEN
||||||| **MIGROS**

1



DE

- 1 Schalleiste
- 2 Vorderer Bügelgriff
- 3 Schutzschild
- 4 Netzleitung mit Stecker
- 5 Sicherheitsmesserbalken
- 6 Anstoßschutz

FR

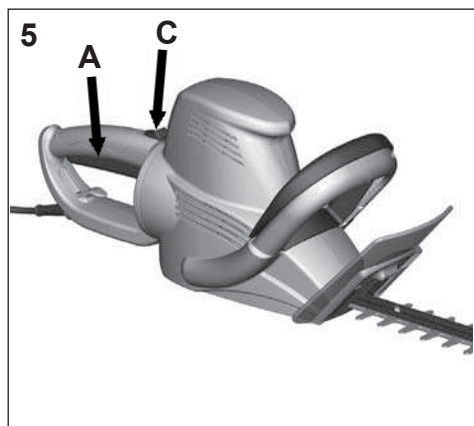
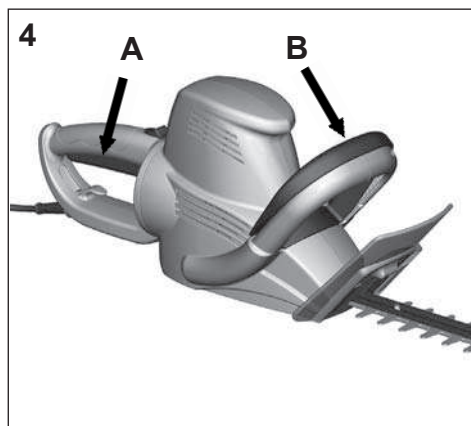
- 1 Interrupteur
- 2 Poignée avant
- 3 Bouclier de protection
- 4 Câble de secteur avec connecteur
- 5 Couteaux de sécurité
- 6 Butée de protection

IT

- 1 Interruttore di servizio
- 2 Impugnatura anteriore
- 3 Schermo di protezione
- 4 Linea di rete con spina
- 5 Barra con lame di sicurezza
- 6 Paracolpi

2





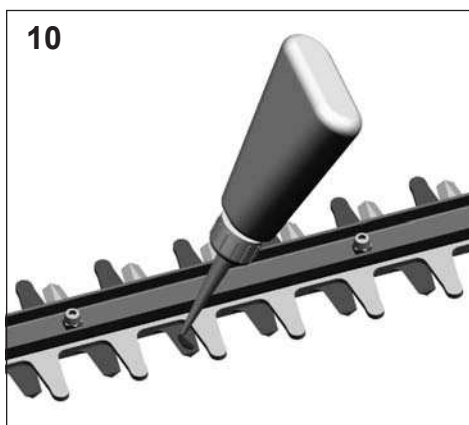
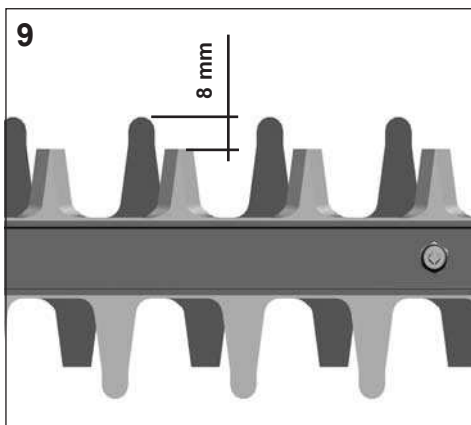
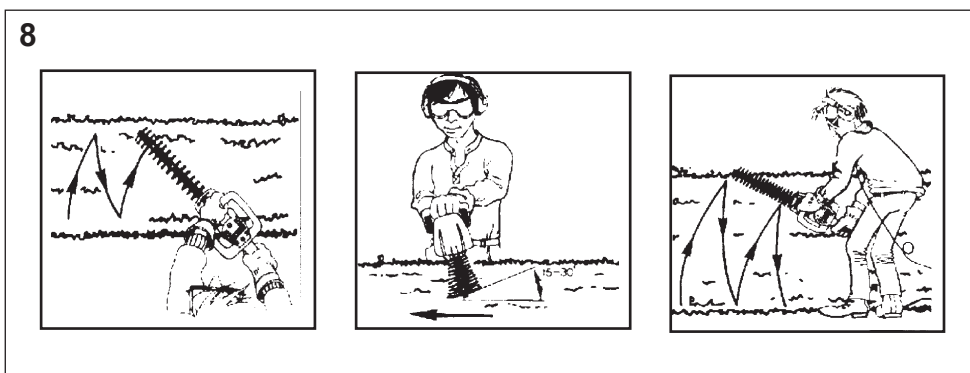
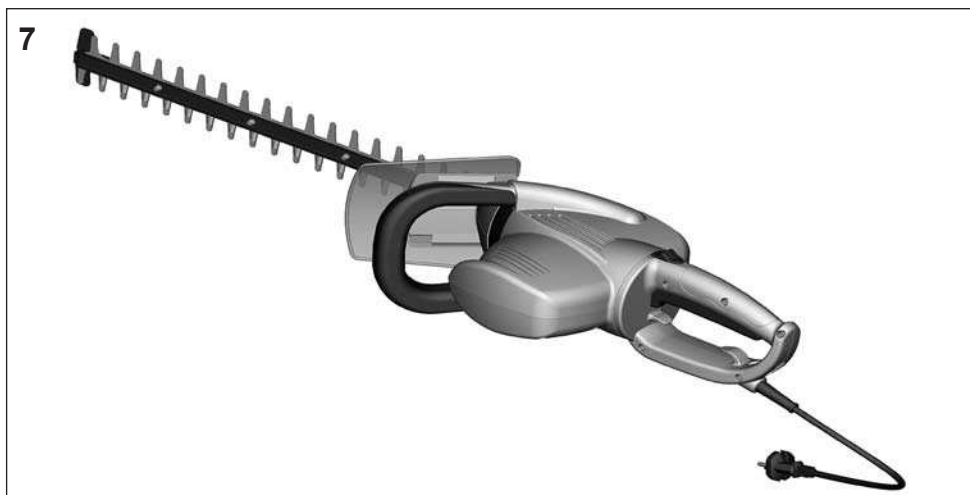


Abbildung und Erklärung der Piktogramme
Représentation et explication des pictogrammes
Illustrazione e spiegazione dei simboli



1



2



3



4



5



6

DE

- 1 Augen- und Gehörschutz tragen!
- 2 Warnung!
- 3 Gebrauchsanweisung lesen!
- 4 Dieses Elektrowerkzeug nicht dem Regen aussetzen
- 5 Bei Beschädigung oder Durchschneiden der Anschlussleitung sofort Stecker ziehen!
- 6 Achtung Umweltschutz ! Dieses Gerät darf nicht mit dem Hausmüll/Restmüll entsorgt werden. Das Altgerät nur in einer öffentlichen Sammelstelle abgeben.

FR

- 1 Porter des protections des yeux et des oreilles!
- 2 Attention!
- 3 Lisez l'instruction de service!
- 4 Ne pas laisser cet outil électrique sous la pluie!
- 5 En cas de détérioration ou section du câble retirer immédiatement la prise!
- 6 Attention ! Protection de l'environnement! Le présent appareil ne peut en aucun cas être éliminé avec les ordures ménagères/déchets. Toujours déposer les appareils usagés dans un centre de collection.



IT

- 1 Portare dispositivi per proteggere l'udito e gli occhi!
- 2 Avvertimento!
- 3 Leggere le istruzioni sull'uso!
- 4 Non esporre questo utensile elettrico alla pioggia!
- 5 In caso di danneggiamento o taglio del cordone di allacciamento, tirare immediatamente la spina!
- 6 Attenzione protezione dell'ambiente! Questo apparecchio non può essere smaltito con la spazzatura domestica/ con rifiuti non riciclabili. Consegnare l'apparecchio vecchio esclusivamente in un punto di raccolta pubblico.

Heckenschere

DEUTSCH

Vorstellung der Heckenschere

Technische Angaben	HS 600
Betriebsspannung	230 V~
Nennfrequenz	50 Hz
Nennaufnahme	600 W
Schnittbewegungen	3000 min ⁻¹
Schnittlänge	550 mm
Schnittstärke	24 mm
Gewicht ohne Kabel	4,1 kg
garantierter Schalleistungspegel	95 dB (A)
Schalldruckpegel	85 dB (A)
Vibration	< 2,5 m/s ²
Produkt-Garantie	 2 Jahre
Service-Garantie	 5 Jahre

Im Interesse der technischen Weiterentwicklung sind Konstruktions- oder Ausführungsänderungen am Gerät vorbehalten.

CE-Konformitätserklärung. Wir erklären in alleiniger Verantwortung, dass das Produkt Heckenschere HS 600 den Bestimmungen der EG-Richtlinien 89/336/EWG, 73/23/EWG, 98/37/EG und 2000/14/EG entspricht und mit den folgenden Normen oder normativen Dokumenten übereinstimmt: EN 55014-1, EN 55014-2, EN 50144-1, EN 50144-2-15, EN 61000-3-2:1995, EN 61000-3-3: 1995, EN 774, EN 50366.

MIGROS



Vertrieb / Distribution / Distribuzione:
Migros-Genossenschafts-Bund, CH-8031 Zürich
MIGROS-France S.A., F-74100 Etrembières
Migros Deutschland GmbH, D-79539 Lörrach

Allgemeiner Sicherheitshinweis

Angaben zur Geräuschemission gemäß Maschinenlärminformationsverordnung 3. GPSGW bzw. Maschinenrichtlinie: Der Schalldruckpegel am Arbeitsplatz kann 85 dB (A) überschreiten. In dem Fall sind Schallschutzmaßnahmen für den Bediener erforderlich (z.B. Tragen eines Gehörschutzes).



Bitte beachten Sie: Dieses Gerät darf in Wohngebieten nach der deutschen Maschinenlärmschutzverordnung vom September 2002 an Sonn- und Feiertagen sowie an Werktagen von 20:00 Uhr bis 7:00 Uhr nicht in Betrieb genommen werden.

Beachten Sie zusätzlich auch die landesrechtlichen Vorschriften zum Lärmschutz!

Jeder Betrieb von Heckenschere ist mit Unfallgefahren verbunden. Beachten Sie deshalb die entsprechenden Unfallschutzvorschriften.



Die Maschine ist nach dem Stand der Technik und den anerkannten sicherheitstechnischen Regeln gebaut. Dennoch können bei ihrer Verwendung Gefahren für Leib und Leben des Benutzers oder Dritter bzw. Beeinträchtigungen der Maschine und anderer Sachwerte entstehen.

Achtung: Beim Gebrauch von Elektrowerkzeugen sind zum Schutz gegen elektrischen Schlag, Verletzungs- und Brandgefahr folgende grundsätzlichen Sicherheitsmaßnahmen zu beachten. Lesen und beachten Sie alle diese Hinweise, bevor Sie dieses Elektrowerkzeug benutzen. Bewahren Sie die Sicherheitshinweise gut auf.

Maschine nur in technisch einwandfreiem Zustand sowie bestimmungsgemäß, sicherheits- und gefahrenbewußt unter Beachtung der Gebrauchsanweisung benutzen! Insbesondere Störungen, die die Sicherheit beeinträchtigen können, umgehend beseitigen (lassen)!

Diese Maschine kann ernsthafte Verletzungen verursachen. Lesen Sie sorgfältig die Gebrauchsanweisung zum korrekten Umgang, zur Vorbereitung, zur Instandhaltung, zum sachgemäßen Gebrauch der Heckenschere. Machen Sie sich vor dem ersten Gebrauch mit der Maschine vertraut und lassen Sie sich auch praktisch einweisen.



Verwendungszweck

Die Maschine ist ausschließlich zum Schneiden von Hecken bestimmt. Eine andere oder darüber hinausgehende Benutzung gilt als nicht bestimmungsgemäß. Für hieraus resultierende Schäden haftet der Hersteller / Lieferer nicht. Das Risiko trägt allein der Anwender. Zur bestimmungsgemäßen Verwendung gehört auch das Beachten der Gebrauchsanweisung und die Einhaltung der Inspektions- und Wartungsbedingungen.

Die Gebrauchsanweisung ständig am Einsatzort der Maschine griffbereit aufbewahren!

Sicherheitshinweise



- Halten Sie Ihren Arbeitsbereich in Ordnung. Unordnung im Arbeitsbereich kann Unfälle zur Folge haben.
- Berücksichtigen Sie Umgebungseinflüsse. Setzen Sie Elektrowerkzeuge nicht dem Regen aus. Benutzen Sie Elektrowerkzeuge nicht in nasser oder feuchter Umgebung. Sorgen Sie für gute Beleuchtung. Benutzen Sie Elektrowerkzeuge nicht in der Nähe von brennbaren Flüssigkeiten oder Gasen.
- Halten Sie Kinder fern. Lassen Sie andere Personen nicht das Elektrowerkzeug oder das Kabel berühren. Halten Sie andere Personen von Ihrem Arbeitsbereich fern.
- Bewahren Sie Ihre Elektrowerkzeuge sicher auf. Unbenutzte Elektrowerkzeuge sollten an einem trockenen, hochgelegenen oder abgeschlossenen Ort, außerhalb der Reichweite von Kindern abgelegt werden.
- Überlasten Sie ihr Elektrowerkzeuge nicht. Sie arbeiten besser und sicherer im angegebenen Leistungsbereich.
- Ziehen Sie vor sämtlichen Arbeiten, die Sie am Gerät vornehmen, vor dem Säubern und zum Transport den Stecker aus der Steckdose.
- Der Betrieb von Heckenschere ist mit besonderen Gefahren verbunden. Achtung, Gefahr! Umlaufendes Werkzeug.
- Die Heckenschere darf nur mit beiden Händen geführt werden.
- Vor dem Einsatz des Gerätes Arbeitsfläche von Fremdkörpern befreien und während des Arbeitens auf Fremdkörper achten! Beim Blockieren der Schneidmesser, z. B. durch dicke Äste usw., muss die Heckenschere außer Betrieb gesetzt werden (Netzstecker muss herausgezogen werden), erst dann darf die Ursache der Blockierung beseitigt werden. Bei Wiedereingansetzen ist besondere Vorsicht geboten.
- Das Kabel der Heckenschere und seine Verbindungen sind vor jedem Gebrauch auf sichtbare Mängel zu prüfen (Stecker gezogen). Mangelhafte Kabel nicht benutzen.
- Kabel aus dem Schnittbereich halten.
- Schere nicht bei Regen und nicht zum Schneiden nasser Hecken benutzen. Gerät nicht mit Wasser abspritzen. Keine Hochdruckreiniger oder Dampfstrahler zur Reinigung verwenden.
- Schere an den Handgriffen tragen. Hände weg von den Scherblättern.
- Nach den Bestimmungen der landwirtschaftlichen Berufsgenossenschaften dürfen nur Personen über 17 Jahren Arbeiten mit elektrisch betriebenen Heckenschere allein ausführen. Unter Aufsicht Erwachsener ist dies für Personen ab 16 Jahren zulässig.
- Wir empfehlen, bei der Arbeit sichere Kleidung zu tragen und dafür zu sorgen, dass Augen, Ohren, Haare, Hände und Füße geschützt sind. Sie sollten Arbeitshandschuhe, Augen- und Gehörschutz tragen.



16. Nach Ablegen der Heckenschere und vor Reinigungsarbeiten ist sicherzustellen, dass der Motor nicht unbeabsichtigt eingeschaltet werden kann, z. B. durch Betätigen der Einschaltsperrleiste. Unbedingt Netzstecker ziehen!
17. Die Schneideinrichtung ist regelmäßig auf Beschädigung zu überprüfen, und sofern solche festgestellt wird, ist das Schneidwerkzeug sachgemäß instanzzusetzen.
18. Beachten Sie Ihre Verantwortlichkeit als Benutzer gegenüber Dritten im Arbeitsbereich.
19. Die Schere ist sachgemäß zu warten und zu überprüfen. Die Messer dürfen bei Beschädigung nur paarweise ausgewechselt werden. Bei Beschädigung durch Stoß ist fachmännische Überprüfung unumgänglich.
20. Verwenden Sie nur Verlängerungsleitungen, die für den Außengebrauch zugelassen sind und die nicht leichter sind als Gummischlauchleitungen H07 RN-F nach DIN/VDE 0282 mit mindestens 1,5 mm². Stecker und Kupplungen von Verlängerungsleitungen müssen spritzwassergeschützt sein. Bei Beschädigung der Anschlussleitung dieses Gerätes darf diese nur durch eine vom Hersteller benannte Reparaturwerkstatt ersetzt werden, weil Spezialwerkzeug erforderlich ist. Ortsveränderliche Geräte, die im Freien verwendet werden, sollten über Fehlerstromschutzschalter angeschlossen werden.
21. Verwenden Sie das Kabel nicht für Zwecke, für die es nicht bestimmt ist. Tragen Sie das Elektrowerkzeug niemals am Kabel. Benutzen Sie das Kabel nicht, um den Stecker aus der Steckdose zu ziehen. Schützen Sie das Kabel vor Hitze, Öl und scharfen Kanten.
22. Sorgen Sie dafür, dass das Gerät nach Gebrauch so aufbewahrt wird, dass das Scherblatt nicht berührbar ist (Schutzköder).
23. Halten Sie das Gerät bei der Arbeit fest mit beiden Händen, betreiben Sie es nur aus sicherem Stand. Achten Sie darauf, dass Sie ausreichend Freiraum bei der Arbeit haben. Es dürfen sich keine Personen, Tiere oder Gegenstände im Arbeitsbereich befinden. Wählen Sie die Schnitthöhe so, dass das Messer nicht mit dem Boden in Kontakt kommt und Sie das Gerät aus sicherem Stand betreiben können.
24. Achten Sie auf sicheren Transport des Gerätes (nur mit Schutzköder).
25. Wir empfehlen, sich bei erstmaligem Gebrauch der Heckenschere neben dem Lesen der Gebrauchsanweisung auch praktisch in den Gebrauch des Gerätes einweisen zu lassen.
26. Immer dafür sorgen, dass alle Schutzeinrichtungen und Handgriffe angebracht sind.
27. Niemals versuchen, eine unvollständige Maschine zu benutzen oder eine, die mit einer nicht genehmigten Änderung versehen ist.
28. Niemals Kindern die Benutzung des Elektrowerkzeugs gestatten.
29. Der Gebrauch der Heckenschere ist zu vermeiden, wenn sich Personen, vor allem Kinder, in der

Nähe befinden.

30. Machen Sie sich vertraut mit Ihrer Umgebung und achten Sie auf mögliche Gefahren, die Sie wegen des Maschinenlärms vielleicht nicht hören können.
31. Seien Sie aufmerksam. Achten Sie darauf, was Sie tun. Gehen Sie mit Vernunft an die Arbeit. Benutzen Sie das Elektrowerkzeug nicht, wenn Sie unkonzentriert sind.
32. **ACHTUNG !** Benutzen Sie nur Zubehör oder Zusatzgeräte, die in der Gebrauchsanweisung aufgeführt sind. Der Gebrauch anderer Ersatzwerkzeuge und anderen Zubehörs kann eine Verletzungsgefahr für Sie bedeuten.
33. Lassen Sie Ihr Elektrowerkzeug durch eine Elektrofachkraft reparieren. Dieses Elektrowerkzeug entspricht den einschlägigen Sicherheitsbestimmungen. Reparaturen dürfen nur von einer Elektrofachkraft ausgeführt werden, indem Originalersatzteile verwendet werden; andernfalls können Unfälle für den Betreiber entstehen.

Vor Inbetriebnahme

Schutzschild (Abb. 2)

Den Handschutz auf die Handschutzplatte an der Frontseite des Gehäuses aufschieben bis die Rastung wirksam einschnappt.

Stromanschluss

Die Maschine kann nur an Einphasen-Wechselstrom angeschlossen werden. Sie ist schutzisoliert nach Klasse II VDE 0740. Achten Sie aber vor Inbetriebnahme darauf, dass die Netzspannung mit der auf dem Leistungsschild angegebenen Betriebsspannung der Maschine übereinstimmt.

Fehlerstromschutzschalter

Wir empfehlen, die Heckenschere über einen Fehlerstromschutzschalter mit einem Fehlerstrom von nicht mehr als 30 mA anzuschließen.

Sicherung des Verlängerungskabels (Abb. 3)

Nur für den Außenbetrieb zugelassene Verlängerungskabel benutzen. Der Leitungsquerschnitt muss für eine Länge von bis zu 75 m gleich oder größer 1,5 mm² sein.

Kupplung der Verlängerungsleitung in den Gerätestecker stecken. Eine Schlaufe der Verlängerungsleitung zur Zugentlastung durch die Öffnung im Griff schieben und über den Zugentlastungshaken legen. Nach der Arbeit Schlaufe nach vorn über den Haken schieben und aus dem Griff ziehen. Netzstecker ziehen.

Verlängerungskabel über 30 m Länge reduzieren die Leistung der Maschine.

Anweisung zum Gebrauch

Schere nicht bei Regen und zum Schneiden nasser Hecken verwenden!

Das Kabel der Heckenschere und seine Verbindungen sind vor jedem Gebrauch auf sichtbare Mängel zu

prüfen (Stecker gezogen). Mangelhafte Kabel nicht benutzen.

Handschuhe:

Zum Gebrauch der Heckenschere sollten Sie unbedingt Arbeitshandschuhe tragen.

Ein- und Ausschalten der Heckenschere
(Abb.4)

Zum Einschalten der Heckenschere nehmen Sie bitte einen sicheren Stand ein. Diese Heckenschere hat eine 2- Hand- Sicherheitsschaltung. Zum Einschalten der Heckenschere muss die Schalterleiste im Handgriff (A) sowie der Schaltgriff im Bügelgriff (B) gedrückt werden. Zum Ausschalten lassen Sie beide Schalter wieder los. Der Motor schaltet bereits bei Loslassen einer der beiden Schalter ab.

Einstellung des Drehgriffes

Zur Arbeitserleichterung ist die Heckenschere mit einem drehbaren hinteren Griff ausgestattet, welcher in 3 verschiedene Positionen eingestellt werden kann (rechts, links und Normalposition). Der Zweck dieser Vorrichtung besteht darin, dass besonders für den Schnitt in vertikaler Richtung die Heckenschere jeweils in der ergonomisch günstigsten Position gehalten werden kann und einer vorzeitigen Ermüdung des Anwenders vorgebeugt wird.

Zum Einstellen des Griffes in eine andere Position vorgehen Sie bitte wie folgt:

Schalter (A) loslassen. Verriegelungsknopf C (Abb. 5) nach hinten ziehen. Der Griff wird dadurch entriegelt und kann nun in die gewünschte Position gedreht werden (Abb. 6+7). In der gewünschten Endposition rastet der Knopf wieder ein und sichert den Griff gegen unbeabsichtigtes Verdrehen.

Beachten Sie bitte, dass der Verriegelungsknopf C nur betätigt werden kann, wenn der Schalter (A) nicht gedrückt wird. Vergewissern Sie sich, dass nach Einstellen des Drehgriffes der Verriegelungsknopf wieder einrastet. Erst danach kann der Schalter wieder betätigt werden.

Wartung

Vor allen Arbeiten an der Maschine stets den Stecker aus der Steckdose ziehen!

Wichtig: Nach jedem größeren Einsatz der Heckenschere sollten die Messer gereinigt und eingölt werden. Dadurch wird die Lebensdauer des Gerätes entscheidend beeinflusst. Beschädigte Schneideinrichtungen sind sofort sachgemäß instanzzusetzen. Reinigen Sie die Messer mit einem trockenen Tuch bzw. bei starker Verschmutzung mit einer Bürste. **Vorsicht: Verletzungsgefahr.** Das Einölen der Messer sollte möglichst mit einem umweltfreundlichen Schmiermittel vorgenommen werden. (Bild 10)

Schärfen der Messer

Die Messer sind weitgehend wartungsfrei und müssen bei bestimmungsgemäßer Anwendung nicht nachgeschärft werden. Zur Vermeidung von Verletzungen, auch am

nichtlaufenden Messer, wird das geschärfte Scherblatt durch den ungeschärften Kamm abgedeckt (Bild 9). Dadurch kann das Messer vom Anwender nicht geschärft werden, ohne das Gerät zu öffnen und in die Sicherheitskonfiguration einzugreifen. Ein Nachschärfen der Messer kann deshalb nur durch eine Fachwerkstatt erfolgen.

Auswechseln der Messer

Nur ein fachgerechtes Einsetzen der Messer garantiert den einwandfreien Betrieb der Heckenschere. Das Auswechseln der Messer darf deshalb nur von einer Fachwerkstatt vorgenommen werden.

Halten der Heckenschere zum Gebrauch (Abb. 8)

Mit diesem Werkzeug können Sie schnell und bequem Büsche, Hecken und Sträucher schneiden.

Schneiden von Hecken

- junge Triebe schneiden Sie am besten mit einer Senzenbewegung.
- ältere, stärkere Hecken schneiden Sie am besten mit einer Sägebewegung.
- Äste, welche zu dick für die Schneidmesser sind, sollten mit einer Säge geschnitten werden.
- die Seiten einer Hecke sollten nach oben hin verjüngt geschnitten werden.

Um eine gleichbleibende Höhe zu erreichen

- eine Richtschnur auf die gewünschte Höhe spannen.
- gerade über diese Linie schneiden.

Sorgen Sie immer für einen sicheren Stand, damit ein Abrutschen verhindert und eventuelle Verletzungen ausgeschlossen sind. Halten Sie die Schermesser immer vom Körper weg.

Optimale Sicherheit

Durch die 5 Komponenten 2-Hand- Sicherheitsschaltung, Messer-Schnellstop, Schutzschild, Sicherheitsmesserbalken und Anstoßschutz ist die Heckenschere mit optimalen Sicherheitselementen ausgestattet.



Achtung!

Stellen Sie während des Arbeitens mit der Heckenschere fest, dass Sicherheitsfunktionen, wie die 2-Hand-Schaltung oder der Schnellstopp nicht gewährleistet sind, dann beenden Sie unverzüglich Ihre Arbeit und führen das Gerät einer autorisierten Fachwerkstatt zwecks Reparatur zu!

2-Hand-Sicherheitsschaltung (Abb.4)

Zum Einschalten der Heckenschere muss die Schalterleiste im Handgriff (A) sowie der Schaltgriff im Bügelgriff (B) gedrückt werden. Wenn man eines der beiden Schaltorgane losläßt, kommen die Schermesser in ca. 0,5 Sekunden zum Stillstand.

Messer-Schnellstopp

Zur Vermeidung von Schnittverletzungen stoppt das Messer nach Loslassen eines der beiden Schaltelemente in ca. 0,5 Sekunden.

Sicherheitsmesserbalken (Abb. 9)

Das vom Messerkamm zurückgesetzte Schneidmesser

vermindert die Verletzungsgefahr durch unbeabsichtigte Körperberührung.

Anstoßschutz (Abb. 1)

Die überstehende Führungsschiene verhindert beim Anstoßen an einen festen Gegenstand (Wand, Boden usw.), dass unangenehme Schläge (Rückstoßmomente der Messer) auf den Bedienenden auftreten.

Getriebeschutzelement

Wenn sich feste Gegenstände in den Schneidmessern verklemmen und dadurch den Motor blockieren, Maschine sofort ausschalten. Stecker aus der Steckdose ziehen, Gegenstand entfernen und weiterarbeiten. Bei dem Gerät ist eine Überlastsicherung eingebaut, welche bei Messerblockierung das Getriebe vor mechanischen Schäden schützt.

Aufbewahren der Heckenschere nach dem Gebrauch

Die Heckenschere muss so aufbewahrt werden, dass sich niemand an den Schermessern verletzen kann!

Wichtig: Nach jedem Gebrauch sollten die Messer gereinigt und eingeölt werden (siehe auch Abschnitt: Wartung). Dadurch wird die Lebensdauer des Gerätes entscheidend beeinflusst. Das Einölen sollte möglichst mit einem umweltfreundlichen Schmiermittel, z. B. Servicespray vorgenommen werden. Danach stecken Sie die Heckenschere mit den Messern in den Köcher.

Reparaturdienst

Reparaturen an Elektrowerkzeugen dürfen nur durch eine Elektro-Fachkraft ausgeführt werden. Bitte beschreiben Sie bei der Einsendung zur Reparatur den von Ihnen festgestellten Fehler.



Entsorgung und Umweltschutz

Wenn Ihr Gerät eines Tages unbrauchbar wird oder Sie es nicht mehr benötigen, geben Sie das Gerät bitte auf keinen Fall in den Hausmüll, sondern entsorgen Sie es umweltgerecht. Geben Sie das Gerät bitte in einer Verwertungsstelle ab. Kunststoff- und Metallteile können hier getrennt und der Wiederverwertung zugeführt werden. Auskunft hierzu erhalten Sie auch in Ihrer Gemeinde- oder Stadtverwaltung.

Taille-Haie

FRANÇAIS

Données techniques

Modèle	HS 600
Tension de service	230 V~
Fréquence nominale	50 Hz
Consommation nomin.	600 W
Mouvements de coupe	3000 min ⁻¹
Longueur de la lame	550 mm
Épaisseur de coupe	24 mm
Poids sans câble	4,1 kg
Niveau sonore garanti	95 dB (A)
Niveau de pression acoustique	85 dB (A)
Vibration	< 2,5 m/s ²
Garantie de produit	 2 ans
Garantie de service après-vente	 5 ans

Toute modification de conception et de fabrication est réservée dans l'intérêt du progrès technique

Déclaration de conformité **CE**. Nous déclarons sous notre propre responsabilité que ce produit Taille-Haie HS 600 satisfait aux dispositions des directives 98/37/EC89/336/CEE, 73/23/CEE et 2000/14/C.E. et qu'il avec les normes ou documents normalisés suivants: EN 55014-1, EN 55014-2, EN 50144-1, EN 50144-2-15, EN 61000-3-2:1995, EN 61000-3-3: 1995, EN 774, EN 50366.

MIGROS



Vertrieb / Distribution / Distribuzione:
Migros-Genossenschafts-Bund, CH-8031 Zürich
MIGROS-France S.A., F-74100 Etrembières
Migros Deutschland GmbH, D-79539 Lörrach

Conseil général de sécurité

Données sur les émissions sonores conformément au règlement d'information sur le bruit des machines 3ème loi sur la sécurité des appareils et des produits (GPSGV) ou des prescriptions en matière de machines : le niveau de pression acoustique au lieu de travail peut dépasser 85 dB (A). Dans ce cas il convient de prévoir des mesures de protection acoustique pour l'opérateur(par ex. port de protège-oreilles).

Attention: protection contre le bruit ! Avant la mise en marche, informez-vous des prescriptions locales.

Conseils généraux de sécurité

Chaque emploi d'un taille-haie comporte un risque d'accident. C'est pourquoi nous vous demandons d'observer les prescriptions de protection contre les accidents.

La machine est conçue suivant le niveau de la technique et des normes de sécurité en vigueur. Malgré tout, leur emploi peut engendrer des dangers de corps et de vie pour les utilisateurs et les tiers, de porter préjudice à la machine et à d'autres objets.

Attention: En utilisant des outils électriques il faut observer les règles fondamentales de sécurité suivantes pour vous protéger contre commotion électrique, danger de blessures et danger de feu. Veuillez lire et observer tous ces instructions avant d'utiliser cet outil électrique. Conservez les règles de sécurité à une place sûre.

Employer uniquement la machine dans un état technique impeccable et conformément aux règles, en toute conscience de la sécurité et des dangers et en respectant l'instruction de service ! Il est important notamment d'éliminer (ou de faire éliminer) immédiatement les pannes qui nuisent à la sécurité !

Cette machine peut provoquer des blessures graves. Lisez soigneusement les instructions concernant le maniement correct, à la maintenance et à l'utilisation adéquate du taille-haie. Avant la première utilisation familiarisez-vous avec la machine.

Application

La machine est uniquement destinée à tailler les haies. Tout autre emploi est considéré comme non conforme. Le fabricant / fournisseur ne portera aucune responsabilité pour les préjudices qui en résultent. L'utilisateur portera seul tous les risques et périls. Font également partie de l'emploi conforme, le respect de l'instruction de service et des conditions d'inspection et de maintenance.

Conserver l'instruction de service en permanence sur le lieu d'emploi de la machine !

Avis de sécurité

1. Maintenez votre lieu de travail bien en ordre. Le désordre sur le lieu de travail peut être cause d'accidents.



2. Respectez les influences environnementales. N'exposez pas les appareils électriques à la pluie. N'utilisez pas vos appareils électriques dans un milieu mouillé ou humide. Veillez à un bon éclairage. N'utilisez pas vos appareils électriques à proximité de liquides ou de gaz inflammables.

3. Tenez les enfants éloignés. Ne laissez pas d'autres personnes toucher à l'appareil électrique ou au câble. Maintenez les personnes étrangères à distance de votre lieu de travail.

4. Entreposez vos appareils électriques dans un endroit sûr. En cas de non-utilisation, les appareils électriques doivent être stockés dans un endroit sec, en hauteur ou enfermés, hors de portée des enfants.

5. Ne surchargez pas votre appareil électrique. Vous travaillez mieux et plus en sécurité en vous tenant dans les limites de puissance indiquées.



6. Retirez le connecteur de la prise avant d'effectuer tous travaux sur la machine (nettoyage, transport ...).

7. L'emploi du taille-haie est lié à des dangers particuliers. Attention, danger ! Outil mobile.

8. Le taille-haie doit uniquement être manié à deux mains.

9. Avant l'emploi de l'appareil, éliminer les corps étrangers de la surface de travail et faire attention à la présence de ceux-ci durant le travail ! Lorsque les lames du taille-haie sont bloquées, par ex. par des grosses branches etc., le taille-haie doit être mis hors de service (retirer la fiche du secteur), c'est alors seulement que l'on peut en éliminer la cause. Soyez particulièrement prudent lors de la remise en marche.



10. Avant chaque emploi, vérifiez si le fil du taille-haie et ses raccords présentent des défauts (le connecteur étant retiré). Ne pas employer de fil défectueux.

11. Maintenir le fil hors de la zone de coupe.



12. Ne pas employer le taille-haie lorsqu'il pleut ou pour tailler des haies mouillées. Ne jamais arroser l'appareil avec de l'eau. Ne pas utiliser d'appareil à haute pression ou à jet de vapeur pour le nettoyage

13. Porter le taille-haie aux poignées. Ne pas toucher les lames !

14. Selon les dispositions de l'association professionnelle des agriculteurs, les travaux avec le taille-haie électrique peuvent uniquement être exécutés par des personnes seules de plus de 17 ans. Les personnes de plus de 16 ans sont admises à effectuer les travaux sous les directives d'un adulte.

15. Nous conseillons de porter des vêtements sûrs durant les travaux et de veiller à ce que les yeux, les oreilles, les cheveux, les mains et les pieds soient protégés. Vous devez porter des gants de travail.



16. Après avoir déposé le taille-haie et avant les travaux de nettoyage, assurez-vous que le moteur

- ne puisse pas être mis en marche inopinément. Toujours retirer la fiche !
17. Vérifiez régulièrement le dispositif de coupe et si vous constatez des détériorations, veillez à leur maintenance correcte.
 18. N'oubliez pas qu'en tant qu'utilisateur vous portez la responsabilité à l'égard de tiers dans la zone de travail.
 19. Le taille-haie est à entretenir et à vérifier. Les lames doivent uniquement être échangées de paire. En cas de détérioration par chocs, l'inspection par un spécialiste est indispensable.
 20. N'utilisez que des câbles de rallonge autorisés pour l'emploi à l'extérieur ; ils ne doivent en aucun cas être plus légers que les câbles en caoutchouc H07 RN-F conformes à la norme DIN/VDE 0282 de 1,5 mm² minimum. Les fiches électriques et les prises des rallonges électriques doivent être étanches aux projections d'eau. Seulement laisser remplacer des câbles endommagés par une station de service indiquée par le producteur parce que des outils spéciaux sont nécessaires. Nous recommandons de brancher les appareils mobiles employés à l'extérieur par l'intermédiaire de disjoncteurs à courant de défaut.
 21. N'utilisez pas le câble à des fins auxquelles il n'est pas destiné. Ne portez jamais l'appareil électrique par le câble. Ne tirez pas sur le câble pour retirer la fiche de la prise. Protégez le câble de la chaleur et de l'huile et évitez les arrêtes tranchantes.
 22. Veillez à ce que l'appareil soit rangé après emploi de sorte que les lames ne soient pas accessibles.
 23. En cours de travail maintenir l'appareil fermement des deux mains, maniez-le uniquement en ayant un bon maintien. Veillez à avoir suffisamment d'espace libre pour votre travail. Il ne doit pas y avoir de personnes, animaux ou objets dans la zone de travail. Choisissez une hauteur de coupe telle que la lame n'entre pas en contact avec le sol et que vous ayez une position stable.
 24. Veillez à un transport sûr de l'appareil (seulement avec fourreau).
 25. Lors du premier emploi du taille-haie nous conseillons lors de la lecture de l'instruction de service, de vous laisser initier à l'emploi pratique de l'appareil.
 26. Veillez toujours à ce que tous les dispositifs de sécurité et poignées soient mis en place.
 27. N'essayez jamais d'utiliser une machine incomplète ou ayant subi une transformation non autorisée.
 28. Ne permettez jamais aux enfants de se servir de l'appareil électrique.
 29. Évitez l'utilisation du taille-haie s'il y a des personnes, sur tout des enfants près de la zone de travail.
 30. Familiarisez-vous avec vos environs et veillez à des dangers possibles lesquels vous ne pouvez

- éventuellement pas entendre à cause du bruit de la machine.
31. Soyez attentifs. Faites bien attention à ce que vous faites. Travaillez avec bon sens. N'utilisez pas l'appareil électrique si vous ne pouvez pas vous concentrer.
 32. ATTENTION! N'utilisez que les accessoires ou les appareils supplémentaires mentionnés au mode d'emploi. L'utilisation de tout autre appareil et accessoire peut entraîner des blessures.
 33. Faites réparer votre appareil électrique par un spécialiste. Cet appareil électrique est conforme aux directives de sécurité en vigueur. Les réparations ne peuvent être effectuées que par un spécialiste utilisant des pièces de rechange originales. Sinon, l'utilisateur peut être victime d'accidents.

Avant la mise en service

Bouclier de protection (Ill. 2)

Pousser la protection manuelle sur la plaque de protection du côté frontal du boîtier jusqu'à enclenchement du crantage.

Branchement électrique

La machine peut uniquement être branchée au courant alternatif monophasé. Elle est isolée selon la classe II VDE 0740. Mais avant la mise en service veillez à ce que la tension de secteur corresponde à la tension de service de la machine marquée sur la plaque moteur.

Disjoncteur à courant de défaut:

Les machines mobiles qui sont employées en plein air doivent être branchées à l'aide d'un disjoncteur à courant de défaut.

Dispositif de sécurité du câble de rallonge (Ill. 3)

N'utiliser que des câbles de rallonge autorisés pour l'emploi à l'extérieur. La section du conducteur doit être égale ou supérieure à 1,5 mm² pour une longueur de 75 mètres.

Brancher le raccord du câble de rallonge dans le socle connecteur. Pour décharger la traction, faire passer un nœud coulant du câble de rallonge par l'ouverture de la poignée et le placer sur le crochet de décharge de traction.

Après le travail, faire passer le nœud coulant vers l'avant sur le crochet et l'enlever de la poignée. Débrancher la fiche de contact.

Les câbles de rallonge de plus de 30 mètres diminuent le rendement de la machine.

Instruction d'emploi

Ne pas employer le taille-haie sous la pluie et ne pas couper de haie mouillée !

Avant chaque emploi, vérifier si le fil du taille-haie et ses raccords présentent des défauts (le connecteur étant retiré). Ne pas employer de fil défectueux.

Gants:

Pour travailler avec le taille-haie vous devez porter impérativement de gants de travail.

Brancher et éteindre le taille-haies (Ill.4)

Pour mettre le taille-haie en marche, prenez une position sûre. Ce taille-haies est équipé d'un couplage de sécurité à 2 mains. Pour brancher le taille-haie, appuyer sur la réglette de commutation dans la poignée à main (A) et sur la poignée de commutation dans la poignée-étrier (B). Pour éteindre la machine, relâchez les deux poignées. Le moteur s'éteint déjà lorsque l'une des deux poignées est lâchée.

Réglage de la poignée tournante

Pour faciliter le travail, le taille-haie est équipé d'une poignée tournante à l'arrière, qui peut être réglée dans 3 positions différentes (droite, gauche et position normale).

Cette installation permet à l'utilisateur de toujours tenir le taille-haies dans la position ergonomique la plus favorable, surtout pour le coupage à la verticale, et évite que l'utilisateur se fatigue trop rapidement.

Pour changer la position de la poignée, procédez comme suit:

lâchez l'interrupteur (A). Tirez le bouton de verrouillage C (Ill. 5) vers l'arrière. La poignée est alors déverrouillée et peut être dirigée dans la position désirée (Ill. 6+7). A la position finale souhaitée, le bouton s'enclenche et assure la poignée contre un changement non intentionnel.

Veillez tenir compte du fait que le bouton de verrouillage C peut uniquement être employé si l'interrupteur (A) n'est pas appuyé. Assurez-vous que le bouton de verrouillage se réenclenche après le réglage de la poignée tournante.

Ce n'est qu'ensuite que l'interrupteur peut être actionné à nouveau.

Maintenance

Avant tous travaux sur la machine, retirer impérativement la fiche de la prise !

Important : Après chaque emploi important du taille-haie, celui-ci devrait être nettoyé et huilé. Ceci influence de façon décisive la longévité de l'appareil. Les lames endommagées sont à réparer correctement sans attendre. Nettoyez la lame avec un chiffon sec ou, si elle est très encrassée, avec une brosse. **Attention: risque de blessure!** Les lames devraient être lubrifiées si possible à l'aide d'un lubrifiant non polluant (ill. 10).

Affûtage des lames

Les lames sont en grande partie sans entretien et n'ont pas besoin d'être affûtées en cas d'emploi conforme. Pour éviter les blessures provoquées par les lames, même si celles-ci ne sont pas en marche, la lame affûtée est recouverte par la came non affûtée (ill. 9). De ce fait, la lame ne peut être affûtée par l'utilisateur, sans ouvrir l'appareil et intervenir dans sa configuration de sécurité. Un affûtage des lames peut donc uniquement être effectué par un atelier spécialisé.

Changement de lames

Une mise en place correcte des lames garantit le fonctionnement impeccable et la position de sécurité des lames. C'est pourquoi le changement de lames peut

uniquement être effectué par un atelier spécialisé.

Maintien du taille-haie à l'emploi (ill. 8)

Cet outil vous permet de tailler rapidement et confortablement les buissons, haies et arbustes.

Coupe de la haie

- Les jeunes pousses sont coupées aisément dans un mouvement de faux.
- Les haies plus vieilles, plus grosses sont coupées aisément dans un mouvement scie.
- Les branches trop épaisses pour les lames devraient être coupées à l'aide d'une scie.
- Les côtés de la haie devraient être amincis vers le haut.

Afin d'obtenir une hauteur égale

- Tendre une corde à la hauteur désirée.
- Couper droit au-dessus de cette ligne.

La sécurité optimale

Grâce aux 5 composants, contacteur de sécurité à 2 mains, arrêt rapide des lames, bouclier de protection, couteaux de sécurité et butée de protection, le taille-haie est équipé d'éléments de sécurité optimaux.



Attention!

Pendant le travail avec le taille-haie, si vous constatez que les fonctions de sécurité telles que le commutateur à 2 mains ou l'arrêt d'urgence ne sont pas assurés, interrompez immédiatement votre travail et apportez l'appareil à un spécialiste autorisé pour le faire réparer !

Réglage de sûreté (ill. 4)

Pour brancher le taille-haie, appuyer sur la réglette de commutation dans la poignée à main (A) et sur la poignée de commutation dans la poignée-étrier (B). Pour éteindre la machine, relâchez les deux poignées. Le moteur s'éteint déjà lorsque l'une des deux poignées est lâchée.

Arrêt rapide des lames

Pour éviter les blessures le couteau s'arrête instantanément après le relâchement d'un des éléments de commutation en l'espace de max. 0,5 sec.

Couteaux de sécurité (ill. 9)

La lame recouverte par la came réduit les dangers de blessures provoquées par un contact involontaire. Dès que la machine est débranchée, le couteau coupant s'arrête instantanément - à cause de raisons de sécurité - exactement au-dessus de la came. Pour cela, les blessures pendant le transport sont presque exclues.

Butée de protection (ill. 1)

La tringle de guidage qui dépasse évite que l'utilisateur ne reçoive des coups désagréables (recul du couteau) provoqués lorsque l'outil touche à un objet fixe (mur, sol, etc.).

Élément de protection de l'engrenage

Si des objets solides sont coincés dans les lames et bloquent le moteur, il faut immédiatement débrancher la machine, retirer la fiche de la prise, retirer l'objet coincé avant de pouvoir continuer son travail.

Cet appareil porte un disjoncteur de surcharge intégré qui protège l'engrenage contre toute détérioration mécanique en cas de blocage des couteaux.

Entreposage du taille-haies après utilisation

Le taille-haie doit être entreposé de manière à ce que personne ne puisse se blesser au contact des lames !

Important : la lame doit être nettoyée après chaque utilisation (voir aussi point: entretien). Ceci influencera positivement la durée de vie de l'appareil. Dans la mesure du possible, le graissage se fera à l'aide d'un lubrifiant écologique, un spray de service, par exemple. Remplacez ensuite le taille haie dans son étui.

Service de réparation

Les réparations des outils électriques devront être uniquement effectuées par un électricien spécialisé. Veuillez décrire l'erreur constatée lorsque vous envoyez l'appareil en réparation.

Recyclage et protection de l'environnement



Au cas où votre appareil devenait un jour inutilisable ou si vous n'en aviez plus l'usage, ne jetez en aucun cas l'appareil avec les déchets ménagers, mais veillez à un recyclage conforme aux principes écologiques.

Allez déposer l'appareil dans un centre de recyclage. Les éléments en matière synthétique et en métal seront séparés et réutilisés. Votre commune ou l'administration urbaine vous fourniront tous les renseignements à ce sujet.

Tagliasiepi

ITALIANO

Caratteristiche tecniche

Modello	HS 600
Alimentazione	230 V~
Frequenza nominale	50 Hz
Potenza nom. assorbita	600 W
Movimento di taglio	3000 min ⁻¹
Lunghezza delle lame	550 mm
Profondità di taglio	24 mm
Peso senza cavo	4,1 kg
Livello di potenza sonora garantito	95 dB (A)
Livello di pressione acustica	85 dB (A)
Vibrazione	< 2,5 m/s ²
Garanzia	 2 anni
Garanzia di servizio	 5 anni

Con riserva di modifiche di costruzione ed esecuzione dell'apparecchio dovute al progresso tecnico.

CE-Dichiarazione di conformità: Ci assumiamo la piena responsabilità e dichiariamo che questo prodotto Tagliasiepi HS 600 è conforme alle disposizioni delle direttive 98/37/EC, 89/336/CEE, 73/23/CEE e 2000/14/CE e corrisponde alle norme o ai documenti normativi seguenti: EN 55014-1, EN 55014-2, EN 50144-1, EN 50144-2-15, EN 61000-3-2:1995, EN 61000-3-3: 1995, EN 774, EN 50366.

MIGROS



Vertrieb / Distribution / Distribuzione:
Migros-Genossenschafts-Bund, CH-8031 Zürich
MIGROS-France S.A., F-74100 Etrembières
Migros Deutschland GmbH, D-79539 Lörrach

Avviso generale di sicurezza

Indicazioni sull'emissione di rumore in base al decreto informativo sulla rumorosità delle macchine 3. GPSGV o direttiva macchine: se il livello di pressione acustica determinato nel posto di lavoro supera gli 85 dB(A). In un simile caso, bisogna prevedere per l'utente delle misure di isolamento acustico (per esempio il portare un dispositivo di protezione sonora).

Attenzione: inquinamento acustico! Prima dell'impiego prendere conoscenza delle norme regionali.



Avviso generale sulla sicurezza

Ogni operazione con cesoie per siepi è suscettibile di incidenti accidenti. Si prega, pertanto, di tener ben conto delle relative disposizioni antinfortunistiche.

La macchina è stata costruita secondo l'ultimo stato della tecnica nonché ai sensi delle regole generalmente riconosciute in merito alla tecnica di sicurezza. Nonostante ciò è sempre possibile che nell'uso della macchina possano esistere pericoli gravi per l'utente oppure terzi ma anche rischi di danneggiamento della macchina o di cose.

Attenzione! Con l'impiego di utensili elettrici e per prevenire contatti di corrente elettrica, ferimenti e pericolo di incendio, devono sempre essere osservate le seguenti indicazioni di sicurezza. Legga e osservi tali indicazioni prima di utilizzare l'apparecchio e conservi bene le presenti norme! Conservare con cura queste istruzioni.

Utilizzare, conseguentemente, la macchina solamente quando la stessa si trovi in ottime condizioni di conservazione, in piena coscienza dei criteri di sicurezza e di pericolo, con osservanza delle istruzioni sull'uso. Eliminare (o far eliminare) sempre e immediatamente ogni guasto che possa pregiudicare la sicurezza.

Questo utensile può causare delle serie ferite. Leggete con attenzione le istruzioni sull'uso del tagliesiepi, per usarlo in modo corretto nell'ambito in cui opererete, per la sua preparazione, manutenzione e per un uso appropriato. Prima di metterlo in funzione, familiarizzate con l'utensile lasciatevi eventualmente consigliare da chi ha esperienza con questi utensili.



Possibilità di utilizzazione

La macchina è esclusivamente destinata al taglio di siepi. Ogni altro impiego oppure impiego diverso è considerato come non conforme alla finalità dell'apparecchio. Il fabbricante / fornitore non riconosce alcuna garanzia per danni risultanti dall'uso non conforme alle norme. Il rischio risiede unicamente nell'utente. L'osservanza delle istruzioni per uso, nonché delle condizioni d'ispezione e di manutenzione fa anchessa parte integrante delle norme relative all'uso dell'apparecchio in conformità con la sua finalità.

Conservare sempre le istruzioni per uso a portata di mano e cioè nelle immediate vicinanze del luogo d'impiego dell'apparecchio.

Avvisi sulla sicurezza



1. Mantenere in ordine la propria zona di lavoro. La presenza di disordine nella zona di lavoro può essere causa di incidenti.
2. Tenere conto delle influenze ambientali. Non esporre gli utensili elettrici alla pioggia. Non utilizzare gli utensili elettrici in ambienti bagnati umidi. Accertarsi che vi sia una sufficiente illuminazione. Non utilizzare gli utensili elettrici in prossimità di liquidi o gas infiammabili.
3. Tenere lontani i bambini. Non consentire ad altre persone di toccare l'attrezzo elettrico o il cavo. Tenere le altre persone lontane dalla propria zona di lavoro.
4. Conservare gli utensili elettrici in un luogo sicuro. Gli utensili elettrici non utilizzati debbono essere depositati in un luogo asciutto, chiuso o comunque in posizione elevata e lontani dalla portata dei bambini.
5. Non sovraccaricare gli utensili elettrici. Essi funzionano meglio e con più sicurezza nel campo d'applicazione indicato.
6. Ritirare la spina dalla presa di corrente prima di ogni operazione eseguita sull'apparecchio nonché prima della pulitura dello stesso.
7. L'uso di cesoie per siepi è tipicamente oggetto di pericoli. Attenzione - Pericolo - Utensile rotante!
8. Le cesoie devono esclusivamente essere maneggiate con ambedue le mani.
9. Prima dell'uso dell'apparecchio, rimuovere ogni impurità dalla superficie dell'apparecchio. Durante il lavoro far attenzione ad eventuali impurità. In caso di bloccaggio delle lame, ad esempio da rami grossi, le cesoie devono essere disinserite (la spina della rete dev'essere ritirata). Solo dopo deve essere rimossa la causa del bloccaggio. Fate attenzione specialmente nella rimessa in marcia della cesoia.
10. Il cavo della cesda e le sue connessioni devono essere controllati prima di ogni uso per scoprire eventuali danni apparenti (ritirare prima la spina). Sostituire un cavo difettoso.
11. Mantenere il cavo fuori dall'ambito di taglio.
12. Non utilizzare le cesoie con pioggia e non per il taglio di siepe umide. Non spruzzare acqua sull'attrezzo. Per la pulizia delle cesoie non utilizzare apparecchi ad alta pressione né a getto di vapore.
13. Impugnare le cesoie alle maniglie. Tenere lontane le mani.
14. Secondo le disposizioni delle cooperative agricole solamente persone di più di 17 anni sono autorizzate a effettuare da soli lavori con le cesoie elettriche per siepi. Sotto la sorveglianza di persone adulte, l'uso delle cesoie elettriche è autorizzato per persone di 16 anni e più.



15. Durante il lavoro con le cesoie per siepi raccomandiamo di indossare vestiti da lavoro sicuri facendo attenzione che gli occhi, le orecchie, i capelli, le mani ed i piedi siano protetti. Si raccomanda anche di portare guanti di protezione.
16. Dopo aver posato la cesoia e prima di eseguire i lavori di pulizia, assicurarsi che il motore non possa essere acceso inavvertitamente. Disinserire assolutamente la spina di rete!
17. La lama di taglio deve essere ispezionata ad con regolarità per identificare eventuali danni. Se qualsiasi danno fosse stato identificato la lama di taglio deve essere riparata a regola d'arte.
18. Assumete la Vostra responsabilità quali utenti dell'apparecchio nei confronti di terze persone possibilmente entrate nella zona di lavoro.
19. Le cesoie devono essere mantenute e verificate regolarmente. In caso di guasto, le lame devono essere sostituite a paia. Se il guasto fosse dovuto ad impatti, l'ispezione delle cesoie da un esperto è inevitabile.
20. Utilizzare soltanto tubazioni di prolunga che siano omologate per l'impiego all'esterno e che non siano più leggere dei tubi flessibili in gomma H07 RN-F secondo DIN/VDE 0282 di almeno 1,5 mm². Le spine e i collegamenti dei cavi di prolunga devono essere protetti dagli spruzzi d'acqua. Nel caso di danneggiamento della linea di allacciamento di questo apparecchio, la sostituzione va effettuata solo da una officina nominata dal fabbricante, in quanto sono necessari appositi attrezzi. Apparecchi mobili utilizzati all'esterno devono essere allacciati attraverso interruttori di sicurezza collegati a salvavita.
21. Non utilizzare il cavo per usi ai quali esso non è finalizzato. Non reggere mai l'utensile elettrico tenendolo per il cavo. Non tirare mai il cavo per togliere la spina dalla presa. Proteggere il cavo dal calore, dall'olio e dai bordi taglienti.
22. Assicurare che l'apparecchio, dopo l'uso, sia deposto in maniera tale che la lama di taglio non venga toccata.
23. Nell'operazione di taglio delle siepi, afferrare l'apparecchio fissamente con ambedue le mani, operando solo su di una superficie d'appoggio stabile. Assicurare uno spazio libero sufficiente per il lavoro. Nella zona di lavoro non possono soggiornare persone, animali oppure oggetti. Scegliete l'altezza di taglio in maniera tale che la lama non tocchi il suolo e che possiate operare con l'apparecchio su di una superficie d'appoggio stabile.
24. Assicurare il trasporto sicuro dell'apparecchio (solo con sacca).
25. In occasione del primo uso dell'apparecchio raccomandiamo di familiarizzarsi con le istruzioni sull'uso e conoscere gli elementi pratici dell'uso dell'apparecchio.
26. Badare sempre che tutti i dispositivi di sicurezza e le maniglie siano montati.
27. Non tentare mai di utilizzare una macchina incompleta o alla quale sia stata apportata una

modifica non autorizzata.

28. Vietare in ogni caso l'uso dell'attrezzo elettrico ai bambini.
29. Evitate l'uso del taglia siepi se nelle vicinanze stazionano delle persone, soprattutto se bambini.
30. Familiarizzate con l'ambiente nel quale dovete lavorare con il taglia siepi e fate attenzione ai possibili rischi dei quali non potete accorgervi a causa del rumore prodotto dall'utensile.
31. Agire con molta cautela e prestare attenzione a ciò che si fa. Non utilizzare l'attrezzo elettrico quando si è deconcentrati.
32. **ATTENZIONE !** Utilizzare esclusivamente gli accessori o apparecchi supplementari contemplati nelle istruzioni per l'uso. L'uso di altri componenti e accessori può comportare il pericolo di ferimento per l'utilizzatore.
33. Far riparare l'attrezzo elettrico da elettricisti specializzati. Questo attrezzo elettrico è conforme alle norme di sicurezza vigenti. Eventuali riparazioni possono essere effettuate soltanto da elettricisti specializzati e solo con pezzi di ricambio originali; in caso contrario possono verificarsi incidenti ai danni dell'utilizzatore.

Prima della messa in uso

Schermo protettivo (fig. 2)

Far scorrere la protezione per la mano sulla lastra protettiva sul davanti del corpo fino a farla scattare bene in posizione.

Collegamento della corrente

La macchina può essere allacciata unicamente a corrente alternata monofase. Il suo isolamento di protezione corrisponde alla categoria II VDE 0740. Può dunque essere allacciata anche a prese senza conduttore di protezione. Prima della messa in marcia vorrete però controllare se la tensione della rete corrisponde alla tensione di servizio indicata sulla targhetta indicatrice della macchina.

Interruttore di sicurezza per correnti di guasto:

Le macchine mobili utilizzate all'esterno devono essere collegate attraverso un interruttore di sicurezza per correnti di guasto.

Protezione del cavo di prolunga (fig. 3)

Utilizzare esclusivamente prolunghine omologate per l'uso esterno. La sezione del cavo per lunghezze fino a 75 m deve essere uguale o maggiore di 1,5 mm².

Inserire l'attacco del cavo di prolunga nella spina dell'attrezzo. Per lo scarico della trazione formare un anello con il cavo di prolunga, infilarlo attraverso l'apertura dell'impugnatura e farlo passare sopra all'apposito ganccio. Al termine del lavoro sfilare l'anello dall'impugnatura tirandolo in avanti. Staccare la spina.

L'uso di prolunghine di lunghezza superiore a 30 m comporta una riduzione del rendimento della macchina.

Istruzioni sull'uso

Non impiegare le cesoie con pioggia oppure per il taglio di siepi umide.

Controllare prima di ogni uso il cavo delle cesoie e le connessioni onde assicurarsi che non vi siano difetti apparenti (tirare la spina!). Sostituire i cavi difettosi.

Ganti:

Si raccomanda insistentemente di indossare guanti di protezione durante l'uso delle cesoie per siepi.

Accensione e spegnimento delle cesoie per siepi (fig.4)

Prima di accendere l'attrezzo è necessario assumere una posizione sicura. Le cesoie sono dotate di un'accensione di sicurezza a 2 mani. Per accendere l'attrezzo è necessario premere sia l'interruttore a barretta sul manico (A) che il bottone di comando sull'impugnatura ad archetto (B). Per spegnere le cesoie basta rilasciare entrambi gli interruttori. Il motore si spegne anche rilasciandone soltanto uno.

Regolazione del manico girevole

Per rendere più agevole il lavoro attrezzo è dotato di un manico girevole che può essere regolato in 3 diverse posizioni (destra, sinistra e posizione normale). Lo scopo di questo dispositivo è di consentire all'utilizzatore, specialmente per il taglio in senso verticale, di tenere le cesoie nella posizione ergonomica più confortevole e di non stancarsi troppo presto.

Per cambiare la regolazione del manico procedere nel seguente modo:

Rilasciare l'interruttore (A). Tirare indietro la manopola di bloccaggio C (fig. 5). Il manico in questo modo si sblocca e può essere ruotato nella posizione desiderata (fig. 6+7). Una volta raggiunta la posizione finale la manopola scatta nuovamente in posizione bloccando il manico e impedendone l'involontaria rotazione.

Occorre tenere presente che la manopola di bloccaggio C può essere azionata soltanto quando l'interruttore (A) non è premuto. Al termine della regolazione del manico girevole accertarsi che la manopola di bloccaggio scatti nuovamente in posizione. Soltanto in seguito l'interruttore può essere azionato di nuovo.

Manutenzione

Prima di ogni operazione di manutenzione, ritirare la spina dalla presa!

Importante: Dopo ogni uso prolungato delle cesoie si dovrebbe pulire e lubrificare le lame. In questo modo si favorisce decisamente la durata dell'apparecchio. Ogni dispositivo di taglio danneggiato deve essere riparato immediatamente. Pulite la lama con un panno asciutto o, in caso di sporcoresistente, con una spazzola. **Prudenza: pericolo di infortunio!** Per la lubrificazione delle lame, impiegare, se disponibile, un lubrificante non inquinante (Figura 10).

Affilatura delle lame

Le lame non richiedono praticamente nessuna manutenzione. Se vengono impiegate in conformità con le istruzioni, non c'è neanche bisogno di riaffilarle. Per evitare lesioni - anche con la lama inoperante - la lama di cesoia affilata viene ricoperta dal pettine non affilato (Figura 9).

In questo modo, la lama non può essere affilata dall'utente senza l'apertura dell'apparecchio e senza l'intervento nella configurazione di sicurezza. Ogni riaffilatura può, conseguentemente, essere effettuata soltanto da una officina specializzata.

Cambio delle lame

Solo l'inserzione a regola d'arte delle lame garantisce la marcia impeccabile ed il funzionamento del suddetto regime di sicurezza della lama. Ogni sostituzione delle lame deve perciò essere effettuata soltanto da una officina specializzata.

Reggere le cesoie correttamente nell'uso (Figura 8)

Con questo utensile potete tagliare rapidamente e comodamente qualsiasi cespuglio, siepe e arbusti.

Taglio di siepi

- I rampolli vergini vengono tagliati preferentemente con un movimento di falce.
- Le siepi più vecchie e robuste vengono, anchesse tagliate, preferentemente, con un movimento di segatura.
- I rami che risultino troppo grossi per essere tagliati dalle lame, dovrebbero essere tagliati con una sega.
- I settori laterali di una siepe dovrebbero essere tagliati con ringiovanimento verso l'alto.

Per ottenere una altezza uniforme

- Tendere la corda fino all'altezza desiderata.
- Tagliare diritto su questa linea.

Sicurezza ottima

Tramite i 5 componenti: Comando di sicurezza a due mani, arresto rapido delle lame, schermo di protezione, barra di lame e dispositivo antimpatti, le cesoie per siepi risultano dotate di elementi ottimi di sicurezza.



Attenzione!

Se mentre state lavorando con le cesoie per siepi dovete constatare che le funzioni di sicurezza, come il comando a 2 mani o l'arresto rapido, non sono garantite, terminate subito il lavoro e rivolgetevi ad un officina autorizzata per la riparazione dell'attrezzo!

Accensione di sicurezza a 2 mani (fig.4)

Per accendere l'attrezzo è necessario premere sia l'interruttore a barretta sul manico (A) che il bottone di comando sull'impugnatura ad archetto (B). Per spegnere le cesoie basta rilasciare entrambi gli interruttori. Il motore si spegne anche rilasciandone soltanto uno.

Arresto rapido della lama

Onde evitare lesioni o ferite, la lama si arresta dopo di aver liberato uno dei due elementi di comando, entro max. 0,5 secondi.

Barra di lame di sicurezza (Figura 9)

La lama nella sua posizione rientrata dal pettine riduce il rischio di ferite da un contatto involontario con il corpo.

Dispositivo antimpatti (Figura 1)

La sbarra di guida sporgente, impedisce, in occasione di

un impatto contro un oggetto fisso (parete, suolo, ecc.), la comparsa di colpi sgradevoli (momenti di contraccolpi delle lame) contro l'utente.

Elemento di protezione degli ingranaggi

In caso di bloccaggio di oggetti solidi nelle lame di taglio, provocando il bloccaggio del motore, bisogna immediatamente disinserire la macchina. Ritirare la spina dalla presa di corrente, rimuovere l'oggetto bloccato e continuare a lavorare. L'apparecchio comprende un interruttore di sovraccarichi il quale protegge gli ingranaggi in caso di bloccaggio del motore contro danni meccanici.

Come riporre le cesoie da siepi dopo l'uso

Le cesoie da siepi devono essere riposte in modo tale che nessuno possa ferirsi con le lame!

Importante: la lama deve essere pulita dopo ogni uso. (cf. anche paragrafo Manutenzione). In questo modo si influenza in maniera decisiva la durata dell'attrezzo. Possibilmente, si olii con lubrificanti ecologici, come, per esempio, Servicespray. Fatto ciò, si rimetano le cesoie con le loro lame nella custodia.

Servizio di riparazioni

Ogni riparazione su degli utensili elettrici deve essere effettuata solamente da uno specialista. In occasione della consegna dell'apparecchio per fini di riparazione, si prega di descrivere il difetto identificato.

Smaltimento e protezione dell'ambiente

Una volta divenuto inutilizzabile o non più necessario l'attrezzo non potrà essere gettato in nessun caso nella spazzatura di casa, ma dovrà essere smaltito in modo ecologico.

L'attrezzo dovrà essere consegnato ad un centro di raccolta e recupero. I componenti di plastica e metallo qui potranno essere separati e destinati al riciclo. Informazioni al riguardo sono disponibili anche presso gli enti pubblici comunali e municipali.



M SERVICE

Artikel-Garantie

Die MIGROS übernimmt während zwei Jahren seit Kaufabschluss die Garantie für Mängelfreiheit und Funktionsfähigkeit des von Ihnen erworbenen Gegenstandes.

Die MIGROS kann die Garantieleistung wahlweise durch kostenlose Reparatur, gleichwertigen Ersatz oder durch Rückerstattung des Kaufpreises erbringen. Weitere Ansprüche sind ausgeschlossen.

Nicht unter die Garantie fallen normale Abnutzung sowie die Folgen unsachgemässer Behandlung oder Beschädigung durch den Käufer oder Drittpersonen sowie Mängel, die auf äussere Umstände zurückzuführen sind. Die Garantieverpflichtung erlischt bei Reparaturen durch nicht MIGROS-autorisierte Servicestellen. Garantieschein oder Kaufnachweis (Kassabon, Rechnung) bitte sorgfältig aufbewahren. Bei Fehlen desselben wird jeder Garantieanspruch hinfällig.

5 Jahre Service-Garantie

Die MIGROS garantiert während fünf Jahren den Service. Reparatur- oder pflegebedürftige Geräte werden in jeder Verkaufsstelle entgegengenommen.

M-Infoline 0848 84 0848

Garantie pour l'article

MIGROS garantit, pour la durée de deux ans à partir de la date d'achat, le fonctionnement correct de l'objet acquis et son absence de défauts.

Migros peut choisir la modalité d'exécution de la prestation de garantie entre la réparation gratuite, le remplacement par un produit de même valeur ou le remboursement du prix d'achat du même. Toutes les autres prétentions sont exclues. La garantie n'inclut pas l'usure normale, ni les conséquences d'un traitement non approprié, ni l'endommagement par l'acheteur ou un tiers, ni les défauts dus à des circonstances extérieures.

La garantie n'est valable que si les réparations ont exclusivement été effectuées par le service après-vente MIGROS ou par les services autorisés par MIGROS. Nous vous prions de bien vouloir conserver soigneusement le certificat de garantie ou le justificatif de l'achat (quittance, facture). Sans celui-ci aucune réclamation ne sera admise.

5 ans de garantie de service

MIGROS garantit un service après-vente pour la durée de cinq ans. Les articles nécessitant un service d'entretien ou une réparation sont repris à chaque point de vente.

M-Infoline 0848 84 0848

Garanzia dell'articolo

La MIGROS si assume per due anni, a partire dalla data d'acquisto, la garanzia per il funzionamento efficiente e l'assenza di difetti dell'oggetto in suo possesso.

La Migros può scegliere se eseguire la prestazione di garanzia attraverso la riparazione gratuita, la sostituzione del prodotto con uno d'ugual valore o il rimborso del prezzo d'acquisto dello stesso. Ogni altra modalità è esclusa.

Non sono compresi nella garanzia i guasti dovuti a normale usura, uso inadeguato o danni provocati dal proprietario o da terze persone, oppure derivanti da cause esterne. L'obbligo di garanzia è valido soltanto all'esplicita condizione, che si ricorra unicamente al servizio dopo vendita MIGROS o ai servizi autorizzati. Per favore conservi il certificato di garanzia oppure il giustificativo d'acquisto (scontrino, fattura). Con la sua perdita si estingue ogni diritto di garanzia.

5 anni di garanzia di servizio

La MIGROS garantisce il servizio dopo vendita per cinque anni. Gli articoli che necessitano un servizio manutenzione o una riparazione possono essere depositati in ogni punto vendita.

M-Infoline 0848 84 0848

