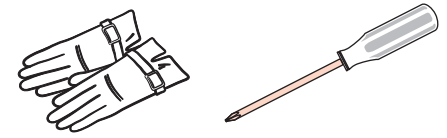
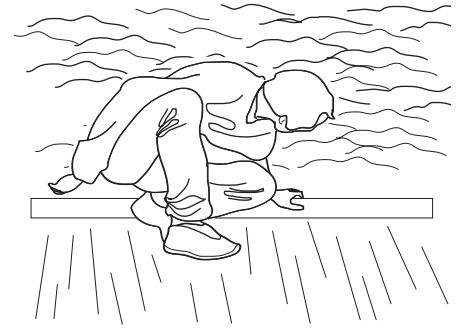
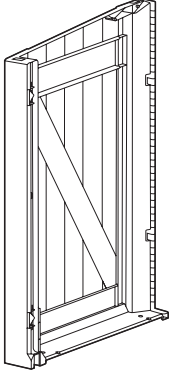
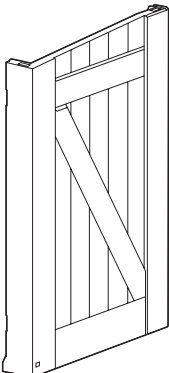
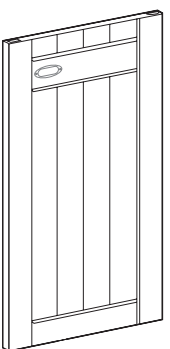
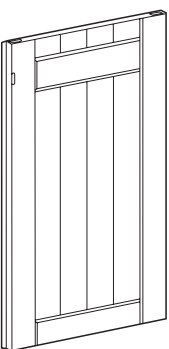
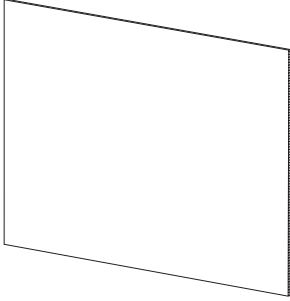
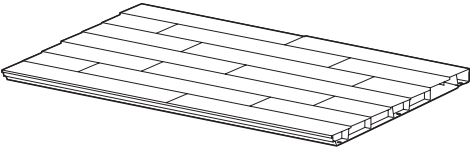
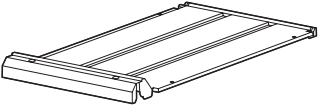
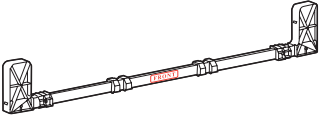

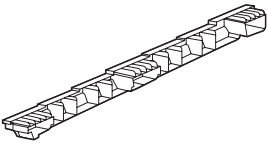
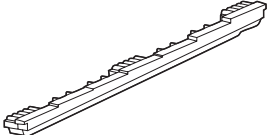
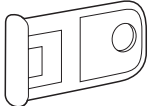
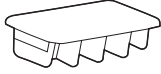
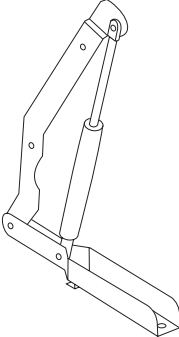





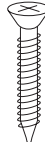
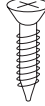


- Place shed on leveled surface.
- Some parts have metal edges. Please be careful when handling components. Always wear work gloves
- Placez la remise sur une surface plate.
- Certaines pièces ont des bords en métal. Soyez prudent en les manipulant. Portez toujours des gants de travail.
- Schuppen auf ebene Fläche stellen.
- Einige Teile haben Metallkanten, bitte seien Sie vorsichtig beim Umgang mit diesen. Tragen Sie bei der Montage des Gartenschuppens oder Wartungsarbeiten stets Arbeitshandschuhe.
- Coloque el cobertizo sobre una superficie plana.
- Algunas partes incluyen bordes metálicos. Tenga cuidado al manejar estos componentes. Use siempre guantes de trabajo.
- Plaats de berging op een plat oppervlak.
- Sommige onderdelen hebben metalen randen. Wees voorzichtig met het omgaan met deze onderdelen. Draag altijd werkhandschoenen.
- Situare il Magazzino su una superficie piana e uniforme.
- Alcune parti hanno le punte in metallo. Fare attenzione nel maneggiare i componenti. Indossare sempre guanti da lavoro
- Coloque o abrigo numa superfície plana.
- Algumas peças podem ter extremidades em metal. Tenha cuidado ao manusear este componentes. Utilize sempre luvas e óculos de protecção.



ASSEMBLY PARTS • PIÈCES À ASSEMBLER • MONTAGETEILE • PIEZAS DE ENSAMBLE • MONTAGESTUKKEN • PARTI DA MONTARE • PEÇAS DE MONTAGEM

					
SL1 x 1	SR2 x 1	SEL x 1	SER x 1	SB x 1	
					
SO x 1		SFL x 3		SMF x 1	
					
SMB x 1		SCL x 1		SCR x 1	
					
SK x 2	SP x 6		SCW1 x 10	SH3 x 4	SS x 1
		SOP x 2			
SH2 x 4	SH1 x 4		SCW3 x 14	SCW2 x 24	