

DO IT+GARDEN
MIGROS

Bedienungsanleitung Mode d'emploi Istruzioni d'uso

6142.181
Heizstrahler
Radiateur
Riscaldatore

MAHE



Inhaltsverzeichnis

1. Sicherheitshinweise und Warnungen
2. Zeichenerklärung
3. Bestimmungsgemäße Verwendung
4. Funktionsbeschreibung
5. Detaillierte Sicherheitshinweise
6. Standortwahl
7. Montage
8. Gerätekomponenten
9. Inbetriebnahme
10. Reinigung / Aufbewahrung
11. Technische Daten
12. Recycling

1. Sicherheitshinweise und Warnungen


Dieses Gerät entspricht den vorgeschriebenen Sicherheitsbestimmungen für Elektrogeräte.

Lesen Sie die Bedienungsanleitung aufmerksam durch, bevor Sie das Gerät in Betrieb nehmen.

Ein unsachgemäßer Gebrauch kann zu Schäden an Personen und Sachen führen. Personen, die mit der Anleitung nicht vertraut sind, dürfen das Gerät nicht bedienen.


Bewahren Sie die Bedienungsanleitung sorgfältig auf.

Kindern und Jugendlichen ist die Benutzung des Gerätes nicht gestattet.

 **WICHTIG!** Bitte die detaillierten Sicherheitshinweise vor Gebrauch durchlesen (ab Seite 4).

Bei Nichtbeachtung besteht Stromschlag-, Brand- und/oder Verletzungsrisiko. Bitte alle Sicherheits- und anderen Hinweise aufbewahren und an Nachbarbenutzer weitergeben.

ELEKTRISCHE SICHERHEIT

 Stets überprüfen, ob die verfügbare Netzspannung mit der auf dem Typenschild angegebenen übereinstimmt.

2. Zeichenerklärung

Achten Sie auf alle Zeichen und Symbole, die in dieser Anleitung und auf Ihrem Gerät angegeben sind. Merken Sie sich diese Zeichen und Symbole. Wenn Sie die Zeichen und Symbole richtig interpretieren, können Sie sicherer und besser mit dem Gerät arbeiten.



Achtung!



Vor Inbetriebnahme Bedienungsanleitung lesen!

3. Bestimmungsgemäße Verwendung

Dieses Gerät wurde speziell für den privaten Gebrauch und nicht für den gewerblichen Dauereinsatz konzipiert. Das Gerät darf nur zu dem in dieser Anleitung beschriebenen Zweck verwendet werden. Jede andere Anwendung ist missbräuchlich.

4. Funktionsbeschreibung

Der Heizstrahler eignet sich für den Innen- und geschützten Aussenbereich.

Bitte machen Sie sich vor dem Gebrauch mit den wichtigsten Bedienteilen vertraut (siehe Abbildung auf Seite 8).

Für Schäden, die durch nicht sachgemäße Anwendung entstehen, wird nicht gehaftet.

5. Detaillierte Sicherheitshinweise

⚠ WICHTIG! Bitte alle Sicherheits- und anderen Hinweise vor Gebrauch durchlesen.

Bei Nichtbeachtung besteht Stromschlag-, Brand- und/oder Verletzungsrisiko.

Vorsicht: einige Teile des Gerätes werden während des Betriebs sehr heiss und können Verbrennungen verursachen. Besondere Vorsicht ist geboten, wenn Kinder oder schutzbedürftige Personen anwesend sind.

Dieses Gerät kann von Kindern ab 8 Jahren und Personen mit eingeschränkten physischen, sensorischen oder geistigen Fähigkeiten oder ihrer Unerfahrenheit oder Unkenntnis benutzt werden, wenn sie beaufsichtigt oder bezüglich des sicheren Gebrauchs des Gerätes unterwiesen wurden und die daraus resultierenden Gefahren verstanden haben. Kinder dürfen nicht mit dem Gerät spielen. Reinigung und Benutzer-Wartung dürfen nicht durch Kinder durchgeführt werden, es sei denn, sie sind ab 8 Jahren und beaufsichtigt.

Kinder unter 3 Jahren von Gerät fernhalten, wenn sie nicht unter ständiger Aufsicht stehen.

Kinder ab 3 Jahren und jünger als 8 Jahre dürfen das Gerät nur ein- und ausschalten, wenn sie beaufsichtigt werden oder bezüglich des sicheren Gebrauchs des Gerätes unterwiesen

wurden und die daraus resultierenden Gefahren verstanden haben, vorausgesetzt, dass das Gerät in seiner normalen Gebrauchslage platziert oder installiert ist. Kinder ab 3 Jahren und jünger als 8 Jahre dürfen das Gerät nicht an das Stromnetz anschliessen, es nicht regulieren oder reinigen und keine Wartung durchführen.

Beschädigte Netzkabel müssen umgehend durch MIGROS-Service ersetzt werden, um Gefahren zu vermeiden.

Elektrische Sicherheit

Das Heizgerät darf nie unter einer Steckdose betrieben werden. Die Steckdose muss jederzeit frei zugänglich sein.

An der Steckdose, an der das Gerät angeschlossen ist, darf kein weiteres Gerät eingesteckt werden.

Netzstecker und Steckdose müssen einen guten und festen Kontakt aufweisen, um Überhitzung zu vermeiden.

Beim Netzstecker einstecken/ziehen immer am Stecker festhalten und niemals am Kabel ziehen.

Gerät und Netzstecker-/kabel nie mit nassen Händen/Füssen berühren. Stromschlaggefahr besteht auch im ausgeschalteten Zustand.

Gerät nicht mit Zeitschaltuhren («Timer»), geschalteten Steckdosenleisten, Verlängerungskabeln und Mehrfachsteckern etc. verwenden; Brandgefahr!

Netzstecker ziehen:

- bei Nichtgebrauch
- beim Umstellen/Transportieren des Gerätes
- vor dem Reinigen
- bei Gerätestörung
- bei beschädigtem Netzkabel/-stecker
- wenn das Gerät heruntergefallen ist oder sonstige Beschädigungen vorliegen.

In solchen Fällen das Gerät sofort durch den MIGROS-Service überprüfen und reparieren lassen.

Das Netzkabel darf nie über Ecken oder Kanten herunterhängen oder gar eingeklemmt werden.

Netzkabel nicht über heisse Gegenstände legen oder hängen sowie vor Öl schützen.

Netzkabel regelmässig auf Beschädigungen untersuchen.

Zum Schutz vor elektrischen Schlägen, Gerät, Netzkabel oder Netzstecker niemals ins Wasser oder andere Flüssigkeiten tauchen.

Sicherer Standort

Das Gerät darf nur auf einer stabilen und trockenen Standfläche betrieben werden, um ein Umfallen zu verhindern.

Gerät nicht vor einem Fenster oder auf einem Fenstersims aufstellen. Das Gerät könnte umfallen und mit Regen in Kontakt kommen (Stromschlaggefahr!).

Auf genügenden Abstand zwischen Gerät, Wänden und Gegenständen achten.

Darauf achten, dass das Gerät nicht in unmittelbarer Nähe zu brennbaren/wärmeempfindlichen Gegenständen (z.B. Vorhänge, Möbel, Kerzen etc.) steht: Brandgefahr! Mindestabstand von 2 m einhalten.

Gerät nicht hinter Türen installieren.

Wie bei allen elektrischen Geräten, darf dieses Heizgerät nie an Orten benutzt werden, bei denen es in Berührung mit Wasser gelangt oder gar eintauchen kann. Gerät nicht in unmittelbarer Nähe von Bädewannen, Duschen, Waschbecken, Swimming Pools etc. anwenden. Mindestabstand von 3 m beachten.

Gerät niemals in Fahrzeugen/Anhängern verwenden (Brandgefahr!).

Gerät nicht in der Nähe von explosiven/leicht entzündlichen Standorten betreiben.

Gerät nicht in die Nähe von offenen Flammen, Feuer- und Kochstellen oder Heizgeräten stellen.

Allgemeine Hinweise

Die Austrittsgitter nie ab- oder zudecken. Nie Gegenstände in die Einlass- oder Auslassgitter einführen.

Gerät niemals abdecken oder Kleider, Stoffe etc. damit trocknen: Höchste Brandgefahr!

Warnung: Das Gerät hat keine Vorrichtung, um die Raumtemperatur zu kontrollieren. Daher Gerät nicht in kleinen Räumen verwenden, wenn diese mit Perso-

nen besetzt sind, die nicht in der Lage sind den Raum selbstständig zu verlassen und nicht unter dauernder Aufsicht stehen.

Keine Finger, Schreibstifte oder andere Gegenstände in die Geräteöffnungen stecken.

Heizstrahler erst schwenken, wenn das Gerät aussteckt und komplett abgekühlt ist. Heizstrahler max. 45 ° nach unten schwenken.

Gerät nur für den vorgesehenen und in dieser Anleitung beschriebenen Zweck verwenden.

Gerät während des Betriebs niemals verrücken (Stromschlag-, Verletzungs- und Verbrennungsgefahr).

Sichere Handhabung

Keine technische Veränderungen am Gerät vornehmen.

Gerät bei Nichtgebrauch an einem trockenen, kühlen Ort ausser Reichweite von Kindern lagern.

Niemals Gerät mit Defekt oder mit defekten Kabeln und Steckern verwenden. Defekte Geräte durch den MIGROS-Service kontrollieren/reparieren lassen.

Dieses Heizgerät ist für den Haushaltgebrauch und nicht für den kommerziellen Dauereinsatz konzipiert.

Bitte alle Sicherheits- und anderen Hinweise aufbewahren und an Nachbenutzer weitergeben.

Hinweise zu Verpackung

Das Verpackungsmaterial kann Plastikbeutel und andere Teile enthalten, welche für Kinder gefährlich sein können und sich deshalb nicht in deren Reichweite befinden dürfen.

6. Standortwahl

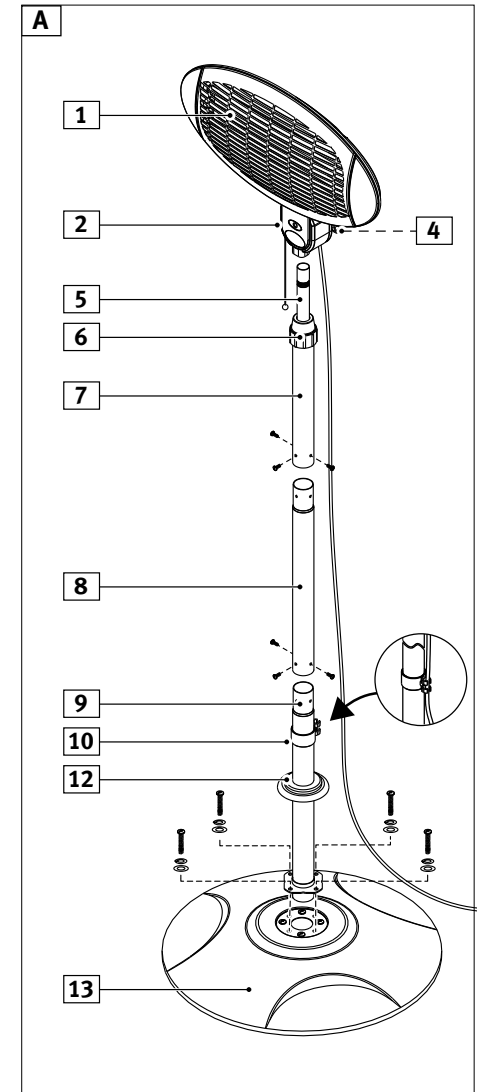
⚠ Bevor Sie das Gerät montieren und in Betrieb nehmen, sind folgende Punkte zu beachten:

- Das Gerät kann im Innen- oder geschützten Außenbereich verwendet werden. Es darf aber nur an einer Steckdose im Gebäudeinneren angeschlossen werden.
- Gerät niemals in Fahrzeugen/Anhängern verwenden (Brandgefahr!).
- Die Verwendung von Verlängerungskabeln, Mehrfachsteckern oder Zeitschaltgeräten (= Timer) ist nicht erlaubt (Brandgefahr!).
- Gerät nur auf einem stabilen Untergrund und nur in aufrechter Position in Betrieb nehmen.
- Das Gerät darf nur mit Standfuss und allen drei Verlängerungsrohren verwendet werden.
- Darauf achten, dass das Gerät beim Betrieb eine gute Standfestigkeit besitzt und niemand über den Standfuss oder das Netzkabel stolpern kann.
- Wenn das Heizgerät in einem Badezimmer verwendet wird, muss sichergestellt werden, dass die Geräteschalter nicht von einer Badewanne/Dusche bedient werden können (Stromschlaggefahr). Das Gerät sollte mindestens 3 m von Badewanne/Duschen entfernt montiert werden.
- Das Gerät oder Teile davon werden während des Betriebs sehr heiss. Darauf achten, dass es nicht in unmittelbarer Nähe zu brennbaren/wärmeempfindlichen Gegenständen (z.B. Vorhänge, Möbel, Kerzen etc.) steht: Brandgefahr! Mindestabstand von 2 m einhalten. Dies gilt speziell nach vorne.
- Gerät nicht in unmittelbarer Nähe von Wasser (Waschbecken, Badewannen, Dusche, Schwimmb Becken usw.) benutzen: Stromschlaggefahr! Mindestabstand von 3 m einhalten.
- Das Gerät entspricht der Schutzklasse «I» und darf nur an einer geerdeten Steckdose angeschlossen werden.
- Gerät nicht vor oder unter Steckdose stellen. Der Netzstecker muss jederzeit gezogen werden können.
- Wir empfehlen, das Gerät über einen 30 mA-FI-Schutzschalter anzuschliessen. Im Zweifelsfälle fragen Sie eine Fachperson.

7. Montage (A)

Wichtig:

- **Während der Montage des Heizgerätes nie die Heizelemente berühren, da die dabei entstehenden Fingerabdrücke die Lebensdauer der Elemente reduzieren.**
- Standfuss (13.) auf Boden legen. Das Gewicht im Standfuss ist bereits mit vier Schrauben befestigt. Diese nicht lösen.
- Unteres Standrohr (9.) auf Standfuss stellen. Auf die vier langen Schrauben zuerst den Sicherungsring und dann die Unterlagschrauben legen. Fuss fest anschrauben.
- Abdeckung (12.) über Rohr bis auf den Standfuss schieben.
- Befestigung für Netzkabel (10.) ca. 10 cm über Rohr schieben.
- Mittleres Standrohr (8.) auf unteres stecken und soweit verdrehen, bis die drei Löcher im Inneren sichtbar sind.
- Mit drei kurzen Schrauben festschrauben.
- Oberes Standrohr (7.) auf mittleres stecken und soweit verdrehen, bis die drei Löcher im Inneren sichtbar sind.
- Mit drei kurzen Schrauben festschrauben.
- Befestigungsschraube (4.) (auf Rückseite Heizstrahler) lösen.
- Heizstrahler auf Verlängerung (5.) stecken und dann Befestigungsschraube (4.) anziehen (diese Schraube muss während Betrieb immer angezogen sein).
- Gesamthöhe einstellen: Befestigungsschraube (6.) lösen, dann Verlängerung (5.) auf gewünschte Höhe ausziehen und mit Schraube (6.) fixieren.
- Netzkabel nach unten führen und in der Befestigung (10.) einhängen (die Öffnung lässt sich auf der rechten Seite aufklappen und dann mit eingesetztem Kabel wieder zuschnappen).
- Netzstecker noch nicht einstecken. Kontrollieren ob im Sichtfester «0» angezeigt wird (falls nicht, wiederholt an der Kordel ziehen, bis «0» erscheint).

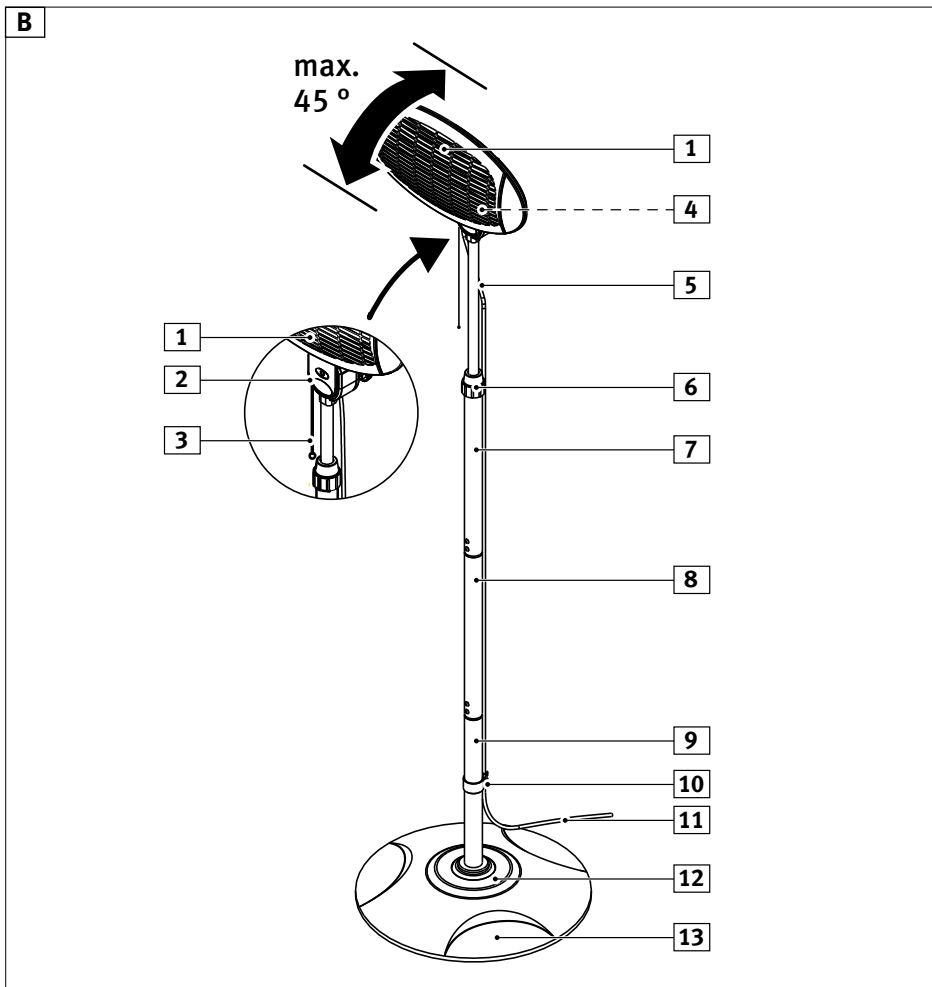


8. Gerätekomponenten (B)

- 1 Heizstrahler** (sehr heiss!) kann 45° nach unten geschwenkt werden
- 2 Anzeige** Heizleistung (0, 1, 2, 3)
- 3 Kordel für Ein-/Ausschalter und Wahl der Heizleistung**
- 4 Befestigungsschraube** für Heizstrahler (Rückseite)
- 5 Verlängerung** (verstellbar)
- 6 Befestigungsschraube** für Verlängerung (5.)
- 7 Oberes Standrohr**

- 8 Mittleres Standrohr**
- 9 Unteres Standrohr**
- 10 Befestigung Netzkabel**
- 11 Netzkabel /-stecker**
- 12 Schraubenabdeckungsring**
- 13 Standfuss**

Überprüfen Sie das Gerät auf eventuelle Transportschäden. Nehmen Sie sich Zeit und lesen Sie diese Bedienungsanleitung vor der Inbetriebnahme gut durch.



9. Inbetriebnahme

Gerät ans Netz anschliessen

- Das Gerät ist durch Einstecken des Netzsteckers (230 V) betriebsbereit.
- Wichtig:** das Netzkabel darf das Gerät nicht berühren (Brand-/Stromschlaggefahr).

Ein-/Aus und Heizleistung

- Die Bedienung erfolgt durch wiederholtes Ziehen der Kordel (3.). Im Anzeigefenster (2.) wird mit einer Zahl der Betriebszustand angezeigt:
 - «1»: Ein; tiefe Leistung («650 W»)
 - «2»: Ein; mittlere Leistung («1300 W»)
 - «3»: Ein; hohe Leistung («2000 W»)
 - «0»: Aus
- Bei Nichtgebrauch immer Netzstecker ziehen.
- Gut zu wissen: Es ist normal, dass der Heizstrahler nach längeren Pausen oder im Neuzustand einen Geruch und leichten Rauch erzeugt. Diese verschwinden jedoch nach kurzer Betriebszeit.

Heizstrahler schwenken

- Der Heizstrahler (1.) kann im kalten Zustand nach unten geschwenkt werden (max. 45°).
Achtung: Heizstrahler während und kurz nach Betrieb nie berühren/schwenken, da dieser sehr heiss ist (Verbrennungsgefahr)! Darauf achten, dass keine wärmempfindlichen Gegenstände angestrahlt werden.

Schutzschaltung

- Kippt das Gerät, schaltet sich die Stromversorgung solange aus, bis das Gerät wieder aufrecht steht.
Achtung! Brandgefahr, wenn der Heizstrahler auf den Boden/Gegenstände fällt!

10. Reinigung / Aufbewahrung

! Vor der Reinigung Gerät ausschalten und Netzstecker ziehen.

Gerät vollständig abkühlen lassen (mindestens 15 Min.).

Gehäuse mit einem leicht feuchten Tuch abwischen und dann trocken reiben. Fusseln an Heizstrahler entfernen, z.B. mit Pinsel oder Staubsaugerdüse (mit weichem Pinselaufsatz). Heizelemente nicht berühren, da sich sonst deren Lebensdauer reduziert!

! Gerät nicht öffnen und keine Gegenstände in das Gerät stecken. Nicht in Wasser oder andere Flüssigkeiten tauchen oder damit in Verbindung bringen; Stromschlaggefahr!

Bei Nichtgebrauch immer Netzstecker ziehen.

11. Technische Daten

Modell:	Mahe
Betriebsspannung:	230 V~ / 50 Hz
Leistungsaufnahme:	2000 W (650, 1300 oder 2000 W)
Gewicht:	8.6 kg (ca.)
Abmessungen:	50 x 172 - 207 x 50 cm
Spritzwassergeschützt:	IPX4
Kabellänge ca.:	1.8 m

12. Recycling



Ausgediente Geräte bei einer Verkaufsstelle zur kostenlosen, fachgerechten Entsorgung abgeben.



Geräte mit gefährlichem Defekt sofort entsorgen und sicherstellen, dass sie nicht mehr verwendet werden können.

Geräte nicht mit dem Hauskehricht entsorgen (Umweltschutz!).

Sommaire

1. Consignes de sécurité et mises en garde
2. Légende
3. Utilisation conforme
4. Description des fonctions
5. Consignes de sécurité détaillées
6. Choix de l'emplacement
7. Montage
8. Composants de l'appareil
9. Mise en route
10. Nettoyage/ Rangement
11. Caractéristiques techniques
12. Elimination

1. Consignes de sécurité et mises en garde

Cet appareil est conforme aux réglementations de sécurité en vigueur pour les appareils électriques.

Lisez attentivement ce mode d'emploi avant de mettre l'appareil en marche.

Une utilisation non conforme peut présenter des risques pour les personnes et les objets. Les personnes n'ayant pas pris connaissance de ce mode d'emploi ne doivent pas utiliser cet appareil.

Conservez soigneusement ce mode d'emploi.

Les enfants et les jeunes ne sont pas autorisés à utiliser cet appareil.

⚠ IMPORTANT! Avant l'utilisation de l'appareil, lisez soigneusement les consignes de sécurité détaillées (à la page 12).

Le non respect de ces consignes représente un risque de décharge électrique, d'incendie et/ou de blessure. Veuillez respecter les consignes de sécurité ainsi que toutes les autres recommandations, et les transmettre à tout utilisateur éventuel.

SÉCURITE ÉLECTRIQUE

⚠ Vérifiez que la tension de secteur correspond bien à celle qui est indiquée sur la plaquette.

2. Légende

Faites attention aux signes et aux symboles mentionnés dans ce mode d'emploi ainsi que sur l'appareil. Il importe de bien les retenir, car le respect de ces signes et symboles vous garantit une meilleure utilisation de cet appareil, en toute sécurité.



Attention!



Lire le mode d'emploi avant la mise en marche!

3. Utilisation conforme

Cet appareil est réservé à un usage privé et n'est pas conçu pour un fonctionnement professionnel de longue durée. L'utilisation de cet appareil doit se faire uniquement selon les indications de ce mode d'emploi. Toute autre utilisation est interdite.

4. Description des fonctions

Ce radiateur est conçu pour être utilisé à l'intérieur et en extérieur protégé.

Avant de l'utiliser, il est impératif de se familiariser avec ses composants les plus importants (voir illustration page 16).

Nous n'assumons aucune responsabilité en cas de dommages dus à une utilisation de cet appareil non conforme à ce mode d'emploi.

5. Consignes de sécurité détaillées

⚠ IMPORTANT! Avant d'utiliser cet appareil, lisez attentivement les consignes de sécurité et autres recommandations.

Le non respect de ces consignes comporte un risque de décharge électrique, d'incendie et/ou de blessure.

Attention: certaines parties de l'appareil deviennent brûlantes durant son fonctionnement, et peuvent donc causer des lésions. Il est important de faire très attention en présence d'enfants ou de personnes vulnérables.

Cet appareil peut éventuellement être utilisé par des enfants de plus de 8 ans, par des personnes aux capacités mentales, physiques ou sensorielles réduites, ou encore présentant un manque d'expérience ou de connaissances, à condition que ces personnes soient sous surveillance, ou bien qu'elles aient appris préalablement à se servir de l'appareil en toute sécurité et qu'elles aient parfaitement conscience des risques liés à son utilisation. Les enfants ne doivent pas jouer avec cet appareil. Le nettoyage et l'entretien de l'appareil ne doivent pas être effectués par des enfants, à moins qu'ils n'aient plus de 8 et soient impérativement surveillés par un adulte. Tenir l'appareil hors de portée des enfants de moins de 3 ans, sauf s'ils sont sous la surveillance constante d'un adulte. Les enfants de 3 à 8 ans sont uniquement autorisés à allumer ou éteindre l'appa-

reil, et ce impérativement sous la surveillance d'un adulte ou s'ils ont appris au préalable à se servir de l'appareil en toute sécurité, et uniquement si l'appareil est correctement installé, dans une position parfaitement adaptée à son fonctionnement.

Les enfants de 3 à 8 ans ne sont pas autorisés à brancher l'appareil, ni à le régler, le nettoyer ou effectuer quelque opération d'entretien que ce soit.

Pour éviter tout risque, il est impératif de faire immédiatement remplacer tout câble endommagé par MIGROS-Service.

Sécurité électrique (courant)

Cet appareil ne doit jamais être mis en route directement sous une prise de courant. La prise murale doit toujours être accessible.

Ne brancher aucun autre appareil à la prise de courant utilisée pour le radiateur.

La fiche de l'appareil doit adhérer parfaitement à la prise de courant, afin d'éviter une surchauffe de l'appareil.

Toujours brancher et débrancher l'appareil en maintenant fermement la fiche, et sans jamais tirer sur le câble.

Ne jamais toucher le radiateur avec les mains ou les pieds mouillés. Il existe un risque de décharge électrique même lorsque l'appareil est éteint.

Ne pas utiliser l'appareil avec un timer (minuterie), un bloc multiprise allumé, une rallonge, une prise multiple, etc.: risque d'incendie!

Débrancher l'appareil de la prise électrique:

- en cas de non utilisation
- en cas de déplacement/transport
- avant toute opération de nettoyage
- en cas d'anomalie dans son fonctionnement
- si le câble ou la fiche est endommagé

– en cas de chute ou autre dommage.

Dans l'un de ces cas, faire immédiatement contrôler et réparer l'appareil par le MIGROS-Service.

Ne pas faire passer le câble sur un angle ou sur une arête vive; ne pas le coincer.

Ne pas mettre, ni faire pendre le câble au-dessus d'un objet chaud; le protéger de l'huile.

Contrôler régulièrement l'état du câble afin de détecter tout dommage éventuel.

Pour éviter tout risque de décharge électrique, ne jamais plonger l'appareil dans l'eau ou tout autre liquide, de même que le câble et la fiche.

Emplacement sûr

L'appareil doit être impérativement utilisé sur une surface stable et sèche, afin d'éviter tout risque de chute.

Ne jamais mettre l'appareil devant une fenêtre ni sur un rebord de fenêtre, car il pourrait tomber et/ou entrer en contact avec la pluie (risque de décharge électrique!).

Veiller à ce que l'appareil se trouve à une distance de sécurité des parois ou des objets.

Veiller à ce que l'appareil ne se trouve pas à proximité immédiate d'objets inflammables ou sensibles à la chaleur (par ex. rideaux, meubles, bougies, etc.): risque d'incendie! Toujours observer une distance d'au moins 2 mètres.

Ne pas placer l'appareil derrière une porte.

Comme tout appareil électrique, le radiateur ne doit pas être utilisé s'il risque d'entrer en contact avec l'eau ou d'être immergé dans un liquide. Ne jamais utiliser l'appareil à proximité des salles de bains, douches, lavabos/évier, piscines, etc. Toujours observer une distance d'au moins 3 mètres.

Ne jamais utiliser le radiateur dans un véhicule ou une remorque (risque d'incendie!).

Ne pas mettre l'appareil en marche à proximité d'explosifs ou de sites facilement inflammables.

Ne pas placer l'appareil près d'une flamme ouverte, d'un feu, d'un four ou de tout chauffage électrique.

Consignes générales

Ne jamais couvrir la grille de protection. Ne jamais introduire d'objet dans la grille de protection.

Ne jamais couvrir l'appareil, ni l'utiliser pour sécher des vêtements, du linge, du tissu, etc.: important risque d'incendie!

Attention: l'appareil n'est doté d'un dispositif de contrôle de la température ambiante; c'est pourquoi il ne doit jamais être utilisé dans un espace réduit en présence de personnes incapables de quitter la pièce de manière autonome et n'étant pas constamment sous surveillance.

Ne pas introduire les doigts ni un objet dans les ouvertures de l'appareil.

N'orienter le radiateur que lorsqu'il est débranché, et uniquement après qu'il a complètement refroidi. Modifier l'orientation des rayons vers le bas de max. 45°.

Utiliser cet appareil uniquement pour l'usage prévu, et toujours conformément au présent mode d'emploi.

Ne jamais remettre l'appareil durant son fonctionnement (risque de décharge électrique, lésions et brûlures).

Usage sûr

N'apporter aucune modification technique à cet appareil.

En cas de non utilisation, ranger l'appareil dans un endroit frais et sec, et hors de portée des enfants.

Ne jamais utiliser un appareil s'il est défectueux, ou lorsque son câble ou sa fiche sont défectueux. Tout appareil défectueux doit immédiatement être contrôlé et/ou réparé par MIGROS-Service.

Cet appareil est réservé à un usage domestique et ne convient pas pour un usage professionnel en continu.

Conserver le présent mode d'emploi ainsi que les consignes de sécurité, et les transmettre à tout utilisateur ultérieur.

Instructions concernant l'emballage

Le matériel d'emballage peut contenir de petits sacs plastique et autres éléments dangereux pour les enfants. Il est donc indispensable de conserver le tout hors de portée des enfants.

6. Choix de l'emplacement

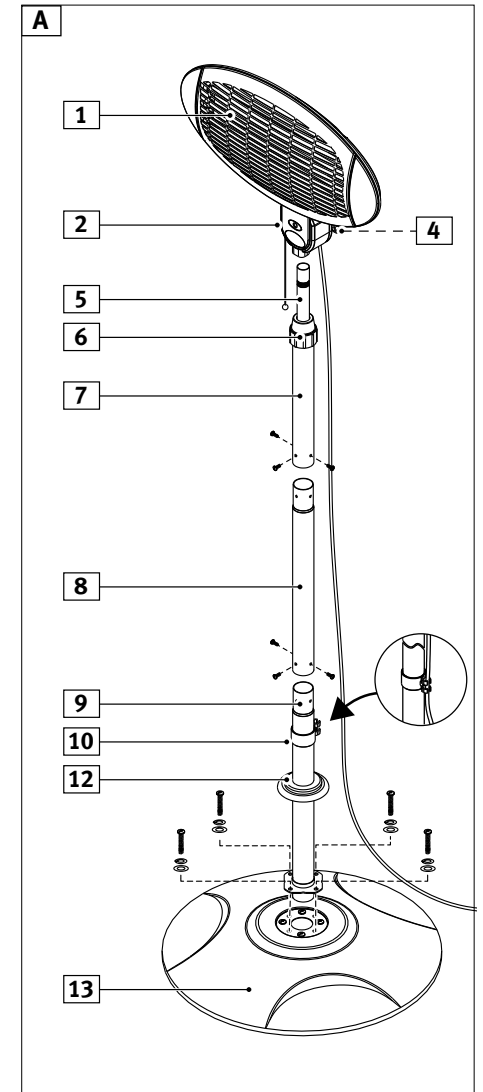
⚠ Avant d'installer le radiateur, respecter les points suivants:

- L'appareil peut être utilisé à l'intérieur et en extérieur protégé, mais il doit absolument être branché à une prise intérieure.
- Ne jamais utiliser le chauffage infrarouge dans un véhicule ou une remorque (risque d'incendie!).
- Ne pas utiliser de rallonge électrique, de multiprise ou de minuterie/«timer» (risque d'incendie!).
- L'appareil ne doit être mis en route que sur une surface stable et en position verticale.
- L'appareil ne doit être utilisé que sur sa base, et impérativement muni de ses trois tubes-rallonges.
- Veiller à ce que l'appareil soit bien stable durant son fonctionnement, et que personne ne risque de trébucher sur la base ou le cordon d'alimentation.
- En cas d'utilisation en salle de bains, s'assurer impérativement que l'interrupteur de l'appareil ne peut pas être actionné depuis la baignoire ou la douche (risque de décharge électrique). L'appareil doit être monté à 3 mètres de distance minimum de la baignoire ou de la douche.
- Durant son fonctionnement, l'appareil devient très chaud, et notamment certaines de ses parties. Ne pas utiliser l'appareil à proximité de matériaux inflammables ou sensibles à la chaleur (par ex. rideaux, meubles, bougies, etc.): risque d'incendie! Observer une distance minimale de 2 mètres. Ceci vaut surtout pour la partie avant de l'appareil.
- Ne pas utiliser l'appareil à proximité de l'eau (lavo-évier, douche, baignoire, piscine, etc.): risque de court-circuit! Observer une distance minimale de 3 mètres.
- L'appareil requiert une classe de protection «I» et ne doit être branché qu'à une prise de terre.
- Ne pas placer l'appareil devant ou sous une prise de courant. La prise doit être accessible à tout moment.
- Nous vous conseillons de brancher l'appareil à une prise avec disjoncteur différentiel FI de 30mA. En cas de doute adressez-vous à un professionnel.

7. Montage (A)

Important:

- **Durant le montage de l'appareil, ne jamais toucher les éléments chauffants, car les empreintes digitales réduisent leur durée de vie.**
- Placer la base (13.) sur le sol. Le poids à l'intérieur de la base est déjà fixé à l'aide de quatre vis. Celles-ci ne doivent pas être dévissées.
- Placer la partie inférieure du pied (9.) sur la base. Insérer d'abord les anneaux de sécurité sur les vis longues, puis les rondelles. Serrer fermement les vis et fixer la base.
- Faire glisser l'anneau cache-vis (12.) sur le tube jusqu'à la base.
- Pousser la fixation du cordon d'alimentation (10.) sur le tube, sur environ 10 cm.
- Insérer la partie médiane du pied (8.) sur la partie inférieure du pied, et tourner jusqu'à ce qu'on voie apparaître les trois orifices à l'intérieur.
- Fixer à l'aide de trois vis courtes.
- Insérer la partie supérieure du pied (7.) sur la partie médiane, et tourner jusqu'à ce qu'on voie apparaître les trois orifices à l'intérieur.
- Fixer à l'aide de trois vis courtes.
- Dévisser la vis de fixation du radiateur (4.) (à l'arrière de l'appareil).
- Placer le radiateur sur le tube-rallonge du pied (5.) et serrer la vis de fixation (4.) (durant le fonctionnement de l'appareil, la vis doit toujours être bien serrée).
- Régler la hauteur: dévisser la vis de fixation (6.), tirer sur le tube-rallonge du pied (5.) pour atteindre la hauteur désirée, puis fixer le tout avec la vis (6.).
- Diriger le cordon d'alimentation vers le bas et l'accrocher à sa fixation (10.) (la fente s'ouvre du côté droit, et elle doit être refermée une fois que le cordon est inséré).
- Avant de brancher l'appareil à la prise de courant, vérifier que la mention «0» apparaît sur la fenêtre d'affichage (si ce n'est pas le cas, tirer sur la cordelette jusqu'à ce que «0» apparaisse).

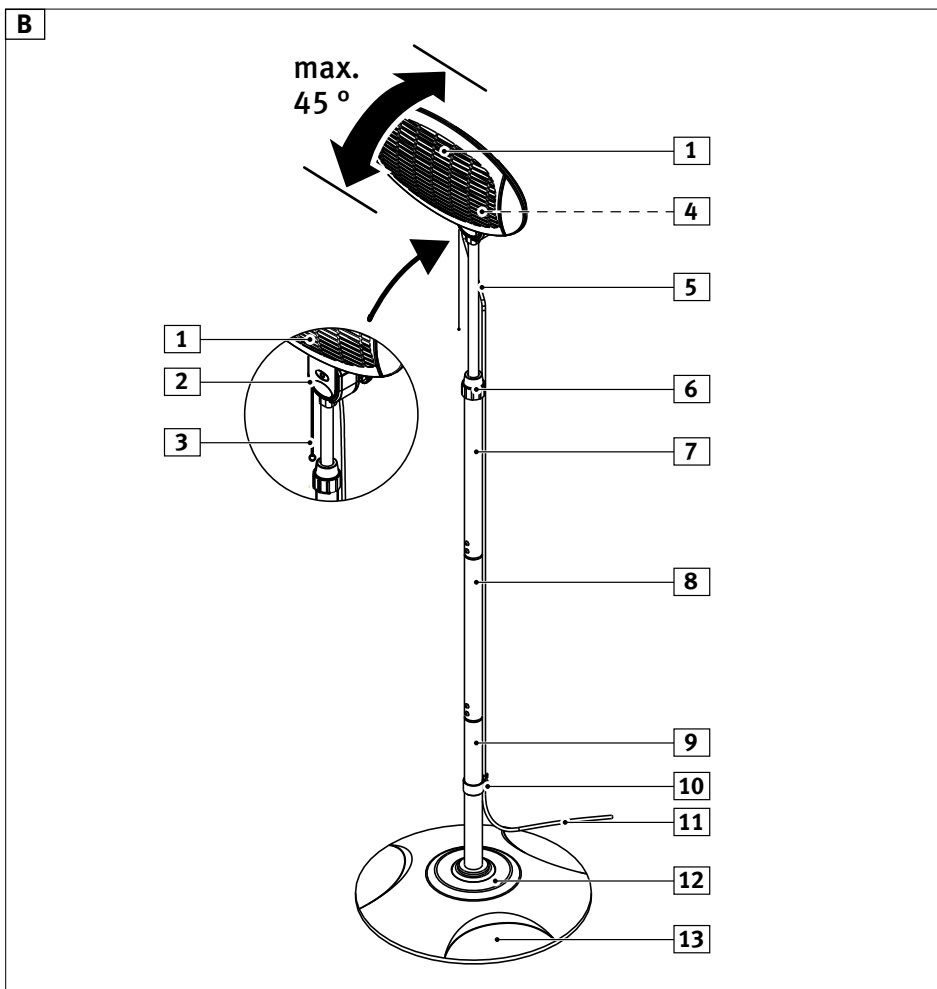


8. Composants de l'appareil (B)

- 1 Radiateur (très chaud!) peut être orienté vers le bas de 45°
- 2 Affichage de la puissance (0, 1, 2, 3)
- 3 Cordelette pour allumer/éteindre le chauffage et sélectionner la puissance
- 4 Vis de fixation du radiateur (à l'arrière)
- 5 Tube-rallonge (réglable)
- 6 Vis de fixation du tube-rallonge (5.)
- 7 Partie supérieure du tube
- 8 Partie médiane du tube

- 9 Partie inférieure du tube
- 10 Fixation du cordon d'alimentation
- 11 Cordon d'alimentation/ fiche
- 12 Anneau cache vis
- 13 Base

Vérifiez que l'appareil n'a pas été endommagé pendant le transport. Prenez bien le temps de lire ce mode d'emploi avant d'utiliser et de mettre l'appareil en marche.



9. Mise en route

Branchez l'appareil à une prise électrique

- Une fois branché à une prise (230 V) l'appareil est prêt à fonctionner.

Important: le cordon d'alimentation ne doit jamais toucher l'appareil (risque d'incendie/de décharge électrique).

Marche/arrêt et puissance

- Les commandes s'effectuent en tirant plusieurs fois sur la cordelette (3.). La fenêtre d'affichage (2.) indique alors un chiffre correspondant au régime de fonctionnement:
 - «1»: allumé; faible puissance («650 W»)
 - «2»: allumé; puissance moyenne («1300 W»)
 - «3»: allumé; puissance élevée («2000 W»)
 - «0»: éteint
- En cas de non utilisation, il faut toujours débrancher l'appareil.
- Bon à savoir: quand l'appareil est neuf ou qu'il n'a pas servi depuis longtemps, il est possible qu'une odeur ou un peu de fumée s'en dégagent durant le fonctionnement; mais cela ne dure pas.

Orienter le radiateur

- Lorsqu'il est froid, le radiateur (1.) peut être orienté vers le bas (max. 45°).
Attention: ne pas le toucher/basculer lorsqu'il marche ou lorsqu'il vient d'être arrêté car il est très chaud (risque de brûlure)! S'assurer qu'aucun objet sensible à la chaleur ne soit exposé aux rayons de l'appareil.

Dispositif de protection

- Si le radiateur bascule, il s'éteint jusqu'à ce qu'il soit remis en position verticale.
Attention! Il existe un risque d'incendie si l'appareil tombe sur le sol ou sur un objet quelconque!

10. Nettoyage / Rangement

⚠ Avant de procéder au nettoyage de l'appareil, l'éteindre et le débrancher.

Laisser l'appareil refroidir complètement (au moins 15 min.).

Nettoyer le corps de l'appareil avec un chiffon légèrement humide, et ensuite l'essuyer soigneusement. Débarrasser l'appareil des éventuelles peluches (par ex. à l'aide d'un pinceau, ou bien avec l'aspirateur (brosse douce de nettoyage pour tissus). Ne pas toucher les éléments chauffants: cela réduirait leur espérance de vie!




⚠ Ne jamais ouvrir l'appareil ni y introduire d'objets. Ne pas le plonger dans l'eau ou autres liquides, risque de court-circuit!

En cas de non utilisation, toujours débrancher l'appareil.

11. Caractéristiques techniques

Modèle:	Mahe
Tension:	230 V~ / 50 Hz
Puissance:	2000 W (650, 1300 ou 2000 W)
Poids:	8.6 kg (env.)
Dimensions:	50 x 172 - 207 x 50 cm
Protection contre projections d'eau:	IPX4
Longueur du cordon:	1.8 m (env.)

12. Elimination

-  Tout appareil hors d'usage peut être éliminé gratuitement dans un point de vente pour une élimination conforme.
-  Eliminez tout appareil défectueux et assurez-vous qu'il ne puisse plus être utilisé.
-  Ne pas le jeter dans les ordures ménagères (protection de l'environnement!).

Indice

1. Avvertenze di sicurezza
2. Descrizione dei simboli
3. Uso conforme alle disposizioni
4. Descrizione delle funzioni
5. Avvertenze di sicurezza dettagliate
6. Scelta del luogo di collocazione
7. Montaggio
8. Componenti dell'apparecchio
9. Messa in funzione
10. Pulizia / Conservazione
11. Dati tecnici
12. Smaltimento

1. Avvertenze di sicurezza


Questo apparecchio corrisponde alle norme di sicurezza prescritte per elettrodomestici.

Prima di mettere in funzione l'apparecchio leggere attentamente le presenti istruzioni d'uso.

L'utilizzo inappropriato dell'apparecchio potrebbe causare danni a persone e oggetti. Persone che non conoscono le presenti istruzioni d'uso non sono autorizzate all'utilizzo dell'apparecchio.


Conservare accuratamente le istruzioni d'uso.

L'utilizzo dell'apparecchio non è consentito a bambini e ragazzi.

 **IMPORTANTE!** Prima della messa in funzione leggere le avvertenze di sicurezza dettagliate (pagina 20).

In caso di non osservanza sussiste il pericolo di scossa elettrica, incendio e/o di lesioni. E' importante conservare tutte le istruzioni e le avvertenze di sicurezza e consegnarle ad ogni ulteriore utente.

SICUREZZA ELETTRICA

 Controllare sempre che la tensione di rete corrisponda a quella indicata sulla targhetta dell'apparecchio.

2. Descrizione dei simboli

Osservare ogni simbolo figurante sulle presenti istruzioni e sull'apparecchio. Ricordare i simboli e interpretarli correttamente permette di lavorare in modo migliore e sicuro.



Attenzione!



Prima della messa in funzione leggere le istruzioni d'uso!

3. Uso conforme alle disposizioni

Questo apparecchio è stato concepito per l'uso privato e non per un uso commerciale continuo. Utilizzare l'apparecchio soltanto per l'uso descritto nelle presenti istruzioni per l'uso. Ogni altro utilizzo è da considerarsi improprio.

4. Descrizione delle funzioni

Il riscaldatore è adatto per ambienti interni o per ambienti esterni protetti.

Prima di usare l'apparecchio acquisire familiarità con le componenti più importanti (vedi illustrazione a pagina 24).

Non si assume alcuna responsabilità per danni derivati da uso improprio o errato.

5. Avvertenze di sicurezza dettagliate

⚠ IMPORTANTE! Prima dell'utilizzo leggere attentamente tutte le norme e le avvertenze di sicurezza.

La non osservanza delle stesse potrebbe causare scosse elettriche, incendi e/o lesioni.

Attenzione: alcune parti dell'apparecchio scottano durante il funzionamento e possono causare ustioni. Particolare attenzione va prestata in presenza di bambini o di persone vulnerabili.

Questo apparecchio può essere utilizzato da bambini di età superiore agli 8 anni e da persone con ridotte capacità mentali, fisiche o sensoriali o prive di esperienza e conoscenza in merito, a condizione che altre persone ne sorvegliano l'operato oppure che tali persone siano state opportunamente istruite sull'uso sicuro dell'apparecchio e comprendano i pericoli derivanti dal suo uso. I bambini non possono giocare con l'apparecchio. La pulizia e la manutenzione non deve essere effettuata da bambini, a meno che abbiano compiuto 8 anni e siano sotto la supervisione di un adulto.

Tenere lontano dall'apparecchio i bambini con meno di 3 anni a meno che non siano costantemente sorvegliati.

I bambini di età compresa tra 3 e 8 anni possono accendere e spegnere l'apparecchio solo sotto sorveglianza di un adulto, oppure solo se opportu-

namente istruiti sull'uso sicuro dell'apparecchio e dei pericoli che derivano dal suo uso, a condizione che l'apparecchio sia ben installato e collocato in una posizione di impiego opportuna. I bambini di età compresa tra 3 e 8 anni non possono collegare l'apparecchio alla corrente elettrica, non possono regolarlo o pulirlo, né effettuare qualsiasi intervento di manutenzione.

Per evitare ogni pericolo è necessario fare sostituire immediatamente i cavi danneggiati presso MIGROS-Service.

Sicurezza elettrica (corrente)

Non mettere mai in funzione l'apparecchio sotto una presa di corrente. La presa di corrente deve sempre essere accessibile.

Non collegare altri apparecchi alla presa di corrente utilizzata per il riscaldatore.

La spina e la presa di corrente devono aderire bene per evitare il surriscaldamento dell'apparecchio.

Inserire e staccare la spina dalla presa di corrente tenendo la spina e senza tirare il cavo.

Non toccare mai l'apparecchio con le mani o i piedi bagnati. Il pericolo di scossa elettrica esiste anche se l'apparecchio è spento.

Non utilizzare l'apparecchio con un timer, una ciabatta multipresa accesa, un cavo di prolunga o con una presa multipla, ecc.: pericolo d'incendio!

Staccare la spina dalla presa di corrente:

- in caso di mancato uso
- in caso di spostamento/trasporto
- prima della pulizia
- in caso di anomalia del funzionamento
- in caso di spina o cavo danneggiati
- in caso di caduta o di altri danneggiamenti.

In questi casi far controllare e riparare immediatamente l'apparecchio presso MIGROS-Service.

Il cavo non deve essere sospeso su bordi o spigoli, né essere incastrato.

Non lasciar pendere il cavo su oggetti roventi; proteggerlo dall'olio.

Controllare regolarmente il cavo alla ricerca di eventuali danneggiamenti.

Per evitare scosse elettriche, non immergere mai l'apparecchio in acqua o in altri liquidi, il cavo di alimentazione o la spina.

Luogo di collocazione sicuro

L'uso dell'apparecchio è consentito unicamente su una superficie stabile e asciutta per evitare che si ribalti.

Non mettere l'apparecchio davanti a finestre o su davanzali, poiché potrebbe ribaltarsi ed entrare in contatto con la pioggia (pericolo di scossa elettrica!).

Badare a mantenere la giusta distanza tra apparecchio, pareti e altri oggetti.

Badare che l'apparecchio non si trovi nelle immediate vicinanze di oggetti infiammabili o termosensibili (ad es. tende, mobili, candele, ecc.): pericolo d'incendio! Mantenere la distanza minima di 2 metri.

Non collocare l'apparecchio dietro le porte.

Come tutti gli apparecchi elettrici, l'apparecchio non può essere utilizzato se rischia di entrare in contatto con l'acqua o addirittura di esservi immerso. Non utilizzare mai nelle immediate vicinanze di bagni, docce, lavandini, piscine, ecc.: mantenere la distanza minima di 3 metri.

Non utilizzare mai l'apparecchio in veicoli o rimorchi (pericolo d'incendio!).

Non mettere in funzione l'apparecchio vicino a esplosivi o ad aree facilmente infiammabili.

Non collocare mai l'apparecchio vicino a fiamme libere, focolari, fornelli o altre stufe elettriche.

Avvertenze generali

Non coprire mai la griglia di protezione. Non introdurre mai oggetti nella griglia di protezione.

Non coprire mai l'apparecchio, né utilizzarlo per asciugare abiti, stoffe, ecc.: forte rischio d'incendio!

Attenzione: l'apparecchio non ha un dispositivo per il controllo della temperatura ambiente. Perciò non utilizzare mai l'apparecchio in locali piccoli, in presenza di persone che non sono in grado di abbandonare autonomamente il locale e che non sono sotto costante sorveglianza.

Non infilare dita, penne o altri oggetti nelle aperture dell'apparecchio.

Orientare l'apparecchio solo dopo aver staccato la spina e quando è completamente raffreddato. Orientare l'apparecchio in basso di max. 45°.

Utilizzare l'apparecchio solo per l'uso previsto e solo per gli scopi descritti nelle presenti istruzioni d'uso.

Non spostare mai l'apparecchio mentre è in funzione (pericolo di scossa elettrica, di lesioni e di ustioni).

Utilizzo sicuro

Non apportare modifiche tecniche all'apparecchio.

In caso di mancato uso custodire l'apparecchio in un luogo fresco e asciutto fuori dalla portata dei bambini.

Non utilizzare mai apparecchi difettosi o con il cavo e la spina difettosi. Gli apparecchi difettosi devono essere controllati o riparati immediatamente presso MIGROS-Service.

Questo apparecchio è destinato ad uso domestico e non per uso professionale continuo.

Conservare le presenti istruzioni d'uso e le avvertenze sicurezza e consegnarle a eventuali altri utenti

Istruzioni in merito all'imballaggio

L'imballaggio può contenere sacchetti di plastica e altri oggetti potenzialmente pericolosi, che perciò devono essere tenuti fuori dalla portata dei bambini.

6. Scelta del luogo di collocazione

⚠ Prima di montare e mettere in funzione l'apparecchio, osservare i seguenti punti:

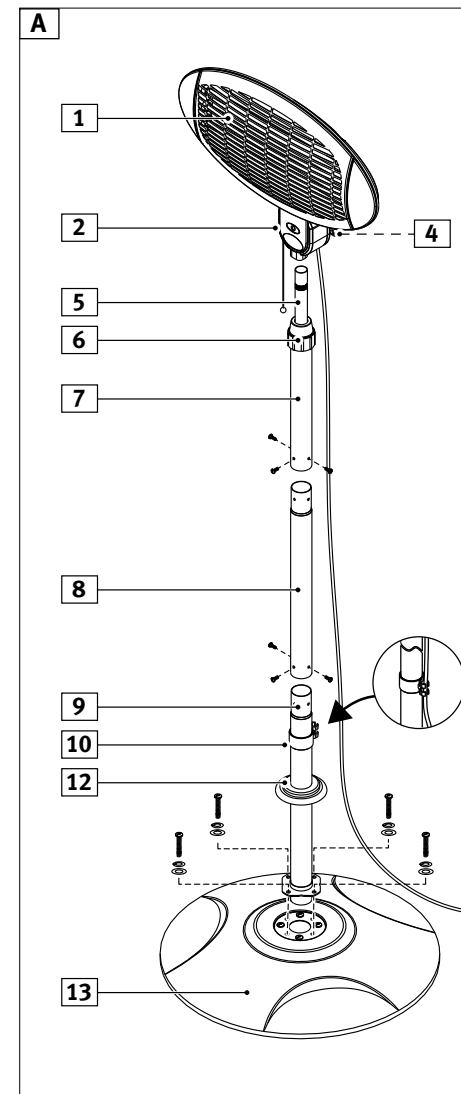
- L'apparecchio può essere utilizzato per ambienti interni e per ambienti esterni protetti. Deve comunque essere allacciato a una presa di corrente posta all'interno dell'edificio.
- Non utilizzare mai l'apparecchio nei veicoli/rimorchi (pericolo d'incendio!).
- È vietato l'uso di prolunghe, di prese multiple o di timer (pericolo d'incendio!).
- Mettere in funzione l'apparecchio solo su una superficie stabile e in posizione verticale.
- L'apparecchio può essere utilizzato soltanto con la sua base e con tutti e tre i tubi di prolungamento.
- Badare che durante il suo funzionamento l'apparecchio sia in posizione stabile e che nessuno possa inciampare sulla base o nel cavo di alimentazione.
- In caso di utilizzo dell'apparecchio nel bagno è necessario assicurarsi che l'interruttore dell'apparecchio non sia azionabile dalla vasca da bagno o dalla doccia (pericolo di scossa elettrica). L'apparecchio deve essere montato ad almeno 3 metri di distanza dalla vasca da bagno o dalla doccia.
- L'apparecchio, e specialmente alcune sue parti, scottano durante il funzionamento. Badare che non ci siano oggetti infiammabili o termosensibili nelle immediate vicinanze (ad es. tende, mobili, candele, ecc.): pericolo d'incendio! Mantenere una distanza minima di 2 metri. Questo vale soprattutto per il fronte dell'apparecchio.
- Non utilizzare l'apparecchio nell'immediata vicinanza dell'acqua (lavandini, vasche, docce, piscine, ecc.): pericolo di scossa elettrica! Mantenere una distanza minima di 3 metri.
- L'apparecchio corrisponde alla classe di protezione «I» e può essere allacciato solo a una presa di corrente con messa a terra.
- Non posizionare l'apparecchio davanti o sotto una presa di corrente. È necessario poter staccare la spina dalla presa in ogni momento.

- Si raccomanda di allacciare l'apparecchio a un interruttore differenziale di sicurezza FI da 30 mA. In caso di dubbio consultare lo specialista.

7. Montaggio (A)

Importante:

- **Durante il montaggio dell'apparecchio non toccare mai gli elementi riscaldanti, poiché le impronte digitali riducono la durata di vita di tali elementi.**
- Poggiare la base (13.) sul pavimento. Il peso all'interno della base è già fissato con quattro viti. Queste non devono essere svitate.
- Posizionare il segmento inferiore dello stelo (9.) sulla base. Inserire prima gli anelli di sicurezza sulle viti lunghe e poi le rondelle. Stringere bene le viti e fissare la base.
- Far scivolare l'anello di copertura delle viti (12.) sul tubo fino alla base.
- Spingere il fissaggio del cavo di alimentazione (10.) sul tubo per ca. 10 cm.
- Inserire il segmento medio dello stelo (8.) sulla parte inferiore dello stelo e girare finché non si vedono i tre fori all'interno.
- Fissare con tre viti corte.
- Inserire il segmento superiore dello stelo (7.) sul segmento medio e girare finché non si vedono i tre fori all'interno.
- Fissare con tre viti corte.
- Svitare la vite di fissaggio del riscaldatore a infrarossi (4.) (lato posteriore del radiatore).
- Collocare il riscaldatore sulla prolunga dello stelo (5.) e stringere la vite di fissaggio (4.) (durante il funzionamento la vite deve sempre essere avvitata correttamente).
- Regolare l'altezza: svitare la vite di fissaggio (6.), quindi estrarre la prolunga dello stelo (5.) all'altezza desiderata e fissare con la vite (6.).
- Dirigere il cavo di alimentazione verso il basso e agganciarlo al fissaggio (10.) (la fenditura si apre dal lato destro, quindi richiuderla una volta inserito il cavo).
- Prima di inserire la spina nella presa di corrente controllare che sulla finestra di visualizzazione compaia «0» (in caso contrario tirare la cordicella finché non sarà visualizzato «0»).

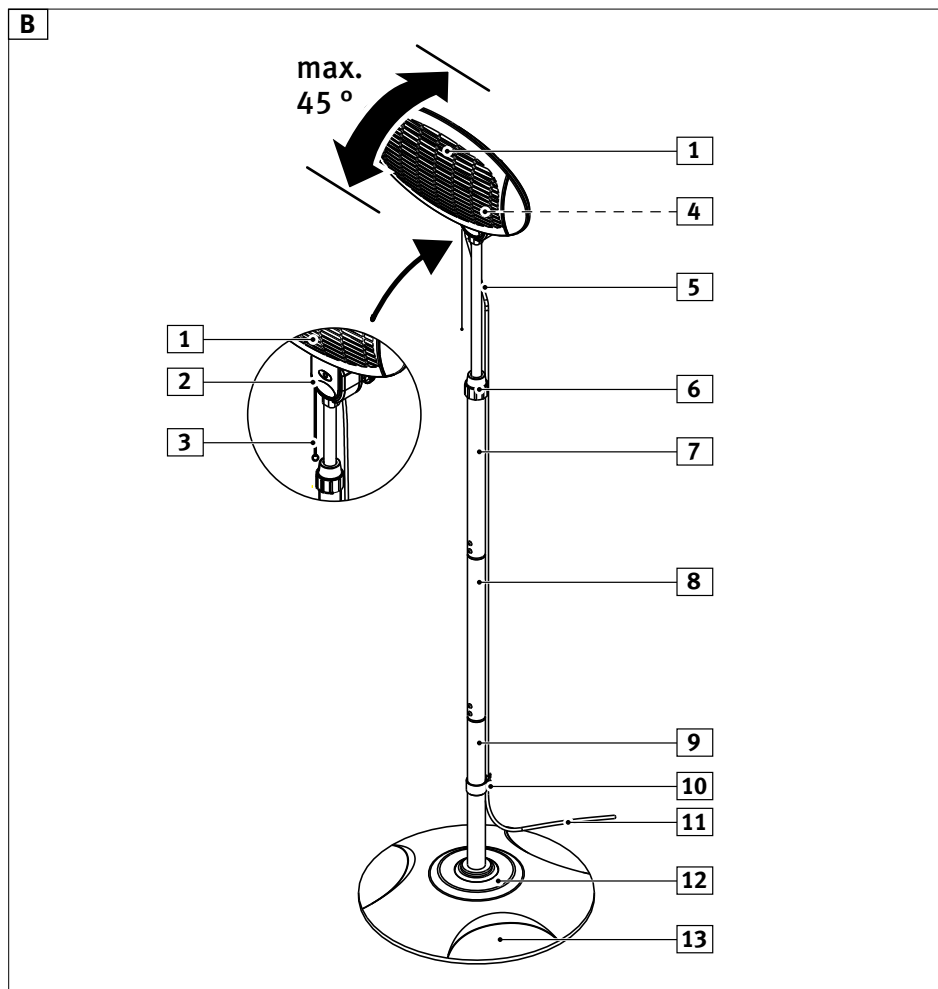


8. Componenti dell'apparecchio (B)

- 1 Riscaldatore a infrarossi** (molto caldo!) può essere ruotato di 45° verso il basso
- 2 Finestra di visualizzazione** della potenza di riscaldamento (0, 1, 2, 3)
- 3 Cordicella per accensione/spengimento e per selezione della potenza di riscaldamento**
- 4 Vite di fissaggio** del radiatore (lato posteriore)
- 5 Prolunga** (regolabile)
- 6 Vite di fissaggio** per prolunga dello stelo (5.)
- 7 Segmento superiore dello stelo**
- 8 Segmento medio dello stelo**

- 9 Segmento inferiore dello stelo**
- 10 Fissaggio del cavo di alimentazione**
- 11 Cavo/spina di alimentazione**
- 12 Anello copri-vite**
- 13 Base**

Controllare che non siano presenti evidenti danni di trasporto. Prendersi il tempo per leggere accuratamente le presenti istruzioni d'uso prima della messa in funzione.



9. Messa in funzione

Allacciare l'apparecchio alla presa di corrente

- L'apparecchio è pronto per l'uso nel momento in cui si inserisce la spina nella presa di corrente (230 V).

Importante: il cavo di alimentazione non deve mai toccare l'apparecchio (pericolo d'incendio/di scossa elettrica).

Accensione/spengimento e potenza di riscaldamento

- La messa in funzione si effettua tirando ripetutamente la cordicella (3.). Nella finestra di visualizzazione (2.) compare il numero relativo alla modalità di funzionamento:
 - «1»: acceso; potenza bassa («650 W»)
 - «2»: acceso; potenza media «1300 W»
 - «3»: acceso; potenza elevata («2000 W»)
 - «0»: spento
- Staccare la spina quando l'apparecchio non è in funzione. Buono a sapersi: quando è nuovo o dopo una lunga pausa di funzionamento è possibile che l'apparecchio rilasci un odore o un po' di fumo, che scompaiono poco dopo il funzionamento.

Orientare il riscaldatore

- A freddo, il riscaldatore (1.) può essere orientato verso il basso (max. 45°).
Attenzione: non toccare/orientare mai l'apparecchio subito dopo la messa in funzione e durante il funzionamento, perché diventa molto caldo (pericolo di ustioni)! Assicurarsi che oggetti termosensibili non siano esposti all'apparecchio.

Circuito di sicurezza

- Se l'apparecchio si ribalta, l'alimentazione elettrica viene interrotta finché l'apparecchio non viene riportato in posizione verticale.
Attenzione! Pericolo d'incendio in caso di caduta sul pavimento o su oggetti!

10. Pulizia / Conservazione

⚠ Prima della pulizia spegnere l'apparecchio e staccare sempre la spina dalla presa di corrente.

Lasciar raffreddare completamente l'apparecchio (almeno 15 minuti).

Pulire il corpo dell'apparecchio con un panno umido e in seguito asciugare. Togliere i peluzzi dall'apparecchio, ad es. con un pennello o con il beccuccio dell'aspirapolvere (con spazzola morbida). Non toccare gli elementi riscaldanti, poiché si riduce la durata di vita!

⚠ Non aprire l'apparecchio e non infilare oggetti nell'apparecchio. Mai immergere l'apparecchio nell'acqua o in altri liquidi; pericolo di scossa elettrica!

In caso di mancato uso, staccare sempre la spina dalla presa di corrente.

11. Dati tecnici

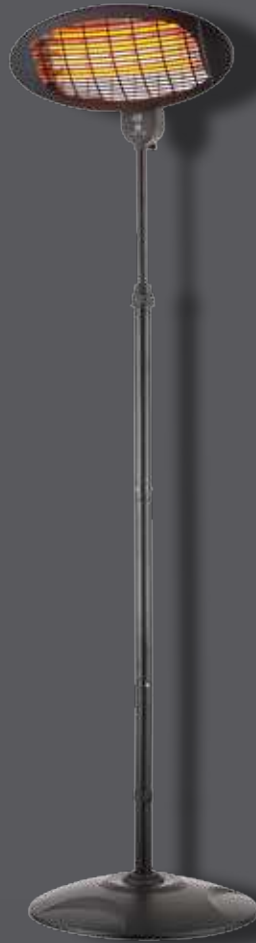
Modello:	Mahe
Tensione di corrente:	230 V~ / 50 Hz
Potenza:	2000 W (650, 1300 o 2000 W)
Peso:	8.6 kg (ca.)
Dimensioni ca.:	50 x 172 - 207 x 50 cm
Protetto contro gli spruzzi d'acqua:	IPX4
Lunghezza cavo ca.:	1.8 m

12. Smaltimento

ⓧ Consegnare gratuitamente gli apparecchi non più in uso presso un punto vendita per permettere uno smaltimento adeguato.

ⓧ Smaltire immediatamente gli apparecchi con un guasto pericoloso e assicurarsi che non possano più essere utilizzati.

Non gettare gli apparecchi tra i rifiuti domestici (tutela dell'ambiente!).



Vertrieb/Distribution/Distribuzione:
Migros-Genossenschafts-Bund, CH-8031 Zürich
Migros France SAS, F-74160 Archamps

 **M-INFOLINE**
CH-0800 84 0848
www.migros.ch

DO IT+GARDEN
 **MIGROS**
6142.181

V1 / 06-15

 doitgarden.ch