

beurer

BEURER GmbH + Co. • Söflinger Str. 218 • D-89077 Ulm (Germany)
Tel. 0731 / 39 89-144 • Fax: 0731 / 39 89-145 • Mail: kd@beurer.de

Körperfett-Waagen BG 50 / BG 75

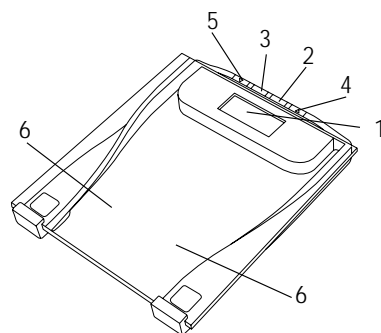


Gebrauchsanleitung
Instructions for Use
Mode d'emploi

Instrucciones para el uso
Istruzioni per l'uso
Gebruikshandleiding
Instruções de utilização
Betjeningsvejledning
Brugsanvisning
Bruksanvisningen
Kullanma Talimatı
Οδηγίες χρήσης

Körperfett-Waage
Body Fat Scales
Pèse-personne avec mesure du taux de
graisse corporelle
Báscula con medidor de grasa corporal
Bilancia del grasso corporeo
Lichaamsvetweegschaal
Balança de gordura corporal
Kroppsfeftvægt
Kroppsfeftvåg
Vekt for måling av kroppsfeft
Beden Yağı Terazisi
Ζυγαριά μέτρησης σωματικού λίπους

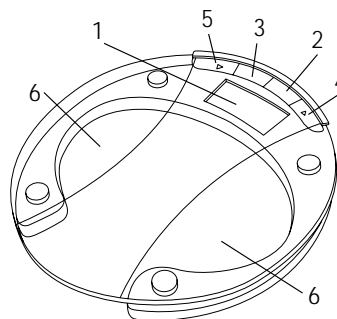
CE

BG 50**Deutsch**

1. Display
2. User - Taste
3. Set-Taste
4. „Auf“-Taste
5. „Ab“-Taste
6. Elektroden

English

1. Display
2. User key
3. SET key
4. Up key
5. Down key
6. Electrodes

BG 75**Français**

1. Ecran
2. Touche User
3. Touche SET
4. Touche Haut
5. Touche Bas
6. Electrodes

Español

1. Pantalla
2. Botón User
3. Botón SET
4. Botón "incrementar"
5. Botón "disminuir"
6. Electrodos

Italiano

1. Display
2. Tasto User
3. Tasto SET
4. Tasto Su
5. Tasto Giù
6. Elettrodi

Dutch

1. Display
2. User-toets
3. SET-toets
4. omhoog-toets
5. omlaag-toets
6. Elektroden

Portugues

1. Display
2. Tecla Utilizador
3. Tecla SET
4. Tecla "para cima"
5. Tecla "para baixo"
6. Eléctrodos

Dansk

1. Display
2. User-tast
3. SET-tast
4. Op-tast
5. Ned-tast
6. Elektroder

Svenska

1. Display
2. User-knapp
3. SET-knapp
4. Upp-knapp
5. Ner-knapp
6. Elektroder

Norsk

1. Display
2. User - tast
3. SET-tast
4. På-tast
5. Av-tast
6. Elektroder

Türkçe

1. Display
2. User düğmesi
3. SET düğmesi
4. Yukarı düğmesi
5. Aşağı düğmesi
6. Elektrodlar

Eaahnika

1. Οθόνη
2. Χρήστης Πλήκτρα
3. Πλήκτρο SET
4. Πλήκτρο ψΠάνω
5. Πλήκτρο ψΚάτω
6. Ηλεκτρόδια

ITALIANO

Cara cliente, caro cliente,

La ringraziamo per aver scelto uno dei prodotti del nostro assortimento.

Il nostro nome è sinonimo di prodotti di alta qualità, sottoposti a controlli accurati, per riscaldamento, terapie blande, misurazione pressione/diagnosi, pesatura, massaggi e ventilazione.

Legga attentamente le presenti istruzioni per l'uso e segua scrupolosamente le avvertenze.

Cordiali saluti.

L'equipe Beurer

E' bene sapere che...



Il principio della bilancia per la determinazione dell'acqua e del grasso corporei

La bilancia determina l'acqua e il grasso corporei in base al principio dell'analisi dell'impedenza bioelettrica (B.I.A.). La determinazione delle percentuali contenute nei tessuti corporei è eseguita, nel giro di pochi secondi, mediante una corrente elettrica non avvertibile, priva di ogni pericolo e completamente innocua. Questa misurazione della resistenza elettrica (impedenza) permette di determinare la percentuale sia di grasso che di acqua presente nel corpo. Il tessuto muscolare e l'acqua conducono bene l'elettricità e pertanto presentano una piccola resistenza. Il tessuto adiposo (grasso), al contrario, non è un buon conduttore di elettricità: le sue cellule presentano quindi una resistenza elevata al passaggio della corrente.

Elettrodi trasparenti integrati nella pedana

Una tecnologia innovativa permette di produrre strati di rivestimento in vetro al tempo stesso trasparenti e conduttori di elettricità. Nelle bilance BG75 e BG50 questo strato di vetro serve da elettrodo per la misurazione dell'acqua e del grasso corporei, nella BG75 serve addirittura da tastiera a sfioramento per i comandi.

Il vantaggio di questa tecnica risulta evidente dal design e la pulizia è molto semplificata rispetto agli elettrodi tradizionali.



Come pesarsi correttamente

Per ottenere risultati confrontabili, si consiglia di pesarsi possibilmente sempre più o meno nello stesso orario (preferibilmente al mattino), dopo essere andati in bagno, a digiuno e senza indumenti.

Conta solo la tendenza a lungo termine. Le differenze di peso nell'ambito di pochi giorni sono dovute per lo più soltanto alla perdita di liquidi. Tuttavia l'acqua presente nell'organismo svolge un ruolo importante per il benessere.

L'interpretazione dei risultati si basa sulle **variazioni** dei seguenti elementi:

1. peso complessivo
2. quota percentuale di grasso
3. quota percentuale d'acqua

e anche sul periodo di tempo in cui queste variazioni si verificano. Le variazioni rapide nel giro di pochi giorni devono essere distinte dalle variazioni a medio termine (settimane) e a lungo termine (mesi).

Come regola generale, si può dire che le variazioni di peso A BREVE TERMINE rappresentano quasi esclusivamente variazioni del tenore d'acqua, mentre le variazioni a medio e lungo termine possono interessare ANCHE il tenore di grassi.

- Se il peso scende in breve tempo, mentre la percentuale di grasso aumenta o rimane invariata, significa che si sono solo persi dei liquidi, per es. dopo un allenamento, una sauna o una dieta unicamente orientata alla rapida perdita di peso.



- Se invece il peso aumenta nel tempo medio, mentre la percentuale di grasso diminuisce o rimane invariata, probabilmente è aumentata la massa muscolare, oppure può essere aumentata l'acqua trattenuta dai tessuti (per es. in seguito all'assunzione di determinati farmaci o in seguito ad un indebolimento della funzione cardiaca nelle persone anziane).
- Se peso e percentuale di grasso corporeo scendono contemporaneamente, la dieta funziona e si perdono sia grasso che massa.

Le variazioni nel medio periodo della percentuale di acqua possono essere causate anche da variazioni nella massa muscolare.



Importante - da conservare per l'uso successivo.

Prudenza: La bilancia non deve essere utilizzata da persone portatrici di apparecchi medici (in particolare pace-maker), poiché potrebbe pregiudicarne il corretto funzionamento.

1. Precauzioni - Norme di sicurezza

- Non usare per le donne in gravidanza.
- Attenzione: non salire sulla bilancia con i piedi bagnati o se la superficie della bilancia è bagnata - pericolo di scivolare!
- Tenere la bilancia al riparo da urti, umidità, polvere, prodotti chimici, forti variazioni di temperatura e prossimità a fonti di calore (stufe, radiatori).
- Le riparazioni possono essere effettuate solo dal servizio di assistenza Beurer o dai rivenditori autorizzati. Prima di ricorrervi, si consiglia tuttavia di controllare innanzitutto le batterie, eventualmente sostituendole. Se nonostante questo la riparazione è necessaria, rimuovere le batterie e imballare la bilancia nel cartone originale per il trasporto.
- Tutte le bilance sono conformi alla direttiva UE 89/336 e relative integrazioni. In caso di dubbi o domande circa l'impiego delle nostre apparecchiature, rivolgersi al rivenditore o al servizio clienti Beurer.
- Di tanto in tanto l'apparecchiatura deve essere pulita strofinandola con un panno umido. Non usare detersivi aggressivi e non immergere mai in acqua l'apparecchio.
- Nel modello BG75, fare attenzione che la zona dei tasti di comando sia asciutta.
- L'uso previsto per l'apparecchio è unicamente privato, e non medico o commerciale.
- L'analisi del grasso corporeo richiede l'impostazione della fascia d'età da 10...100 anni e della statura da 100...220 cm (3-03" - 7-03"). La portata massima della bilancia è di 150 kg (330 lb, 24 St). La visualizzazione del peso avviene ad intervalli di 100 g (0,2 lb, 1/4 St), mentre quella del grasso corporeo ad intervalli di 0,1%. I risultati della misurazione della percentuale di acqua e grasso corporei sono visualizzati con un intervallo dello 0,1%.
- La bilancia è fornita con impostazione in „cm“ e „kg“. Per variare le unità di misura („pollici“ (") e „libbre/Stones“(lb, St) servirsi dell'interruttore posto sul retro della bilancia.

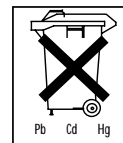
2. Messa in funzione

2.1 Batterie

Estrarre le strisce isolanti della batteria sul coperchio del vano batteria, oppure rimuovere la foglia a protezione della batteria e inserire quest'ultima con la corretta polarità.

La bilancia è provvista di un "indicatore di cambio batteria". Usando la bilancia con batterie troppo deboli, sul campo indicatore compare la scritta "Lo" e la bilancia si spegne automaticamente. In questo caso le batterie devono essere sostituite (BG75: 1 batteria alcalina da 9V, 6LR61; BG50: 1 batteria CR 2032 al litio da 3V). Smaltimento della batteria. Le batterie esaurite non devono essere eliminate come rifiuti domestici, ma devono essere consegnate al proprio rivenditore specializzato o depositate negli appositi punti di raccolta. Nota: Sulle batterie contenenti sostanze nocive sono riportate le sigle seguenti: Pb = la batteria contiene piombo, Cd = la batteria contiene cadmio, Hg = la batteria contiene mercurio.

Collocare la bilancia su un piano solido e orizzontale; una pavimentazione dura è premezza indispensabile per una misurazione corretta.



2.2 Solo misurazione del peso

Premere brevemente col piede la pedana della bilancia (tecnica "tap-on").

Avvertenza per la bilancia BG75: la bilancia impedenzometrica BG 75 è dotata di tasti di comando con tecnica "touchscreen". Premere questi tasti coprendone tutta la superficie con il polpastrello. Se il tasto è stato azionato correttamente, si sentirà un segnale acustico. Questo segnale viene emesso all'accensione e ad ogni azionamento dei tasti.

Inoltre la BG75 ha un display di grandi dimensioni e di facile lettura.

Comparirà a titolo di autotest la visualizzazione completa del display (Fig. 1) fino a "0.0" (Fig. 2) (tecnica tap-on). Ora la bilancia è pronta per l'uso. Salire sulla pedana senza movimenti bruschi e distribuendo equamente il peso sulle gambe. La bilancia comincerà immediatamente la misurazione del peso.

La visualizzazione "000" lampeggia fino alla registrazione del valore misurato (Fig. 3).

Apparirà quindi il risultato della misurazione (Fig. 4). In seguito alla discesa dalla pedana, la bilancia si spegne automaticamente nel giro di pochi secondi.

2.3 Misurazione del peso e della percentuale di acqua e grasso corporei

In primo luogo si devono memorizzare i parametri personali.

- Nella BG 50/75 in primo luogo si deve prima premere brevemente col piede la pedana (tecnica "tap-on") quindi premere „SET“. Sul display compaiono le posizioni di memoria da 1 a 10 (Fig. 5). Selezionare la posizione desiderata mediante il tasto „su“ ▲ o „giù“ ▼ e confermare la scelta con „SET“.

- Appare ora a intermittenza l'altezza corporea ("ht") espressa in "cm" (Fig. 6). Premendo brevemente o a lungo i tasti "su" ▲ o "giù" ▼, inserire il valore desiderato e confermare mediante "SET".

- Appare ora a intermittenza l'età ("age") espressa in anni (Fig. 7).

Premendo brevemente o a lungo i tasti "su" ▲ o "giù" ▼, inserire il valore desiderato e confermare mediante "SET".

- Sul display compare l'impostazione per il sesso, „donna“ o „uomo“ (Fig. 8). Selezionare il sesso mediante il tasto „su“ ▲ o „giù“ ▼ e confermare la scelta con „SET“.

- Sul display compare ora l'impostazione per il grado di attività e fitness individuale (Fig. 9-11). Selezionare il grado desiderato di attività mediante il tasto „su“ ▲ o „giù“ ▼ e confermare la scelta con „SET“.

Fitness 1: poca o nessuna attività fisica

(sforzo fisico di 20 min per meno di 2 volte a settimana, per es. passeggiata, lavori leggeri di giardinaggio, esercizi ginnici)

Fitness 2: attività fisica media

(sforzo fisico fino a 2 ... 5 volte a settimana, per 20 min alla volta, per es. jogging, bicicletta, tennis, ...)

Fitness 3: attività fisica intensa

(allenamento quotidiano intenso o lavoro fisico, per es.: allenamento intensivo alla corsa, lavoratore edile, ...)

- I valori così registrati sono visualizzati ancora una volta in successione. La bilancia si spegne poi automaticamente.



Fig.1



Fig.2

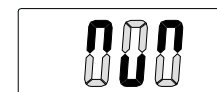


Fig.3

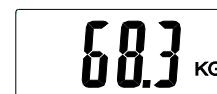


Fig.4

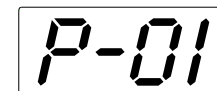


Fig.5

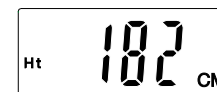


Fig.6

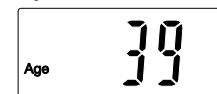


Fig.7



Fig.8

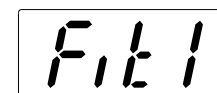


Fig.9

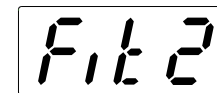


Fig.10

La bilancia dispone di 10 zone di memoria per i dati di base, in cui gli utenti, ad esempio ogni membro della famiglia, possono memorizzare e richiamare le registrazioni personali.

- BG 50: premere più volte il tasto „User“ per selezionare la posizione di memoria in cui registrare i propri dati personali, che saranno visualizzati in successione fino alla comparsa della visualizzazione „0.0“ (Fig. 2).
- BG 75: in primo luogo accendere la bilancia premendo col piede la pedana. Premere il tasto „USER“. Sul display compaiono le posizioni di memoria da 1 a 10 (Fig. 5). Selezionare la posizione desiderata mediante il tasto „su“ ▲ o „giù“ ▼. I dati personali saranno visualizzati in successione fino alla comparsa della visualizzazione „0.0“ (Fig. 2).
- Salire sulla bilancia a piedi nudi, facendo attenzione a posare i piedi su entrambi gli elettrodi. Il peso corporeo sarà rilevato e visualizzato come descritto al punto 2.2.
- Restare fermi in piedi sulla bilancia, perché in questo momento viene l'analisi del grasso e dell'acqua corporei. L'operazione dura alcuni secondi e nel frattempo sul display lampeggiano alternativamente i messaggi „bF“ e „H₂O“ (Fig. 12+13).

Importante: al fine di una corretta misurazione, non deve esserci alcun contatto tra i piedi, le gambe, i polpacci e le cosce.

- Alla fine dell'operazione sono indicati in percentuale il grasso („bF“) e l'acqua („H₂O“) contenuti nel corpo. La bilancia si spegne automaticamente dopo 5 secondi circa.

Fig.11

Fig.12

Fig.13

2.4 Consigli per l'uso

Importante per la misurazione della percentuale di grasso/acqua:

- La misurazione deve essere eseguita sempre a piedi nudi e preferibilmente con le piante dei piedi leggermente umide. Se le piante dei piedi sono troppo asciutte, la loro conduttività elettrica è insufficiente e si possono registrare risultati imprecisi.
 - Durante la pesatura restare immobili
 - In caso di sforzo fisico inusuale, attendere alcune ore (6-8) prima di pesarsi
 - Attendere circa 15 minuti dopo essersi alzati, in modo che l'acqua possa distribuirsi nel corpo.
- La misurazione della percentuale di grasso/acqua nel corpo non è determinante nei seguenti casi:
- bambini inferiori a 10 anni
 - persone con febbre, in dialisi, con sintomi di edema o affette da osteoporosi
 - persone che assumono farmaci cardiovascolari
 - Persone con notevoli differenze anatomiche nel rapporto tra le gambe e le dimensioni complessive del corpo (gambe di lunghezza notevolmente maggiore o inferiore della norma).

Valori indicativi di grasso corporeo

I seguenti valori relativi al grasso corporeo possono servire da indicazione (per maggiori informazioni rivolgersi al proprio medico!)

Negli sportivi è spesso presente un valore inferiore. A seconda del tipo di sport praticato, dell'intensità degli allenamenti e della costituzione fisica si possono raggiungere valori ancora inferiori ai valori orientativi indicati!

Donne

Età	ottima	buona	medial	eccessiva
<19	<17%	17-22%	22,1-27%	>27,1%
20-29	<18%	18-23%	23,1-28%	>28,1%
30-39	<19%	19-24%	24,1-29%	>29,1%
40-49	<20%	20-25%	25,1-30%	>30,1%
>50	<21%	21-26%	26,1-31%	>31,1%

Uomini

Età	ottima	buona	medial	eccessiva
<19	<12%	12-17%	17,1-22%	>22,1%
20-29	<13%	13-18%	18,1-23%	>23,1%
30-39	<14%	14-19%	19,1-24%	>24,1%
40-49	<15%	15-20%	20,1-25%	>25,1%
>50	<16%	16-21%	21,1-26%	>26,1%

Sulla base di: "Principles + Labs for Physical Fitness and Wellness. 1st edition by Copyright 1999"

Secondo le indicazioni dell'Organizzazione mondiale della sanità (WHO 2001), la percentuale dell'acqua nel corpo dovrebbe rientrare nei seguenti limiti:

donne: 50 – 55 %

uomini: 60 – 65 %

bambini: 65 – 75 %

Nelle persone con elevata percentuale di grasso corporeo si riscontra molto spesso una percentuale d'acqua inferiore ai valori orientativi indicati.

3. Messaggi di errore

Il messaggio "Err" visualizza un errore constatato durante la misurazione.

Possibili cause dell'errore: - La bilancia non è stata attivata prima di salire sulla pedana - È stata superata la portata massima di 150 kg	Eliminazione: - Attivare correttamente la bilancia e ripetere la misurazione - Misurare solo il massimo peso consentito
- La resistenza elettrica tra elettrodi e pianta del piede è troppo elevata (ad esempio in caso di callosità rilevanti) - È stata tenuta una posizione scorretta sulla pedana	- Si prega di ripetere la misurazione a piedi nudi. Inumidire leggermente le piante dei piedi - Si prega di non muoversi
- La percentuale di grasso è al di fuori dei valori misurabili (inferiore al 5% o superiore al 50%)	- Si prega di ripetere la misurazione a piedi nudi
- La percentuale d'acqua è al di fuori del campo misurabile (inferiore al 43% o superiore al 75%)	- Inumidire leggermente le piante dei piedi

4. Garanzia

La nostra garanzia è di 5 anni per i difetti di materiale e di fabbricazione del prodotto.

La garanzia non è valida nei seguenti casi:

- danni attribuibili a uso improprio
- parti di consumo
- difetti già noti al cliente al momento dell'acquisto
- colpa dello stesso cliente.

La nostra garanzia non inficia le garanzie di legge del cliente. Per ricorrere alla garanzia durante il periodo in garanzia, il cliente deve addurre la prova dell'acquisto. Si deve ricorrere alla garanzia entro un periodo di 5 anni dalla data d'acquisto nei confronti della Beurer GmbH + Co., Söflinger Strasse 218, D-89077 Ulm. In caso di ricorso a garanzia il cliente ha diritto alla riparazione della merce presso la nostra officina interna o presso officine da noi autorizzate. Non sono concessi al cliente diritti ulteriori (sulla base della garanzia).